

### 1 - LEVA DI REGOLAZIONE ALTEZZA DELLA SEDUTA

#### Per alzare la seduta

Con la mano destra, tirare la leva verso l'alto mentre si solleva il peso del proprio corpo

—

#### Per abbassare la seduta

Con la mano destra, tirare la leva verso l'alto mentre si è seduti



### 2 - LEVA DI BLOCCO / SBLOCCO OSCILLAZIONE DELLO SCHIENALE

#### Per bloccare lo schienale

Portare, col proprio peso, lo schienale nella posizione desiderata e, con la mano sinistra, tirare la leva verso l'alto

—

#### Per sbloccare lo schienale

Con la mano sinistra, spingere la leva verso il basso e sbloccare, col proprio peso, l'oscillazione



### 3 - VOLANTINO DI REGOLAZIONE TENSIONE DELLA MOLLA

#### Per aumentare la tensione

Ruotare il volantino in senso orario

—

#### Per diminuire la tensione

Ruotare il volantino in senso antiorario



### 4 - LEVA DI REGOLAZIONE ANGOLO DEL SEDILE

#### Per bloccare il sedile (0° / -5°)

Con la mano destra, ruotare la leva in avanti

—

#### Per sbloccare il sedile (Free float)

Con la mano destra, ruotare la leva indietro

NOME PRODOTTO

**D109 Flex**

TIPOLOGIA

**Meccanismo autopesante**

FUNZIONALITÀ

**Regolazione altezza**

—

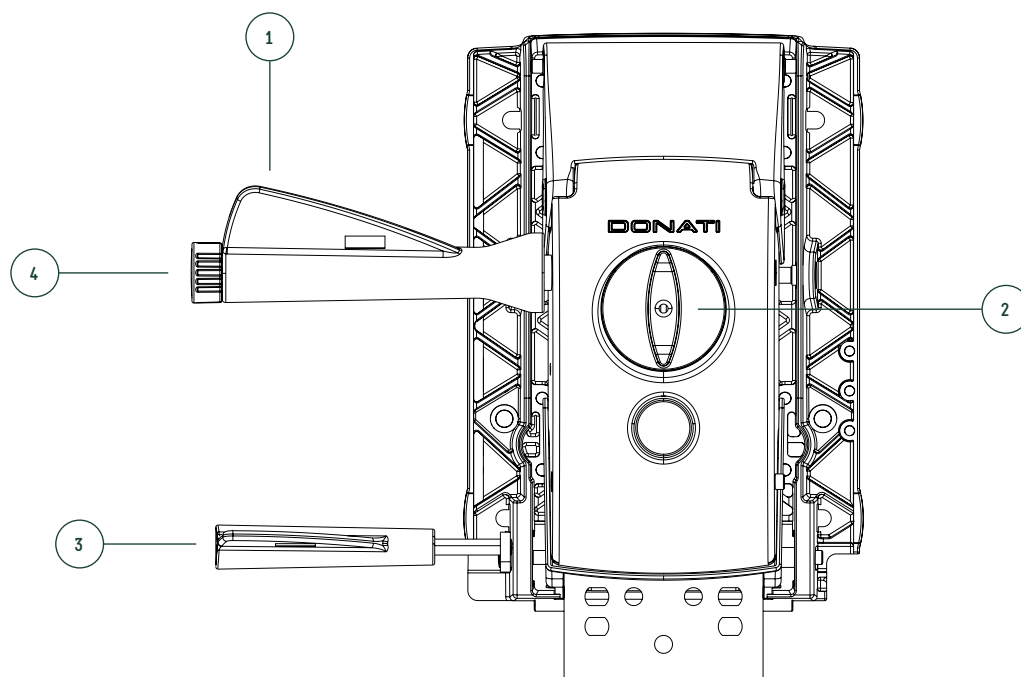
**Taratura comfort**

—

**Blocco oscillazione schienale**

—

**Regolazione angolo sedile**



### 1 - LEVA DI REGOLAZIONE ALTEZZA DELLA SEDUTA

#### Per alzare la seduta

Con la mano destra, tirare la leva verso l'alto mentre si solleva il peso del proprio corpo

—

#### Per abbassare la seduta

Con la mano destra, tirare la leva verso l'alto mentre si è seduti



### 2 - VOLANTINO DI REGOLAZIONE TENSIONE DELLA MOLLA

#### Per aumentare la tensione

Ruotare il volantino in senso orario

—

#### Per diminuire la tensione

Ruotare il volantino in senso antiorario



### 3 - LEVA DI REGOLAZIONE ANGOLO DEL SEDILE

#### Per bloccare il sedile (0° / -5°)

Con la mano destra, ruotare la leva in avanti

—

#### Per sbloccare il sedile (Free float)

Con la mano destra, ruotare la leva indietro



### 4 - VOLANTINO DI LIMITAZIONE DI CORSA DELLO SCHIENALE

#### Per diminuire la corsa

Con la mano destra, ruotare il volantino in avanti

—

#### Per aumentare la corsa

Con la mano destra, ruotare il volantino indietro

NOME PRODOTTO

**D109 Flex**  
**Limitatore di corsa**

TIPOLOGIA

**Meccanismo**  
**autopesante**

FUNZIONALITÀ

**Regolazione altezza**

—

**Taratura comfort**

—

**Limitatore corsa**  
**schienale**

—

**Regolazione angolo**  
**sedile**