

1 - PULSANTE DI REGOLAZIONE ALTEZZA DEL BRACCIOLO

Per alzare il bracciolo

Premere il pulsante e sollevare il bracciolo all'altezza desiderata

—

Per abbassare il bracciolo

Premere il pulsante e abbassare il bracciolo all'altezza desiderata



2 - SISTEMA DI REGOLAZIONE LATERALE / PROFONDITÀ DEL PAD

Per allontanare il PAD

Spingere il PAD nella posizione desiderata

—

Per avvicinare il PAD

Tirare il PAD nella posizione desiderata



3 - SISTEMA DI REGOLAZIONE LATERALE DEL BRACCIOLO

Per sbloccare il bracciolo

Allentare il sistema di fissaggio predisposto (leva / vite)

—

Per bloccare il bracciolo

Stringere il sistema di fissaggio predisposto (leva / vite)

NOME PRODOTTO

BeO 2D con PAD scorrevole

TIPOLOGIA

Bracciolo regolabile

FUNZIONALITÀ

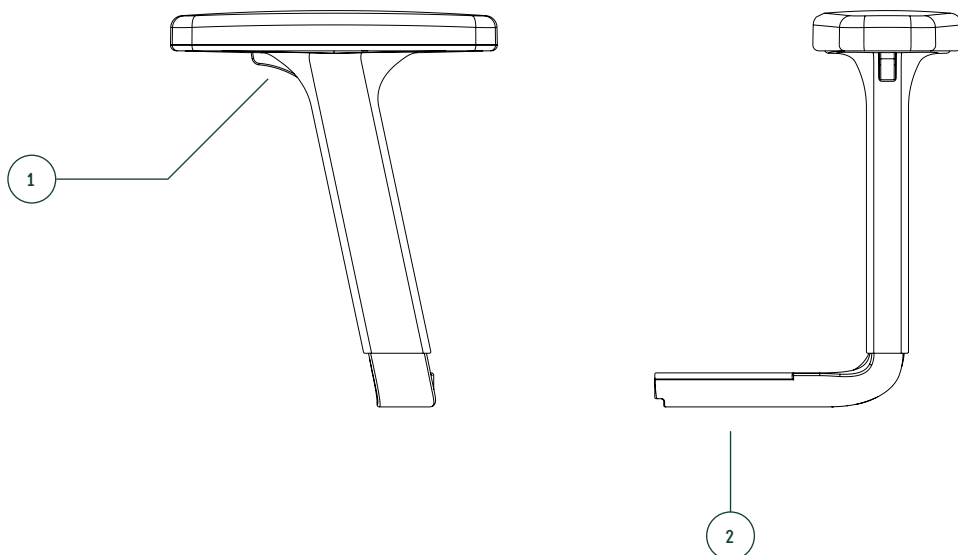
Regolazione altezza bracciolo

—

Regolazione laterale bracciolo

—

Regolazione laterale e profondità PAD



1 - PULSANTE DI REGOLAZIONE ALTEZZA DEL BRACCIOLO

Per alzare il bracciolo

Premere il pulsante e sollevare il bracciolo all'altezza desiderata

—

Per abbassare il bracciolo

Premere il pulsante e abbassare il bracciolo all'altezza desiderata



2 - SISTEMA DI REGOLAZIONE LATERALE DEL BRACCIOLO

Per sbloccare il bracciolo

Allentare il sistema di fissaggio predisposto (leva / vite)

—

Per bloccare il bracciolo

Stringere il sistema di fissaggio predisposto (leva / vite)

NOME PRODOTTO

BeO 2D

TIPOLOGIA

Bracciolo regolabile

FUNZIONALITÀ

**Regolazione altezza
bracciolo**

—

**Regolazione
laterale bracciolo**