

1 - PULSANTE DI REGOLAZIONE ALTEZZA DEL BRACCIOLO

Per alzare il bracciolo

Premere il pulsante e sollevare il bracciolo all'altezza desiderata

Per abbassare il bracciolo

Premere il pulsante e abbassare il bracciolo all'altezza desiderata



2 - SISTEMA DI REGOLAZIONE LATERALE / PROFONDITÀ DEL PAD

Per allontanare il PAD

Spingere il PAD nella posizione desiderata

Per avvicinare il PAD

Tirare il PAD nella posizione desiderata

NOME PRODOTTO

BeO 1D con PAD scorrevole

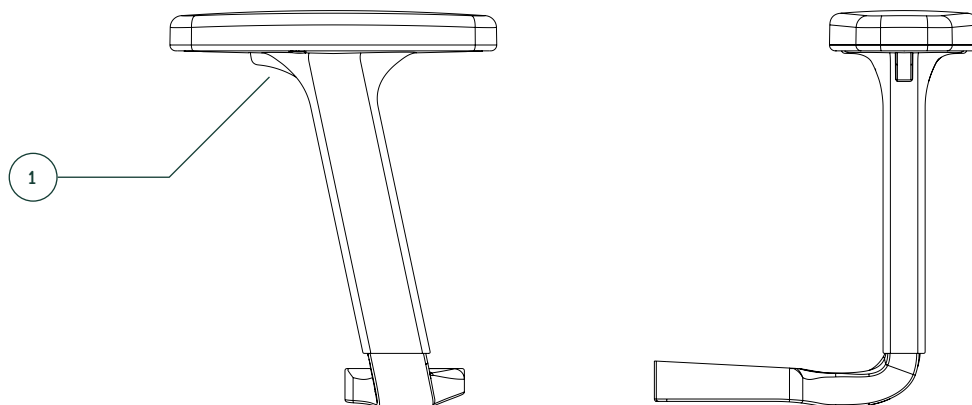
TIPOLOGIA

Bracciolo regolabile

FUNZIONALITÀ

Regolazione altezza bracciolo

Regolazione laterale e profondità PAD



1 - PULSANTE DI REGOLAZIONE ALTEZZA DEL BRACCIOLO

Per alzare il bracciolo

Premere il pulsante e sollevare il bracciolo all'altezza desiderata

—

Per abbassare il bracciolo

Premere il pulsante e abbassare il bracciolo all'altezza desiderata

NOME PRODOTTO

BeO 1D

TIPOLOGIA

Bracciolo regolabile

FUNZIONALITÀ

**Regolazione altezza
bracciolo**