

2022 – IT

Catalogo Tecnico

Meccanismi

FISSI
OSCILLANTI
SINCRONIZZATI
ASINCRONI
AUTOPESENTI

Basi

ALLUMINIO
NYLON
PIEDINI

Sedili

INNESTO RAPIDO
FISSAGGIO TRADIZIONALE
PIASTRE ADATTATORE

Braccioli

ALLUMINIO
NYLON
PAD

Altri componenti

SUPPORTI SCHIENALE
SCHIENALI
POGGIAPIEDI
SUPPORTI GIREVOLI
PISTONI GAS

DONATI

CARATTERISTICA PRINCIPALE DEL PRODOTTO

NOME PRODOTTO

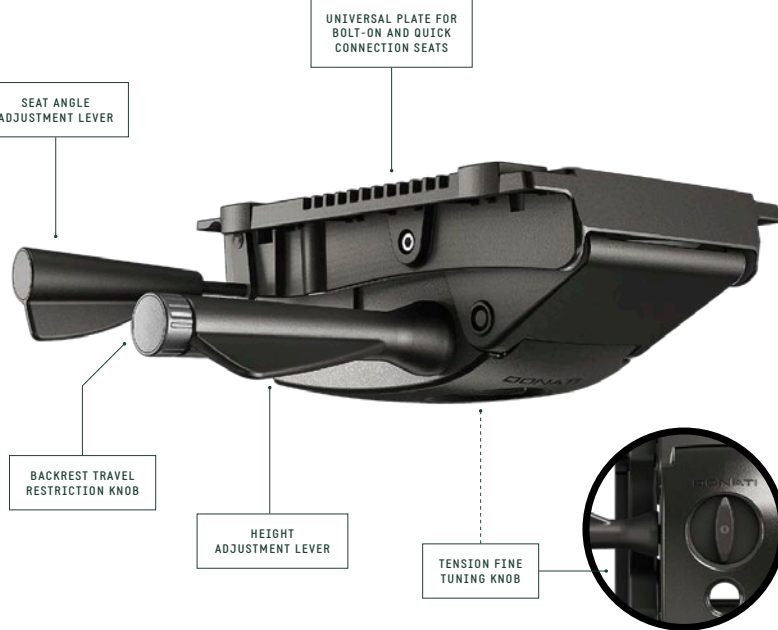
CATEGORIA DI APPARTENENZA

FLEX TRAVEL RESTRICTION

D109

WEIGHT ACTIVATED MECHANISM

IMMAGINE DI PRODOTTO, DETTAGLI E DESCRIZIONI FUNZIONALI



SPECIFICHE DI PRODOTTO DETTAGLIATE

SPECIFICATIONS	
TYPE	Weight activated synchronized mechanism
TILT ANGLES	20° backrest / 6,5° seat
BACKREST TRAVEL RESTRICTION	4 positions, by side knob
HEIGHT ADJUSTMENT	By lever
SEAT ANGLE ADJUSTMENT	- 0° - 5° forward - Free float
COMFORT	Lower tension fine-tuning knob
SEAT CONNECTION	DONATI universal seat plate
BACK BAR CONNECTION	DONATI standard (width 90 mm [3.54 in])
MORSE CONE DIAMETER	28 mm [1.10 in]
MECHANISM SURFACE FINISH	Black painted
LEVER FINISH	Black (plastic)
SIDE KNOB FINISH	RAL 7610 (plastic)
ITEMS PER BOX	32
BOXES PER PALLET	4 boxes (128 items)
PALLET SIZE (LxWxH)	80 x 120 x 210 cm [31.5 x 47.2 x 82.7 in]

PRODUCT CODES

D109 FLEX TRAVEL RESTRICTION 1062705

DONATI

PAG 17

CODICI DI PRODOTTO

CARATTERISTICA PRINCIPALE DEL PRODOTTO

NOME PRODOTTO

CATEGORIA DI APPARTENENZA

FLEX TRAVEL RESTRICTION

D109

WEIGHT ACTIVATED MECHANISM

VERSIONE O CARATTERISTICA PRINCIPALE DEL PRODOTTO

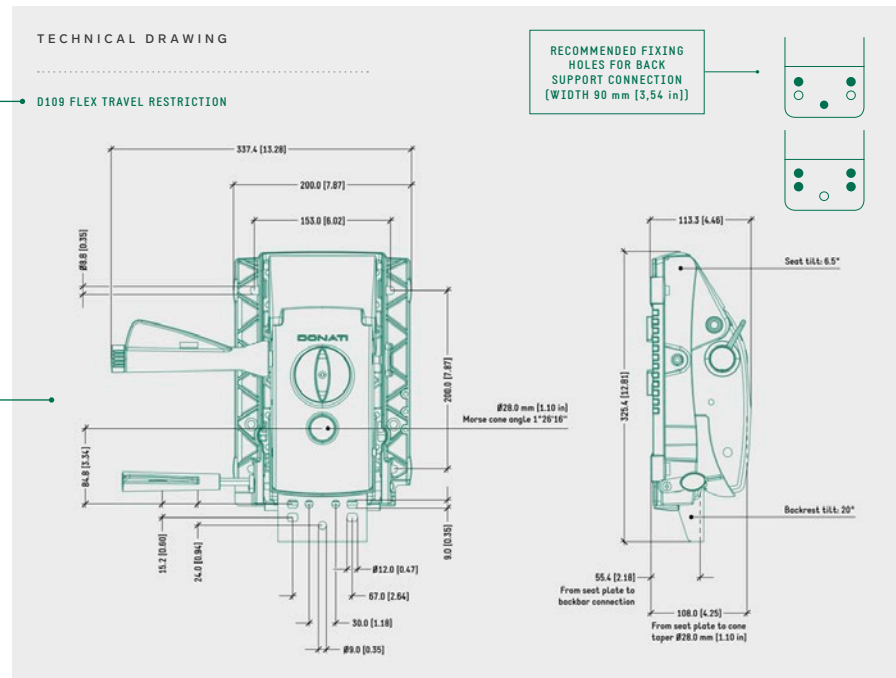
TECHNICAL DRAWING

D109 FLEX TRAVEL RESTRICTION

RECOMMENDED FIXING HOLES FOR BACK SUPPORT CONNECTION (WIDTH 90 mm [3,54 in])



DISEGNO TECNICO



SURFACE COLOURS / FINISHES

COLORI E FINITURE DISPONIBILI O POSSIBILI VARIANTI



BLACK PAINTED ALUMINIUM HOUSING



BLACK PLASTIC LEVERS, SEAT PLATE, COVERS



RAL 7610 PLASTIC SIDE KNOB

RELATED PRODUCTS



DONATI QUICK CONNECTION SLIDING SEAT FAMILY



DONATI BOLT-ON SLIDING OR FIXED SEAT FAMILY



BOLT-ON SEATS 153x200 mm [6.02x7.87 in] CONNECTION



DONATI SLIDING PLATE ADAPTER CODE: 4515220

PRODOTTI O FAMIGLIE DI PRODOTTO CORRELATI

TECHNICAL DATA SHEET

PAG 18

Meccanismi oscillanti & fissi

OSCILLANTI & FISSI	ARMONICO	
	— 3D	09
	— PIASTRA ALLUMINIO	12
	— FISSO (70 x 90 mm)	15
	— FISSO (153 x 200 mm)	18
	— OSCILLANTE (70 x 90 mm)	21
	— OSCILLANTE (153 x 200 mm)	27
	D165 (OSCILLANTE)	30
	INSTAR	
	— FISSO	32
	— FISSO ATTIVAZIONE CAVO	35
	— OSCILLANTE	38
	— OSCILLANTE ATTIVAZIONE CAVI	41
	MPD38	
	— PIASTRA ALU	44
	— PIASTRA ALU SENZA VOLANTINO	46
	— PIASTRA ACCIAIO	50
	— PIASTRA ACCIAIO SENZA VOLANTINO	52
	— SINGLE / MULTIBLOCK	54
	PF	58
	PLANE 100%	61
	SPIDER	64
	SUPERLEGGERO	71

Meccanismi sincronizzati & asincroni

SINCRONIZZATI & ASINCRONI	CORE	77
	D165 (SYNCHRON)	79
	DYNAMIC PLUS	81
	EPRON	
	— SYNCHRON	83
	— FLEX	85
	— ASYNCHRON	87
	— TRASLA	89
	EPRON PLUS	
	— SYNCHRON	91
	— FLEX	93
	— ASYNCHRON	95
	— TRASLA	97
	EPRON RV	
	— SYNCHRON	99
	— FLEX	102
	— REGOLAZIONE ANGOLO SEDILE	104
	— VARIATORE D'ASSETTO	106
	— TRASLA	108
	EPRON SOLO	110
	TECNO	112

Meccanismi autopesanti

AUTOPESANTI

D109	
— ENTRY LEVEL	117
— SYNCHRON	121
— LIMITATORE DI CORSA	125
— FLEX	129
— REGOLAZIONE ANGOLO SEDILE	133
— ATTIVAZIONE CAVI	137
DOPOTUTTO	
— SYNCHRON	140
— CONTRACT	142
FRIENDLY	
— 1	145
— 2	149
— 2 LOUNGE	153
— 3	155
— 3 PLUS	158
INEDITO	
— SYNCHRON	161
— LIMITATORE DI CORSA	165
— FLEX	169
— REGOLAZIONE ANGOLO SEDILE	173

Basi alluminio

4 — 5 RAZZE	ABACO	176
	B.KROS	178
	B.YOU	180
	B1	182
	B1T	184
	DB1.6	186
	DB1.8	
	— 4 RAZZE	188
	— 5 RAZZE	194
	DB1.9	196
	DB1.13	198
	DB1.17	200
	DB2.6	202
	DB2.13	204
	K600 - K720	206
	L1023	210
	L1080 - L2080	212
	METEORA / METEORA 2	216
	OCTOPUS	220
	PRESTO	222
	QUOIN	
	— 4 RAZZE	224
	— 5 RAZZE	226
	SUPERLEGGERA	
	— 4 RAZZE BASSA	228
	— 4 RAZZE MEDIA	230
	— 4 RAZZE ALTA	232
	— 5 RAZZE Ø 700 / 640 mm	235
	TREVI	
	— 4 RAZZE	240
	— 5 RAZZE	242
	TREVI XL	245
UNICA	248	

Basi nylon

5 RAZZE	B1T	252
	DB1.6	254
	DB1.8	256
	DB1.9	258
	DB1.13	260
	DB2.6	262
	DB2.13	264
	DISKO	266
	METEORA	268
	PRESTO	271
	QUOIN	273
ZIGGURAT	275	

Sedili a innesto rapido

INNESTO RAPIDO	KITE	281
	TRASLA 2	283
	TRASLA 2 CABLE	288
	TRASLA 3	293
	TRASLA 4	297

Sedili a fissaggio tradizionale

TRADIZIONALE	CONKA	301
	DASH	305
	FLAT	309
	SLIM	313

Adattatori

ADATTATORI	PIASTRA ADATTATORE	318
	MODULA 1	320
	PIASTRA TRASLA	322

Braccioli

ALLUMINIO	BeO FISSO	325
	BeO 4D	
	— 12°	328
	— DRITTO	332
	BeO FISSO	336
NYLON	BeO 1D	339
	BeO 2D	343
	BeO 4D	
	— 12°	347
	— DRITTO	351
	— TRASLA	354
	BeO FRIENDLY	357

Pad

PU — PP	COX	361
	FOX	361
	MIDI	362
	NPR	362
	SQUARE	363
	STANDARD	363

Supporti schienale / Schienali

REGOLABILI	ACTIVA	365
	UP / DOWN	367
SCHIENALI	CLIPPER	370

Poggiapiedi

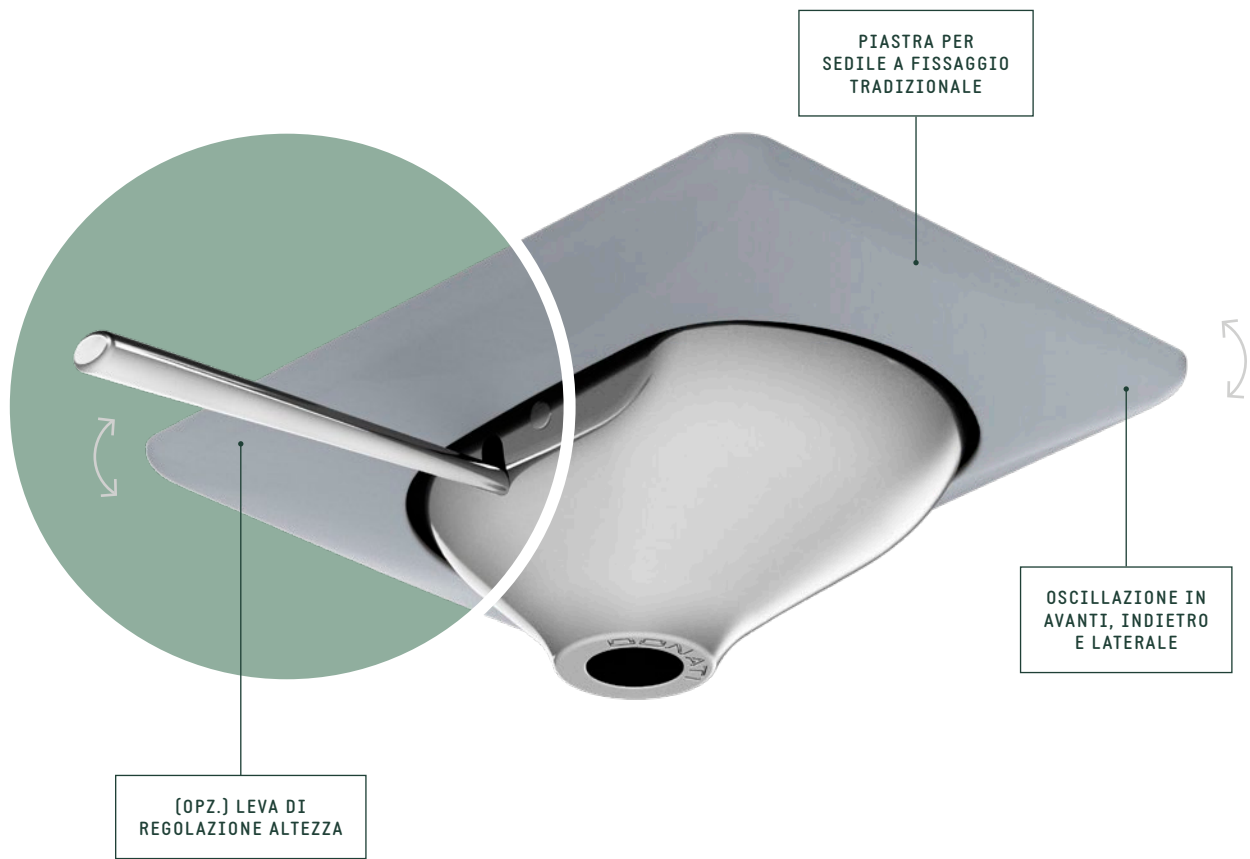
REGOLABILI	D17	372
	L1060	374
	L1065	376
	TRIM	378

Supporti / Pistoni gas

Ø 40 - 50 mm	SUPPORTO GIREVOLE	380
	MINI TORNA	383
	PISTONE GAS SG215 (Ø 40 mm)	386
	PISTONE GAS TG205 (Ø 50 mm)	388
	PISTONE GAS TG C2 (Ø 50 mm)	392



Meccanismi oscillanti & fissi



SPECIFICHE	
TIPOLOGIA	Meccanismo oscillante in 3D
ANGOLI DI OSCILLAZIONE	7° indietro, 4° in avanti, $\pm 4^\circ$ laterale
IMPOSTAZIONE ANGOLO SEDILE	2,5° indietro
[OPZ.] REGOLAZIONE ALTEZZA	Tramite leva
COMFORT	Impostazione di fabbrica (Non regolabile)
CONNESSIONE AL SEDILE	Piastra fissaggio tradizionale 153 x 200 mm
DIAMETRO CONO MORSE	28,0 mm
FINITURA MECCANISMO	— Lucido — Verniciato nero
FINITURA LEVA COMANDO GAS	— Cromato (Zama) — Verniciato nero (Zama) — Nero (Nylon)
FINITURA COVER	— Nero — Grigio (RAL 7040)
ARTICOLI PER SCATOLA	12
SCATOLE PER PALLET (MOQ)	15 scatole (180 articoli)
DIMENSIONE PALLET (LxPxA)	80 x 120 x 170 cm

CODICI DI PRODOTTO

.....
ARMONICO 3D CON REGOLAZIONE ALTEZZA

LUCIDO 1020501

VERNICIATO NERO 1020500

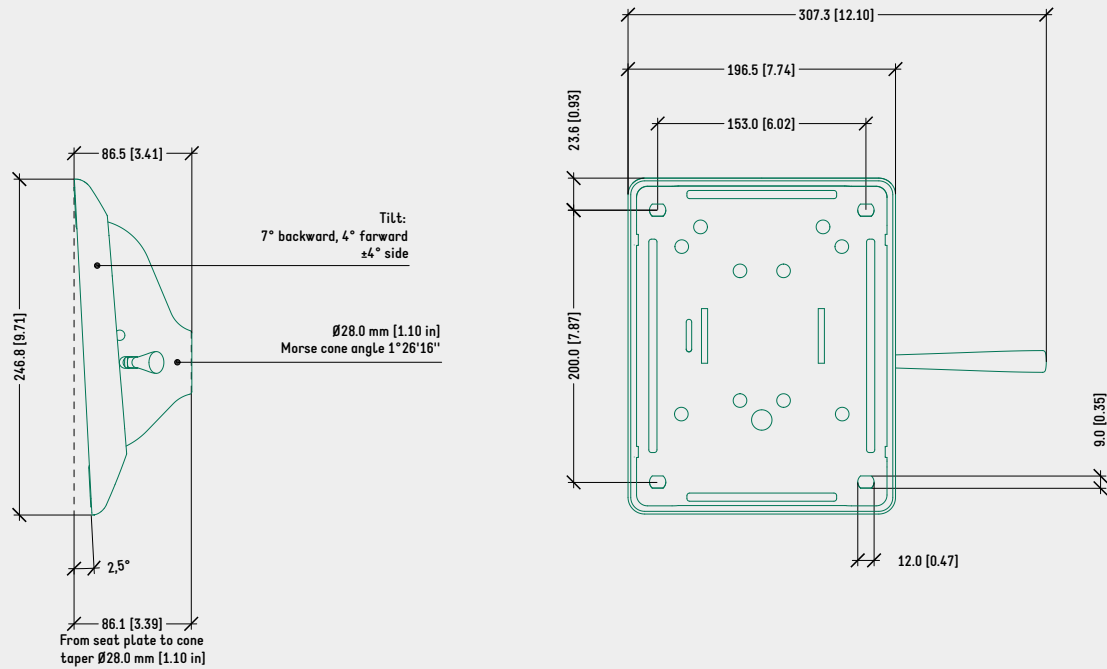
ARMONICO 3D SENZA REGOLAZIONE ALTEZZA

LUCIDO 1020511

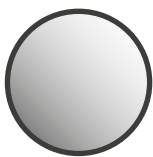
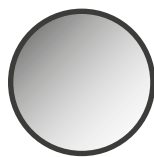
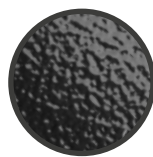
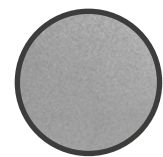
VERNICIATO NERO 1020510

DISEGNO TECNICO

ARMONICO 3D CON REGOLAZIONE ALTEZZA

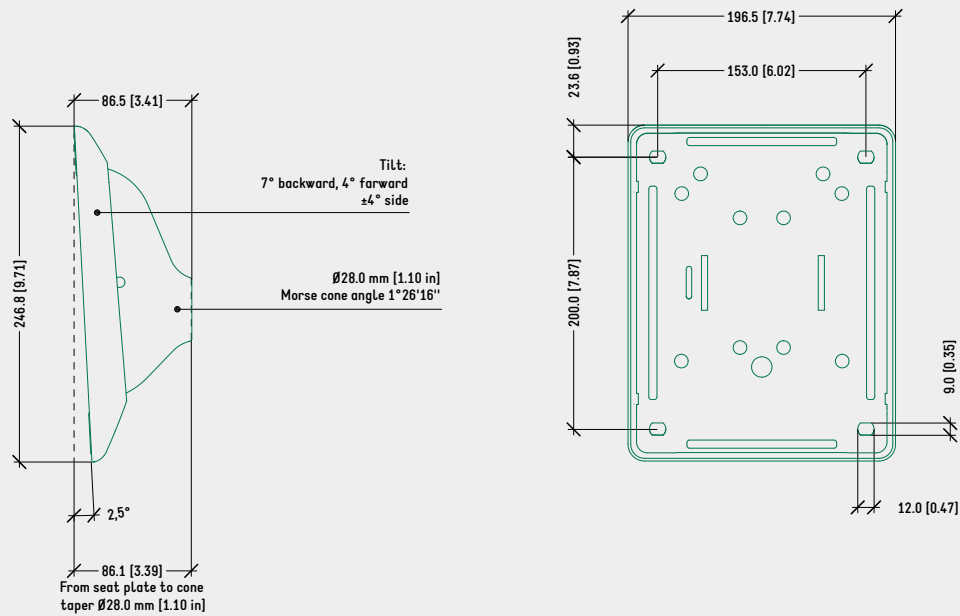


COLORI / FINITURE SUPERFICIALI

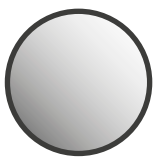
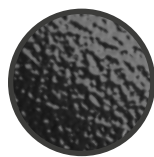
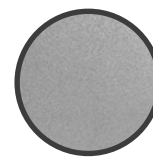
SCATOLA IN ALLUMINIO
LUCIDOLEVA IN ZAMA
CROMATASCATOLA, LEVA
VERNICIATE NEROLEVA, COVER IN
PLASTICA NERACOVER IN
PLASTICA GRIGIO
FINESTRA (RAL 7040)

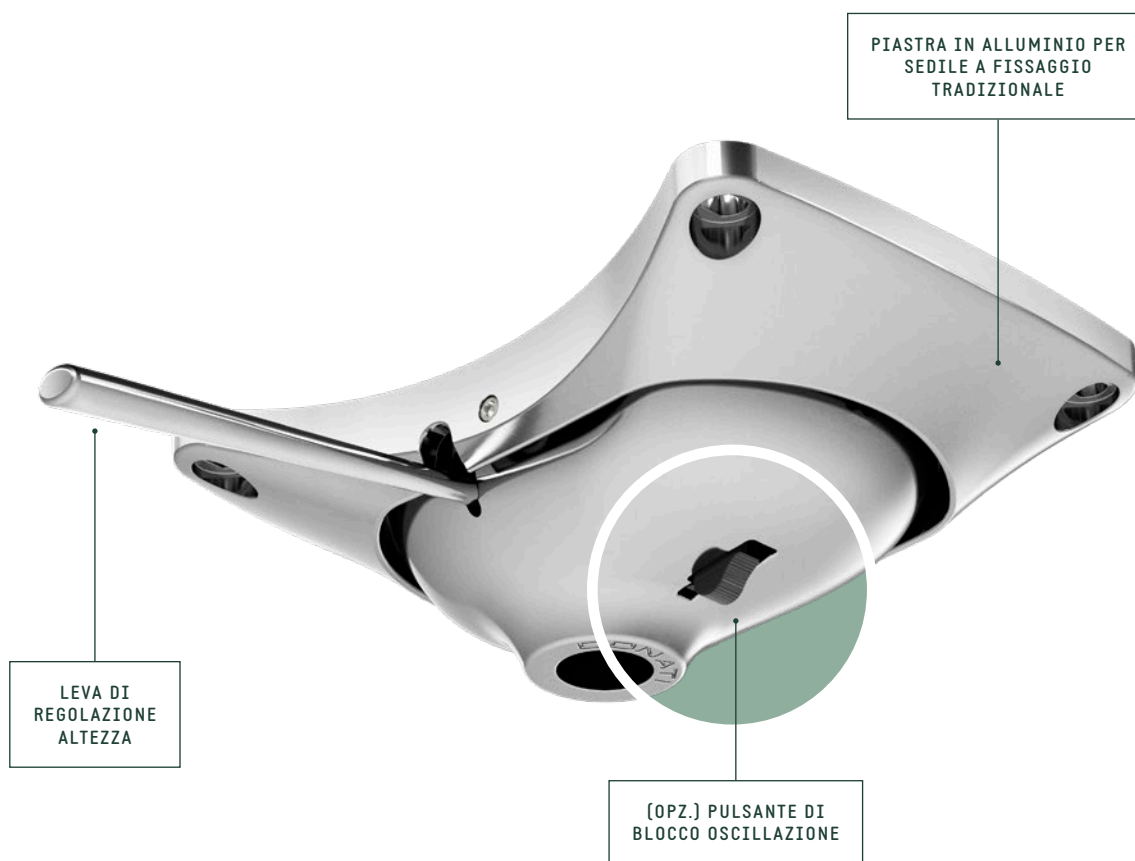
DISEGNO TECNICO

ARMONICO 3D SENZA REGOLAZIONE ALTEZZA



COLORI / FINITURE SUPERFICIALI

SCATOLA IN ALLUMINIO
LUCIDOSCATOLA IN ALLUMINIO
VERNICIATA NEROCOVER IN
PLASTICA NERACOVER IN
PLASTICA GRIGIO
FINESTRA (RAL 7040)



SPECIFICHE	
TIPOLOGIA	— Meccanismo oscillante — Meccanismo oscillante con blocco
ANGOLI DI OSCILLAZIONE	7° indietro, 4° in avanti
[OPZ.] BLOCCO OSCILLAZIONE	1 posizione, tramite bottone
IMPOSTAZIONE ANGOLO SEDILE	2,5° indietro
REGOLAZIONE ALTEZZA	Tramite leva
COMFORT	Impostazione di fabbrica (Non regolabile)
CONNESSIONE AL SEDILE	Piastra in alluminio fissaggio 153 x 200 mm
DIAMETRO CONO MORSE	28,0 mm
FINITURA MECCANISMO	— Lucido — Verniciato nero
FINITURA LEVA COMANDO GAS	— Cromato (Zama) — Verniciato nero (Zama) — Nero (Nylon)
ARTICOLI PER SCATOLA	20
SCATOLE PER PALLET (MOQ)	15 scatole (300 articoli)
DIMENSIONE PALLET (LxPxA)	80 x 120 x 170 cm

CODICI DI PRODOTTO

.....
ARMONICO CON BLOCCO OSCILLAZIONE

LUCIDO 1020654

VERNICIATO NERO 1020653

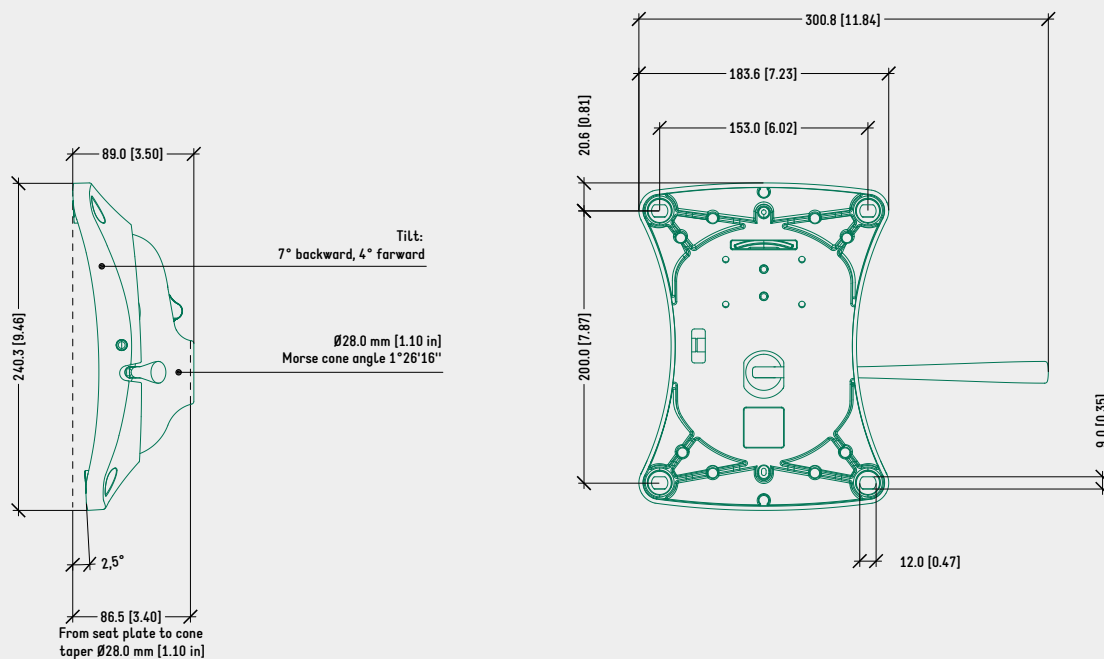
ARMONICO SENZA BLOCCO OSCILLAZIONE

LUCIDO Su richiesta

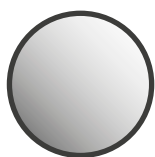
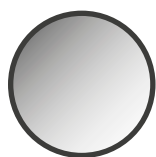
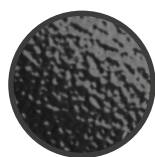
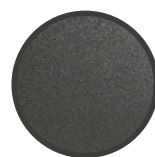
VERNICIATO NERO Su richiesta

DISEGNO TECNICO

ARMONICO PIASTRA ALU CON BLOCCO OSCILLAZIONE

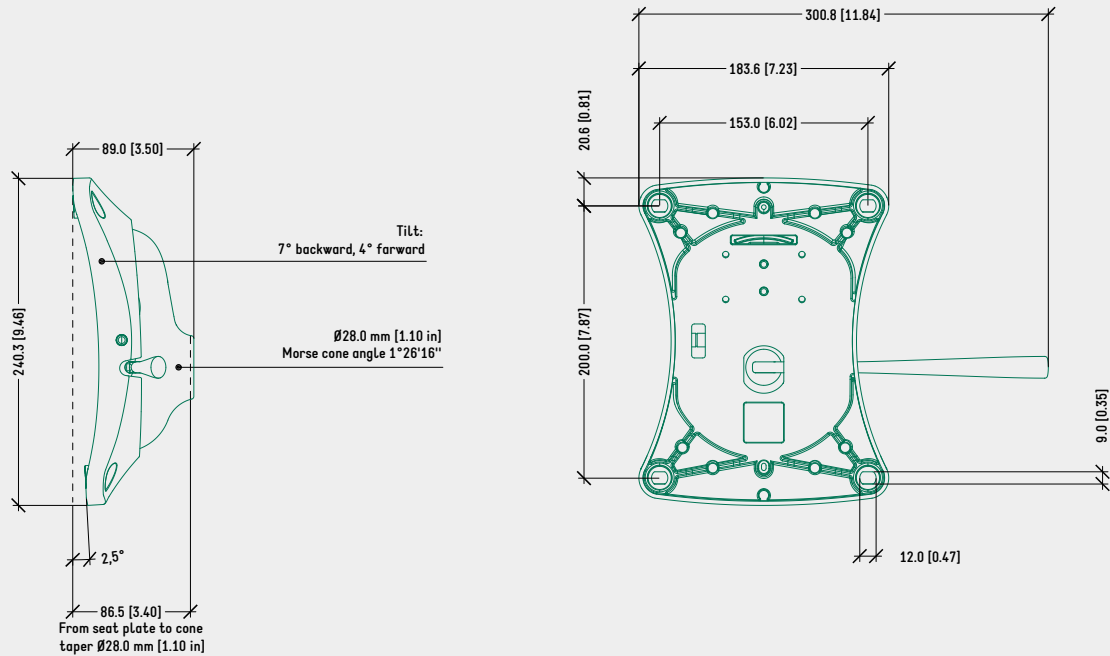


COLORI / FINITURE SUPERFICIALI

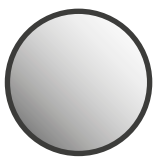
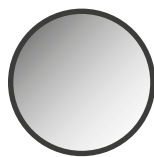
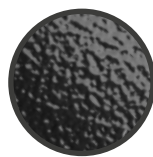
SCATOLA, PIASTRA SEDILE
IN ALLUMINIO LUCIDOLEVA IN ZAMA
CROMATASCATOLA, LEVA,
PIASTRA SEDILE
VERNICIATI NEROBOTTONE, LEVA
IN PLASTICA NERA

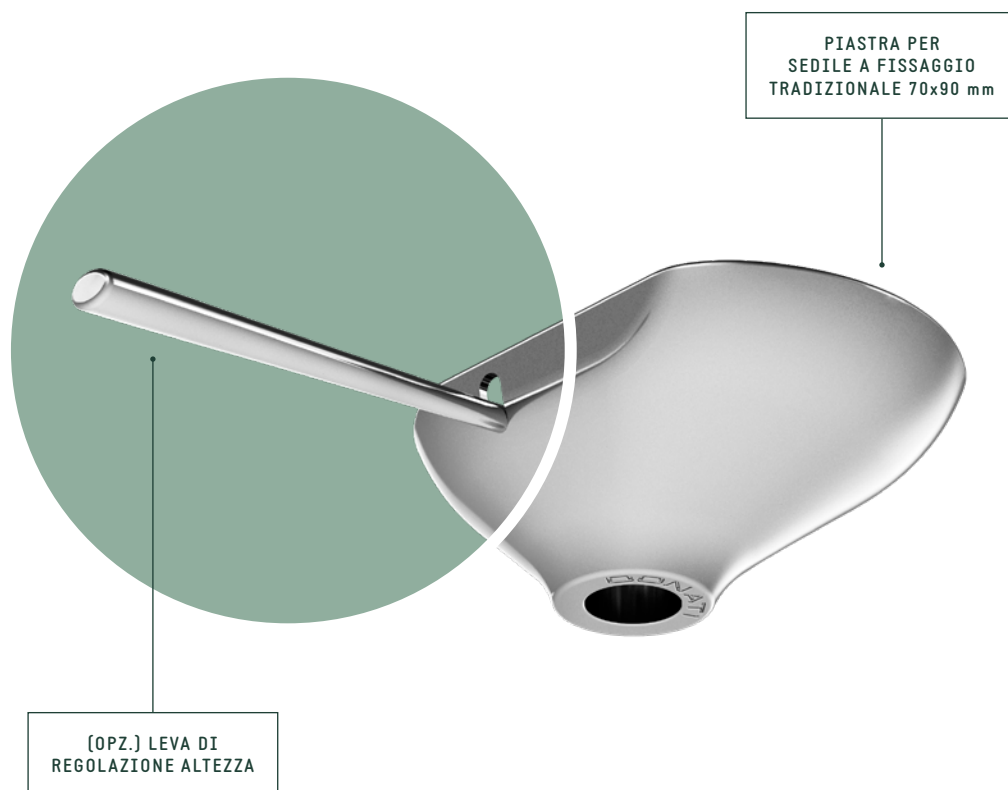
DISEGNO TECNICO

ARMONICO PIASTRA ALU SENZA BLOCCO OSCILLAZIONE



COLORI / FINITURE SUPERFICIALI

SCATOLA IN ALLUMINIO,
PIASTRA SEDILE LUCIDOLEVA IN ZAMA
CROMATASCATOLA, LEVA,
PIASTRA SEDILE
VERNICIATI NERO



SPECIFICHE	
TIPOLOGIA	Supporto fisso
IMPOSTAZIONE ANGOLO SEDILE	2,5° indietro
[OPZ.] REGOLAZIONE ALTEZZA	Tramite leva
CONNESSIONE AL SEDILE	Piastra fissaggio tradizionale 70 x 90 mm
DIAMETRO CONO MORSE	28,0 mm
FINITURA MECCANISMO	— Lucido — Verniciato nero
FINITURA LEVA COMANDO GAS	— Cromato (Zama) — Verniciato nero (Zama) — Nero (Nylon)
FISSO CON REGOLAZIONE ALTEZZA	
ARTICOLI PER SCATOLA	25
SCATOLE PER PALLET (MOQ)	15 scatole (375 articoli)
FISSO SENZA REGOLAZIONE ALTEZZA	
ARTICOLI PER SCATOLA	30
SCATOLE PER PALLET (MOQ)	15 scatole (450 articoli)
DIMENSIONE PALLET (LxPxA)	80 x 120 x 170 cm

CODICI DI PRODOTTO

.....
ARMONICO FISSO CON REG. ALTEZZA

LUCIDO 1020454

VERNICIATO NERO 1020453

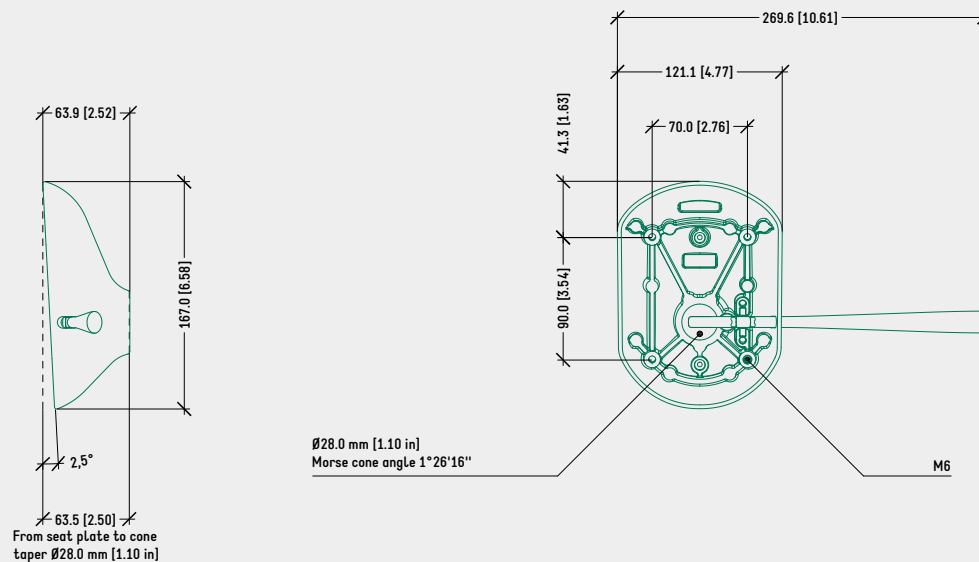
ARMONICO FISSO SENZA REG. ALTEZZA

LUCIDO 1020461

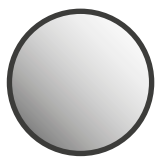
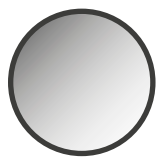
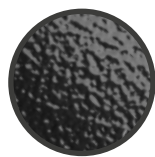
VERNICIATO NERO 1020460

DISEGNO TECNICO

ARMONICO FISSO CON REGOLAZIONE ALTEZZA

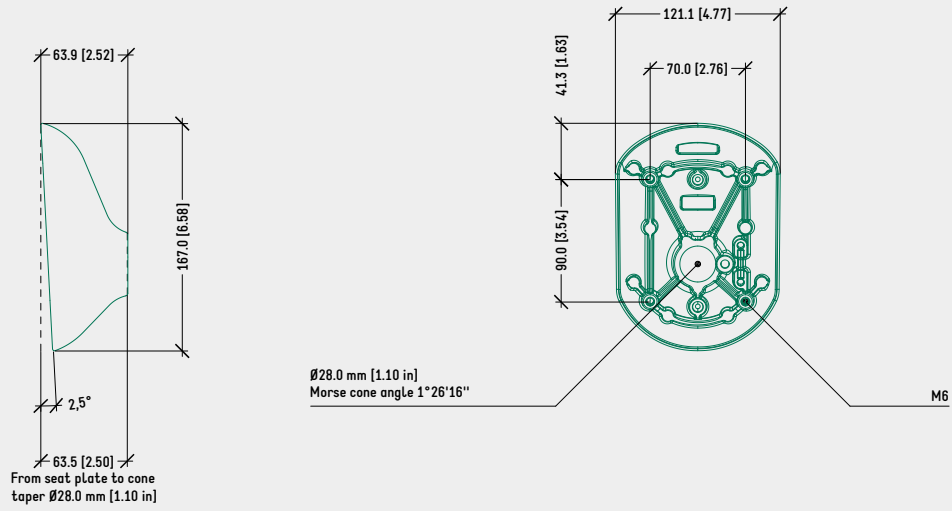


COLORI / FINITURE SUPERFICIALI

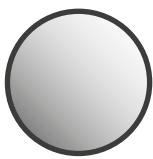
SCATOLA IN ALLUMINIO
LUCIDOLEVA IN ZAMA
CROMATASCATOLA, LEVA
VERNICIATE NERO

DISEGNO TECNICO

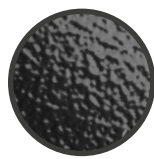
ARMONICO FISSO SENZA REGOLAZIONE ALTEZZA



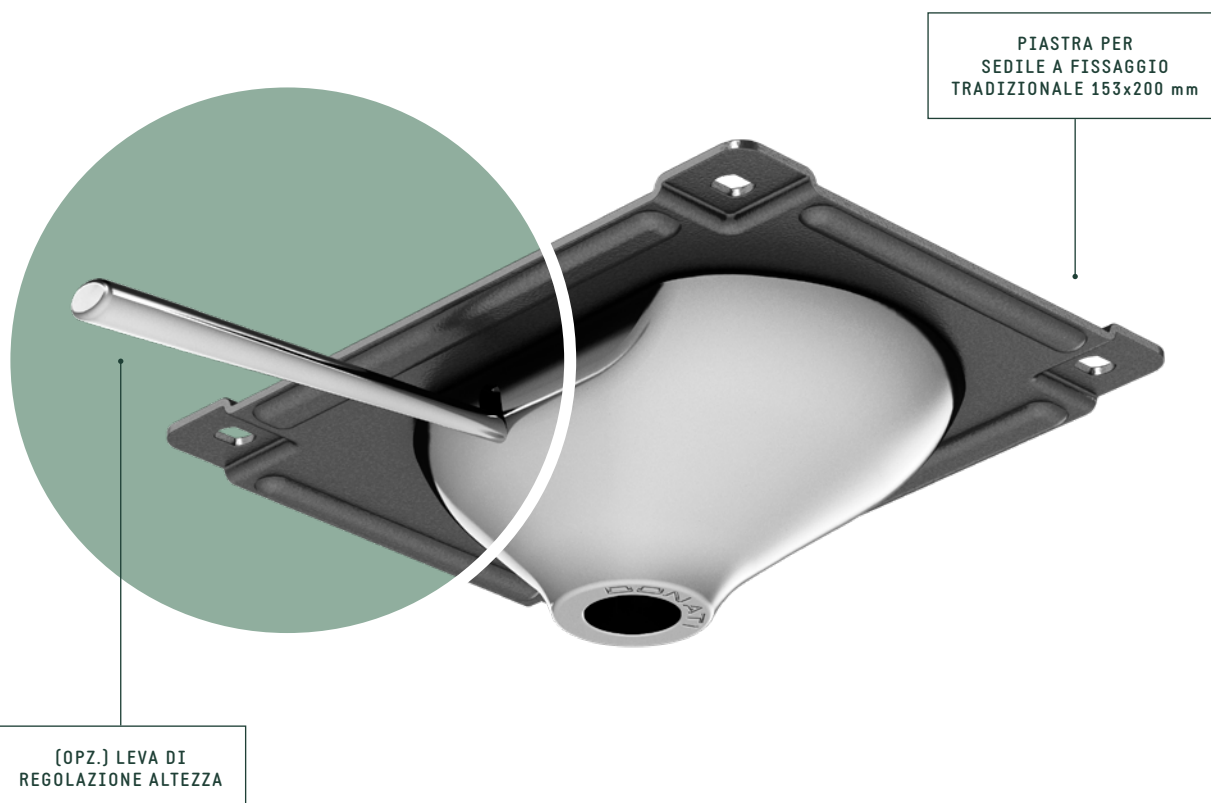
COLORI / FINITURE SUPERFICIALI



SCATOLA IN ALLUMINIO LUCIDO



SCATOLA IN ALLUMINIO VERNICIATO NERO



SPECIFICHE	
TIPOLOGIA	Supporto fisso
IMPOSTAZIONE ANGOLO SEDILE	2,5° indietro
[OPZ.] REGOLAZIONE ALTEZZA	Tramite leva
CONNESSIONE AL SEDILE	Piastra fissaggio tradizionale 153 x 200 mm
DIAMETRO CONO MORSE	28,0 mm
FINITURA MECCANISMO	— Lucido — Verniciato nero
FINITURA LEVA COMANDO GAS	— Cromato (Zama) — Verniciato nero (Zama) — Nero (Nylon)
FISSO SENZA REGOLAZIONE ALTEZZA	
ARTICOLI PER SCATOLA	16
SCATOLE PER PALLET (MOQ)	15 scatole (240 articoli)
FISSO CON REGOLAZIONE ALTEZZA	
ARTICOLI PER SCATOLA	12
SCATOLE PER PALLET (MOQ)	15 scatole (180 articoli)
DIMENSIONE PALLET (LxPxA)	80 x 120 x 170 cm

CODICI DI PRODOTTO

.....
ARMONICO FISSO CON REG. ALTEZZA

LUCIDO 1020458

VERNICIATO NERO 1020457

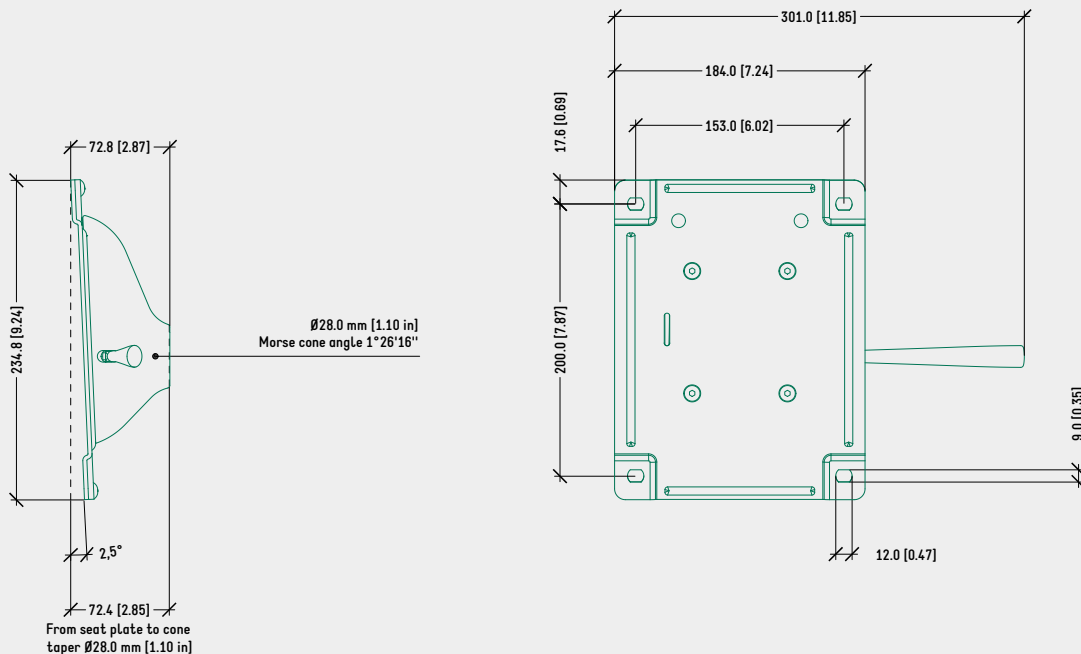
ARMONICO FISSO SENZA REG. ALTEZZA

LUCIDO 1020466

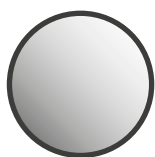
VERNICIATO NERO 1020465

DISEGNO TECNICO

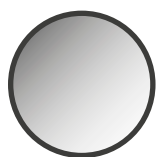
ARMONICO FISSO CON REGOLAZIONE ALTEZZA



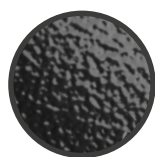
COLORI / FINITURE SUPERFICIALI



SCATOLA IN ALLUMINIO LUCIDO



LEVA IN ZAMA CROMATA



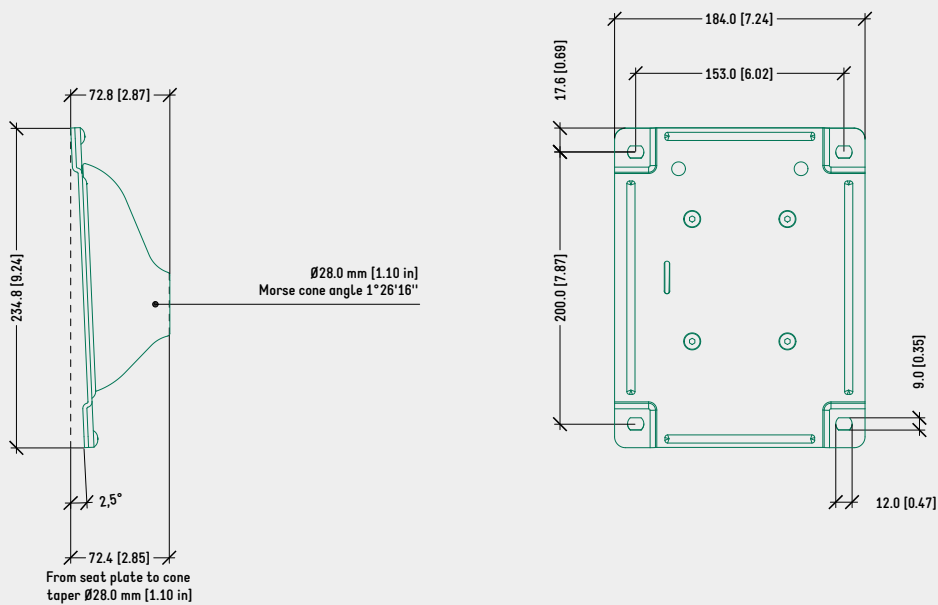
SCATOLA, LEVA, PIASTRA SEDILE VERNICIATI NERO



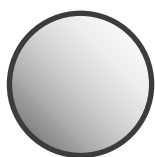
LEVA IN PLASTICA NERA

DISEGNO TECNICO

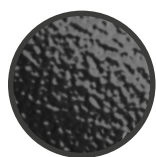
ARMONICO FISSO SENZA REGOLAZIONE ALTEZZA



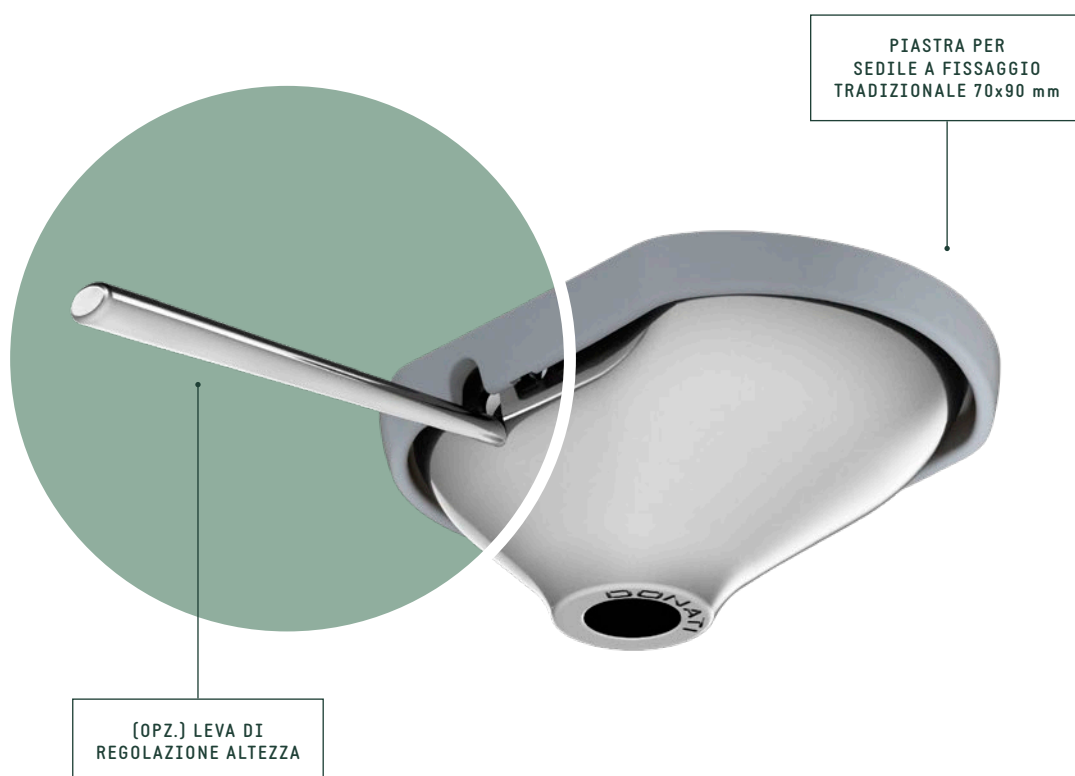
COLORI / FINITURE SUPERFICIALI



SCATOLA IN ALLUMINIO LUCIDO



SCATOLA IN ALLUMINIO VERNICIATA NERO



SPECIFICHE	
TIPOLOGIA	Meccanismo oscillante
ANGOLI DI OSCILLAZIONE	7° indietro, 4° in avanti
IMPOSTAZIONE ANGOLO SEDILE	2,5° indietro
[OPZ.] REGOLAZIONE ALTEZZA	Tramite leva
COMFORT	Impostazione di fabbrica (Non regolabile)
CONNESSIONE AL SEDILE	Piastra fissaggio tradizionale 70 x 90 mm
DIAMETRO CONO MORSE	28,0 mm
FINITURA MECCANISMO	— Lucido — Verniciato nero
FINITURA LEVA COMANDO GAS	— Cromato (Zama) — Verniciato nero (Zama) — Nero (Nylon)
OSCILLANTE CON REGOLAZIONE ALTEZZA	
ARTICOLI PER SCATOLA	12
SCATOLE PER PALLET (MOQ)	15 scatole (180 articoli)
OSCILLANTE SENZA REGOLAZIONE ALTEZZA	
ARTICOLI PER SCATOLA	16
SCATOLE PER PALLET (MOQ)	15 scatole (240 articoli)
DIMENSIONE PALLET [LxPxA]	80 x 120 x 170 cm

CODICI DI PRODOTTO

.....
ARMONICO OSCILLANTE CON REG. ALTEZZA

LUCIDO 1020404

VERNICIATO NERO 1020403

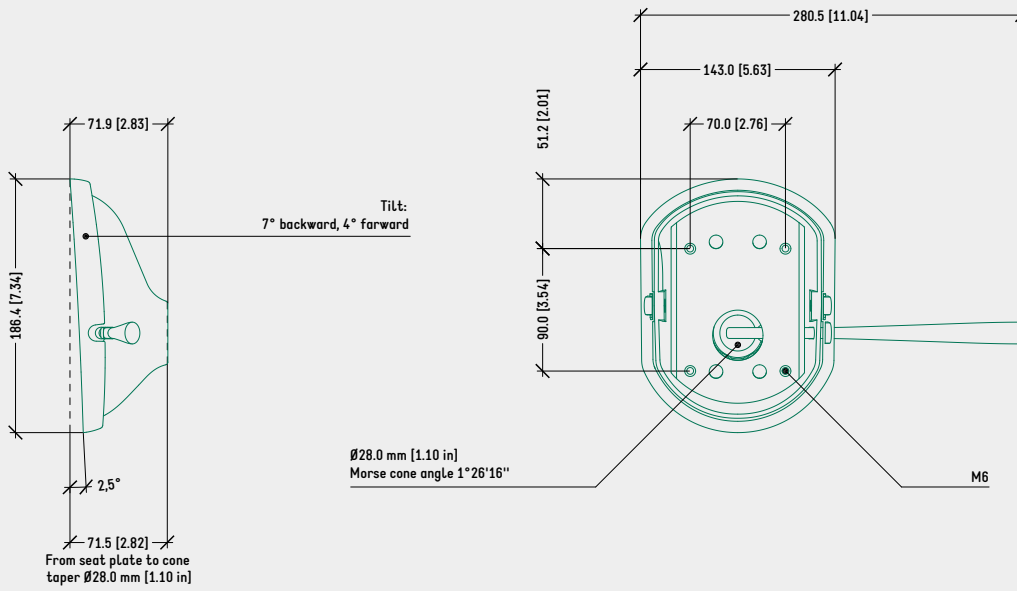
ARMONICO OSCILLANTE SENZA REG. ALTEZZA

LUCIDO 1020411

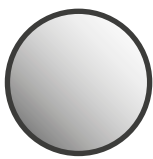
VERNICIATO NERO 1020410

DISEGNO TECNICO

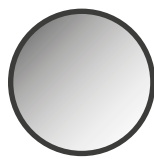
ARMONICO OSCILLANTE CON REGOLAZIONE ALTEZZA



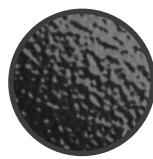
COLORI / FINITURE SUPERFICIALI



SCATOLA IN ALLUMINIO
LUCIDO



LEVA IN ZAMA
CROMATA



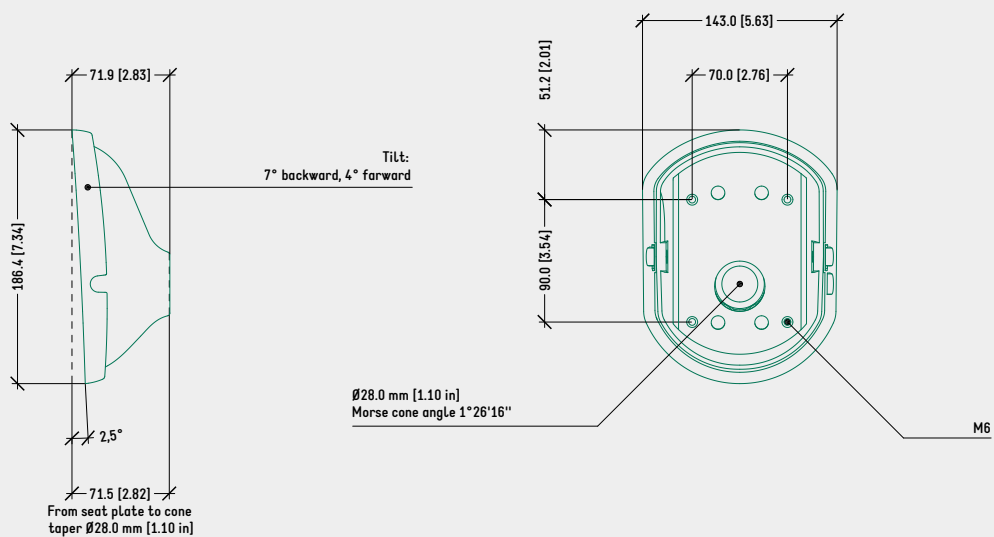
SCATOLA, LEVA
VERNICIATE NERO



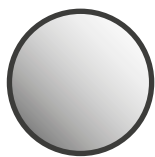
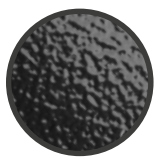
LEVA, COVER IN
PLASTICA NERA

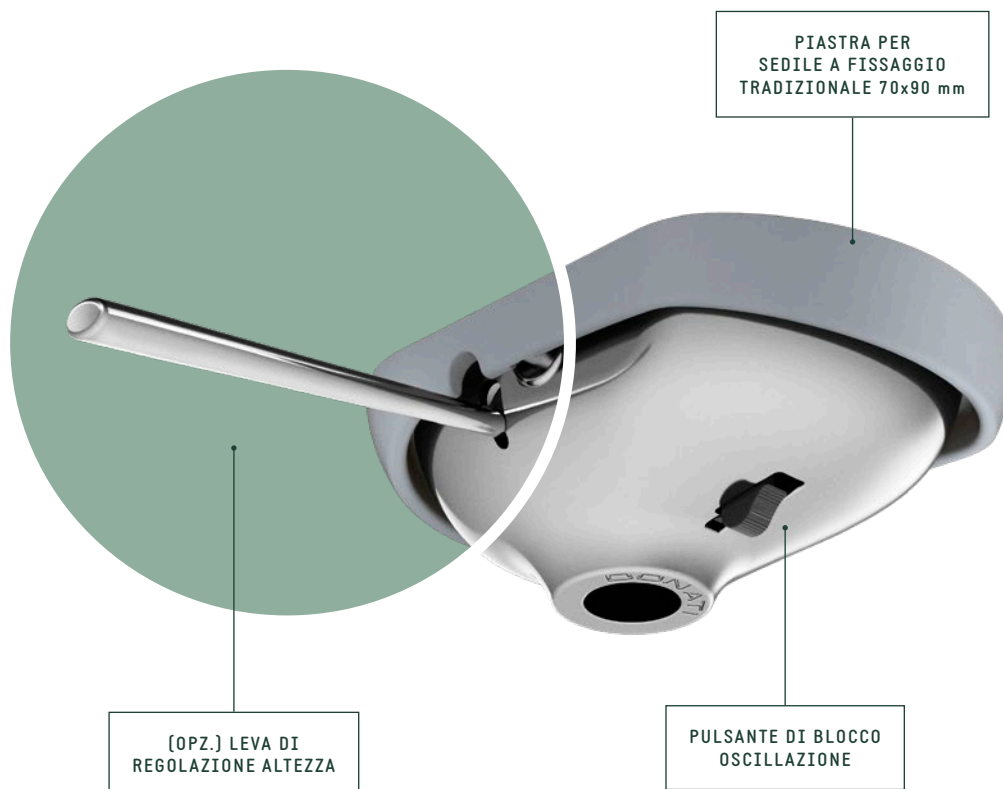
DISEGNO TECNICO

ARMONICO OSCILLANTE SENZA REGOLAZIONE ALTEZZA



COLORI / FINITURE SUPERFICIALI

SCATOLA IN ALLUMINIO
LUCIDOSCATOLA IN ALLUMINIO
VERNICIATA NEROCOVER IN
PLASTICA NERA



SPECIFICHE	
TIPOLOGIA	Meccanismo oscillante con blocco
ANGOLI DI OSCILLAZIONE	7° indietro, 4° in avanti
IMPOSTAZIONE ANGOLO SEDILE	3° indietro
BLOCCO OSCILLAZIONE	1 posizione, tramite bottone
[OPZ.] REGOLAZIONE ALTEZZA	Tramite leva
COMFORT	Impostazione di fabbrica (Non regolabile)
CONNESSIONE AL SEDILE	Piastra fissaggio tradizionale 70 x 90 mm
DIAMETRO CONO MORSE	28,0 mm
FINITURA MECCANISMO	— Lucido — Verniciato nero
FINITURA LEVA COMANDO GAS	— Cromato (Zama) — Verniciato nero (Zama) — Nero (Nylon)
ARTICOLI PER SCATOLA	20
SCATOLE PER PALLET (MOQ)	15 scatole (300 articoli)
DIMENSIONE PALLET [LxPxA]	80 x 120 x 170 cm

CODICI DI PRODOTTO

.....
ARMONICO CON BLOCCO E REG. ALTEZZA

LUCIDO 1020604

VERNICIATO NERO 1020603

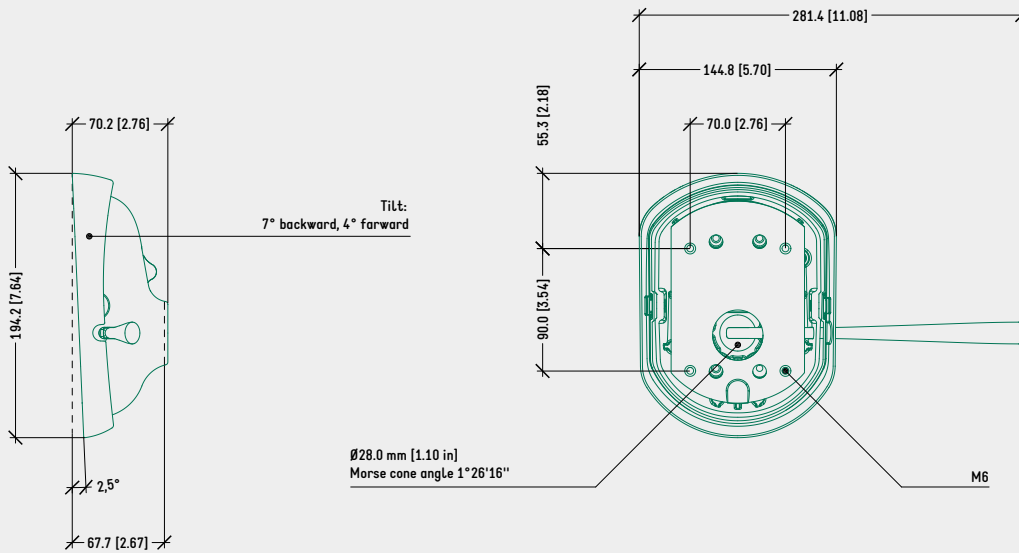
ARMONICO CON BLOCCO SENZA REG. ALTEZZA

LUCIDO 1020611

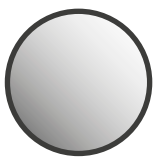
VERNICIATO NERO 1020610

DISEGNO TECNICO

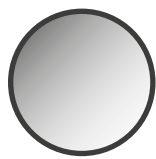
ARMONICO CON BLOCCO E REGOLAZIONE ALTEZZA



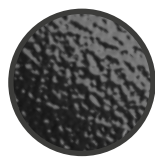
COLORI / FINITURE SUPERFICIALI



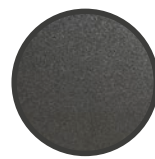
SCATOLA IN ALLUMINIO LUCIDO



LEVA IN ZAMA CROMATA



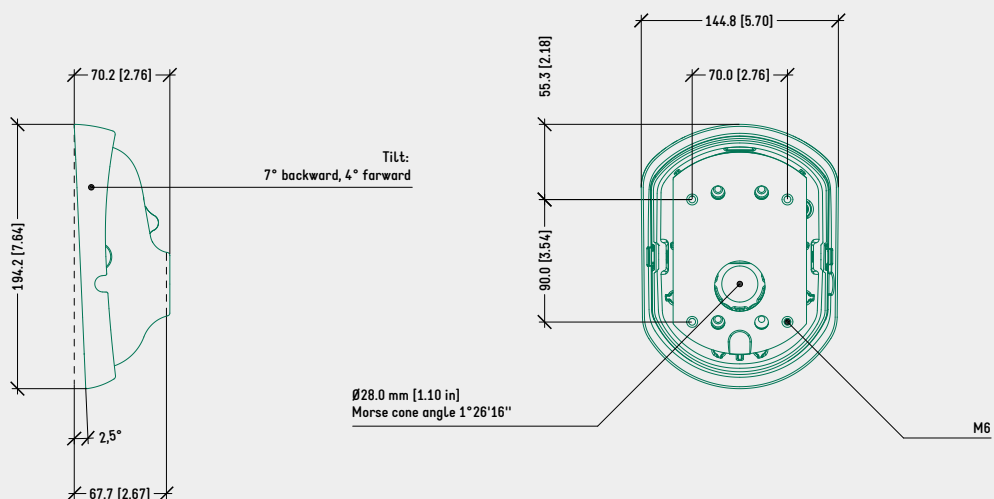
SCATOLA, LEVA VERNICIATE NERO



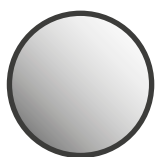
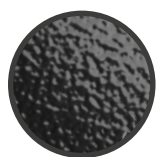
LEVA, COVER, BOTTONE IN PLASTICA NERA

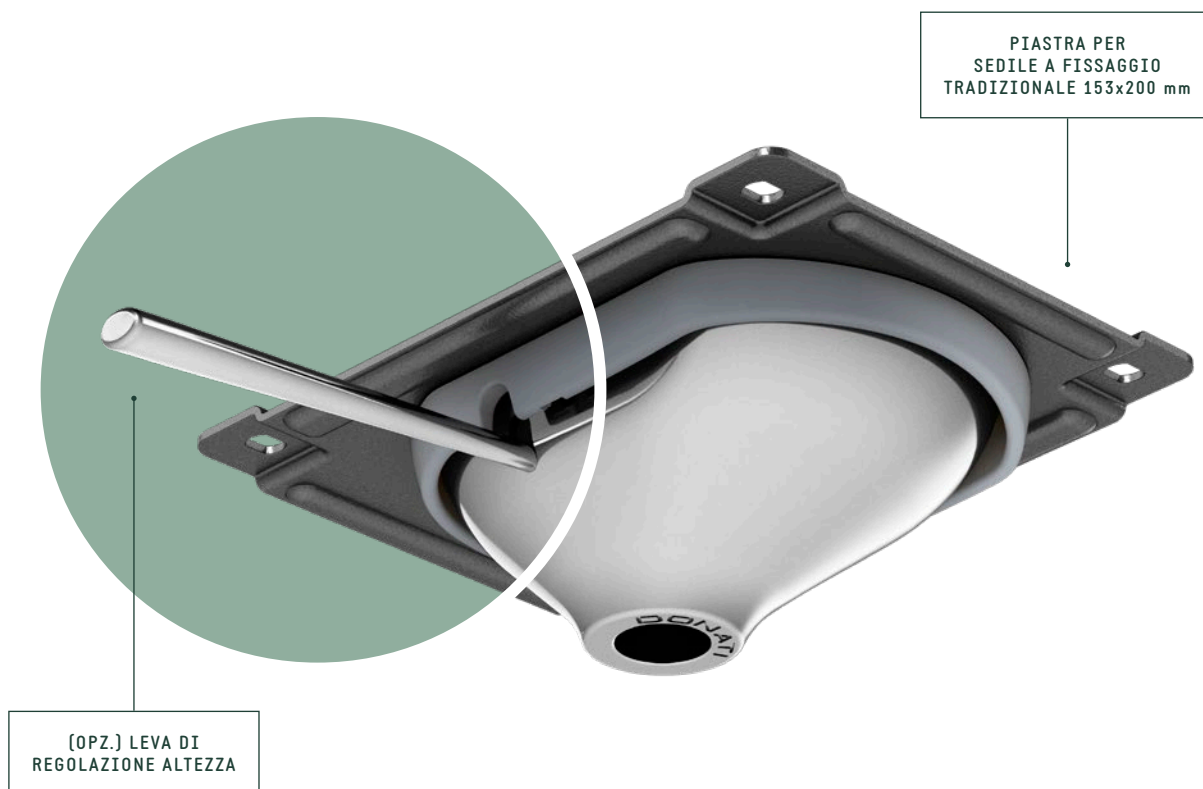
DISEGNO TECNICO

ARMONICO CON BLOCCO SENZA REGOLAZIONE ALTEZZA



COLORI / FINITURE SUPERFICIALI

SCATOLA IN ALLUMINIO
LUCIDOSCATOLA IN ALLUMINIO
VERNICIATO NEROCOVER, BOTTONE IN
PLASTICA NERA



SPECIFICHE	
TIPOLOGIA	Meccanismo oscillante
ANGOLI DI OSCILLAZIONE	7° indietro, 4° in avanti
IMPOSTAZIONE ANGOLO SEDILE	2,5° indietro
[OPZ.] REGOLAZIONE ALTEZZA	Tramite leva
COMFORT	Impostazione di fabbrica (Non regolabile)
CONNESSIONE AL SEDILE	Piastra fissaggio tradizionale 153 x 200 mm
DIAMETRO CONO MORSE	28,0 mm
FINITURA MECCANISMO	— Lucido — Verniciato nero
FINITURA LEVA COMANDO GAS	— Cromato (Zama) — Verniciato nero (Zama) — Nero (Nylon)
OSCILLANTE CON REGOLAZIONE ALTEZZA	
ARTICOLI PER SCATOLA	12
SCATOLE PER PALLET (MOQ)	15 scatole (180 articoli)
OSCILLANTE SENZA REGOLAZIONE ALTEZZA	
ARTICOLI PER SCATOLA	16
SCATOLE PER PALLET (MOQ)	15 scatole (240 articoli)
DIMENSIONE PALLET (LxPxA)	80 x 120 x 170 cm

CODICI DI PRODOTTO

ARMONICO OSCILLANTE CON REG. ALTEZZA

LUCIDO 1020445

VERNICIATO NERO 1020443

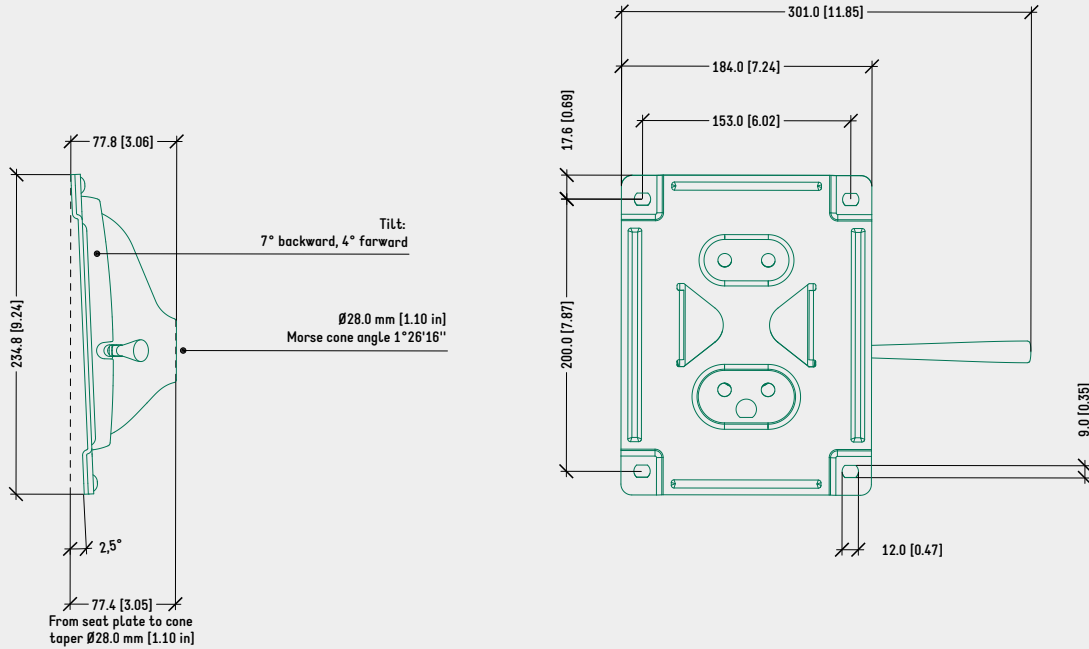
ARMONICO OSCILLANTE SENZA REG. ALTEZZA

LUCIDO 1020416

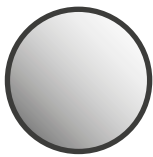
VERNICIATO NERO 1020415

DISEGNO TECNICO

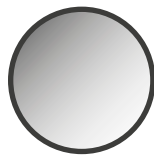
ARMONICO OSCILLANTE CON REGOLAZIONE ALTEZZA



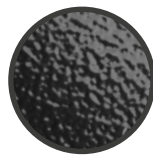
COLORI / FINITURE SUPERFICIALI



SCATOLA IN ALLUMINIO LUCIDO



LEVA IN ZAMA CROMATA



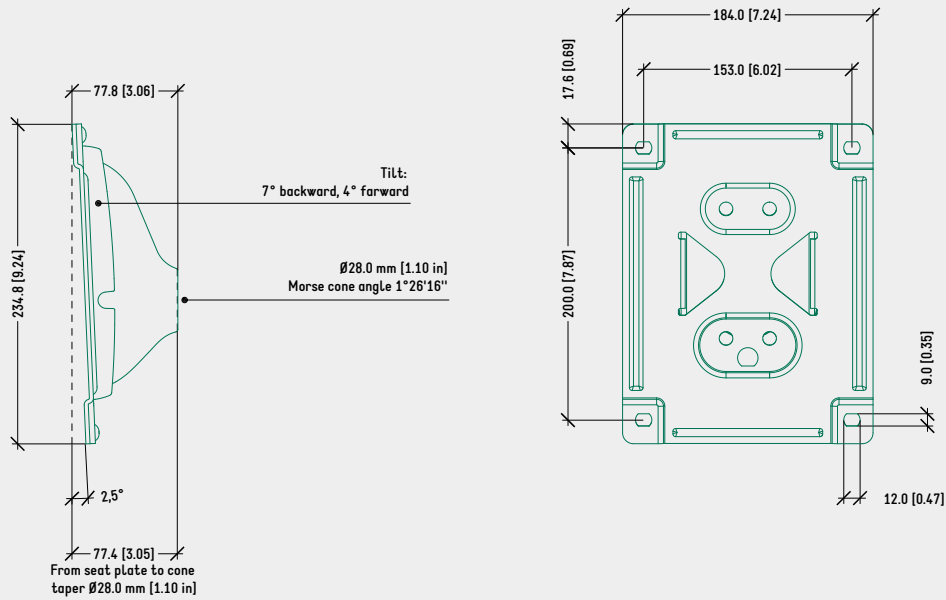
SCATOLA, LEVA, PIASTRA SEDILE VERNICIATI NERO



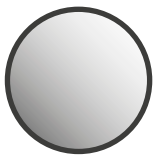
LEVA, COVER IN PLASTICA NERA

DISEGNO TECNICO

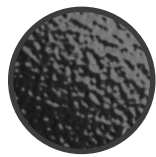
ARMONICO OSCILLANTE SENZA REGOLAZIONE ALTEZZA



COLORI / FINITURE SUPERFICIALI



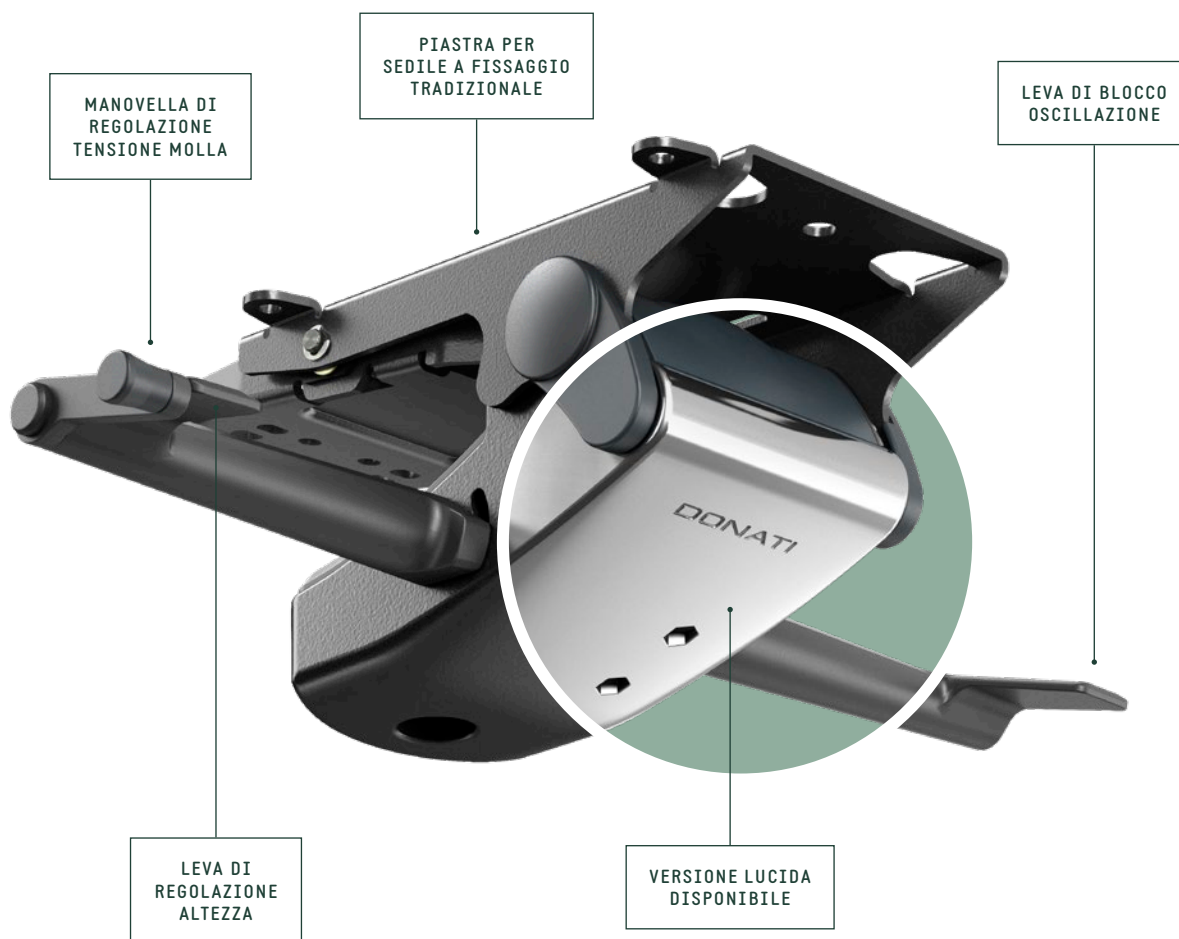
SCATOLA IN ALLUMINIO LUCIDO



SCATOLA, PIASTRA SEDILE VERNICIATO NERO



COVER IN PLASTICA NERA



SPECIFICHE

TIPOLOGIA	Meccanismo oscillante con punto di rotazione avanzato
ANGOLO DI OSCILLAZIONE	16°
BLOCCO OSCILLAZIONE	4 posizioni, tramite leva
REGOLAZIONE ALTEZZA	Tramite leva
COMFORT	Manovella di regolazione tensione molla
CONNESSIONE AL SEDILE	— Piastra fissaggio tradizionale 153 x 200 mm — Piastra fissaggio tradizionale 200 x 200 mm
DIAMETRO CONO MORSE	28,0 mm
FINITURA MECCANISMO	— Verniciato nero — Lucido
FINITURA LEVA	Nero
FINITURA COVER	Grigio antracite (RAL 7016)
ARTICOLI PER SCATOLA	34
SCATOLE PER PALLET (MOQ)	4 scatole (136 articoli)
DIMENSIONE PALLET (LxPxA)	80 x 120 x 210 cm

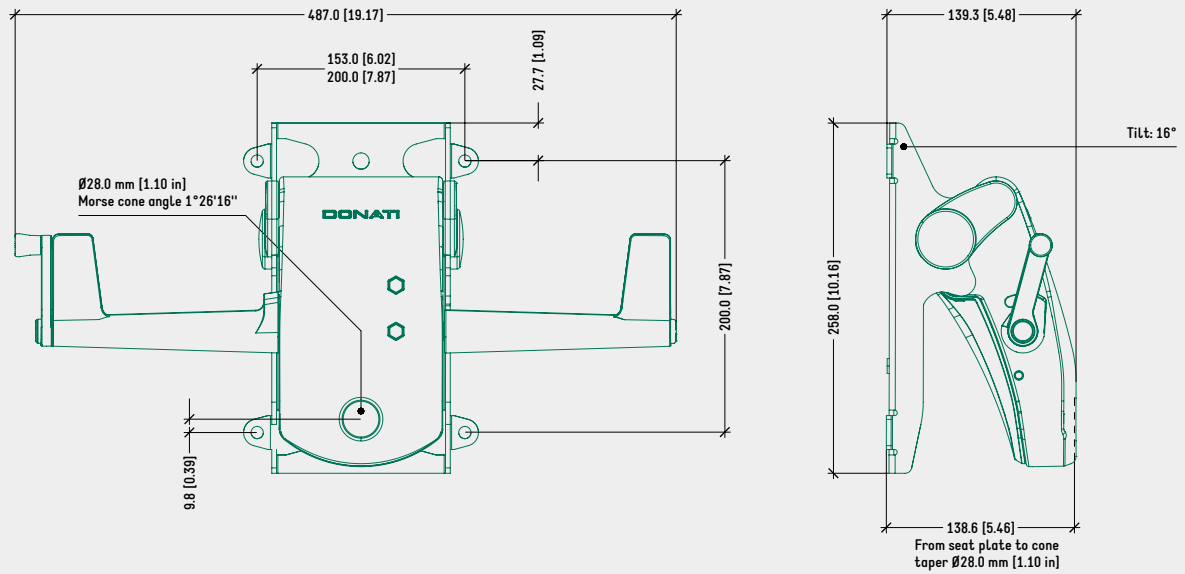
CODICI DI PRODOTTO

.....		
<u>D165 OSCILLANTE FISSAGGIO 153 X 200 mm</u>		
VERNICIATO NERO		1020810
LUCIDO		1020811
<u>D165 OSCILLANTE FISSAGGIO 200 X 200 mm</u>		
VERNICIATO NERO		1020830
LUCIDO		1020831

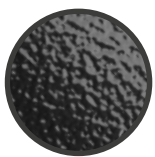
DISEGNO TECNICO

D165 OSCILLANTE FISSAGGIO 153 x 200 mm

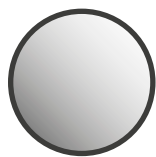
D165 OSCILLANTE FISSAGGIO 200 X 200 mm



COLORI / FINITURE SUPERFICIALI



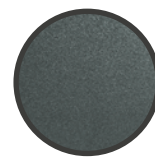
SCATOLA IN ALLUMINIO
VERNICIATA NERO



SCATOLA IN ALLUMINIO
LUCIDO



LEVE IN PLASTICA
NERA



COVER IN PLASTICA
GRIGIO ANTRACITE
(RAL 7016)



SPECIFICHE

TIPOLOGIA	Supporto fisso
IMPOSTAZIONE ANGOLO SEDILE	— 2,5° indietro (Versione standard) — 6° indietro (Versione lounge)
[OPZ.] REGOLAZIONE ALTEZZA	Tramite leva
CONNESSIONE AL SEDILE	Piastra in alluminio fissaggio 153 x 153 mm
DIAMETRO CONO MORSE	28,0 mm
FINITURA MECCANISMO	— Lucido — Verniciato nero
FINITURA LEVA COMANDO GAS	— Cromato (Zama) — Verniciato nero (Zama)
DESIGN BY	Strand + Hvass

CODICI DI PRODOTTO

.....
INSTAR FISSO CON REG. ALTEZZA

LUCIDO (VER. STANDARD) Su richiesta

VERNICIATO NERO (VER. STANDARD) 1022800

LUCIDO (VER. LOUNGE) Su richiesta

VERNICIATO NERO (VER. LOUNGE) 1022850

INSTAR FISSO SENZA REG. ALTEZZA

LUCIDO (VER. STANDARD) 1022814

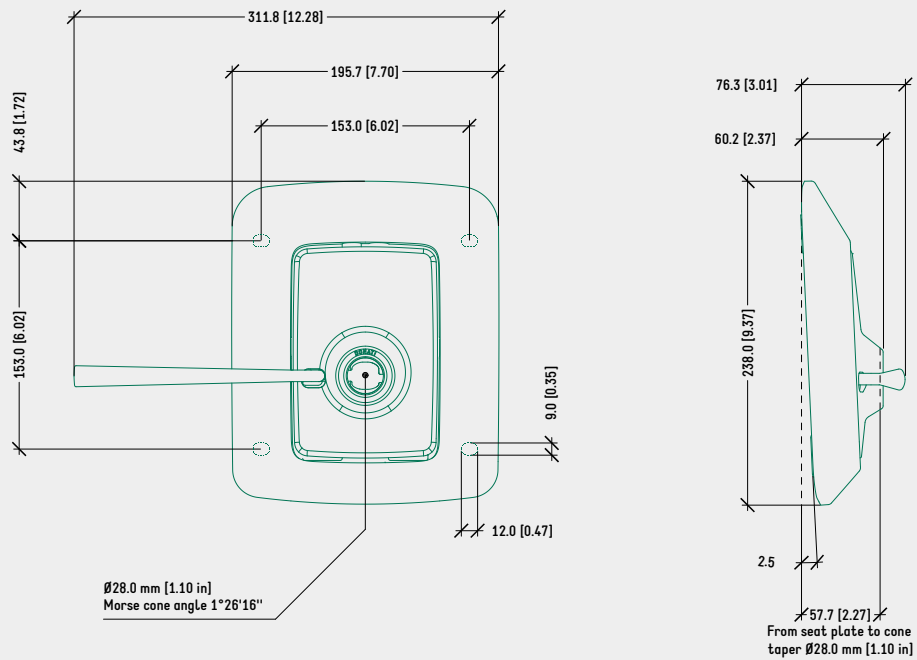
VERNICIATO NERO (VER. STANDARD) 1022810

LUCIDO (VER. LOUNGE) Su richiesta

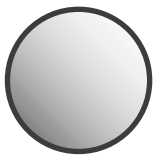
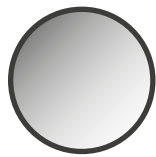
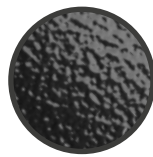
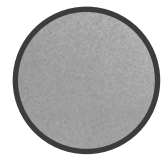
VERNICIATO NERO (VER. LOUNGE) 1022860

DISEGNO TECNICO

INSTAR FISSO - VER. STANDARD

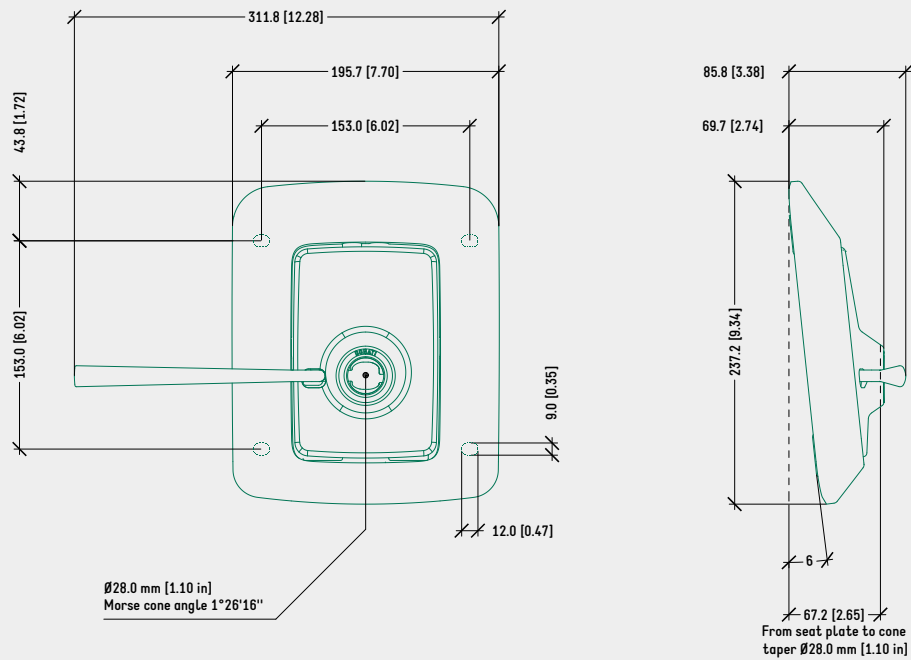


COLORI / FINITURE SUPERFICIALI

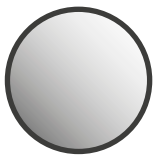
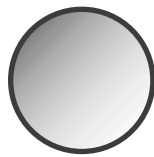
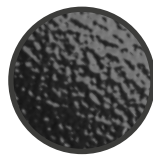
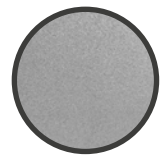
SCATOLA IN ALLUMINIO
LUCIDOLEVA IN ZAMA
CROMATASCATOLA, LEVA,
PIASTRA SEDILE
VERNICIATI NEROCOVER IN
PLASTICA NERACOVER IN
PLASTICA GRIGIO
FINESTRA (RAL 7040)

DISEGNO TECNICO

INSTAR FISSO - VER. LOUNGE



COLORI / FINITURE SUPERFICIALI

SCATOLA IN ALLUMINIO
LUCIDOLEVA IN ZAMA
CROMATASCATOLA, LEVA,
PIASTRA SEDILE
VERNICIATI NEROCOVER IN
PLASTICA NERACOVER IN
PLASTICA GRIGIO
FINESTRA (RAL 7040)



SPECIFICHE

TIPOLOGIA	Supporto fisso
IMPOSTAZIONE ANGOLO SEDILE	— 2,5° indietro (Versione standard) — 6° indietro (Versione lounge)
[OPZ.] REGOLAZIONE ALTEZZA	Tramite cavo Bowden
CONNESSIONE AL SEDILE	Piastra in alluminio fissaggio 153 x 153 mm
DIAMETRO CONO MORSE	28,0 mm
FINITURA MECCANISMO	— Lucido — Verniciato nero
DESIGN BY	Strand + Hvass

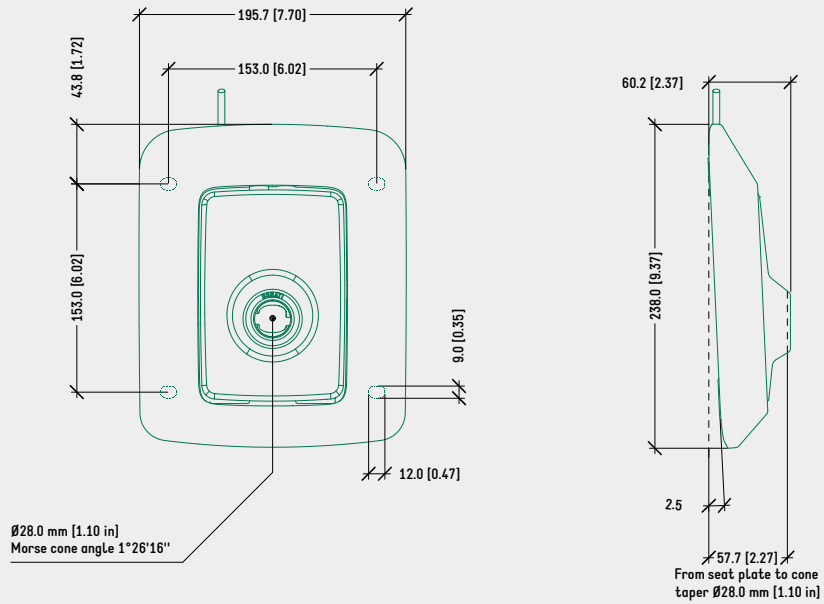
CODICI DI PRODOTTO

.....
INSTAR FISSO CABLE CON REG. ALTEZZA

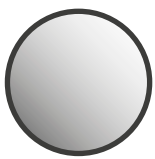
LUCIDO (VER. STANDARD)	1022501
VERNICIATO NERO (VER. STANDARD)	1022500
LUCIDO (VER. LOUNGE)	Su richiesta
VERNICIATO NERO (VER. LOUNGE)	Su richiesta

DISEGNO TECNICO

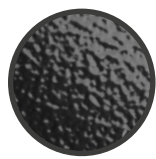
INSTAR CABLE FISSO - VER. STANDARD



COLORI / FINITURE SUPERFICIALI



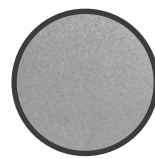
SCATOLA IN ALLUMINIO LUCIDO



SCATOLA VERNICIATA NERO



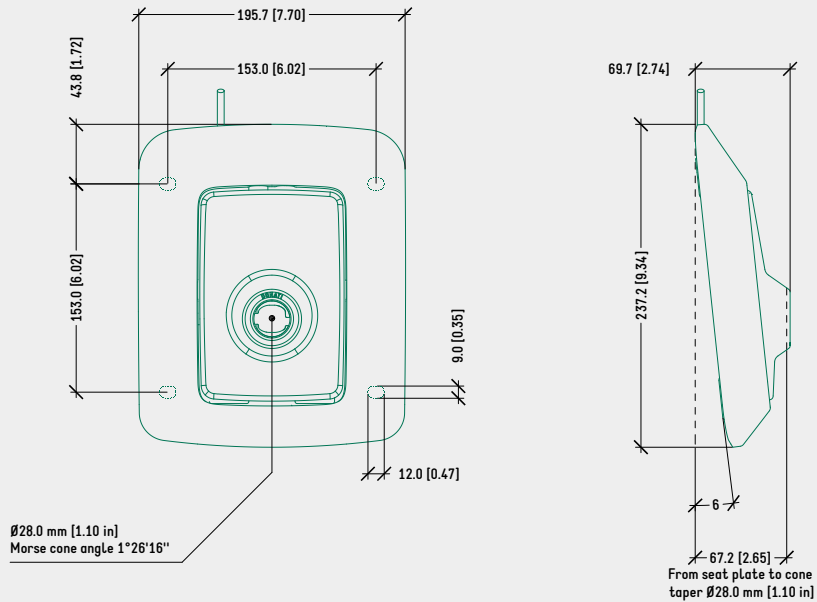
COVER IN PLASTICA NERA



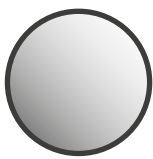
COVER IN PLASTICA GRIGIO FINESTRA (RAL 7040)

DISEGNO TECNICO

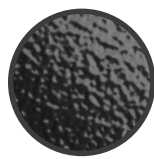
INSTAR CABLE FISSO - VER. LOUNGE



COLORI / FINITURE SUPERFICIALI



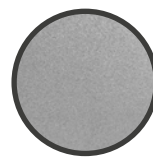
SCATOLA IN ALLUMINIO LUCIDO



SCATOLA VERNICIATA NERO



COVER IN PLASTICA NERA



COVER IN PLASTICA GRIGIO FINESTRA (RAL 7040)



SPECIFICHE

TIPOLOGIA	— Meccanismo oscillante — Meccanismo oscillante con blocco
ANGOLI DI OSCILLAZIONE	— 7° indietro, 4° in avanti (Senza blocco oscillaz.) — 7° indietro (Con blocco oscillaz.)
[OPZ.] BLOCCO OSCILLAZIONE	1 posizione, tramite leva
IMPOSTAZIONE ANGOLO SEDILE	— 2,5° indietro (Versione standard) — 6° indietro (Versione lounge)
REGOLAZIONE ALTEZZA	Tramite leva
COMFORT	Impostazione di fabbrica (Non regolabile)
CONNESSIONE AL SEDILE	Piastra in alluminio fissaggio 153 x 153 mm
DIAMETRO CONO MORSE	28,0 mm
FINITURA MECCANISMO	— Lucido — Verniciato nero
FINITURA LEVA COMANDO GAS	— Cromato (Zama) — Verniciato nero (Zama)
DESIGN BY	Strand + Hvass

CODICI DI PRODOTTO

.....
INSTAR OSCILLANTE - CON BLOCCO

LUCIDO (VER. STANDARD) 1022601

VERNICIATO NERO (VER. STANDARD) 1022600

LUCIDO (VER. LOUNGE) 1022651

VERNICIATO NERO (VER. LOUNGE) 1022650

INSTAR OSCILLANTE - SENZA BLOCCO

LUCIDO (VER. STANDARD) 1022401

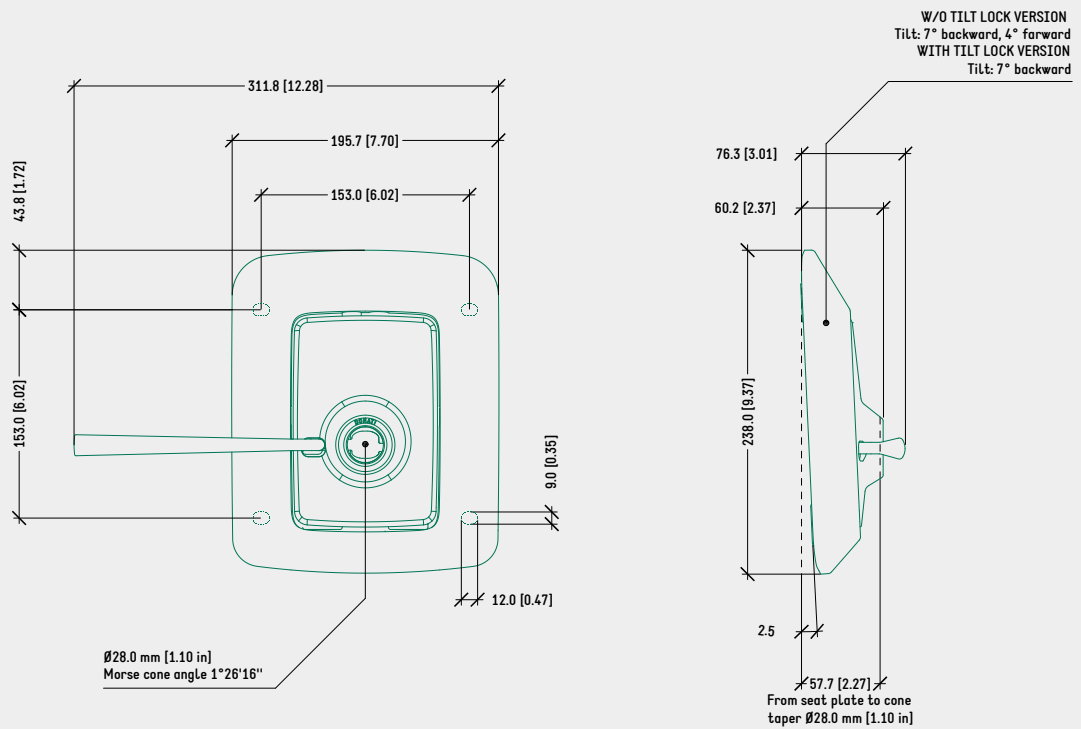
VERNICIATO NERO (VER. STANDARD) 1022400

LUCIDO (VER. LOUNGE) 1022451

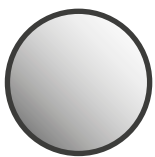
VERNICIATO NERO (VER. LOUNGE) 1022450

DISEGNO TECNICO

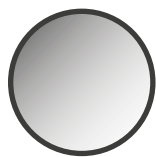
INSTAR OSCILLANTE - VER. STANDARD



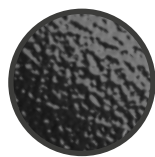
COLORI / FINITURE SUPERFICIALI



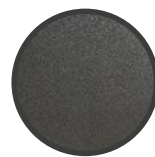
SCATOLA IN ALLUMINIO LUCIDO



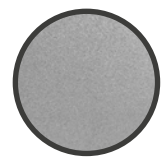
LEVA IN ZAMA CROMATA



SCATOLA, LEVA, PIASTRA SEDILE VERNICIATI NERO



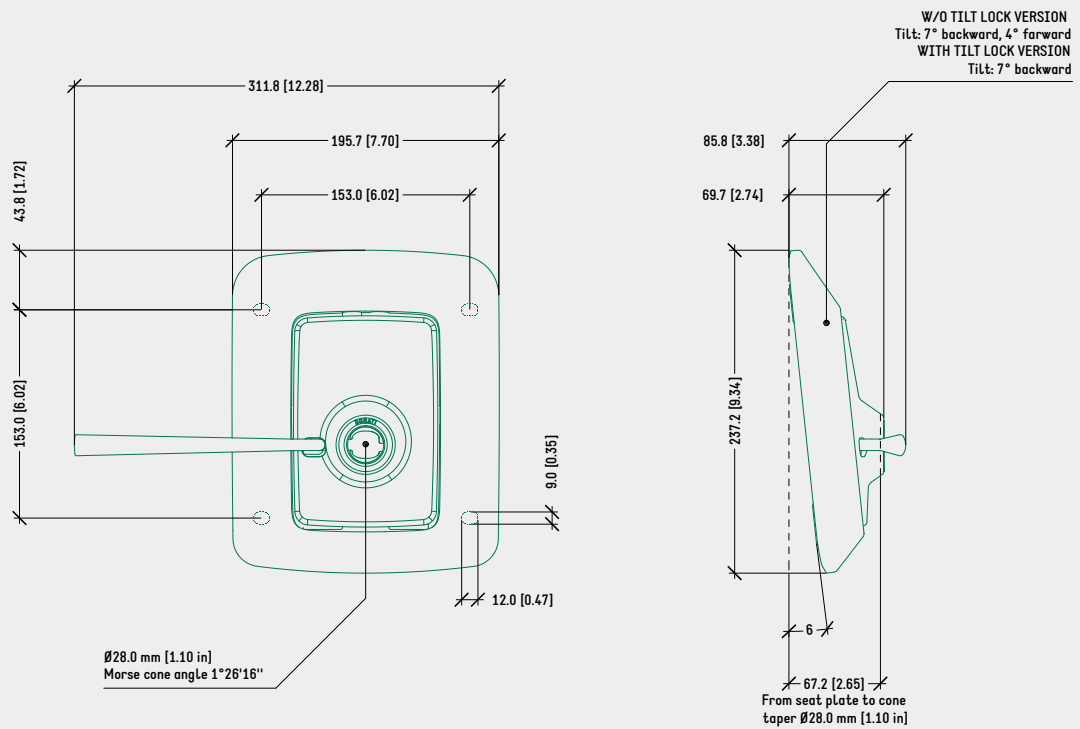
COVER IN PLASTICA NERA



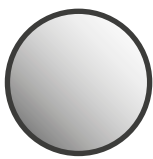
COVER IN PLASTICA GRIGIO FINESTRA (RAL 7040)

DISEGNO TECNICO

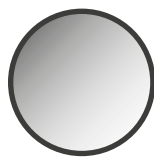
INSTAR OSCILLANTE - VER. LOUNGE



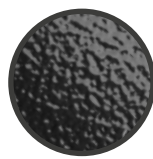
COLORI / FINITURE SUPERFICIALI



SCATOLA IN ALLUMINIO LUCIDO



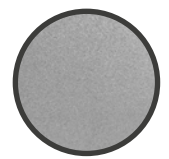
LEVA IN ZAMA CROMATA



SCATOLA, LEVA, PIASTRA SEDILE VERNICIATI NERO



COVER IN PLASTICA NERA



COVER IN PLASTICA GRIGIO FINESTRA (RAL 7040)



SPECIFICHE

TIPOLOGIA	— Meccanismo oscillante — Meccanismo oscillante con blocco
ANGOLI DI OSCILLAZIONE	— 7° indietro, 4° in avanti (Senza blocco oscillaz.) — 7° indietro (Con blocco oscillaz.)
[OPZ.] BLOCCO OSCILLAZIONE	1 posizione, tramite cavo Bowden
IMPOSTAZIONE ANGOLO SEDILE	— 2,5° indietro (Versione standard) — 6° indietro (Versione lounge)
REGOLAZIONE ALTEZZA	Tramite cavo Bowden
COMFORT	Impostazione di fabbrica (Non regolabile)
CONNESSIONE AL SEDILE	Piastra in alluminio fissaggio 153 x 153 mm
DIAMETRO CONO MORSE	28,0 mm
FINITURA MECCANISMO	— Lucido — Verniciato nero
DESIGN BY	Strand + Hvass

CODICI DI PRODOTTO

.....
INSTAR CABLE OSCILLANTE - CON BLOCCO

LUCIDO (VER. STANDARD) 1022701

VERNICIATO NERO (VER. STANDARD) 1022700

LUCIDO (VER. LOUNGE) Su richiesta

VERNICIATO NERO (VER. LOUNGE) Su richiesta

INSTAR CABLE OSCILLANTE - SENZA BLOCCO

LUCIDO (VER. STANDARD) 1022501

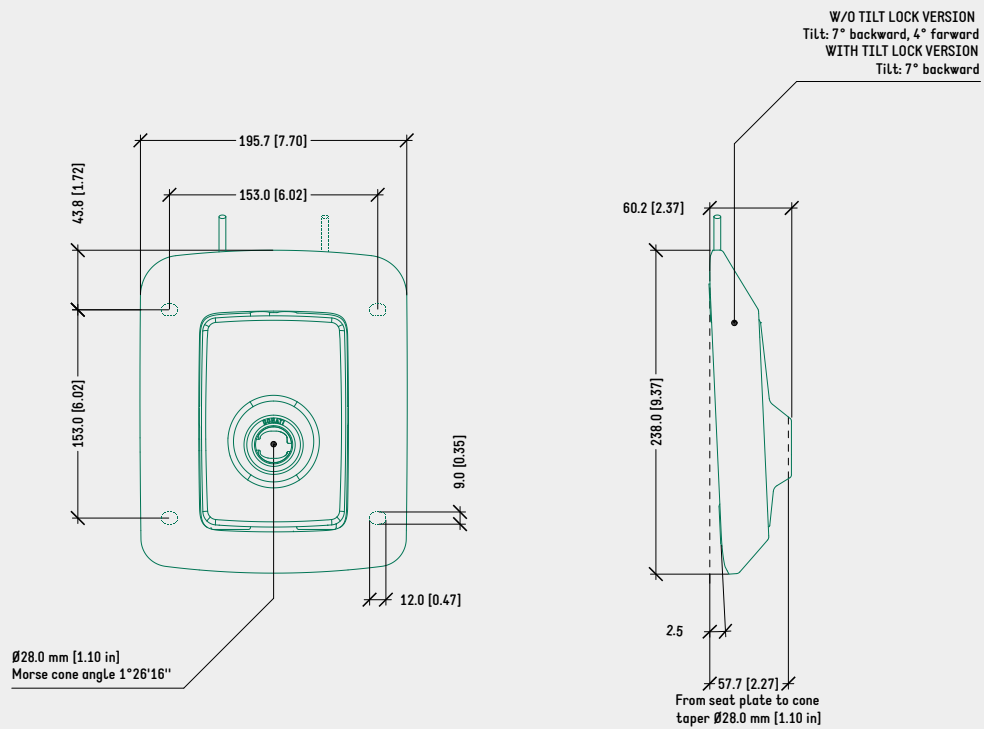
VERNICIATO NERO (VER. STANDARD) 1022500

LUCIDO (VER. LOUNGE) Su richiesta

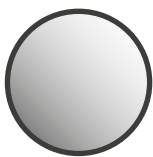
VERNICIATO NERO (VER. LOUNGE) Su richiesta

DISEGNO TECNICO

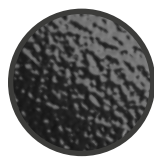
INSTAR CABLE OSCILLANTE - VER. STANDARD



COLORI / FINITURE SUPERFICIALI



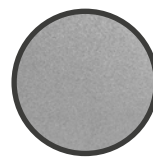
SCATOLA IN ALLUMINIO LUCIDO



SCATOLA VERNICIATA NERO



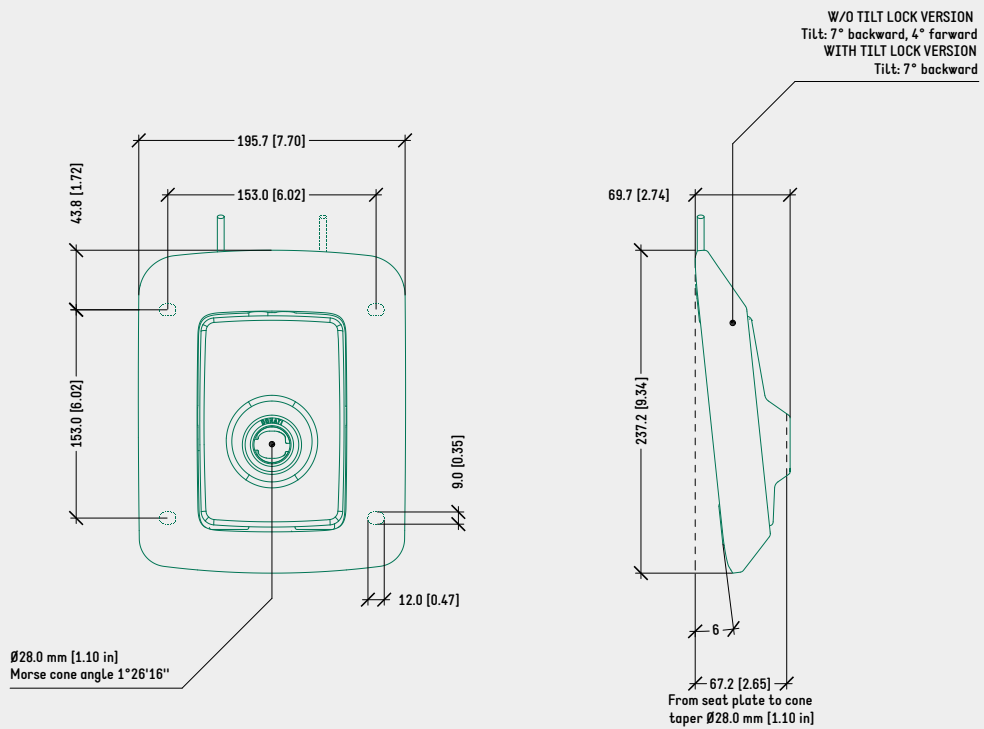
COVER IN PLASTICA NERA



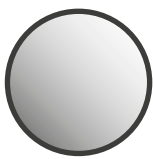
COVER IN PLASTICA GRIGIO FINESTRA (RAL 7040)

DISEGNO TECNICO

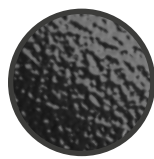
INSTAR CABLE OSCILLANTE - VER. LOUNGE



COLORI / FINITURE SUPERFICIALI



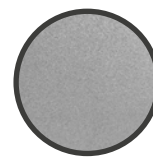
SCATOLA IN ALLUMINIO LUCIDO



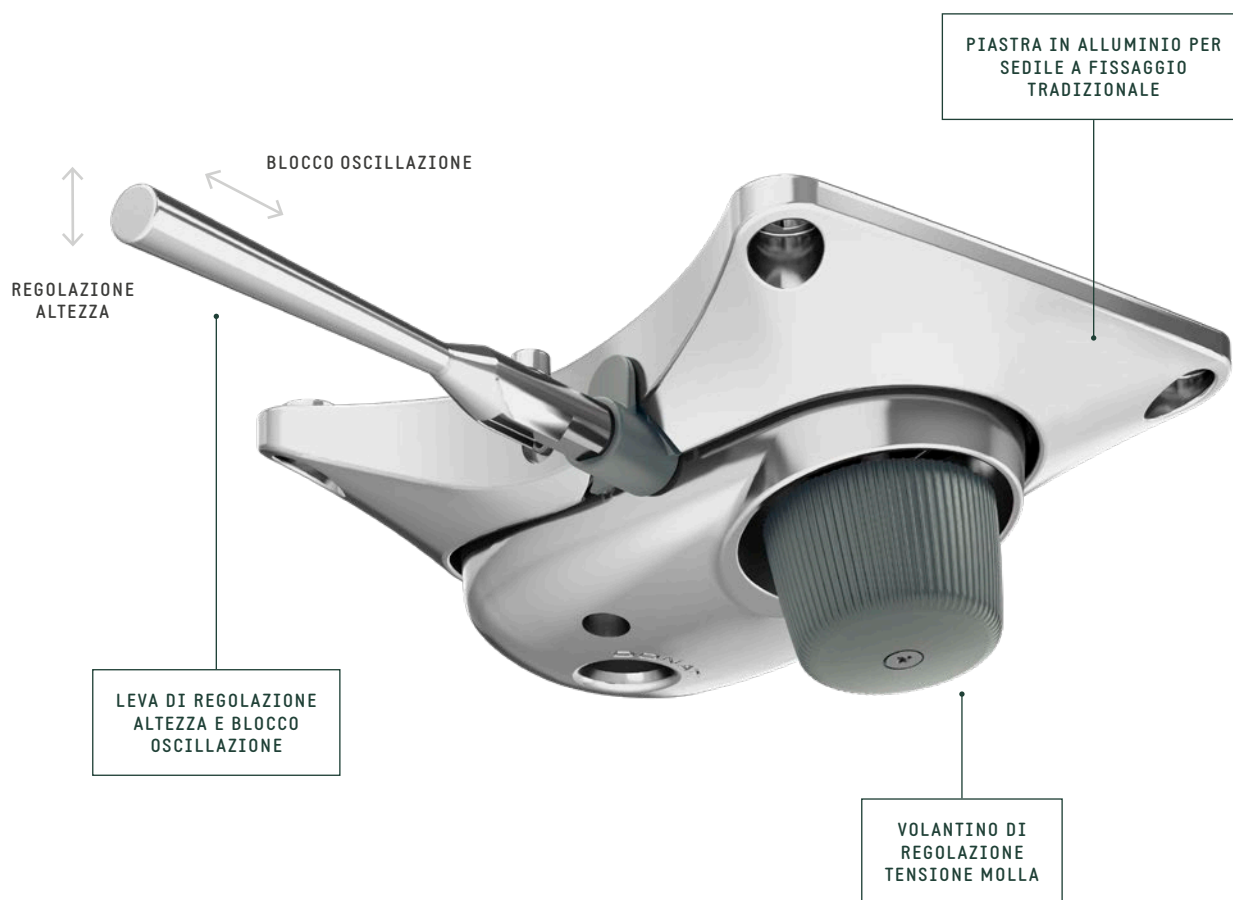
SCATOLA VERNICIATA NERO



COVER IN PLASTICA NERA



COVER IN PLASTICA GRIGIO FINESTRA (RAL 7040)



SPECIFICHE	
TIPOLOGIA	Meccanismo oscillante
ANGOLO DI OSCILLAZIONE	16°
BLOCCO OSCILLAZIONE	1 posizione, tramite leva
IMPOSTAZIONE ANGOLO SEDILE	1,5° indietro
REGOLAZIONE ALTEZZA	Tramite leva
COMFORT	Volantino di regolazione della molla
CONNESSIONE AL SEDILE	Piastra in alluminio fissaggio 153 x 200 mm
DIAMETRO CONO MORSE	28,0 mm
FINITURA MECCANISMO	— Lucido — Verniciato nero
FINITURA LEVA COMANDO GAS	— Cromato — Verniciato nero
FINITURA VOLANTINO & COVER	— Nero — Grigio basalto (RAL 7012)
ARTICOLI PER SCATOLA	84
SCATOLE PER PALLET (MOQ)	4 scatole (336 articoli)
DIMENSIONE PALLET (LxPxA)	80 x 120 x 210 cm

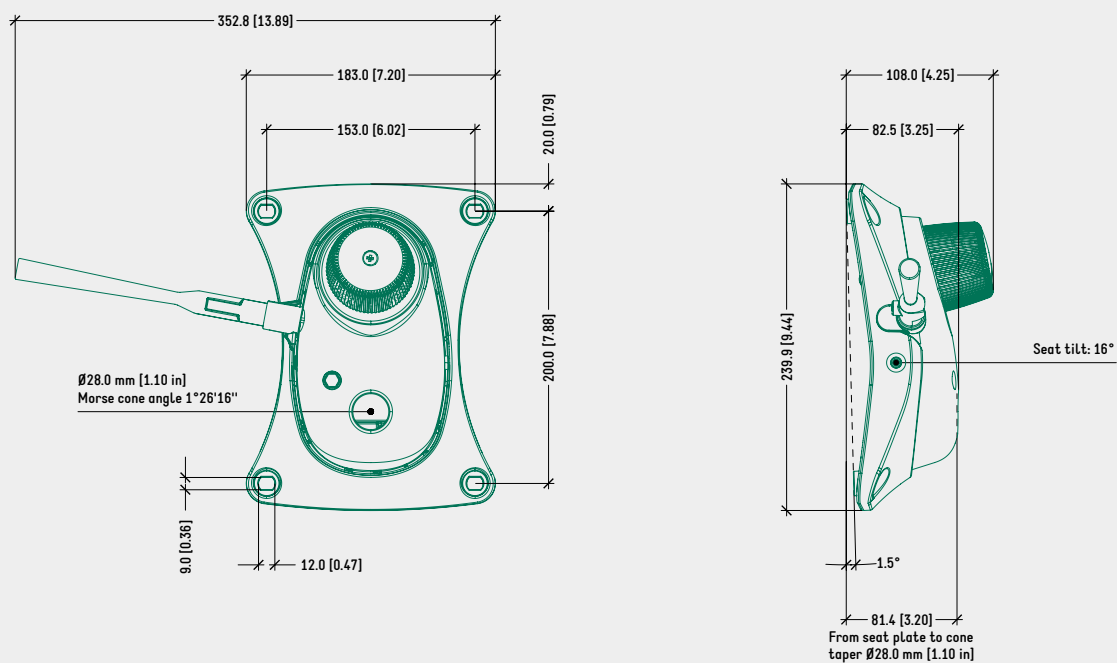
CODICI DI PRODOTTO

.....
MPD38 PIASTRA ALLUMINIO

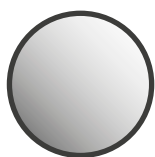
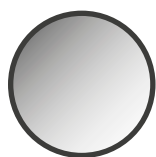
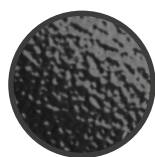
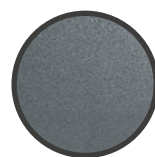
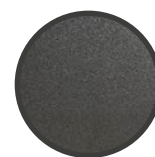
LUCIDO	1020191
VERNICIATO NERO	1020190

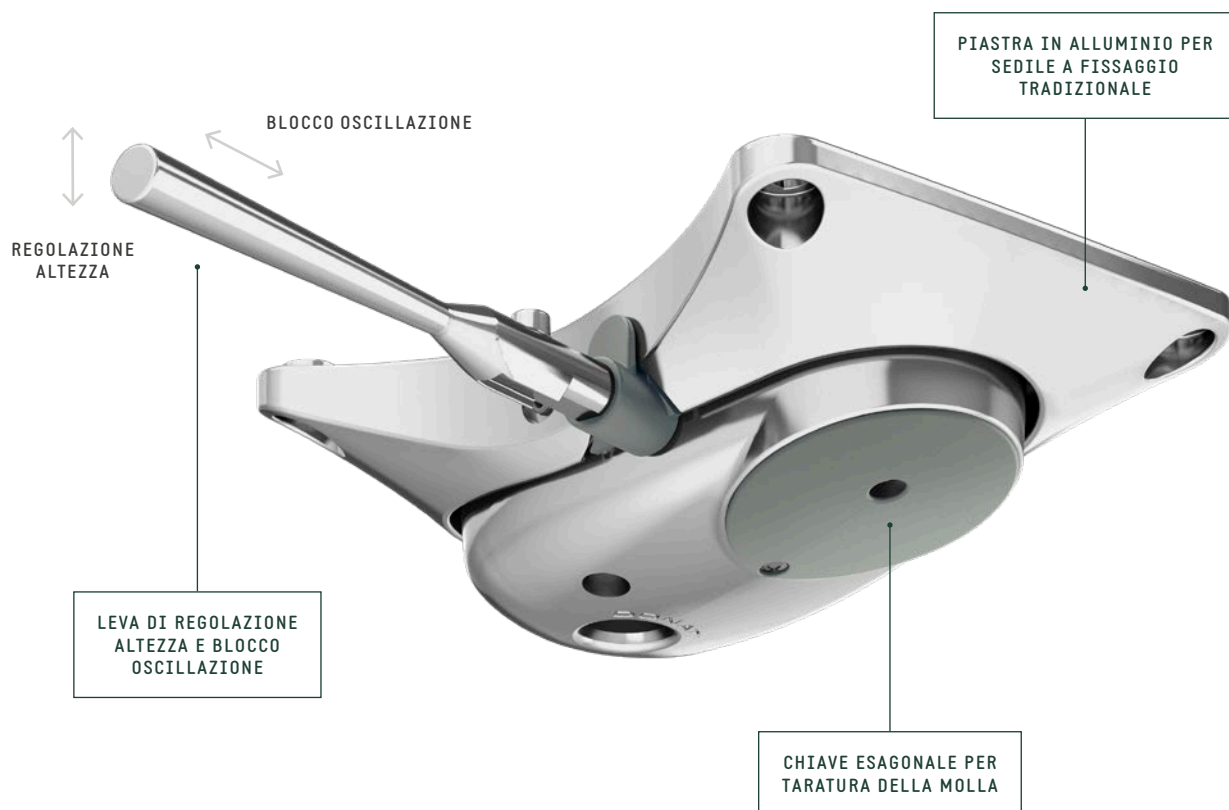
DISEGNO TECNICO

MPD38 PIASTRA ALLUMINIO



COLORI / FINITURE SUPERFICIALI

SCATOLA, PIASTRA SEDILE
IN ALLUMINIO LUCIDOLEVA IN ZAMA
CROMATASCATOLA, LEVA,
PIASTRA SEDILE
VERNICIATI NEROVOLANTINO, COVER
IN PLASTICA GRIGIO
BASALTO (RAL 7012)VOLANTINO, COVER
IN PLASTICA NERA



SPECIFICHE	
TIPOLOGIA	Meccanismo oscillante
ANGOLO DI OSCILLAZIONE	13°
BLOCCO OSCILLAZIONE	1 posizione, tramite leva
REGOLAZIONE ALTEZZA	Tramite leva
COMFORT (MOLLA IN PU)	Taratura della molla tramite chiave esagonale
CONNESSIONE AL SEDILE	Piastra in alluminio fissaggio 153 x 200 mm
DIAMETRO CONO MORSE	28,0 mm
FINITURA MECCANISMO	— Lucido — Verniciato nero
FINITURA LEVA COMANDO GAS	— Cromato — Verniciato nero
FINITURA COVER	— Nero — Grigio basalto (RAL 7012)
ARTICOLI PER SCATOLA	84
SCATOLE PER PALLET (MOQ)	4 scatole (336 articoli)
DIMENSIONE PALLET (LxPxA)	80 x 120 x 210 cm

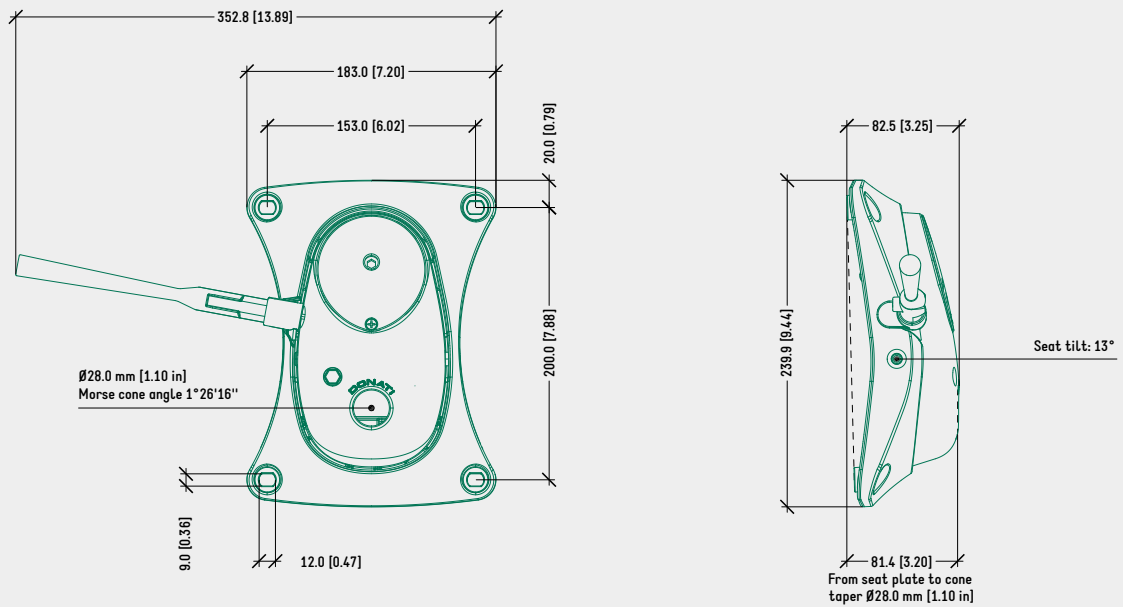
CODICI DI PRODOTTO

.....
MPD38 PIASTRA ALLUMINIO (MOLLA IN PU)

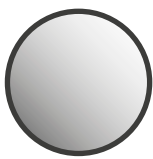
LUCIDO	1020301
VERNICIATO NERO	1020300

DISEGNO TECNICO

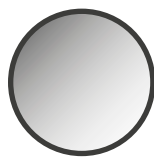
MPD38 PIASTRA ALLUMINIO (MOLLA IN PU)



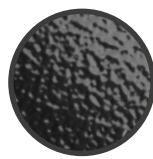
COLORI / FINITURE SUPERFICIALI



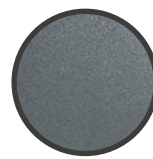
SCATOLA, PIASTRA SEDILE
IN ALLUMINIO LUCIDO



LEVA IN ZAMA
CROMATA



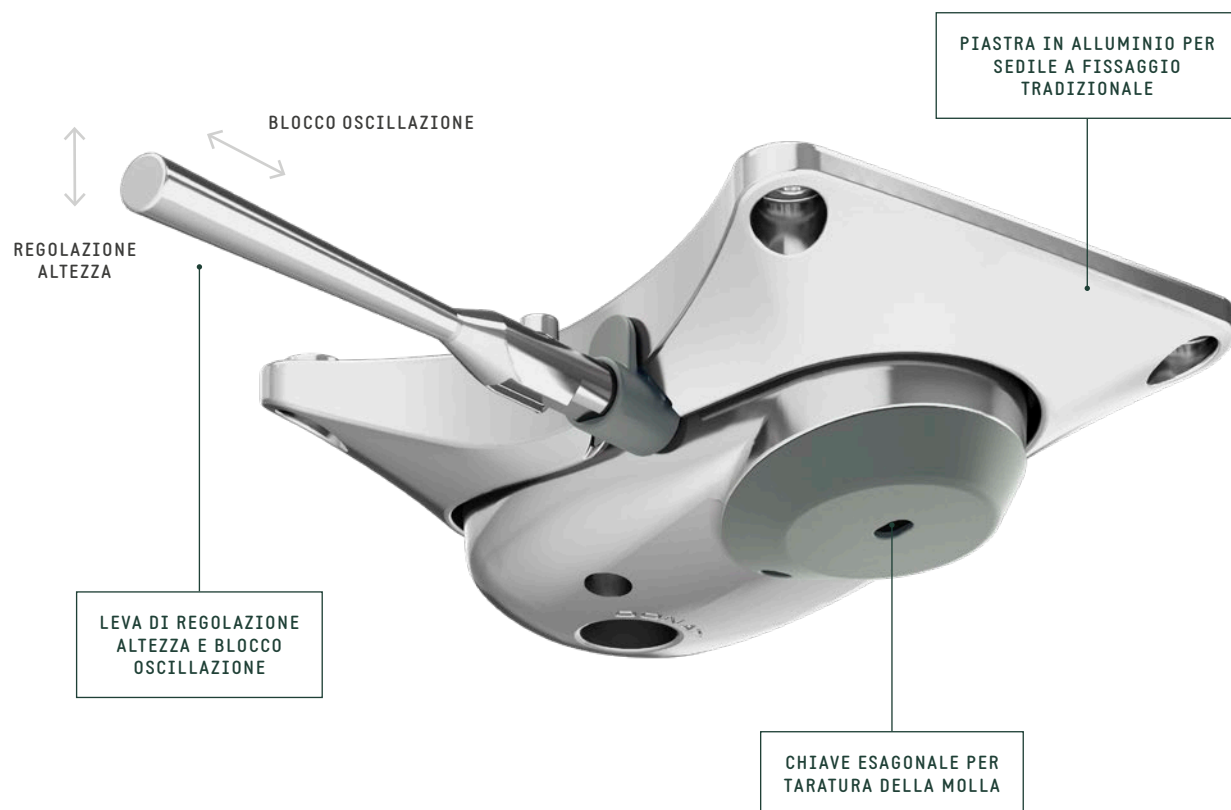
SCATOLA, LEVA,
PIASTRA SEDILE
VERNICIATI NERO



COVER IN
PLASTICA GRIGIO
BASALTO (RAL 7012)



COVER IN
PLASTICA NERA



SPECIFICHE	
TIPOLOGIA	Meccanismo oscillante
ANGOLO DI OSCILLAZIONE	13°
BLOCCO OSCILLAZIONE	1 posizione, tramite leva
REGOLAZIONE ALTEZZA	Tramite leva
COMFORT (MOLLA A SPIRALE)	Taratura della molla tramite chiave esagonale
CONNESSIONE AL SEDILE	Piastra in alluminio fissaggio 153 x 200 mm
DIAMETRO CONO MORSE	28,0 mm
FINITURA MECCANISMO	— Lucido — Verniciato nero
FINITURA LEVA COMANDO GAS	— Cromato — Verniciato nero
FINITURA COVER	— Nero — Grigio basalto (RAL 7012)

CODICI DI PRODOTTO

.....
MPD38 PIASTRA ALLUMINIO (MOLLA A SPIRALE)

CON REGOLAZIONE ALTEZZA

LUCIDO 1021302

VERNICIATO NERO 1021300

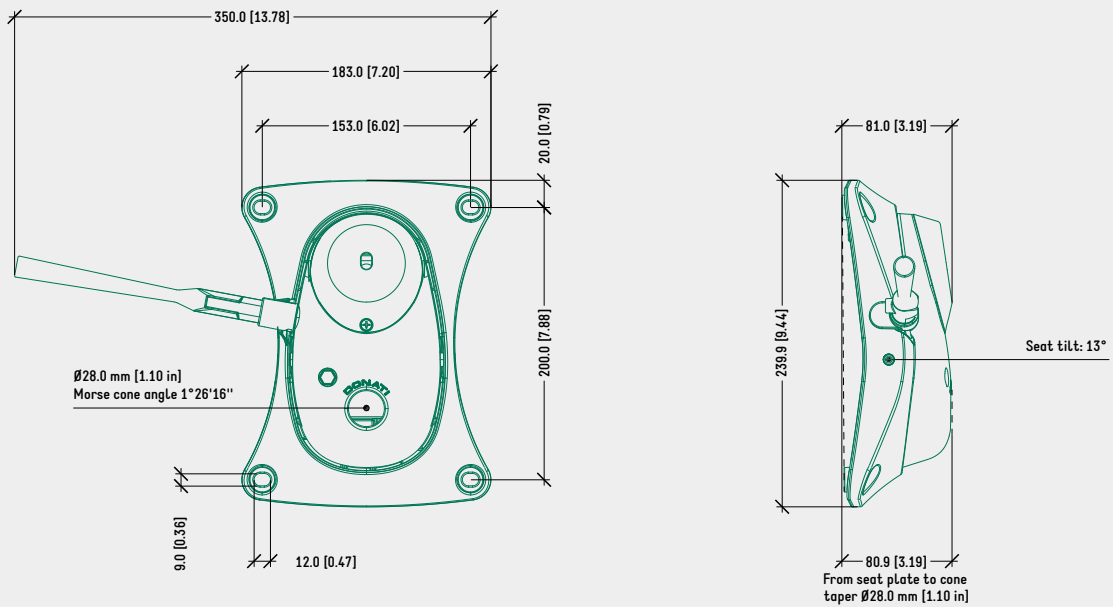
SENZA REGOLAZIONE ALTEZZA

LUCIDO Su richiesta

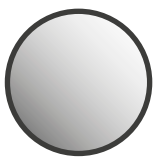
VERNICIATO NERO 1021301

DISEGNO TECNICO

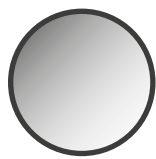
MPD38 PIASTRA ALLUMINIO (MOLLA A SPIRALE)



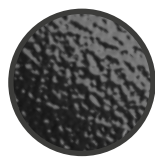
COLORI / FINITURE SUPERFICIALI



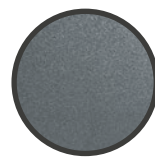
SCATOLA, PIASTRA SEDILE
IN ALLUMINIO LUCIDO



LEVA IN ZAMA
CROMATA



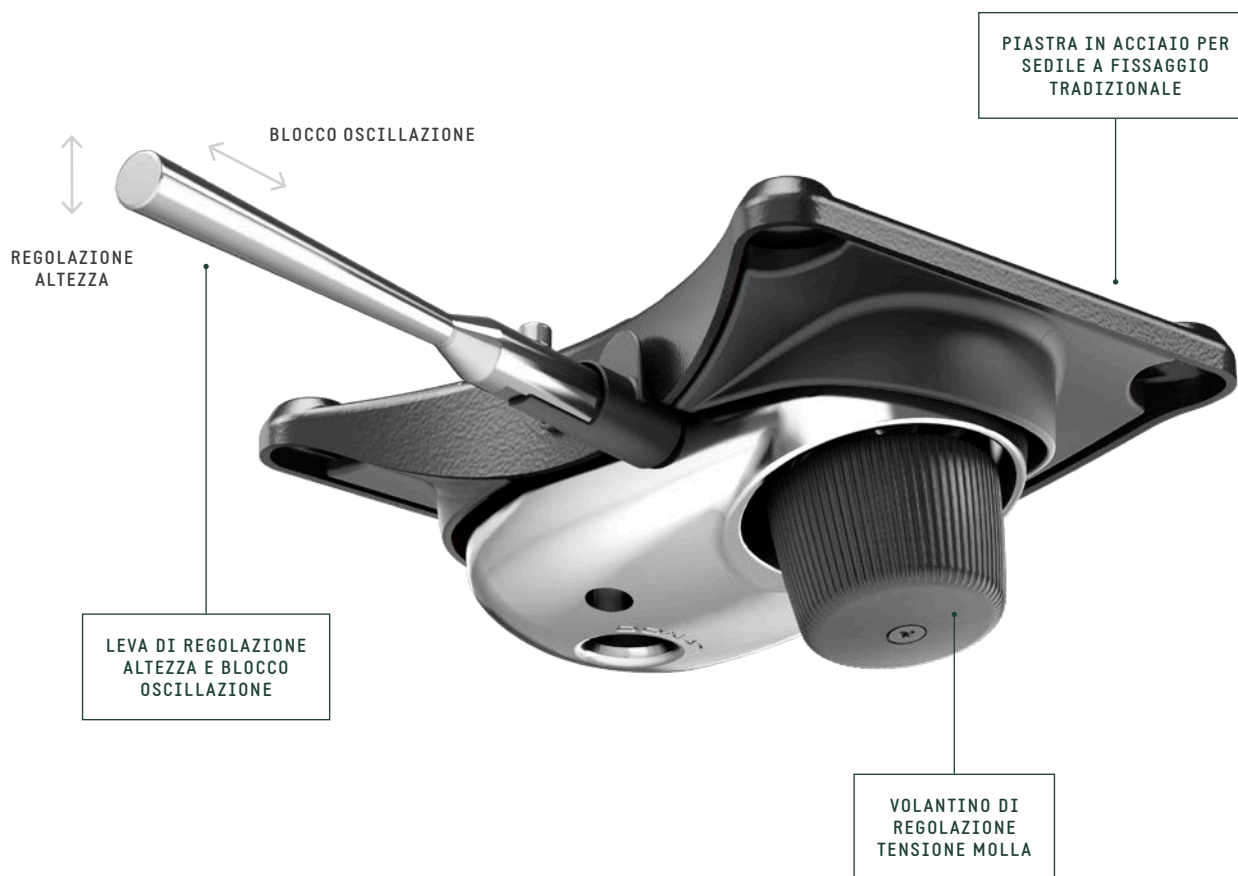
SCATOLA, LEVA,
PIASTRA SEDILE
VERNICIATI NERO



COVER IN
PLASTICA GRIGIO
BASALTO (RAL 7012)



COVER IN
PLASTICA NERA



SPECIFICHE	
TIPOLOGIA	Meccanismo oscillante
ANGOLO DI OSCILLAZIONE	16°
BLOCCO OSCILLAZIONE	1 posizione, tramite leva
IMPOSTAZIONE ANGOLO SEDILE	1,5° indietro
REGOLAZIONE ALTEZZA	Tramite leva
COMFORT	Volantino di regolazione della molla
CONNESSIONE AL SEDILE	Piastra in acciaio fissaggio 153 x 200 mm
DIAMETRO CONO MORSE	28,0 mm
FINITURA MECCANISMO	— Lucido — Verniciato nero
FINITURA LEVA COMANDO GAS	— Cromato — Verniciato nero
FINITURA VOLANTINO E COVER	Nero
ARTICOLI PER SCATOLA	84
SCATOLE PER PALLET (MOQ)	4 scatole (336 articoli)
DIMENSIONE PALLET (LxPxA)	80 x 120 x 210 cm

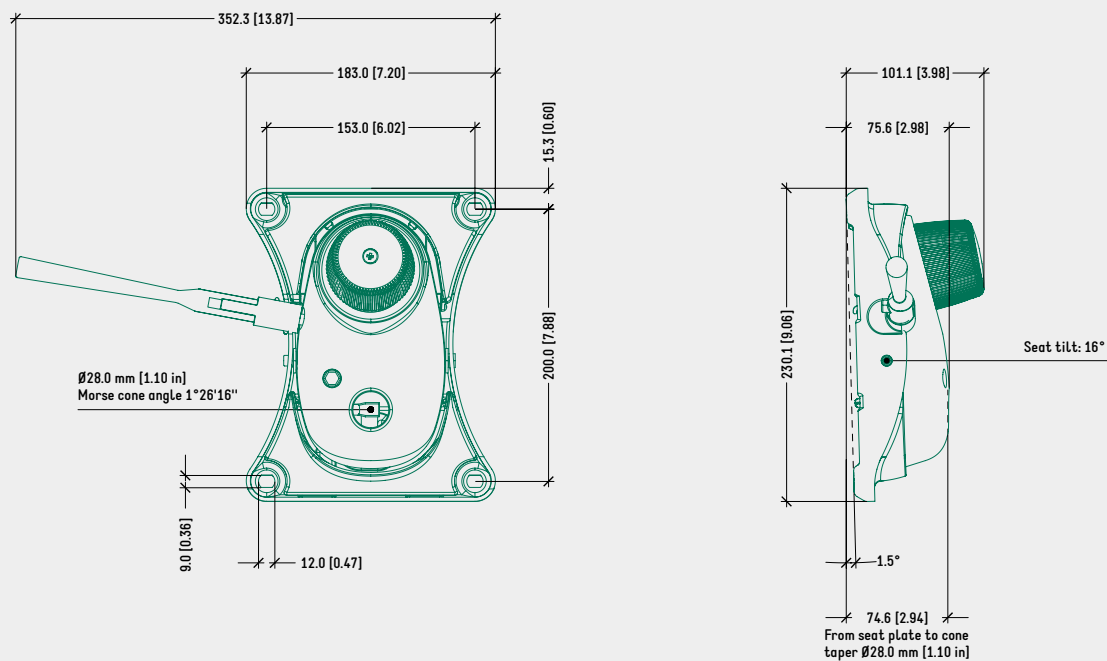
CODICI DI PRODOTTO

.....
MPD38 PIASTRA ACCIAIO

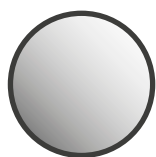
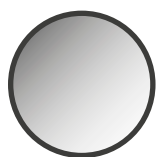
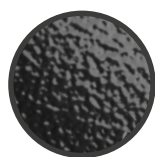
LUCIDO	1020181
VERNICIATO NERO	1020180

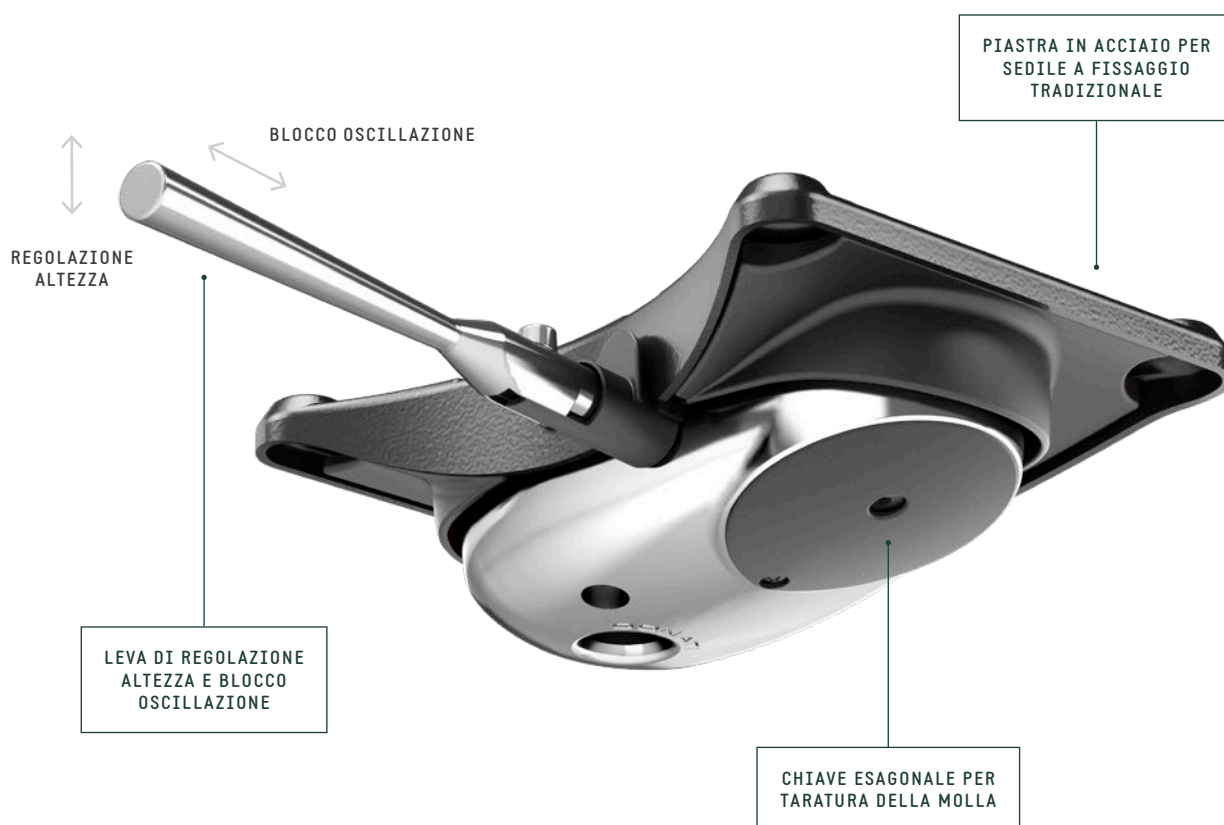
DISEGNO TECNICO

MPD38 PIASTRA ACCIAIO



COLORI / FINITURE SUPERFICIALI

SCATOLA IN ALLUMINIO
LUCIDOLEVA IN ZAMA
CROMATASCATOLA, LEVA,
PIASTRA SEDILE
VERNICIATI NEROVOLANTINO, COVER
IN PLASTICA NERA



SPECIFICHE	
TIPOLOGIA	Meccanismo oscillante
ANGOLO DI OSCILLAZIONE	13°
BLOCCO OSCILLAZIONE	1 posizione, tramite leva
IMPOSTAZIONE ANGOLO SEDILE	1,5° indietro
REGOLAZIONE ALTEZZA	Tramite leva
COMFORT	Taratura della molla tramite chiave esagonale
CONNESSIONE AL SEDILE	Piastra in acciaio fissaggio 153 x 200 mm
DIAMETRO CONO MORSE	28,0 mm
FINITURA MECCANISMO	— Lucido — Verniciato nero
FINITURA LEVA COMANDO GAS	— Cromato — Verniciato nero
FINITURA COVER	— Nero — Grigio basalto (RAL 7012)
ARTICOLI PER SCATOLA	84
SCATOLE PER PALLET (MOQ)	4 scatole (336 articoli)
DIMENSIONE PALLET (LxPxA)	80 x 120 x 210 cm

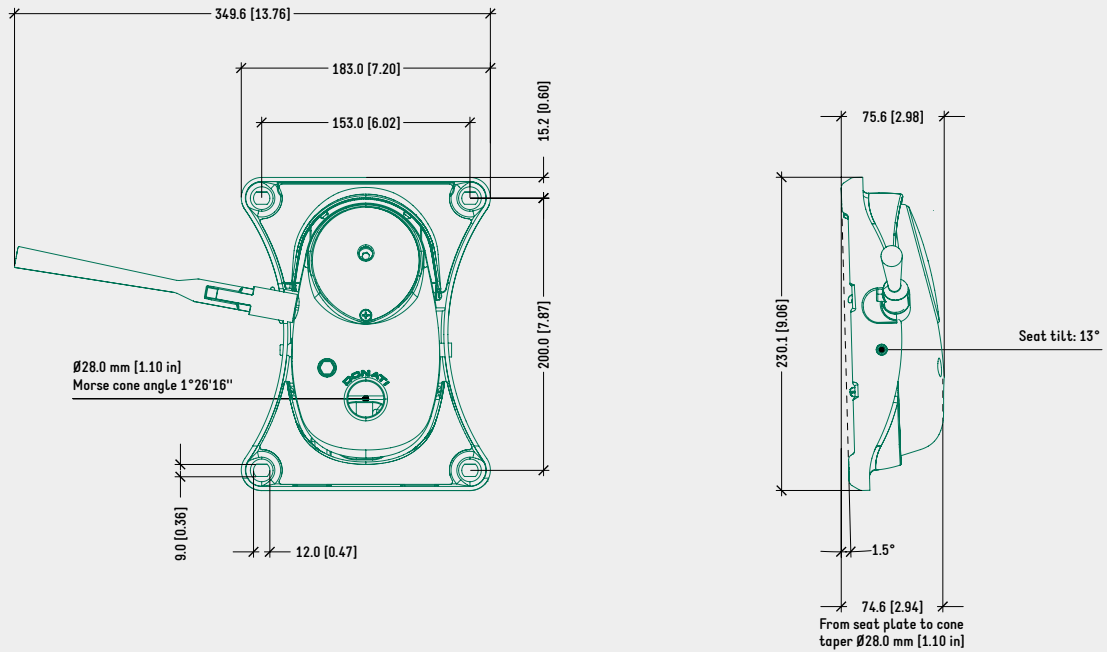
CODICI DI PRODOTTO

.....
MPD38 PIASTRA ACCIAIO SENZA VOLANTINO

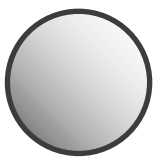
LUCIDO	1020311
VERNICIATO NERO	1020310

DISEGNO TECNICO

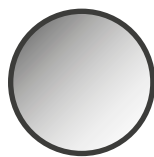
MPD38 PIASTRA ACCIAIO SENZA VOLANTINO



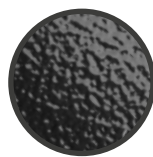
COLORI / FINITURE SUPERFICIALI



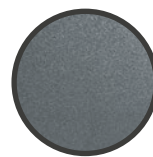
SCATOLA IN ALLUMINIO LUCIDO



LEVA IN ZAMA CROMATA



SCATOLA, LEVA, PIASTRA SEDILE VERNICIATI NERO



COVER IN PLASTICA GRIGIO BASALTO [RAL 7012]



COVER IN PLASTICA NERA



SPECIFICHE

TIPOLOGIA	Meccanismo oscillante
ANGOLO DI OSCILLAZIONE	16°
BLOCCO OSCILLAZIONE	1 posizione, tramite leva
IMPOSTAZIONE ANGOLO SEDILE	1,5° indietro
REGOLAZIONE ALTEZZA	Tramite leva
COMFORT	Volantino di regolazione della molla
CONNESSIONE AL SEDILE	Piastra in acciaio fissaggio 153 x 200 mm
DIAMETRO CONO MORSE	28,0 mm
FINITURA MECCANISMO	Verniciato nero
FINITURA LEVA COMANDO GAS	Nero
FINITURA VOLANTINO E COVER	Nero
ARTICOLI PER SCATOLA	84
SCATOLE PER PALLET (MOQ)	4 scatole (336 articoli)
DIMENSIONE PALLET (LxPxA)	80 x 120 x 210 cm

CODICI DI PRODOTTO

.....

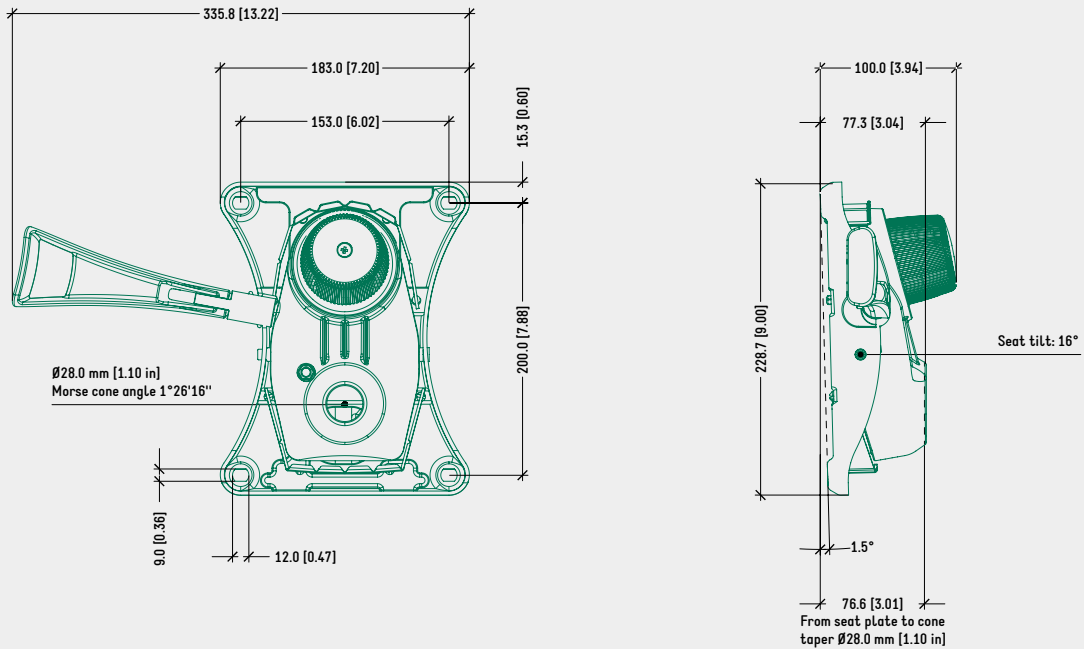
MPD38

SINGLE LOCK 1020162

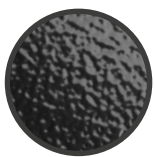
SINGLE LOCK ECO (SENZA COVER PLASTICA) 1020161

DISEGNO TECNICO

MPD38 SINGLE LOCK / SINGLE LOCK ECO



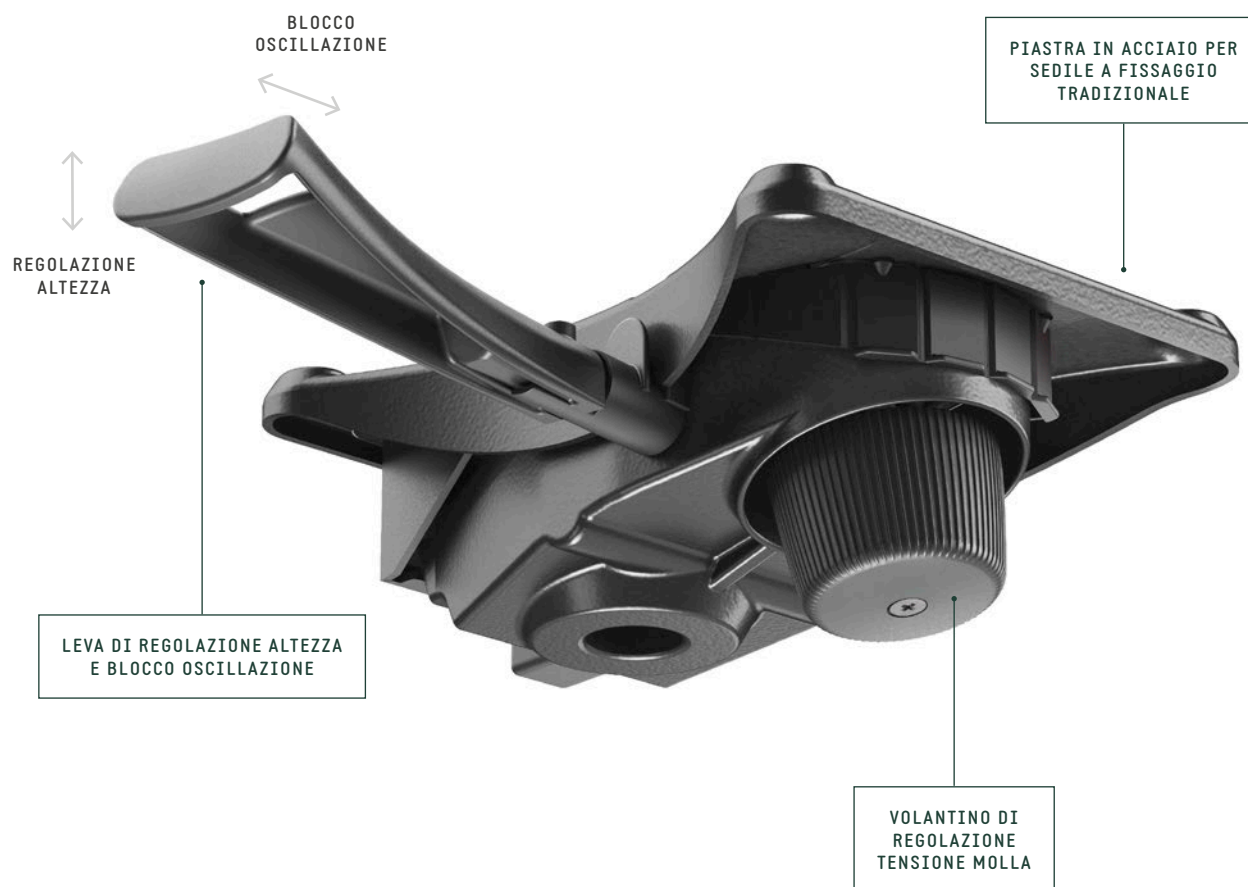
COLORI / FINITURE SUPERFICIALI



SCATOLA,
PIASTRA SEDILE
VERNICIATO NERO



LEVA, COVER IN
PLASTICA NERA



SPECIFICHE

TIPOLOGIA	Meccanismo oscillante
ANGOLO DI OSCILLAZIONE	16°
BLOCCO OSCILLAZIONE	5 posizioni, tramite leva
REGOLAZIONE ALTEZZA	Tramite leva
COMFORT	Volantino di regolazione della molla
CONNESSIONE AL SEDILE	Piastra in acciaio fissaggio 153 x 200 mm
DIAMETRO CONO MORSE	28,0 mm
FINITURA MECCANISMO	Verniciato nero
FINITURA LEVA COMANDO GAS	Nero
FINITURA VOLANTINO E COVER	Nero
ARTICOLI PER SCATOLA	84
SCATOLE PER PALLET (MOQ)	4 scatole (336 articoli)
DIMENSIONE PALLET (LxPxA)	80 x 120 x 210 cm

CODICI DI PRODOTTO

.....

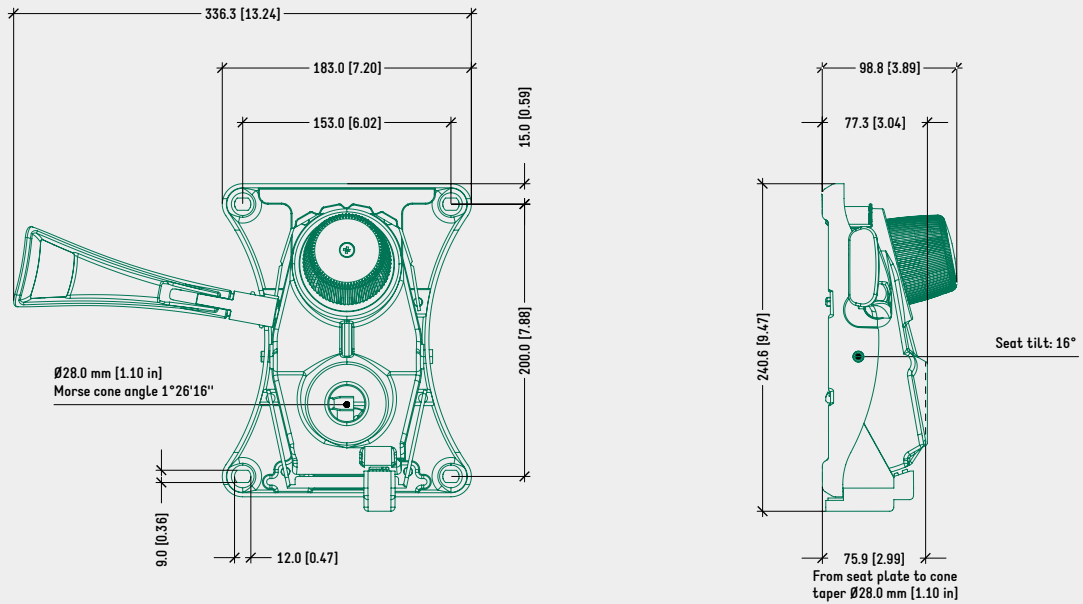
MPD38

MULTIBLOCK

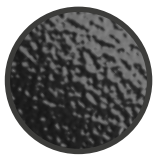
1020012

DISEGNO TECNICO

MPD38 MULTIBLOCK



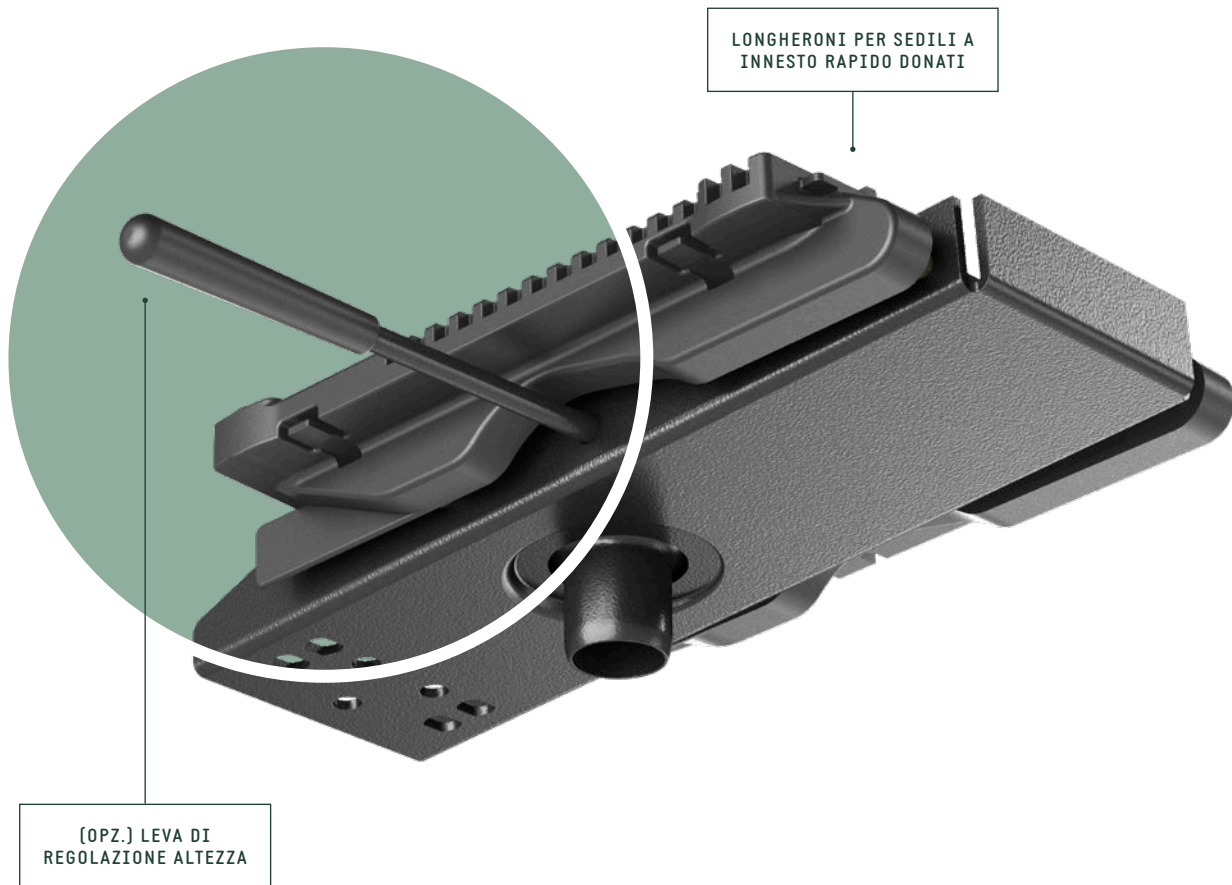
COLORI / FINITURE SUPERFICIALI



SCATOLA,
PIASTRA SEDILE
VERNICIATO NERO



LEVA, COVER IN
PLASTICA NERA



SPECIFICHE	
TIPOLOGIA	Supporto fisso
IMPOSTAZIONE ANGOLO SEDILE	2° indietro
(OPZ.) REGOLAZIONE ALTEZZA	Tramite leva
CONNESSIONE AL SEDILE	Longheroni per sedili a innesto rapido Donati
CONN. AL SUPPORTO SCHIENALE	Standard Donati (larghezza 90 mm)
DIAMETRO CONO MORSE	28,0 mm
FINITURA MECCANISMO	Verniciato nero
ARTICOLI PER SCATOLA	10
SCATOLE PER PALLET (MOQ)	15 scatole (150 articoli)
DIMENSIONE PALLET (LxPxA)	80 x 120 x 210 cm

CODICI DI PRODOTTO

PF

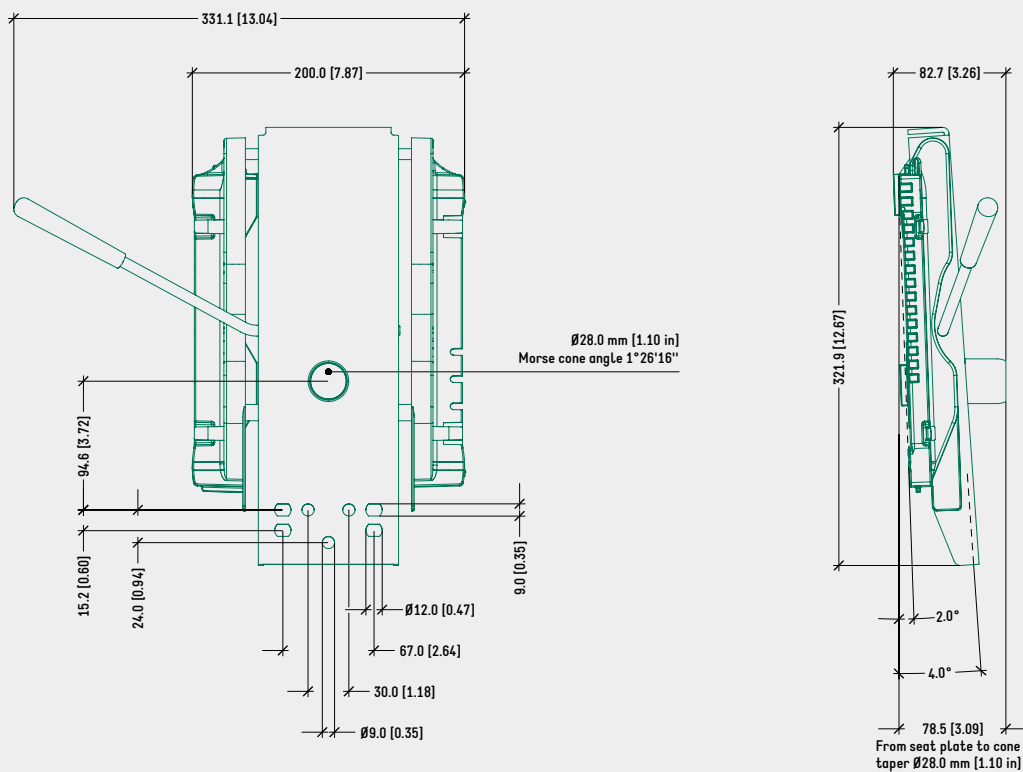
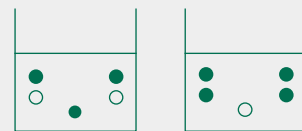
CON REGOLAZIONE ALTEZZA 1050200

SENZA REGOLAZIONE ALTEZZA 1050201

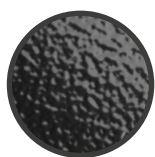
DISEGNO TECNICO

PF CON REGOLAZIONE ALTEZZA

SCHEMA DI FISSAGGIO
SUGGERITO PER LA
CONNESSIONE DEL
SUPPORTO SCHIENALE
(LARGHEZZA 90 mm)



COLORI / FINITURE SUPERFICIALI



PIASTRA IN ACCIAIO,
LEVA VERNICIATO NERO



LONGHERONI, COVER
LEVA IN PLASTICA NERA

PRODOTTI CORRELATI



FAMIGLIA DI SEDILI
REGOLABILI A INNESTO
RAPIDO DONATI



PIASTRA ADATTATORE
REGOLABILE A INNESTO
RAPIDO DONATI
CODICE: 4515220

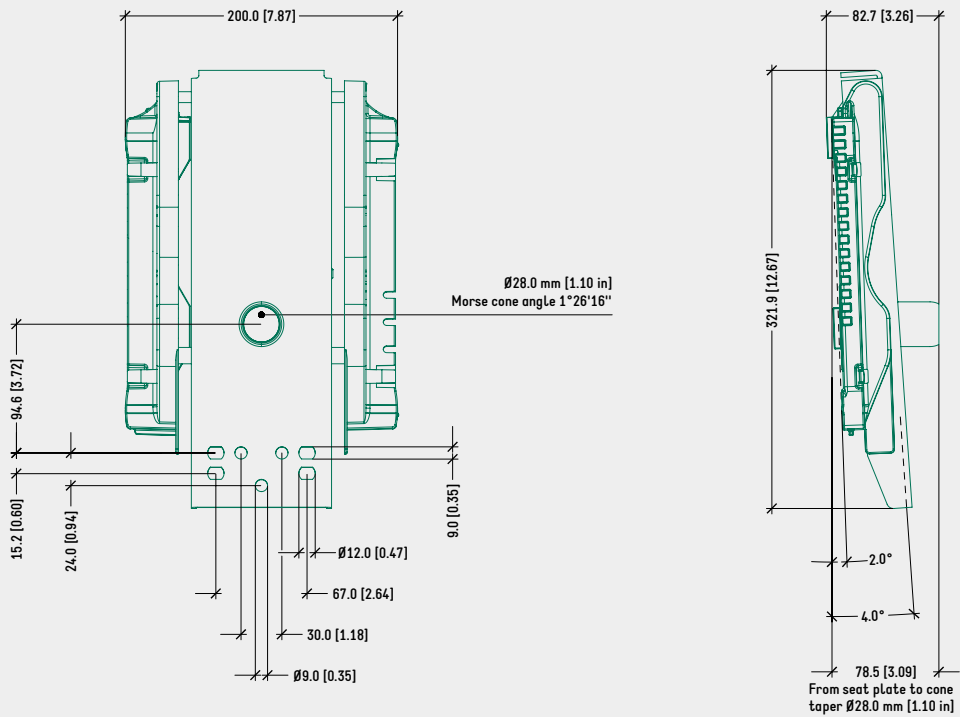
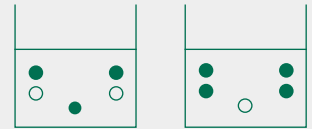


MODULA 1
ADATTATORE REGOLABILE
A INNESTO RAPIDO DONATI
CODICE: 4515270

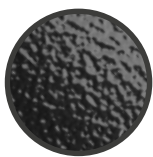
DISEGNO TECNICO

PF SENZA REGOLAZIONE ALTEZZA

SCHEMA DI FISSAGGIO
SUGGERITO PER LA
CONNESSIONE DEL
SUPPORTO SCHIENALE
(LARGHEZZA 90 mm)



COLORI / FINITURE SUPERFICIALI



PIASTRA IN ACCIAIO
VERNICIATO NERO



LONGHERONI IN
PLASTICA NERA

PRODOTTI CORRELATI



FAMIGLIA DI SEDILI
REGOLABILI A INNESTO
RAPIDO DONATI



PIASTRA ADATTATORE
REGOLABILE A INNESTO
RAPIDO DONATI
CODICE: 4515220



MODULA 1
ADATTATORE REGOLABILE
A INNESTO RAPIDO DONATI
CODICE: 4515270



[OPZ.] LEVA DI
REGOLAZIONE ALTEZZA

KIT COVER Ø 45 mm PER
PISTONE GAS DISPONIBILE

SPECIFICHE	
TIPOLOGIA	Supporto girevole
[OPZ.] REGOLAZIONE ALTEZZA	Tramite leva
CONNESSIONE AL SEDILE	Fori di fissaggio 100 x 100 mm
DIAMETRO CONO MORSE	28,0 mm
FINITURA MECCANISMO	Nero
FINITURA LEVA COMANDO GAS	Nero

CODICI DI PRODOTTO

PLANE 100%

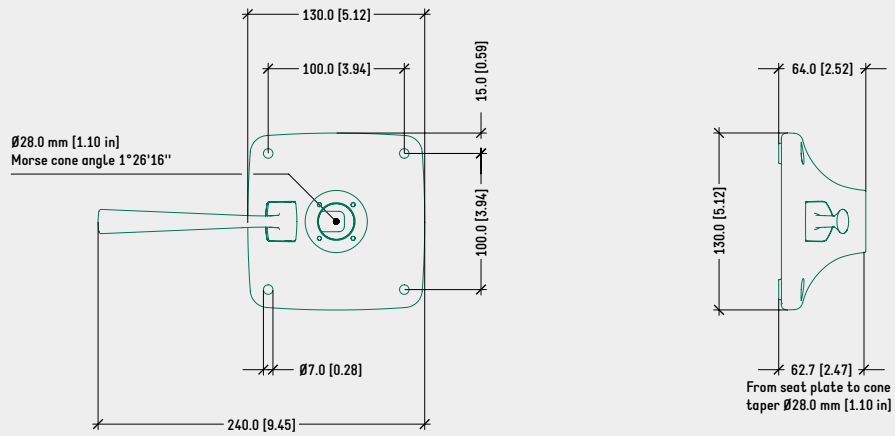
CON REGOLAZIONE ALTEZZA	4515225
SENZA REGOLAZIONE ALTEZZA	4515226

OPTIONAL

KIT COVER PER PISTONE GAS [h. 295 mm]	1005140
---------------------------------------	---------

DISEGNO TECNICO

PLANE 100% CON REGOLAZIONE ALTEZZA

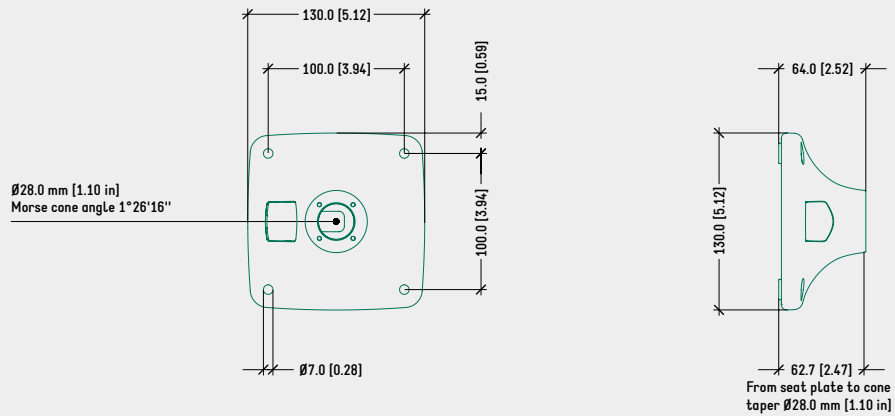


FINITURE SUPERFICIALI

SUPPORTO E LEVA IN
PLASTICA NERA

DISEGNO TECNICO

PLANE 100% SENZA REGOLAZIONE ALTEZZA



FINITURE SUPERFICIALI

SUPPORTO IN
PLASTICA NERA

[OPZ.] LEVA DI
REGOLAZIONE ALTEZZA



SPECIFICHE	
TIPOLOGIA	Supporto girevole
IMPOSTAZIONE ANGOLO SEDILE	4° indietro
[OPZ.] REGOLAZIONE ALTEZZA	Tramite leva
CONNESSIONE AL SEDILE	Fori di fissaggio 153 x 200 mm
DIAMETRO CONO MORSE	28,0 mm
FINITURA MECCANISMO	<ul style="list-style-type: none"> — Lucido / Verniciato — Verniciato — Sabbiato — Altri colori disponibili su richiesta
FINITURA LEVA COMANDO GAS	<ul style="list-style-type: none"> — Cromato — Verniciato
DESIGN	Marcello Ziliani
ARTICOLI PER SCATOLA	25
SCATOLE PER PALLET (MOQ)	20 scatole (500 articoli)
DIMENSIONE PALLET (LxPxA)	80 x 120 x 210 cm

CODICI DI PRODOTTO

SPIDER GIREVOLE CON REGOLAZIONE ALTEZZA

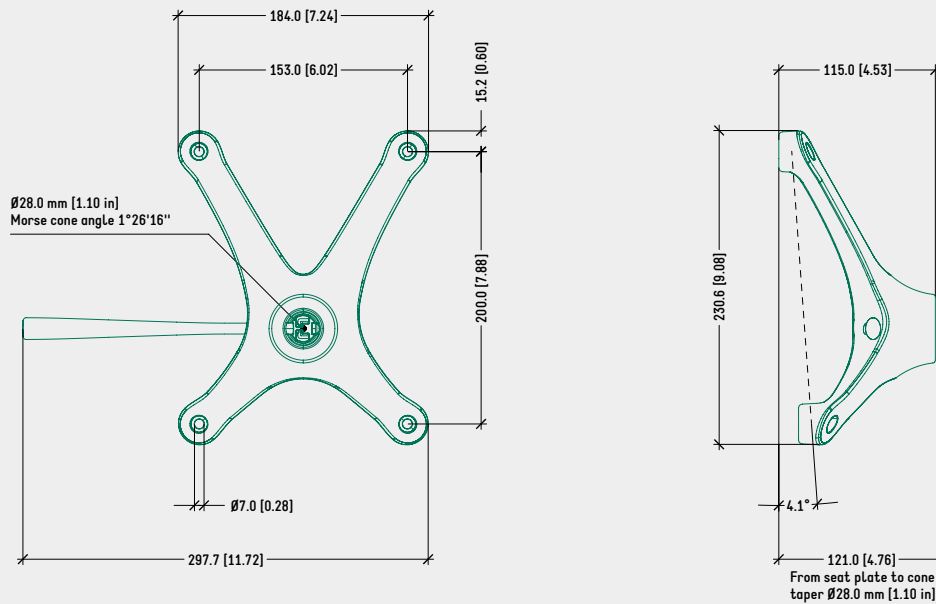
LUCIDO / VERNICIATO NERO	1050505
LUCIDO / VERNICIATO GRIGIO PERLATO	1050506
VERNICIATO BIANCO (RAL 9002)	1050530
VERNICIATO GRIGIO (RAL 9006)	1050531
VERNICIATO ROSSO (RAL 3004)	1050534
VERNICIATO VERDE SABLÉ (YW354F)	1050533
VERNICIATO ANTRACITE (NW300M)	1050532
VERNICIATO NERO	Su richiesta
SABBIATO	1050508

SPIDER GIREVOLE SENZA REGOLAZIONE ALTEZZA

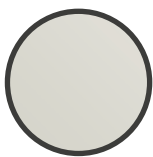
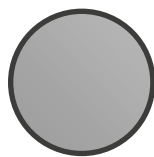
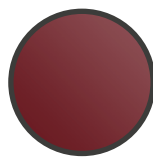
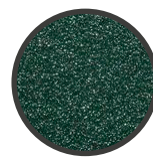
LUCIDO / VERNICIATO NERO	1050558
LUCIDO / VERNICIATO GRIGIO PERLATO	1050557
VERNICIATO BIANCO (RAL 9002)	1050550
VERNICIATO GRIGIO (RAL 9006)	1050551
VERNICIATO ROSSO (RAL 3004)	1050554
VERNICIATO VERDE SABLÉ (YW354F)	1050553
VERNICIATO ANTRACITE (NW300M)	1050552
VERNICIATO NERO	Su richiesta
SABBIATO	1050559

DISEGNO TECNICO

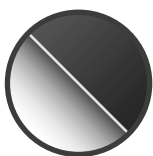
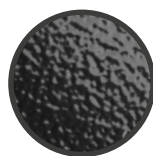
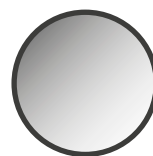
SPIDER GIREVOLE CON REGOLAZIONE ALTEZZA



COLORI SUPERFICIALI

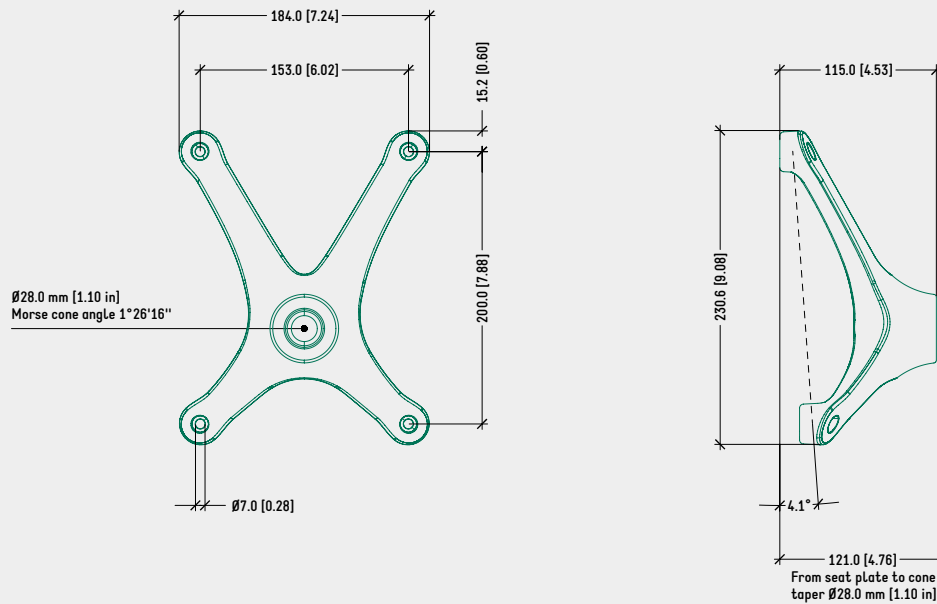
RAL 9002
(BIANCO)RAL 9006
(GRIGIO)RAL 3004
(ROSSO)YW354F
(VERDE SABLÉ)NW300M
(ANTRACITE)

FINITURE SUPERFICIALI

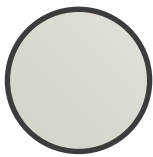
SUPPORTO IN ALLUMINIO
VERNICIATO SOPRA
LUCIDO SOTTOSUPPORTO IN ALLUMINIO
SABBIAITOSUPPORTO IN ALLUMINIO,
LEVA VERNICIATOLEVA IN ZAMA
CROMATA

DISEGNO TECNICO

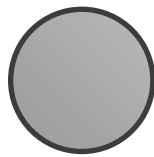
SPIDER GIREVOLE SENZA REGOLAZIONE ALTEZZA



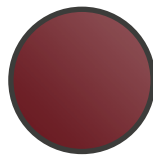
COLORI SUPERFICIALI



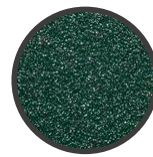
RAL 9002
[BIANCO]



RAL 9006
[GRIGIO]



RAL 3004
[ROSSO]

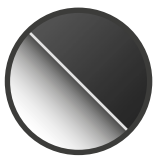


YW354F
[VERDE SABLÉ]

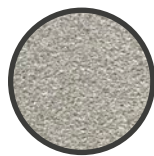


NW300M
[ANTRACITE]

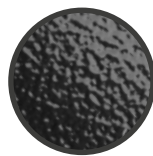
FINITURE SUPERFICIALI



SUPPORTO IN ALLUMINIO
VERNICIATO SOPRA
LUCIDO SOTTO



SUPPORTO IN ALLUMINIO
SABBIATO



SUPPORTO IN ALLUMINIO
VERNICIATO

PRODOTTI CORRELATI

SPIDER GIREVOLE CON REGOLAZIONE ALTEZZA



COLLEZIONE DI
BASI UNICA

SG215 40 B
TUBO GAS CROMATO
EST. Ø 44mm
CODICE: 4500085

SPIDER GIREVOLE SENZA REGOLAZIONE ALTEZZA



COLLEZIONE DI
BASI UNICA

SUPPORTO GIREVOLE
EST. Ø 40mm
CODICI: 4510160/1/2/3



SPECIFICHE

TIPOLOGIA	Supporto fisso
IMPOSTAZIONE ANGOLO SEDILE	4° indietro
CONNESSIONE AL SEDILE	Fori di fissaggio 153 x 200 mm
DIAMETRO PERNO CONICO	39,5 mm
FINITURA MECCANISMO	<ul style="list-style-type: none"> — Lucido / Verniciato — Verniciato — Sabbiato — Altri colori disponibili su richiesta
DESIGN	Marcello Ziliani
ARTICOLI PER SCATOLA	25
SCATOLE PER PALLET (MOQ)	25 scatole (625 articoli)
DIMENSIONE PALLET (LxPxA)	80 x 120 x 210 cm

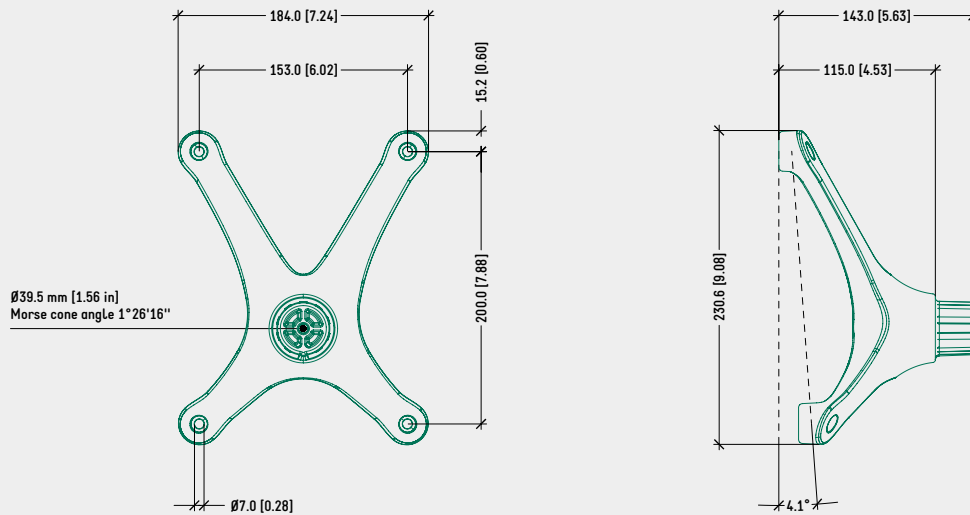
CODICI DI PRODOTTO

.....
SPIDER FISSO

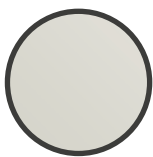
LUCIDO / VERNICIATO NERO	1050500
LUCIDO / VERNICIATO GRIGIO PERLATO	1050501
VERNICIATO BIANCO (RAL 9002)	1050520
VERNICIATO GRIGIO (RAL 9006)	1050521
VERNICIATO ROSSO (RAL 3004)	1050524
VERNICIATO VERDE SABLÉ (YW354F)	1050523
VERNICIATO ANTRACITE (NW300M)	1050522
VERNICIATO NERO	Su richiesta
SABBIATO	1050503

DISEGNO TECNICO

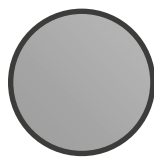
SPIDER FISSO



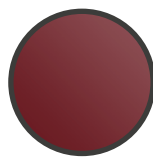
COLORI SUPERFICIALI



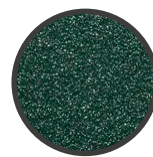
RAL 9002
[BIANCO]



RAL 9006
[GRIGIO]



RAL 3004
[ROSSO]

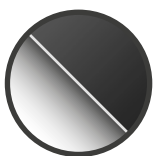


YW354F
[VERDE SABLÉ]

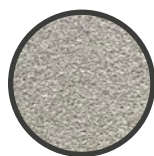


NW300M
[ANTRACITE]

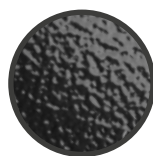
FINITURE SUPERFICIALI



SUPPORTO IN ALLUMINIO
VERNICIATO SOPRA
LUCIDO SOTTO



SUPPORTO IN ALLUMINIO
SABBIATO



SUPPORTO IN ALLUMINIO
VERNICIATO

PRODOTTI CORRELATI



COLLEZIONE DI
BASI UNICA



KIT DI FISSAGGIO
CODICE: 4510155



SPECIFICHE

TIPOLOGIA	Supporto girevole
IMPOSTAZIONE ANGOLO SEDILE	3° indietro
[OPZ.] REGOLAZIONE ALTEZZA	Tramite leva
CONNESSIONE AL SEDILE	Fori di fissaggio 153 x 200 mm
DIAMETRO CONO MORSE	28,0 mm
FINITURA MECCANISMO	<ul style="list-style-type: none"> — Lucido — Verniciato — Sabbiato — Altri colori disponibili su richiesta
FINITURA LEVA COMANDO GAS	<ul style="list-style-type: none"> — Cromato — Verniciato

CODICI DI PRODOTTO

.....
SUPERLEGGERO GIREVOLE CON REG. ALTEZZA

LUCIDO 1050620

VERNICIATO BIANCO (RAL 9002) 1050621

SUPERLEGGERO GIREVOLE SENZA REG. ALTEZZA

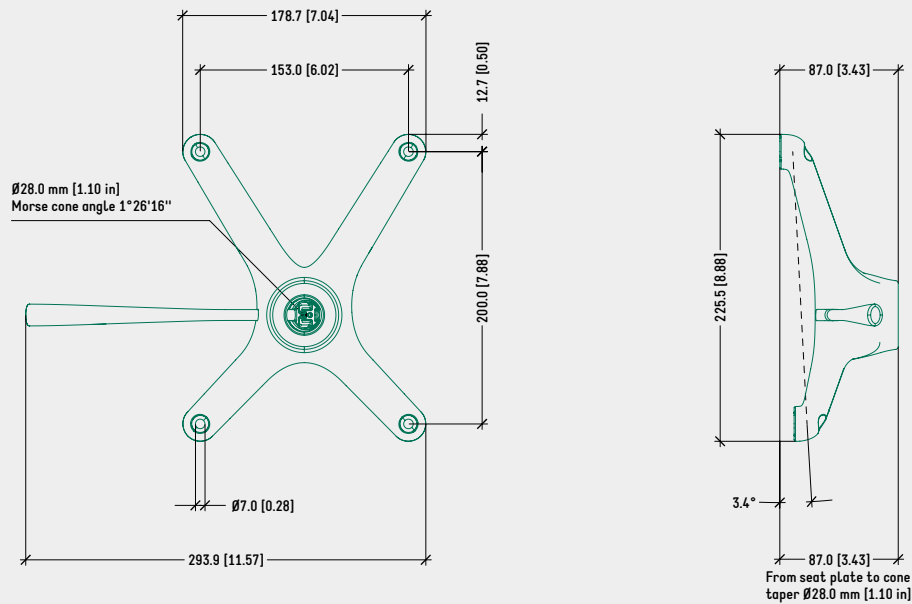
LUCIDO 1050610

VERNICIATO BIANCO (RAL 9002) 1050611

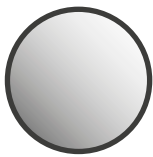
SABBIATO 1050612

DISEGNO TECNICO

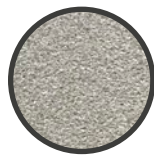
SUPERLEGGERO GIREVOLE CON REGOLAZIONE ALTEZZA



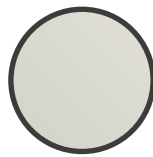
FINITURE SUPERFICIALI



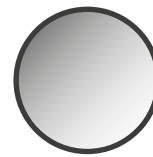
SUPPORTO IN ALLUMINIO LUCIDO



SUPPORTO IN ALLUMINIO SABBIAITO



SUPPORTO IN ALLUMINIO VERNICIATO BIANCO (RAL 9002)



LEVA IN ZAMA CROMATA

PRODOTTI CORRELATI

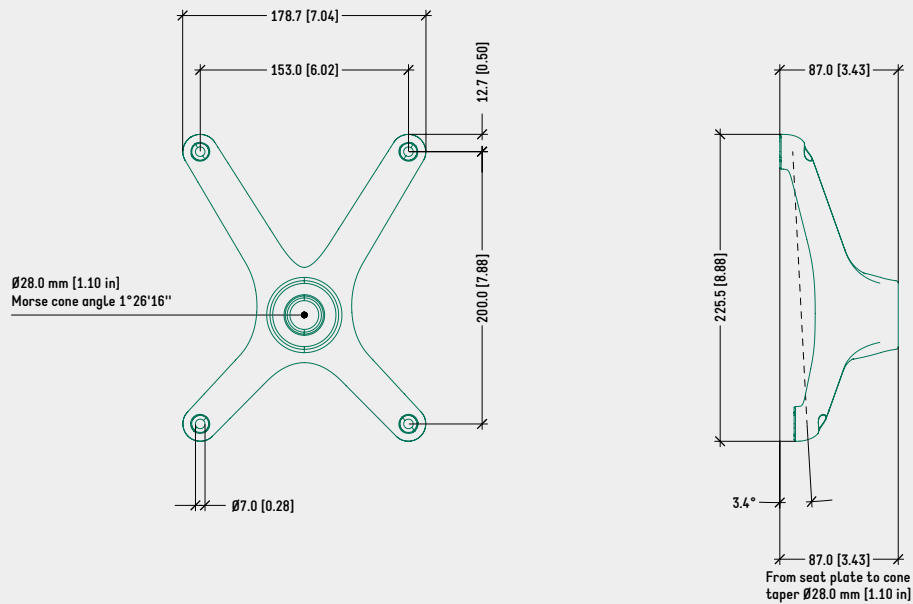


COLLEZIONE DI BASI A 4 E 5 RAZZE SUPERLEGGERA

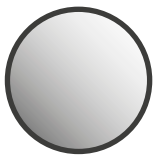
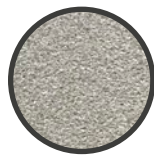
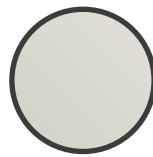
SG215 40 B TUBO GAS CROMATO EST. \varnothing 44mm CODICE: 4500085BOCCOLA ADATTATORE CONICA EST. \varnothing 50mm > INT. \varnothing 40mm CODICE: 4510165

DISEGNO TECNICO

SUPERLEGGERO GIREVOLE SENZA REGOLAZIONE ALTEZZA



FINITURE SUPERFICIALI

SUPPORTO IN ALLUMINIO
LUCIDOSUPPORTO IN ALLUMINIO
SABBIATOSUPPORTO IN ALLUMINIO
VERNICIATO BIANCO
(RAL 9002)

PRODOTTI CORRELATI

COLLEZIONE DI BASI
SUPERLEGGERA 4 RAZZE
(CONO MORSE $\varnothing 40 \text{ mm}$)SUPPORTO GIREVOLE
EST. $\varnothing 40 \text{ mm}$
CODICI: 4510160/1/2/3



SPECIFICHE

TIPOLOGIA	Supporto fisso
IMPOSTAZIONE ANGOLO SEDILE	3° indietro
CONNESSIONE AL SEDILE	Fori di fissaggio 153 x 200 mm
DIAMETRO PERNO CONICO	39,5 mm
FINITURA MECCANISMO	<ul style="list-style-type: none"> — Lucido — Verniciato — Sabbiato — Altri colori disponibili su richiesta

CODICI DI PRODOTTO

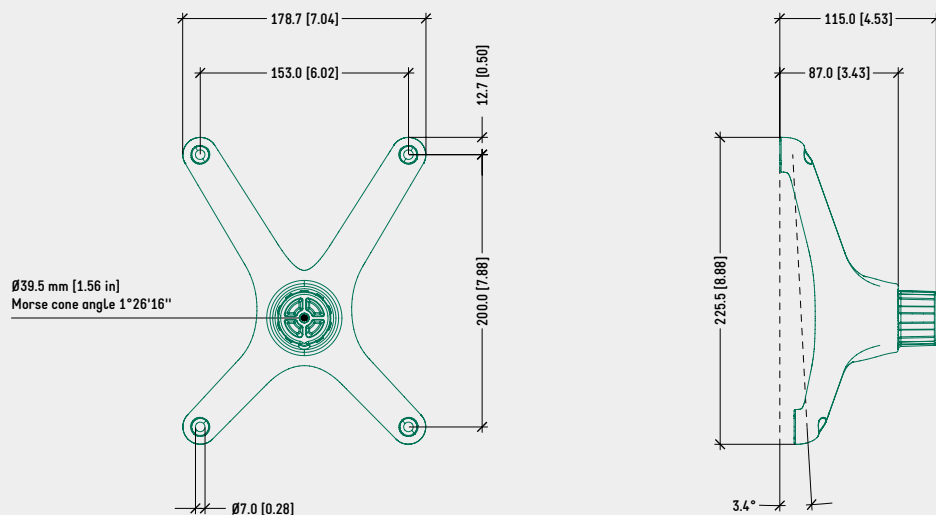
.....
SUPERLEGGERO FISSO

LUCIDO 1050600

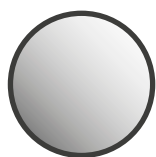
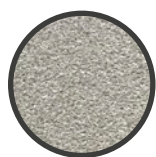
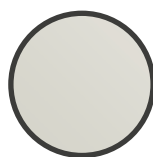
VERNICIATO BIANCO (RAL 9002) 1050601

DISEGNO TECNICO

SUPERLEGGERO FISSO

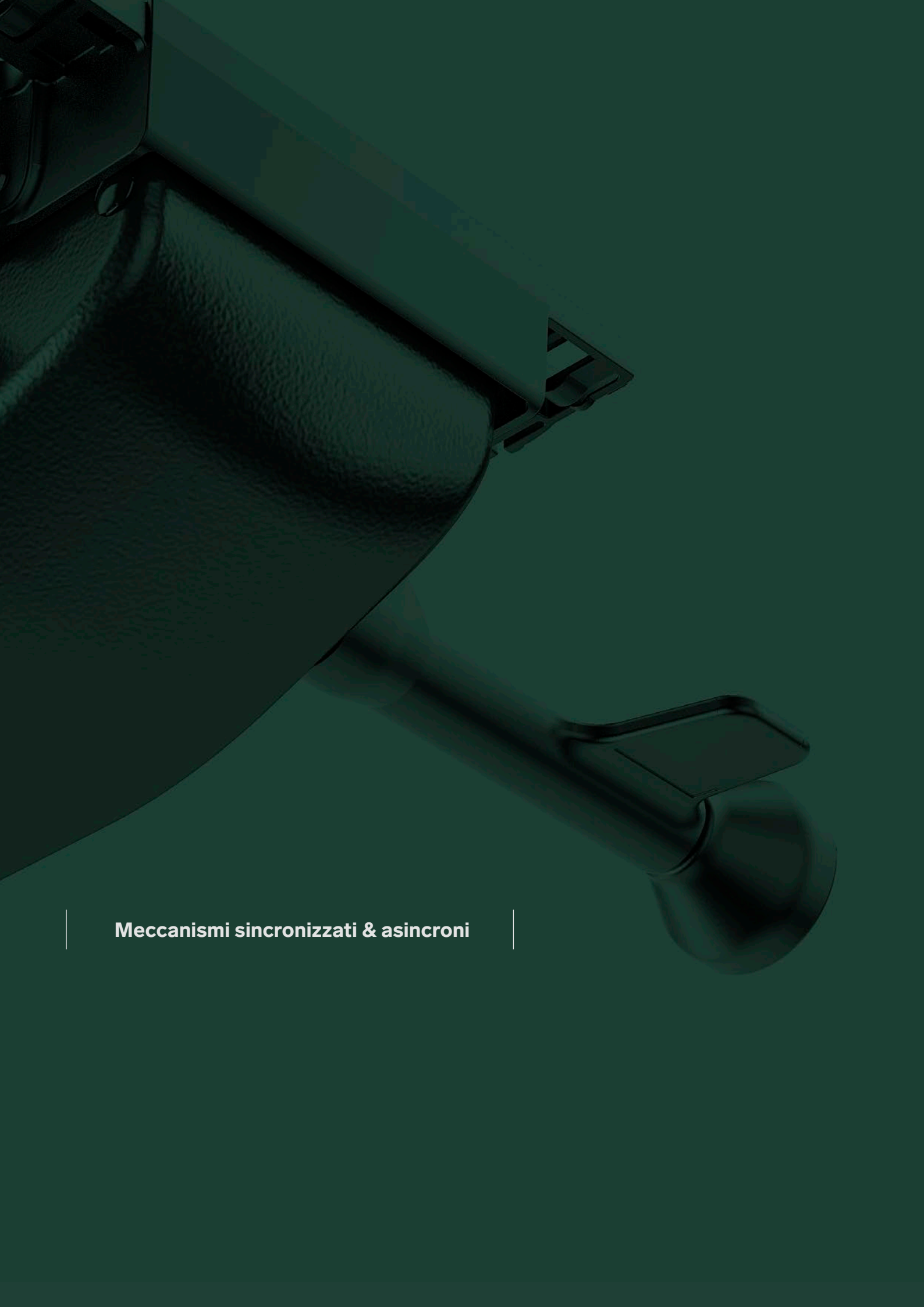


FINITURE SUPERFICIALI

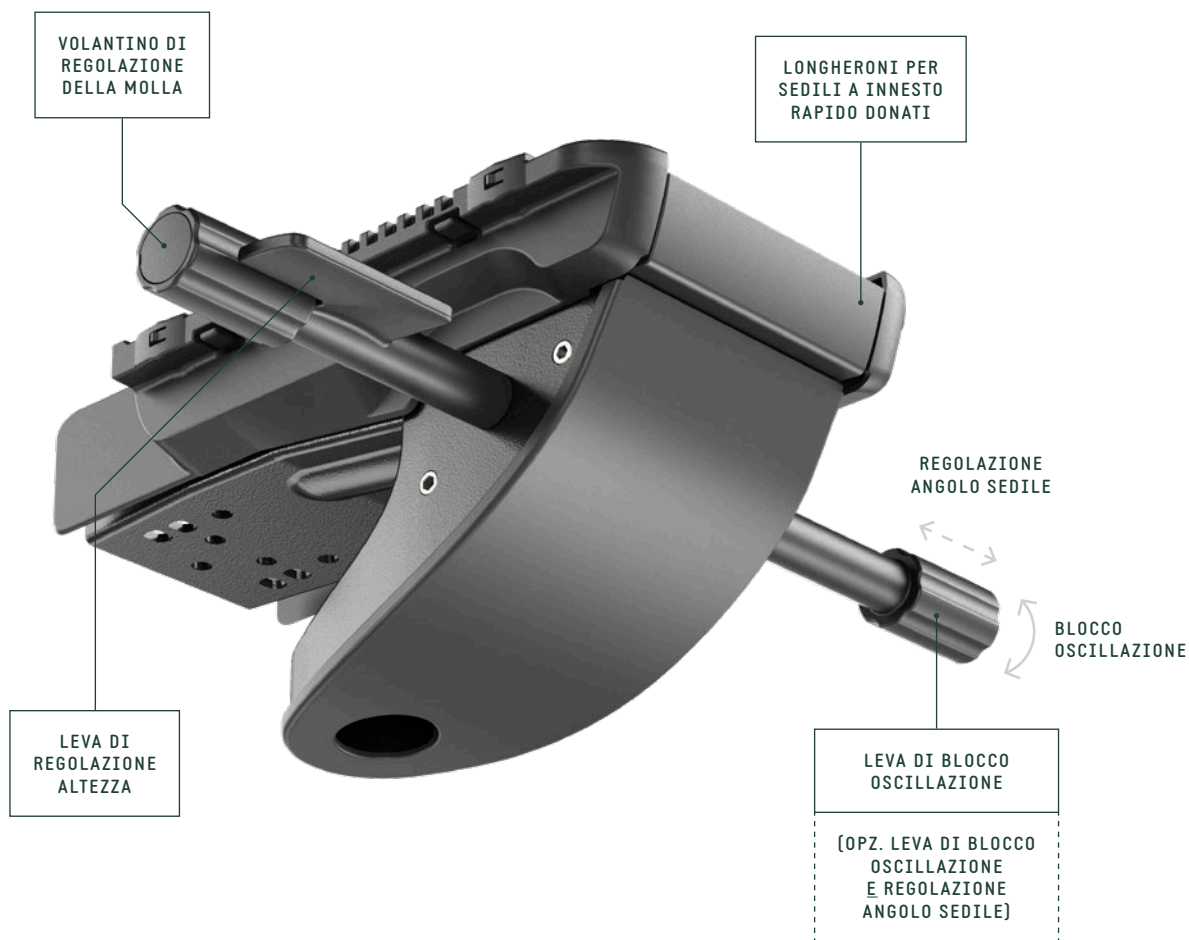
SUPPORTO IN
ALLUMINIO LUCIDOSUPPORTO IN
ALLUMINIO SABBIAIOSUPPORTO IN ALLUMINIO
VERNICIATO BIANCO
(RAL 9002)

PRODOTTI CORRELATI

COLLEZIONE DI
BASI A 4 E 5 RAZZE
SUPERLEGGERAKIT DI FISSAGGIO
CODICE: 4510155



Meccanismi sincronizzati & asincroni



SPECIFICHE	
TIPOLOGIA	Meccanismo sincronizzato
ANGOLI DI OSCILLAZIONE	26° schienale / 16° sedile
BLOCCO OSCILLAZIONE	5 posizioni, tramite leva
REGOLAZIONE ALTEZZA	Tramite leva
[OPZ.] REG. ANGOLO SEDILE	5° schienale / 3° sedile
COMFORT	Volantino di regolazione veloce della molla
CONNESSIONE AL SEDILE	Longheroni per sedili a innesto rapido Donati
CONN. AL SUPPORTO SCHIENALE	Standard Donati (larghezza 90 mm)
DIAMETRO CONO MORSE	28,0 mm
FINITURA MECCANISMO	Verniciato nero
FINITURA LEVE	Nero
ARTICOLI PER SCATOLA	24
SCATOLE PER PALLET [MOQ]	4 scatole (96 articoli)
DIMENSIONE PALLET [LxPxA]	80 x 120 x 210 cm

CODICI DI PRODOTTO

CORE

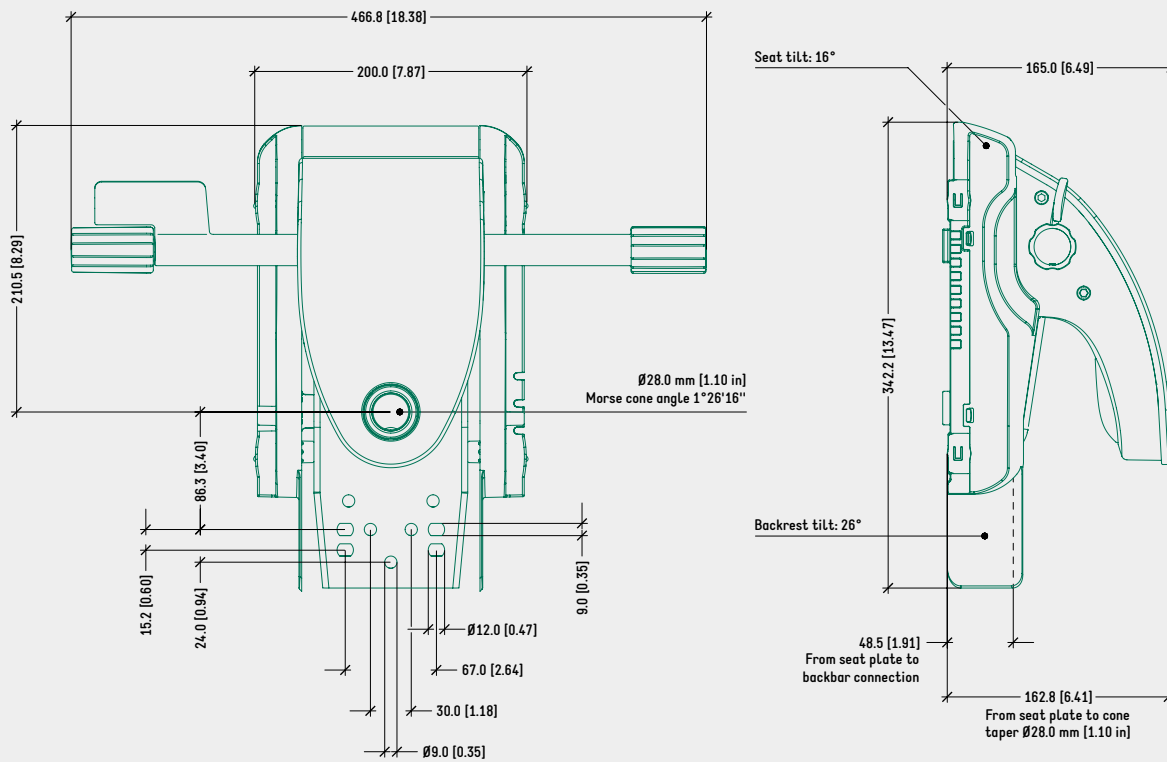
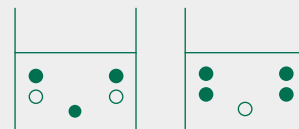
SYNCHRON	1025560
SYNCHRON REGOLAZIONE ANGOLO SEDILE	1025561

DISEGNO TECNICO

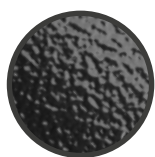
CORE SYNCHRON

CORE SYNCHRON REGOLAZIONE ANGOLO SEDILE

SCHEMA DI FISSAGGIO
SUGGERITO PER LA
CONNESSIONE DEL
SUPPORTO SCHIENALE
(LARGHEZZA 90 mm)



COLORI / FINITURE SUPERFICIALI



SCATOLA IN ALLUMINIO
VERNICIATO NERO



LONGHERONI, COVER,
LEVE IN PLASTICA NERA

PRODOTTI CORRELATI



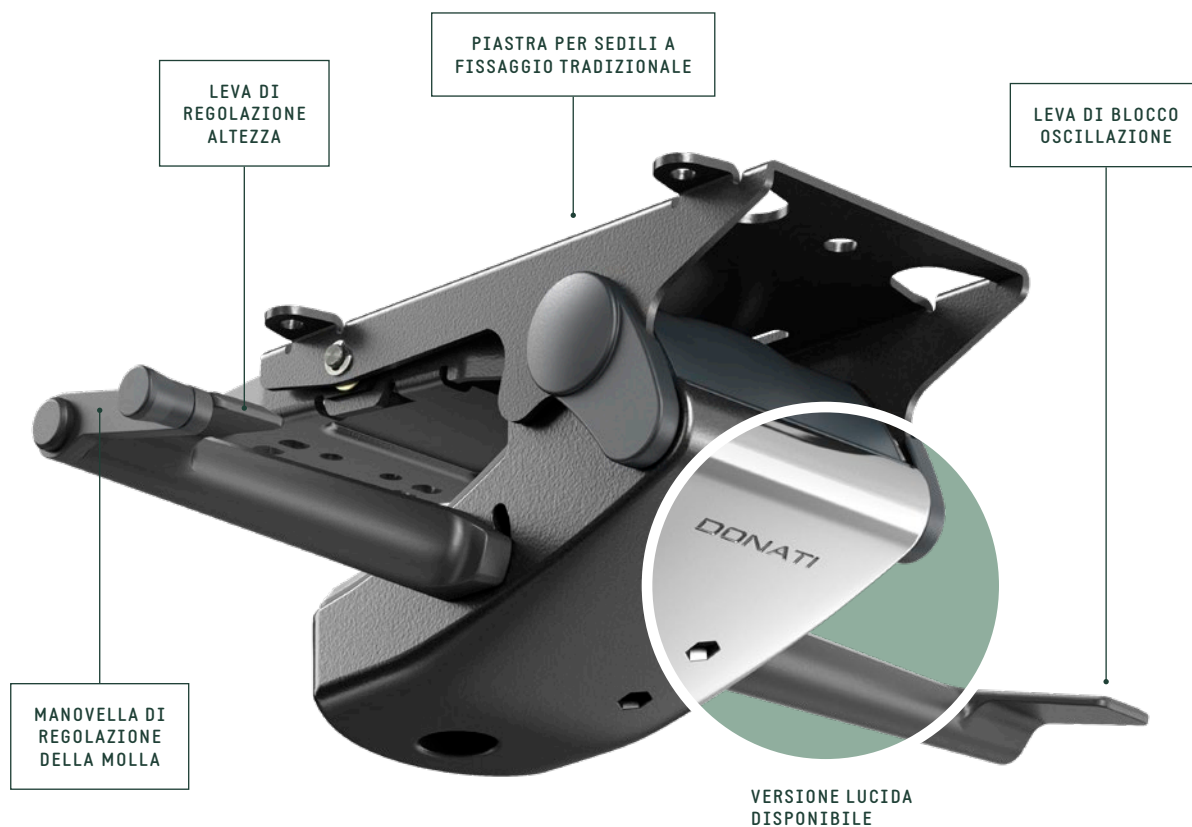
FAMIGLIA DI SEDILI
REGOLABILI A INNESTO
RAPIDO DONATI



PIASTRA ADATTATORE
REGOLABILE A INNESTO
RAPIDO DONATI
CODICE: 4515220



MODULA 1
ADATTATORE REGOLABILE
A INNESTO RAPIDO DONATI
CODICE: 4515270



SPECIFICHE	
TIPOLOGIA	Meccanismo oscillante con punto di rotazione avanzato
ANGOLI DI OSCILLAZIONE	25° schienale / 16° sedile
IMPOSTAZIONE ANGOLO SEDILE	3° in avanti
3° INDIETRO	4 posizioni, tramite leva
REGOLAZIONE ALTEZZA	Tramite leva
COMFORT	Manovella di regolazione della molla
CONNESSIONE AL SEDILE	— Piastra fissaggio tradizionale 153 x 200 mm — Piastra fissaggio tradizionale 200 x 200 mm
CONN. AL SUPPORTO SCHIENALE	Standard Donati (larghezza 90 mm)
DIAMETRO CONO MORSE	28,0 mm
FINITURA MECCANISMO	— Verniciato nero — Lucido
FINITURA LEVE	Nero
COVER FINISH	Grigio antracite (RAL 7016)
ARTICOLI PER SCATOLA	24
SCATOLE PER PALLET (MOQ)	4 scatole (96 articoli)
DIMENSIONE PALLET (LxPxA)	80 x 120 x 210 cm

CODICI DI PRODOTTO

.....
D165 SYNCHRON FISSAGGIO 153 X 200 mm

VERNICIATO NERO 1030810

LUCIDO 1030811

D165 SYNCHRON FISSAGGIO 200 X 200 mm

VERNICIATO NERO 1030830

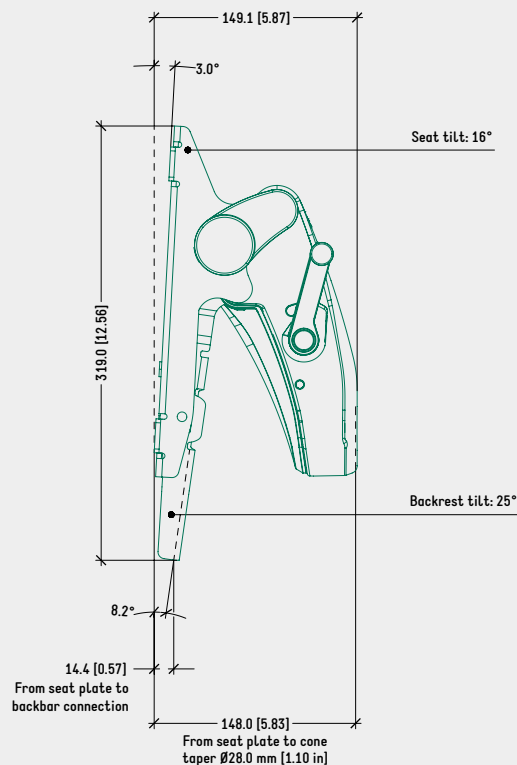
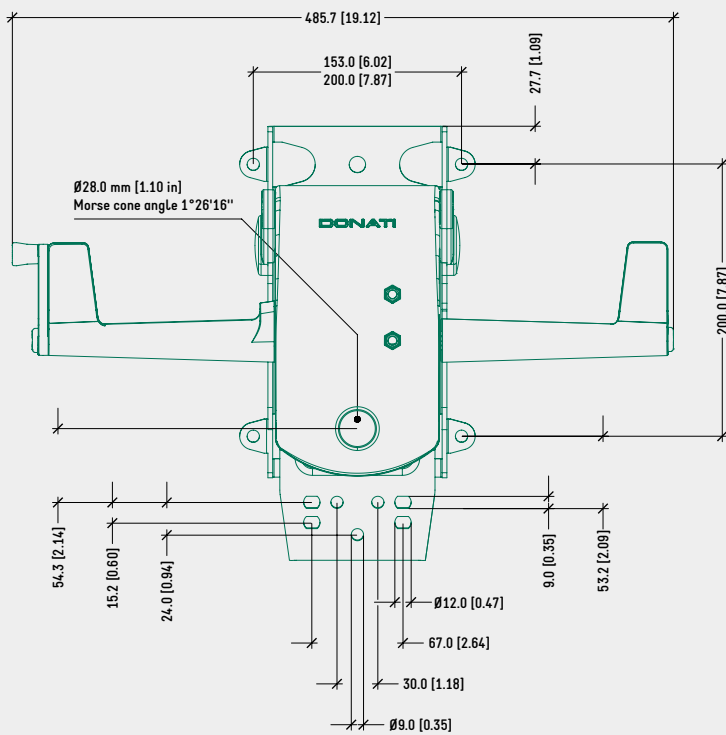
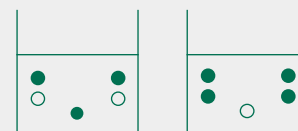
LUCIDO 1030831

DISEGNO TECNICO

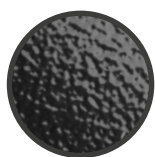
D165 SYNCHRON FISSAGGIO 153 X 200 mm

D165 SYNCHRON FISSAGGIO 200 X 200 mm

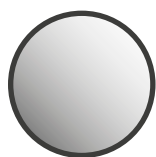
SCHEMA DI FISSAGGIO SUGGERITO PER LA CONNESSIONE DEL SUPPORTO SCHIENALE (LARGHEZZA 90 mm)



COLORI / FINITURE SUPERFICIALI



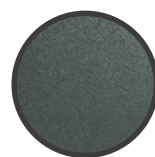
SCATOLA IN ALLUMINIO VERNICIATO NERO



SCATOLA IN ALLUMINIO LUCIDO



LEVE IN PLASTICA NERA



COVER IN PLASTICA GRIGIO ANTRACITE (RAL 7016)

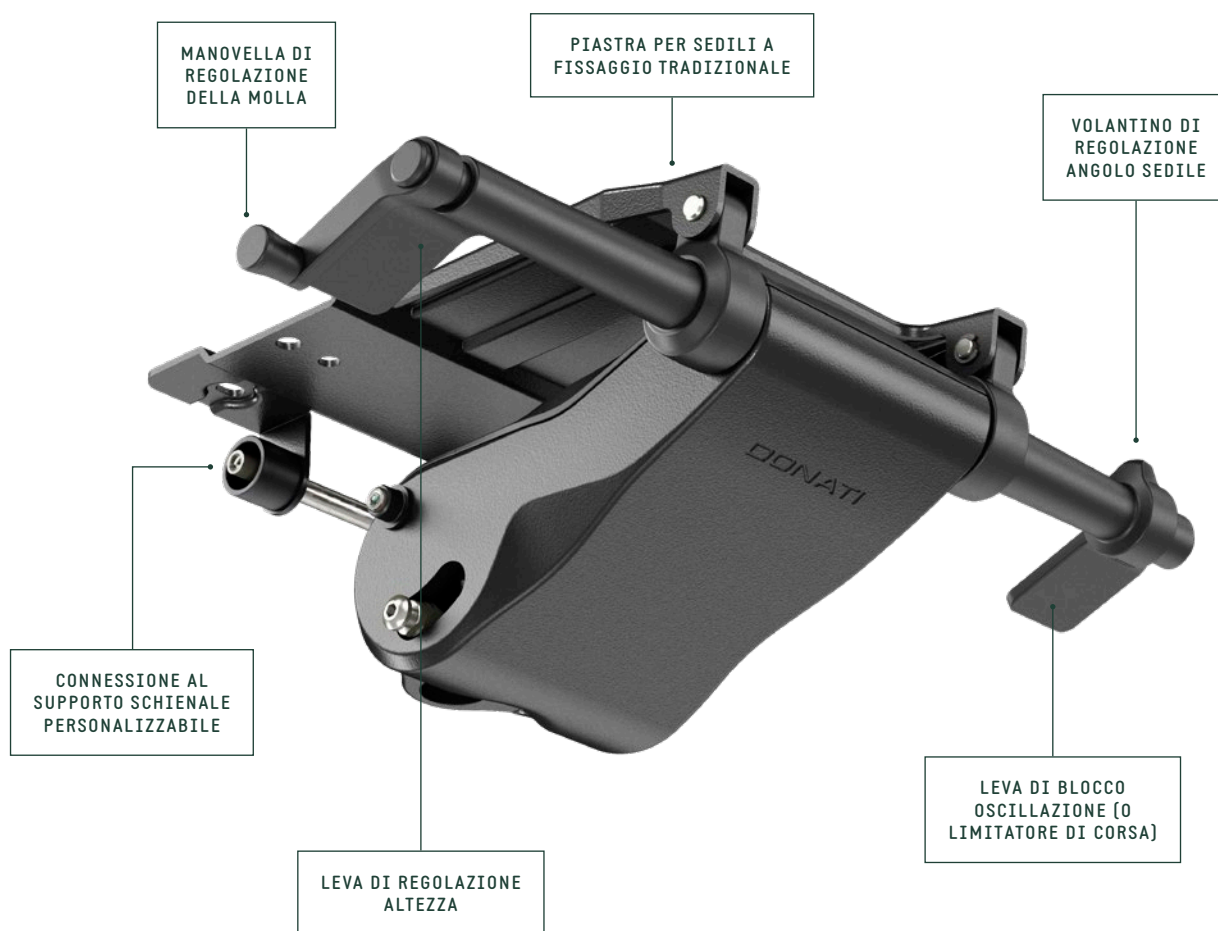
PRODOTTI CORRELATI



FAMIGLIA DI SEDILI FISSI O REGOLABILI A FISSAGGIO TRADIZIONALE



SEDILI A FISSAGGIO TRADIZIONALE FORI 153x200 mm Q 200x200 mm



SPECIFICHE	
TIPOLOGIA	Meccanismo sincronizzato
ANGOLI DI OSCILLAZIONE	26° schienale / 10° sedile
BLOCCO OSCILLAZIONE 0	— 11 posizioni, tramite leva
LIMITATORE DI CORSA	— 4 posizioni, tramite leva
REGOLAZIONE ALTEZZA	Tramite leva
VARIATORE D'ASSETTO	6° schienale / 2,4° sedile
COMFORT	Manovella di regolazione della molla
CONNESSIONE AL SEDILE	Piastra fissaggio tradizionale 153 x 200 mm
CONN. AL SUPPORTO SCHIENALE	Personalizzabile
DIAMETRO CONO MORSE	28,0 mm
FINITURA MECCANISMO	Verniciato nero
FINITURA LEVE	Nero
ARTICOLI PER SCATOLA	40
SCATOLE PER PALLET (MOQ)	4 scatole (160 articoli)
DIMENSIONE PALLET (LxPxA)	80 x 120 x 210 cm

CODICI DI PRODOTTO

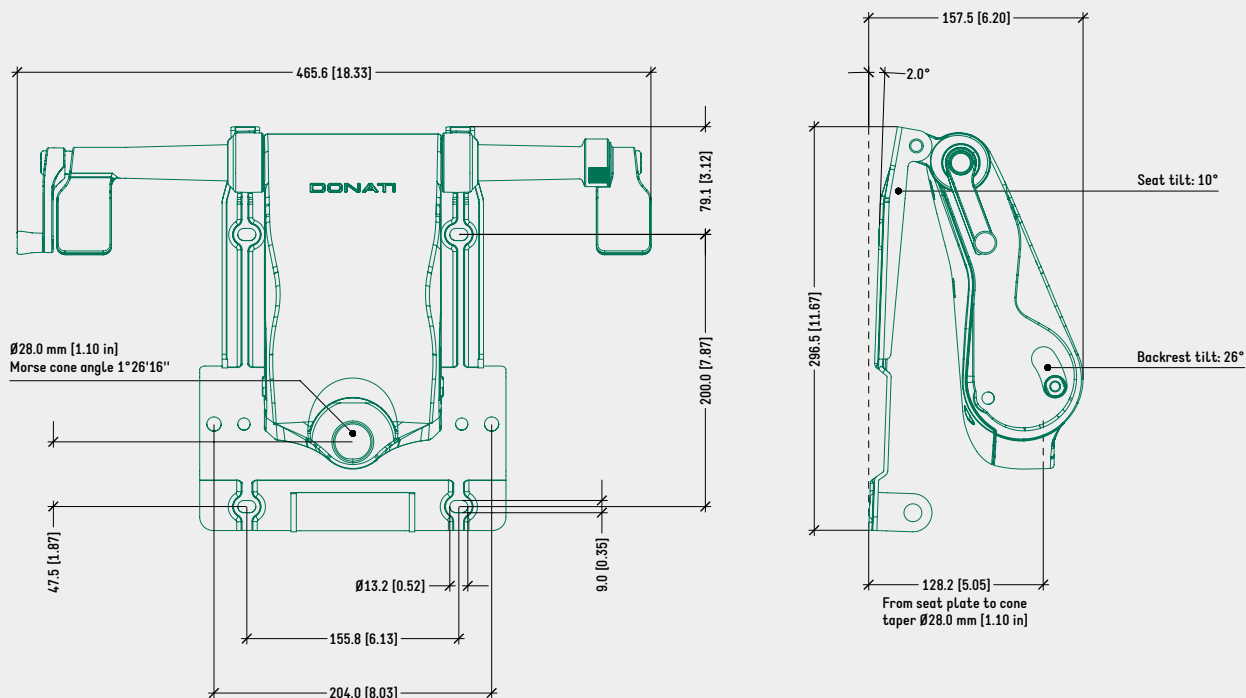
DYNAMIC PLUS

SYNCHRON	1080101
SYNCHRON LIMITATORE DI CORSA	1080151

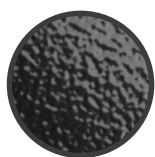
DISEGNO TECNICO

DYNAMIC PLUS SYNCHRON

DYNAMIC PLUS SYNCHRON LIMITATORE DI CORSA



COLORI / FINITURE SUPERFICIALI



SCATOLA IN ALLUMINIO
VERNICIATO NERO



COVER, LEVE IN PLASTICA
NERA

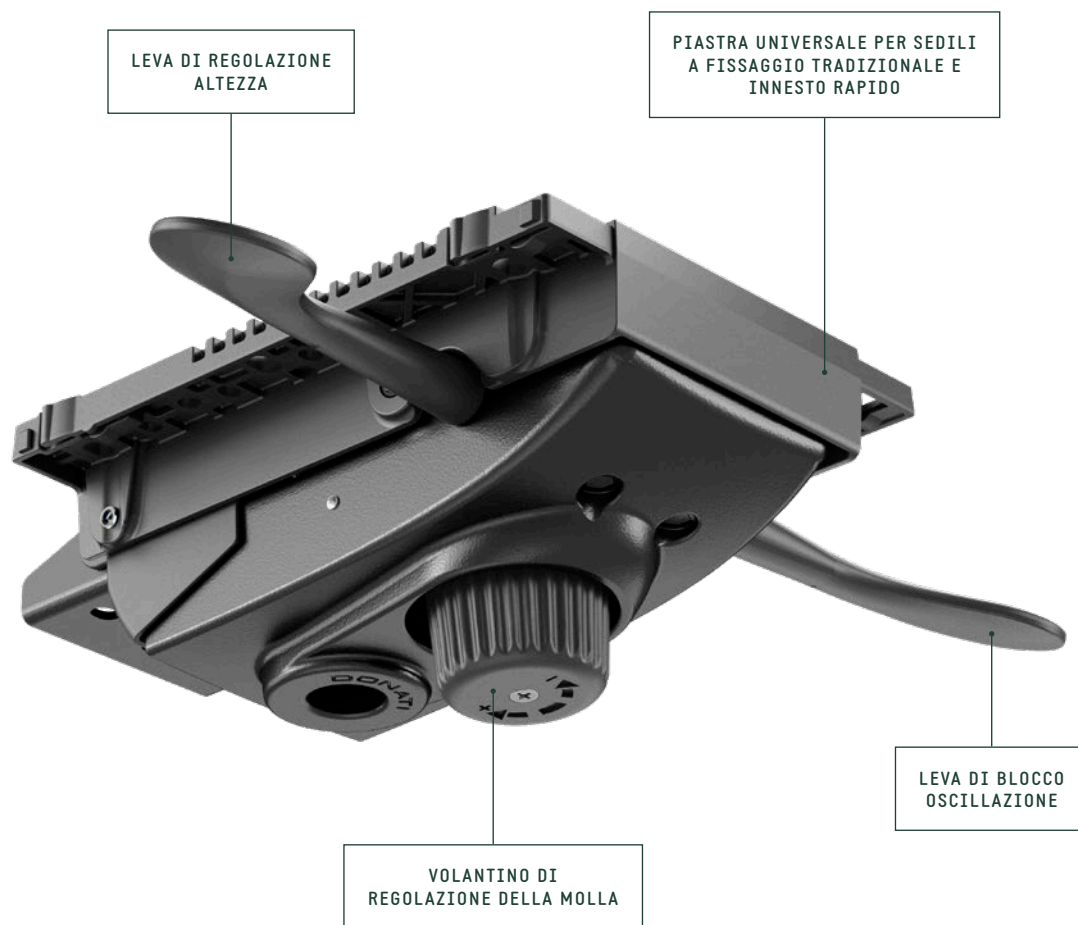
PRODOTTI CORRELATI



FAMIGLIA DI SEDILI
FISSI O REGOLABILI A
FISSAGGIO TRADIZIONALE



SEDILI A FISSAGGIO
TRADIZIONALE FORI
153x200 mm



SPECIFICHE

TIPOLOGIA	Meccanismo sincronizzato
ANGOLI DI OSCILLAZIONE	21° schienale / 11° sedile
BLOCCO OSCILLAZIONE	5 posizioni, tramite leva
REGOLAZIONE ALTEZZA	Tramite leva
COMFORT	Volantino di regolazione della molla
CONNESSIONE AL SEDILE	Piastra universale Donati
CONN. AL SUPPORTO SCHIENALE	Standard Donati (larghezza 90 mm)
DIAMETRO CONO MORSE	28,0 mm
FINITURA MECCANISMO	Verniciato nero
FINITURA LEVE	Nero
ARTICOLI PER SCATOLA	44
SCATOLE PER PALLET (MOQ)	4 scatole (176 articoli)
DIMENSIONE PALLET (LxPxA)	80 x 120 x 210 cm

CODICI DI PRODOTTO

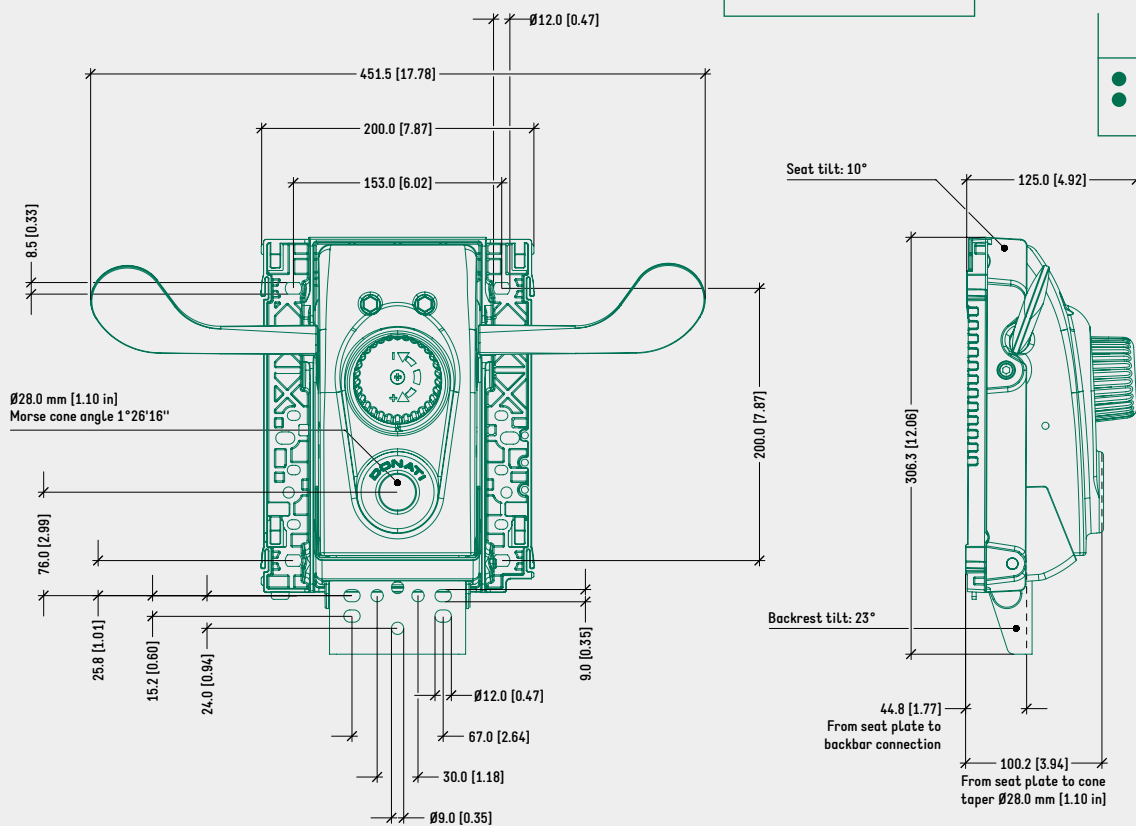
EPRON

SYNCHRON

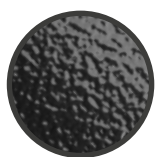
1060604

DISEGNO TECNICO

EPRON SYNCHRON



COLORI / FINITURE SUPERFICIALI



SCATOLA IN ALLUMINIO
VERNICIATO NERO



COVER, PIASTRA SEDILE,
LEVE IN PLASTICA NERA

PRODOTTI CORRELATI



FAMIGLIA DI SEDILI
REGOLABILI A INNESTO
RAPIDO DONATI



FAMIGLIA DI SEDILI
FISSI O REGOLABILI A
FISSAGGIO TRADIZIONALE



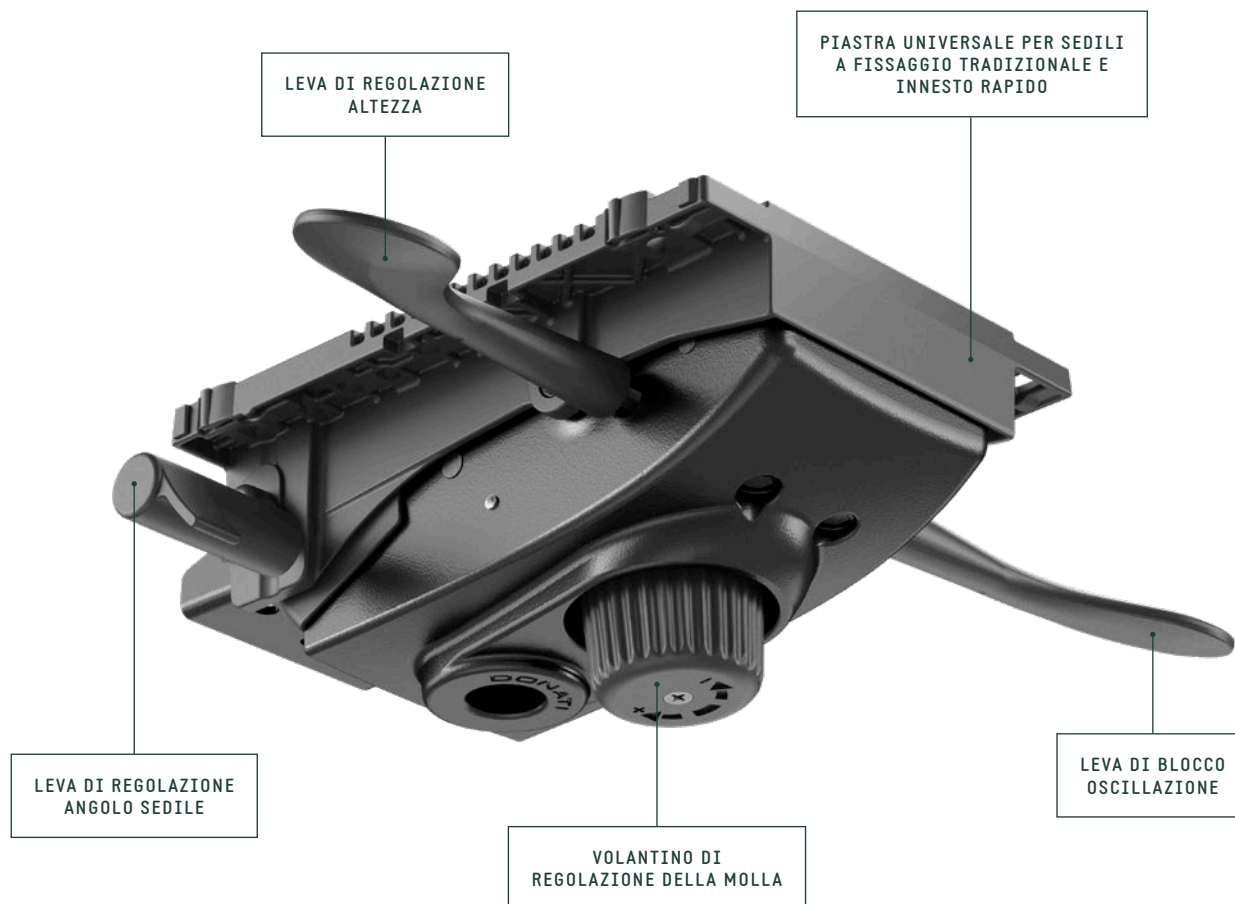
SEDILI A FISSAGGIO
TRADIZIONALE FORI
153x200 mm



PIASTRA ADATTATORE
REGOLABILE A INNESTO
RAPIDO DONATI
CODICE: 4515220



MODULA 1
ADATTATORE REGOLABILE
A INNESTO RAPIDO DONATI
CODICE: 4515270



SPECIFICHE	
TIPOLOGIA	Meccanismo sincronizzato
ANGOLI DI OSCILLAZIONE	20° schienale / 11° sedile
BLOCCO OSCILLAZIONE	5 posizioni, tramite leva
REGOLAZIONE ALTEZZA	Tramite leva
REGOLAZIONE ANGOLO SEDILE	— 0° — 5° in avanti — Oscillazione libera
COMFORT	Volantino di regolazione della molla
CONNESSIONE AL SEDILE	Piastra universale Donati
CONN. AL SUPPORTO SCHIENALE	Standard Donati (larghezza 90 mm)
DIAMETRO CONO MORSE	28,0 mm
FINITURA MECCANISMO	Verniciato nero
FINITURA LEVE	Nero
ARTICOLI PER SCATOLA	40
SCATOLE PER PALLET (MOQ)	4 scatole (160 articoli)
DIMENSIONE PALLET (LxPxA)	80 x 120 x 210 cm

CODICI DI PRODOTTO

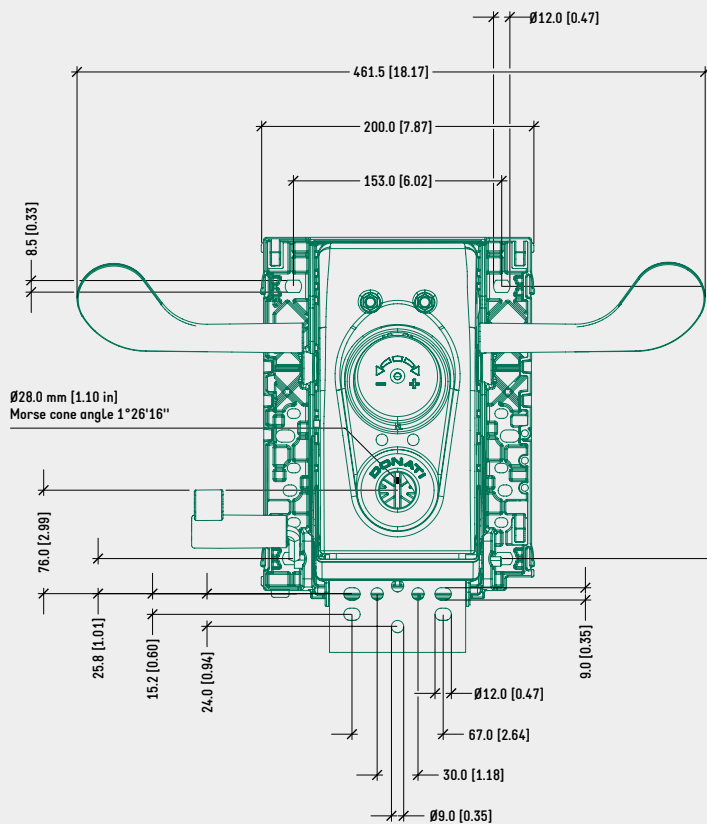
EPRON

FLEX

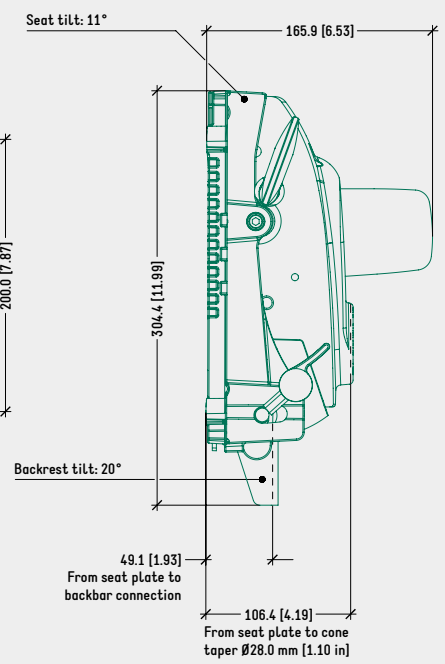
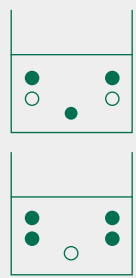
1060770

DISEGNO TECNICO

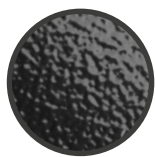
EPRON FLEX



SCHEMA DI FISSAGGIO SUGGERITO PER LA CONNESSIONE DEL SUPPORTO SCHIENALE (LARGHEZZA 90 mm)



COLORI / FINITURE SUPERFICIALI



SCATOLA IN ALLUMINIO VERNICIATO NERO



COVER, PIASTRA SEDILE, LEVE IN PLASTICA NERA

PRODOTTI CORRELATI



FAMIGLIA DI SEDILI FISSI O REGOLABILI A FISSAGGIO TRADIZIONALE



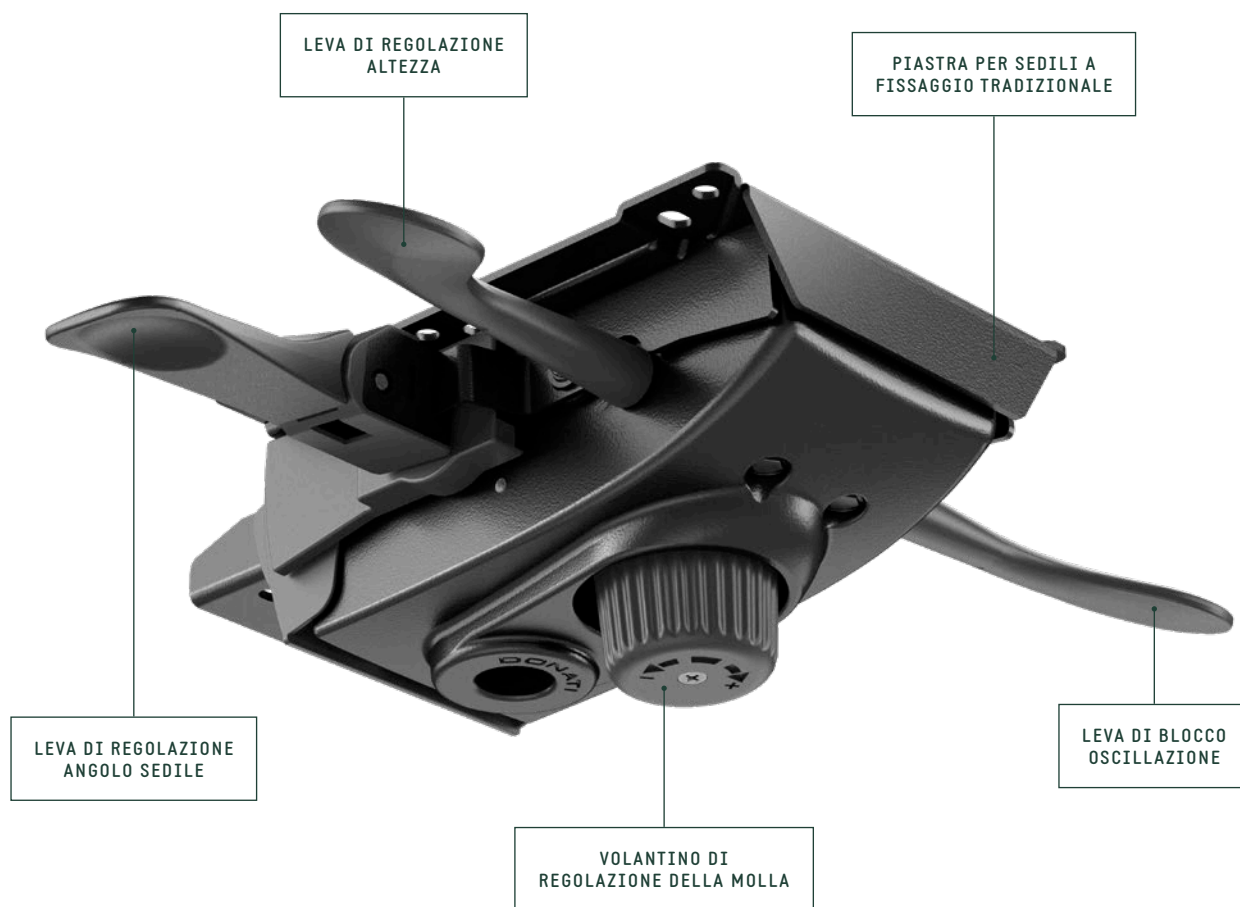
SEDILI A FISSAGGIO TRADIZIONALE FORI 153x200 mm



PIASTRA ADATTATORE REGOLABILE A INNESTO RAPIDO DONATI CODICE: 4515220



MODULA 1 ADATTATORE REGOLABILE A INNESTO RAPIDO DONATI CODICE: 4515270



SPECIFICHE	
TIPOLOGIA	Meccanismo asincrono
ANGOLI DI OSCILLAZIONE	15° schienale
BLOCCO OSCILLAZIONE	5 posizioni, tramite leva
REGOLAZIONE ALTEZZA	Tramite leva
REGOLAZIONE ANGOLO SEDILE	Da 4° indietro a 8° in avanti
COMFORT	Volantino di regolazione della molla
CONNESSIONE AL SEDILE	Piastra fissaggio tradizionale 153 x 200 mm
CONN. AL SUPPORTO SCHIENALE	Standard Donati (larghezza 90 mm)
DIAMETRO CONO MORSE	28,0 mm
FINITURA MECCANISMO	Verniciato nero
FINITURA LEVE	Nero
ARTICOLI PER SCATOLA	40
SCATOLE PER PALLET (MOQ)	4 scatole (160 articoli)
DIMENSIONE PALLET (LxPxA)	80 x 120 x 210 cm

CODICI DI PRODOTTO

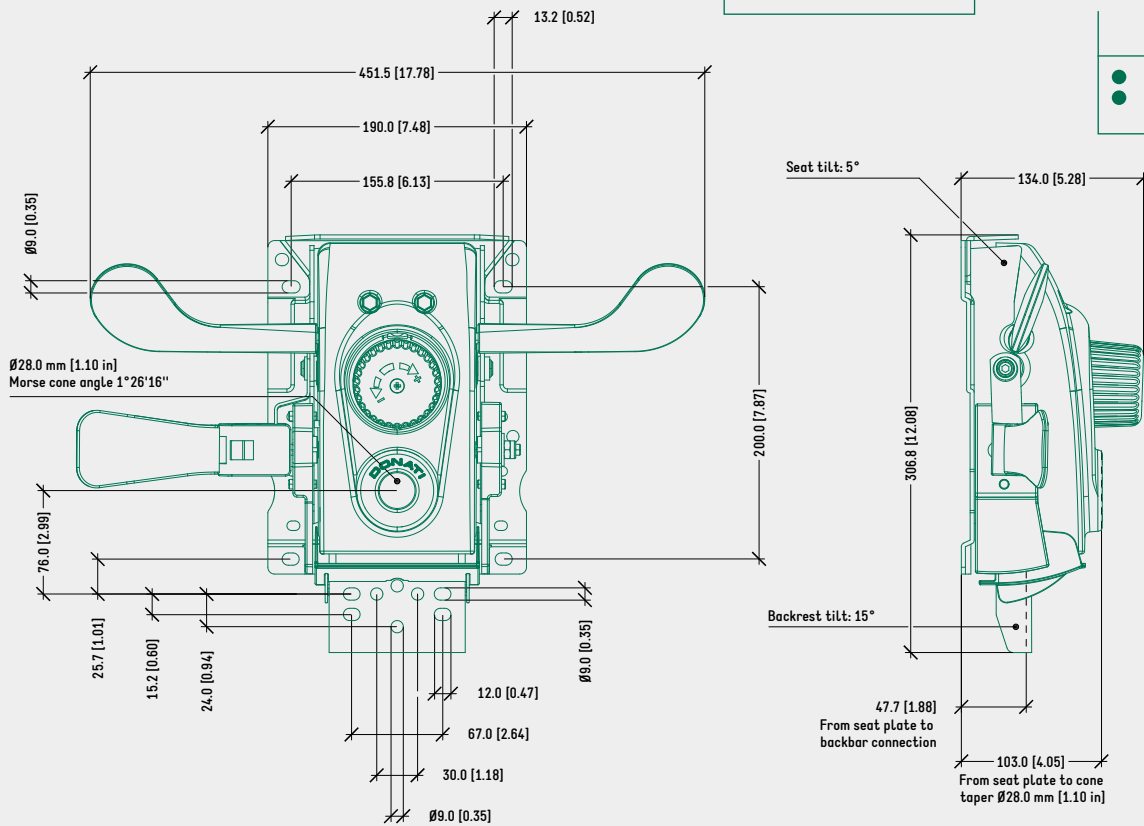
EPRON

ASINCRON

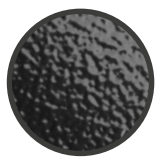
1060624

DISEGNO TECNICO

EPRON ASYNCHRON



COLORI / FINITURE SUPERFICIALI



SCATOLA IN ALLUMINIO,
PIASTRA SEDILE
VERNICIATI NERO



COVER, PIASTRA SEDILE,
LEVE IN PLASTICA NERA

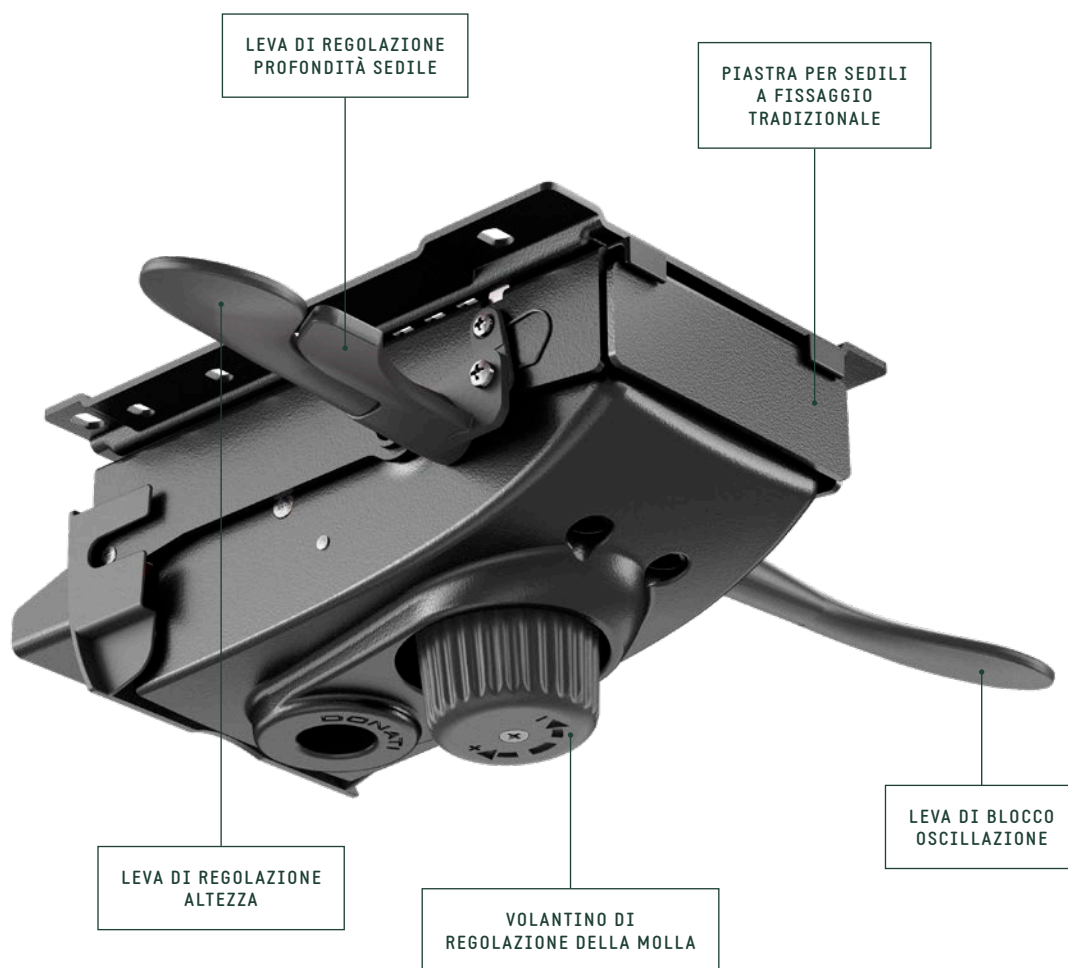
PRODOTTI CORRELATI



FAMIGLIA DI SEDILI
FISSI O REGOLABILI A
FISSAGGIO TRADIZIONALE



SEDILI A FISSAGGIO
TRADIZIONALE FORI
153x200 mm



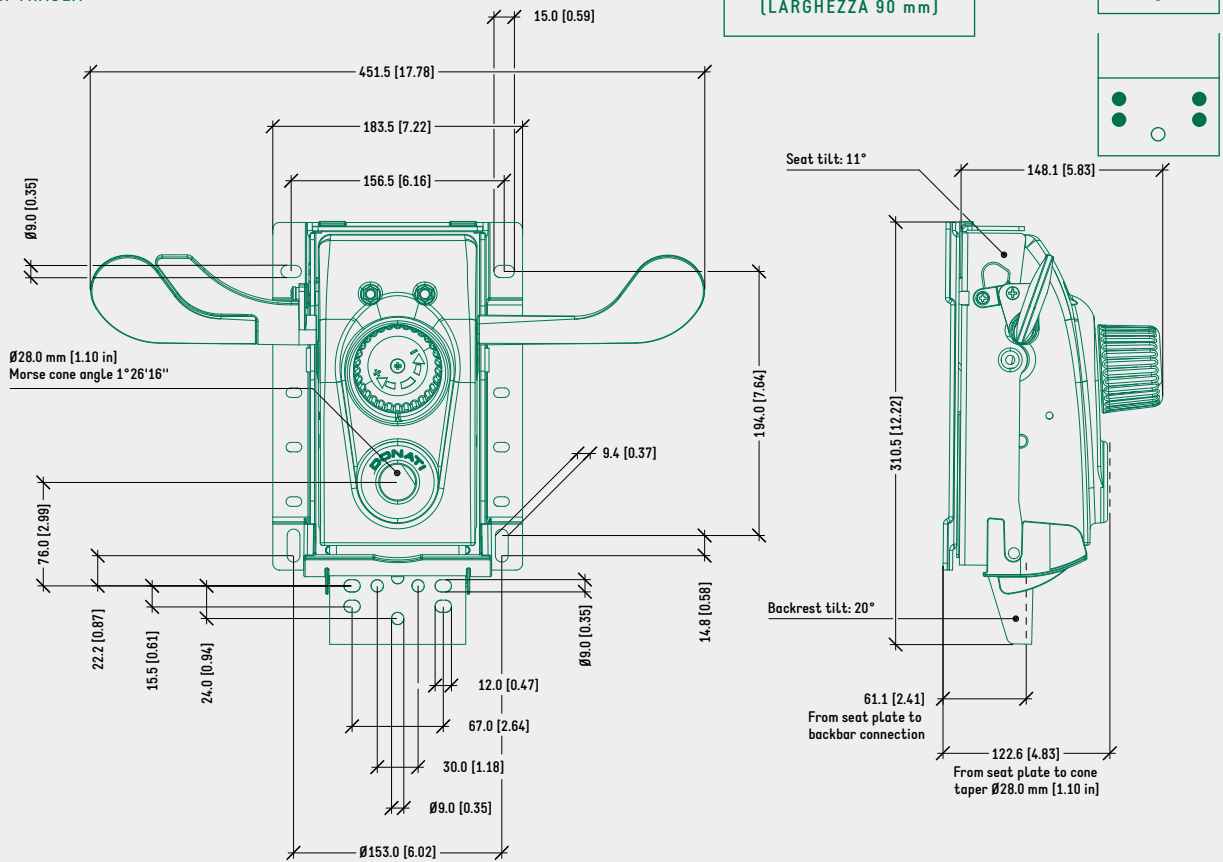
SPECIFICHE	
TIPOLOGIA	Meccanismo sincronizzato
ANGOLI DI OSCILLAZIONE	20° schienale / 11° sedile
BLOCCO OSCILLAZIONE	5 posizioni, tramite leva
REGOLAZIONE ALTEZZA	Tramite leva
COMFORT	Volantino di regolazione della molla
REG. PROFONDITÀ SEDILE	— 60 mm, tramite leva — 73 mm, tramite leva
CONNESSIONE AL SEDILE	Piastra fissaggio tradizionale 153 x 200 mm
CONN. AL SUPPORTO SCHIENALE	Standard Donati (larghezza 90 mm)
DIAMETRO CONO MORSE	28,0 mm
FINITURA MECCANISMO	Verniciato nero
FINITURA LEVE	Nero
ARTICOLI PER SCATOLA	36
SCATOLE PER PALLET (MOQ)	4 scatole (144 articoli)
DIMENSIONE PALLET (LxPxA)	80 x 120 x 210 cm

CODICI DI PRODOTTO

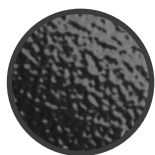
.....	
<u>EPRON TRASLA</u>	
REG. PROFONDITÀ SEDILE 60 mm	1060728
REG. PROFONDITÀ SEDILE 73 mm	Su richiesta

DISEGNO TECNICO

EPRON TRASLA



COLORI / FINITURE SUPERFICIALI



SCATOLA IN ALLUMINIO VERNICIATO NERO



COVER, PIASTRA SEDILE, LEVE IN PLASTICA NERA

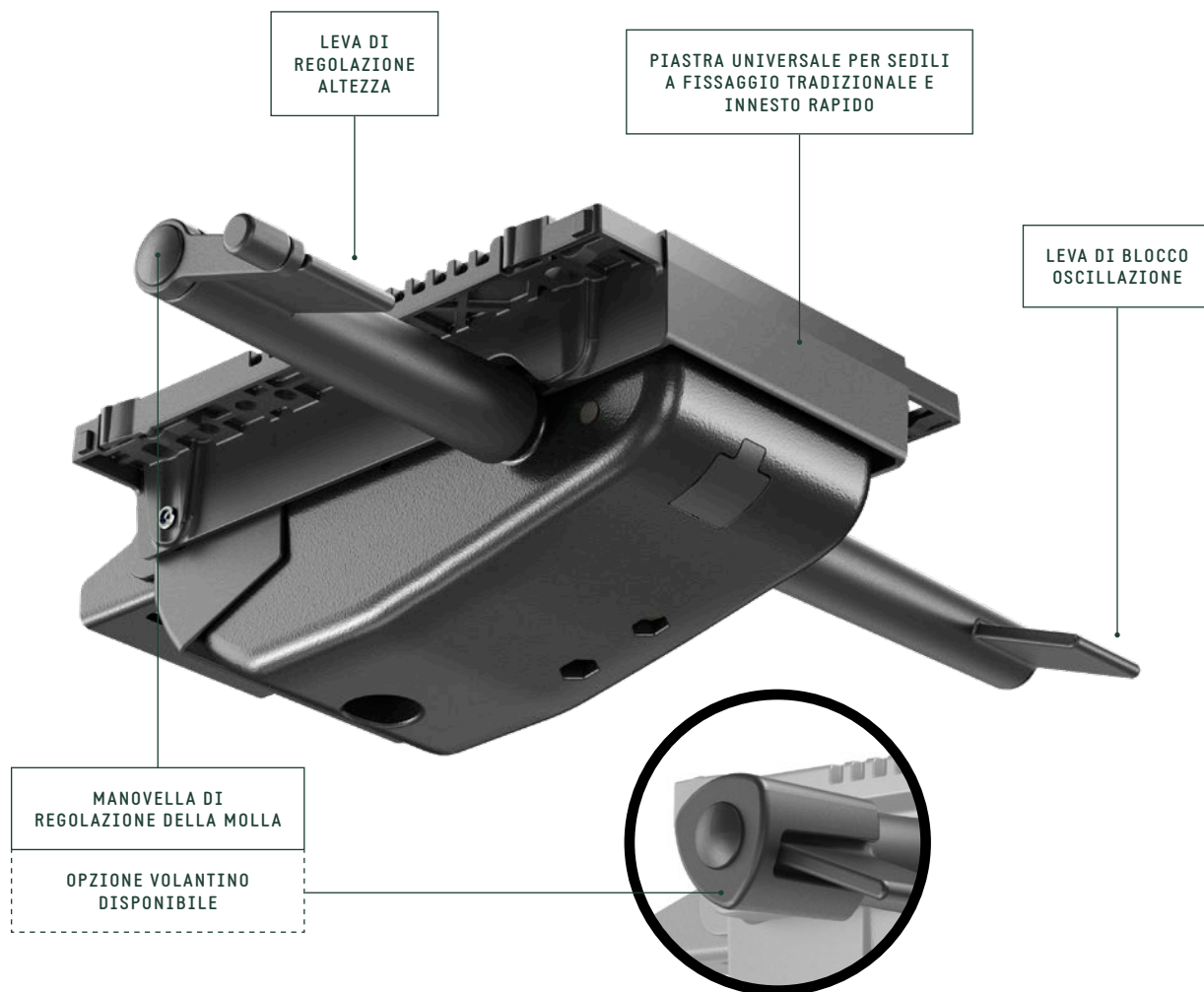
PRODOTTI CORRELATI



FAMIGLIA DI SEDILI FISSI O REGOLABILI A FISSAGGIO TRADIZIONALE



SEDILI A FISSAGGIO TRADIZIONALE FORI 153x200 mm



SPECIFICHE	
TIPOLOGIA	Meccanismo sincronizzato
ANGOLI DI OSCILLAZIONE	23° schienale / 8,5° sedile
BLOCCO OSCILLAZIONE	5 posizioni, tramite leva
REGOLAZIONE ALTEZZA	Tramite leva
COMFORT	— Manovella di regolazione della molla <u>o</u> — Volantino laterale di regolazione della molla
CONNESSIONE AL SEDILE	Piastra universale Donati
CONN. AL SUPPORTO SCHIENALE	Standard Donati (larghezza 90 mm)
DIAMETRO CONO MORSE	28,0 mm
FINITURA MECCANISMO	Verniciato nero
FINITURA LEVE	Nero
ARTICOLI PER SCATOLA	44
SCATOLE PER PALLET (MOQ)	4 scatole (176 articoli)
DIMENSIONE PALLET (LxPxA)	80 x 120 x 210 cm

CODICI DI PRODOTTO

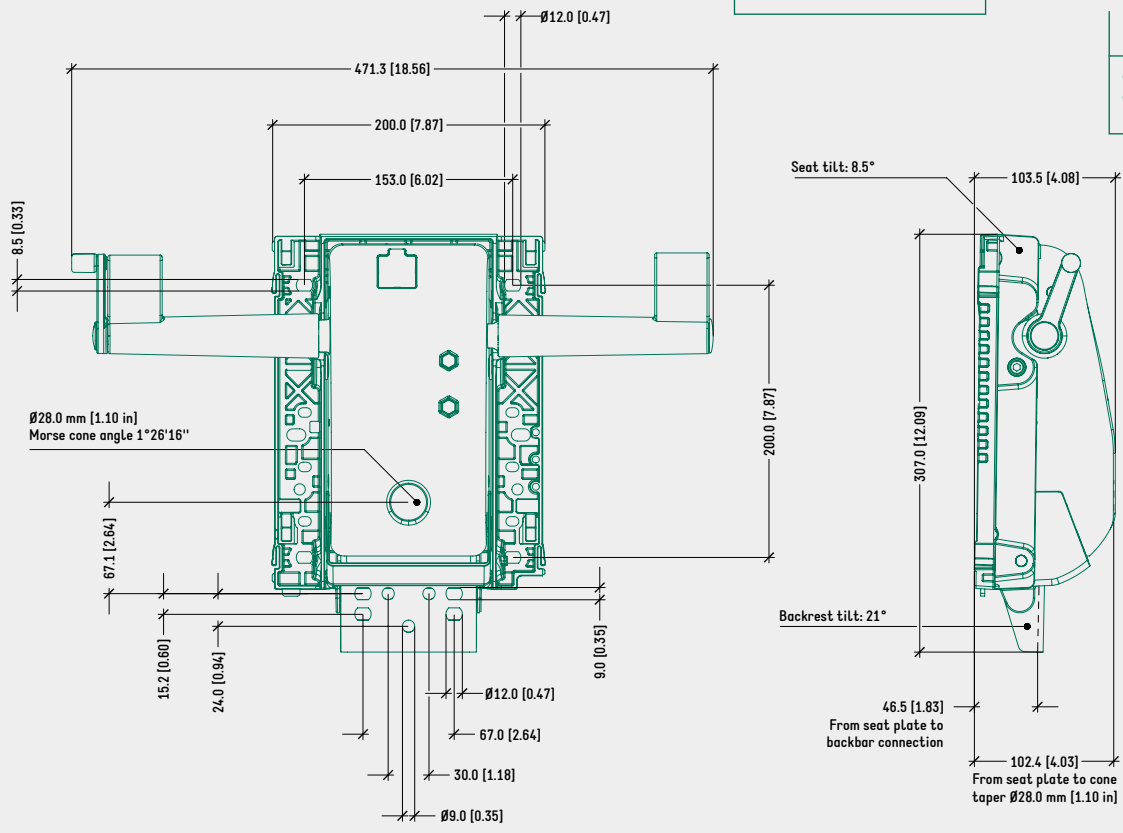
EPRON PLUS

SYNCHRON

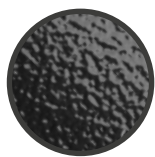
1061815

DISEGNO TECNICO

EPRON PLUS SYNCHRON



COLORI / FINITURE SUPERFICIALI



SCATOLA IN ALLUMINIO VERNICIATO NERO



COVER, PIASTRA SEDILE, LEVE IN PLASTICA NERA

PRODOTTI CORRELATI



FAMIGLIA DI SEDILI REGOLABILI A INNESTO RAPIDO DONATI



FAMIGLIA DI SEDILI FISSI O REGOLABILI A FISSAGGIO TRADIZIONALE



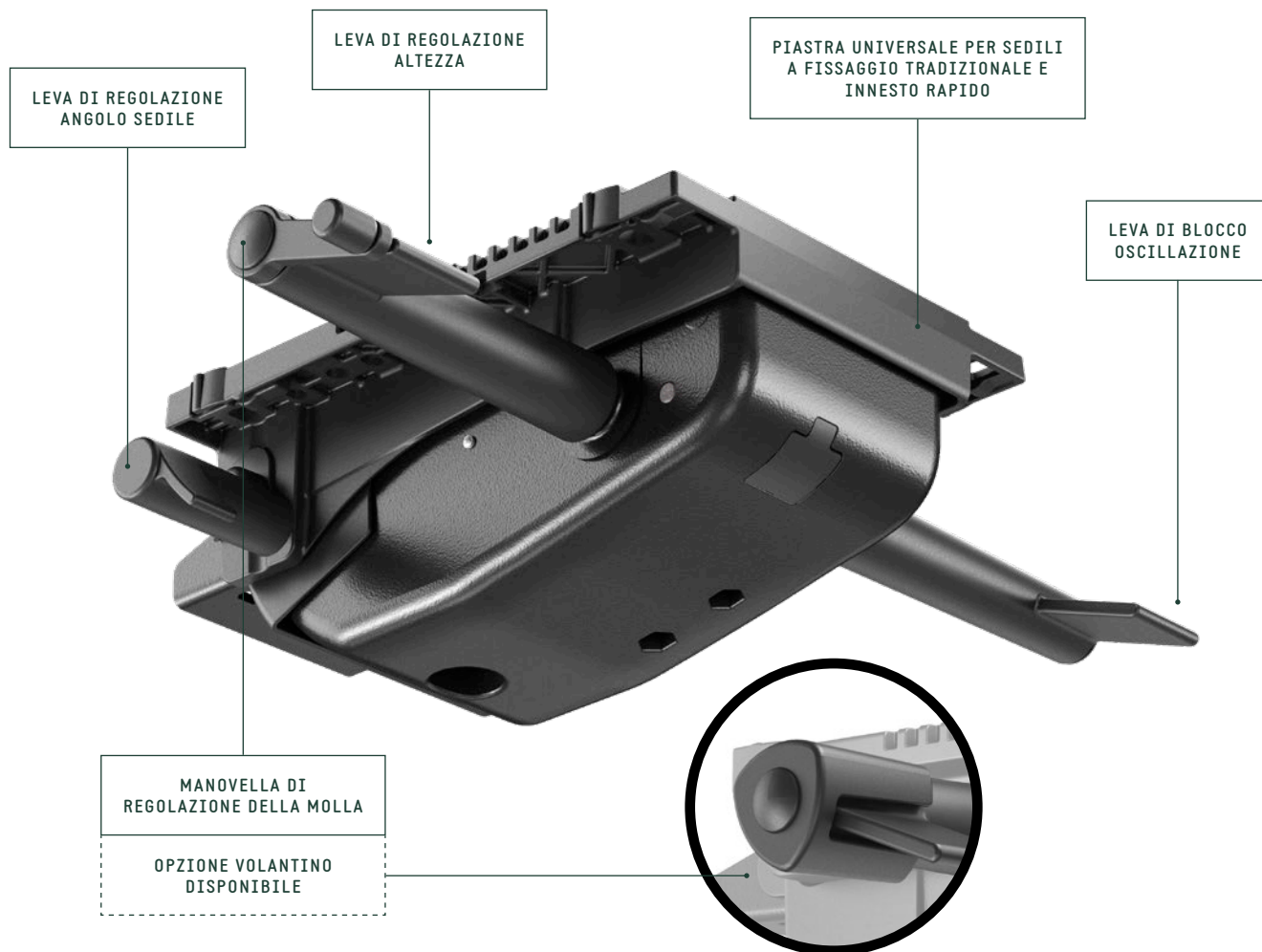
SEDILI A FISSAGGIO TRADIZIONALE FORI 153x200 mm



PIASTRA ADATTATORE REGOLABILE A INNESTO RAPIDO DONATI CODICE: 4515220



MODULA 1 ADATTATORE REGOLABILE A INNESTO RAPIDO DONATI CODICE: 4515270



SPECIFICHE	
TIPOLOGIA	Meccanismo sincronizzato
ANGOLI DI OSCILLAZIONE	23° schienale / 8,5° sedile
BLOCCO OSCILLAZIONE	5 posizioni, tramite leva
REGOLAZIONE ALTEZZA	Tramite leva
REGOLAZIONE ANGOLO SEDILE	<ul style="list-style-type: none"> — 0° — 5° in avanti — Oscillazione libera
COMFORT	<ul style="list-style-type: none"> — Manovella di regolazione della molla <input type="checkbox"/> — Volantino laterale di regolazione della molla
CONNESSIONE AL SEDILE	Piastra universale Donati
CONN. AL SUPPORTO SCHIENALE	Standard Donati (larghezza 90 mm)
DIAMETRO CONO MORSE	28,0 mm
FINITURA MECCANISMO	Verniciato nero
FINITURA LEVE	Nero
ARTICOLI PER SCATOLA	33
SCATOLE PER PALLET (MOQ)	4 scatole (132 articoli)
DIMENSIONE PALLET (LxPxA)	80 x 120 x 210 cm

CODICI DI PRODOTTO

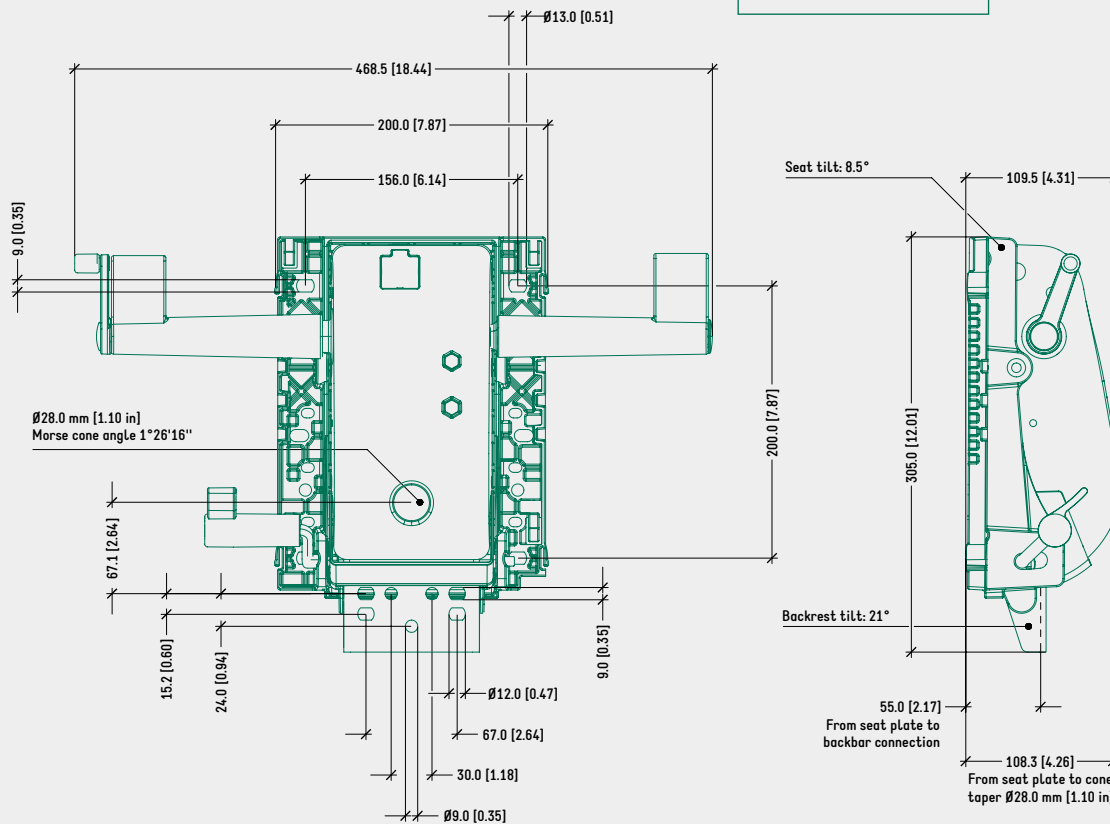
EPRON PLUS

FLEX

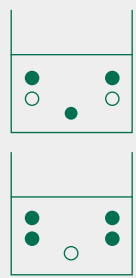
1061715

DISEGNO TECNICO

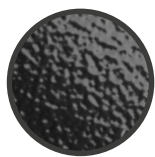
EPRON PLUS FLEX



SCHEMA DI FISSAGGIO SUGGERITO PER LA CONNESSIONE DEL SUPPORTO SCHIENALE (LARGHEZZA 90 mm)



COLORI / FINITURE SUPERFICIALI



SCATOLA IN ALLUMINIO VERNICIATO NERO



COVER, PIASTRA SEDILE, LEVE IN PLASTICA NERA

PRODOTTI CORRELATI



FAMIGLIA DI SEDILI REGOLABILI A INNESTO RAPIDO DONATI



FAMIGLIA DI SEDILI FISSI O REGOLABILI A FISSAGGIO TRADIZIONALE



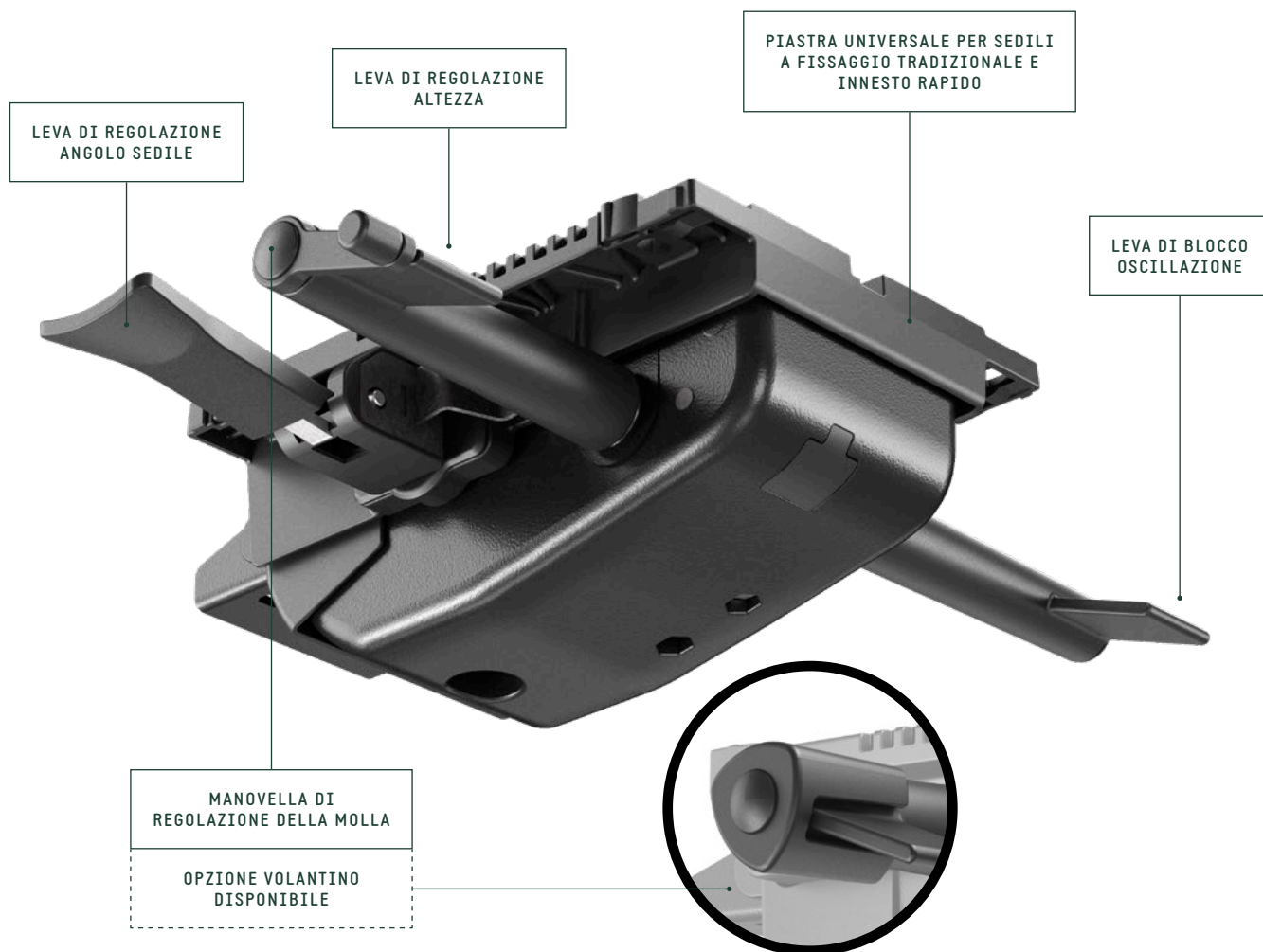
SEDILI A FISSAGGIO TRADIZIONALE FORI 153x200 mm



PIASTRA ADATTATORE REGOLABILE A INNESTO RAPIDO DONATI CODICE: 4515220



MODULA 1 ADATTATORE REGOLABILE A INNESTO RAPIDO DONATI CODICE: 4515270



SPECIFICHE	
TIPOLOGIA	Meccanismo asincrono
ANGOLI DI OSCILLAZIONE	17,5° schienale
BLOCCO OSCILLAZIONE	5 posizioni, tramite leva
REGOLAZIONE ALTEZZA	Tramite leva
REGOLAZIONE ANGOLO SEDILE	Da 2,5° indietro a 6,5° in avanti
COMFORT	— Manovella di regolazione della molla <input type="checkbox"/> — Volantino laterale di regolazione della molla
CONNESSIONE AL SEDILE	Piastra universale Donati
CONN. AL SUPPORTO SCHIENALE	Standard Donati (larghezza 90 mm)
DIAMETRO CONO MORSE	28,0 mm
FINITURA MECCANISMO	Verniciato nero
FINITURA LEVE	Nero
ARTICOLI PER SCATOLA	32
SCATOLE PER PALLET (MOQ)	4 scatole (128 articoli)
DIMENSIONE PALLET (LxPxA)	80 x 120 x 210 cm

CODICI DI PRODOTTO

EPRON PLUS

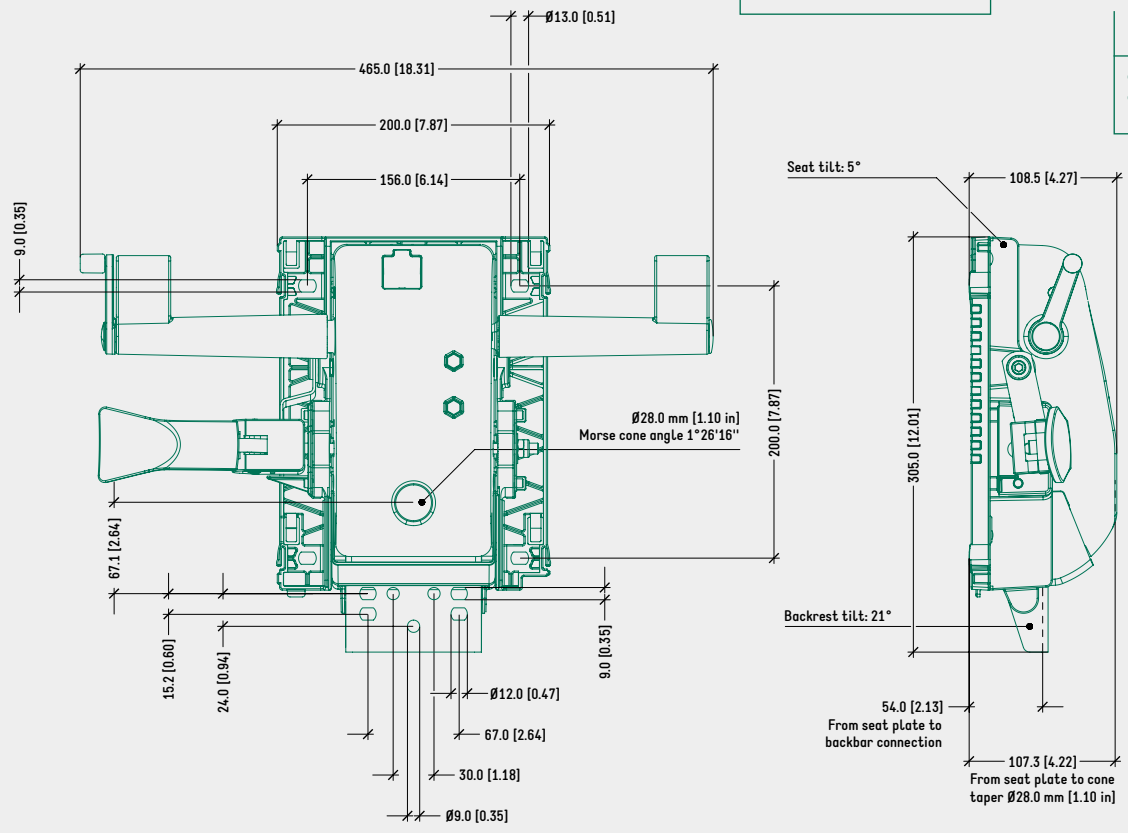
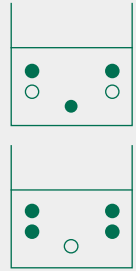
ASYNCHRON

1061761

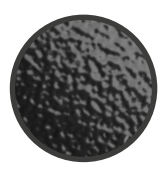
DISEGNO TECNICO

EPRON PLUS ASINCRON

SCHEMA DI FISSAGGIO
SUGGERITO PER LA
CONNESSIONE DEL
SUPPORTO SCHIENALE
(LARGHEZZA 90 mm)



COLORI / FINITURE SUPERFICIALI



SCATOLA IN ALLUMINIO
VERNICIATO NERO



COVER, PIASTRA SEBILE,
LEVE IN PLASTICA NERA

PRODOTTI CORRELATI



FAMIGLIA DI SEDILI
REGOLABILI A INNESTO
RAPIDO DONATI



FAMIGLIA DI SEDILI
FISSI O REGOLABILI A
FISSAGGIO TRADIZIONALE



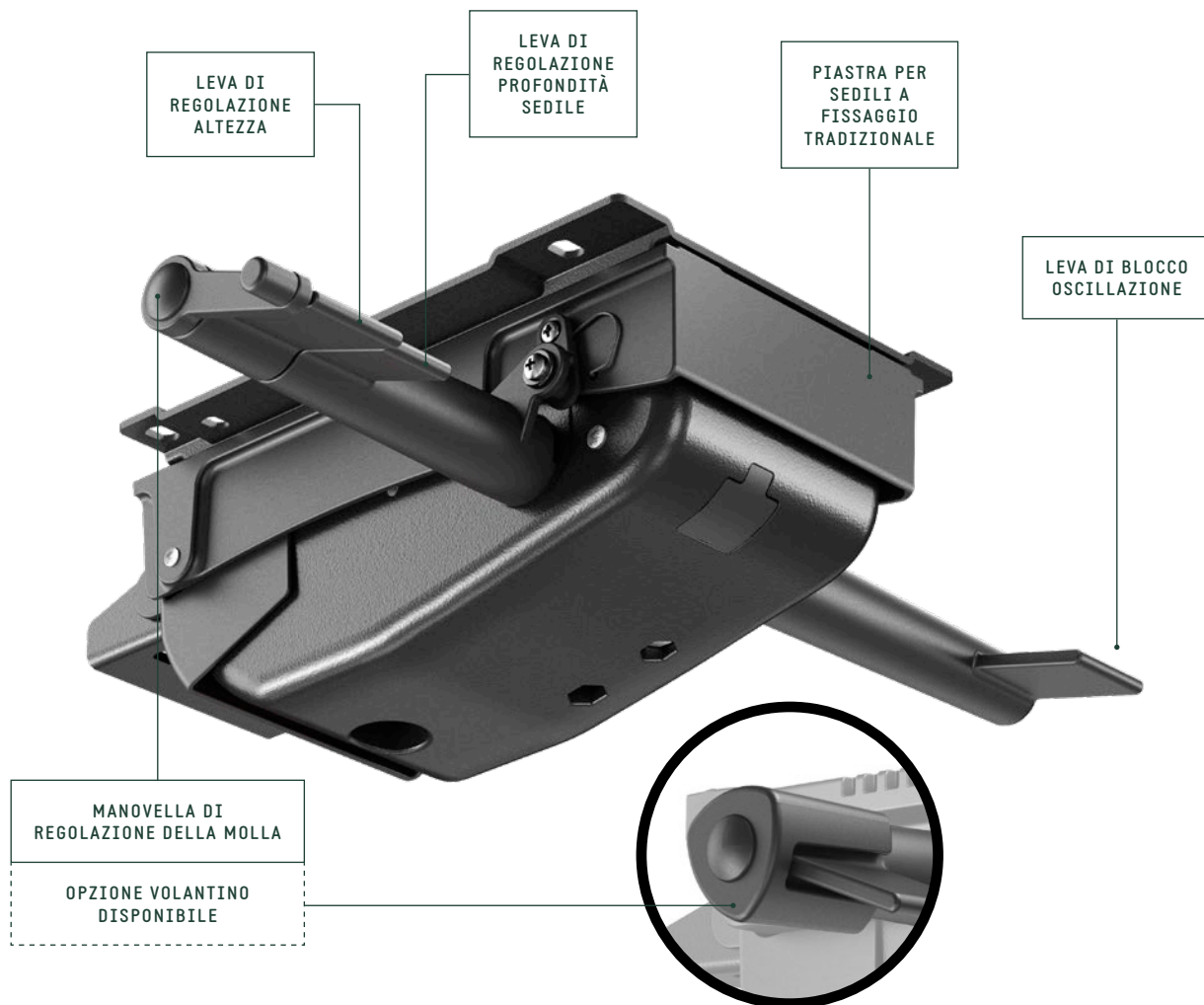
SEDILI A FISSAGGIO
TRADIZIONALE FORI
153x200 mm



PIASTRA ADATTATORE
REGOLABILE A INNESTO
RAPIDO DONATI
CODICE: 4515220



MODULA 1
ADATTATORE REGOLABILE
A INNESTO RAPIDO DONATI
CODICE: 4515270



SPECIFICHE	
TIPOLOGIA	Meccanismo sincronizzato
ANGOLI DI OSCILLAZIONE	22° schienale / 10° sedile
BLOCCO OSCILLAZIONE	5 posizioni, tramite leva
REGOLAZIONE ALTEZZA	Tramite leva
COMFORT	— Manovella di regolazione della molla <u>o</u> — Volantino laterale di regolazione della molla
REG. PROFONDITÀ SEDILE	— 60 mm, tramite leva — 73 mm, tramite leva
CONNESSIONE AL SEDILE	Piastra fissaggio tradizionale 153 x 200 mm
CONN. AL SUPPORTO SCHIENALE	Standard Donati (larghezza 90 mm)
DIAMETRO CONO MORSE	28,0 mm
FINITURA MECCANISMO	Verniciato nero
FINITURA LEVE	Nero
ARTICOLI PER SCATOLA	34
SCATOLE PER PALLET (MOQ)	4 scatole (136 articoli)
DIMENSIONE PALLET [LxPxA]	80 x 120 x 210 cm

CODICI DI PRODOTTO

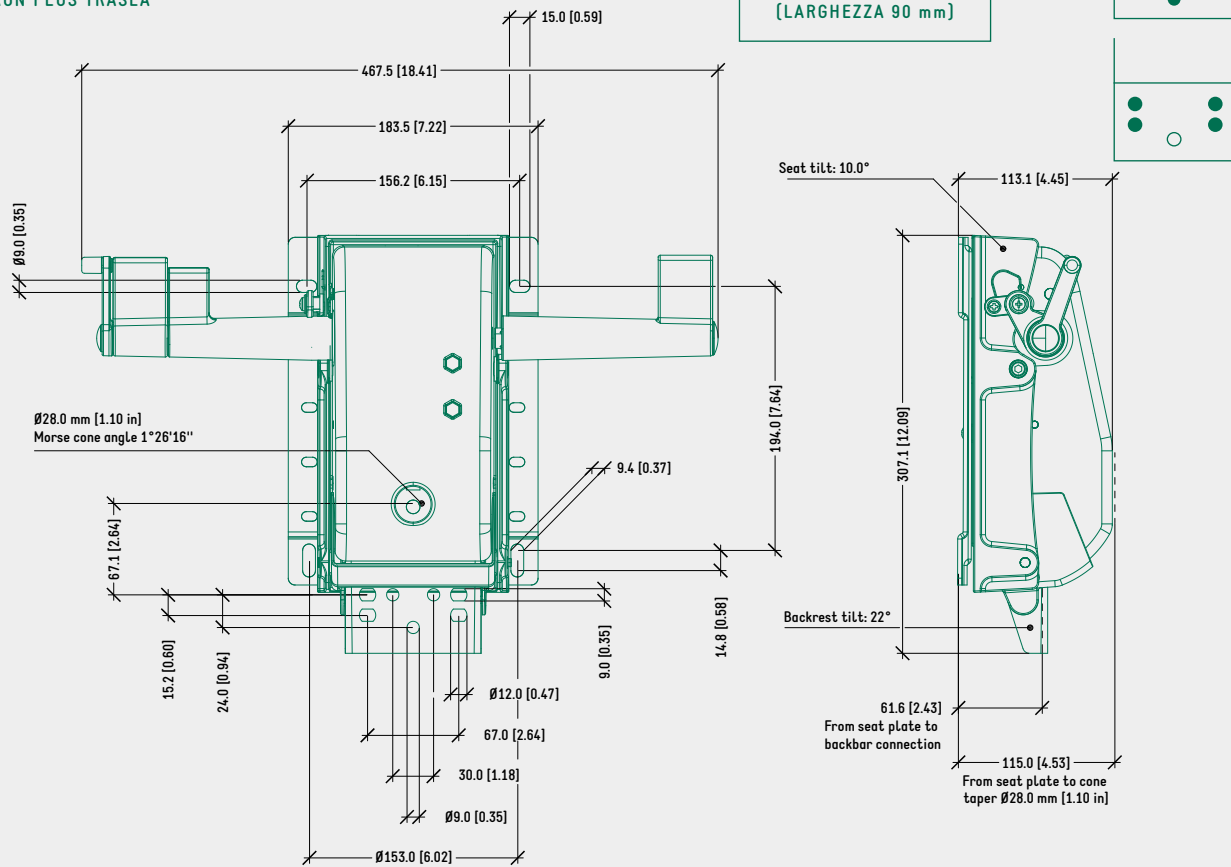
EPRON PLUS TRASLA

REG. PROFONDITÀ SEDILE 60 mm 1061650

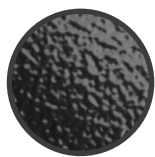
REG. PROFONDITÀ SEDILE 73 mm Su richiesta

DISEGNO TECNICO

EPRON PLUS TRASLA



COLORI / FINITURE SUPERFICIALI



SCATOLA IN ALLUMINIO VERNICIATO NERO



COVER, PIASTRA SEDILE, LEVE IN PLASTICA NERA

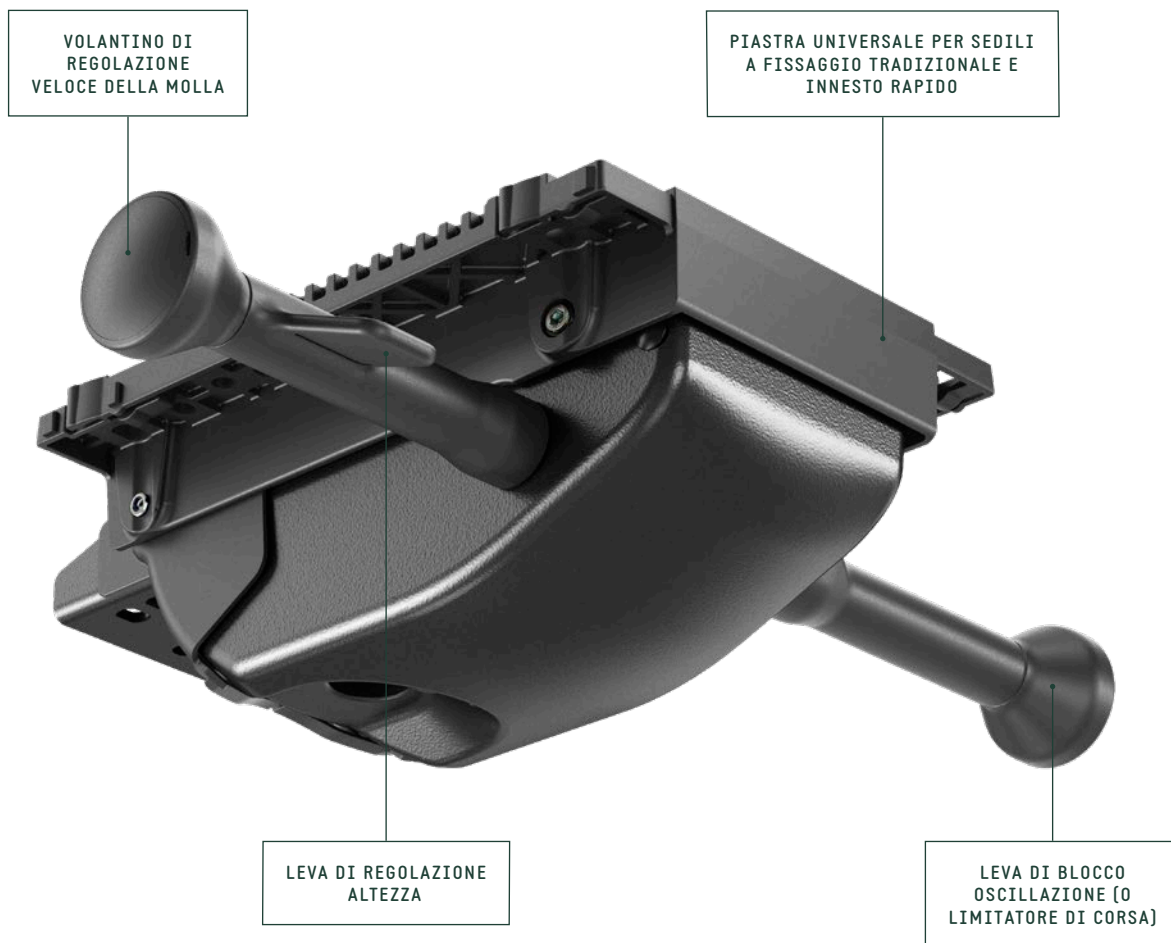
PRODOTTI CORRELATI



FAMIGLIA DI SEDILI FISSI O REGOLABILI A FISSAGGIO TRADIZIONALE



SEDILI A FISSAGGIO TRADIZIONALE FORI 153x200 mm



SPECIFICHE	
TIPOLOGIA	Meccanismo sincronizzato
ANGOLI DI OSCILLAZIONE	23° schienale / 10° sedile
BLOCCO OSCILLAZIONE 0	— 5 posizioni, tramite leva
LIMITATORE DI CORSA	
REGOLAZIONE ALTEZZA	Tramite leva
COMFORT	Volantino di regolazione veloce della molla
CONNESSIONE AL SEDILE	Piastra universale Donati
CONN. AL SUPPORTO SCHIENALE	Standard Donati (larghezza 90 mm)
DIAMETRO CONO MORSE	28,0 mm
FINITURA MECCANISMO	Verniciato nero
FINITURA LEVE	Nero
FINITURA VOLANTINO	— Nero — Grigio traffico (RAL 7043)
ARTICOLI PER SCATOLA	40
SCATOLE PER PALLET (MOQ)	4 scatole (160 articoli)
DIMENSIONE PALLET (LxPxA)	80 x 120 x 210 cm

CODICI DI PRODOTTO

EPRON RV

SYNCHRON

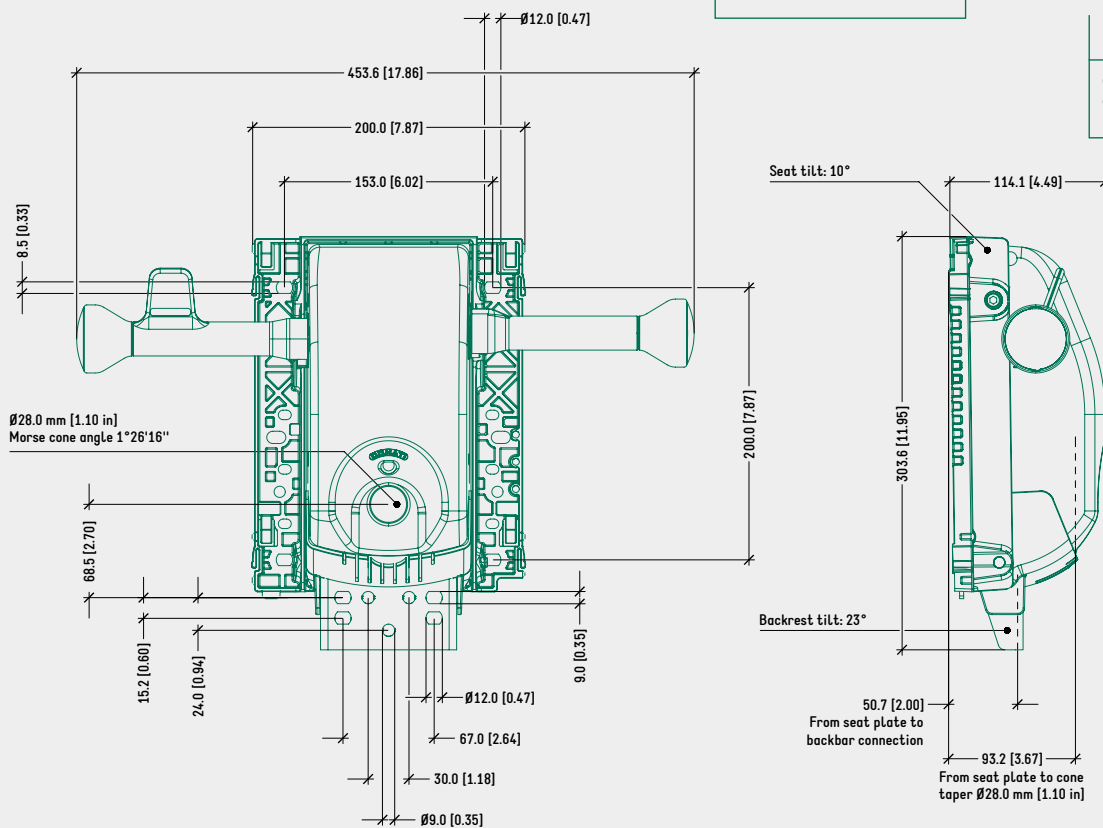
1061001

SYNCHRON LIMITATORE DI CORSA

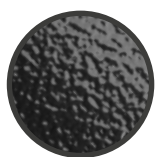
1061055

DISEGNO TECNICO

EPRON RV SYNCHRON



COLORI / FINITURE SUPERFICIALI



SCATOLA IN ALLUMINIO VERNICIATO NERO



COVER, PIASTRA SEDILE, LEVE, VOLANTINO LATERALE IN PLASTICA NERA



VOLANTINO LATERALE IN PLASTICA GRIGIO TRAFFICO (RAL 7043)

PRODOTTI CORRELATI



FAMIGLIA DI SEDILI REGOLABILI A INNESTO RAPIDO DONATI



FAMIGLIA DI SEDILI FISSI O REGOLABILI A FISSAGGIO TRADIZIONALE



SEDILI A FISSAGGIO TRADIZIONALE FORI 153x200 mm



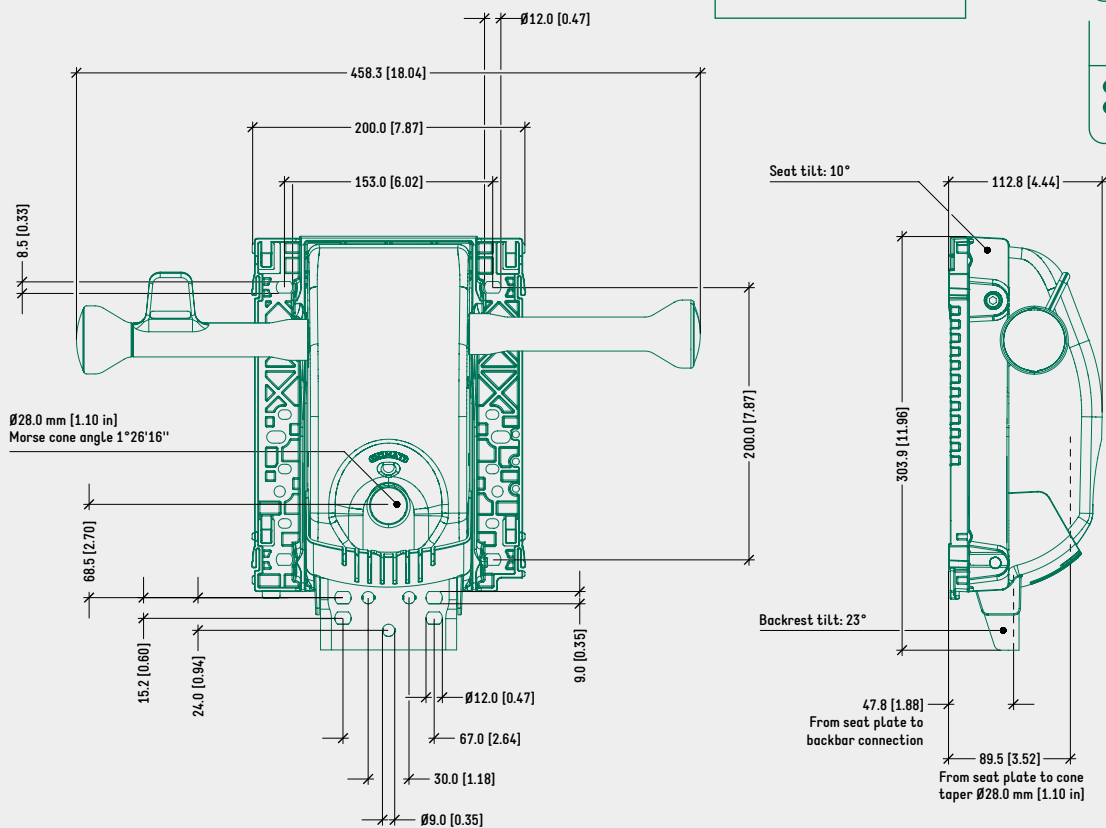
PIASTRA ADATTATORE REGOLABILE A INNESTO RAPIDO DONATI CODICE: 4515220



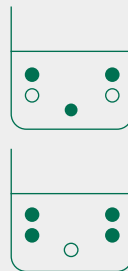
MODULA 1 ADATTATORE REGOLABILE A INNESTO RAPIDO DONATI CODICE: 4515270

DISEGNO TECNICO

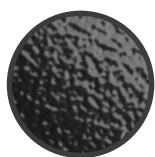
EPRON RV SYNCHRON LIMITATORE DI CORSA



SCHEMA DI FISSAGGIO SUGGERITO PER LA CONNESSIONE DEL SUPPORTO SCHIENALE (LARGHEZZA 90 mm)



COLORI / FINITURE SUPERFICIALI



SCATOLA IN ALLUMINIO VERNICIATO NERO



COVER, PIASTRA SEDILE, LEVE IN PLASTICA NERA



VOLANTINO LATERALE IN PLASTICA GRIGIO TRAFFICO (RAL 7043)

PRODOTTI CORRELATI



FAMIGLIA DI SEDILI REGOLABILI A INNESTO RAPIDO DONATI



FAMIGLIA DI SEDILI FISSI O REGOLABILI A FISSAGGIO TRADIZIONALE



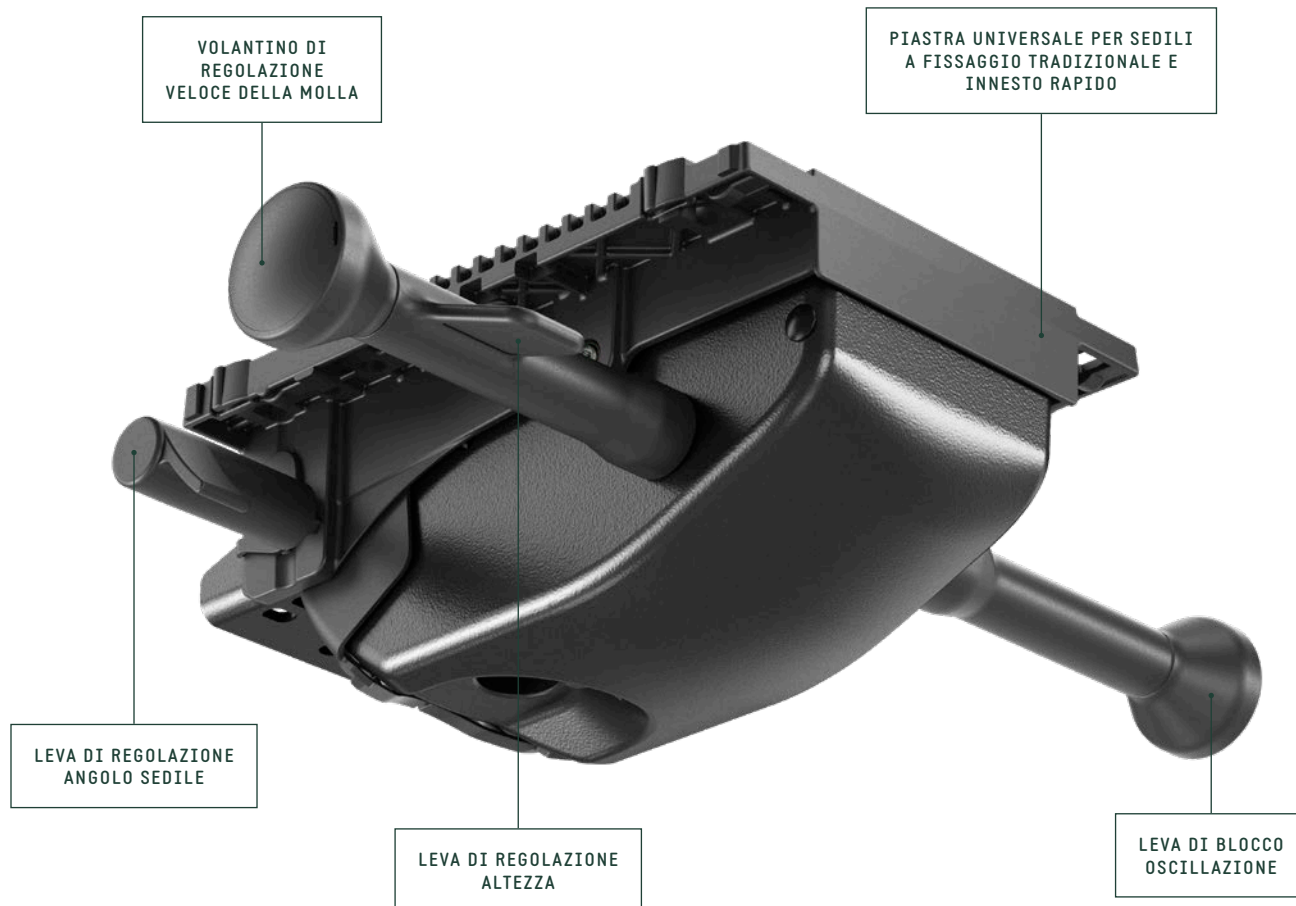
SEDILI A FISSAGGIO TRADIZIONALE FORI 153x200 mm



PIASTRA ADATTATORE REGOLABILE A INNESTO RAPIDO DONATI CODICE: 4515220



MODULA 1 ADATTATORE REGOLABILE A INNESTO RAPIDO DONATI CODICE: 4515270



SPECIFICHE

TIPOLOGIA	Meccanismo sincronizzato
ANGOLI DI OSCILLAZIONE	22° schienale / 11° sedile
BLOCCO OSCILLAZIONE	4 posizioni, tramite leva
REGOLAZIONE ALTEZZA	Tramite leva
REGOLAZIONE ANGOLO SEDILE	— 0° — 5° in avanti — Oscillazione libera
COMFORT	Volantino di regolazione veloce della molla
CONNESSIONE AL SEDILE	Piastra universale Donati
CONN. AL SUPPORTO SCHIENALE	Standard Donati (larghezza 90 mm)
DIAMETRO CONO MORSE	28,0 mm
FINITURA MECCANISMO	Verniciato nero
FINITURA LEVE	Nero
FINITURA VOLANTINO	— Nero — Grigio traffico (RAL 7043)
ARTICOLI PER SCATOLA	40
SCATOLE PER PALLET (MOQ)	4 scatole (160 articoli)
DIMENSIONE PALLET (LxPxA)	80 x 120 x 210 cm

CODICI DI PRODOTTO

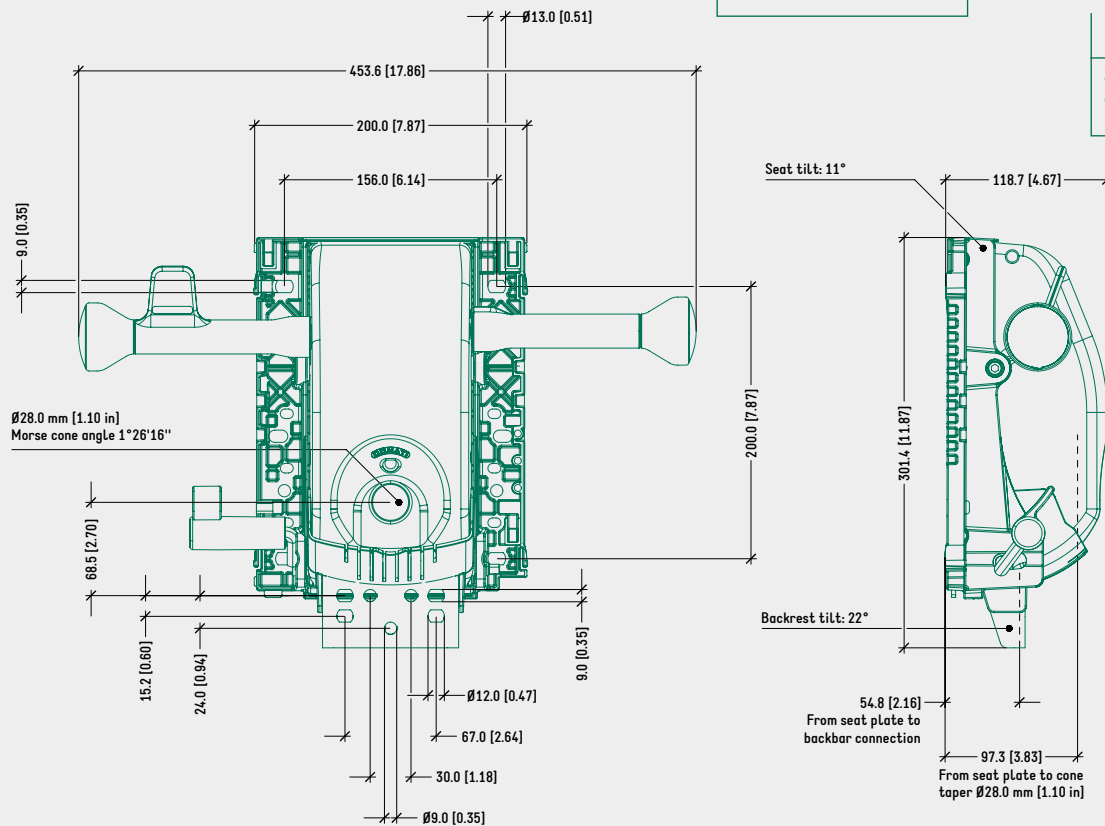
EPRON RV

FLEX

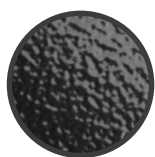
1061100

DISEGNO TECNICO

EPRON RV FLEX



COLORI / FINITURE SUPERFICIALI



SCATOLA IN ALLUMINIO VERNICIATO NERO



COVER, PIASTRA SEDILE, LEVE, VOLANTINO LATERALE IN PLASTICA NERA



VOLANTINO LATERALE IN PLASTICA GRIGIO TRAFFICO (RAL 7043)

PRODOTTI CORRELATI



FAMIGLIA DI SEDILI REGOLABILI A INNESTO RAPIDO DONATI



FAMIGLIA DI SEDILI FISSI O REGOLABILI A FISSAGGIO TRADIZIONALE



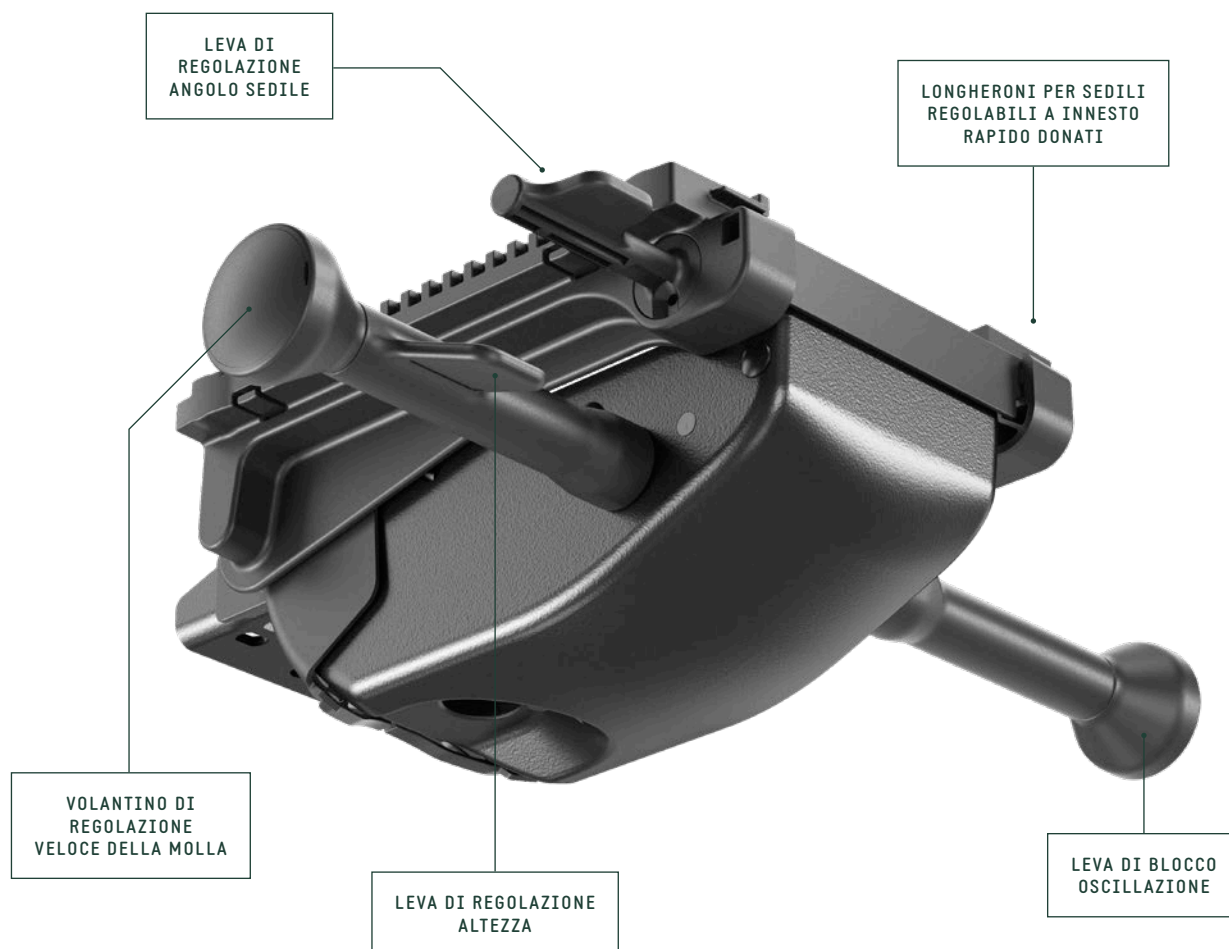
SEDILI A FISSAGGIO TRADIZIONALE FORI 153x200 mm



PIASTRA ADATTATORE REGOLABILE A INNESTO RAPIDO DONATI CODICE: 4515220



MODULA 1 ADATTATORE REGOLABILE A INNESTO RAPIDO DONATI CODICE: 4515270



SPECIFICHE

TIPOLOGIA	Meccanismo sincronizzato
ANGOLI DI OSCILLAZIONE	21° schienale / 10° sedile
BLOCCO OSCILLAZIONE	5 posizioni, tramite leva
REGOLAZIONE ALTEZZA	Tramite leva
VARIAZIONE ANGOLO SEDILE	4° in avanti, tramite leva
COMFORT	Longheroni per sedili a innesto rapido Donati
CONNESSIONE AL SEDILE	Piastra universale Donati
CONN. AL SUPPORTO SCHIENALE	Standard Donati (larghezza 90 mm)
DIAMETRO CONO MORSE	28,0 mm
FINITURA MECCANISMO	Verniciato nero
FINITURA LEVE	Nero
FINITURA VOLANTINO	— Nero — Grigio traffico (RAL 7043)

CODICI DI PRODOTTO

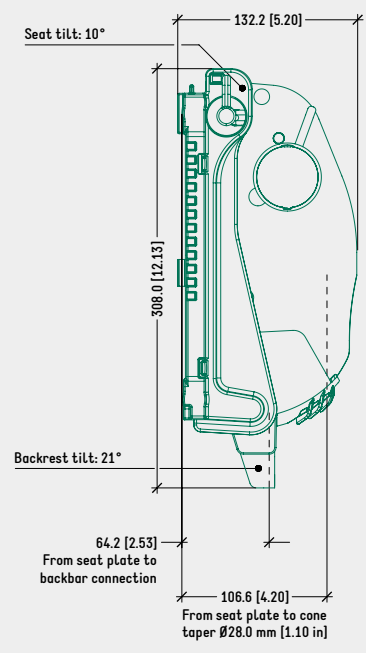
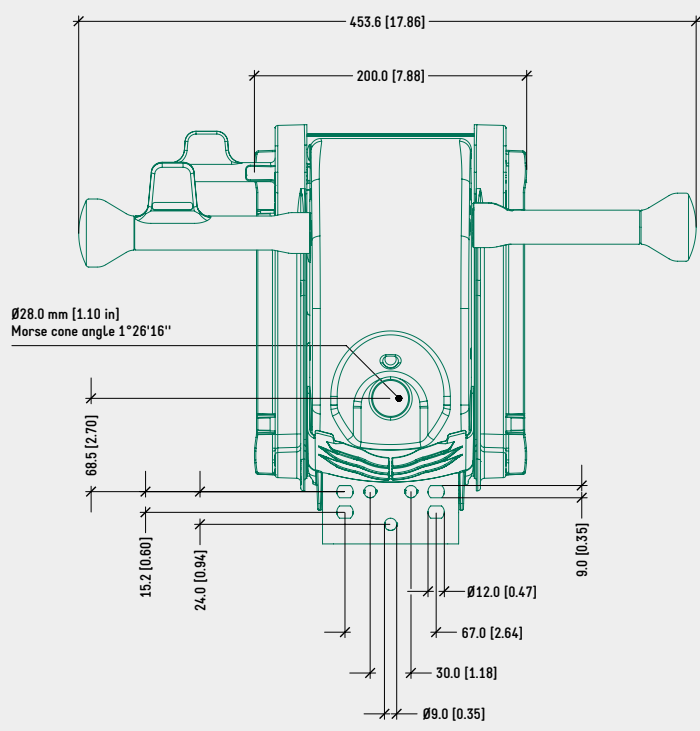
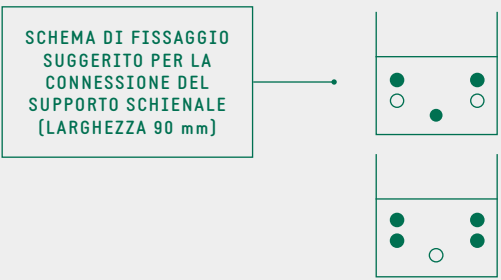
EPRON RV

VARIATORE ANGOLO SEDILE

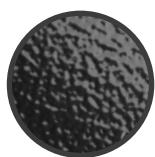
1061300

DISEGNO TECNICO

EPRON RV VARIATORE ANGOLO SEDILE



COLORI / FINITURE SUPERFICIALI



SCATOLA IN ALLUMINIO VERNICIATO NERO



COVER, PIASTRA SEDILE, LEVE, VOLANTINI LATERALI IN PLASTICA NERA



VOLANTINO LATERALE IN PLASTICA GRIGIO TRAFFICO (RAL 7043)

PRODOTTI CORRELATI



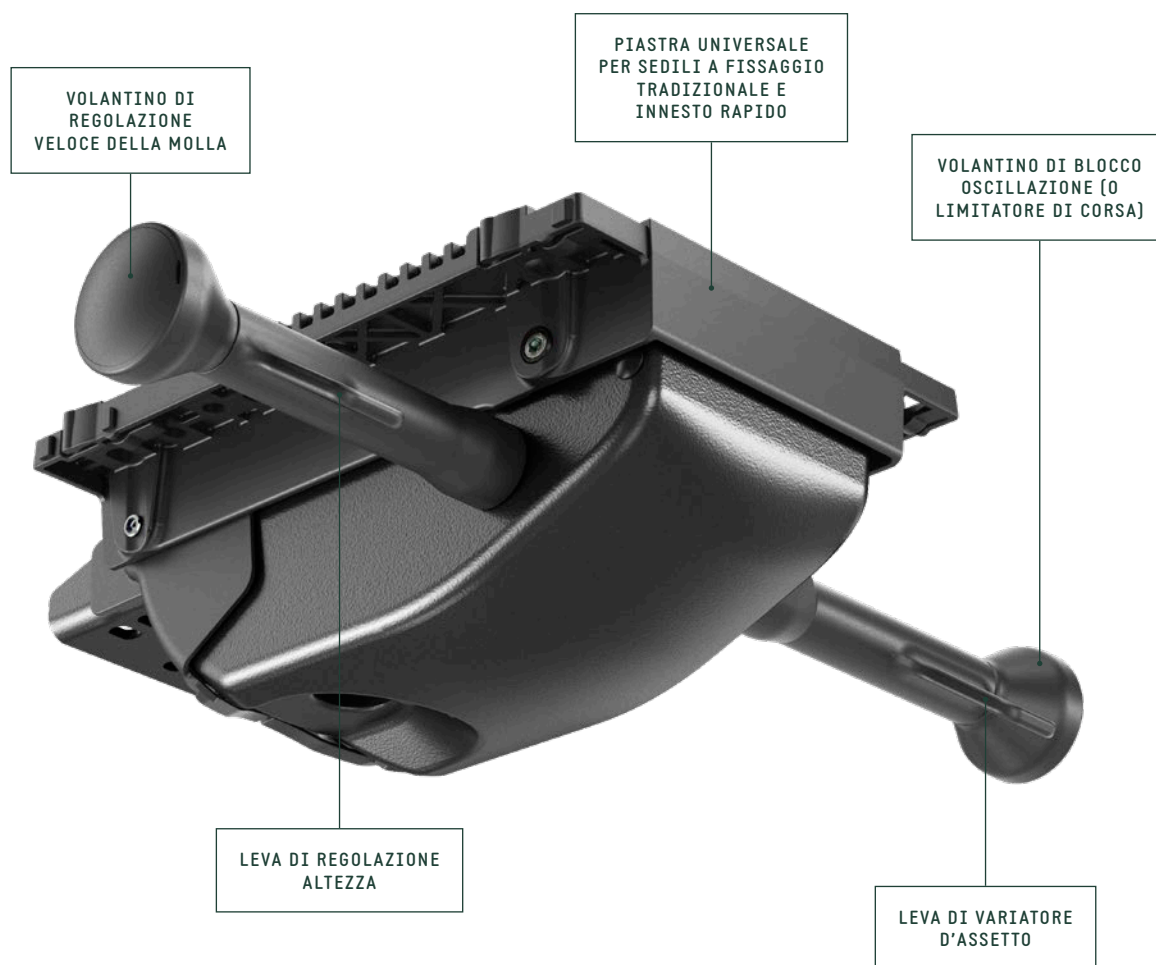
FAMIGLIA DI SEDILI REGOLABILI A INNESTO RAPIDO DONATI



PIASTRA ADATTATORE REGOLABILE A INNESTO RAPIDO DONATI CODICE: 4515220



MODULA 1 ADATTATORE REGOLABILE A INNESTO RAPIDO DONATI CODICE: 4515270



SPECIFICHE	
TIPOLOGIA	Meccanismo sincronizzato
ANGOLI DI OSCILLAZIONE	21° schienale / 10° sedile
BLOCCO OSCILLAZIONE O LIMITATORE DI CORSA	— 6 posizioni, tramite volantino laterale
REGOLAZIONE ALTEZZA	Tramite leva
VARIATORE D'ASSETTO	5° schienale / 2° sedile
COMFORT	Volantino di regolazione veloce della molla
CONNESSIONE AL SEDILE	Piastra universale Donati
CONN. AL SUPPORTO SCHIENALE	Standard Donati (larghezza 90 mm)
DIAMETRO CONO MORSE	28,0 mm
FINITURA MECCANISMO	Verniciato nero
FINITURA LEVE	Nero
FINITURA VOLANTINO	— Nero — Grigio traffico (RAL 7043)
ARTICOLI PER SCATOLA	40
SCATOLE PER PALLET (MOQ)	4 scatole (160 articoli)
DIMENSIONE PALLET (LxPxA)	80 x 120 x 210 cm

CODICI DI PRODOTTO

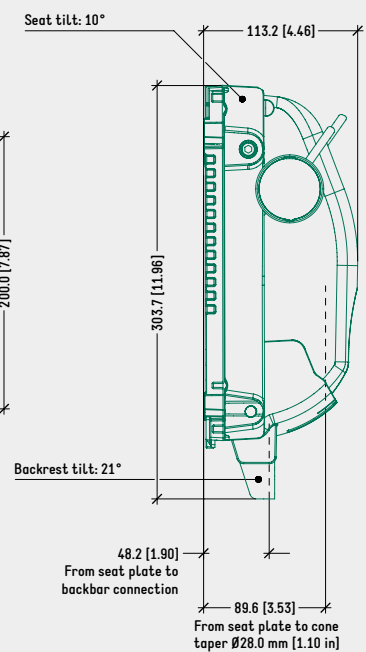
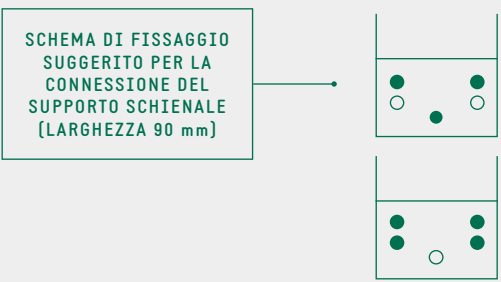
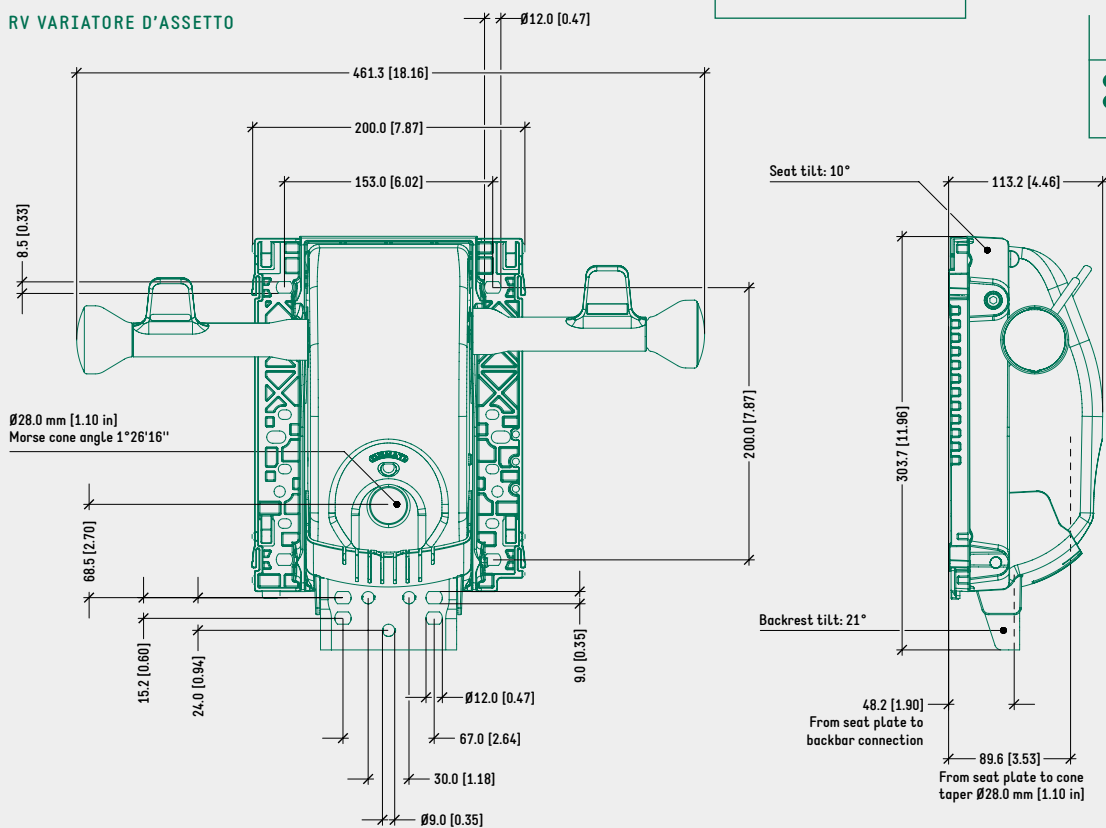
EPRON RV

VARIATORE D'ASSETTO	1061200
VARIATORE D'ASSETTO LIMITATORE DI CORSA	1061055

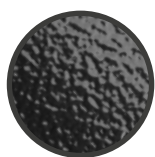
DISEGNO TECNICO

EPRON RV VARIATORE D'ASSETTO LIMITATORE DI CORSA

EPRON RV VARIATORE D'ASSETTO



COLORI / FINITURE SUPERFICIALI



SCATOLA IN ALLUMINIO VERNICIATO NERO



COVER, PIASTRA SEDILE, LEVE, VOLANTINI LATERALI IN PLASTICA NERA



VOLANTINO LATERALE IN PLASTICA GRIGIO TRAFFICO (RAL 7043)

PRODOTTI CORRELATI



FAMIGLIA DI SEDILI REGOLABILI A INNESTO RAPIDO DONATI



FAMIGLIA DI SEDILI FISSI O REGOLABILI A FISSAGGIO TRADIZIONALE



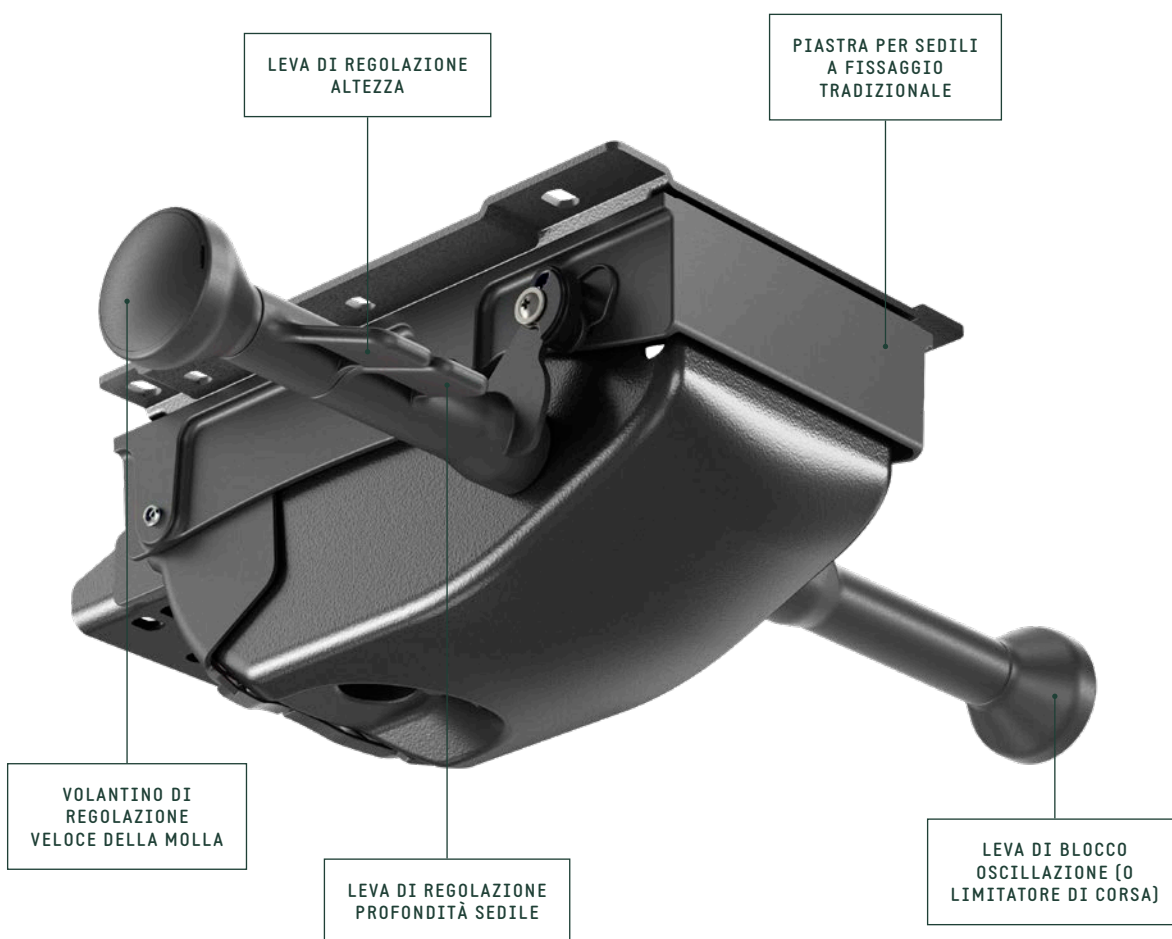
SEDILI A FISSAGGIO TRADIZIONALE FORI 153x200 mm



PIASTRA ADATTATORE REGOLABILE A INNESTO RAPIDO DONATI CODICE: 4515220



MODULA 1 ADATTATORE REGOLABILE A INNESTO RAPIDO DONATI CODICE: 4515270



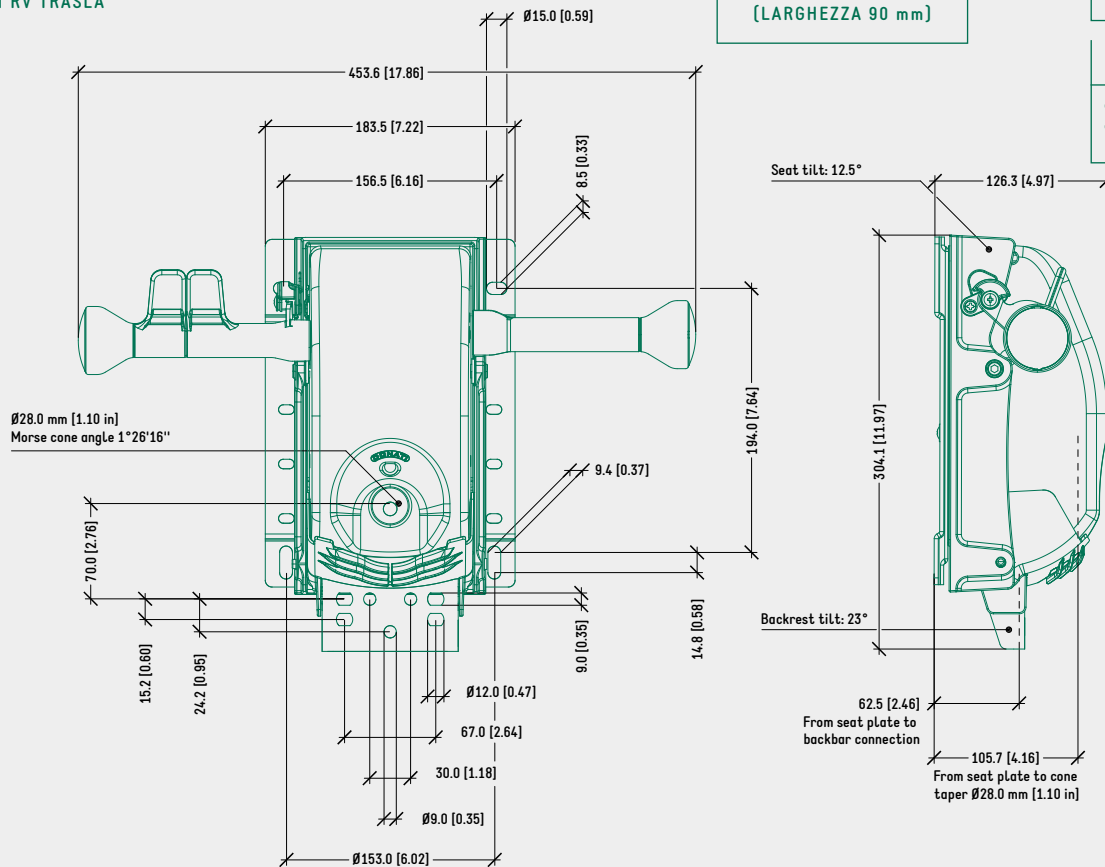
SPECIFICHE	
TIPOLOGIA	Meccanismo sincronizzato
ANGOLI DI OSCILLAZIONE	23° schienale / 12,5° sedile
BLOCCO OSCILLAZIONE \emptyset	— 5 posizioni, tramite leva
LIMITATORE DI CORSA	
REGOLAZIONE ALTEZZA	Tramite leva
COMFORT	Volantino di regolazione veloce della molla
REG. PROFONDITÀ SEDILE	— 60 mm, tramite leva — 73 mm, tramite leva
CONNESSIONE AL SEDILE	Piastra fissaggio tradizionale 153 x 200 mm
CONN. AL SUPPORTO SCHIENALE	Standard Donati (larghezza 90 mm)
DIAMETRO CONO MORSE	28,0 mm
FINITURA MECCANISMO	Verniciato nero
FINITURA LEVE	Nero
FINITURA VOLANTINO	— Nero — Grigio traffico (RAL 7043)
ARTICOLI PER SCATOLA	30
SCATOLE PER PALLET (MOQ)	4 scatole (120 articoli)
DIMENSIONE PALLET (LxPxA)	80 x 120 x 210 cm

CODICI DI PRODOTTO

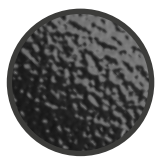
.....	
<u>EPRON RV TRASLA (REG. PROFONDITÀ SEDILE 60 mm)</u>	
BLOCCO OSCILLAZIONE	1061031
LIMITATORE DI CORSA	Su richiesta
<u>EPRON RV TRASLA (REG. PROFONDITÀ SEDILE 73 mm)</u>	
BLOCCO OSCILLAZIONE	1061035
LIMITATORE DI CORSA	Su richiesta

DISEGNO TECNICO

EPRON RV TRASLA



COLORI / FINITURE SUPERFICIALI



SCATOLA IN ALLUMINIO
VERNICIATO NERO



COVER, PIASTRA SEDILE,
LEVE, VOLANTINI LATERALI
IN PLASTICA NERA



VOLANTINO LATERALE
IN PLASTICA GRIGIO
TRAFFICO (RAL 7043)

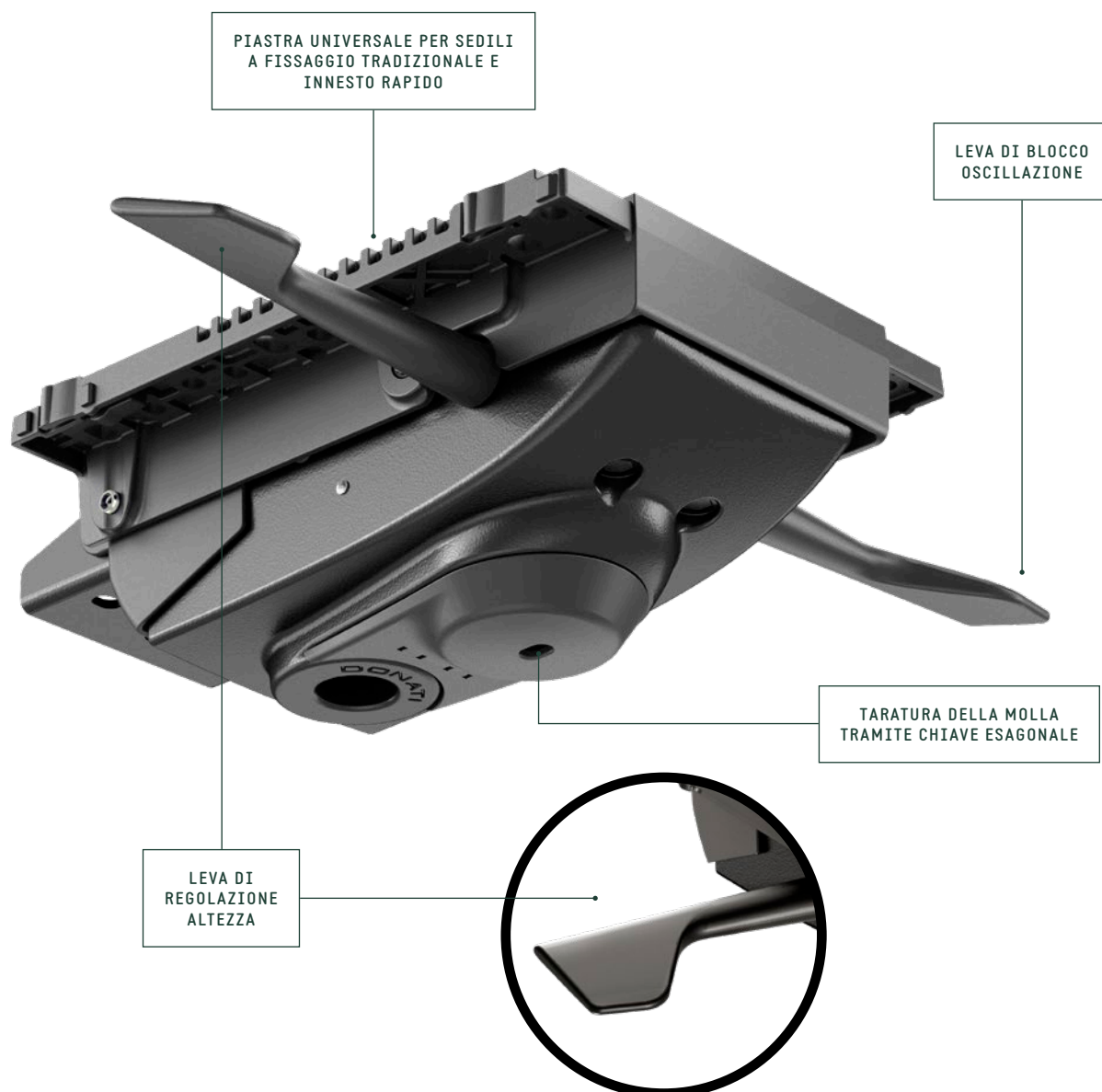
PRODOTTI CORRELATI



FAMIGLIA DI SEDILI
FISSI O REGOLABILI A
FISSAGGIO TRADIZIONALE



SEDILI A FISSAGGIO
TRADIZIONALE FORI
153x200 mm



SPECIFICHE

TIPOLOGIA	Meccanismo sincronizzato
ANGOLI DI OSCILLAZIONE	21° schienale / 11° sedile
BLOCCO OSCILLAZIONE	5 posizioni, tramite leva
REGOLAZIONE ALTEZZA	Tramite leva
COMFORT	Taratura della molla tramite chiave esagonale
CONNESSIONE AL SEDILE	Piastra universale Donati
CONN. AL SUPPORTO SCHIENALE	Standard Donati (larghezza 90 mm)
DIAMETRO CONO MORSE	28,0 mm
FINITURA MECCANISMO	Verniciato nero
FINITURA LEVE	Nero

CODICI DI PRODOTTO

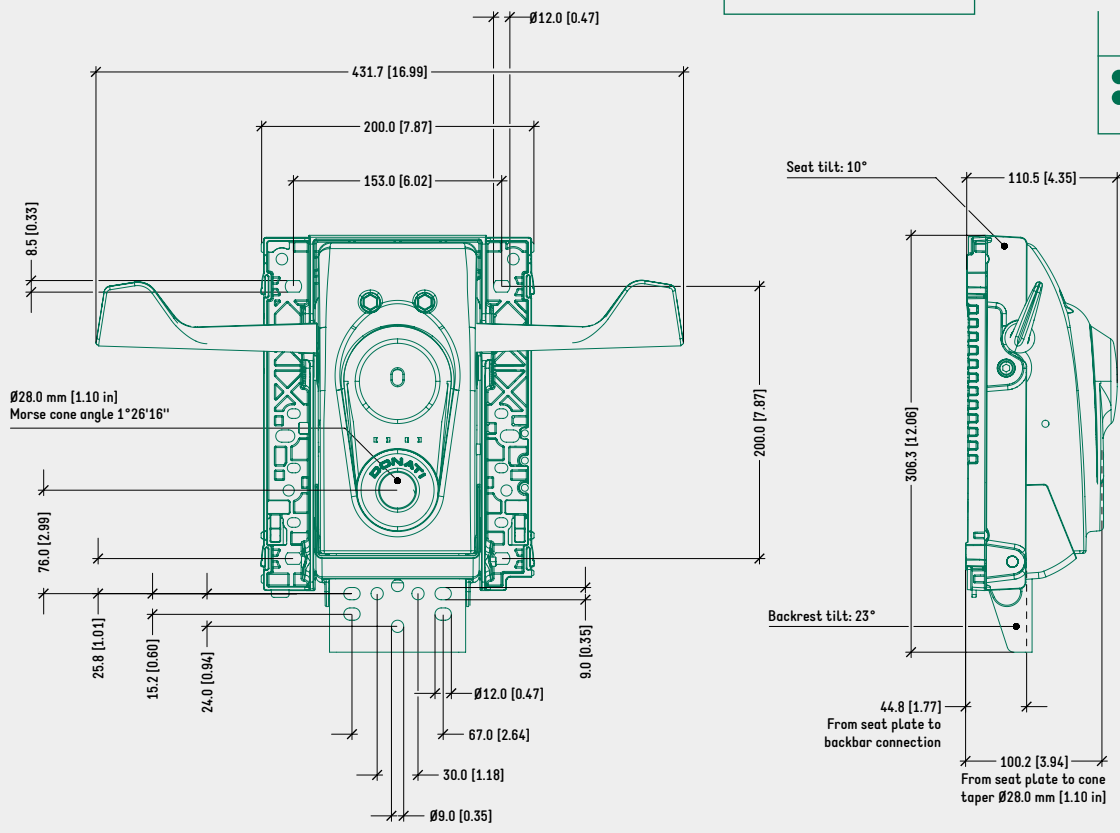
EPRON SOLO

SYNCHRON

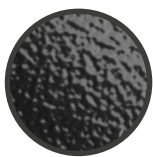
1064604

DISEGNO TECNICO

EPRON SOLO SYNCHRON



COLORI / FINITURE SUPERFICIALI



SCATOLA IN ALLUMINIO
VERNICIATO NERO



COVER, PIASTRA SEDILE,
LEVE IN PLASTICA NERA

PRODOTTI CORRELATI



FAMIGLIA DI SEDILI
REGOLABILI A INNESTO
RAPIDO DONATI



FAMIGLIA DI SEDILI
FISSI O REGOLABILI A
FISSAGGIO TRADIZIONALE



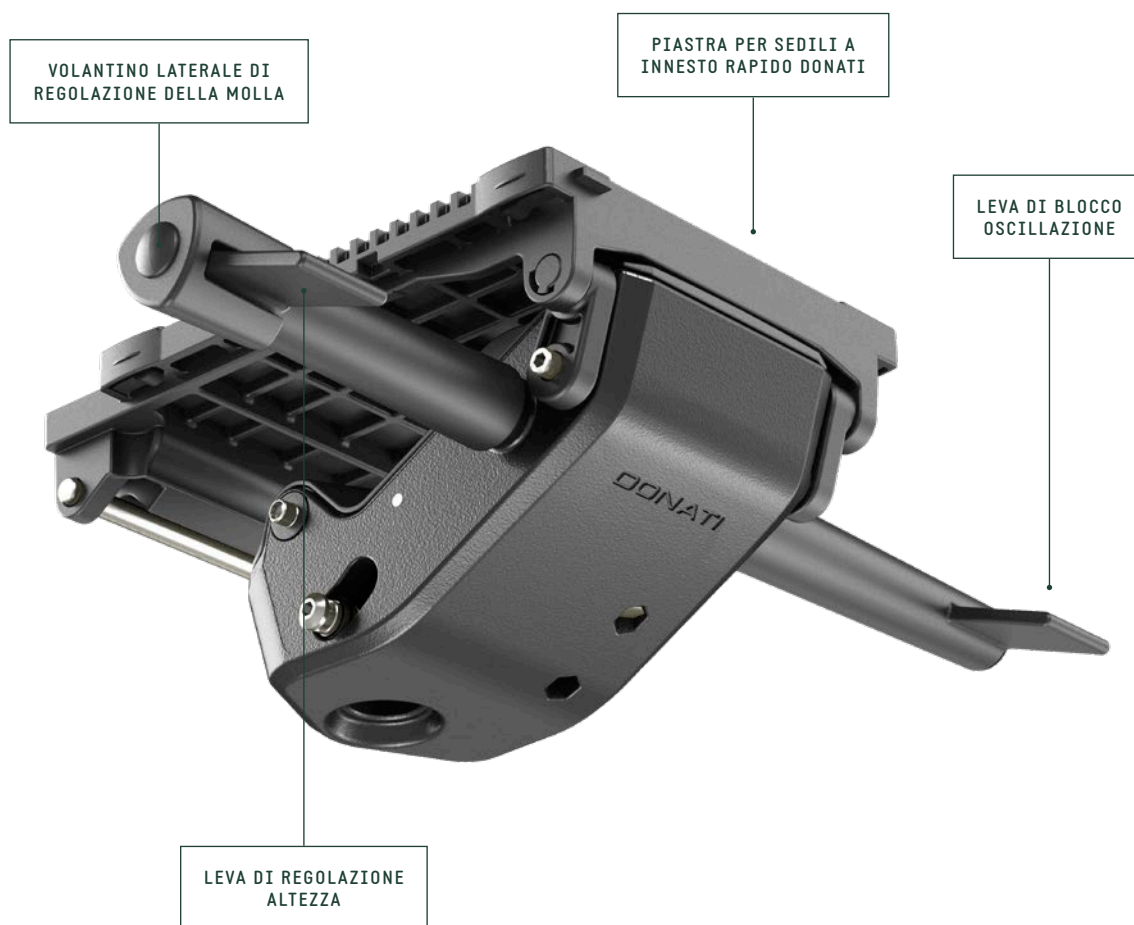
SEDILI A FISSAGGIO
TRADIZIONALE FORI
153x200 mm



PIASTRA ADATTATORE
REGOLABILE A INNESTO
RAPIDO DONATI
CODICE: 4515220



MODULA 1
ADATTATORE REGOLABILE
A INNESTO RAPIDO DONATI
CODICE: 4515270



SPECIFICHE

TIPOLOGIA	Meccanismo sincronizzato con punto di rotazione avanzato
ANGOLI DI OSCILLAZIONE	22° schienale / 9° sedile
BLOCCO OSCILLAZIONE	5 posizioni, tramite leva
REGOLAZIONE ALTEZZA	Tramite leva
COMFORT	Volantino laterale di regolazione della molla
CONNESSIONE AL SEDILE	Piastra per sedili a innesto rapido Donati
CONN. AL SUPPORTO SCHIENALE	Standard Donati (larghezza 90 mm)
DIAMETRO CONO MORSE	28,0 mm
FINITURA MECCANISMO	Verniciato nero
FINITURA LEVE	Nero
ARTICOLI PER SCATOLA	26
SCATOLE PER PALLET (MOQ)	4 scatole (104 articoli)
DIMENSIONE PALLET (LxPxA)	80 x 120 x 210 cm

CODICI DI PRODOTTO

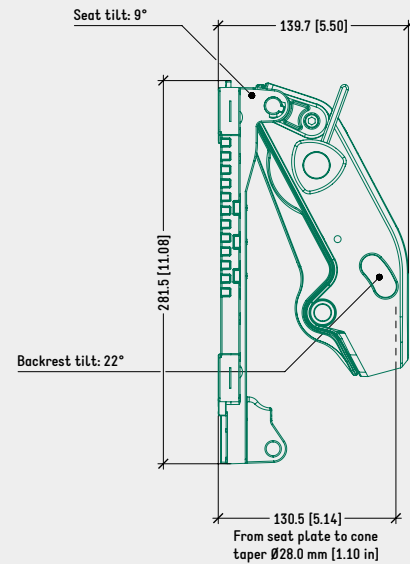
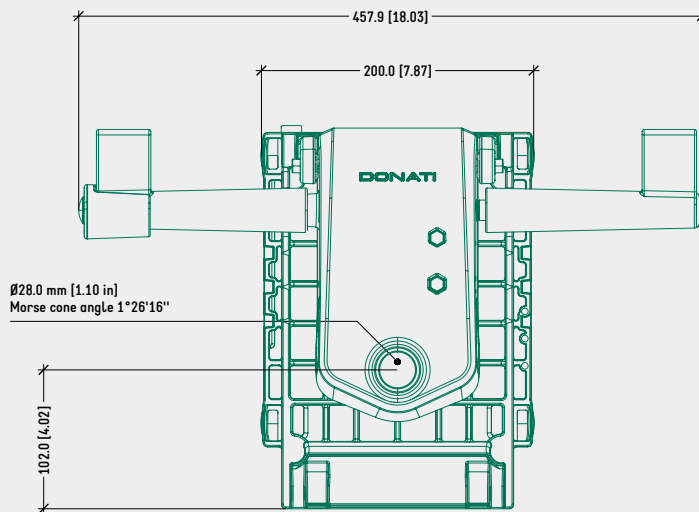
TECNO

PER SEDILI A INNESTO RAPIDO

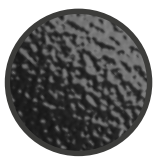
1080620

DISEGNO TECNICO

TECNO (PER SEDILI A INNESTO RAPIDO)

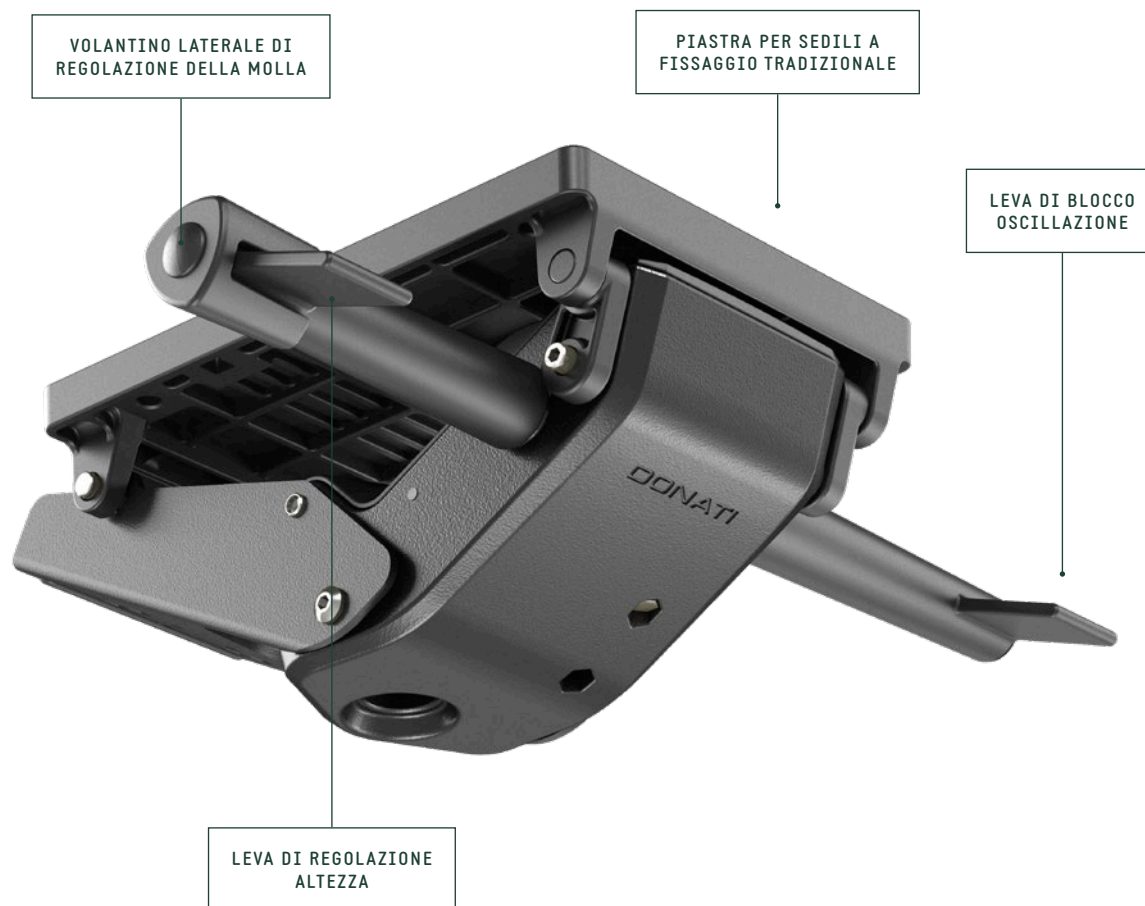


COLORI / FINITURE SUPERFICIALI

SCATOLA IN ALLUMINIO
VERNICIATO NEROCOVER, LEVE IN PLASTICA
NERA

PRODOTTI CORRELATI

FAMIGLIA DI SEDILI
REGOLABILI A INNESTO
RAPIDO DONATIPIASTRA ADATTATORE
REGOLABILE A INNESTO
RAPIDO DONATI
CODICE: 4515220MODULA 1
ADATTATORE REGOLABILE
A INNESTO RAPIDO DONATI
CODICE: 4515270



SPECIFICHE

TIPOLOGIA	Meccanismo sincronizzato con punto di rotazione avanzato
ANGOLI DI OSCILLAZIONE	22° schienale / 9° sedile
BLOCCO OSCILLAZIONE	5 posizioni, tramite leva
REGOLAZIONE ALTEZZA	Tramite leva
COMFORT	Volantino laterale di regolazione della molla
CONNESSIONE AL SEDILE	Piastra fissaggio tradizionale 153 x 200 mm
CONN. AL SUPPORTO SCHIENALE	Standard Donati (larghezza 90 mm)
DIAMETRO CONO MORSE	28,0 mm
FINITURA MECCANISMO	Verniciato nero
FINITURA LEVE	Nero
ARTICOLI PER SCATOLA	26
SCATOLE PER PALLET (MOQ)	4 scatole (104 articoli)
DIMENSIONE PALLET (LxPxA)	80 x 120 x 210 cm

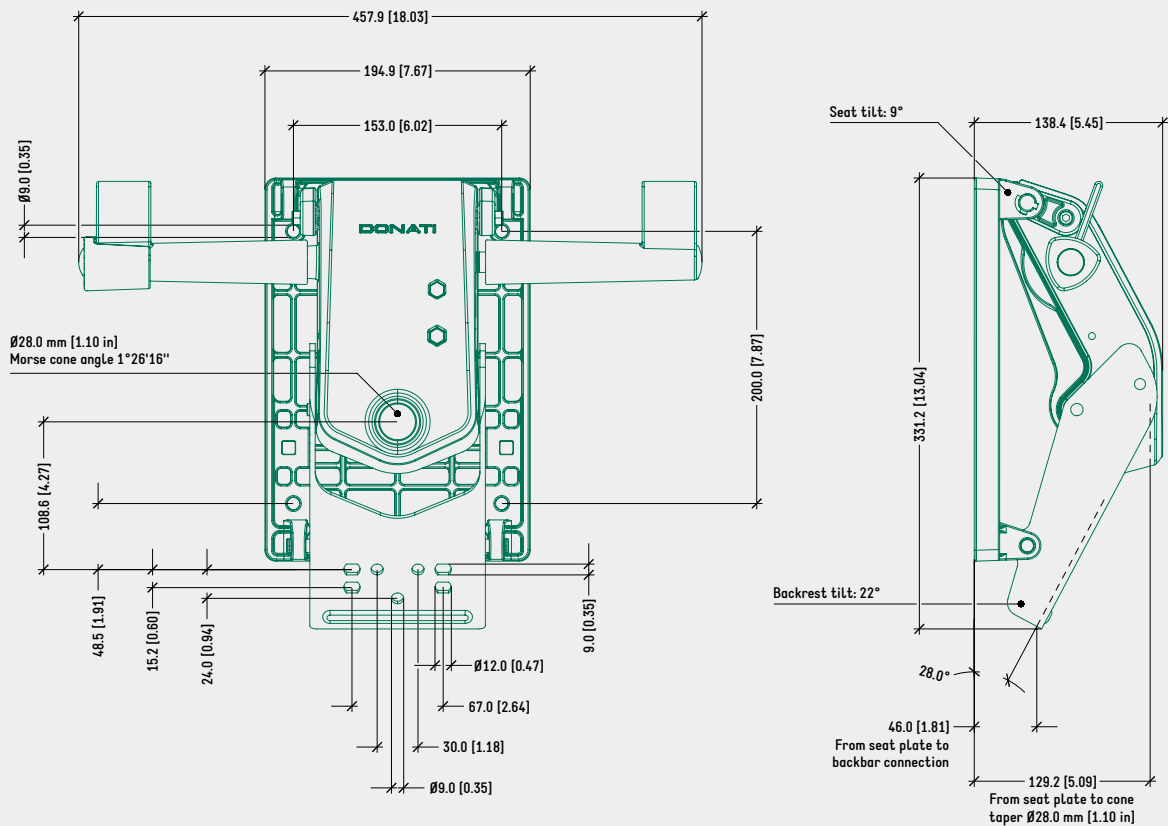
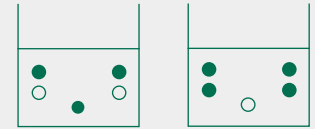
CODICI DI PRODOTTO

TECNO

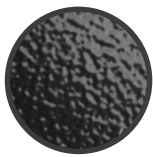
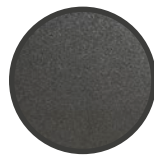
PER SEDILI A FISSAGGIO TRADIZIONALE 1080600

DISEGNO TECNICO

TECNO (PER SEDILI A FISSAGGIO TRADIZIONALE)

SCHEMA DI FISSAGGIO
SUGGERITO PER LA
CONNESSIONE DEL
SUPPORTO SCHIENALE
(LARGHEZZA 90 mm)

COLORI / FINITURE SUPERFICIALI

SCATOLA IN ALLUMINIO
VERNICIATO NEROCOVER, LEVE IN PLASTICA
NERA

PRODOTTI CORRELATI

FAMIGLIA DI SEDILI
FISSI O REGOLABILI A
FISSAGGIO TRADIZIONALESEDILI A FISSAGGIO
TRADIZIONALE FORI
153x200 mm



Meccanismi autopessanti



SPECIFICHE

TIPOLOGIA	Meccanismo sincronizzato autopesante
ANGOLI DI OSCILLAZIONE	20° schienale / 6,5° sedile
BLOCCO OSCILLAZIONE	3 posizioni, tramite pulsante push-pull
REGOLAZIONE ALTEZZA	Tramite leva
COMFORT	Impostazione di fabbrica (non regolabile)
CONNESSIONE AL SEDILE	Longheroni per sedili a innesto rapido Donati
CONN. AL SUPPORTO SCHIENALE	Standard Donati (larghezza 90,0 mm)
DIAMETRO CONO MORSE	28,0 mm
FINITURA MECCANISMO	Verniciato nero
FINITURA LEVE	Nero
FINITURA PULSANTE LATERALE	Grigio antracite (RAL 7016)
ARTICOLI PER SCATOLA	44
SCATOLE PER PALLET (MOQ)	4 scatole (176 articoli)
DIMENSIONE PALLET (LxPxA)	80 x 120 x 210 cm

CODICI DI PRODOTTO

D109 ENTRY LEVEL

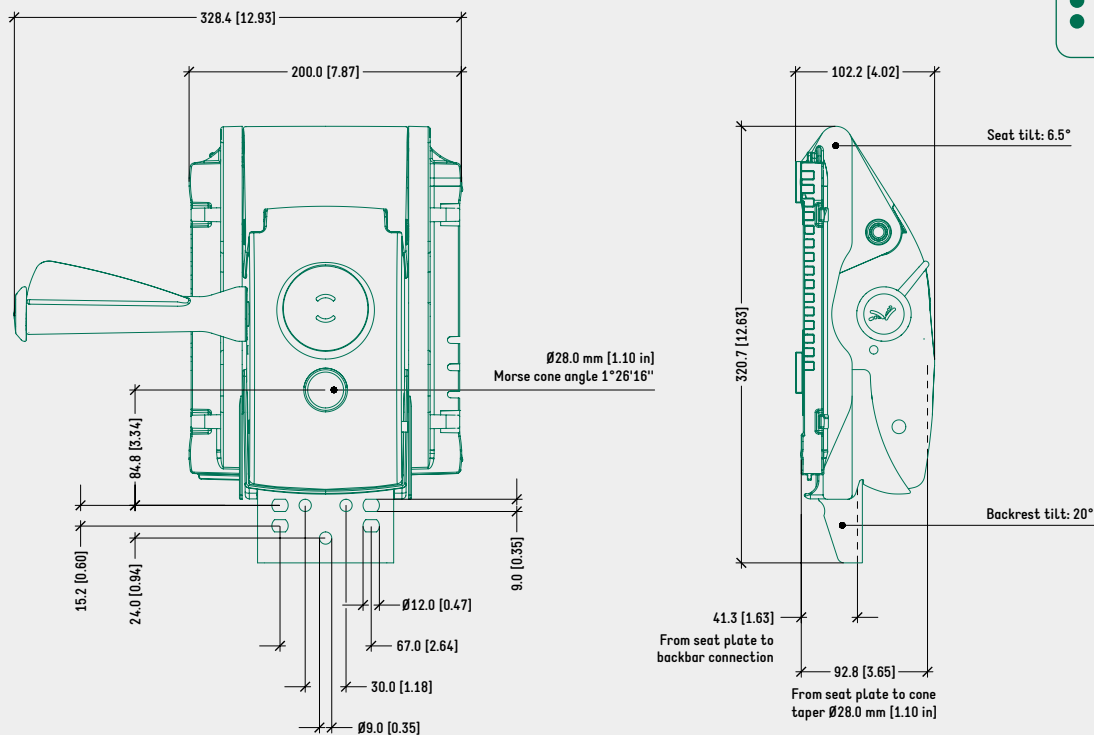
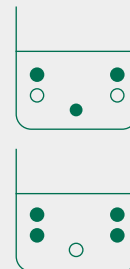
PER SEDILI A INNESTO RAPIDO

1062655

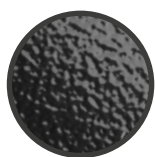
DISEGNO TECNICO

D109 ENTRY LEVEL PER SEDILI A INNESTO RAPIDO

SCHEMA DI FISSAGGIO SUGGERITO
PER LA CONNESSIONE DEL SUPPORTO
SCHIENALE (LARGHEZZA 90 mm)



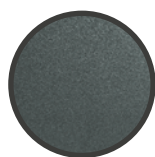
COLORI / FINITURE SUPERFICIALI



SCATOLA IN ALLUMINIO
VERNICIATO NERO



LONGHERONI, COVER,
LEVE IN PLASTICA NERA



PULSANTE IN
PLASTICA GRIGIO
ANTRACITE (RAL 7016)

PRODOTTI CORRELATI



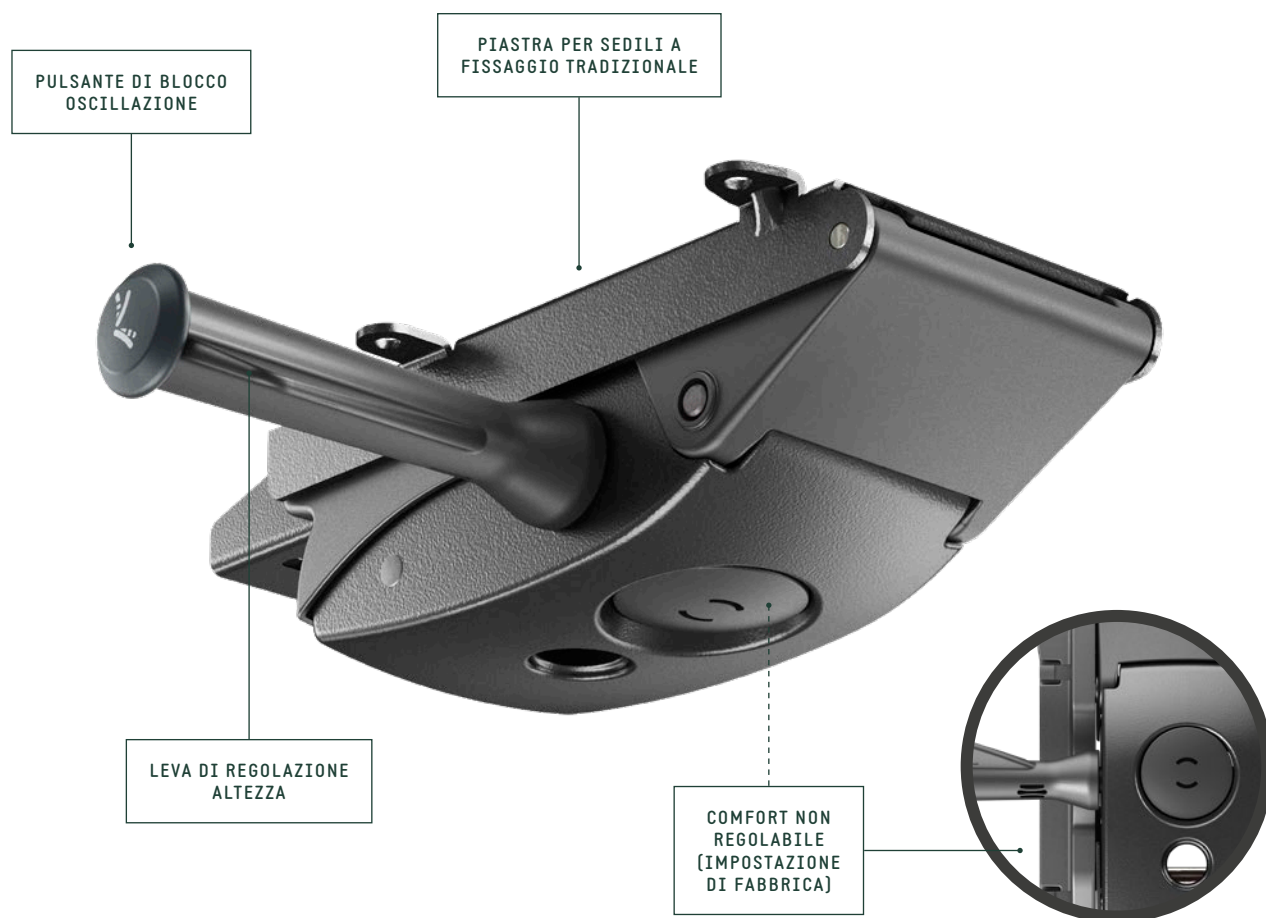
FAMIGLIA DI SEDILI
REGOLABILI A INNESTO
RAPIDO DONATI



PIASTRA ADATTATORE
REGOLABILE A INNESTO
RAPIDO DONATI
CODICE: 4515220



MODULA 1
ADATTATORE REGOLABILE
A INNESTO RAPIDO DONATI
CODICE: 4515270



SPECIFICHE

TIPOLOGIA	Meccanismo sincronizzato autopesante
ANGOLI DI OSCILLAZIONE	20° schienale / 6,5° sedile
BLOCCO OSCILLAZIONE	3 posizioni, tramite pulsante
REGOLAZIONE ALTEZZA	Tramite leva
COMFORT	Impostazione di fabbrica (non regolabile)
CONNESSIONE AL SEDILE	Piastra fissaggio tradizionale 153 x 200 mm
CONN. AL SUPPORTO SCHIENALE	Standard Donati (larghezza 90,0 mm)
DIAMETRO CONO MORSE	28,0 mm
FINITURA MECCANISMO	Verniciato nero
FINITURA LEVA	Nero
SIDE BUTTON FINISH	Grigio antracite (RAL 7016)
ARTICOLI PER SCATOLA	44
SCATOLE PER PALLET (MOQ)	4 scatole (176 articoli)
DIMENSIONE PALLET (LxPxA)	80 x 120 x 210 cm

CODICI DI PRODOTTO

D109 ENTRY LEVEL

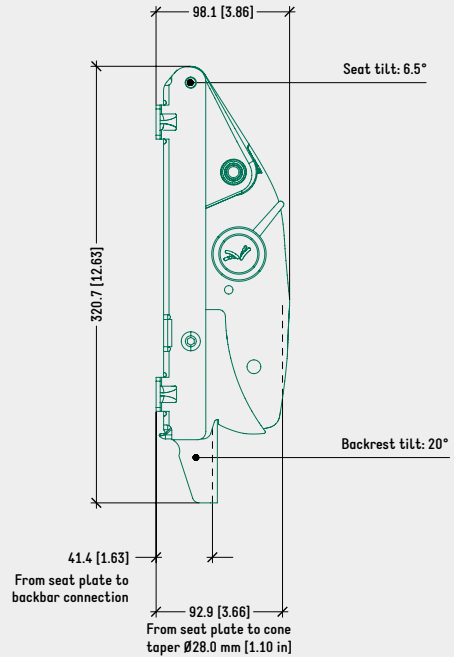
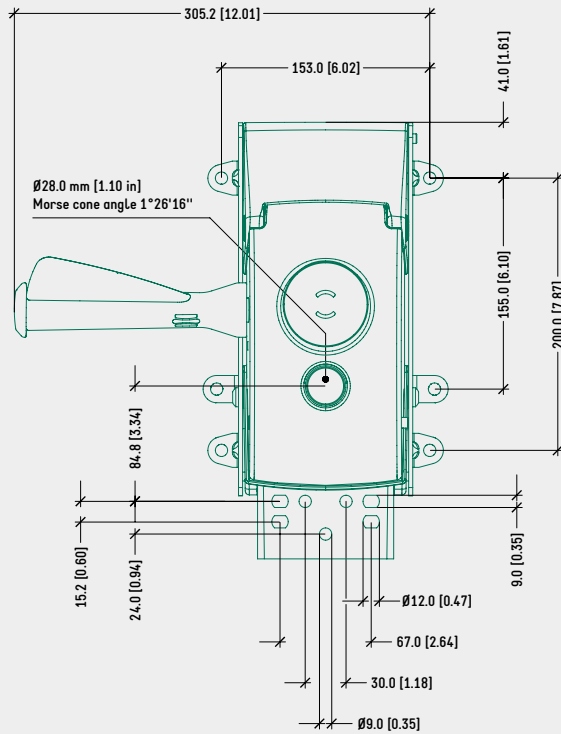
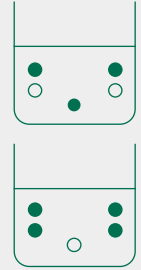
PER SEDILI A FISSAGGIO TRADIZIONALE

1062615

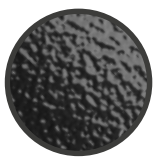
DISEGNO TECNICO

D109 ENTRY LEVEL PER SEDILI A FISS. TRADIZIONALE

SCHEMA DI FISSAGGIO SUGGERITO PER LA CONNESSIONE DEL SUPPORTO SCHIENALE (LARGHEZZA 90 mm)



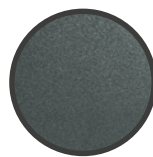
COLORI / FINITURE SUPERFICIALI



SCATOLA IN ALLUMINIO, PIASTRA SEDILE VERNICIATI NERO



COVER, LEVE IN PLASTICA NERA



PULSANTE IN PLASTICA GRIGIO ANTRACITE (RAL 7016)

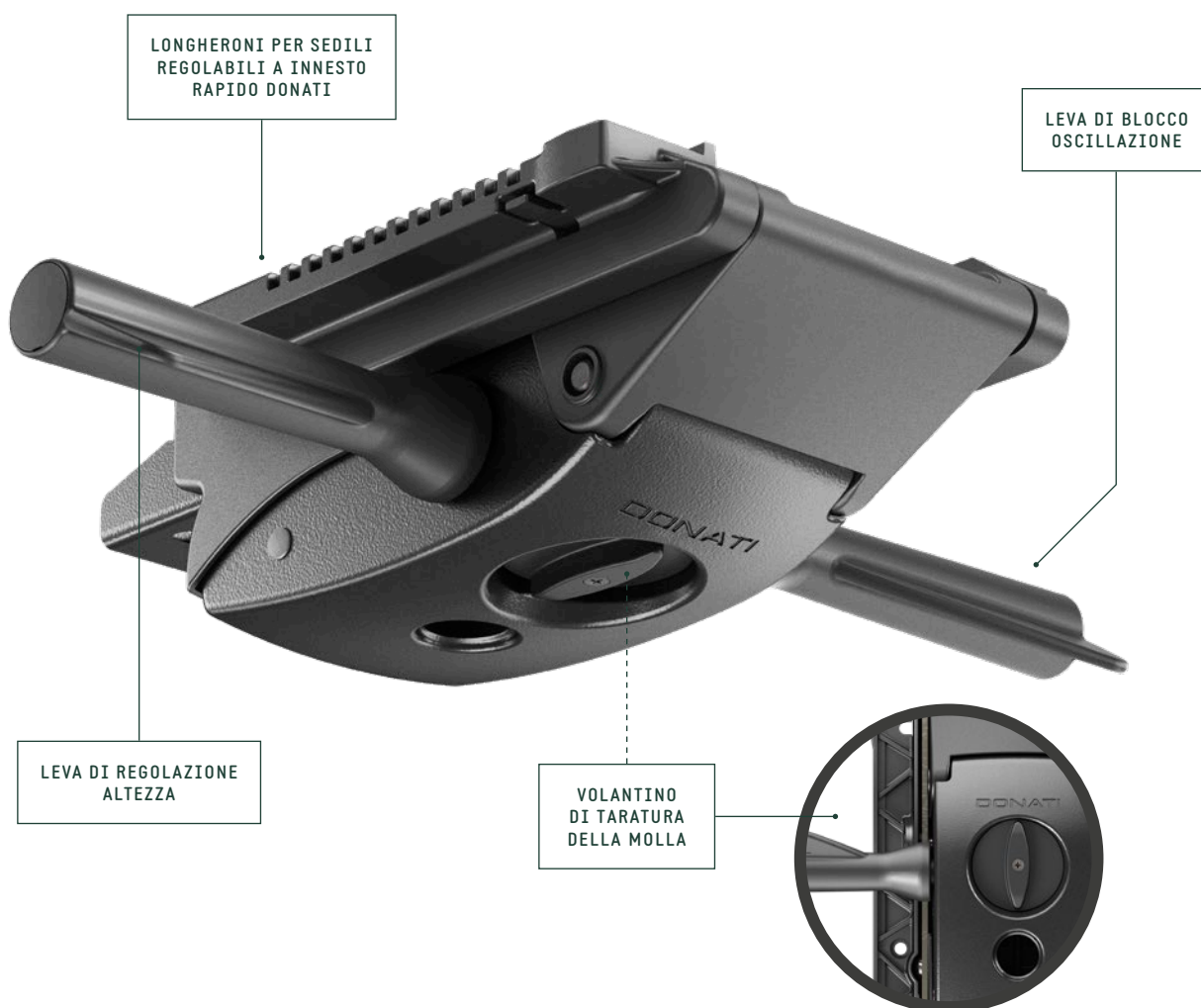
PRODOTTI CORRELATI



FAMIGLIA DI SEDILI FISSI O REGOLABILI A FISSAGGIO TRADIZIONALE



SEDILI A FISSAGGIO TRADIZIONALE FORI 153x200 mm



SPECIFICHE

TIPOLOGIA	Meccanismo sincronizzato autop pesante
ANGOLI DI OSCILLAZIONE	20° schienale / 6,5° sedile
BLOCCO OSCILLAZIONE	4 posizioni, tramite leva
REGOLAZIONE ALTEZZA	Tramite leva
COMFORT	Volantino di taratura della molla
CONNESSIONE AL SEDILE	Longheroni per sedili a innesto rapido Donati
CONN. AL SUPPORTO SCHIENALE	Standard Donati (larghezza 90,0 mm)
DIAMETRO CONO MORSE	28,0 mm
FINITURA MECCANISMO	Verniciato nero
FINITURA LEVE	Nero
ARTICOLI PER SCATOLA	40
SCATOLE PER PALLET (MOQ)	4 scatole (160 articoli)
DIMENSIONE PALLET (LxPxA)	80 x 120 x 210 cm

CODICI DI PRODOTTO

.....

D109 BLOCCO OSCILLAZIONE

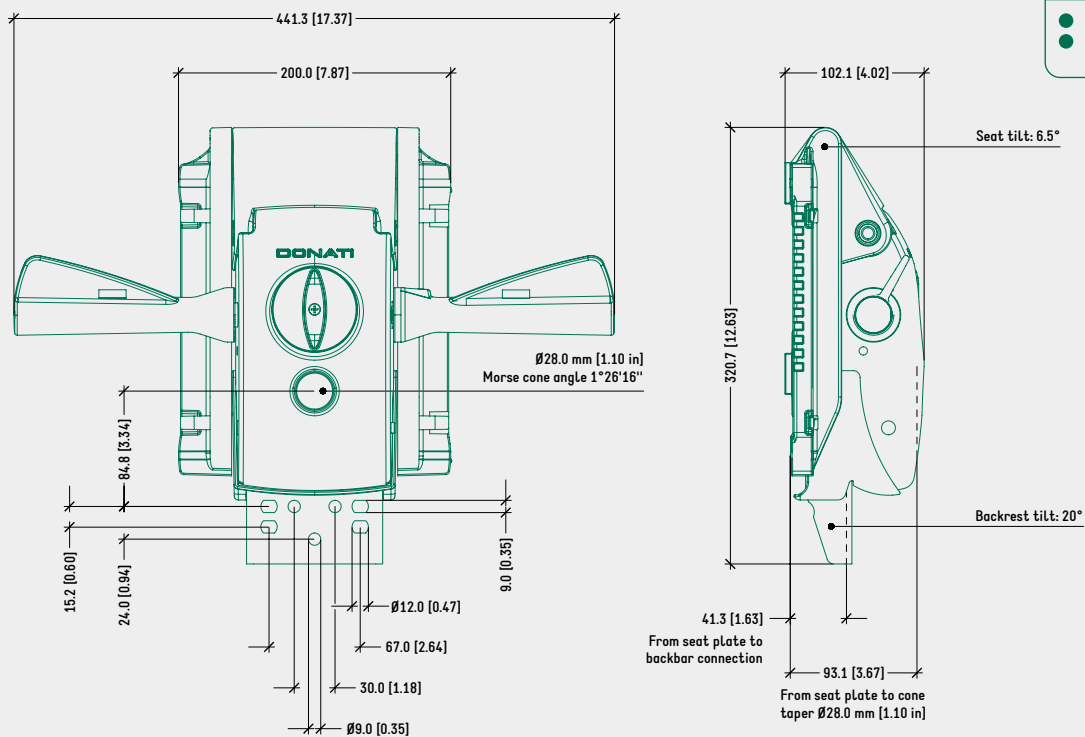
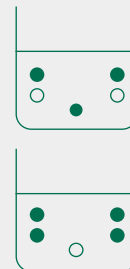
PER SEDILI A INNESTO RAPIDO

1062650

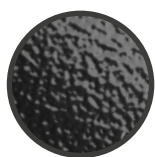
DISEGNO TECNICO

D109 PER SEDILI A INNESTO RAPIDO

SCHEMA DI FISSAGGIO SUGGERITO PER LA CONNESSIONE DEL SUPPORTO SCHIENALE (LARGHEZZA 90 mm)



COLORI / FINITURE SUPERFICIALI



SCATOLA IN ALLUMINIO
VERNICIATO NERO



LONGHERONI, COVER,
LEVE IN PLASTICA NERA

PRODOTTI CORRELATI



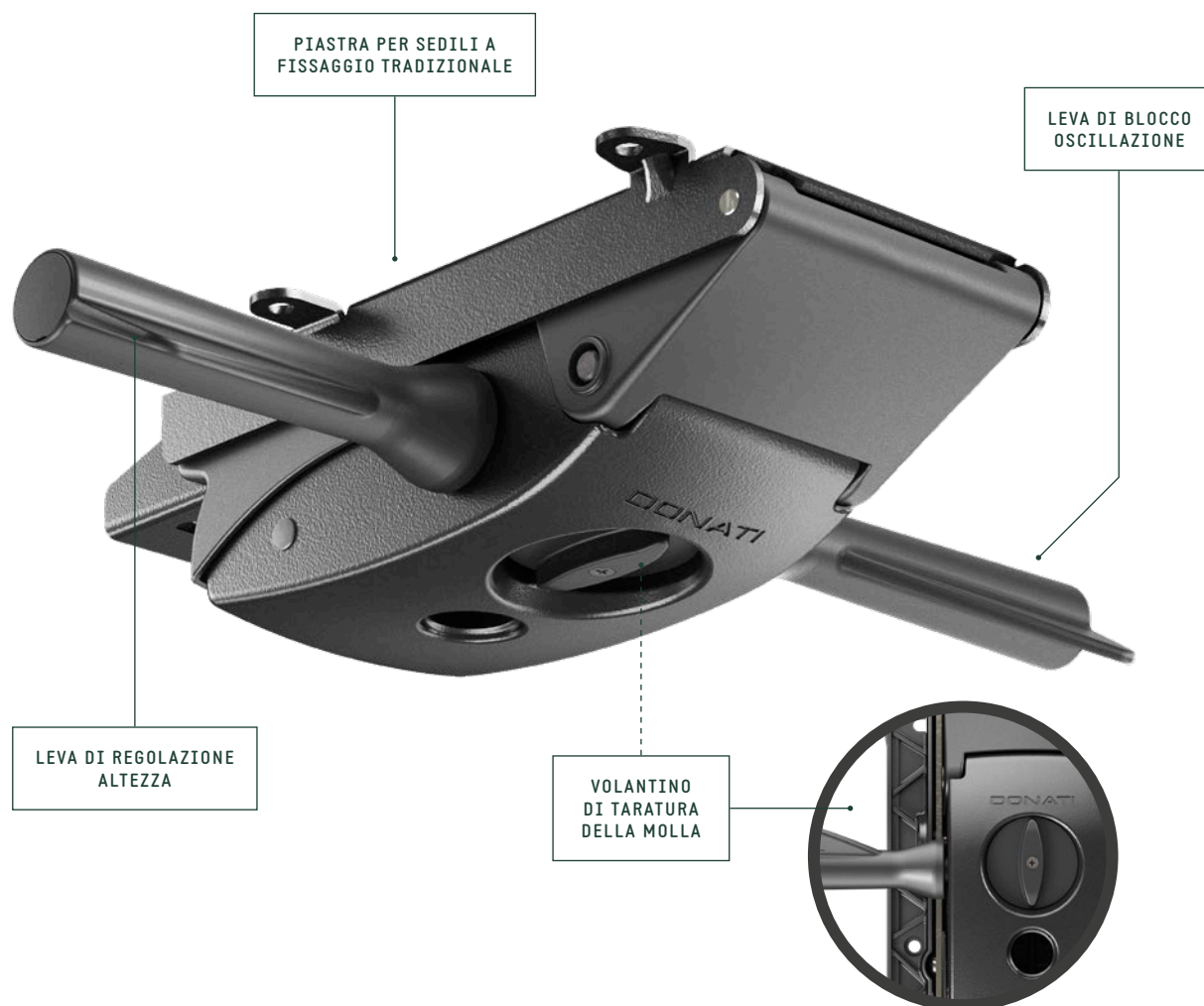
FAMIGLIA DI SEDILI
REGOLABILI A INNESTO
RAPIDO DONATI



PIASTRA ADATTATORE
REGOLABILE A INNESTO
RAPIDO DONATI
CODICE: 4515220



MODULA 1
ADATTATORE REGOLABILE
A INNESTO RAPIDO DONATI
CODICE: 4515270



SPECIFICHE

TIPOLOGIA	Meccanismo sincronizzato autopessante
ANGOLI DI OSCILLAZIONE	20° schienale / 6,5° sedile
BLOCCO OSCILLAZIONE	4 posizioni, tramite leva
REGOLAZIONE ALTEZZA	Tramite leva
COMFORT	Volantino di taratura della molla
CONNESSIONE AL SEDILE	Piastra fissaggio tradizionale 153 x 200 mm
CONN. AL SUPPORTO SCHIENALE	Standard Donati (larghezza 90,0 mm)
DIAMETRO CONO MORSE	28,0 mm
FINITURA MECCANISMO	Verniciato nero
FINITURA LEVE	Nero
ARTICOLI PER SCATOLA	40
SCATOLE PER PALLET (MOQ)	4 scatole (160 articoli)
DIMENSIONE PALLET (LxPxA)	80 x 120 x 210 cm

CODICI DI PRODOTTO

.....

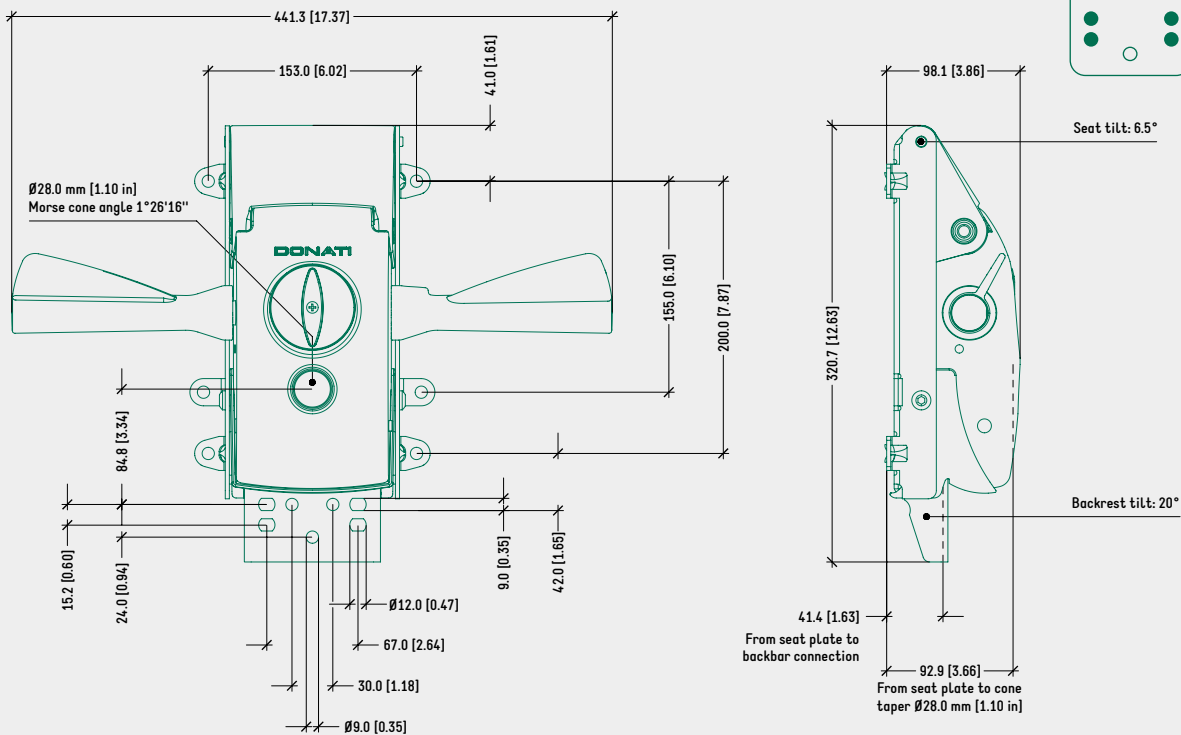
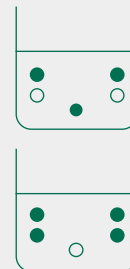
D109 BLOCCO OSCILLAZIONE

PER SEDILI A FISSAGGIO TRADIZIONALE 1062600

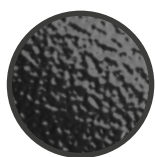
DISEGNO TECNICO

D109 SYNCHRON PER SEDILI A FISS. TRADIZIONALE

SCHEMA DI FISSAGGIO SUGGERITO
PER LA CONNESSIONE DEL SUPPORTO
SCHIENALE (LARGHEZZA 90 mm)



COLORI / FINITURE SUPERFICIALI



SCATOLA IN ALLUMINIO
VERNICIATO NERO



COVER, LEVE IN
PLASTICA NERA

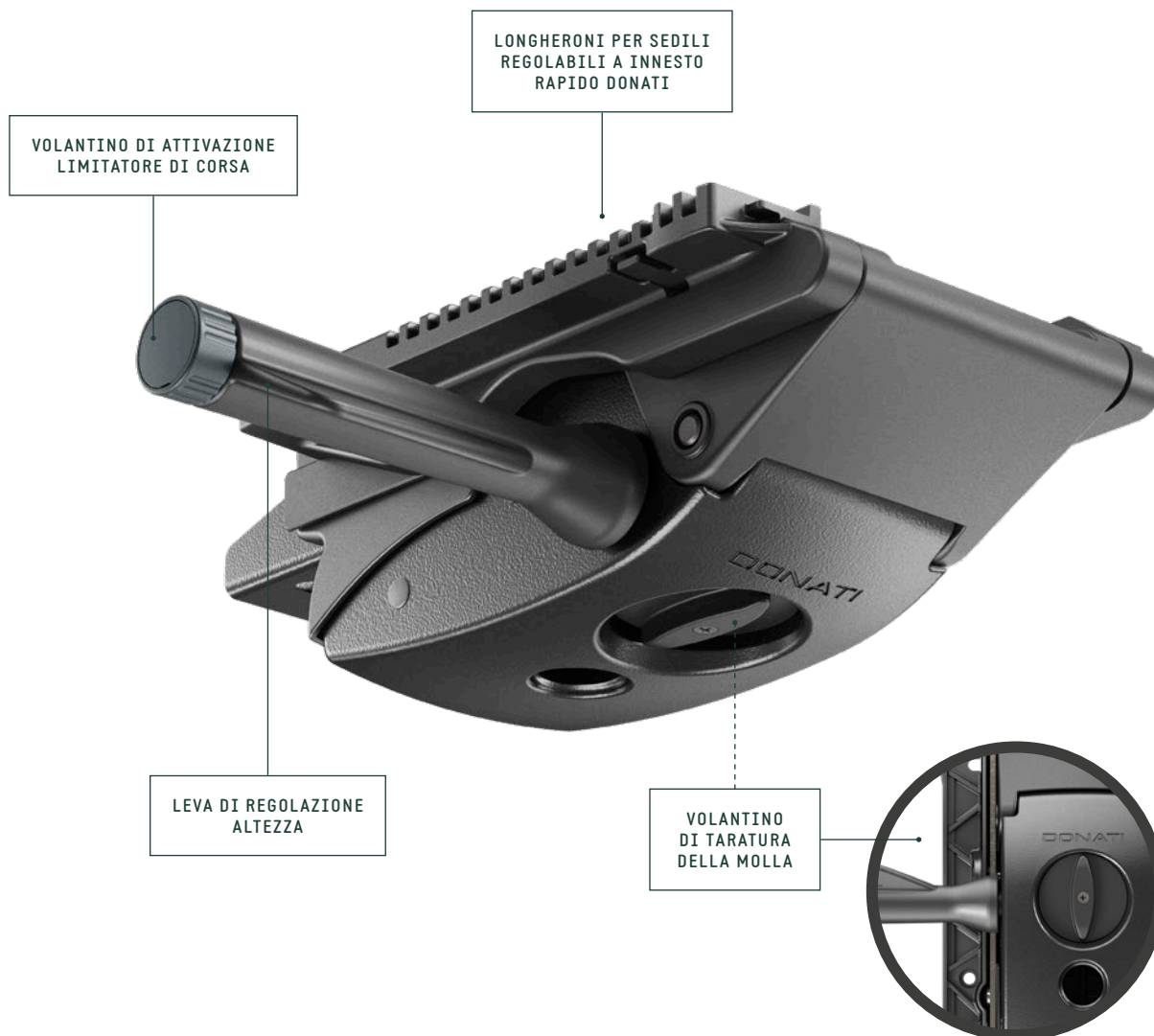
PRODOTTI CORRELATI



FAMIGLIA DI SEDILI
FISSI O REGOLABILI
A FISSAGGIO
TRADIZIONALE



SEDILI A FISSAGGIO
TRADIZIONALE FORI
153x200 mm



SPECIFICHE	
TIPOLOGIA	Meccanismo sincronizzato autop pesante
ANGOLI DI OSCILLAZIONE	20° schienale / 6,5° sedile
LIMITATORE DI CORSA	4 posizioni, tramite volantino laterale
REGOLAZIONE ALTEZZA	Tramite leva
COMFORT	Volantino di taratura della molla
CONNESSIONE AL SEDILE	Longheroni per sedili a innesto rapido Donati
CONN. AL SUPPORTO SCHIENALE	Standard Donati (larghezza 90,0 mm)
DIAMETRO CONO MORSE	28,0 mm
FINITURA MECCANISMO	Verniciato nero
FINITURA LEVE	Nero
FINITURA VOLANTINO	Grigio antracite (RAL 7016)
ARTICOLI PER SCATOLA	44
SCATOLE PER PALLET (MOQ)	4 scatole (176 articoli)
DIMENSIONE PALLET (LxPxA)	80 x 120 x 210 cm

CODICI DI PRODOTTO

D109 LIMITATORE DI CORSA

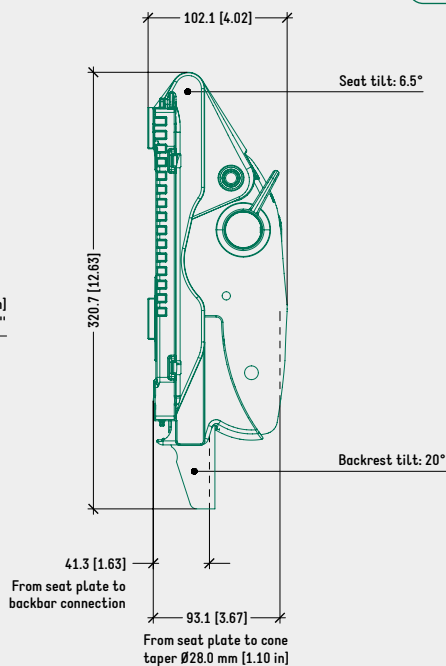
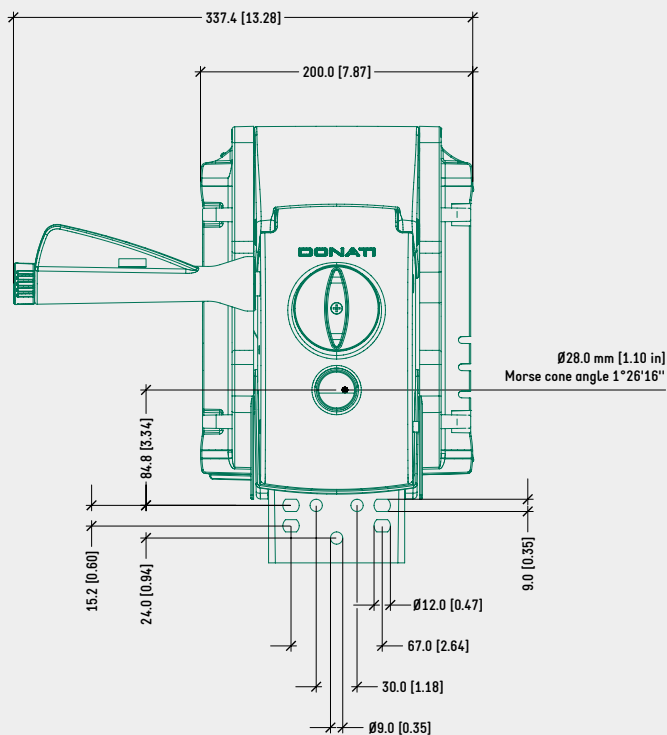
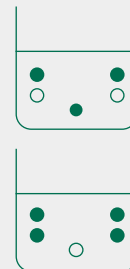
PER SEDILI A INNESTO RAPIDO

1062850

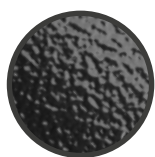
DISEGNO TECNICO

D109 LIM. DI CORSA PER SEDILI A INNESTO RAPIDO

SCHEMA DI FISSAGGIO SUGGERITO
PER LA CONNESSIONE DEL SUPPORTO
SCHIENALE (LARGHEZZA 90 mm)



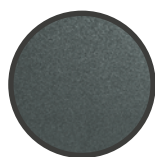
COLORI / FINITURE SUPERFICIALI



SCATOLA IN ALLUMINIO
VERNICIATO NERO



LONGHERONI, COVER,
LEVE IN PLASTICA NERA



VOLANTINO LATERALE
IN PLASTICA GRIGIO
ANTRACITE (RAL 7016)

PRODOTTI CORRELATI



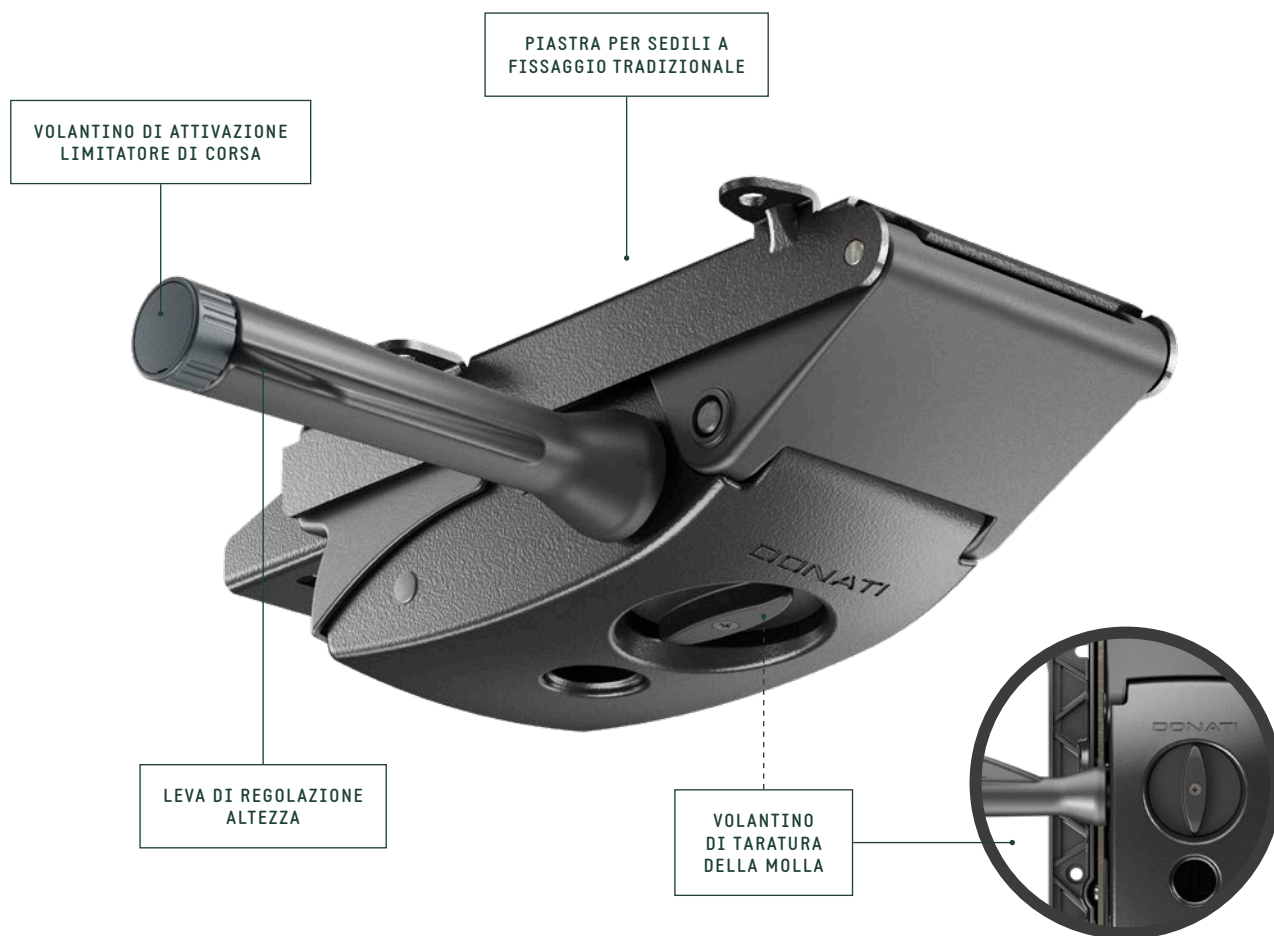
FAMIGLIA DI SEDILI
REGOLABILI A INNESTO
RAPIDO DONATI



PIASTRA ADATTATORE
REGOLABILE A INNESTO
RAPIDO DONATI
CODICE: 4515220



MODULA 1
ADATTATORE REGOLABILE
A INNESTO RAPIDO DONATI
CODICE: 4515270



SPECIFICHE

TIPOLOGIA	Meccanismo sincronizzato autopesante
ANGOLI DI OSCILLAZIONE	20° schienale / 6,5° sedile
LIMITATORE DI CORSA	4 posizioni, tramite volantino laterale
REGOLAZIONE ALTEZZA	Tramite leva
COMFORT	Volantino di taratura della molla
CONNESSIONE AL SEDILE	Piastra fissaggio tradizionale 153 x 200 mm
CONN. AL SUPPORTO SCHIENALE	Standard Donati (larghezza 90,0 mm)
DIAMETRO CONO MORSE	28,0 mm
FINITURA MECCANISMO	Verniciato nero
FINITURA LEVA	Nero
FINITURA VOLANTINO	Grigio antracite (RAL 7016)
ARTICOLI PER SCATOLA	44
SCATOLE PER PALLET (MOQ)	4 scatole (176 articoli)
DIMENSIONE PALLET (LxPxA)	80 x 120 x 210 cm

CODICI DI PRODOTTO

.....

D109 LIMITATORE DI CORSA

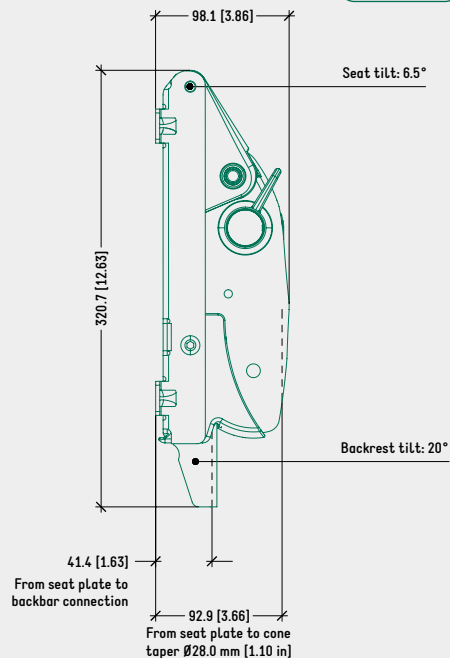
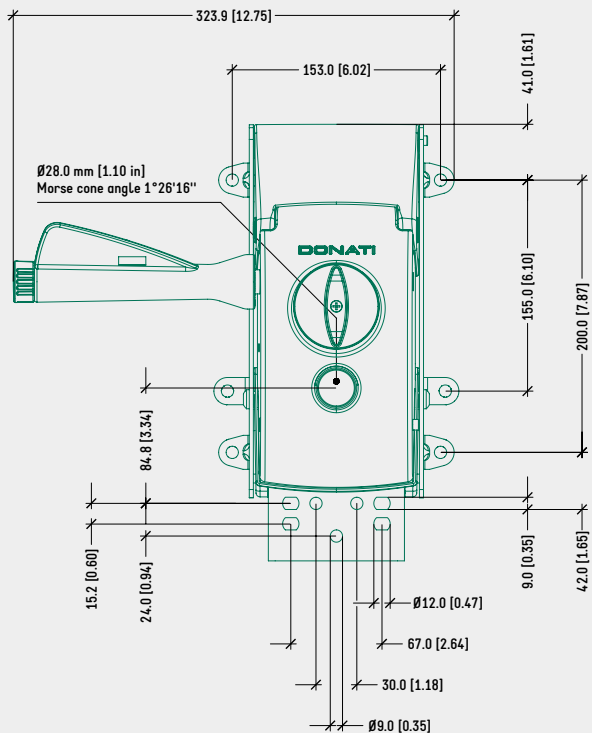
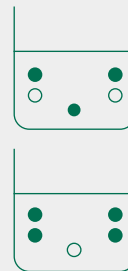
PER SEDILI A FISSAGGIO TRADIZIONALE

1062800

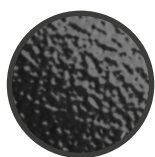
DISEGNO TECNICO

D109 LIMITATORE DI CORSA PER SEDILI TRADIZIONALI

SCHEMA DI FISSAGGIO SUGGERITO
PER LA CONNESSIONE DEL SUPPORTO
SCHIENALE (LARGHEZZA 90 mm)



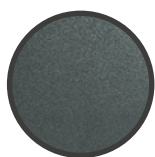
COLORI / FINITURE SUPERFICIALI



SCATOLA IN ALLUMINIO
VERNICIATO NERO



COVER, LEVE IN
PLASTICA NERA



VOLANTINO LATERALE
IN PLASTICA GRIGIO
ANTRACITE (RAL 7016)

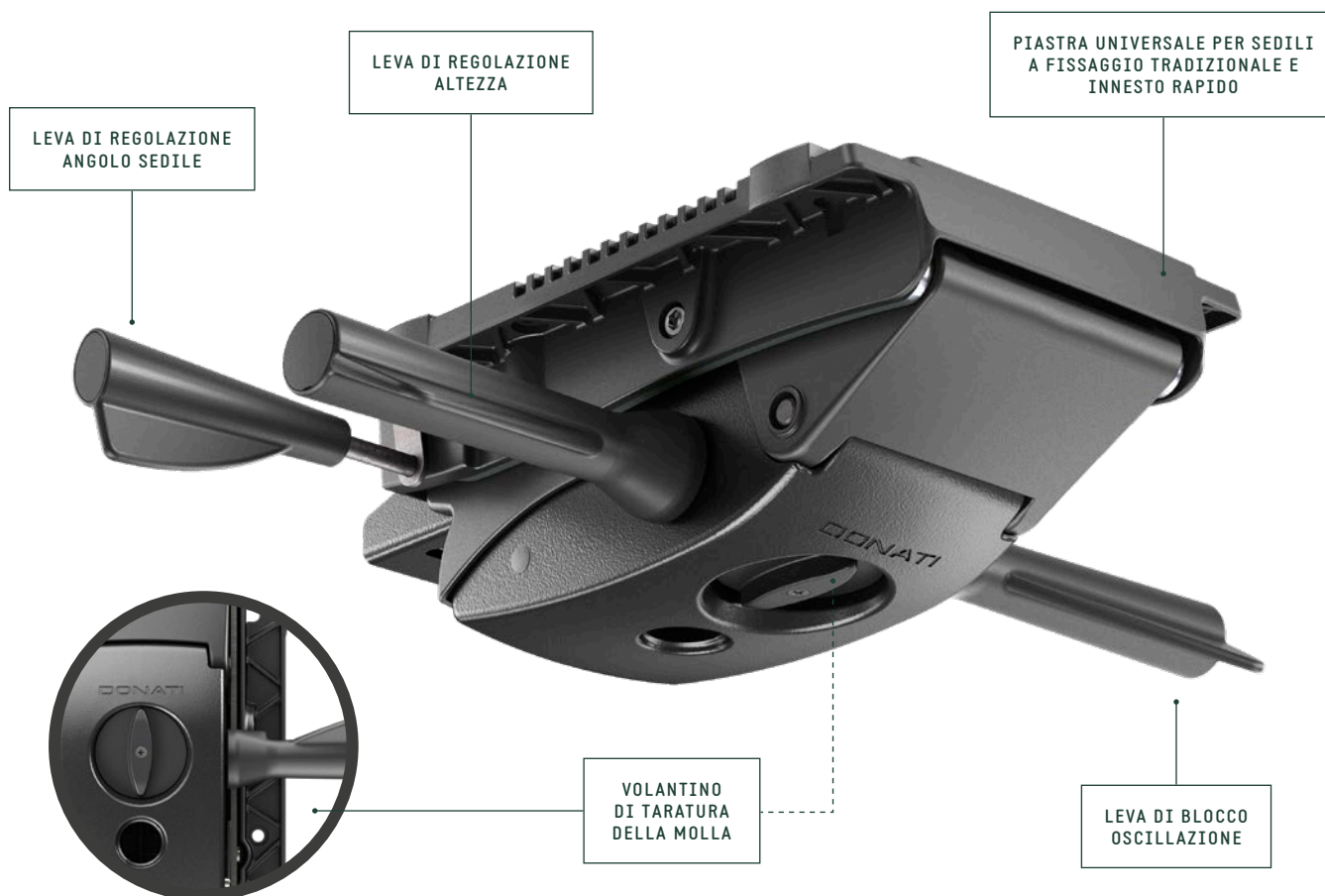
PRODOTTI CORRELATI



FAMIGLIA DI SEDILI
FISSI O REGOLABILI
A FISSAGGIO
TRADIZIONALE



SEDILI A FISSAGGIO
TRADIZIONALE FORI
153x200 mm



SPECIFICHE	
TIPOLOGIA	Meccanismo sincronizzato autopesante
ANGOLI DI OSCILLAZIONE	20° schienale / 6,5° sedile
BLOCCO OSCILLAZIONE	4 posizioni, tramite leva
REGOLAZIONE ALTEZZA	Tramite leva
REGOLAZIONE ANGOLO SEDILE	— 0° — 5° in avanti — Oscillazione libera
COMFORT	Volantino di taratura della molla
CONNESSIONE AL SEDILE	Piastra universale Donati
CONN. AL SUPPORTO SCHIENALE	Standard Donati (larghezza 90,0 mm)
DIAMETRO CONO MORSE	28,0 mm
FINITURA MECCANISMO	Verniciato nero
FINITURA LEVE	Nero
ARTICOLI PER SCATOLA	28
SCATOLE PER PALLET (MOQ)	4 scatole (112 articoli)
DIMENSIONE PALLET (LxPxA)	80 x 120 x 210 cm

CODICI DI PRODOTTO

D109 FLEX

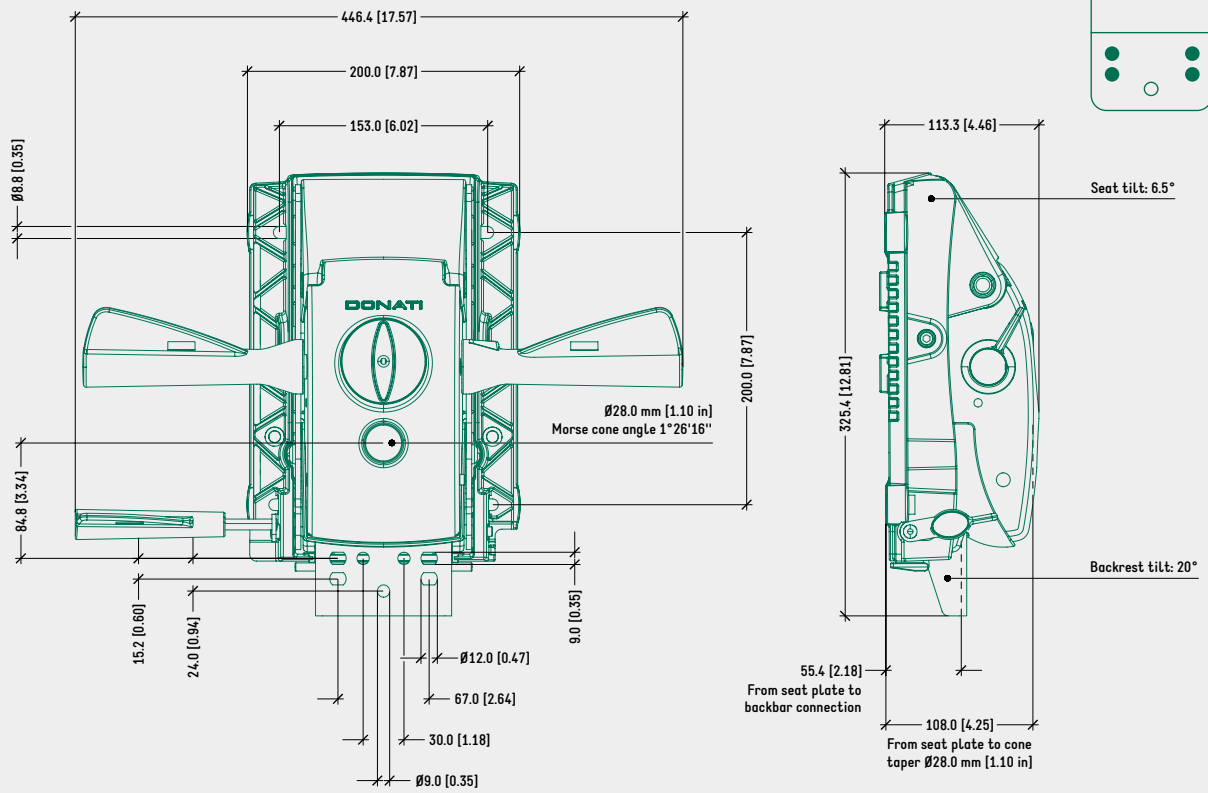
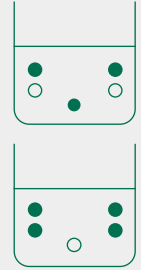
BLOCCO OSCILLAZIONE

1062700

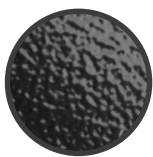
DISEGNO TECNICO

D109 FLEX

SCHEMA DI FISSAGGIO SUGGERITO PER LA CONNESSIONE DEL SUPPORTO SCHIENALE (LARGHEZZA 90 mm)



COLORI / FINITURE SUPERFICIALI



SCATOLA IN ALLUMINIO VERNICIATO NERO



COVER, PIASTRA SEDILE, LEVE IN PLASTICA NERA

PRODOTTI CORRELATI



FAMIGLIA DI SEDILI REGOLABILI A INNESTO RAPIDO DONATI



FAMIGLIA DI SEDILI FISSI O REGOLABILI A FISSAGGIO TRADIZIONALE



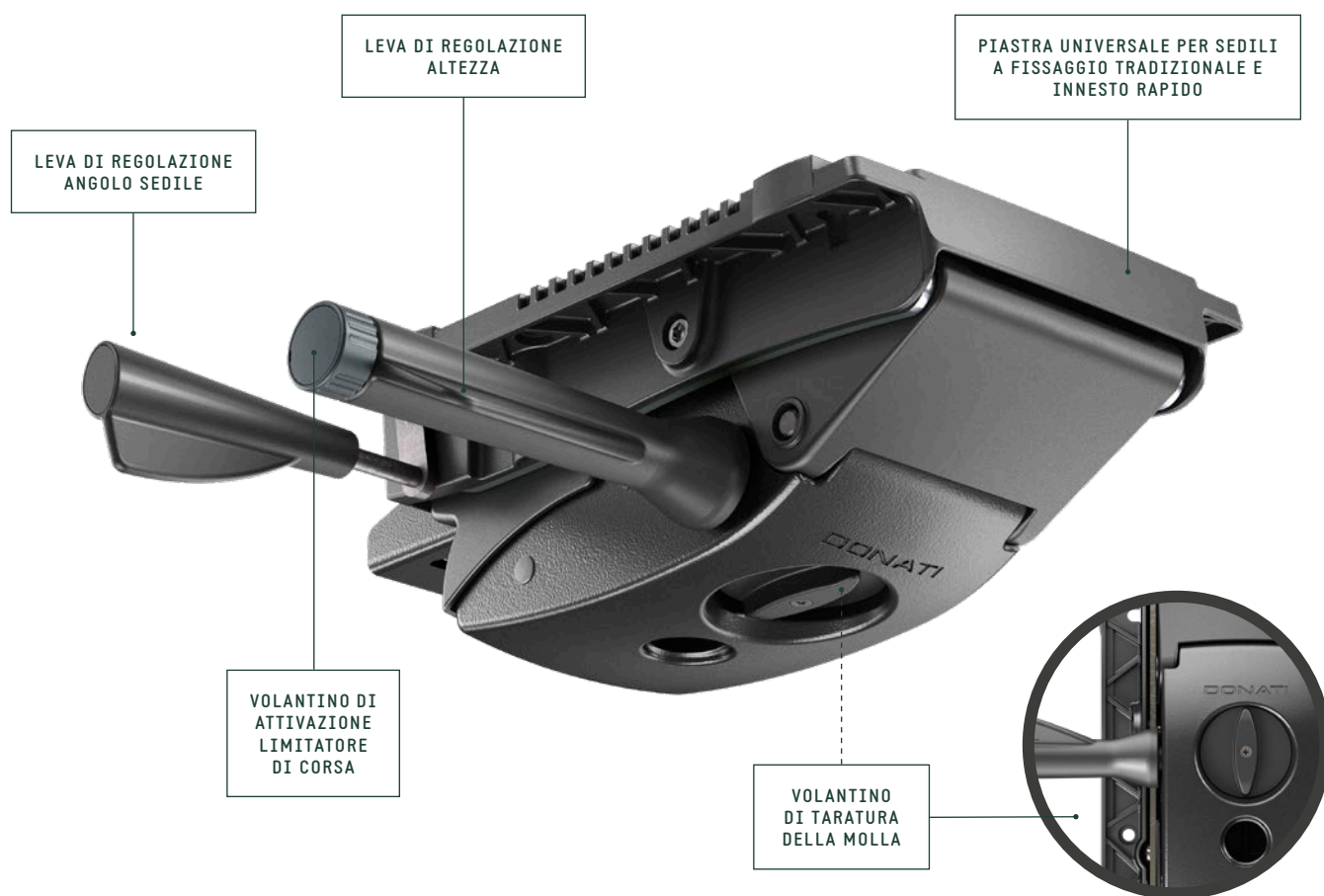
SEDILI A FISSAGGIO TRADIZIONALE FORI 153x200 mm



PIASTRA ADATTATORE REGOLABILE A INNESTO RAPIDO DONATI CODICE: 4515220



MODULA 1 ADATTATORE REGOLABILE A INNESTO RAPIDO DONATI CODICE: 4515270



SPECIFICHE	
TIPOLOGIA	Meccanismo sincronizzato autopesante
ANGOLI DI OSCILLAZIONE	20° schienale / 6,5° sedile
LIMITATORE DI CORSA	4 posizioni, tramite volantino laterale
REGOLAZIONE ALTEZZA	Tramite leva
REGOLAZIONE ANGOLO SEDILE	— 0° — 5° in avanti — Oscillazione libera
COMFORT	Volantino di taratura della molla
CONNESSIONE AL SEDILE	Piastra universale Donati
CONN. AL SUPPORTO SCHIENALE	Standard Donati (larghezza 90,0 mm)
DIAMETRO CONO MORSE	28,0 mm
FINITURA MECCANISMO	Verniciato nero
FINITURA LEVE	Nero
FINITURA VOLANTINO	Grigio antracite (RAL 7016)
ARTICOLI PER SCATOLA	32
SCATOLE PER PALLET (MOQ)	4 scatole (128 articoli)
DIMENSIONE PALLET (LxPxA)	80 x 120 x 210 cm

CODICI DI PRODOTTO

D109 FLEX

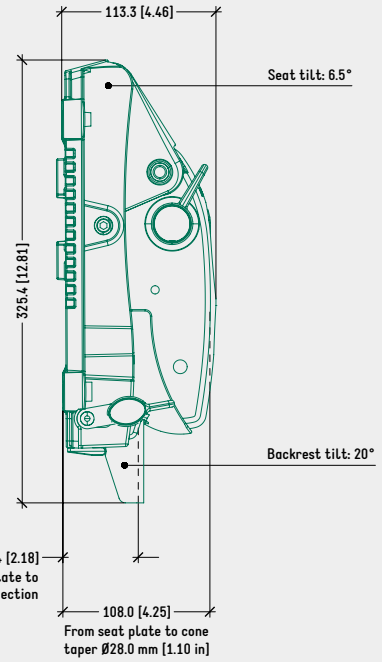
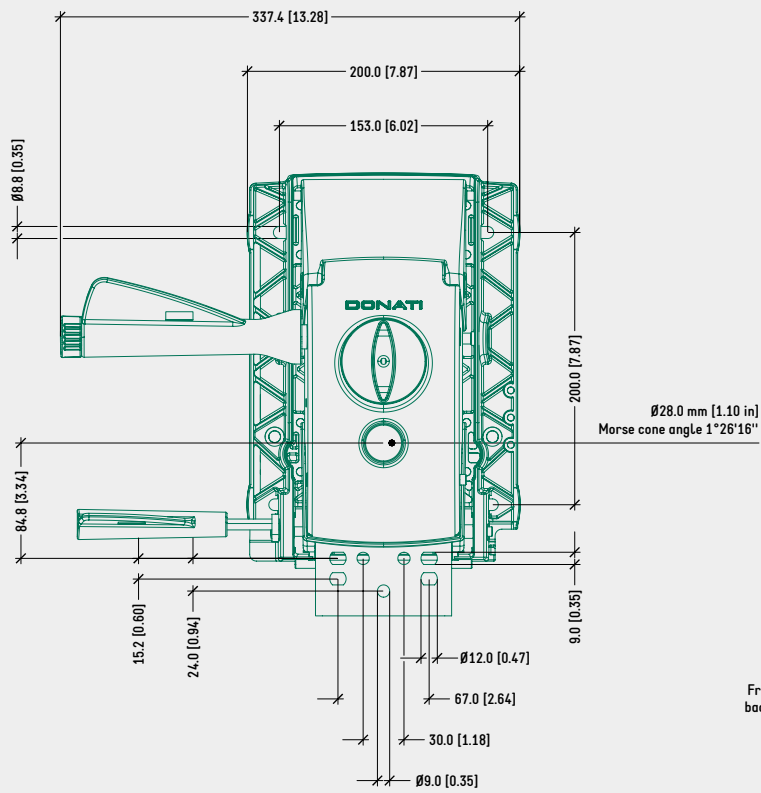
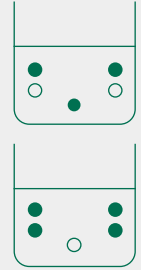
LIMITATORE DI CORSA

1062705

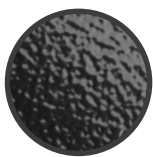
DISEGNO TECNICO

D109 FLEX LIMITATORE DI CORSA

SCHEMA DI FISSAGGIO SUGGERITO PER LA CONNESSIONE DEL SUPPORTO SCHIENALE (LARGHEZZA 90 mm)



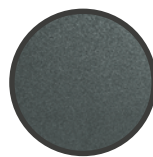
COLORI / FINITURE SUPERFICIALI



SCATOLA IN ALLUMINIO VERNICIATO NERO



COVER, PIASTRA SEDILE, LEVE IN PLASTICA NERA



VOLANTINO LATERALE IN PLASTICA GRIGIO ANTRACITE (RAL 7016)

PRODOTTI CORRELATI



FAMIGLIA DI SEDILI REGOLABILI A INNESTO RAPIDO DONATI



FAMIGLIA DI SEDILI FISSI O REGOLABILI A FISSAGGIO TRADIZIONALE



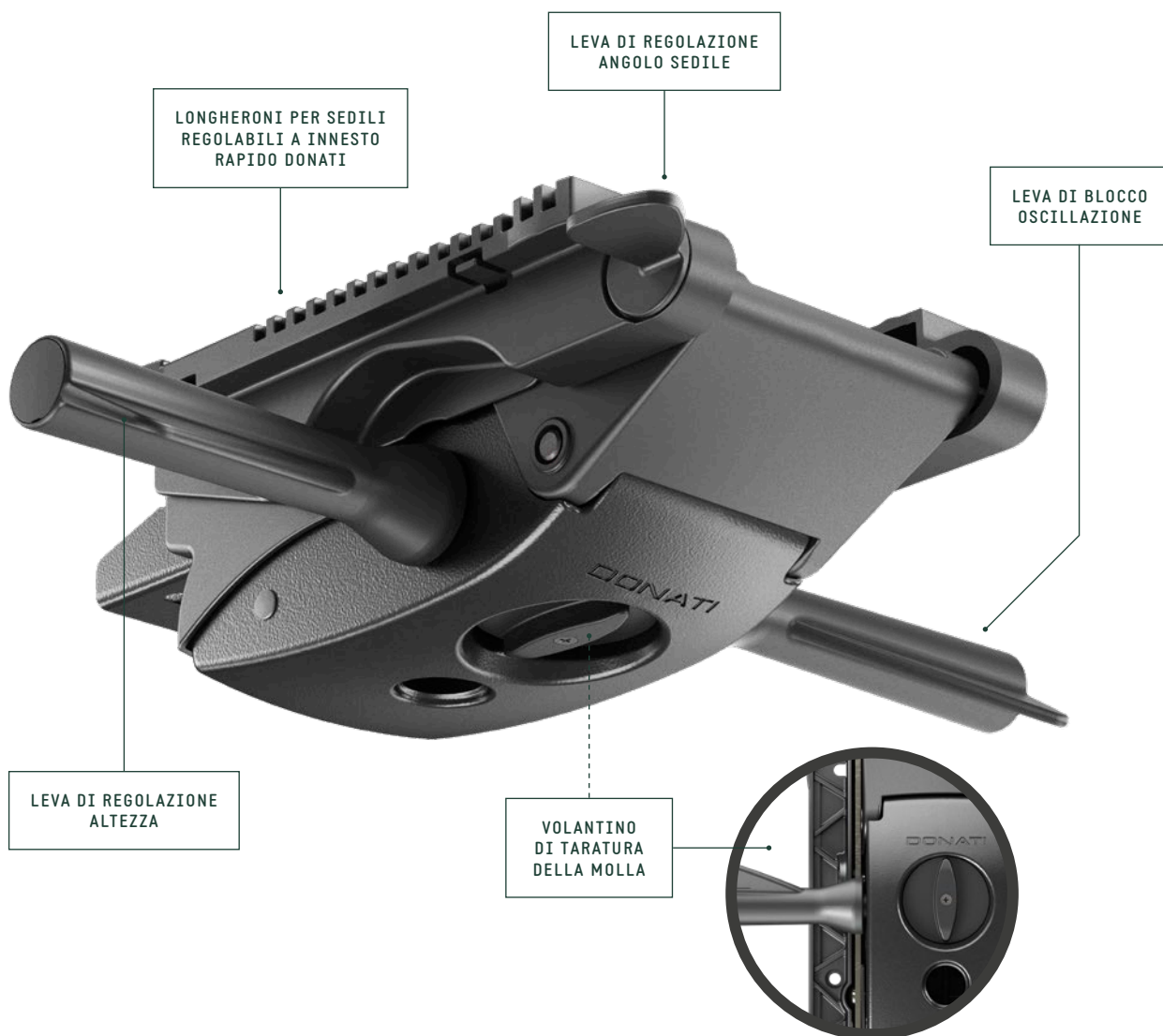
SEDILI A FISSAGGIO TRADIZIONALE FORI 153x200 mm



PIASTRA ADATTATORE REGOLABILE A INNESTO RAPIDO DONATI CODICE: 4515220



MODULA 1 ADATTATORE REGOLABILE A INNESTO RAPIDO DONATI CODICE: 4515270



SPECIFICHE

TIPOLOGIA	Meccanismo sincronizzato autopesante
ANGOLI DI OSCILLAZIONE	20° schienale / 6,5° sedile
BLOCCO OSCILLAZIONE	4 posizioni, tramite leva
REGOLAZIONE ALTEZZA	Tramite leva
VARIAZIONE ANGOLO SEDILE	4° in avanti, tramite leva
COMFORT	Volantino di taratura della molla
CONNESSIONE AL SEDILE	Longheroni per sedili a innesto rapido Donati
CONN. AL SUPPORTO SCHIENALE	Standard Donati (larghezza 90,0 mm)
DIAMETRO CONO MORSE	28,0 mm
FINITURA MECCANISMO	Verniciato nero
FINITURA LEVE	Nero
ARTICOLI PER SCATOLA	34
SCATOLE PER PALLET (MOQ)	4 scatole (136 articoli)
DIMENSIONE PALLET (LxPxA)	80 x 120 x 210 cm

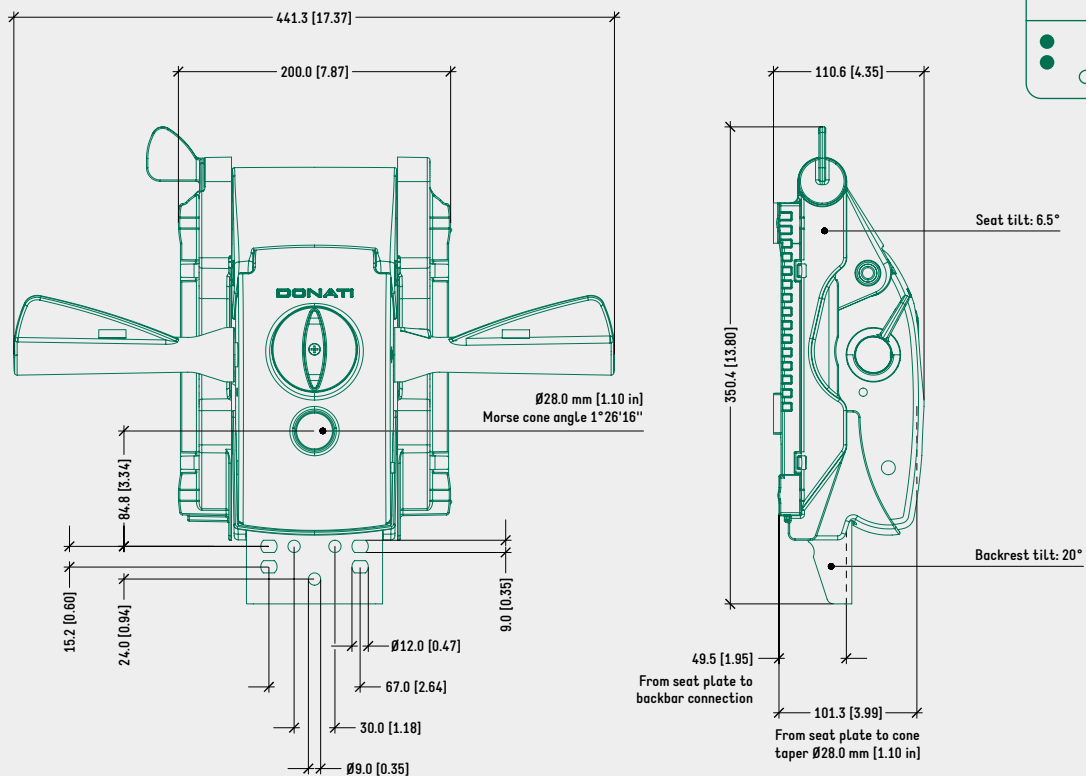
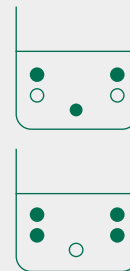
CODICI DI PRODOTTO

.....
D109 VARIATORE ANGOLO SEDILE
BLOCCO OSCILLAZIONE 1062652

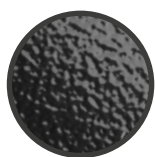
DISEGNO TECNICO

D109 VAR. ANGOLO SEDILE BLOCCO OSCILLAZIONE

SCHEMA DI FISSAGGIO SUGGERITO
PER LA CONNESSIONE DEL SUPPORTO
SCHIENALE (LARGHEZZA 90 mm)



COLORI / FINITURE SUPERFICIALI



SCATOLA IN ALLUMINIO
VERNICIATO NERO



LONGHERONI, COVER,
LEVE IN PLASTICA NERA

PRODOTTI CORRELATI



FAMIGLIA DI SEDILI
REGOLABILI A INNESTO
RAPIDO DONATI



PIASTRA ADATTATORE
REGOLABILE A INNESTO
RAPIDO DONATI
CODICE: 4515220



MODULA 1
ADATTATORE REGOLABILE
A INNESTO RAPIDO DONATI
CODICE: 4515270



SPECIFICHE

TIPOLOGIA	Meccanismo sincronizzato autopessante
ANGOLI DI OSCILLAZIONE	20° schienale / 6,5° sedile
LIMITATORE DI CORSA	4 posizioni, tramite volantino laterale
REGOLAZIONE ALTEZZA	Tramite leva
VARIAZIONE ANGOLO SEDILE	5° in avanti, tramite leva
COMFORT	Volantino di taratura della molla
CONNESSIONE AL SEDILE	Longheroni per sedili a innesto rapido Donati
CONN. AL SUPPORTO SCHIENALE	Standard Donati (larghezza 90,0 mm)
DIAMETRO CONO MORSE	28,0 mm
FINITURA MECCANISMO	Verniciato nero
FINITURA LEVE	Nero
FINITURA VOLANTINO	Grigio antracite (RAL 7016)
ARTICOLI PER SCATOLA	44
SCATOLE PER PALLET (MOQ)	4 scatole (176 articoli)
DIMENSIONE PALLET (LxPxA)	80 x 120 x 210 cm

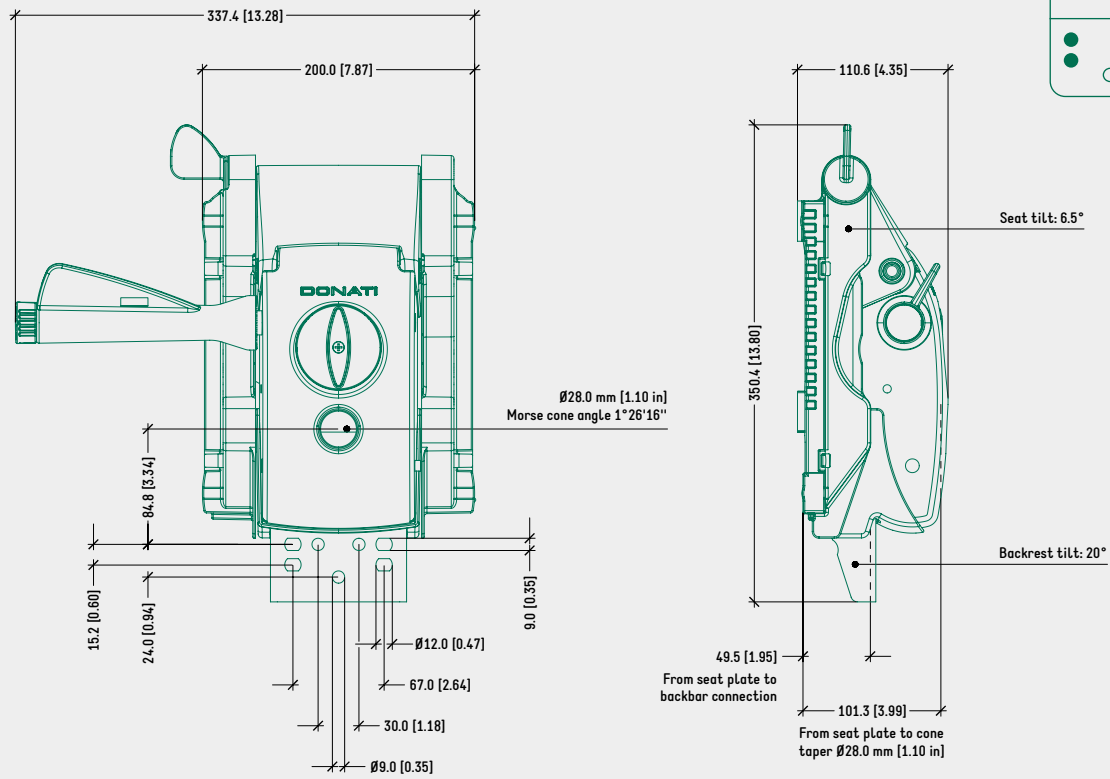
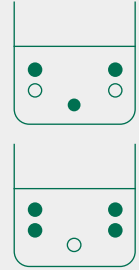
CODICI DI PRODOTTO

.....
D109 VARIATORE ANGOLO SEDILE
 LIMITATORE CORSA 1062852

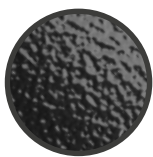
DISEGNO TECNICO

D109 VAR. ANGOLO SEDILE LIMITATORE DI CORSA

SCHEMA DI FISSAGGIO SUGGERITO
PER LA CONNESSIONE DEL SUPPORTO
SCHIENALE (LARGHEZZA 90 mm)



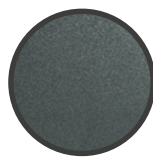
COLORI / FINITURE SUPERFICIALI



SCATOLA IN ALLUMINIO
VERNICIATO NERO



LONGHERONI, COVER,
LEVE IN PLASTICA NERA



VOLANTINO LATERALE
IN PLASTICA GRIGIO
ANTRACITE (RAL 7016)

PRODOTTI CORRELATI



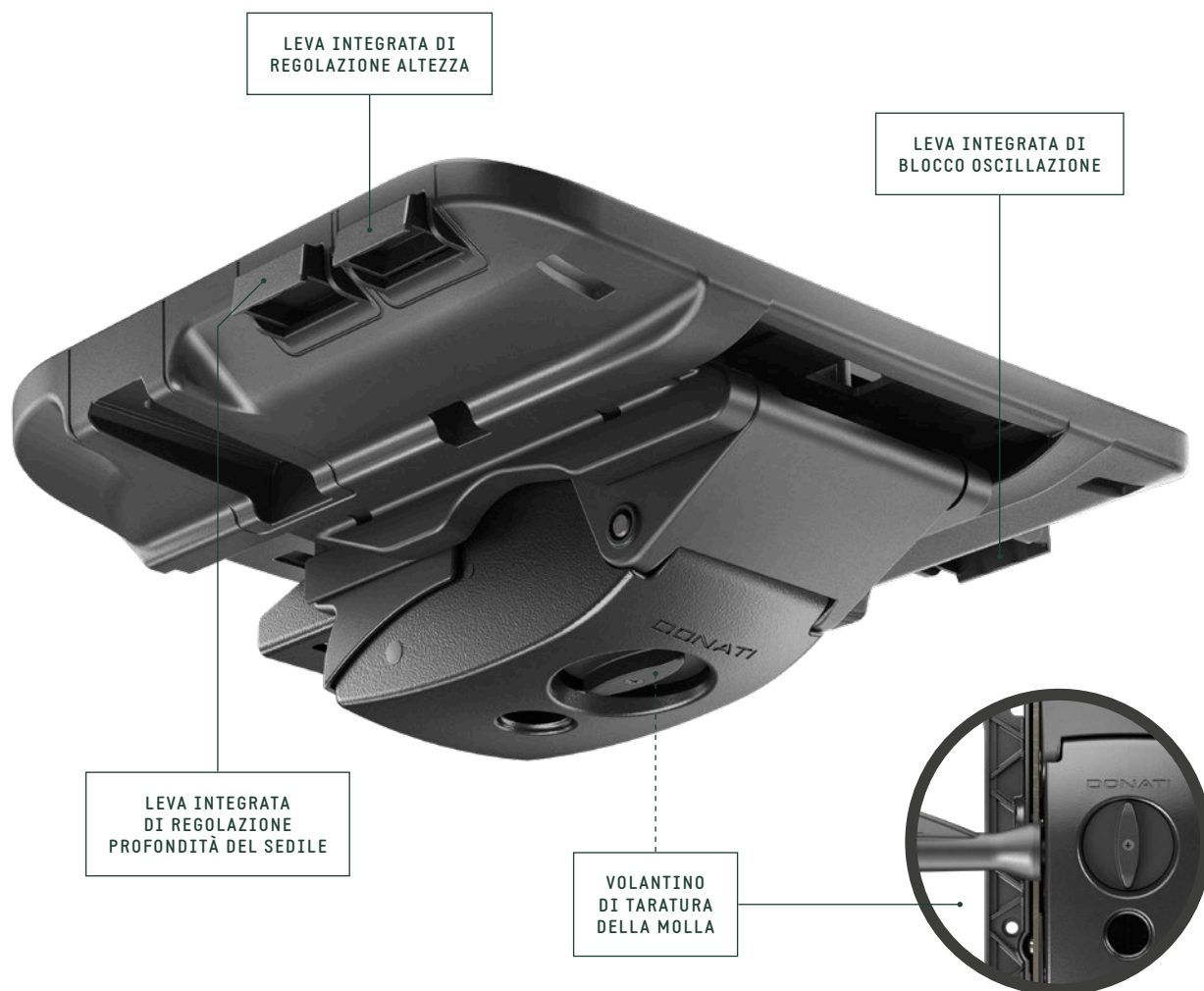
FAMIGLIA DI SEDILI
REGOLABILI A INNESTO
RAPIDO DONATI



PIASTRA ADATTATORE
REGOLABILE A INNESTO
RAPIDO DONATI
CODICE: 4515220



MODULA 1
ADATTATORE REGOLABILE
A INNESTO RAPIDO DONATI
CODICE: 4515270



SPECIFICHE	
TIPOLOGIA	Meccanismo sincronizzato autop pesante
ANGOLI DI OSCILLAZIONE	20° schienale / 6,5° sedile
BLOCCO OSCILLAZIONE	4 posizioni, tramite leva integrata nel sedile
REGOLAZIONE ALTEZZA	Tramite leva integrata nel sedile
REG. PROFONDITÀ SEDILE	Tramite leva integrata nel sedile
COMFORT	Volantino di taratura della molla
CONNESSIONE AL SEDILE	Solo per sedile Donati Trasla 2 Cable (Sedile incluso: 4515190)
CONN. AL SUPPORTO SCHIENALE	Standard Donati (larghezza 90,0 mm)
DIAMETRO CONO MORSE	28,0 mm
FINITURA MECCANISMO	Verniciato nero
FINITURA SEDILE	Nero
ARTICOLI PER SCATOLA	16
SCATOLE PER PALLET (MOQ)	4 scatole (64 articoli)
DIMENSIONE PALLET (LxPxA)	80 x 120 x 210 cm

CODICI DI PRODOTTO

.....

D109 CABLE 1062950

(SEDILE TRASLA 2 CABLE 4515190 INCLUSO)

COPERTINA PER IMBOTTITO

PICCOLA 4515173

GRANDE 4515171

GRANDE CON SCHIUMATO 4580055

GRANDE CON SCHIUMATO E TESSUTO NERO 4580060

OPTIONAL

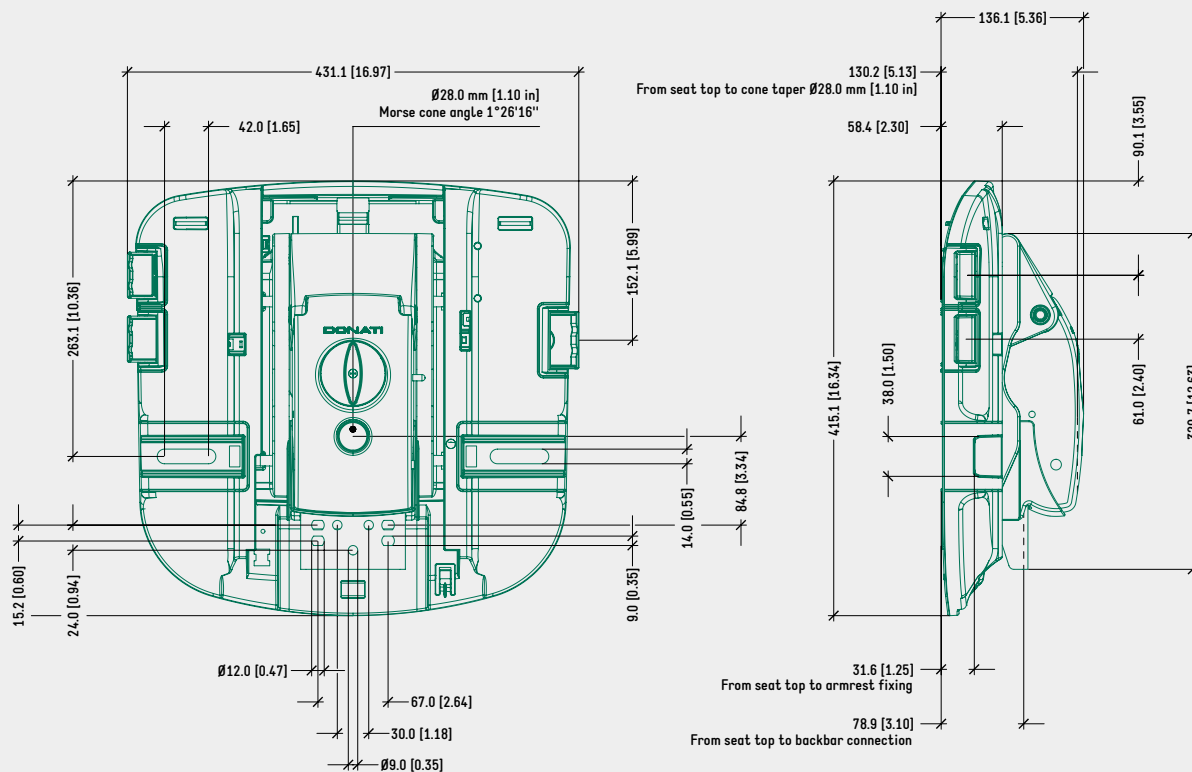
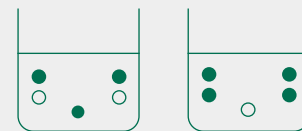
.....

KIT DI FISSAGGIO SEDILE - BRACCIOLO Su richiesta

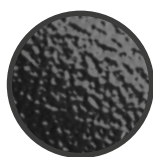
DISEGNO TECNICO

D109 CABLE

SCHEMA DI FISSAGGIO
SUGGERITO PER LA
CONNESSIONE DEL
SUPPORTO SCHIENALE
(LARGHEZZA 90 mm)



COLORI / FINITURE SUPERFICIALI



SCATOLA IN ALLUMINIO
VERNICIATO NERO



COVER, LEVE, SEDILE
IN PLASTICA NERA

PRODOTTI CORRELATI

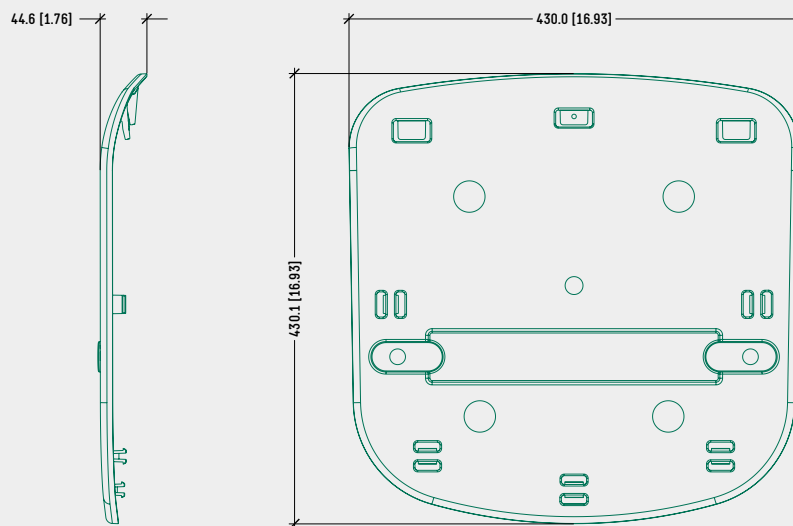


FAMIGLIA DI SEDILI
DONATI TRASLA 2 CABLE

DISEGNO TECNICO

COPERTINA PER IMBOTTITO PICCOLA

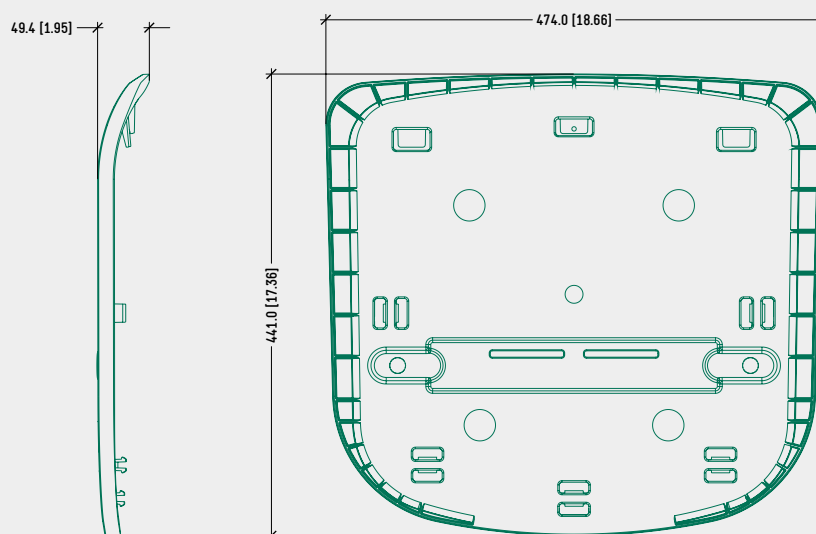
4515173



DISEGNO TECNICO

COPERTINA PER IMBOTTITO GRANDE

4515171





SPECIFICHE

TIPOLOGIA	Meccanismo sincronizzato autopessante
ANGOLI DI OSCILLAZIONE	18° schienale / 6° sedile
BLOCCO OSCILLAZIONE	3 posizioni, tramite leva
REGOLAZIONE ALTEZZA	Tramite leva
COMFORT	Impostazione di fabbrica (non regolabile)
CONNESSIONE AL SEDILE	Piastra universale Donati
CONN. AL SUPPORTO SCHIENALE	Standard Donati (larghezza 90,0 mm)
DIAMETRO CONO MORSE	28,0 mm
FINITURA LEVE E COVER	Nero
ARTICOLI PER SCATOLA	75
SCATOLE PER PALLET (MOQ)	4 scatole (300 articoli)
DIMENSIONE PALLET (LxPxA)	80 x 120 x 210 cm

CODICI DI PRODOTTO

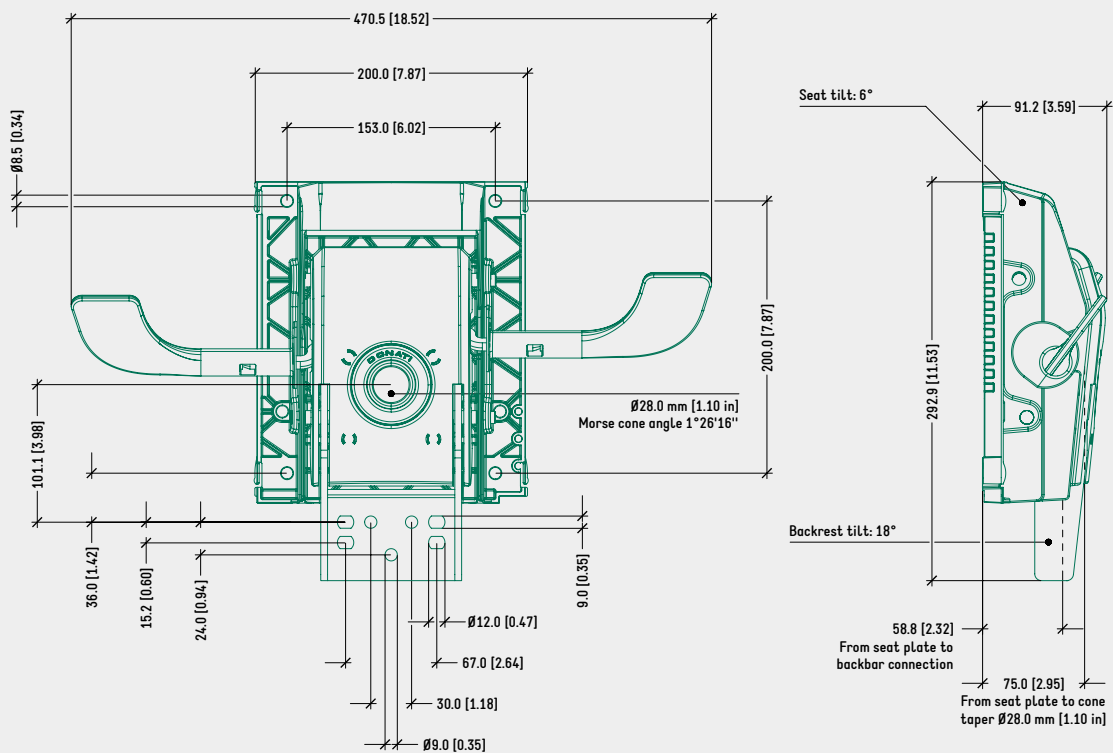
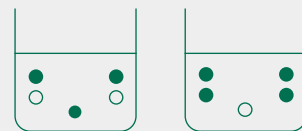
DOPOTUTTO

1062002

DISEGNO TECNICO

DOPOTUTTO

SCHEMA DI FISSAGGIO
SUGGERITO PER LA
CONNESSIONE DEL
SUPPORTO SCHIENALE
(LARGHEZZA 90 mm)



COLORI / FINITURE SUPERFICIALI



COVER, PIASTRA SEDILE,
LEVE IN PLASTICA NERA

PRODOTTI CORRELATI



FAMIGLIA DI SEDILI
REGOLABILI A INNESTO
RAPIDO DONATI



FAMIGLIA DI SEDILI
FISSI O REGOLABILI
A FISSAGGIO
TRADIZIONALE



SEDILI A FISSAGGIO
TRADIZIONALE FORI
153x200 mm



PIASTRA ADATTATORE
REGOLABILE A INNESTO
RAPIDO DONATI
CODICE: 4515220



MODULA 1
ADATTATORE REGOLABILE
A INNESTO RAPIDO DONATI
CODICE: 4515270



SPECIFICHE	
TIPOLOGIA	Meccanismo sincronizzato autopesante
ANGOLI DI OSCILLAZIONE	18° schienale / 6° sedile
BLOCCO OSCILLAZIONE	3 posizioni, tramite leva integrata
REGOLAZIONE ALTEZZA	Tramite leva integrata
COMFORT	Impostazione di fabbrica (non regolabile)
REG. PROFONDITÀ SEDILE	70 mm, tramite leva integrata nel sedile
CONNESSIONE AL SEDILE	Solo per sedile Donati Dopotutto Contract (Sedile incluso)
CONN. AL SUPPORTO SCHIENALE	Tramite connessione laterale speciale
DIAMETRO CONO MORSE	28,0 mm
FINITURA LEVE E COVER	Nero

CODICI DI PRODOTTO

.....

DOPOTUTTO CONTRACT

Su richiesta

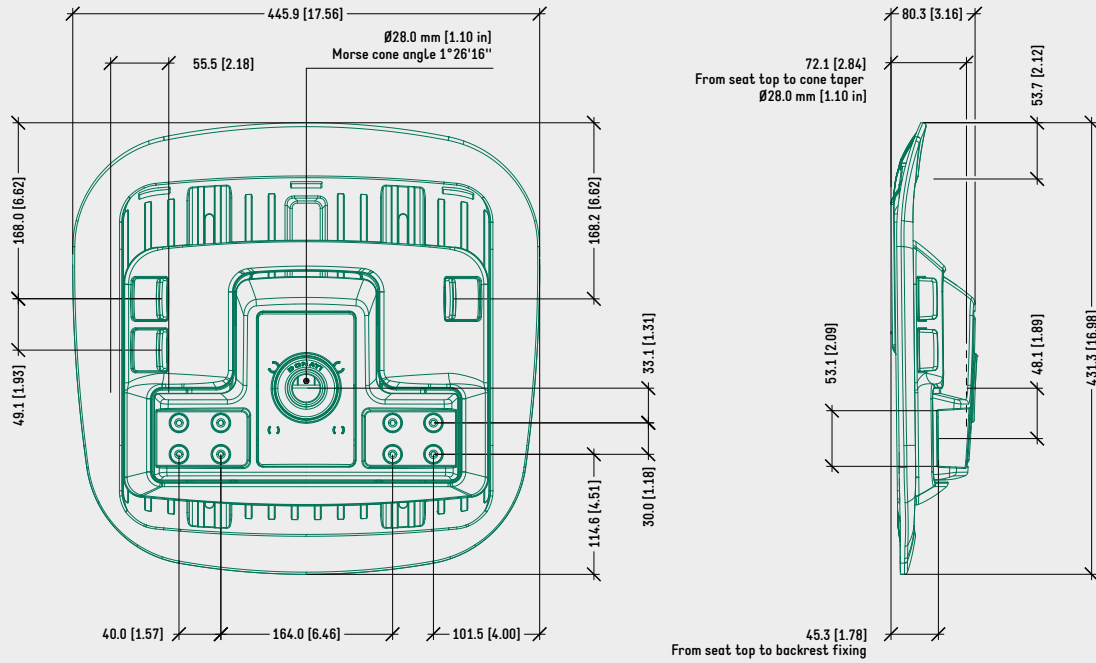
COPERTINA PER IMBOTTITO

Su richiesta

DISEGNO TECNICO

DOPOTUTTO CONTRACT

FORI DI FISSAGGIO PER LA CONNESSIONE LATERALE DEL SUPPORTO SCHIENALE

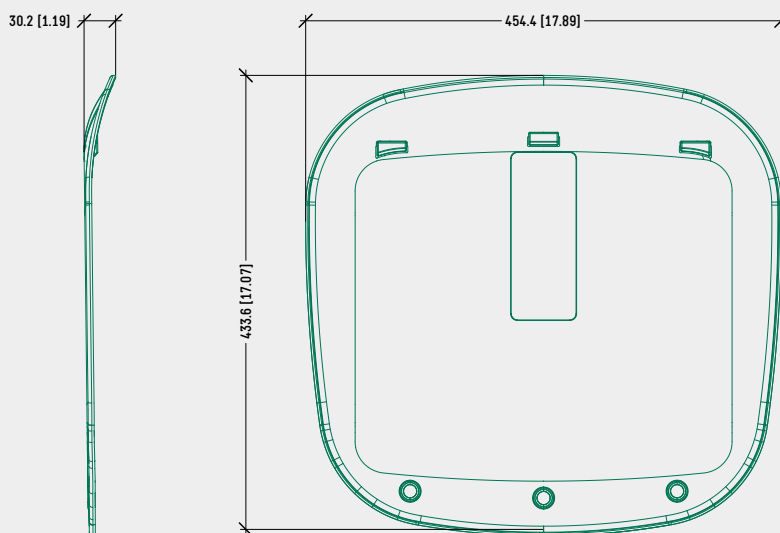
COLORI / FINITURE SUPERFICIALI



COVER IN PLASTICA NERA

DISEGNO TECNICO

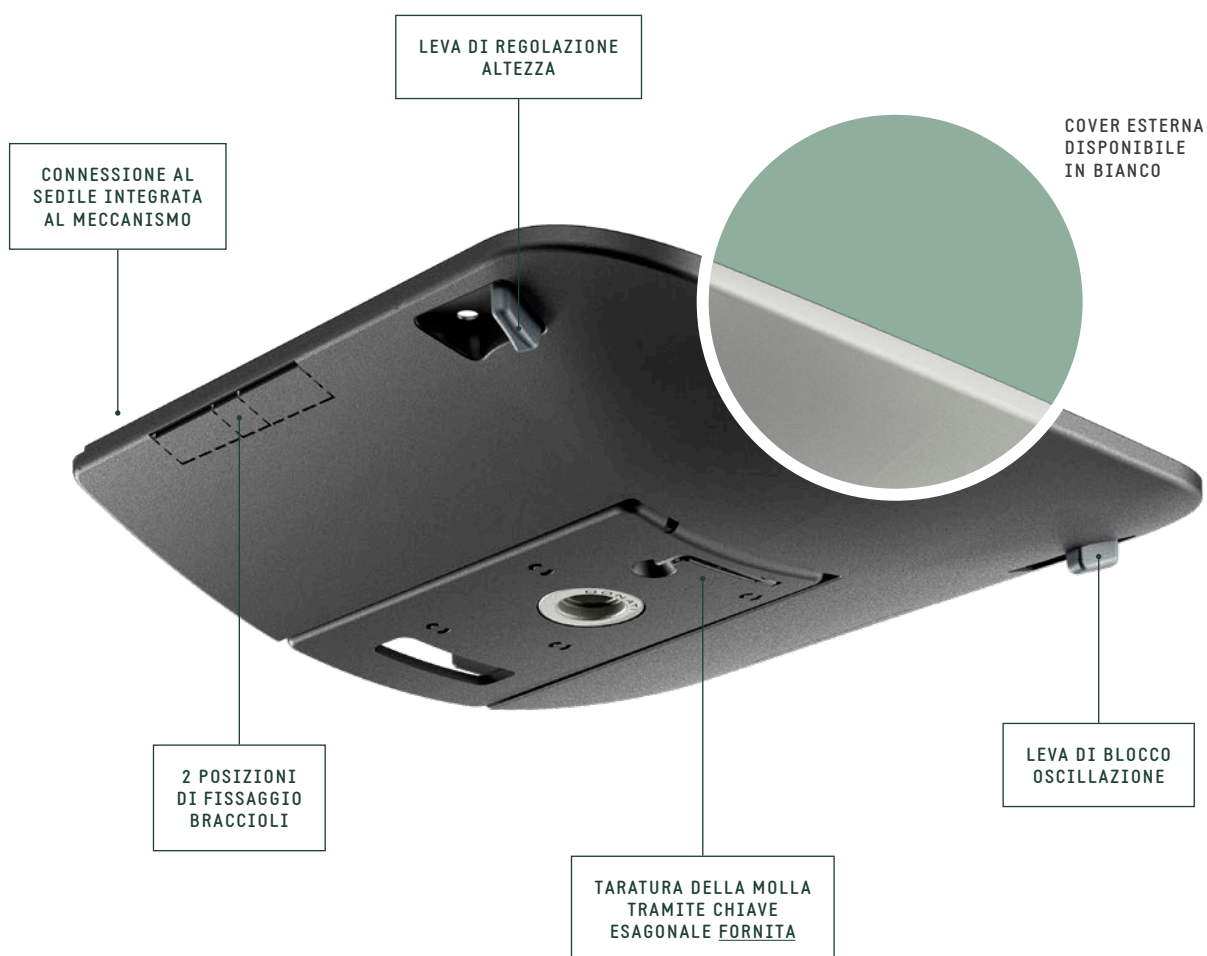
COPERTINA PER IMBOTTITO



COLORI / FINITURE SUPERFICIALI



COPERTINA PER IMBOTTITO
IN PLASTICA NERA



SPECIFICHE	
TIPOLOGIA	Meccanismo sincronizzato autopessante
ANGOLI DI OSCILLAZIONE	18° schienale / 1° sedile
IMPOSTAZIONE ANGOLO SEDILE	1,5° indietro
BLOCCO OSCILLAZIONE	3 posizioni, tramite leva integrata
REGOLAZIONE ALTEZZA	Tramite leva integrata
COMFORT	Chiave esagonale di taratura della molla (fornita)
CONNESSIONE AL SEDILE	Integrata al meccanismo
CONN. AL SUPPORTO SCHIENALE	Larghezza 100,0 mm
BRACCIOLI CORRELATI	Donati BeO Friendly
DIAMETRO CONO MORSE	28,0 mm
FINITURA LEVE	Grigio antracite (RAL 7016)
FINITURA COVER ESTERNA	— Nero — Bianco (RAL 9002)
ARTICOLI PER SCATOLA	24
SCATOLE PER PALLET (MOQ)	4 scatole (96 articoli)
DIMENSIONE PALLET (LxPxA)	80 x 120 x 210 cm

CODICI DI PRODOTTO

FRIENDLY

CON COVER ESTERNA NERA 1063001

CON COVER ESTERNA BIANCA 1063004

SENZA COVER ESTERNA 1063002

COPERTINA PER IMBOTTITO 4515187

OPTIONAL

BRACCIOLO BeO FRIENDLY

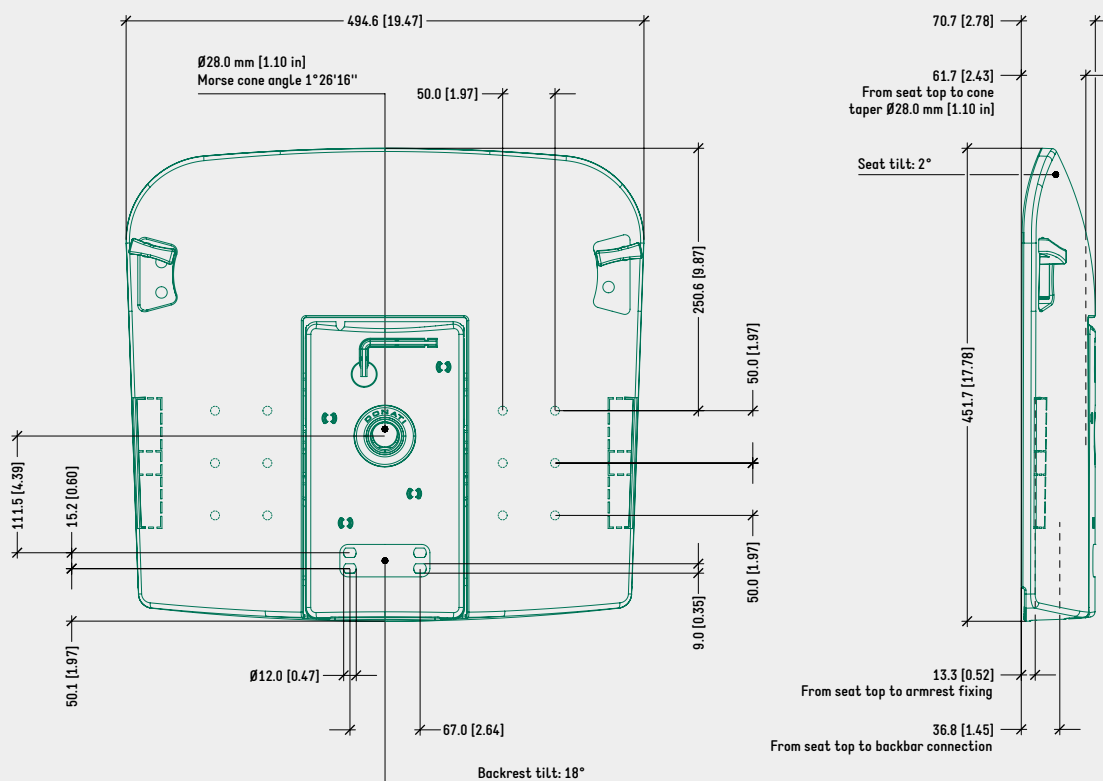
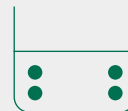
NERO 4500590

BIANCO (RAL 9002) 4500591

DISEGNO TECNICO

FRIENDLY CON COVER ESTERNA

FORI DI FISSAGGIO PER LA
CONNESSIONE DEL SUPPORTO
SCHIENALE (LARGHEZZA 90 mm)



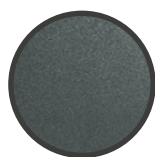
COLORI / FINITURE SUPERFICIALI



COVER IN
PLASTICA NERA



COVER IN PLASTICA
BIANCA (RAL 9002)



LEVE IN PLASTICA
GRIGIO ANTRACITE
(RAL 7016)

PRODOTTI CORRELATI

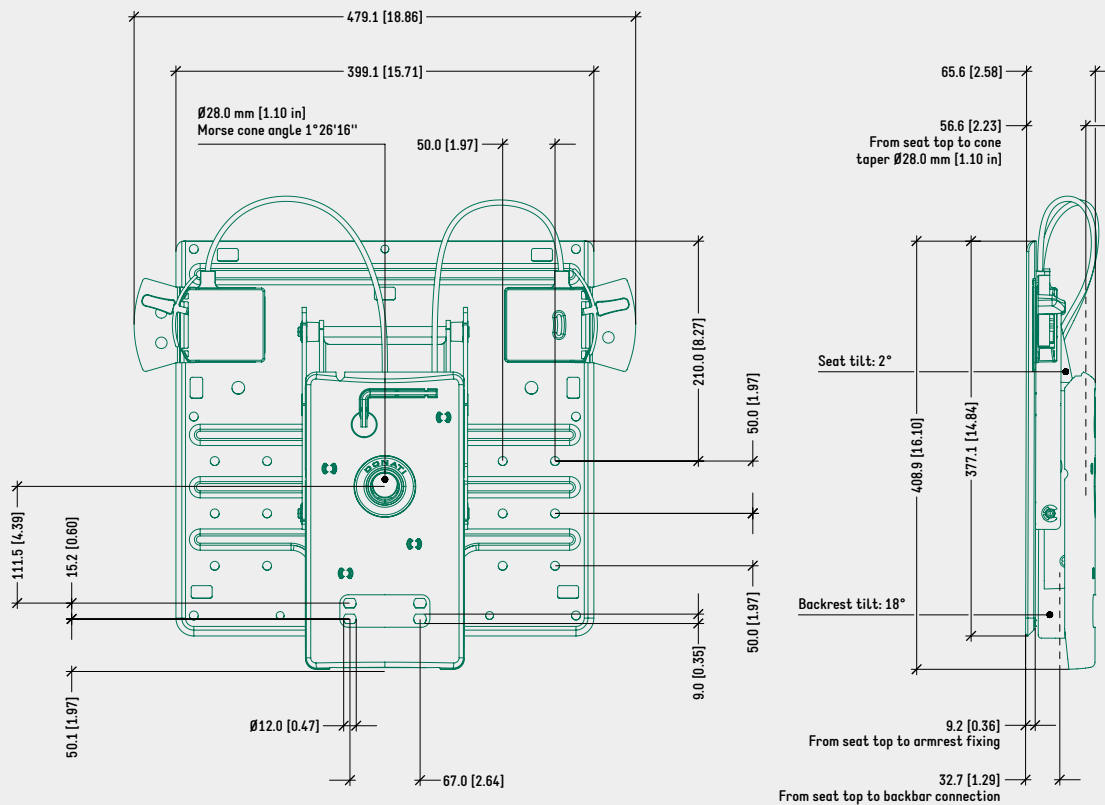
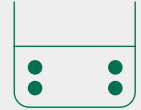


FAMIGLIA DI BRACCIOLI
BeO FRIENDLY
(NERO O BIANCO)

DISEGNO TECNICO

FRIENDLY SENZA COVER ESTERNA

FORI DI FISSAGGIO PER LA
CONNESSIONE DEL SUPPORTO
SCHIENALE (LARGHEZZA 90 mm)



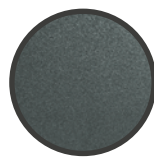
COLORI / FINITURE SUPERFICIALI



COVER IN
PLASTICA NERA



COVER IN PLASTICA
BIANCA (RAL 9002)



LEVE IN PLASTICA
GRIGIO ANTRACITE
(RAL 7016)

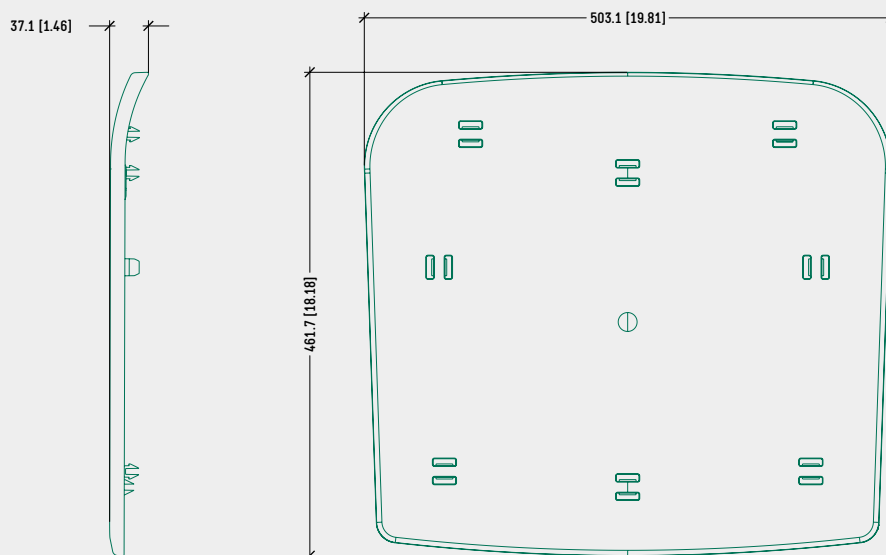
PRODOTTI CORRELATI



FAMIGLIA DI BRACCIOLI
BeO FRIENDLY
(NERO O BIANCO)

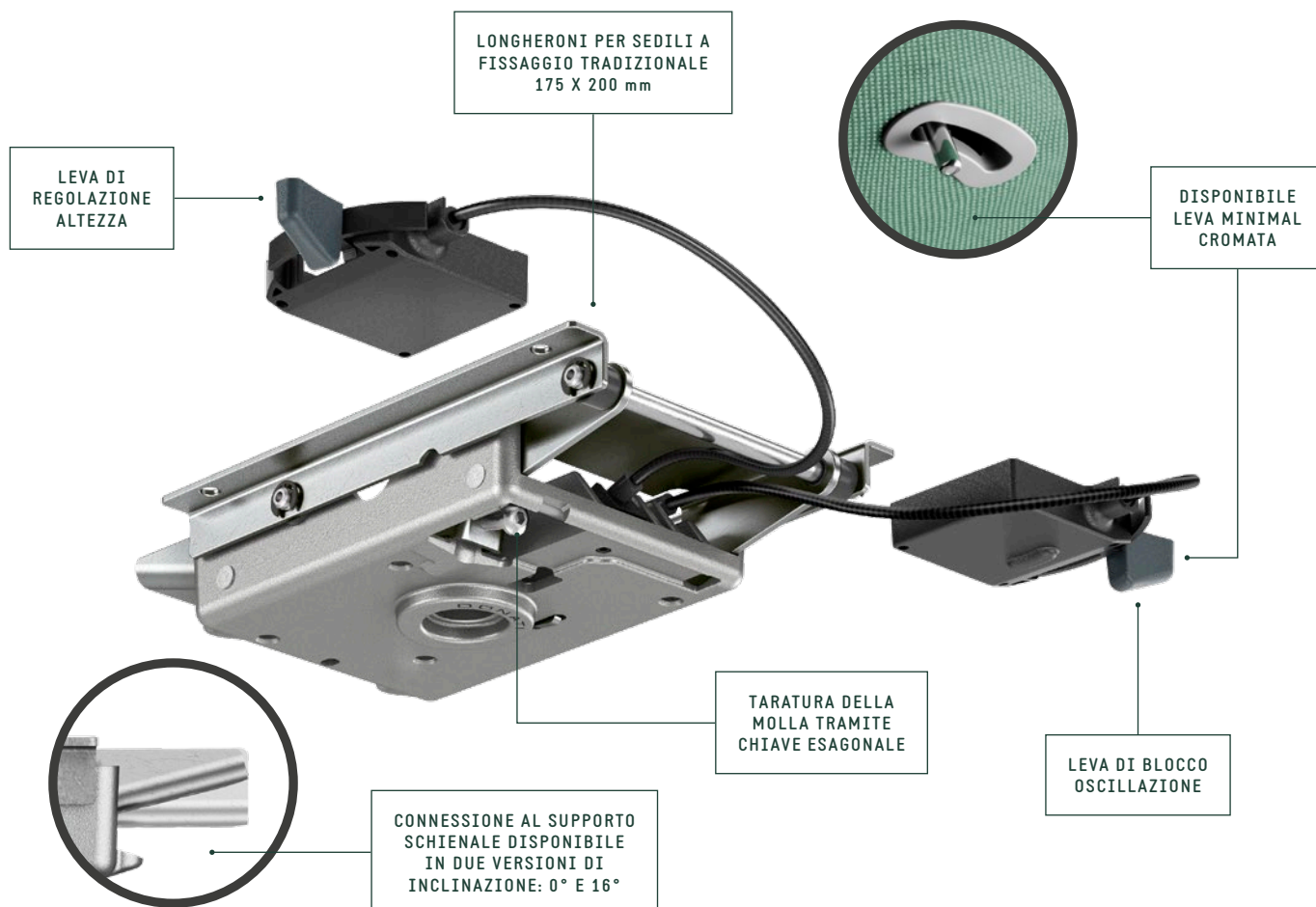
DISEGNO TECNICO

COPERTINA PER IMBOTTITO



COLORI / FINITURE SUPERFICIALI

COPERTINA PER IMBOTTITO
IN PLASTICA NERA



SPECIFICHE

TIPOLOGIA	Meccanismo sincronizzato autopesante
ANGOLI DI OSCILLAZIONE	18° schienale / 1° sedile
IMPOSTAZIONE ANGOLO SEDILE	1,5° indietro
BLOCCO OSCILLAZIONE	3 posizioni, tramite leva attivata da cavo
REGOLAZIONE ALTEZZA	Tramite leva attivata da cavo
LUNGHEZZA CAVI	320 mm
COMFORT	Chiave esagonale di taratura della molla
CONNESSIONE AL SEDILE	Longheroni fissaggio tradizionale 175 x 200 mm
CONN. AL SUPPORTO SCHIENALE	— 0°, larghezza 100,0 mm — 16°, larghezza 100,0 mm
DIAMETRO CONO MORSE	28,0 mm
FINITURA MECCANISMO	Alluminio sabbato
FINITURA LEVE	— Grigio antracite (RAL 7016) — Cromato (zama) — Verniciato nero (zama)
ARTICOLI PER SCATOLA	40
SCATOLE PER PALLET (MOQ)	4 scatole (160 articoli)
DIMENSIONE PALLET (LxPxA)	80 x 120 x 210 cm

CODICI DI PRODOTTO

.....
FRIENDLY 2 (CONNESSIONE LAMA SCHIENALE 16°)

CON LEVE ANTRACITE (PLASTICA) 1063050

CON LEVE CROMATE (ZAMA) 1063056

FRIENDLY 2 (CONNESSIONE LAMA SCHIENALE 0°)

CON LEVE CROMATE (ZAMA) 1063059

KIT COVER MECCANISMO

GRIGIO 4501219

NERO 4501224

KIT COVER LEVE CROMATE

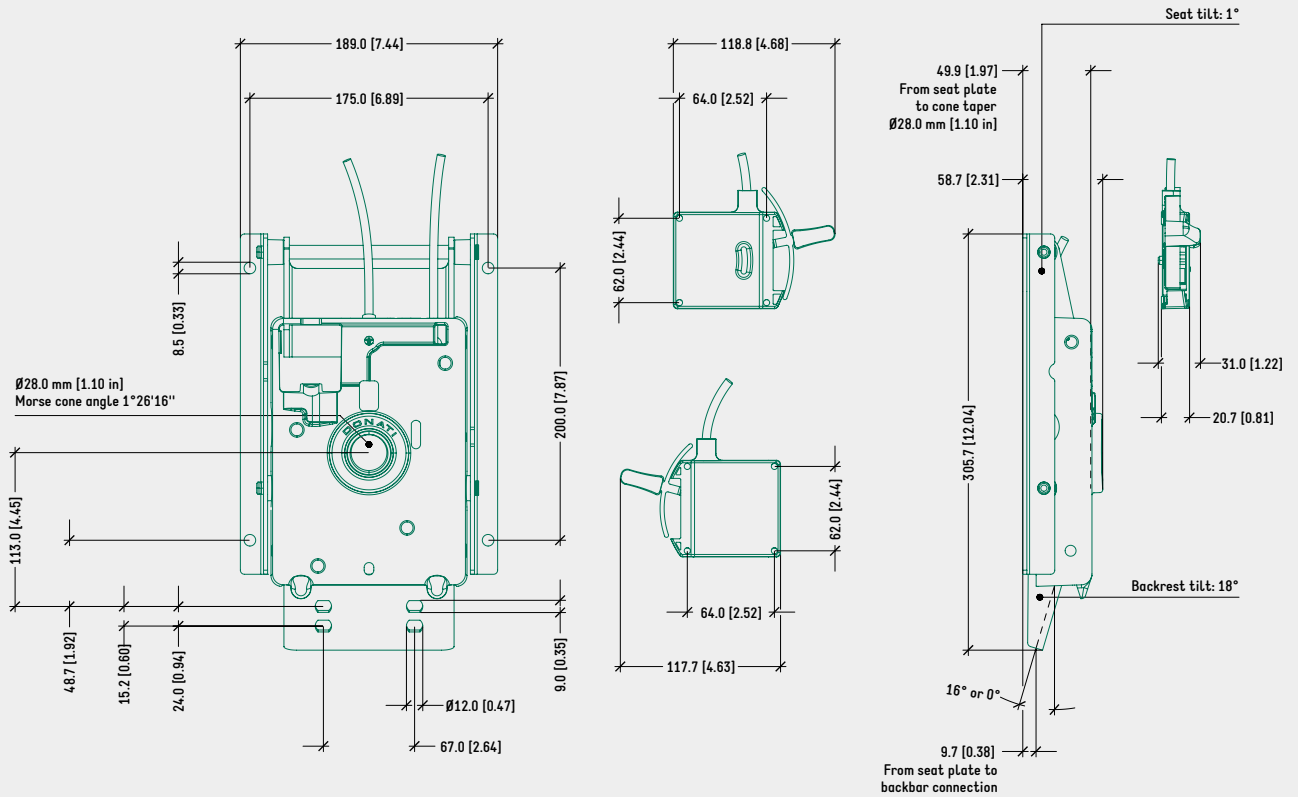
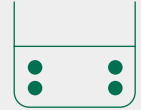
GRIGIO 4501222

NERO 4501223

DISEGNO TECNICO

FRIENDLY 2

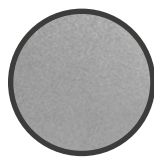
FORI DI FISSAGGIO PER LA CONNESSIONE DEL SUPPORTO SCHIENALE (LARGHEZZA 90 mm)



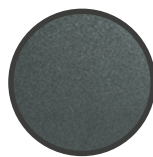
COLORI / FINITURE SUPERFICIALI



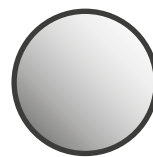
SCATOLA IN ALLUMINIO
SABBIATO



COVER IN PLASTICA
GRIGIO
(RAL 7040)



LEVE IN PLASTICA
GRIGIO ANTRACITE
(RAL 7016)



LEVE IN ZAMA
CROMATA



LEVE IN ZAMA
VERNICIATE NERE

PRODOTTI CORRELATI



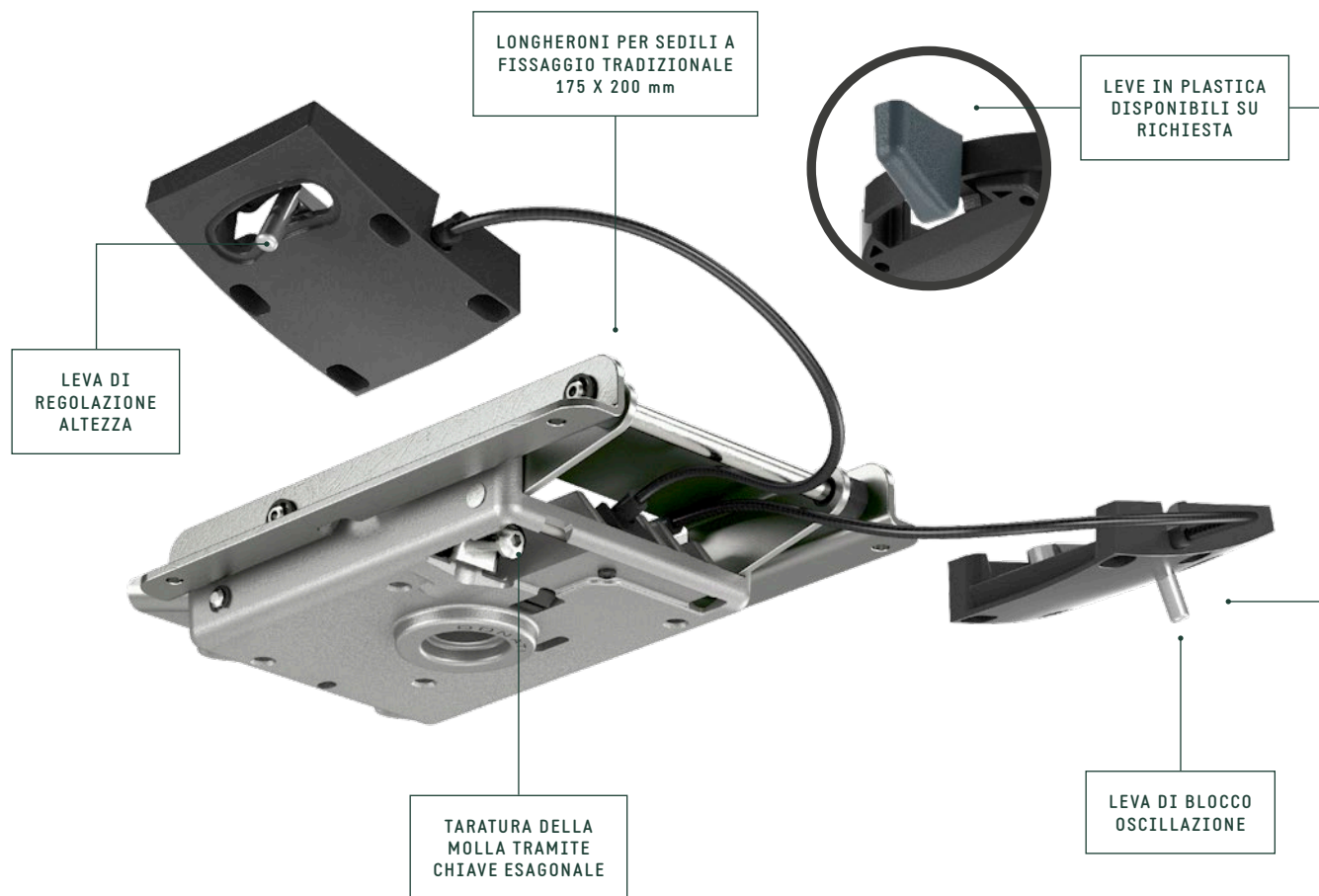
SEDILI A FISSAGGIO
TRADIZIONALE FORI
175x200 mm



KIT COVER
MECCANISMO



KIT COVER
LEVE CROMATE



SPECIFICHE	
TIPOLOGIA	Meccanismo sincronizzato autopessante
ANGOLI DI OSCILLAZIONE	18° schienale / 1° sedile
IMPOSTAZIONE ANGOLO SEDILE	1,5° indietro
BLOCCO OSCILLAZIONE	3 posizioni, tramite leva attivata da cavo
REGOLAZIONE ALTEZZA	Tramite leva attivata da cavo
LUNGHEZZA CAVI	320 mm
COMFORT	Chiave esagonale di taratura della molla
CONNESSIONE AL SEDILE	Longheroni fissaggio tradizionale 183 x 225 mm
CONN. AL SUPPORTO SCHIENALE	— 16°, larghezza 100,0 mm
DIAMETRO CONO MORSE	28,0 mm
FINITURA MECCANISMO	Alluminio sabbato
FINITURA COVER	Grigio (RAL 7040)
FINITURA LEVE	— Cromato (zama) — Verniciato nero (zama)
ARTICOLI PER SCATOLA	58
SCATOLE PER PALLET (MOQ)	4 scatole (232 articoli)
DIMENSIONE PALLET (LxPxA)	80 x 120 x 210 cm

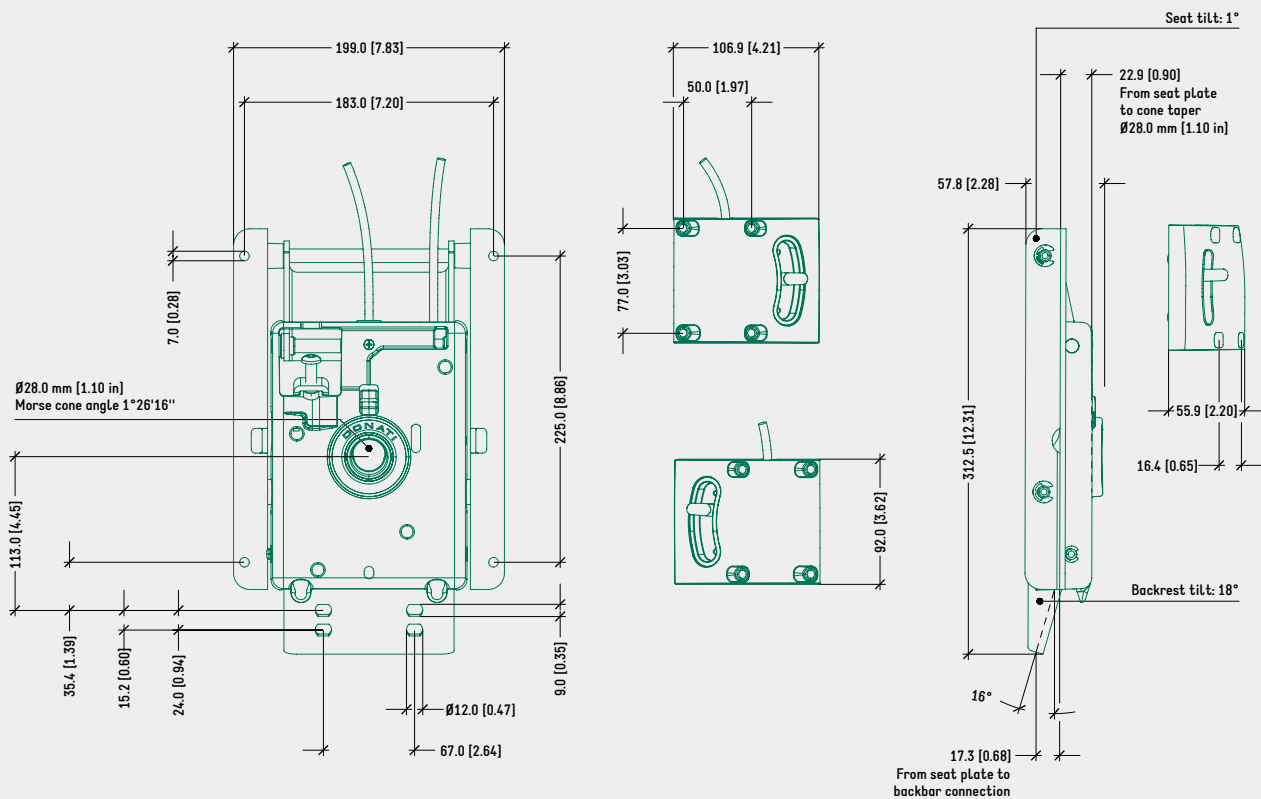
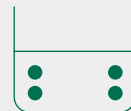
CODICI DI PRODOTTO

.....	
<u>FRIENDLY 2 (CONNESSIONE LAMA SCHIENALE 16°)</u>	
CON LEVE CROMATE (ZAMA)	1063055
SENZA LEVE (VERSIONE SEDIA CONFERENZA)	1063057
<u>KIT COVER MECCANISMO</u>	
GRIGIO	4501219
NERO	4501224
<u>KIT COVER LEVE CROMATE</u>	
GRIGIO	4501222
NERO	4501223

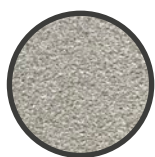
DISEGNO TECNICO

FRIENDLY 2 ELLE

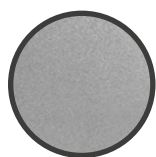
FORI DI FISSAGGIO PER LA
CONNESSIONE DEL SUPPORTO
SCHIENALE (LARGHEZZA 90 mm)



COLORI / FINITURE SUPERFICIALI



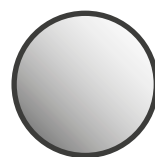
SCATOLA IN ALLUMINIO
SABBIATO



COVER IN PLASTICA
GRIGIO
(RAL 7040)



COVER IN
PLASTICA NERA



LEVE IN ZAMA
CROMATA



LEVE IN ZAMA
VERNICIATE NERE

PRODOTTI CORRELATI



SEDILI A FISSAGGIO
TRADIZIONALE FORI
183x225 mm



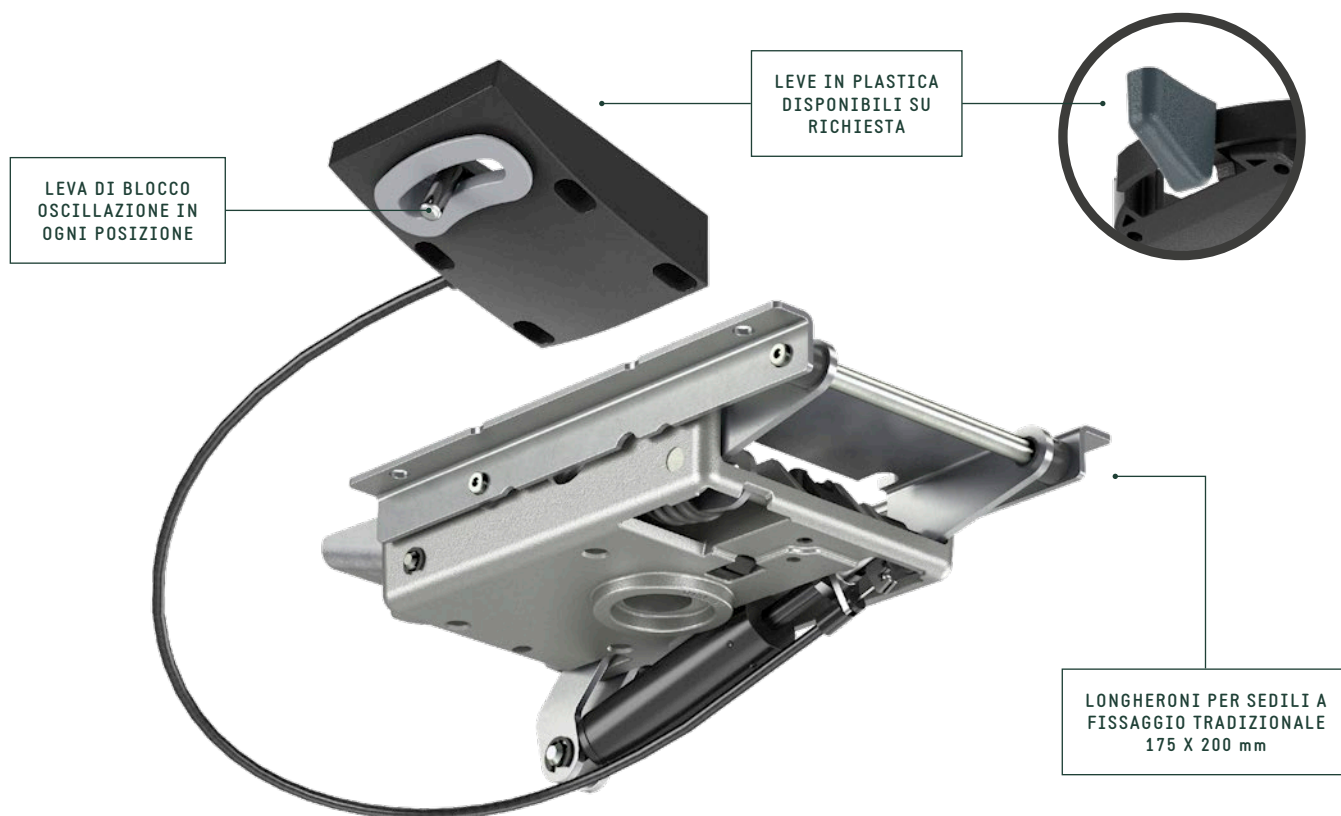
SEDILI ELLE A FISSAGGIO
TRADIZIONALE FORI
183x225 mm



KIT COVER
MECCANISMO



KIT COVER
LEVE CROMATE



SPECIFICHE

TIPOLOGIA	Meccanismo sincronizzato autopessante
ANGOLI DI OSCILLAZIONE	18° schienale / 1° sedile
IMPOSTAZIONE ANGOLO SEDILE	6° indietro
BLOCCO OSCILLAZIONE	In ogni posizione, tramite leva attivata da cavo
[OPZ.] REGOLAZIONE ALTEZZA	Tramite leva attivata da cavo
LUNGHEZZA CAVI	300 mm
COMFORT	Impostazione di fabbrica (non regolabile)
CONNESSIONE AL SEDILE	Longheroni fissaggio tradizionale 175 x 200 mm
CONN. AL SUPPORTO SCHIENALE	16°, larghezza 100,0 mm
DIAMETRO CONO MORSE	28,0 mm
FINITURA MECCANISMO	Alluminio sabbiato
FINITURA COVER	Grigio (RAL 7040)
FINITURA LEVE	— Cromato (zama) — Verniciato nero (zama)

CODICI DI PRODOTTO

.....
**FRIENDLY 2 LOUNGE [CON BLOCCO OSCILLAZIONE E
 REGOLAZIONE ALTEZZA]**

SOLO CAVI 1063070

CON LEVE CROMATE 1063074

FRIENDLY 2 LOUNGE [CON BLOCCO OSCILLAZIONE]

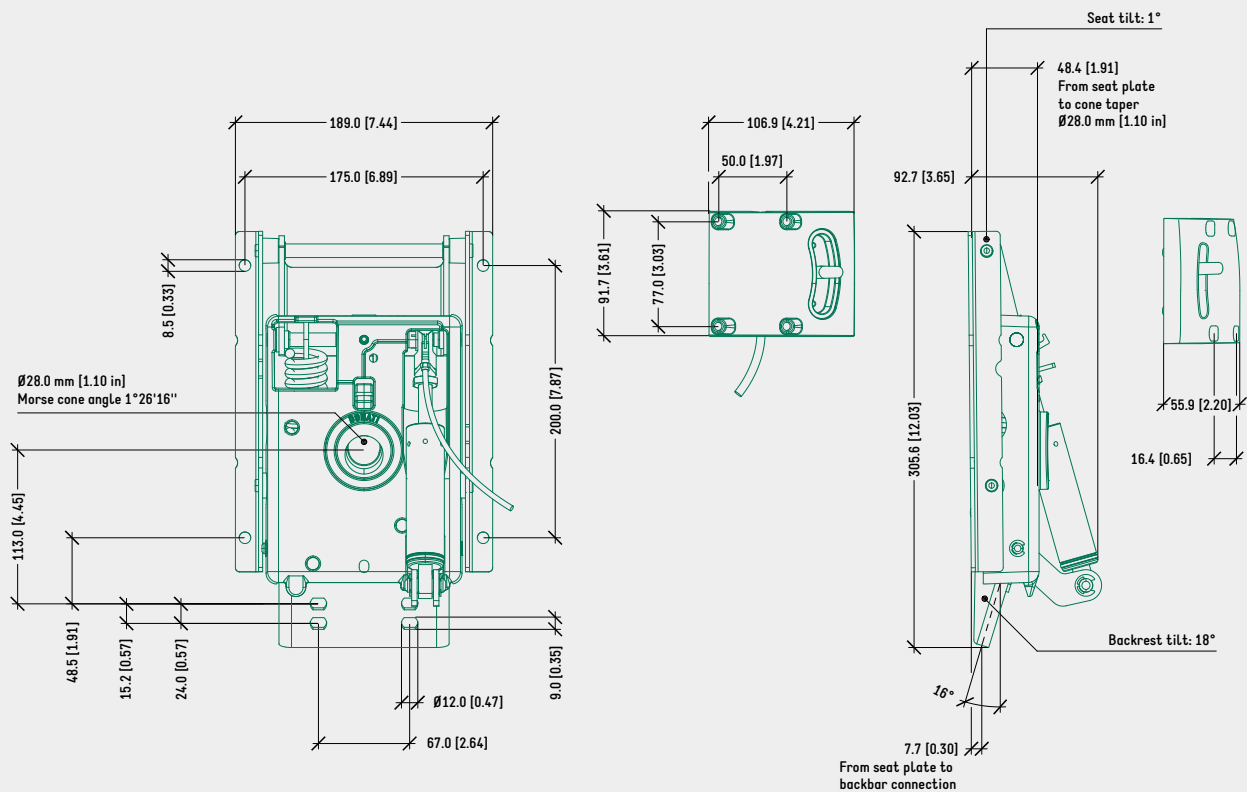
SOLO CAVO 1063071

CON LEVA CROMATE Su richiesta

DISEGNO TECNICO

FRIENDLY 2 LOUNGE

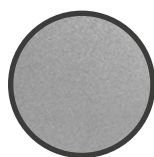
FORI DI FISSAGGIO PER LA CONNESSIONE DEL SUPPORTO SCHIENALE (LARGHEZZA 90 mm)



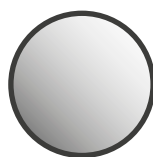
COLORI / FINITURE SUPERFICIALI



SCATOLA IN ALLUMINIO SABBIAITO



COVER IN PLASTICA GRIGIO (RAL 7040)



LEVE IN ZAMA CROMATA



LEVE IN ZAMA VERNICIATE NERE

PRODOTTI CORRELATI



SEDILI A FISSAGGIO TRADIZIONALE FORI 183x225 mm



KIT COVER LEVE CROMATE



SPECIFICHE	
TIPOLOGIA	Meccanismo sincronizzato autop pesante
ANGOLI DI OSCILLAZIONE	20° schienale / 6° sedile
BLOCCO OSCILLAZIONE	3 posizioni, tramite leva integrata
REGOLAZIONE ALTEZZA	Tramite leva integrata nel sedile
REG. PROFONDITÀ SEDILE	Tramite leva integrata nel sedile
LIMITAZIONE CORSA SEDILE	<ul style="list-style-type: none"> — 50,0 mm (con 2 clip) — 70,0 mm (con 1 clip) — 100,0 mm (senza clip)
CERTIFICAZIONI	<ul style="list-style-type: none"> — EN1335 — BIFMA
COMFORT	Chiave esagonale di taratura della molla
CONNESSIONE AL SEDILE	Integrata al meccanismo
CONN. AL SUPPORTO SCHIENALE	Larghezza 100,0 mm
FISSAGGIO TAPPEZZERIA	Tramite copertina a incastro rapido (no clip)
BRACCIOLI CORRELATI	Famiglia completa braccioli Donati
DIAMETRO CONO MORSE	28,0 mm
FINITURA ESTERNA	Nero

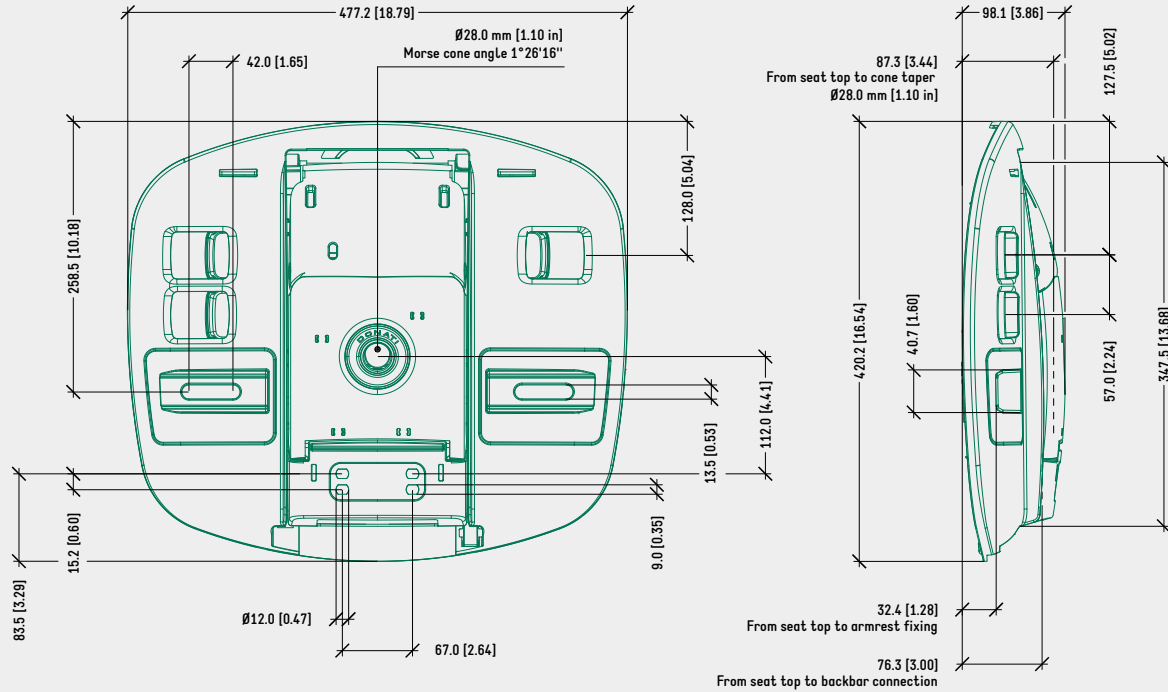
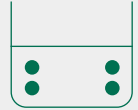
CODICI DI PRODOTTO

.....	
<u>FRIENDLY 3 (SEDILE INCLUSO)</u>	1063200
<u>COPERTINA PER IMBOTTITO</u>	4515188

DISEGNO TECNICO

FRIENDLY 3

FORI DI FISSAGGIO PER LA CONNESSIONE DEL SUPPORTO SCHIENALE (LARGHEZZA 90 mm)



COLORI / FINITURE SUPERFICIALI



COVER IN PLASTICA NERA

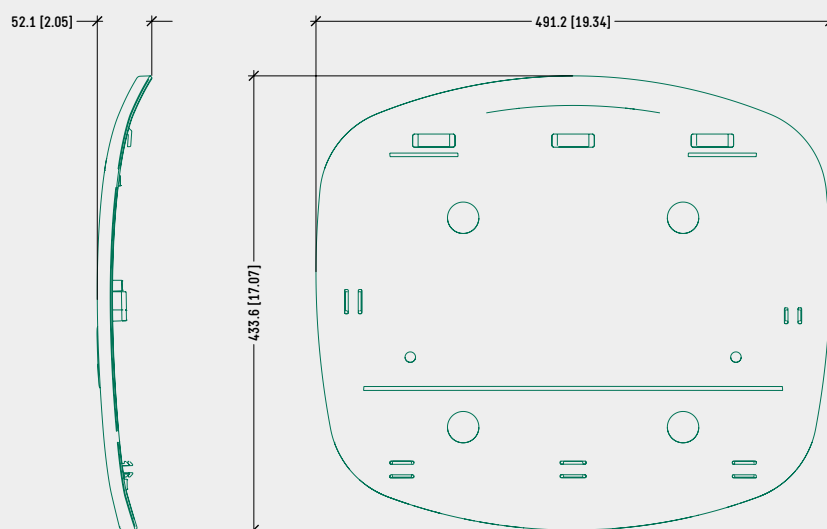
CODICI KIT FISSAGGIO BRACCIOLI

KIT DI FISSAGGIO SENZA STAFFA (EN1335 & BIFMA)

PER BRACCIOLI Be0 ALLUMINIO	4501120
PER BRACCIOLI Be0 NYLON	4501121

DISEGNO TECNICO

COPERTINA PER IMBOTTITO



COLORI / FINITURE SUPERFICIALI

COPERTINA PER IMBOTTITO
IN PLASTICA NERA



SPECIFICHE	
TIPOLOGIA	Meccanismo sincronizzato autop pesante
ANGOLI DI OSCILLAZIONE	20° schienale / 6° sedile
BLOCCO OSCILLAZIONE	3 posizioni, tramite leva integrata
REGOLAZIONE ALTEZZA	Tramite leva integrata nel sedile
VARIAZIONE ANGOLO SEDILE	4° in avanti, tramite leva integrata nel sedile
REG. PROFONDITÀ SEDILE	Tramite leva integrata nel sedile
LIMITAZIONE CORSA SEDILE	<ul style="list-style-type: none"> — 50,0 mm (con 2 clip) — 70,0 mm (con 1 clip) — 100,0 mm (senza clip)
CERTIFICAZIONI	<ul style="list-style-type: none"> — EN1335 — BIFMA
COMFORT	Volantino di taratura della molla
CONNESSIONE AL SEDILE	Integrata al meccanismo
CONN. AL SUPPORTO SCHIENALE	Larghezza 100,0 mm
FISSAGGIO TAPPEZZERIA	Tramite copertina a incastro rapido (no clip)
BRACCIOLI CORRELATI	Famiglia completa braccioli Donati
DIAMETRO CONO MORSE	28,0 mm
FINITURA ESTERNA	Nero

CODICI DI PRODOTTO

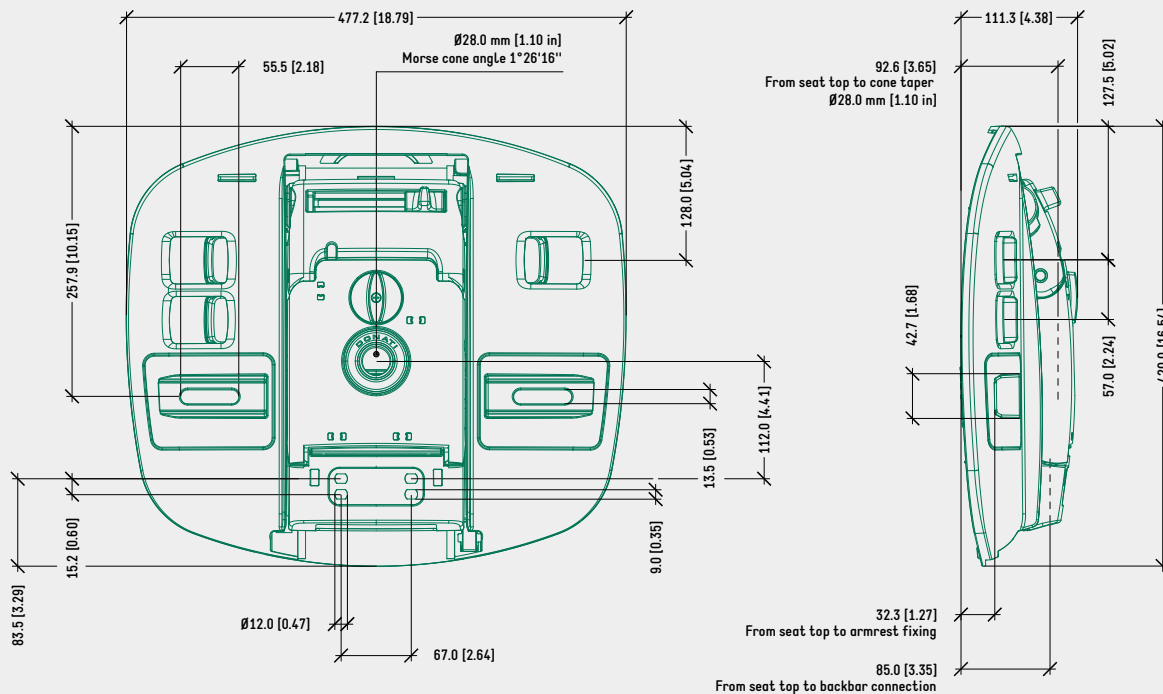
.....
FRIENDLY 3 PLUS (SEDILO INCLUSO)

SUPPORTO SCHIENALE STANDARD	1063250
SUPPORTO SCHIENALE INTEGRATO	Su richiesta
<u>COPERTINA PER IMBOTTITO</u>	4515188

DISEGNO TECNICO

FRIENDLY 3 PLUS - SUPPORTO SCHIENALE STANDARD

FORI DI FISSAGGIO PER LA
CONNESSIONE DEL SUPPORTO
SCHIENALE (LARGHEZZA 90 mm)



COLORI / FINITURE SUPERFICIALI



COVER IN
PLASTICA NERA

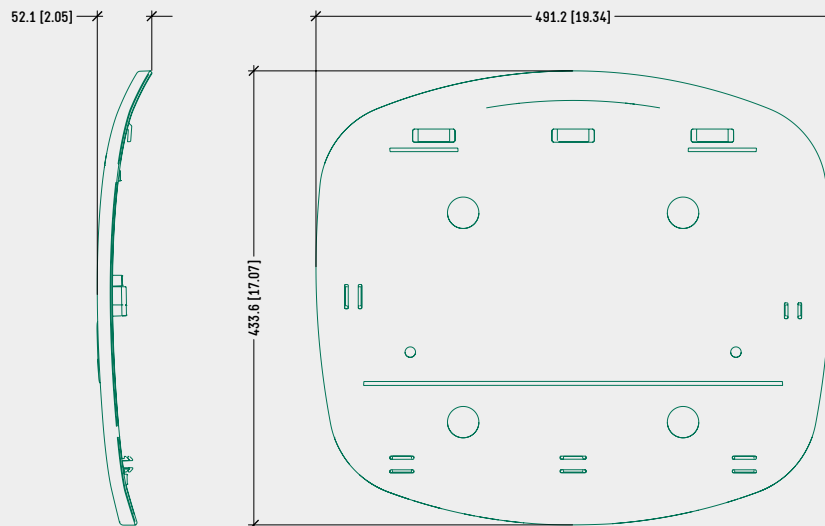
CODICI KIT FISSAGGIO BRACCIOLI

KIT DI FISSAGGIO SENZA STAFFA (EN1335 & BIFMA)

PER BRACCIOLI Be0 ALLUMINIO	4501120
PER BRACCIOLI Be0 NYLON	4501121

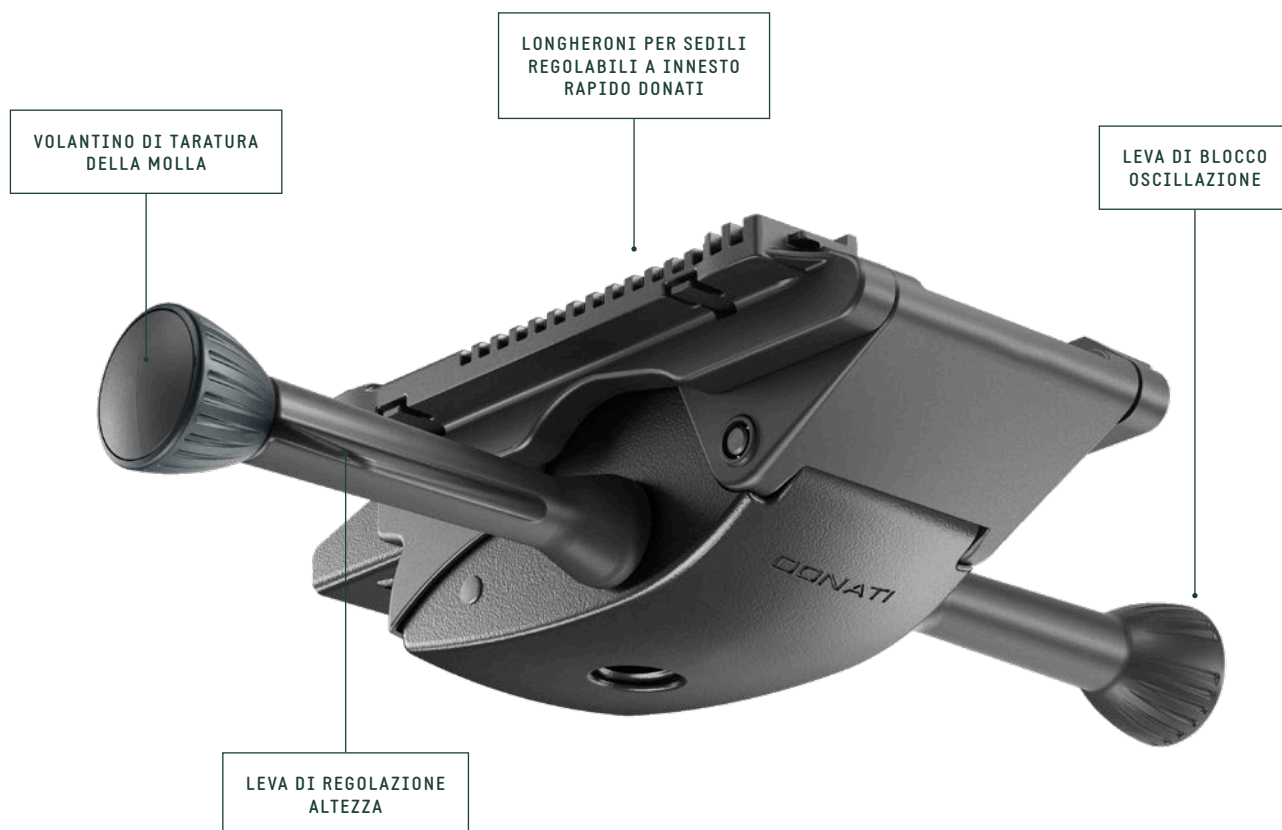
DISEGNO TECNICO

COPERTINA PER IMBOTTITO



COLORI / FINITURE SUPERFICIALI

COPERTINA PER IMBOTTITO
IN PLASTICA NERA



SPECIFICHE

TIPOLOGIA	Meccanismo sincronizzato autopesante
ANGOLI DI OSCILLAZIONE	20° schienale / 6,5° sedile
BLOCCO OSCILLAZIONE	4 posizioni, tramite leva
REGOLAZIONE ALTEZZA	Tramite leva
COMFORT	Volantino di taratura veloce della molla
CONNESSIONE AL SEDILE	Longheroni per sedili a innesto rapido Donati
CONN. AL SUPPORTO SCHIENALE	Standard Donati (larghezza 90,0 mm)
DIAMETRO CONO MORSE	28,0 mm
FINITURA MECCANISMO	Verniciato nero
FINITURA LEVE	Nero
FINITURA VOLANTINO	Grigio antracite (RAL 7016)
ARTICOLI PER SCATOLA	36
SCATOLE PER PALLET (MOQ)	4 scatole (144 articoli)
DIMENSIONE PALLET (LxPxA)	80 x 120 x 210 cm

CODICI DI PRODOTTO

.....

INEDITO BLOCCO OSCILLAZIONE

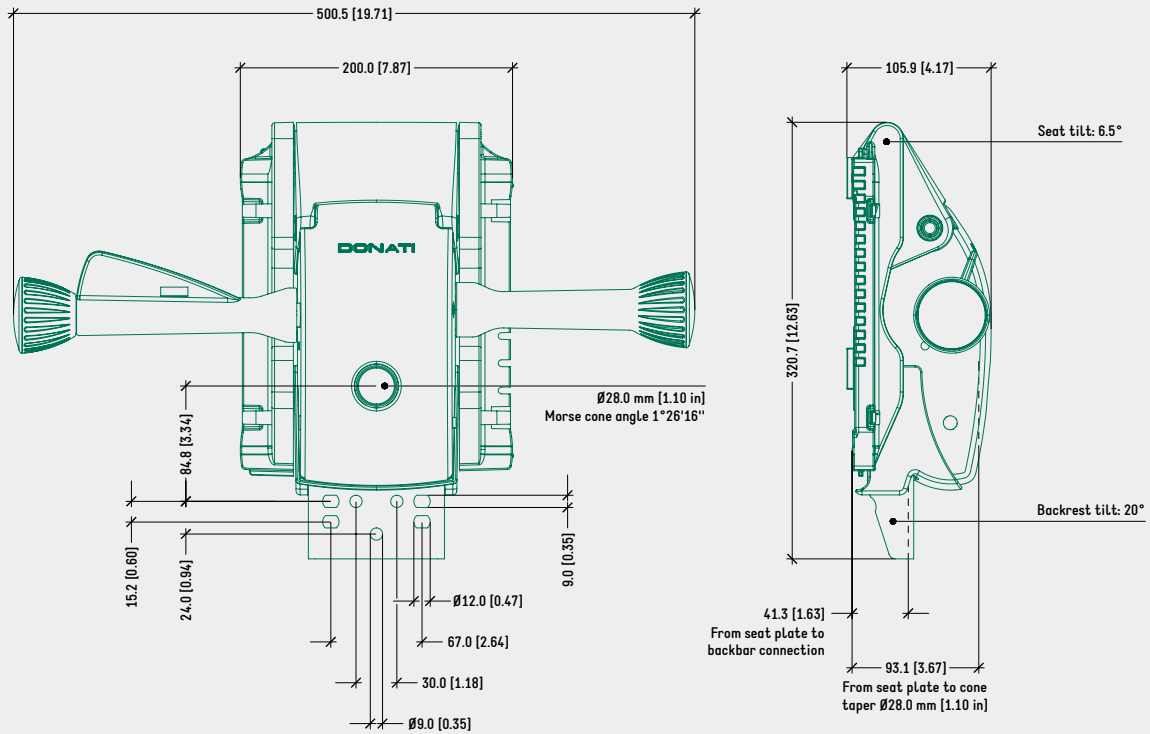
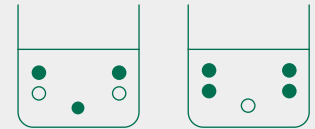
PER SEDILI A INNESTO RAPIDO

1063650

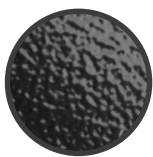
DISEGNO TECNICO

INEDITO PER SEDILI A INNESTO RAPIDO

SCHEMA DI FISSAGGIO
SUGGERITO PER LA
CONNESSIONE DEL
SUPPORTO SCHIENALE
(LARGHEZZA 90 mm)



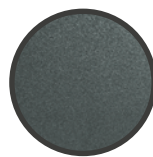
COLORI / FINITURE SUPERFICIALI



SCATOLA IN ALLUMINIO
VERNICIATO NERO



LONGHERONI, COVER,
LEVE IN PLASTICA NERA



VOLANTINO LATERALE
IN PLASTICA GRIGIO
ANTRACITE (RAL 7016)

PRODOTTI CORRELATI



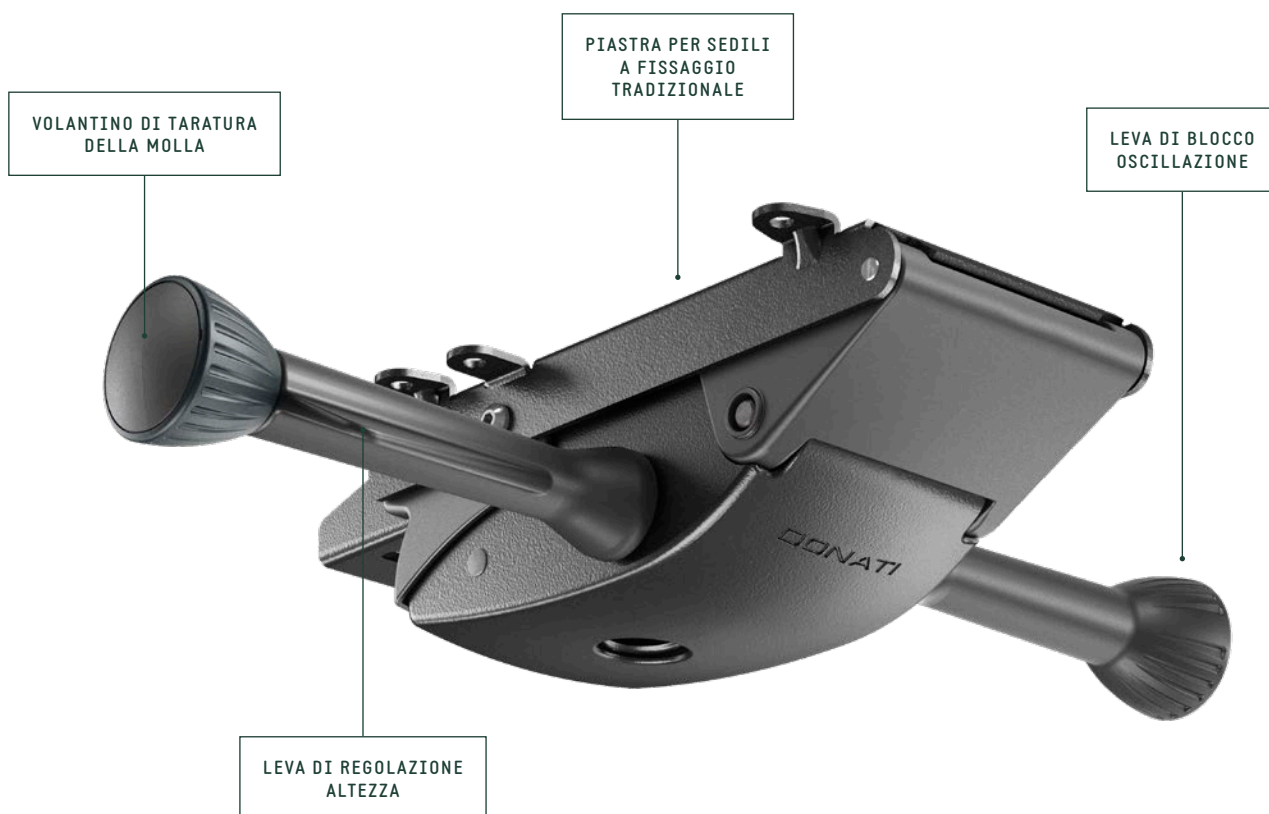
FAMIGLIA DI SEDILI
REGOLABILI A INNESTO
RAPIDO DONATI



PIASTRA ADATTATORE
REGOLABILE A INNESTO
RAPIDO DONATI
CODICE: 4515220



MODULA 1
ADATTATORE REGOLABILE
A INNESTO RAPIDO DONATI
CODICE: 4515270



SPECIFICHE	
TIPOLOGIA	Meccanismo sincronizzato autopesante
ANGOLI DI OSCILLAZIONE	20° schienale / 6,5° sedile
BLOCCO OSCILLAZIONE	4 posizioni, tramite leva
REGOLAZIONE ALTEZZA	Tramite leva
COMFORT	Volantino di taratura veloce della molla
CONNESSIONE AL SEDILE	Piastra fissaggio tradizionale 153 x 200 mm
CONN. AL SUPPORTO SCHIENALE	Standard Donati (larghezza 90,0 mm)
DIAMETRO CONO MORSE	28,0 mm
FINITURA MECCANISMO	Verniciato nero
FINITURA LEVE	Nero
FINITURA VOLANTINO	Grigio antracite (RAL 7016)
ARTICOLI PER SCATOLA	36
SCATOLE PER PALLET (MOQ)	4 scatole (144 articoli)
DIMENSIONE PALLET (LxPxA)	80 x 120 x 210 cm

CODICI DI PRODOTTO

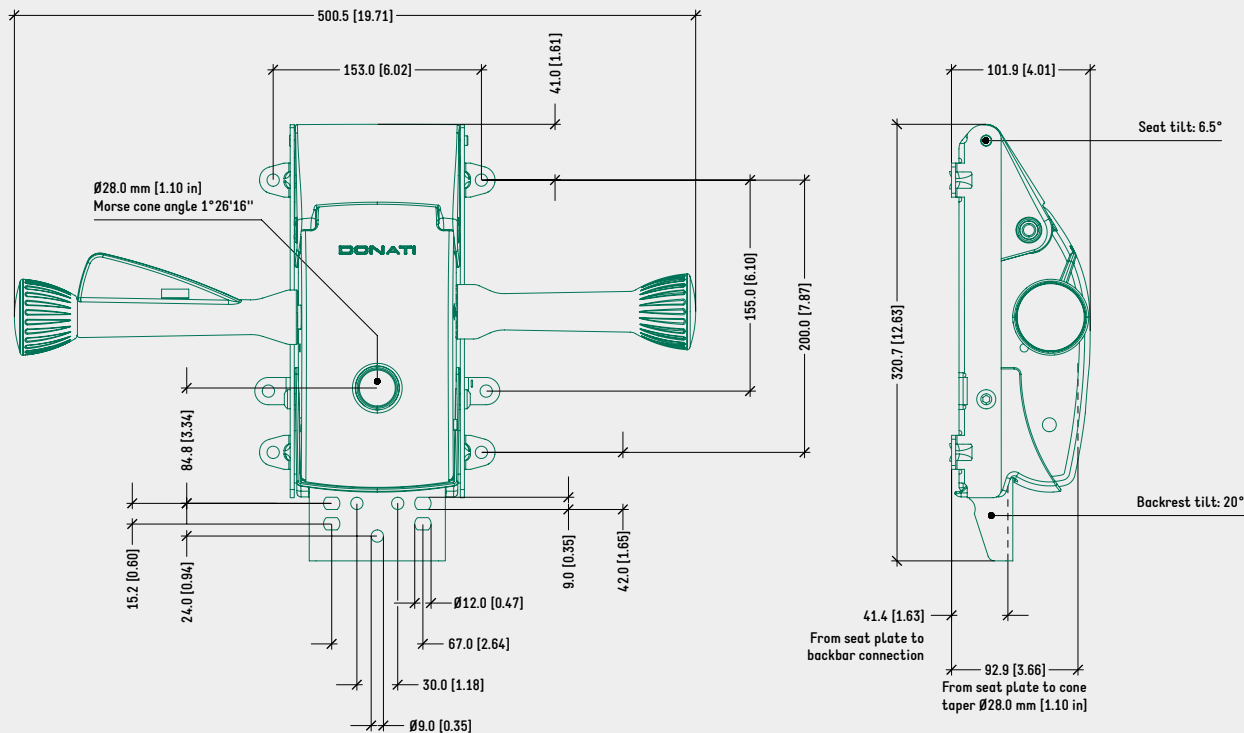
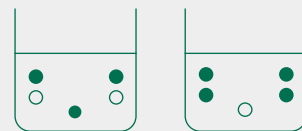
.....
INEDITO BLOCCO OSCILLAZIONE

PER SEDILI A FISSAGGIO TRADIZIONALE 1063600

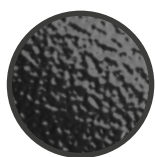
DISEGNO TECNICO

INEDITO PER SEDILI A FISSAGGIO TRADIZIONALE

SCHEMA DI FISSAGGIO
SUGGERITO PER LA
CONNESSIONE DEL
SUPPORTO SCHIENALE
(LARGHEZZA 90 mm)



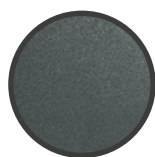
COLORI / FINITURE SUPERFICIALI



SCATOLA IN ALLUMINIO
VERNICIATO NERO



COVER, LEVE IN
PLASTICA NERA



VOLANTINO LATERALE
IN PLASTICA GRIGIO
ANTRACITE (RAL 7016)

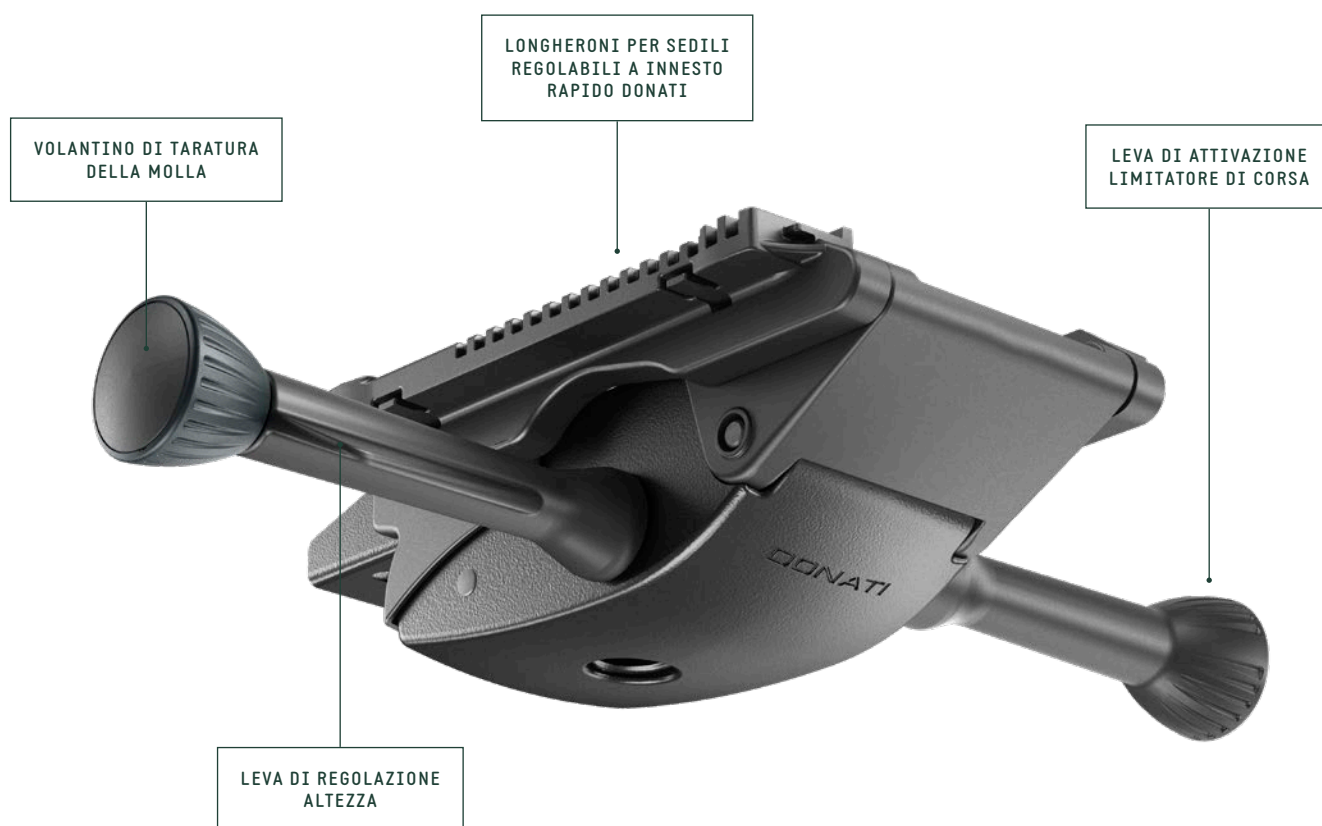
PRODOTTI CORRELATI



FAMIGLIA DI SEDILI
FISSI O REGOLABILI
A FISSAGGIO
TRADIZIONALE



SEDILI A FISSAGGIO
TRADIZIONALE FORI
153x200 mm



SPECIFICHE

TIPOLOGIA	Meccanismo sincronizzato autopesante
ANGOLI DI OSCILLAZIONE	20° schienale / 6,5° sedile
LIMITATORE DI CORSA	4 posizioni, tramite leva
REGOLAZIONE ALTEZZA	Tramite leva
COMFORT	Volantino di taratura veloce della molla
CONNESSIONE AL SEDILE	Longheroni per sedili a innesto rapido Donati
CONN. AL SUPPORTO SCHIENALE	Standard Donati (larghezza 90,0 mm)
DIAMETRO CONO MORSE	28,0 mm
FINITURA MECCANISMO	Verniciato nero
FINITURA LEVE	Nero
FINITURA VOLANTINO	Grigio antracite (RAL 7016)
ARTICOLI PER SCATOLA	36
SCATOLE PER PALLET (MOQ)	4 scatole (144 articoli)
DIMENSIONE PALLET (LxPxA)	80 x 120 x 210 cm

CODICI DI PRODOTTO

.....
INEDITO LIMITATORE DI CORSA

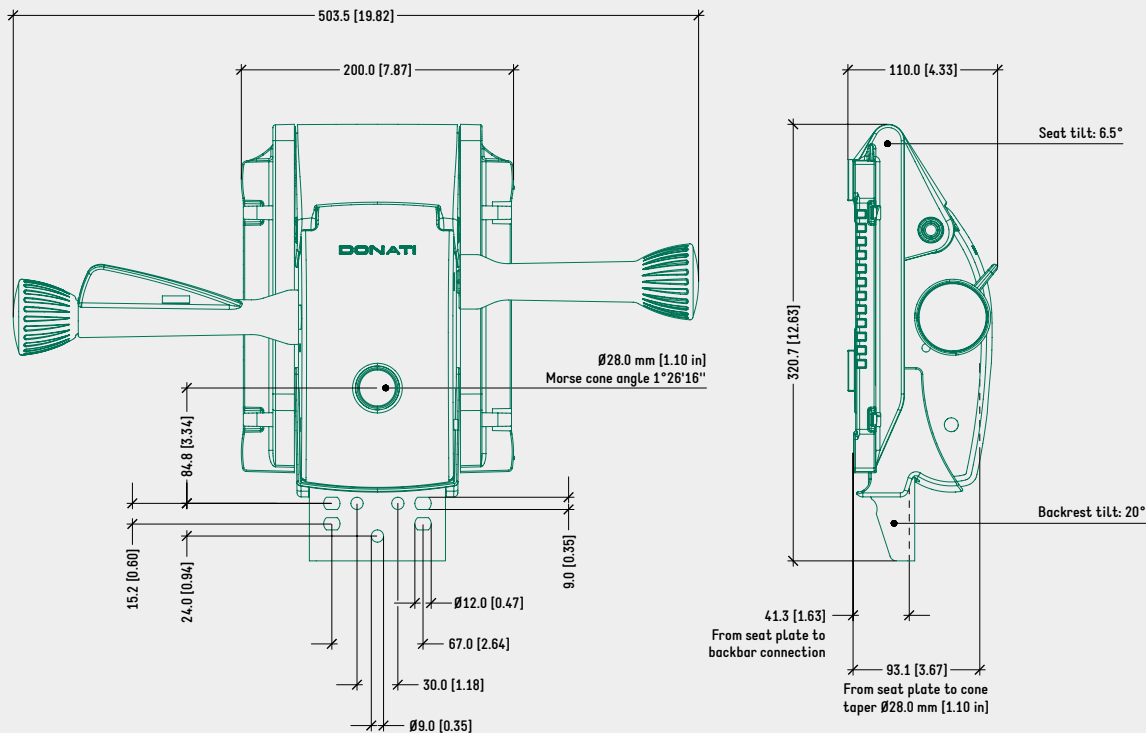
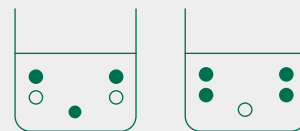
PER SEDILI A INNESTO RAPIDO

1063850

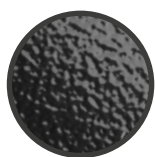
DISEGNO TECNICO

INEDITO LIM. DI CORSA PER SEDILI A INNESTO RAPIDO

SCHEMA DI FISSAGGIO
SUGGERITO PER LA
CONNESSIONE DEL
SUPPORTO SCHIENALE
(LARGHEZZA 90 mm)



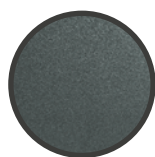
COLORI / FINITURE SUPERFICIALI



SCATOLA IN ALLUMINIO
VERNICIATO NERO



LONGHERONI, COVER,
LEVE IN PLASTICA NERA



VOLANTINO LATERALE
IN PLASTICA GRIGIO
ANTRACITE (RAL 7016)

PRODOTTI CORRELATI



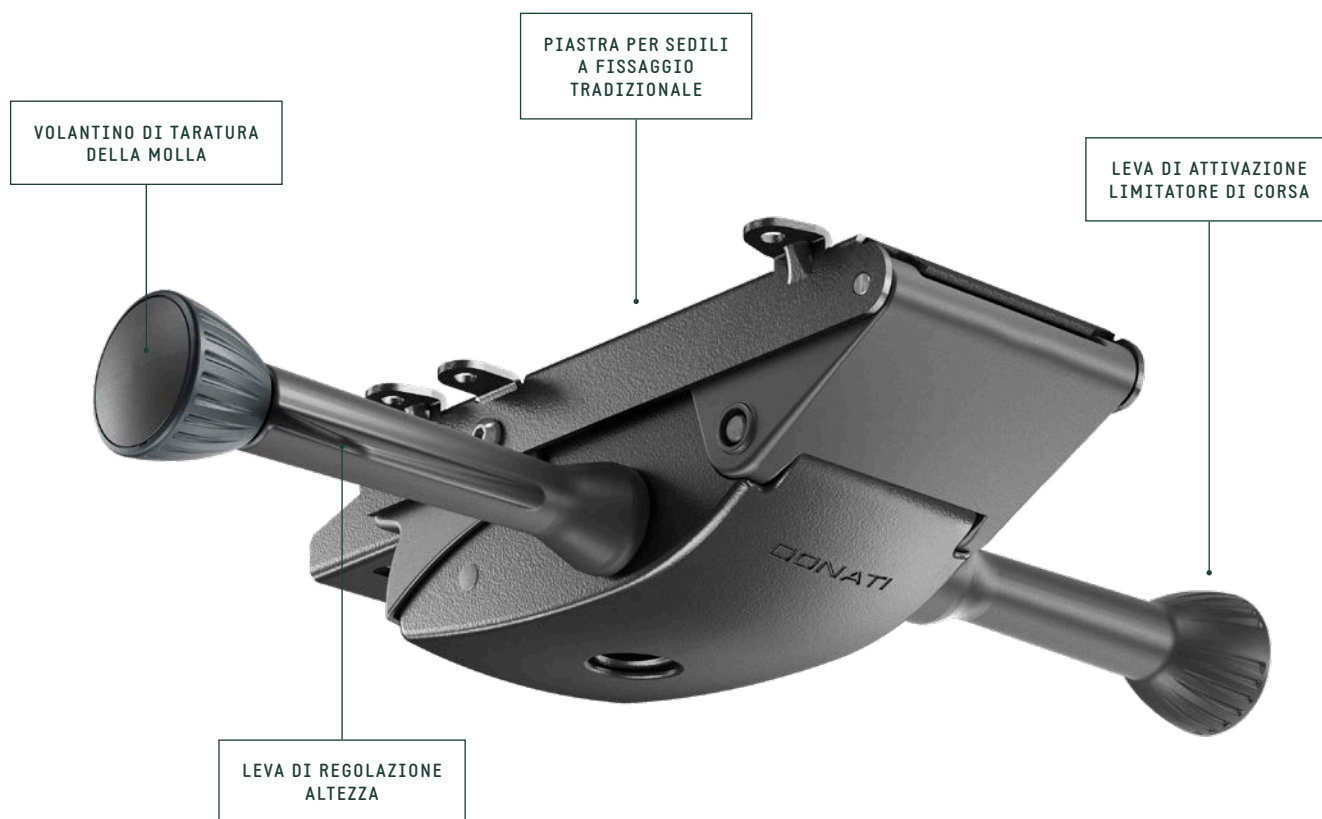
FAMIGLIA DI SEDILI
REGOLABILI A INNESTO
RAPIDO DONATI



PIASTRA ADATTATORE
REGOLABILE A INNESTO
RAPIDO DONATI
CODICE: 4515220



MODULA 1
ADATTATORE REGOLABILE
A INNESTO RAPIDO DONATI
CODICE: 4515270



SPECIFICHE

TIPOLOGIA	Meccanismo sincronizzato autopesante
ANGOLI DI OSCILLAZIONE	20° schienale / 6,5° sedile
LIMITATORE DI CORSA	4 posizioni, tramite leva
REGOLAZIONE ALTEZZA	Tramite leva
COMFORT	Volantino di taratura veloce della molla
CONNESSIONE AL SEDILE	Piastra fissaggio tradizionale 153 x 200 mm
CONN. AL SUPPORTO SCHIENALE	Standard Donati (larghezza 90,0 mm)
DIAMETRO CONO MORSE	28,0 mm
FINITURA MECCANISMO	Verniciato nero
FINITURA LEVE	Nero
FINITURA VOLANTINO	Grigio antracite (RAL 7016)
ARTICOLI PER SCATOLA	36
SCATOLE PER PALLET (MOQ)	4 scatole (144 articoli)
DIMENSIONE PALLET (LxPxA)	80 x 120 x 210 cm

CODICI DI PRODOTTO

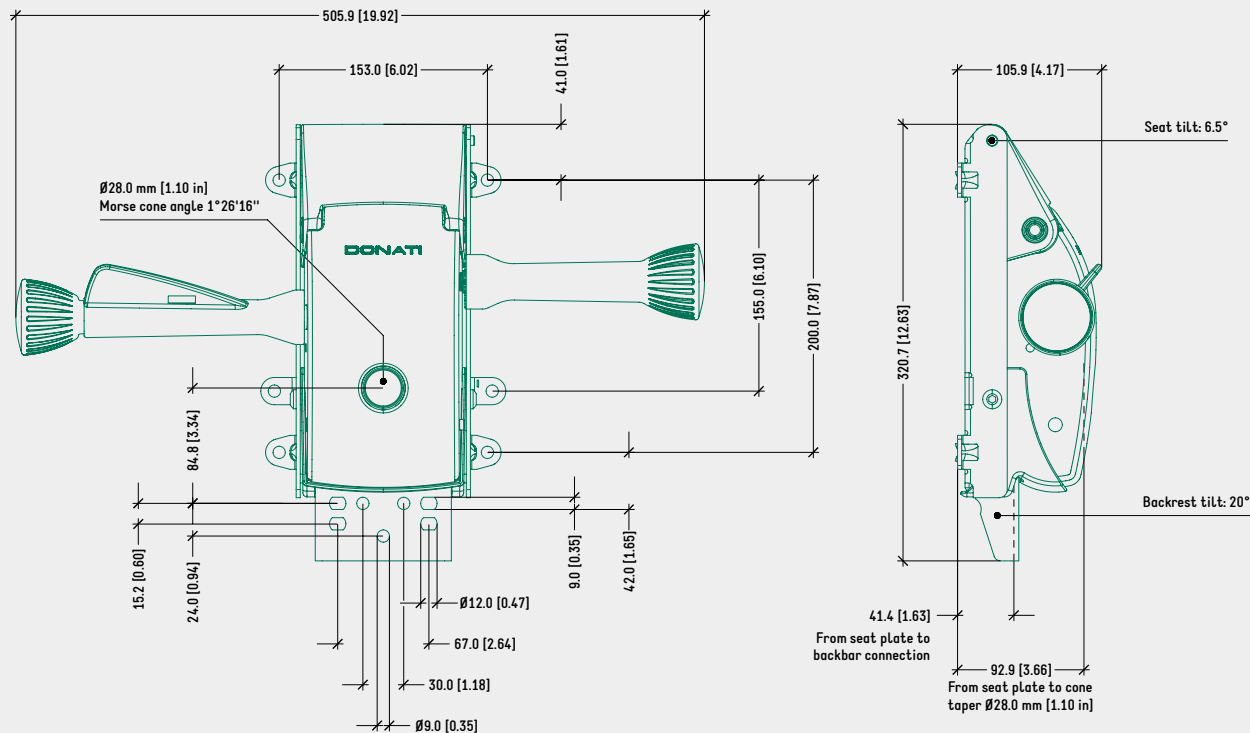
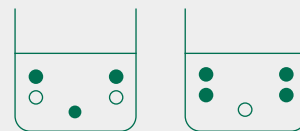
.....
INEDITO LIMITATORE DI CORSA

PER SEDILI A FISSAGGIO TRADIZIONALE 1063800

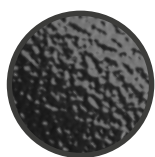
DISEGNO TECNICO

INEDITO LIM. DI CORSA PER SEDILI TRADIZIONALI

SCHEMA DI FISSAGGIO
SUGGERITO PER LA
CONNESSIONE DEL
SUPPORTO SCHIENALE
(LARGHEZZA 90 mm)



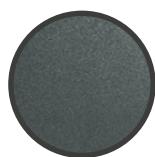
COLORI / FINITURE SUPERFICIALI



SCATOLA IN ALLUMINIO
VERNICIATO NERO



COVER, LEVE IN
PLASTICA NERA



VOLANTINO LATERALE
IN PLASTICA GRIGIO
ANTRACITE (RAL 7016)

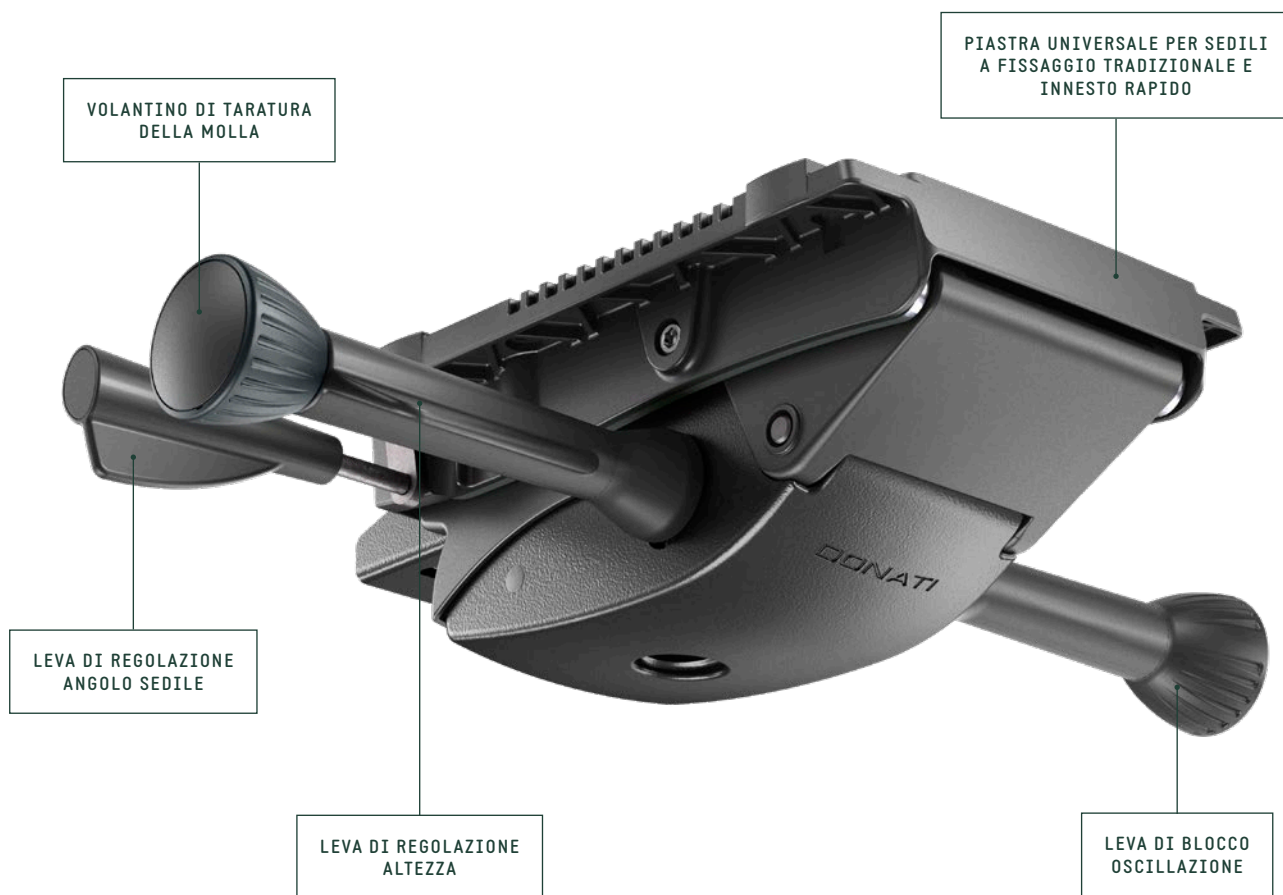
PRODOTTI CORRELATI



FAMIGLIA DI SEDILI
FISSI O REGOLABILI
A FISSAGGIO
TRADIZIONALE



SEDILI A FISSAGGIO
TRADIZIONALE FORI
153x200 mm



SPECIFICHE	
TIPOLOGIA	Meccanismo sincronizzato autopesante
ANGOLI DI OSCILLAZIONE	20° schienale / 6,5° sedile
BLOCCO OSCILLAZIONE	4 posizioni, tramite leva
REGOLAZIONE ALTEZZA	Tramite leva
REGOLAZIONE ANGOLO SEDILE	— 0° — 5° in avanti — Oscillazione libera
COMFORT	Volantino di taratura veloce della molla
CONNESSIONE AL SEDILE	Piastra universale Donati
CONN. AL SUPPORTO SCHIENALE	Standard Donati (larghezza 90,0 mm)
DIAMETRO CONO MORSE	28,0 mm
FINITURA MECCANISMO	Verniciato nero
FINITURA LEVE	Nero
FINITURA VOLANTINO	Grigio antracite (RAL 7016)
ARTICOLI PER SCATOLA	28
SCATOLE PER PALLET (MOQ)	4 scatole (112 articoli)
DIMENSIONE PALLET (LxPxA)	80 x 120 x 210 cm

CODICI DI PRODOTTO

.....
INEDITO FLEX

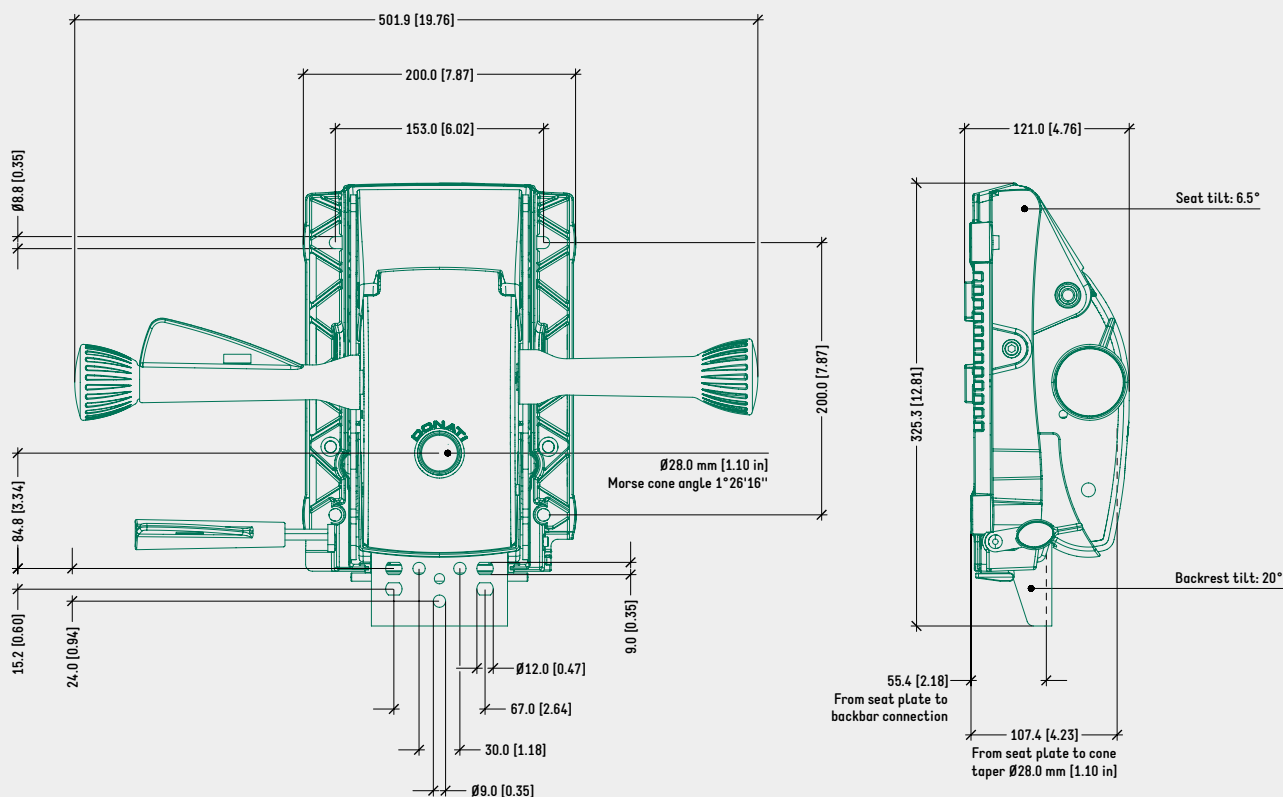
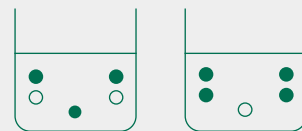
BLOCCO OSCILLAZIONE

1063700

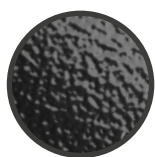
DISEGNO TECNICO

INEDITO FLEX BLOCCO OSCILLAZIONE

SCHEMA DI FISSAGGIO
SUGGERITO PER LA
CONNESSIONE DEL
SUPPORTO SCHIENALE
(LARGHEZZA 90 mm)



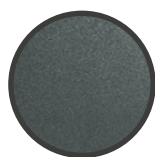
COLORI / FINITURE SUPERFICIALI



SCATOLA IN ALLUMINIO
VERNICIATO NERO



COVER, PIASTRA SEDILE,
LEVE IN PLASTICA NERA



VOLANTINO LATERALE
IN PLASTICA GRIGIO
ANTRACITE (RAL 7016)

PRODOTTI CORRELATI



FAMIGLIA DI SEDILI
REGOLABILI A INNESTO
RAPIDO DONATI



FAMIGLIA DI SEDILI
FISSI O REGOLABILI
A FISSAGGIO
TRADIZIONALE



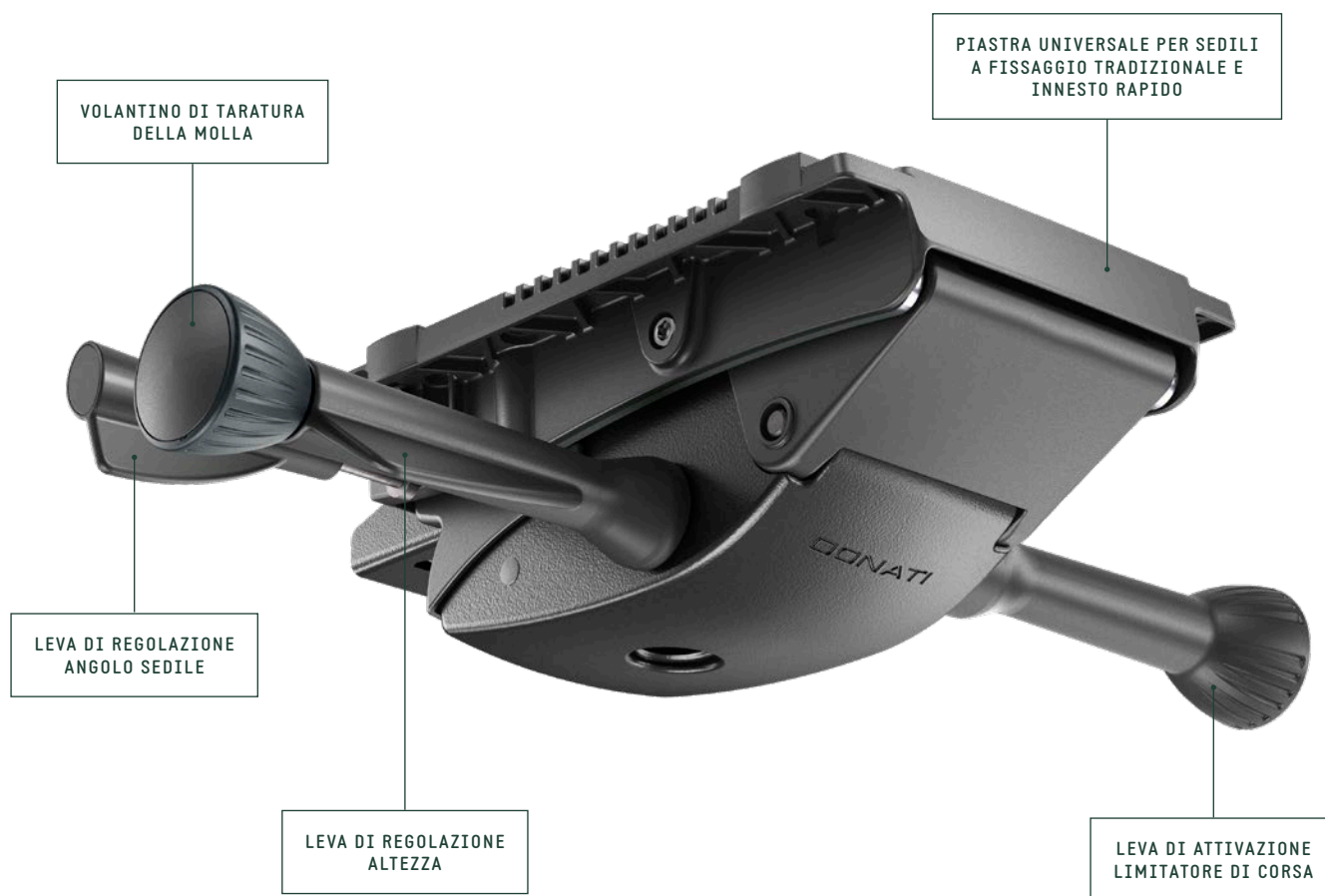
SEDILI A FISSAGGIO
TRADIZIONALE FORI
153x200 mm



PIASTRA ADATTATORE
REGOLABILE A INNESTO
RAPIDO DONATI
CODICE: 4515220



MODULA 1
ADATTATORE REGOLABILE
A INNESTO RAPIDO DONATI
CODICE: 4515270



SPECIFICHE	
TIPOLOGIA	Meccanismo sincronizzato autopesante
ANGOLI DI OSCILLAZIONE	20° schienale / 6,5° sedile
LIMITATORE DI CORSA	4 posizioni, tramite leva
REGOLAZIONE ALTEZZA	Tramite leva
REGOLAZIONE ANGOLO SEDILE	— 0° — 5° in avanti — Oscillazione libera
COMFORT	Volantino di taratura veloce della molla
CONNESSIONE AL SEDILE	Piastra universale Donati
CONN. AL SUPPORTO SCHIENALE	Standard Donati (larghezza 90,0 mm)
DIAMETRO CONO MORSE	28,0 mm
FINITURA MECCANISMO	Verniciato nero
FINITURA LEVE	Nero
FINITURA VOLANTINO	Grigio antracite (RAL 7016)
ARTICOLI PER SCATOLA	28
SCATOLE PER PALLET (MOQ)	4 scatole (112 articoli)
DIMENSIONE PALLET (LxPxA)	80 x 120 x 210 cm

CODICI DI PRODOTTO

.....
INEDITO FLEX

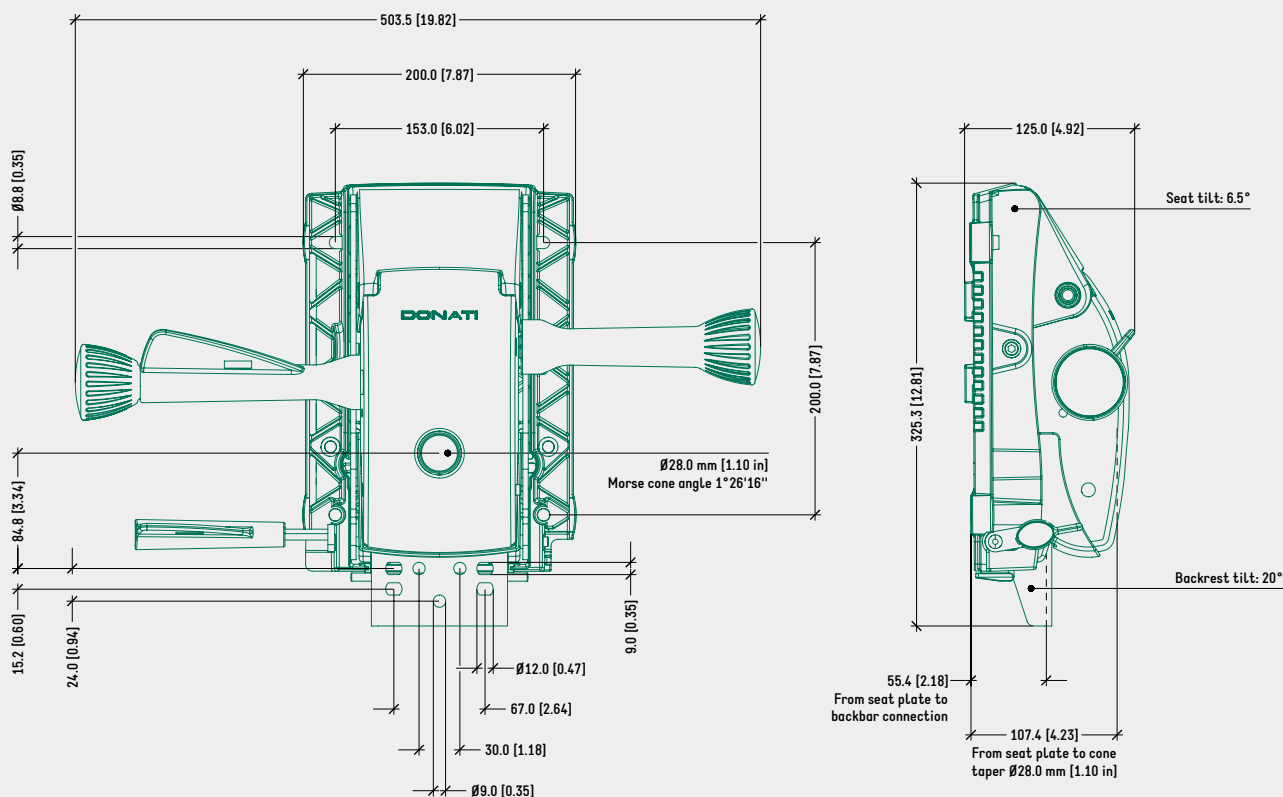
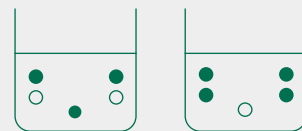
LIMITATORE DI CORSA

1063705

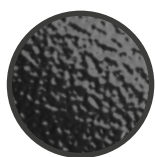
DISEGNO TECNICO

INEDITO FLEX LIMITATORE DI CORSA

SCHEMA DI FISSAGGIO
SUGGERITO PER LA
CONNESSIONE DEL
SUPPORTO SCHIENALE
(LARGHEZZA 90 mm)



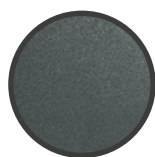
COLORI / FINITURE SUPERFICIALI



SCATOLA IN ALLUMINIO
VERNICIATO NERO



COVER, LEVE IN
PLASTICA NERA



VOLANTINO LATERALE
IN PLASTICA GRIGIO
ANTRACITE (RAL 7016)

PRODOTTI CORRELATI



FAMIGLIA DI SEDILI
REGOLABILI A INNESTO
RAPIDO DONATI



FAMIGLIA DI SEDILI
FISSI O REGOLABILI
A FISSAGGIO
TRADIZIONALE



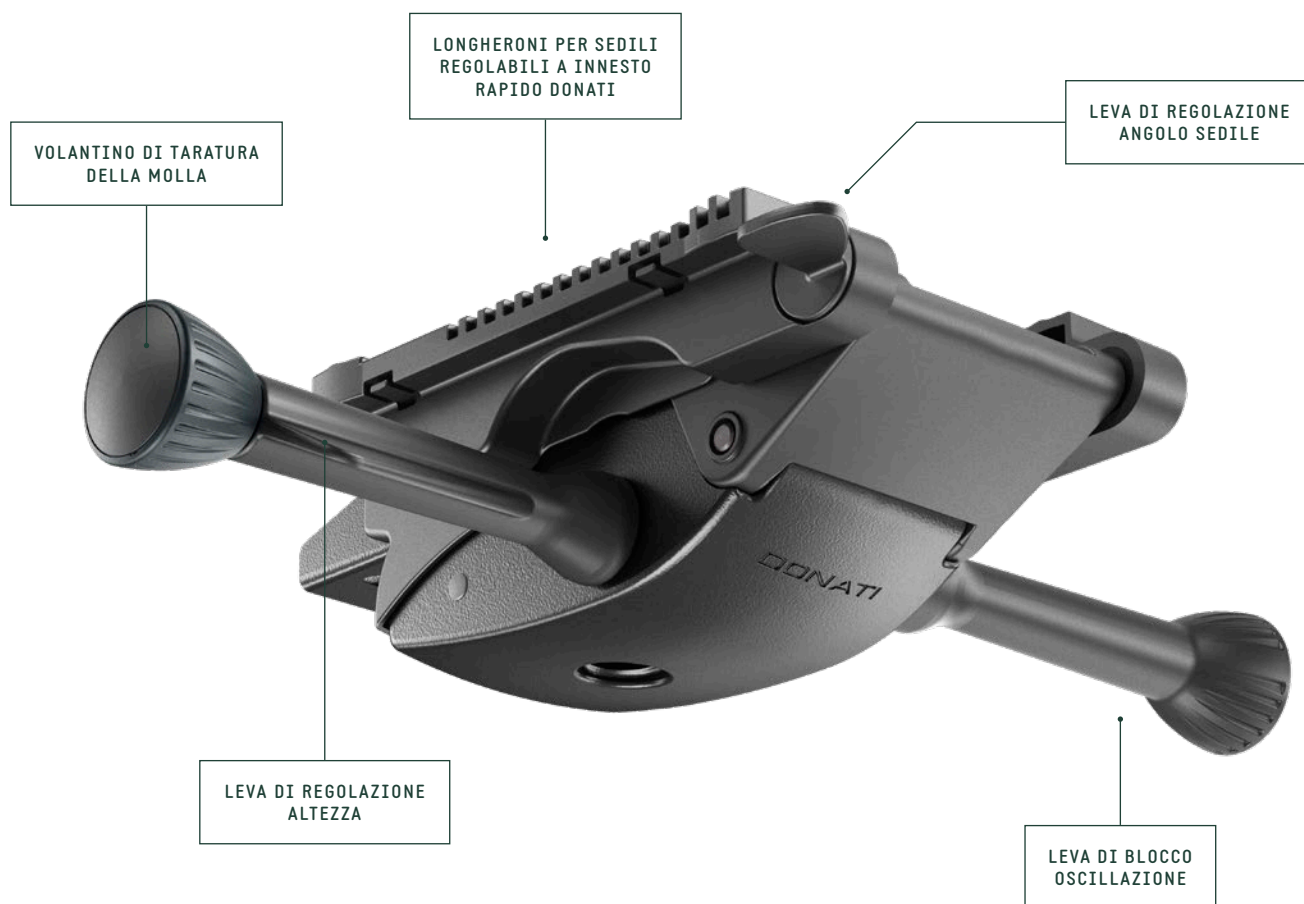
SEDILI A FISSAGGIO
TRADIZIONALE FORI
153x200 mm



PIASTRA ADATTATORE
REGOLABILE A INNESTO
RAPIDO DONATI
CODICE: 4515220



MODULA 1
ADATTATORE REGOLABILE
A INNESTO RAPIDO DONATI
CODICE: 4515270



SPECIFICHE

TIPOLOGIA	Meccanismo sincronizzato autopesante
ANGOLI DI OSCILLAZIONE	20° schienale / 6,5° sedile
BLOCCO OSCILLAZIONE	4 posizioni, tramite leva
REGOLAZIONE ALTEZZA	Tramite leva
VARIAZIONE ANGOLO SEDILE	4° in avanti, tramite leva
COMFORT	Volantino di taratura veloce della molla
CONNESSIONE AL SEDILE	Longheroni per sedili a innesto rapido Donati
CONN. AL SUPPORTO SCHIENALE	Standard Donati (larghezza 90,0 mm)
DIAMETRO CONO MORSE	28,0 mm
FINITURA MECCANISMO	Verniciato nero
FINITURA LEVE	Nero
FINITURA VOLANTINO	Grigio antracite (RAL 7016)
ARTICOLI PER SCATOLA	40
SCATOLE PER PALLET (MOQ)	4 scatole (160 articoli)
DIMENSIONE PALLET (LxPxA)	80 x 120 x 210 cm

CODICI DI PRODOTTO

.....
INEDITO

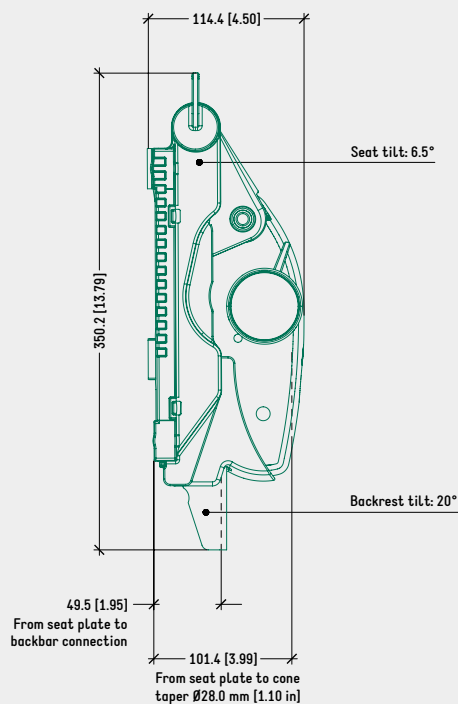
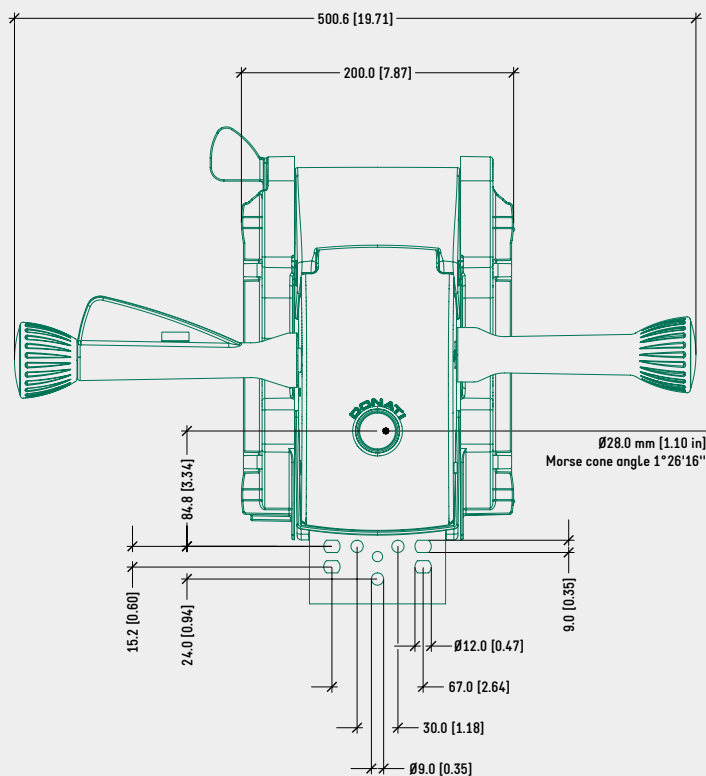
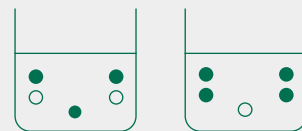
VARIATORE ANGOLO SEDILE

1063652

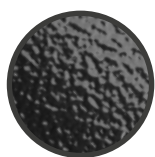
DISEGNO TECNICO

INEDITO VARIATORE ANGOLO SEDILE

SCHEMA DI FISSAGGIO
SUGGERITO PER LA
CONNESSIONE DEL
SUPPORTO SCHIENALE
(LARGHEZZA 90 mm)



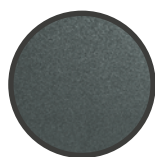
COLORI / FINITURE SUPERFICIALI



SCATOLA IN ALLUMINIO
VERNICIATO NERO



LONGHERONI, COVER,
LEVE IN PLASTICA NERA



VOLANTINO LATERALE
IN PLASTICA GRIGIO
ANTRACITE (RAL 7016)

PRODOTTI CORRELATI



FAMIGLIA DI SEDILI
REGOLABILI A INNESTO
RAPIDO DONATI



PIASTRA ADATTATORE
REGOLABILE A INNESTO
RAPIDO DONATI
CODICE: 4515220



MODULA 1
ADATTATORE REGOLABILE
A INNESTO RAPIDO DONATI
CODICE: 4515270

Basi in alluminio





SPECIFICHE	
TIPOLOGIA	Base oscillante a 5 razze
MATERIALE	Alluminio
OSCILLAZIONE	$\pm 7^\circ$ in ogni direzione
DIAMETRO ESTERNO	708,0 mm
DIAMETRO FISSAGGIO RUOTE	680,0 mm
DIAMETRO CONO MORSE	50,0 mm
ALTEZZA CONIFICA	184,0 mm
COLORI / FINITURE	<ul style="list-style-type: none"> — Lucido — Verniciato nero — Sabbiato

CODICI DI PRODOTTO

.....
ABACO

LUCIDO

5010950

VERNICIATO NERO

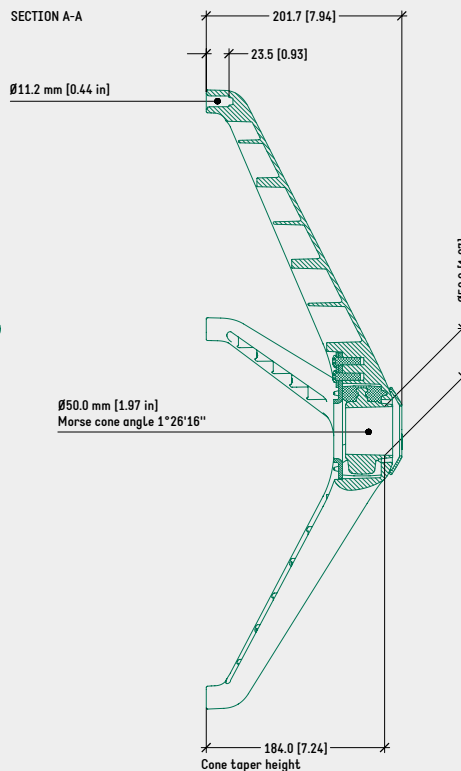
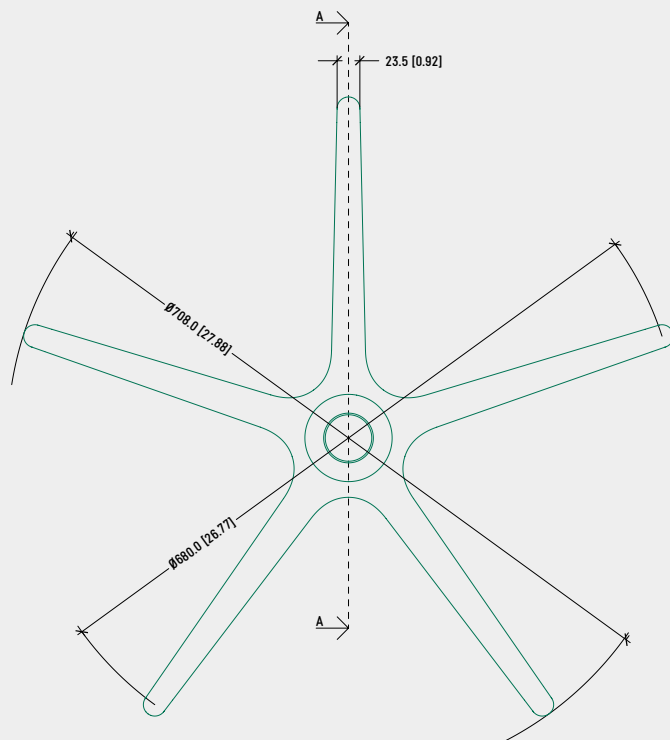
Su richiesta

SABBIATO

Su richiesta

DISEGNO TECNICO

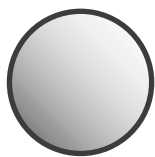
ABACO



NOTE

- Altezza conica: misurata da pavimento (senza l'ausilio di ruote o piedini) a \varnothing 50 mm del cono Morse.
- Per le basi in alluminio, la distanza minima raccomandata tra pistone gas e pavimento è di 15~20 mm.

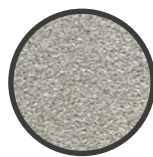
COLORI / FINITURE SUPERFICIALI



LUCIDO



VERNICIATO NERO



SABBIATO

PRODOTTI CORRELATI



\varnothing 23 x 25 mm
PIEDINO CROMATO
PER PAVIMENTO: 4510026
PER MOQUETTE: 4510028



\varnothing 23 X 25 MM
PIEDINO NERO
PER PAVIMENTO: 4510025
PER MOQUETTE: 4510027



SPECIFICHE	
TIPOLOGIA	Base a 5 razze
MATERIALE	Alluminio
DIAMETRO ESTERNO	644,5 mm
DIAMETRO FISSAGGIO RUOTE	620,0 mm
DIAMETRO CONO MORSE	50,0 mm
ALTEZZA CONIFICA	80,0 mm
COLORI / FINITURE	— Lucido — Verniciato nero — Sabbiato
PESO	1,69 Kg
ARTICOLI PER SCATOLA	90
SCATOLE PER PALLET (MOQ)	2 scatole (180 articoli)
DIMENSIONE PALLET (LxPxA)	160 x 115 x 220 cm

CODICI DI PRODOTTO

.....
B.KROS

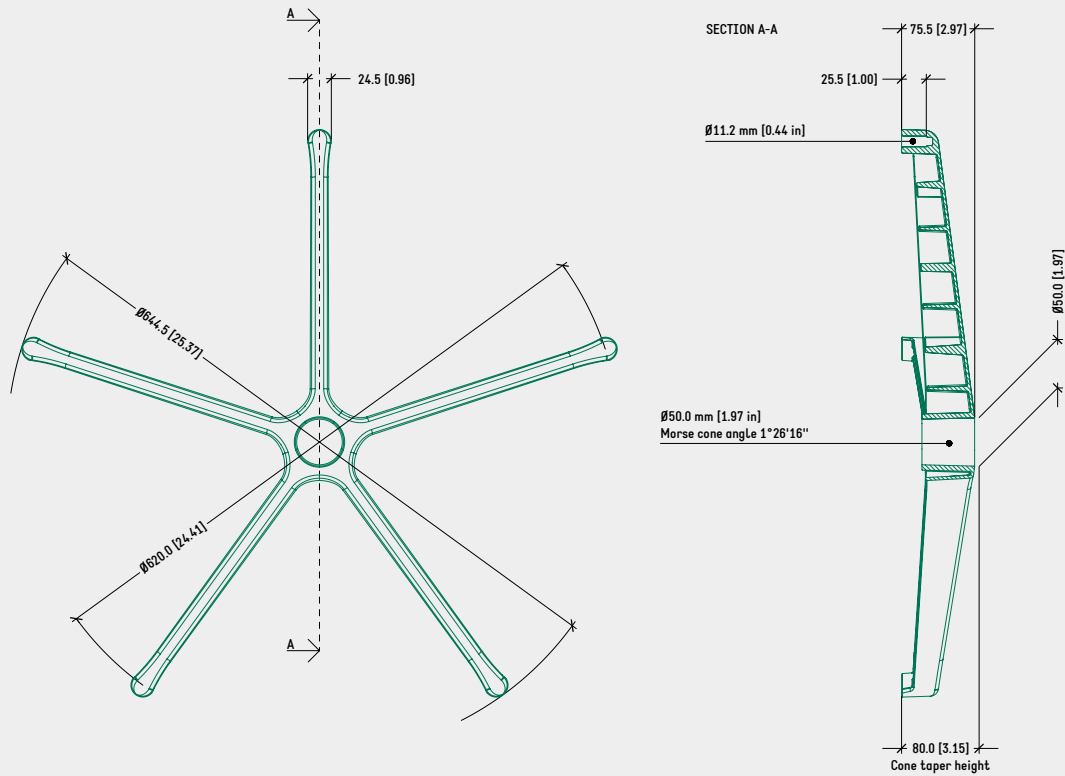
LUCIDO 5010225

VERNICIATO NERO 5010226

SABBIATO On request

DISEGNO TECNICO

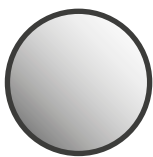
B. KROS



NOTE

- Altezza conica: misurata da pavimento (senza l'ausilio di ruote o piedini) a $\varnothing 50$ mm del cono Morse.
- Per le basi in alluminio, la distanza minima raccomandata tra pistone gas e pavimento è di 15~20 mm.

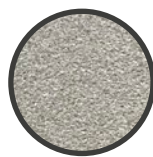
COLORI / FINITURE SUPERFICIALI



LUCIDO



VERNICIATO NERO



SABBIATO



SPECIFICHE

TIPOLOGIA	Base a 5 razze
MATERIALE	Alluminio
DIAMETRO ESTERNO	708,0 mm
DIAMETRO FISSAGGIO RUOTE	680,0 mm
DIAMETRO CONO MORSE	50,0 mm
ALTEZZA CONIFICA	94,0 mm
COLORI / FINITURE	— Lucido — Verniciato nero — Sabbiato
PESO	2,56 Kg
ARTICOLI PER SCATOLA	48
SCATOLE PER PALLET (MOQ)	2 scatole (96 articoli)
DIMENSIONE PALLET (LxPxA)	160 x 115 x 220 cm

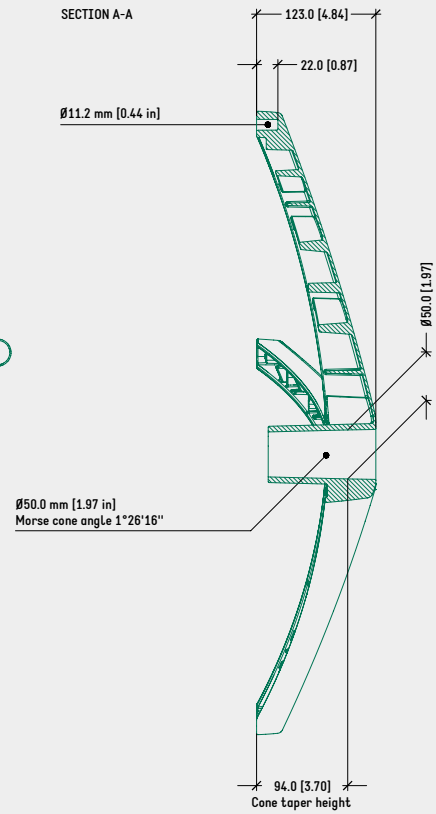
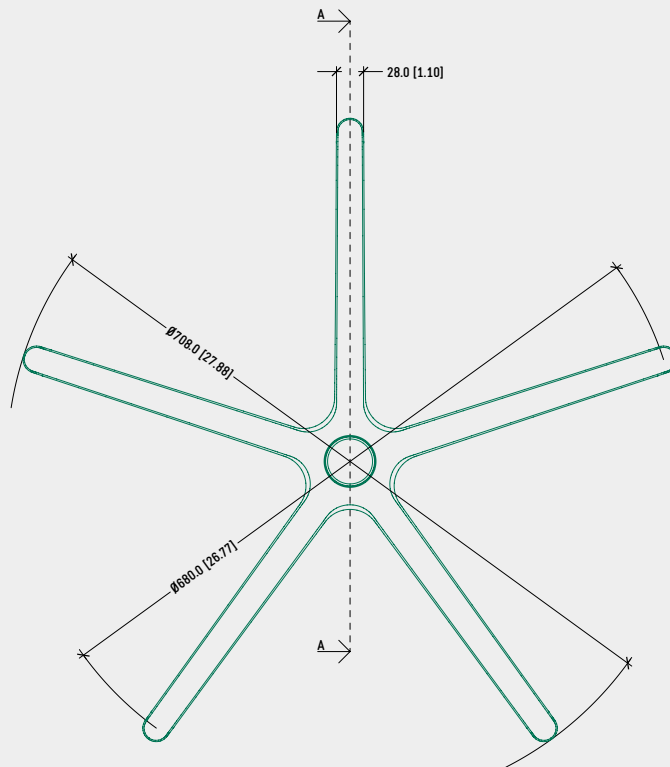
CODICI DI PRODOTTO

.....
B.YOU

LUCIDO	5010215
VERNICIATO NERO	5010216
SABBIATO	5010217

DISEGNO TECNICO

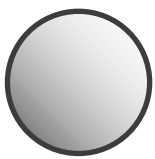
B.YOU



NOTE

- Altezza conica: misurata da pavimento (senza l'ausilio di ruote o piedini) a \varnothing 50 mm del cono Morse.
- Per le basi in alluminio, la distanza minima raccomandata tra pistone gas e pavimento è di 15~20 mm.

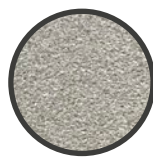
COLORI / FINITURE SUPERFICIALI



LUCIDO



VERNICIATO NERO



SABBIATO



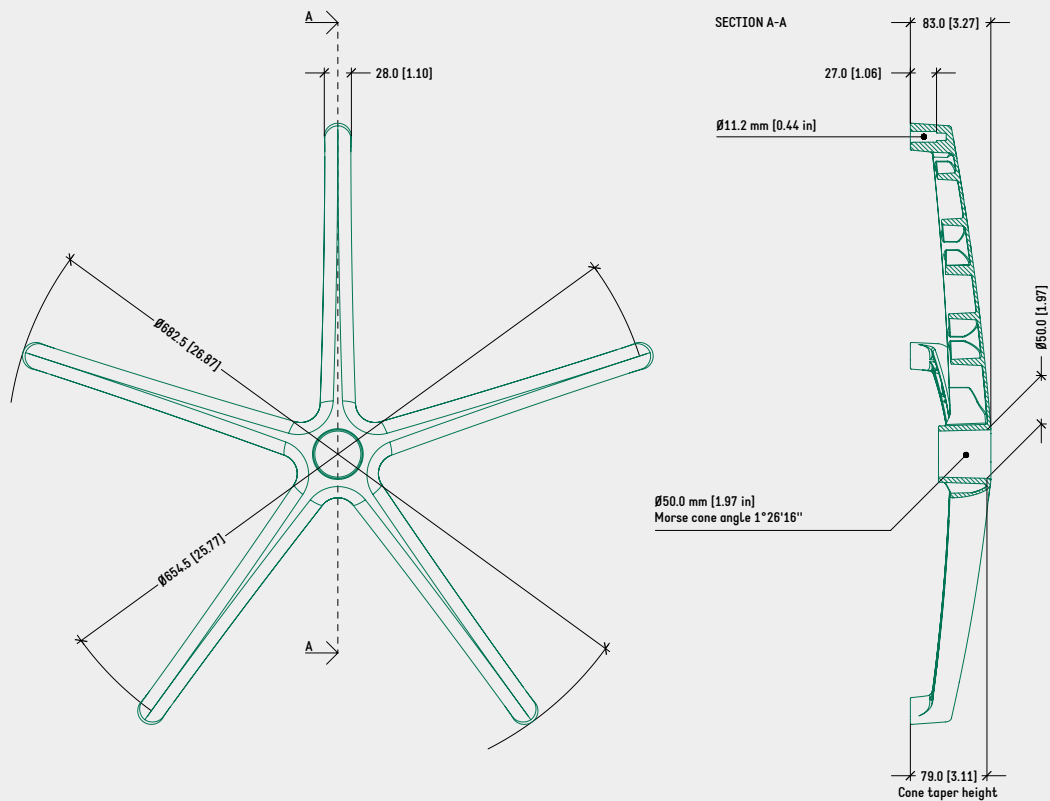
SPECIFICHE	
TIPOLOGIA	Base a 5 razze
MATERIALE	Alluminio
DIAMETRO ESTERNO	682,5 mm
DIAMETRO FISSAGGIO RUOTE	654,5 mm
DIAMETRO CONO MORSE	50,0 mm
ALTEZZA CONIFICA	79,0 mm
COLORI / FINITURE	— Lucido — Verniciato nero — Sabbiato
PESO	1,73 Kg
ARTICOLI PER SCATOLA	90
SCATOLE PER PALLET (MOQ)	2 scatole (180 articoli)
DIMENSIONE PALLET (LxPxA)	150 x 104 x 220 cm

CODICI DI PRODOTTO

.....	
B1	
LUCIDO	5010200
VERNICIATO NERO	5010201
SABBIATO	5010202

DISEGNO TECNICO

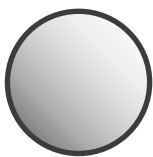
B1



NOTE

- Altezza conica: misurata da pavimento (senza l'ausilio di ruote o piedini) a Ø 50 mm del cono Morse.
- Per le basi in alluminio, la distanza minima raccomandata tra pistone gas e pavimento è di 15~20 mm.

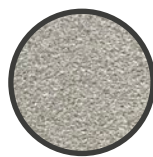
COLORI / FINITURE SUPERFICIALI



LUCIDO



VERNICIATO NERO



SABBIATO



DISPONIBILE
VERSIONE IN NYLON

SPECIFICHE	
TIPOLOGIA	Base a 5 razze
MATERIALE	Alluminio
DISPONIBILE ANCHE IN	Nylon + fibra di vetro
DIAMETRO ESTERNO	688,0 mm
DIAMETRO FISSAGGIO RUOTE	660,0 mm
DIAMETRO CONO MORSE	50,0 mm
ALTEZZA CONIFICA	127,0 mm
COLORI / FINITURE	— Lucido — Verniciato nero — Sabbiato
PESO	1,89 Kg
ARTICOLI PER SCATOLA	84
SCATOLE PER PALLET (MOQ)	2 scatole (168 articoli)
DIMENSIONE PALLET (LxPxA)	160 x 115 x 220 cm

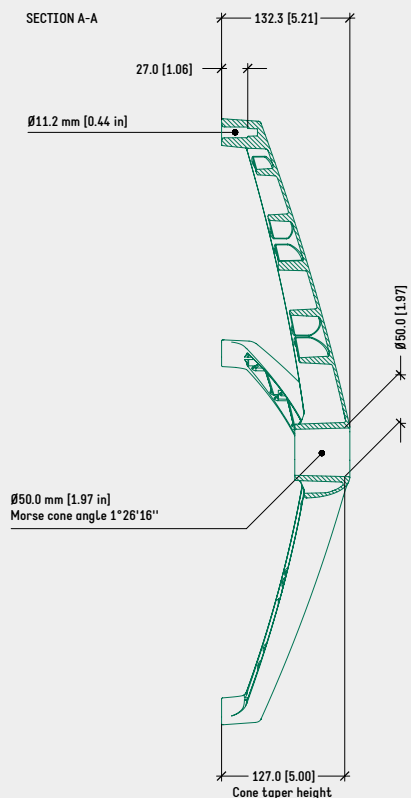
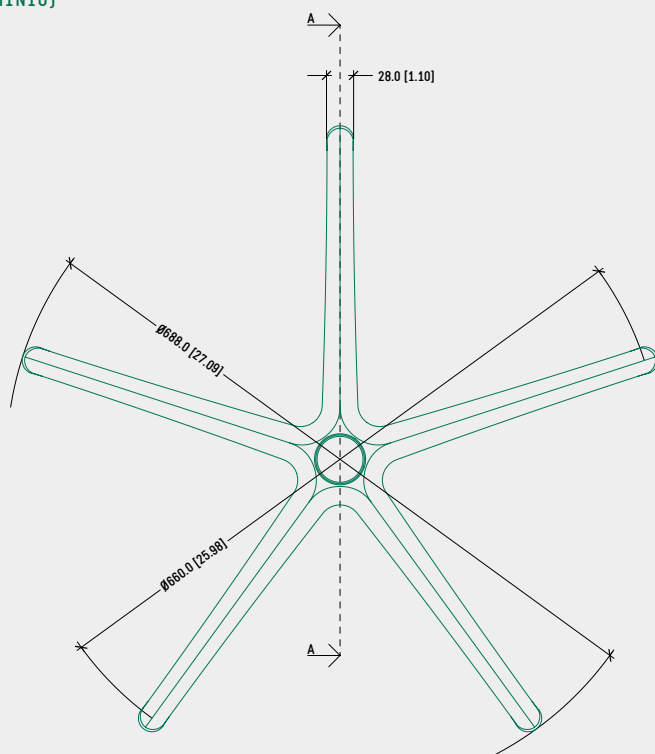
CODICI DI PRODOTTO

B1T (ALLUMINIO)

LUCIDO	5010260
VERNICIATO NERO	5010261
SABBIATO	5010264

DISEGNO TECNICO

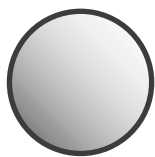
B1T (ALLUMINIO)



NOTE

- Altezza conica: misurata da pavimento (senza l'ausilio di ruote o piedini) a \varnothing 50 mm del cono Morse.
- Per le basi in alluminio, la distanza minima raccomandata tra pistone gas e pavimento è di 15~20 mm.

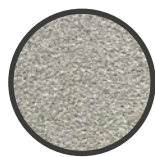
COLORI / FINITURE SUPERFICIALI



LUCIDO



VERNICIATO NERO



SABBIATO

PRODOTTI CORRELATI



B1T (NYLON)
CODICE: 5012010



DISPONIBILE
VERSIONE IN NYLON

SPECIFICHE	
TIPOLOGIA	Base a 5 razze
MATERIALE	— Alluminio — Inserti antiscivolo in nylon
DISPONIBILE ANCHE IN	Nylon + fibra di vetro
DIAMETRO ESTERNO	683,5 mm
DIAMETRO FISSAGGIO RUOTE	654,5 mm
DIAMETRO CONO MORSE	50,0 mm
ALTEZZA CONIFICA	82,0 mm
COLORI / FINITURE	— Lucido / Verniciato nero — Verniciato nero — Sabbiato
PESO	1,85 Kg
ARTICOLI PER SCATOLA	90
SCATOLE PER PALLET (MOQ)	2 scatole (180 articoli)
DIMENSIONE PALLET (LxPxA)	150 x 104 x 220 cm
DESIGN	Olle Lundberg

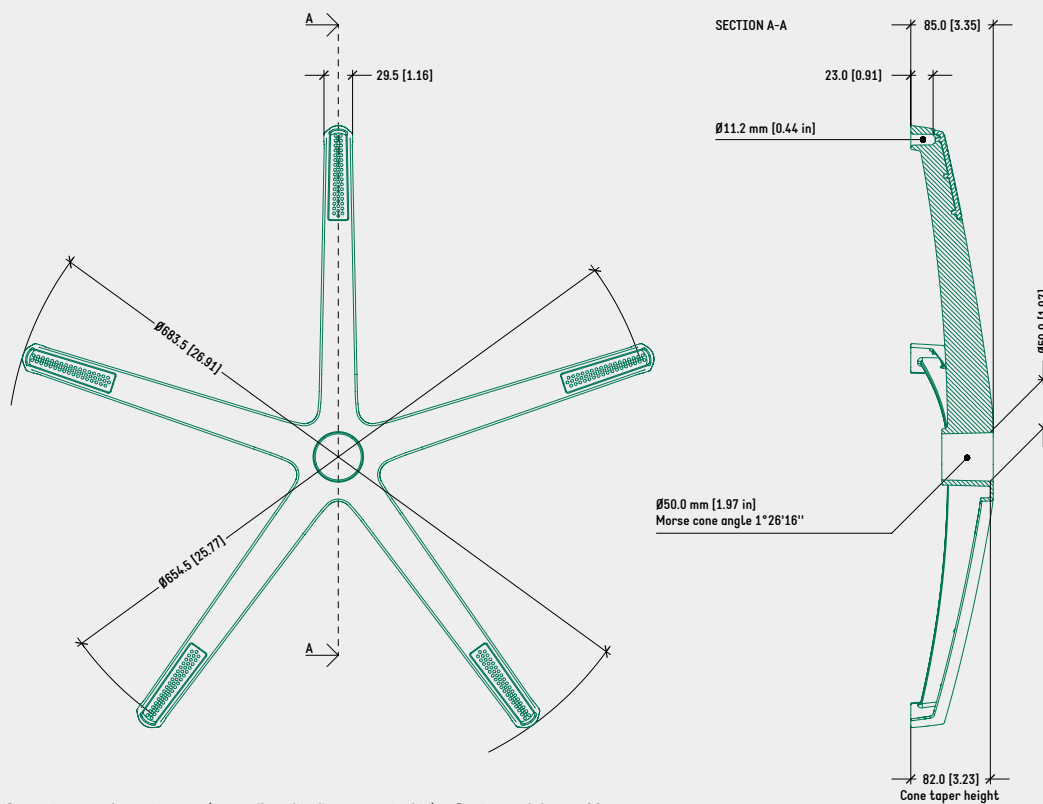
CODICI DI PRODOTTO

DB1.6 (ALLUMINIO)

LUCIDO / VERNICIATO NERO	5010247
VERNICIATO NERO	5010246
SABBIATO	5010241

DISEGNO TECNICO

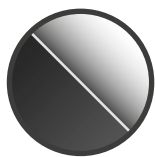
DB1.6 (ALLUMINIO)



NOTE

- Altezza conica: misurata da pavimento (senza l'ausilio di ruote o piedini) a Ø 50 mm del cono Morse.
- Per le basi in alluminio, la distanza minima raccomandata tra pistone gas e pavimento è di 15~20 mm.

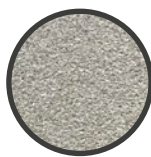
COLORI / FINITURE SUPERFICIALI



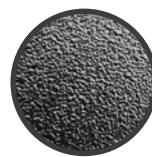
LUCIDO SOPRA
VERNICIATO NERO SOTTO



VERNICIATO NERO



SABBIATO



INSERTI:
FOTOINCISIONE
(NOVATEX 016)

PRODOTTI CORRELATI



DB1.6 (NYLON)
CODICE: 5012007



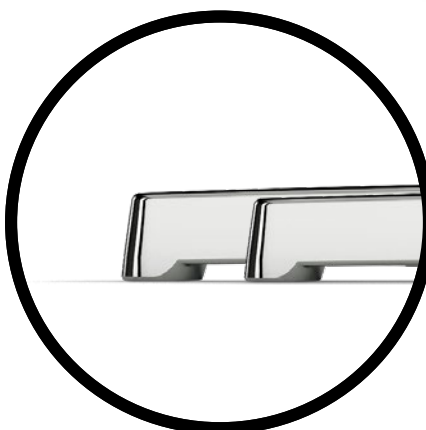
Ø28.5 x 22 mm
PIEDINO CROMATO
PER PAVIMENTO: 4510016
PER MOQUETTE: 4510011



Ø28.5 x 22 mm
PIEDINO NERO
PER PAVIMENTO: 4510015
PER MOQUETTE: 4510010



OPTIONAL: PIEDINI
CROMATI O NERI



DISPONIBILE VERSIONI
MEDIA E GRANDE

SPECIFICHE	
TIPOLOGIA	Base a 4 razze
MATERIALE	Alluminio
DIAMETRO ESTERNO	631,0 mm
DIAMETRO FISSAGGIO RUOTE	602,0 mm
DIAMETRO CONO MORSE	— 50,0 mm — 40,0 mm
ALTEZZA CONIFICA	50,5 mm
COLORI / FINITURE	— Lucido — Verniciato nero — Sabbiato
PESO	1,65 Kg
ARTICOLI PER SCATOLA	102
SCATOLE PER PALLET (MOQ)	2 scatole (204 articoli)
DIMENSIONE PALLET (LxPxA)	150 x 104 x 220 cm

CODICI DI PRODOTTO

.....
DB1.8 - Ø 630 mm - CONO MORSE Ø 50 mm

LUCIDO 5010400

VERNICIATO NERO 5010401

SABBIATO 5010402

DB1.8 - Ø 630 mm - CONO MORSE Ø 40 mm

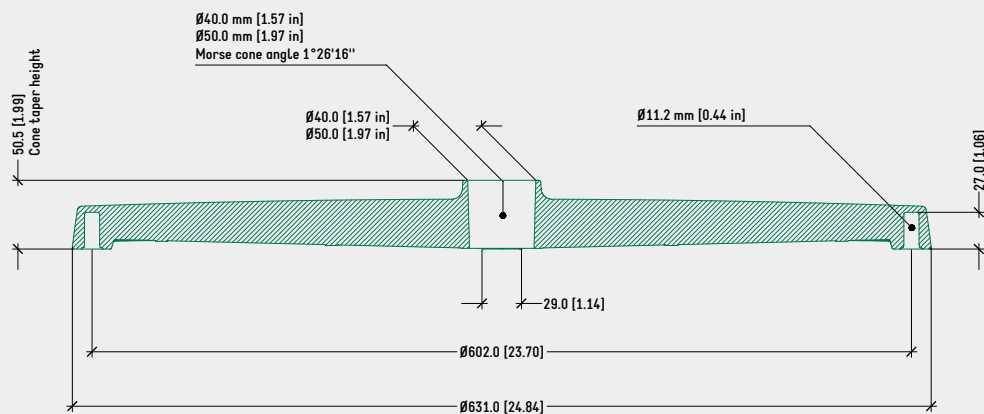
LUCIDO 5010405

VERNICIATO NERO 5010406

SABBIATO 5010407

DISEGNO TECNICO

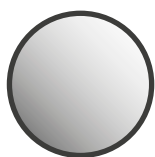
DB1.8 - 4 RAZZE - Ø 630 mm



NOTE

- Altezza conica: misurata da pavimento (senza l'ausilio di ruote o piedini) a $\varnothing 50 / 40$ mm del cono Morse.
- Per le basi in alluminio, la distanza minima raccomandata tra pistone gas e pavimento è di 15~20 mm.

COLORI / FINITURE SUPERFICIALI



LUCIDO



VERNICIATO NERO



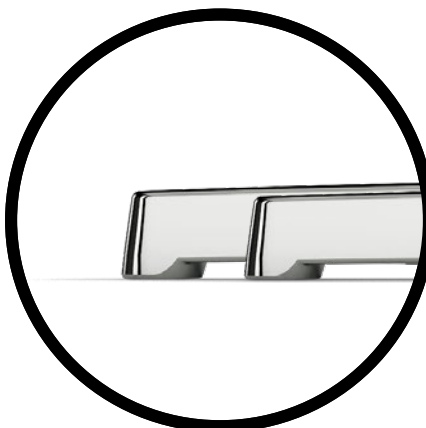
SABBIATO

PRODOTTI CORRELATI

COLLEZIONE DI BASI
A 4 RAZZE DB1.8 $\varnothing 28.5 \times 22$ mm
PIEDINO CROMATO
PER PAVIMENTO: 4510016
PER MOQUETTE: 4510011 $\varnothing 28.5 \times 22$ mm
PIEDINO NERO
PER PAVIMENTO: 4510015
PER MOQUETTE: 4510010



OPTIONAL: PIEDINI
CROMATI O NERI



DISPONIBILE VERSIONI
PICCOLA E GRANDE

SPECIFICHE	
TIPOLOGIA	Base a 4 razze
MATERIALE	Alluminio
DIAMETRO ESTERNO	731,0 mm
DIAMETRO FISSAGGIO RUOTE	702,0 mm
DIAMETRO CONO MORSE	— 50,0 mm — 40,0 mm
ALTEZZA CONIFICA	50,5 mm
COLORI / FINITURE	— Lucido — Verniciato nero — Sabbiato
PESO	1,90 Kg
ARTICOLI PER SCATOLA	102
SCATOLE PER PALLET (MOQ)	2 scatole (204 articoli)
DIMENSIONE PALLET (LxPxA)	160 x 115 x 220 cm

CODICI DI PRODOTTO

.....
DB1.8 - Ø 730 mm - CONO MORSE Ø 50 mm

LUCIDO 5010410

VERNICIATO NERO 5010411

SABBIATO 5010412

DB1.8 - Ø 730 mm - CONO MORSE Ø 40 mm

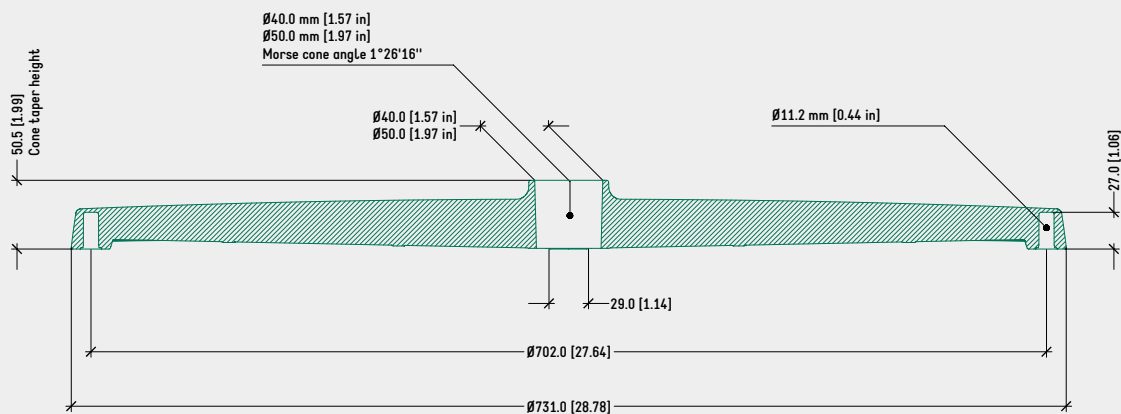
LUCIDO 5010415

VERNICIATO NERO 5010416

SABBIATO 5010417

DISEGNO TECNICO

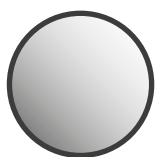
DB1.8 - 4 RAZZE - Ø 730 mm



NOTE

- Altezza conica: misurata da pavimento (senza l'ausilio di ruote o piedini) a Ø 50 / 40 mm del cono Morse.
- Per le basi in alluminio, la distanza minima raccomandata tra pistone gas e pavimento è di 15~20 mm.

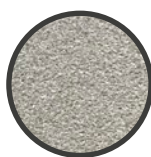
COLORI / FINITURE SUPERFICIALI



LUCIDO



VERNICIATO NERO



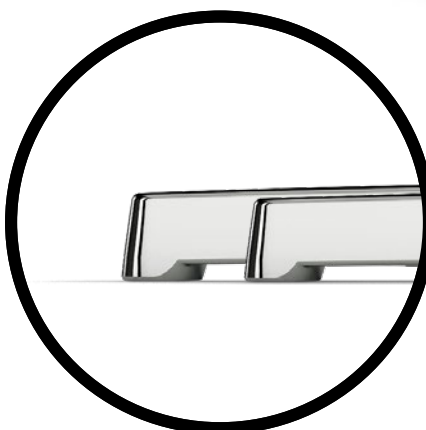
SABBIATO

PRODOTTI CORRELATI

COLLEZIONE DI BASI
A 4 RAZZE DB1.8Ø28.5 x 22 mm
PIEDINO CROMATO
PER PAVIMENTO: 4510016
PER MOQUETTE: 4510011Ø28.5 x 22 mm
PIEDINO NERO
PER PAVIMENTO: 4510015
PER MOQUETTE: 4510010



OPTIONAL: PIEDINI
CROMATI O NERI



DISPONIBILE VERSIONI
PICCOLA E MEDIA

SPECIFICHE

TIPOLOGIA	Base a 4 razze
MATERIALE	Alluminio
DIAMETRO ESTERNO	831,0 mm
DIAMETRO FISSAGGIO RUOTE	802,0 mm
DIAMETRO CONO MORSE	— 50,0 mm — 40,0 mm
ALTEZZA CONIFICA	50,5 mm
COLORI / FINITURE	— Lucido — Verniciato nero — Sabbiato
PESO	2,24 Kg
ARTICOLI PER SCATOLA	80
SCATOLE PER PALLET (MOQ)	2 scatole (160 articoli)
DIMENSIONE PALLET (LxPxA)	160 x 115 x 220 cm

CODICI DI PRODOTTO

.....
DB1.8 - Ø 830 mm - CONO MORSE Ø 50 mm

LUCIDO 5010420

VERNICIATO NERO 5010421

SABBIATO 5010422

DB1.8 - Ø 830 mm - CONO MORSE Ø 40 mm

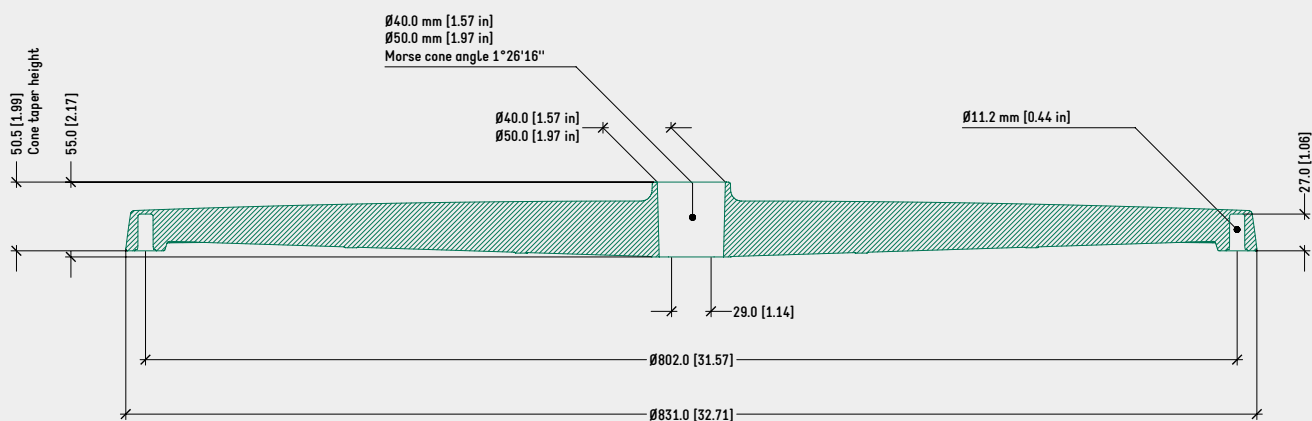
LUCIDO 5010425

VERNICIATO NERO 5010426

SABBIATO 5010427

DISEGNO TECNICO

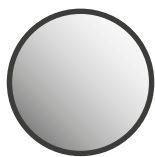
DB1.8 - 4 RAZZE - Ø 830 mm



NOTE

- Altezza conica: misurata da pavimento (senza l'ausilio di ruote o piedini) a Ø 50 / 40 mm del cono Morse.
- Per le basi in alluminio, la distanza minima raccomandata tra pistone gas e pavimento è di 15~20 mm.

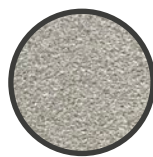
COLORI / FINITURE SUPERFICIALI



LUCIDO



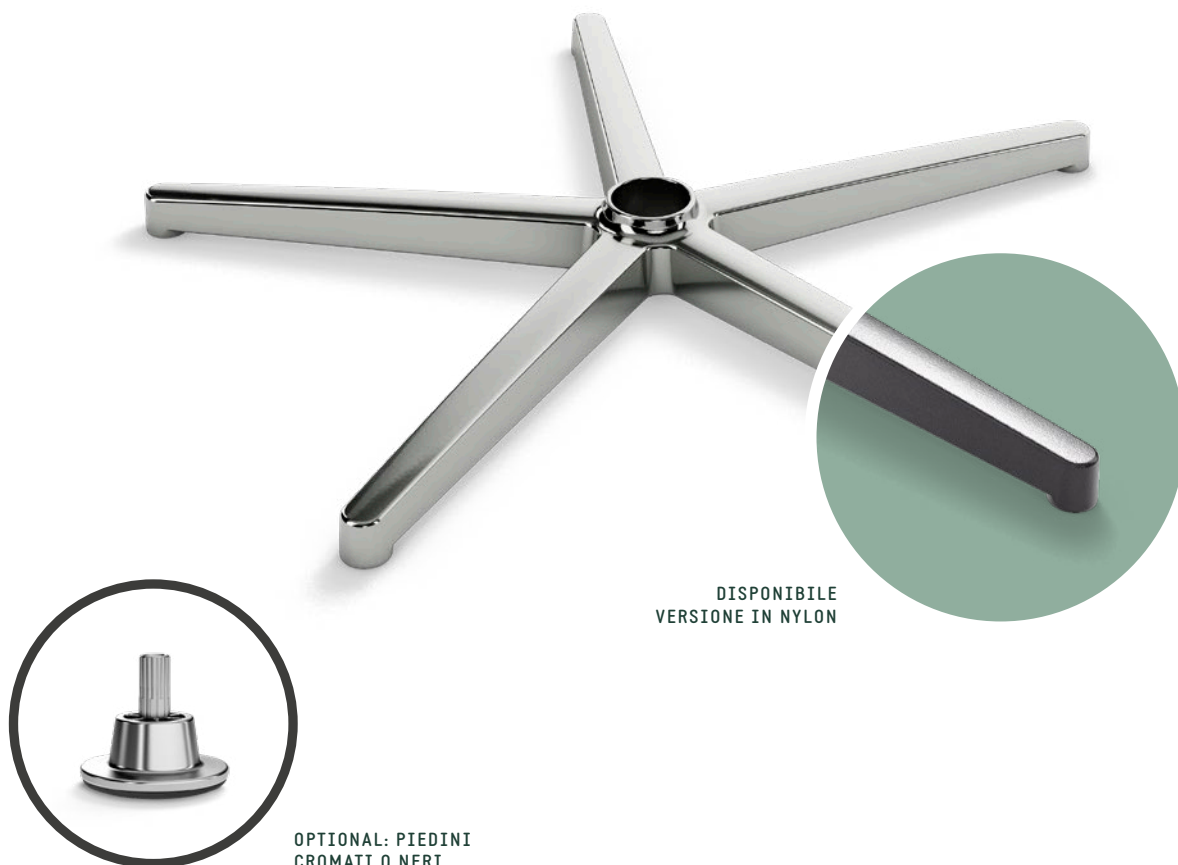
VERNICIATO NERO



SABBIATO

PRODOTTI CORRELATI

COLLEZIONE DI BASI
A 4 RAZZE DB1.8Ø28.5 x 22 mm
PIEDINO CROMATO
PER PAVIMENTO: 4510016
PER MOQUETTE: 4510011Ø28.5 x 22 mm
PIEDINO NERO
PER PAVIMENTO: 4510015
PER MOQUETTE: 4510010



DISPONIBILE
VERSIONE IN NYLON

OPTIONAL: PIEDINI
CROMATI O NERI

SPECIFICHE	
TIPOLOGIA	Base a 5 razze
MATERIALE	Alluminio
DISPONIBILE ANCHE IN	Nylon + fibra di vetro
DIAMETRO ESTERNO	688,5 mm
DIAMETRO FISSAGGIO RUOTE	660,0 mm
DIAMETRO CONO MORSE	50,0 mm
ALTEZZA CONIFICA	50,5 mm
COLORI / FINITURE	— Lucido — Verniciato nero — Sabbiato
PESO	2,02 Kg
ARTICOLI PER SCATOLA	96
SCATOLE PER PALLET (MOQ)	2 scatole (192 articoli)
DIMENSIONE PALLET (LxPxA)	160 x 115 x 220 cm

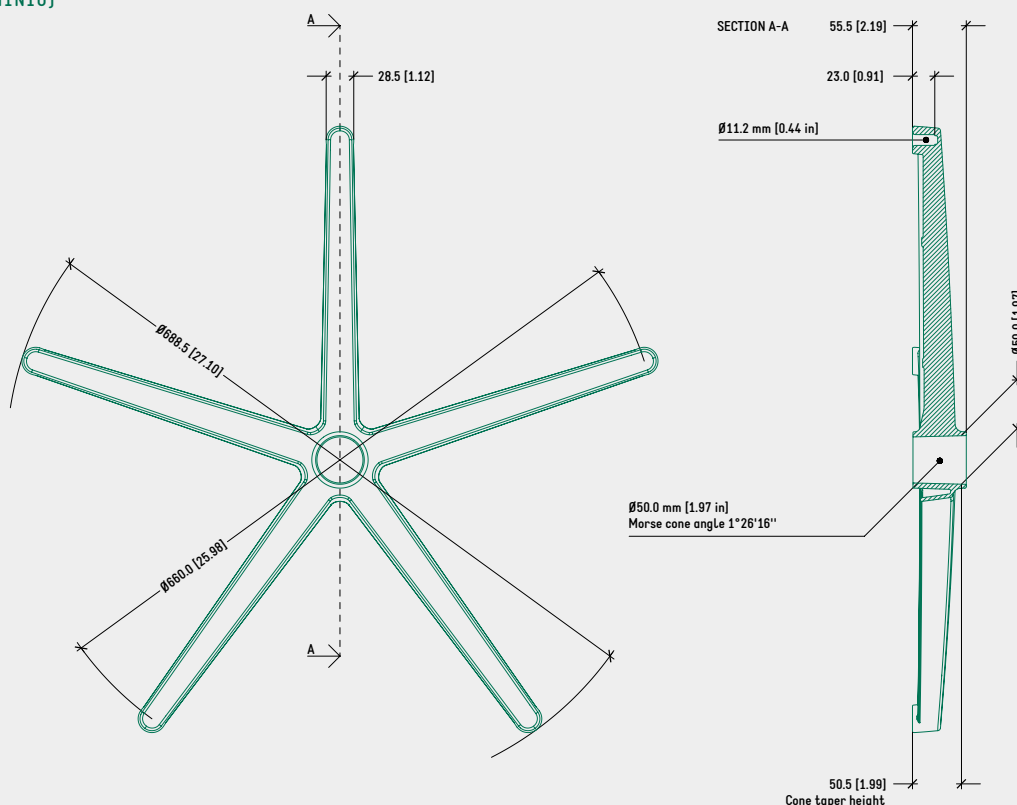
CODICI DI PRODOTTO

DB1.8 (ALLUMINIO)

LUCIDO	5010280
VERNICIATO NERO	5010281
SABBIATO	5010282

DISEGNO TECNICO

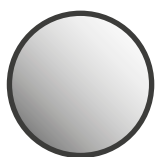
DB1.8 (ALLUMINIO)



NOTE

- Altezza conica: misurata da pavimento (senza l'ausilio di ruote o piedini) a \varnothing 50 mm del cono Morse.
- Per le basi in alluminio, la distanza minima raccomandata tra pistone gas e pavimento è di 15~20 mm.

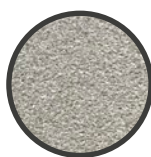
COLORI / FINITURE SUPERFICIALI



LUCIDO



VERNICIATO NERO



SABBIATO

PRODOTTI CORRELATI



DB1.8 (NYLON)
CODICE: 5012030



\varnothing 28.5 x 22 mm
PIEDINO CROMATO
PER PAVIMENTO: 4510016
PER MOQUETTE: 4510011



\varnothing 28.5 x 22 mm
PIEDINO NERO
PER PAVIMENTO: 4510015
PER MOQUETTE: 4510010



DISPONIBILE
VERSIONE IN NYLON

SPECIFICHE	
TIPOLOGIA	Base a 5 razze
MATERIALE	Alluminio
DISPONIBILE ANCHE IN	Nylon + fibra di vetro
DIAMETRO ESTERNO	711,5 mm
DIAMETRO FISSAGGIO RUOTE	680,0 mm
DIAMETRO CONO MORSE	50,0 mm
ALTEZZA CONIFICA	69,0 mm
COLORI / FINITURE	— Lucido / Verniciato nero — Verniciato nero — Sabbato
PESO	1,98 Kg
ARTICOLI PER SCATOLA	90
SCATOLE PER PALLET (MOQ)	2 scatole (180 articoli)
DIMENSIONE PALLET (LxPxA)	160 x 115 x 220 cm
DESIGN	Olle Lundberg

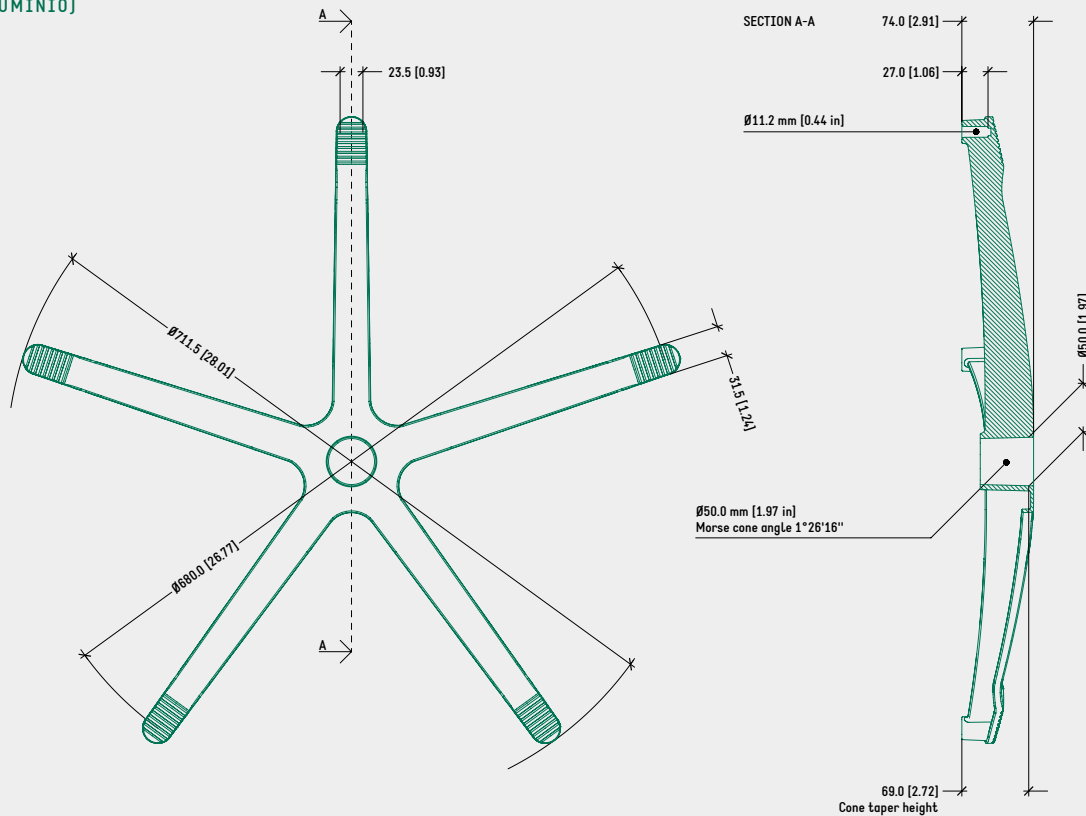
CODICI DI PRODOTTO

DB1.9 (ALLUMINIO)

LUCIDO / VERNICIATO NERO	5010290
VERNICIATO NERO	5010291
SABBIATO	5010292

DISEGNO TECNICO

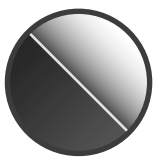
DB1.9 (ALLUMINIO)



NOTE

- Altezza conica: misurata da pavimento (senza l'ausilio di ruote o piedini) a \varnothing 50 mm del cono Morse.
- Per le basi in alluminio, la distanza minima raccomandata tra pistone gas e pavimento è di 15~20 mm.

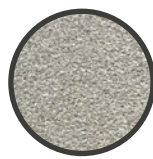
COLORI / FINITURE SUPERFICIALI



LUCIDO SOPRA
VERNICIATO NERO SOTTO



VERNICIATO NERO



SABBIATO

PRODOTTI CORRELATI



DB1.9 (NYLON)
CODICE: 5012035



DISPONIBILE
VERSIONE IN NYLON

SPECIFICHE	
TIPOLOGIA	Base a 5 razze
MATERIALE	Alluminio
DISPONIBILE ANCHE IN	Nylon + fibra di vetro
DIAMETRO ESTERNO	707,5 mm
DIAMETRO FISSAGGIO RUOTE	680,0 mm
DIAMETRO CONO MORSE	50,0 mm
ALTEZZA CONIFICA	92,5 mm
COLORI / FINITURE	— Lucido — Verniciato nero — Sabbiato
PESO	2,17 Kg
ARTICOLI PER SCATOLA	84
SCATOLE PER PALLET (MOQ)	2 scatole (168 articoli)
DIMENSIONE PALLET (LxPxA)	160 x 115 x 220 cm

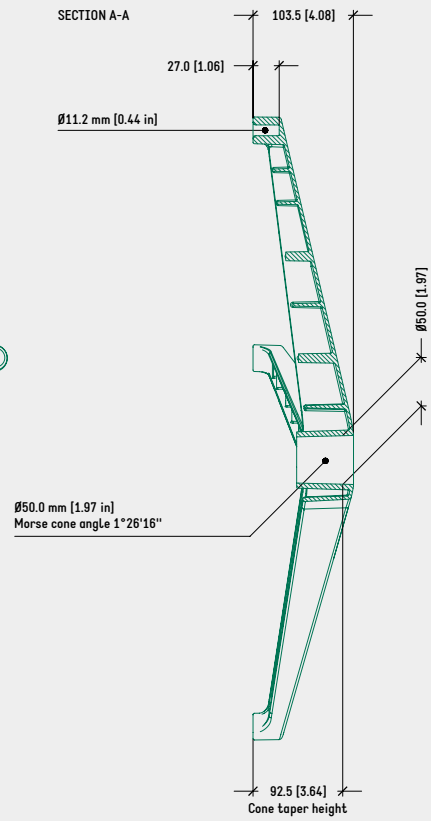
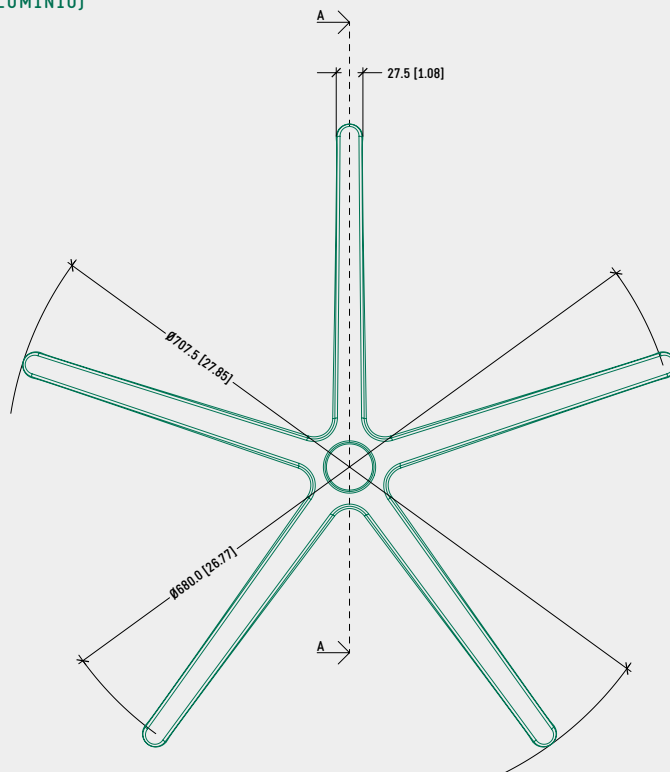
CODICI DI PRODOTTO

DB1.13 [ALLUMINIO]

LUCIDO	5010300
VERNICIATO NERO	5010301
SABBIATO	5010302

DISEGNO TECNICO

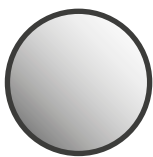
DB1.13 (ALLUMINIO)



NOTE

- Altezza conifica: misurata da pavimento (senza l'ausilio di ruote o piedini) a Ø 50 mm del cono Morse.
- Per le basi in alluminio, la distanza minima raccomandata tra pistone gas e pavimento è di 15~20 mm.

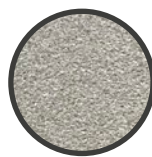
COLORI / FINITURE SUPERFICIALI



LUCIDO



VERNICIATO NERO



SABBIATO

PRODOTTI CORRELATI



DB1.13 (NYLON)
CODICE: 5012045



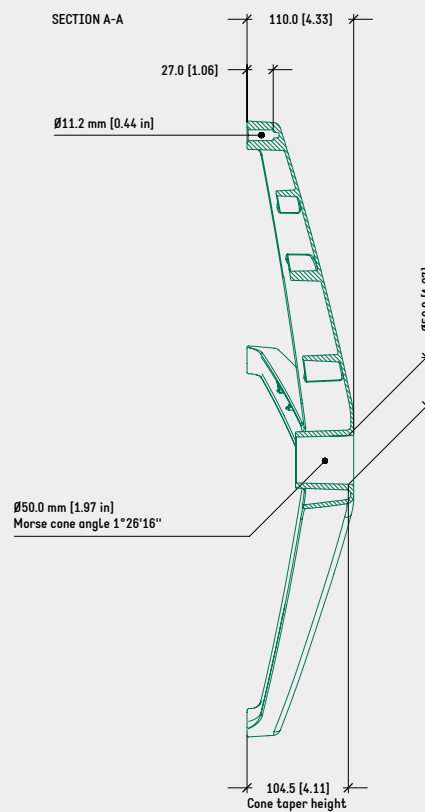
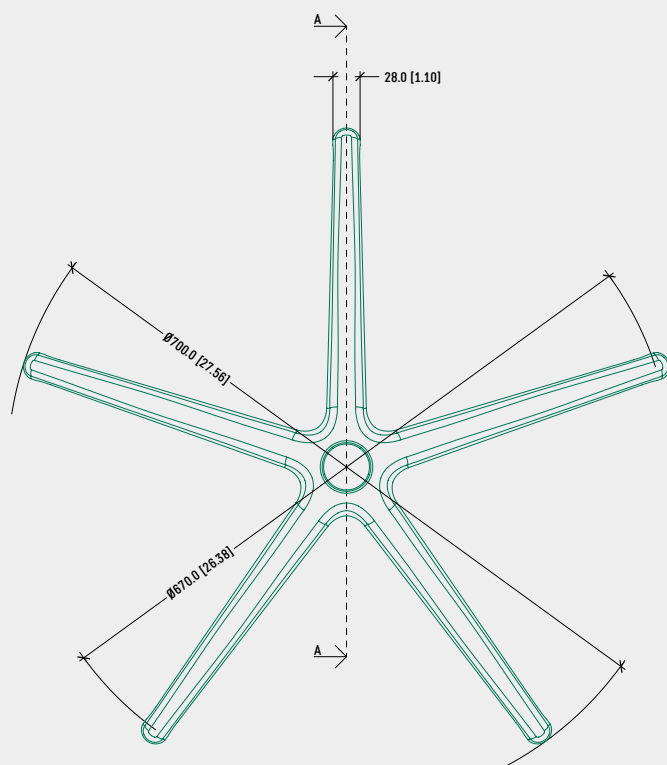
SPECIFICHE	
TIPOLOGIA	Base a 5 razze
MATERIALE	Alluminio
DIAMETRO ESTERNO	700,0 mm
DIAMETRO FISSAGGIO RUOTE	670,0 mm
DIAMETRO CONO MORSE	50,0 mm
ALTEZZA CONIFICA	104,5 mm
COLORI / FINITURE	— Lucido — Verniciato nero — Sabbiato
PESO	2,23 Kg
ARTICOLI PER SCATOLA	78
SCATOLE PER PALLET (MOQ)	2 scatole (156 articoli)
DIMENSIONE PALLET (LxPxA)	160 x 115 x 220 cm

CODICI DI PRODOTTO

.....	
<u>DB1.17</u>	
LUCIDO	5010340
VERNICIATO NERO	5010341
SABBIATO	5010342

DISEGNO TECNICO

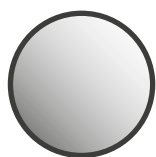
DB1.17



NOTE

- Altezza conica: misurata da pavimento (senza l'ausilio di ruote o piedini) a \varnothing 50 mm del cono Morse.
- Per le basi in alluminio, la distanza minima raccomandata tra pistone gas e pavimento è di 15~20 mm.

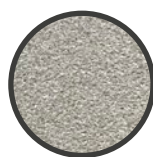
COLORI / FINITURE SUPERFICIALI



LUCIDO



VERNICIATO NERO



SABBIATO



DISPONIBILE
VERSIONE IN NYLON

SPECIFICHE	
TIPOLOGIA	Base a 5 razze
MATERIALE	Alluminio
DISPONIBILE ANCHE IN	Nylon + fibra di vetro
DIAMETRO ESTERNO	679,0 mm
DIAMETRO FISSAGGIO RUOTE	655,0 mm
DIAMETRO CONO MORSE	50,0 mm
ALTEZZA CONIFICA	85,0 mm
COLORI / FINITURE	— Lucido — Verniciato nero — Sabbiato
PESO	2,29 Kg
ARTICOLI PER SCATOLA	78
SCATOLE PER PALLET (MOQ)	2 scatole (156 articoli)
DIMENSIONE PALLET (LxPxA)	150 x 104 x 220 cm
DESIGN	Olle Lundberg

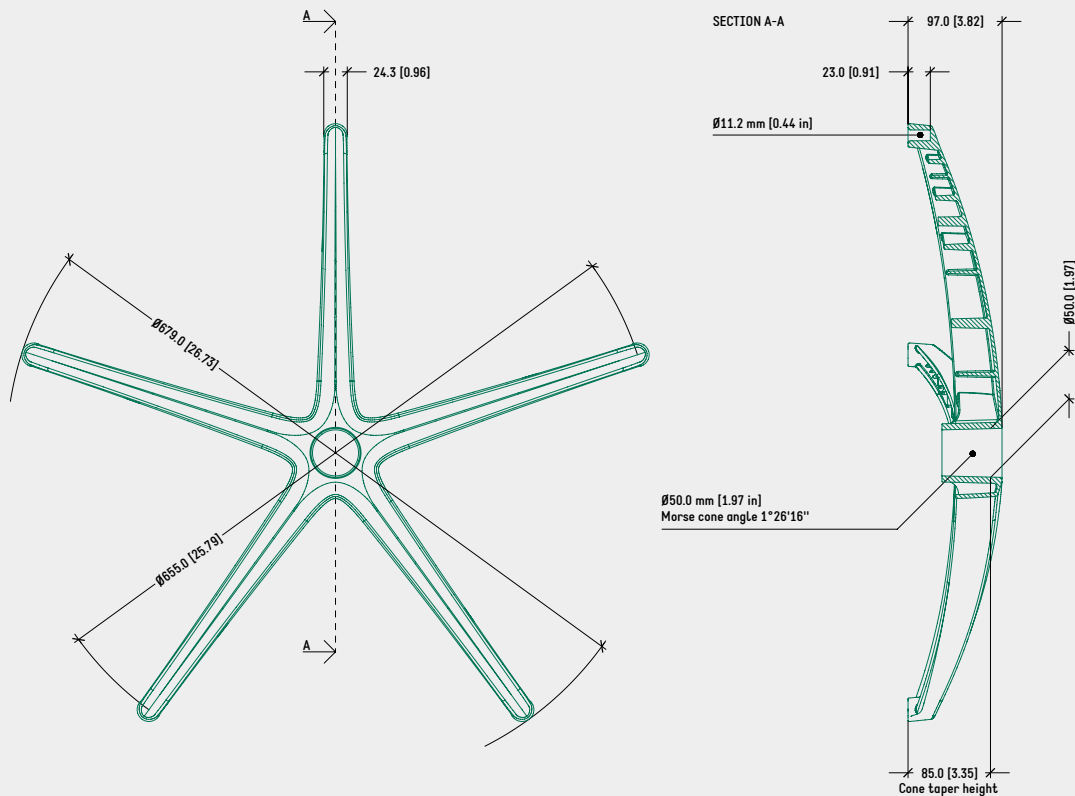
CODICI DI PRODOTTO

.....
DB2.6 (ALLUMINIO)

LUCIDO	5010270
VERNICIATO NERO	5010271
SABBIATO	5010272

DISEGNO TECNICO

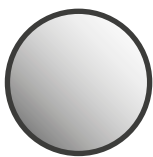
DB2.6 (ALLUMINIO)



NOTE

- Altezza conica: misurata da pavimento (senza l'ausilio di ruote o piedini) a $\varnothing 50$ mm del cono Morse.
- Per le basi in alluminio, la distanza minima raccomandata tra pistone gas e pavimento è di 15~20 mm.

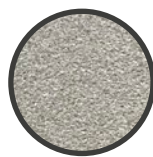
COLORI / FINITURE SUPERFICIALI



LUCIDO



VERNICIATO NERO



SABBIATO

PRODOTTI CORRELATI



DB2.6 (NYLON)
CODICE: 5012015



DISPONIBILE
VERSIONE IN NYLON

SPECIFICHE	
TIPOLOGIA	Base a 5 razze
MATERIALE	Alluminio
DISPONIBILE ANCHE IN	Nylon + fibra di vetro
DIAMETRO ESTERNO	678,0 mm
DIAMETRO FISSAGGIO RUOTE	655,0 mm
DIAMETRO CONO MORSE	50,0 mm
ALTEZZA CONIFICA	120,0 mm
COLORI / FINITURE	— Lucido / Verniciato nero — Verniciato nero
PESO	2,24 Kg
ARTICOLI PER SCATOLA	66
SCATOLE PER PALLET (MOQ)	2 scatole (132 articoli)
DIMENSIONE PALLET (LxPxA)	150 x 104 x 220 cm
DESIGN	Hans Thyge

CODICI DI PRODOTTO

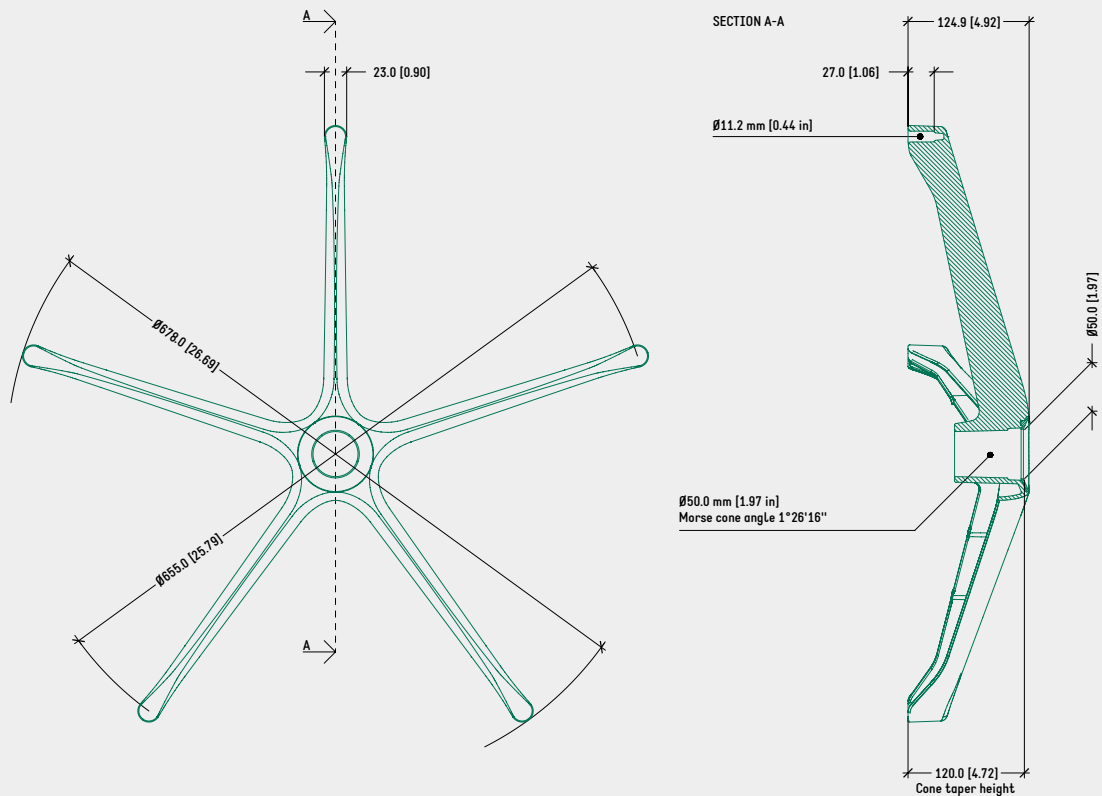
.....
DB2.13 (ALLUMINIO)

LUCIDO / VERNICIATO NERO 5010715

VERNICIATO NERO 5010716

DISEGNO TECNICO

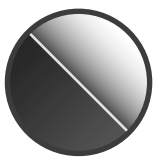
DB2.13 [ALLUMINIO]



NOTE

- Altezza conica: misurata da pavimento (senza l'ausilio di ruote o piedini) a $\varnothing 50$ mm del cono Morse.
- Per le basi in alluminio, la distanza minima raccomandata tra pistone gas e pavimento è di 15~20 mm.

COLORI / FINITURE SUPERFICIALI



LUCIDO SOPRA
VERNICIATO NERO SOTTO



VERNICIATO NERO

PRODOTTI CORRELATI



DB2.13 (NYLON)
CODICE: 5012040



DISPONIBILE
VERSIONE Ø 700 mm

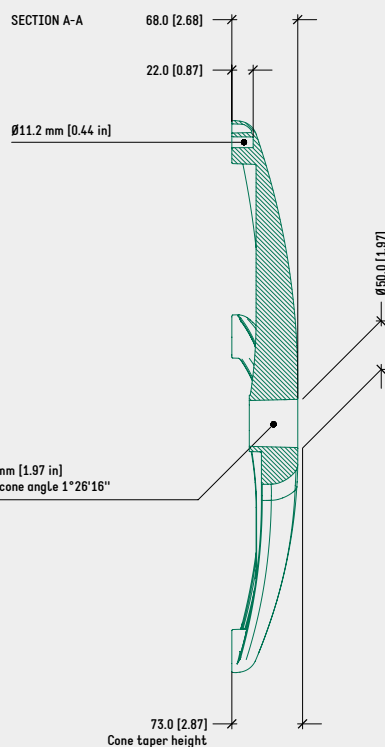
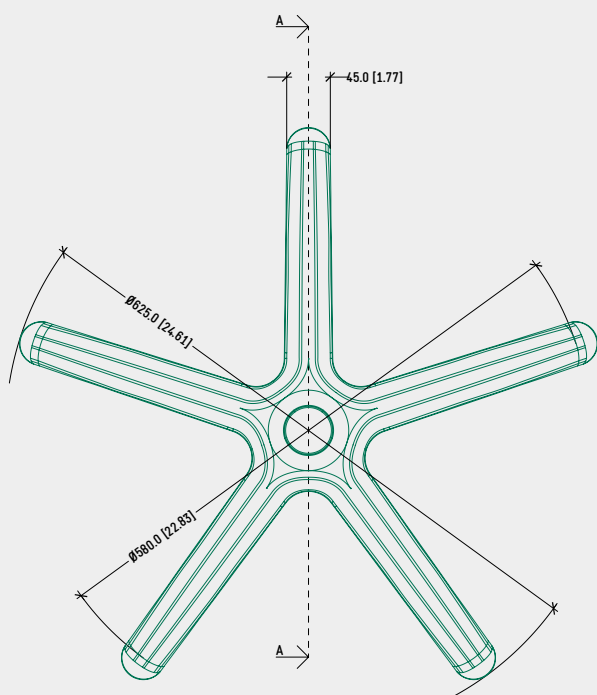
SPECIFICHE	
TIPOLOGIA	Base a 5 razze
MATERIALE	Alluminio
DIAMETRO ESTERNO	625,0 mm
DIAMETRO FISSAGGIO RUOTE	580,0 mm
DIAMETRO CONO MORSE	50,0 mm
ALTEZZA CONIFICA	73,0 mm
COLORI / FINITURE	— Lucido — Verniciato nero — Sabbiato
PESO	1,71 Kg
ARTICOLI PER SCATOLA	102
SCATOLE PER PALLET (MOQ)	2 scatole (204 articoli)
DIMENSIONE PALLET (LxPxA)	150 x 104 x 220 cm

CODICI DI PRODOTTO

.....	
<u>K600</u>	
LUCIDO	5010543
VERNICIATO NERO	5010542
SABBIATO	5010549

DISEGNO TECNICO

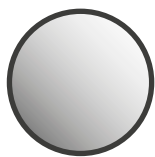
K600



NOTE

- Altezza conica: misurata da pavimento (senza l'ausilio di ruote o piedini) a \varnothing 50 mm del cono Morse.
- Per le basi in alluminio, la distanza minima raccomandata tra pistone gas e pavimento è di 15~20 mm.

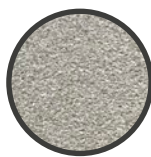
COLORI / FINITURE SUPERFICIALI



LUCIDO



VERNICIATO NERO



SABBIATO

PRODOTTI CORRELATI



K720 [ALLUMINIO]
CODICE: 5010541



DISPONIBILE
VERSIONE Ø 656 mm

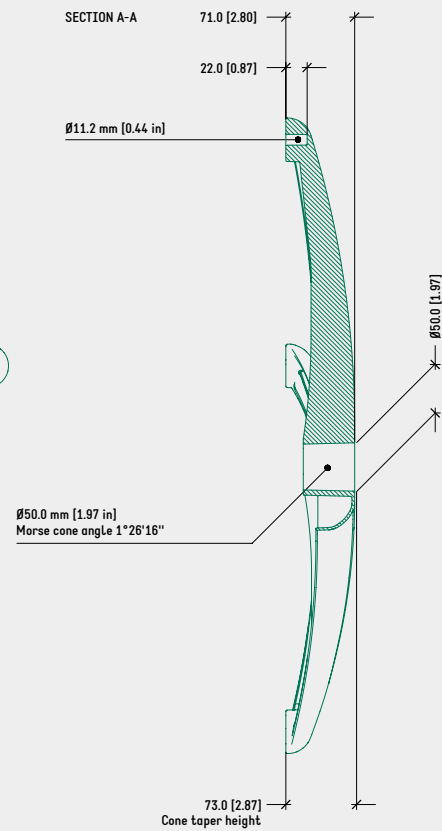
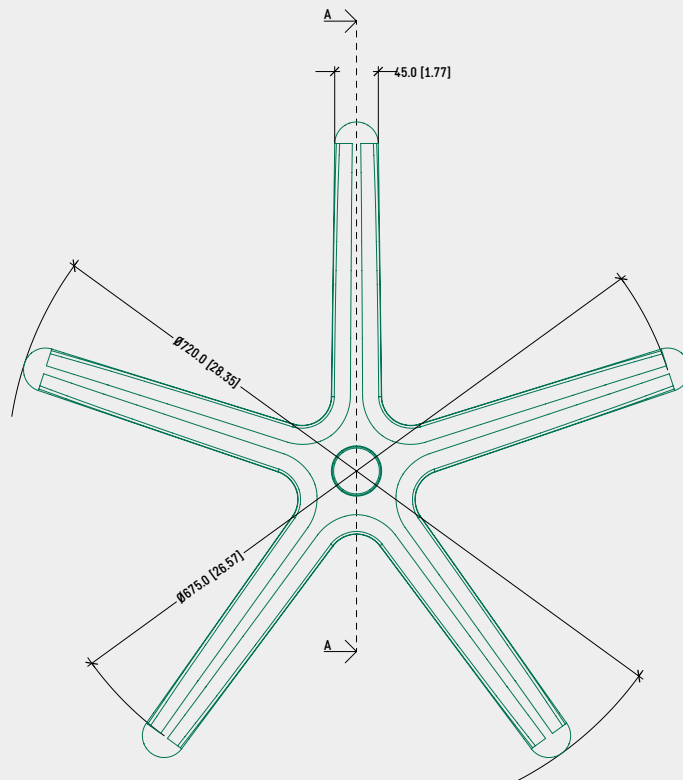
SPECIFICHE	
TIPOLOGIA	Base a 5 razze
MATERIALE	Alluminio
DIAMETRO ESTERNO	720,0 mm
DIAMETRO FISSAGGIO RUOTE	675,0 mm
DIAMETRO CONO MORSE	50,0 mm
ALTEZZA CONIFICA	73,0 mm
COLORI / FINITURE	— Lucido — Verniciato nero — Sabbiato
PESO	2,19 Kg
ARTICOLI PER SCATOLA	96
SCATOLE PER PALLET (MOQ)	2 scatole (192 articoli)
DIMENSIONE PALLET (LxPxA)	160 x 115 x 220 cm

CODICI DI PRODOTTO

.....	
<u>K720</u>	
LUCIDO	5010541
VERNICIATO NERO	5010540
SABBIATO	5010550

DISEGNO TECNICO

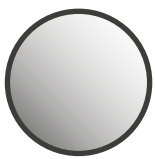
K720



NOTE

- Altezza conica: misurata da pavimento (senza l'ausilio di ruote o piedini) a \varnothing 50 mm del cono Morse.
- Per le basi in alluminio, la distanza minima raccomandata tra pistone gas e pavimento è di 15~20 mm.

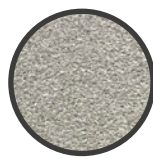
COLORI / FINITURE SUPERFICIALI



LUCIDO



VERNICIATO NERO



SABBIATO

PRODOTTI CORRELATI



K600 (ALLUMINIO)
CODICE: 5010543



SPECIFICHE	
TIPOLOGIA	Base a 5 razze
MATERIALE	Alluminio
DIAMETRO ESTERNO	631,5 mm
DIAMETRO FISSAGGIO RUOTE	602,5 mm
DIAMETRO CONO MORSE	50,0 mm
ALTEZZA CONIFICA	68,0 mm
COLORI / FINITURE	— Lucido — Verniciato nero — Sabbiato
PESO	1,46 Kg
ARTICOLI PER SCATOLA	204
SCATOLE PER PALLET (MOQ)	2 scatole (102 articoli)
DIMENSIONE PALLET (LxPxA)	150 x 104 x 220 cm

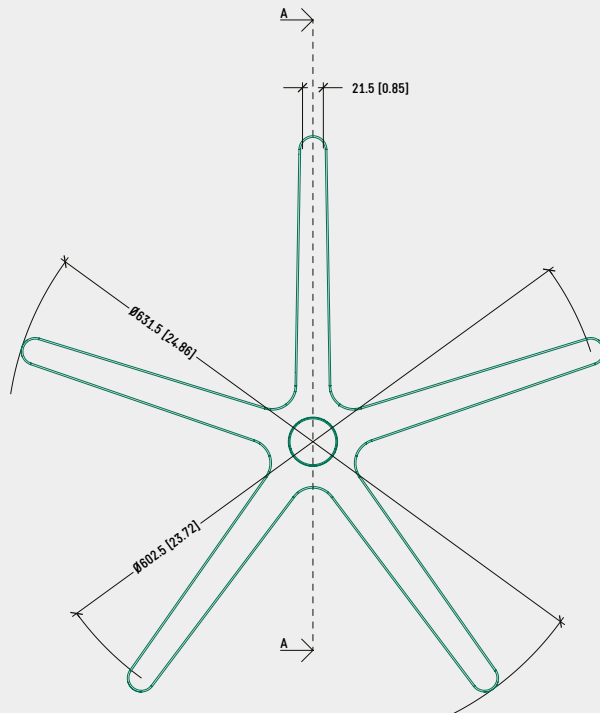
CODICI DI PRODOTTO

L1023

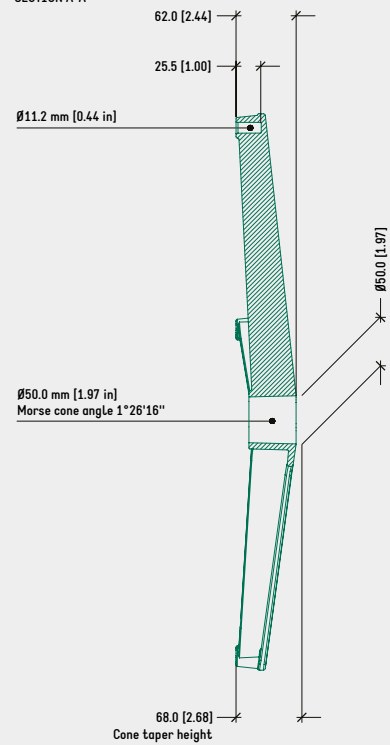
LUCIDO / VERNICIATO NERO	5010013
VERNICIATO NERO	5010012
SABBIATO	5010010

DISEGNO TECNICO

L1023



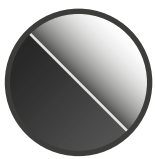
SECTION A-A



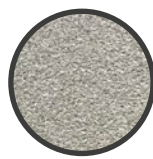
NOTE

- Altezza conica: misurata da pavimento (senza l'ausilio di ruote o piedini) a \varnothing 50 mm del cono Morse.
- Per le basi in alluminio, la distanza minima raccomandata tra pistone gas e pavimento è di 15~20 mm.

COLORI / FINITURE SUPERFICIALI

LUCIDO SOPRA
VERNICIATO NERO SOTTO

VERNICIATO NERO



SABBIATO



DISPONIBILE
VERSIONE Ø 700 mm

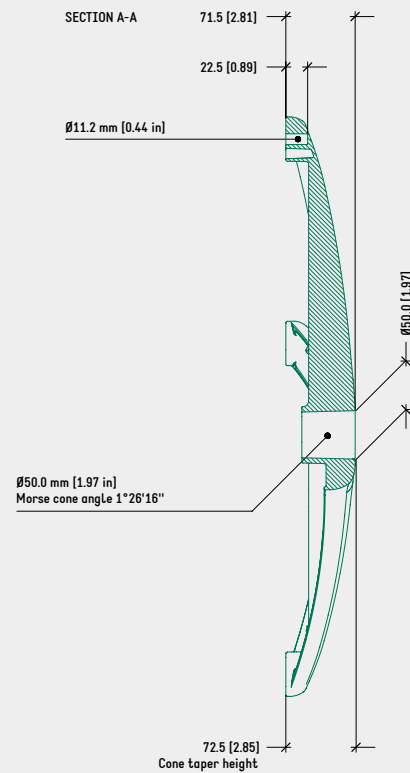
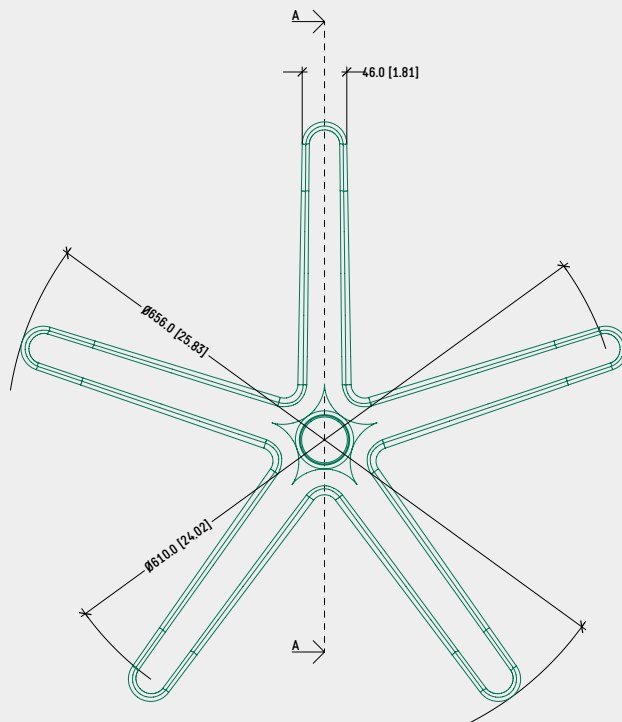
SPECIFICHE	
TIPOLOGIA	Base a 5 razze
MATERIALE	Alluminio
DIAMETRO ESTERNO	656,0 mm
DIAMETRO FISSAGGIO RUOTE	610,0 mm
DIAMETRO CONO MORSE	50,0 mm
ALTEZZA CONIFICA	72,5 mm
COLORI / FINITURE	— Lucido — Verniciato nero — Sabbiato
PESO	1,89 Kg
ARTICOLI PER SCATOLA	90
SCATOLE PER PALLET (MOQ)	2 scatole (180 articoli)
DIMENSIONE PALLET (LxPxA)	150 x 104 x 220 cm

CODICI DI PRODOTTO

.....	
<u>L1080</u>	
LUCIDO	5010110
VERNICIATO NERO	5010111
SABBIATO	5010112

DISEGNO TECNICO

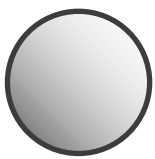
L1080



NOTE

- Altezza conica: misurata da pavimento (senza l'ausilio di ruote o piedini) a \varnothing 50 mm del cono Morse.
- Per le basi in alluminio, la distanza minima raccomandata tra pistone gas e pavimento è di 15~20 mm.

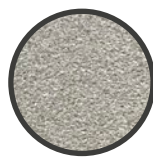
COLORI / FINITURE SUPERFICIALI



LUCIDO



VERNICIATO NERO



SABBIATO

PRODOTTI CORRELATI



L2080 [ALLUMINIO]
CODICE: 5010115



DISPONIBILE
VERSIONE Ø 656 mm

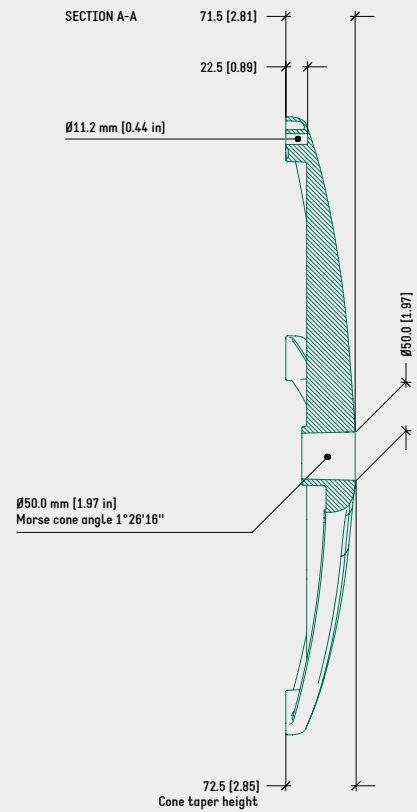
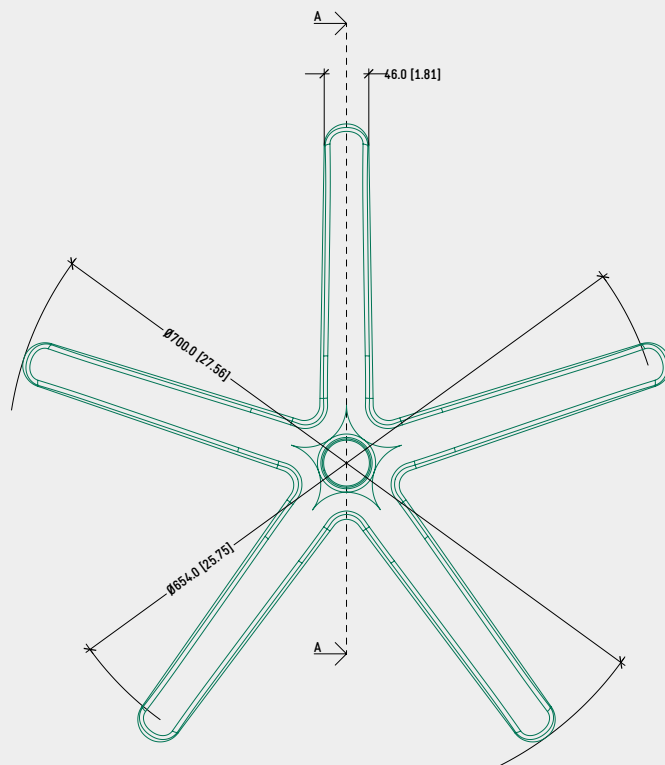
SPECIFICHE	
TIPOLOGIA	Base a 5 razze
MATERIALE	Alluminio
DIAMETRO ESTERNO	700,0 mm
DIAMETRO FISSAGGIO RUOTE	654,0 mm
DIAMETRO CONO MORSE	50,0 mm
ALTEZZA CONIFICA	72,6 mm
COLORI / FINITURE	— Lucido — Verniciato nero — Sabbiato
PESO	2,06 Kg
ARTICOLI PER SCATOLA	90
SCATOLE PER PALLET (MOQ)	2 scatole (180 articoli)
DIMENSIONE PALLET (LxPxA)	160 x 115 x 220 cm

CODICI DI PRODOTTO

.....	
<u>L2080</u>	
LUCIDO	5010115
VERNICIATO NERO	5010116
SABBIATO	5010117

DISEGNO TECNICO

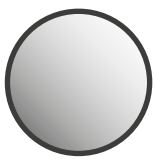
L2080



NOTE

- Altezza conica: misurata da pavimento (senza l'ausilio di ruote o piedini) a \varnothing 50 mm del cono Morse.
- Per le basi in alluminio, la distanza minima raccomandata tra pistone gas e pavimento è di 15~20 mm.

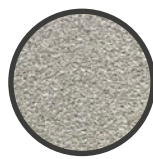
COLORI / FINITURE SUPERFICIALI



LUCIDO



VERNICIATO NERO



SABBIATO

PRODOTTI CORRELATI



L1080 (ALLUMINIO)
CODICE: 5010110



METEORA 2: VERSIONE
CON CONO MORSE ALTO



DISPONIBILE
VERSIONE IN NYLON

SPECIFICHE	
TIPOLOGIA	Base a 5 razze
MATERIALE	Alluminio
DISPONIBILE ANCHE IN	Nylon + fibra di vetro
DIAMETRO ESTERNO	663,0 mm
DIAMETRO FISSAGGIO RUOTE	640,0 mm
DIAMETRO CONO MORSE	50,0 mm
ALTEZZA CONIFICA	92,0 mm
COLORI / FINITURE	— Lucido — Verniciato nero — Sabbiato
PESO	1,83 Kg [4,03 lb]
ARTICOLI PER SCATOLA	48
SCATOLE PER PALLET (MOQ)	2 scatole (96 articoli)
DIMENSIONE PALLET (LxPxA)	150 x 104 x 220 cm

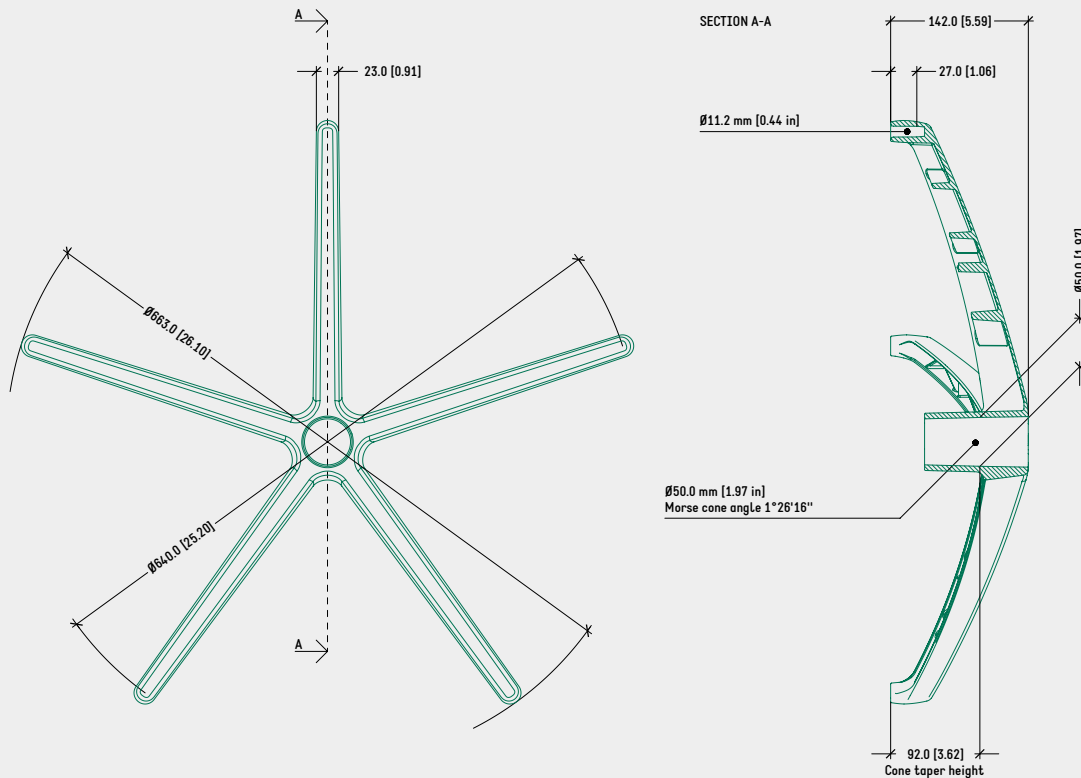
CODICI DI PRODOTTO

METEORA (ALLUMINIO)

LUCIDO	5010146
VERNICIATO NERO	5010145
SABBIATO	5010147

DISEGNO TECNICO

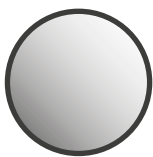
METEORA (ALLUMINIO)



NOTE

- Altezza conica: misurata da pavimento (senza l'ausilio di ruote o piedini) a $\varnothing 50$ mm del cono Morse.
- Per le basi in alluminio, la distanza minima raccomandata tra pistone gas e pavimento è di 15~20 mm.

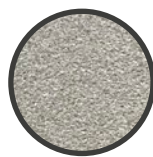
COLORI / FINITURE SUPERFICIALI



LUCIDO



VERNICIATO NERO



SABBIATO

PRODOTTI CORRELATI



METEORA (NYLON)
CODICE: 5012005



METEORA: VERSIONE
CON CONO MORSE BASSO



SPECIFICHE

TIPOLOGIA	Base a 5 razze
MATERIALE	Alluminio
DIAMETRO ESTERNO	663,0 mm
DIAMETRO FISSAGGIO RUOTE	640,0 mm
DIAMETRO CONO MORSE	50,0 mm
ALTEZZA CONIFICA	134,0 mm
COLORI / FINITURE	— Lucido — Verniciato nero
PESO	1,71 Kg
ARTICOLI PER SCATOLA	78
SCATOLE PER PALLET (MOQ)	2 scatole (156 articoli)
DIMENSIONE PALLET (LxPxA)	150 x 104 x 220 cm

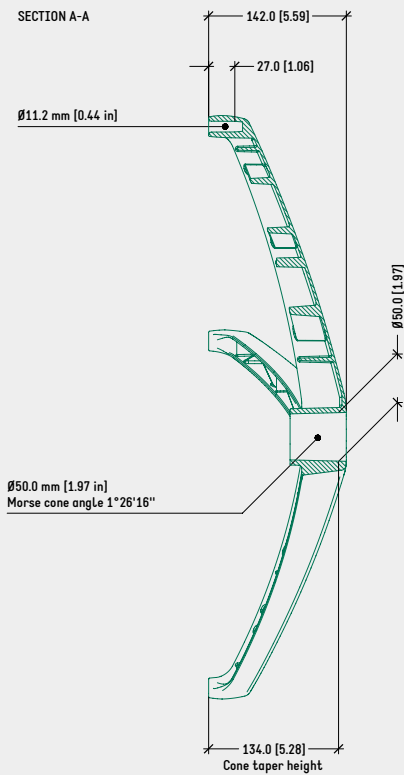
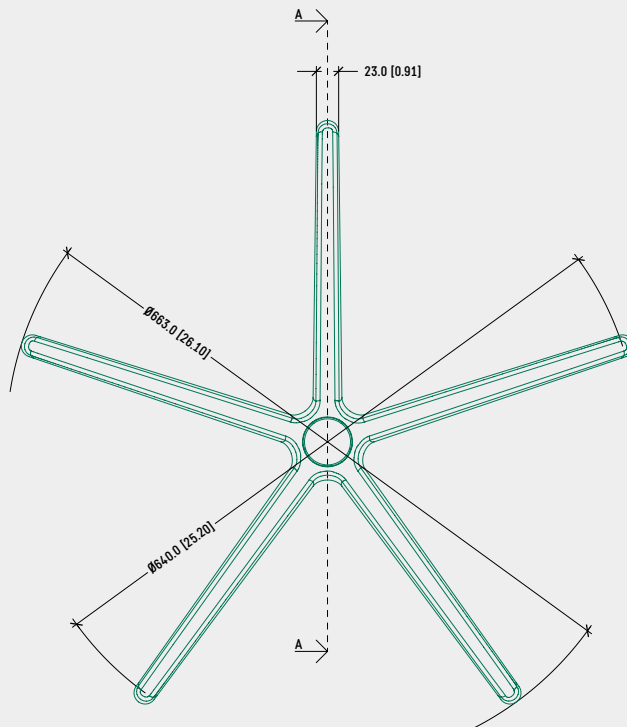
CODICI DI PRODOTTO

METEORA 2

LUCIDO	5010251
VERNICIATO NERO	5010250

DISEGNO TECNICO

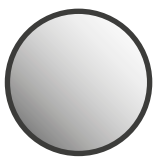
METEORA 2



NOTE

- Altezza conica: misurata da pavimento (senza l'ausilio di ruote o piedini) a \varnothing 50 mm del cono Morse.
- Per le basi in alluminio, la distanza minima raccomandata tra pistone gas e pavimento è di 15~20 mm.

COLORI / FINITURE SUPERFICIALI



LUCIDO



VERNICIATO NERO



SPECIFICHE	
TIPOLOGIA	Base a 5 razze
MATERIALE	Alluminio
DIAMETRO ESTERNO	668,0 mm
DIAMETRO FISSAGGIO RUOTE	640,0 mm
DIAMETRO CONO MORSE	50,0 mm
ALTEZZA CONIFICA	85,0 mm
COLORI / FINITURE	— Lucido / Verniciato nero — Verniciato nero — Sabbiato
PESO	1,60 Kg
ARTICOLI PER SCATOLA	54
SCATOLE PER PALLET (MOQ)	2 scatole (108 articoli)
DIMENSIONE PALLET (LxPxA)	150 x 104 x 220 cm

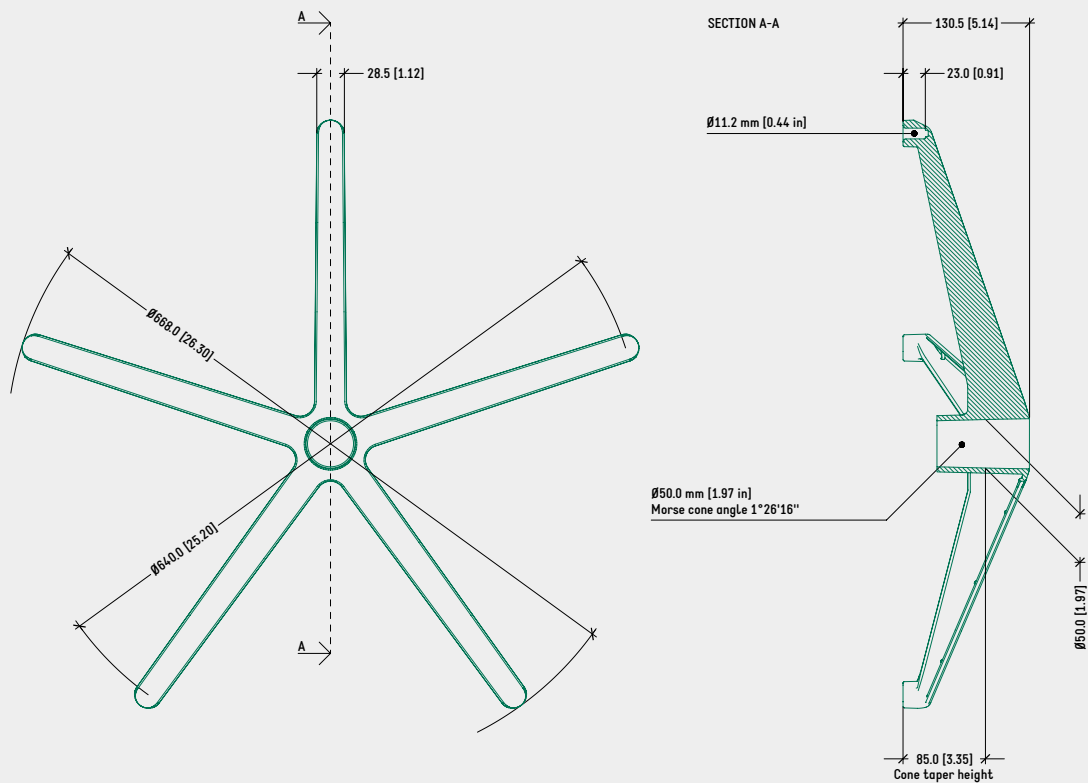
CODICI DI PRODOTTO

.....
OCTOPUS

LUCIDO / VERNICIATO NERO	5010151
VERNICIATO NERO	5010150
SABBIATO	5010152

DISEGNO TECNICO

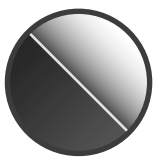
OCTOPUS



NOTE

- Altezza conica: misurata da pavimento (senza l'ausilio di ruote o piedini) a Ø 50 mm del cono Morse.
- Per le basi in alluminio, la distanza minima raccomandata tra pistone gas e pavimento è di 15~20 mm.

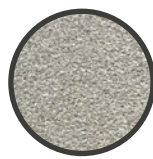
COLORI / FINITURE SUPERFICIALI



LUCIDO SOPRA
VERNICIATO NERO SOTTO



VERNICIATO NERO



SABBIATO



DISPONIBILE
VERSIONE IN NYLON

SPECIFICHE	
TIPOLOGIA	Base a 5 razze
MATERIALE	Alluminio
DISPONIBILE ANCHE IN	Nylon + fibra di vetro
DIAMETRO ESTERNO	682,5 mm
DIAMETRO FISSAGGIO RUOTE	654,5 mm
DIAMETRO CONO MORSE	50,0 mm
ALTEZZA CONIFICA	126,0 mm
COLORI / FINITURE	— Lucido — Verniciato nero — Sabbiato
PESO	2,08 Kg
ARTICOLI PER SCATOLA	84
SCATOLE PER PALLET (MOQ)	2 scatole (168 articoli)
DIMENSIONE PALLET (LxPxA)	150 x 104 x 220 cm

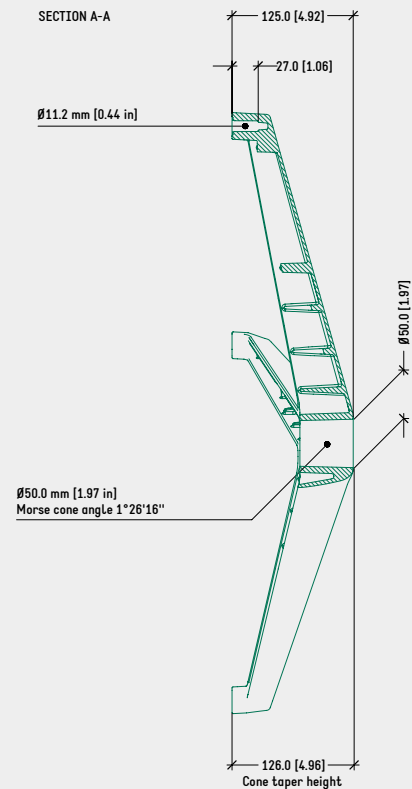
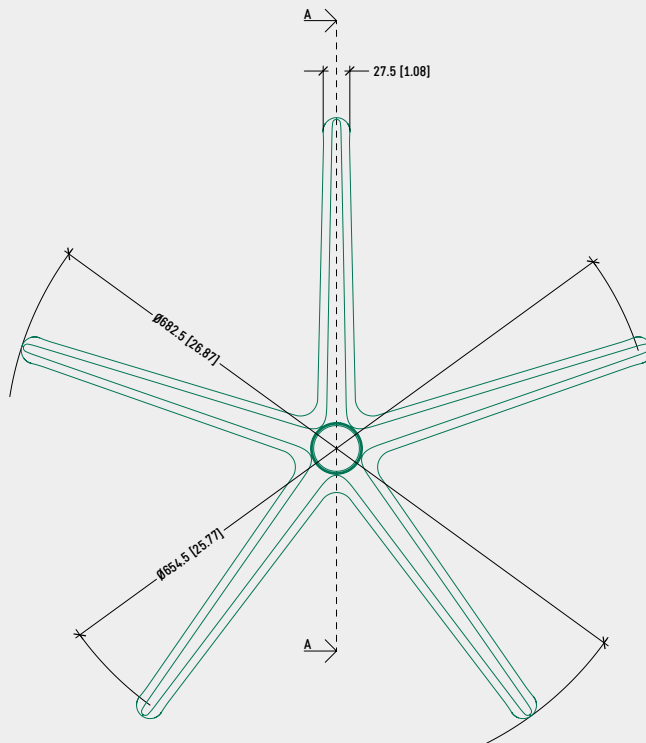
CODICI DI PRODOTTO

PRESTO (ALLUMINIO)

LUCIDO	5010181
VERNICIATO NERO	5010180
SABBIATO	5010182

DISEGNO TECNICO

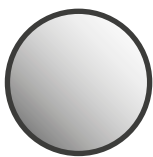
PRESTO (ALLUMINIO)



NOTE

- Altezza conica: misurata da pavimento (senza l'ausilio di ruote o piedini) a \varnothing 50 mm del cono Morse.
- Per le basi in alluminio, la distanza minima raccomandata tra pistone gas e pavimento è di 15~20 mm.

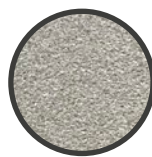
COLORI / FINITURE SUPERFICIALI



LUCIDO



VERNICIATO NERO



SABBIATO

PRODOTTI CORRELATI



PRESTO (NYLON)
CODICE: 5012003



SPECIFICHE

TIPOLOGIA	Base a 4 razze
MATERIALE	Alluminio
DIAMETRO ESTERNO	715,0 mm
DIAMETRO FISSAGGIO RUOTE	680,0 mm
DIAMETRO CONO MORSE	50,0 mm
ALTEZZA CONIFICA	71,5 mm
COLORI / FINITURE	— Lucido — Verniciato nero

CODICI DI PRODOTTO

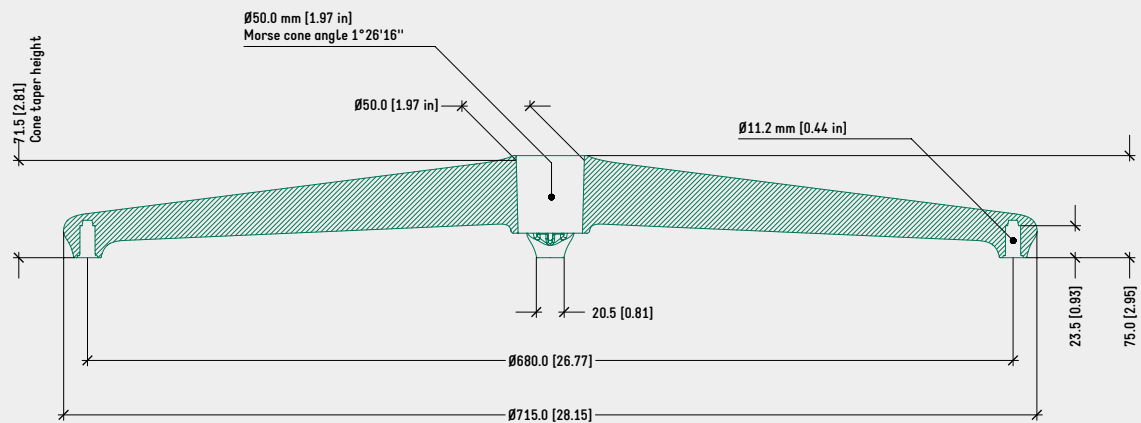
.....
QUOIN

LUCIDO 5010860

VERNICIATO NERO 5010861

DISEGNO TECNICO

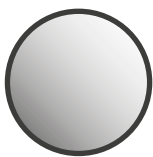
QUOIN



NOTE

- Altezza conica: misurata da pavimento (senza l'ausilio di ruote o piedini) a $\varnothing 50$ mm del cono Morse.
- Per le basi in alluminio, la distanza minima raccomandata tra pistone gas e pavimento è di 15~20 mm.

COLORI / FINITURE SUPERFICIALI



LUCIDO



VERNICIATO NERO

PRODOTTI CORRELATI

COLLEZIONE DI BASI A
4-5 RAZZE QUOIN

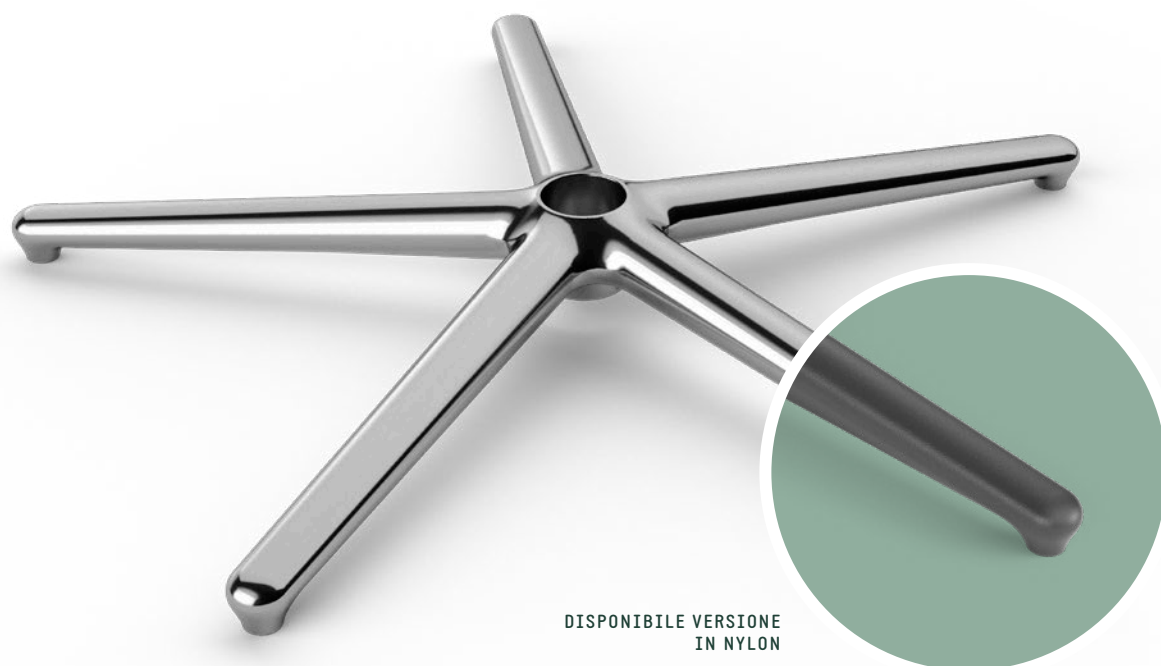
PRODOTTI CORRELATI



$\varnothing 24 \times 5$ mm
PIEDINO PICCOLO
PER PAVIMENTO: 4510100



$\varnothing 24 \times 5$ mm
PIEDINO PICCOLO
PER MOQUETTE: 4510101



DISPONIBILE VERSIONE
IN NYLON

SPECIFICHE

TIPOLOGIA	Base a 5 razze
MATERIALE	Alluminio
DISPONIBILE ANCHE IN	Nylon + fibra di vetro
DIAMETRO ESTERNO	715,0 mm
DIAMETRO FISSAGGIO RUOTE	680,0 mm
DIAMETRO CONO MORSE	50,0 mm
ALTEZZA CONIFICA	74,0 mm
COLORI / FINITURE	— Lucido — Verniciato nero

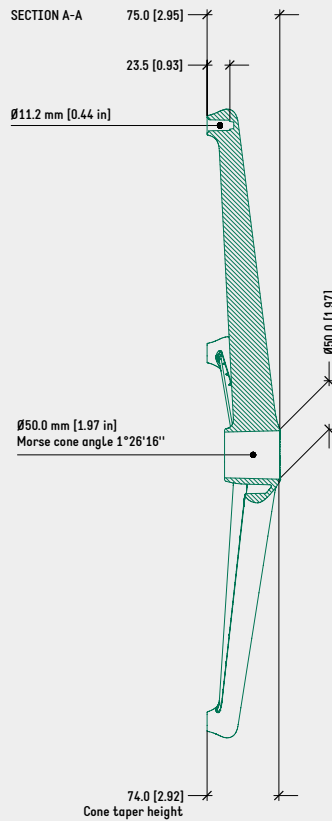
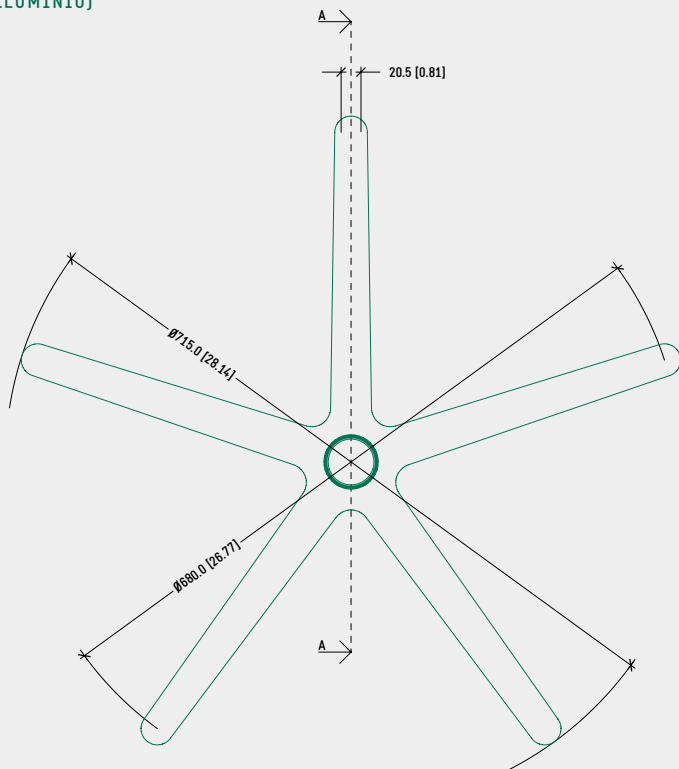
CODICI DI PRODOTTO

QUOIN (ALLUMINIO)

LUCIDO	5010365
VERNICIATO NERO	5010366

DISEGNO TECNICO

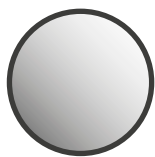
QUOIN (ALLUMINIO)



NOTE

- Altezza conifica: misurata da pavimento (senza l'ausilio di ruote o piedini) a Ø 50 mm del cono Morse.
- Per le basi in alluminio, la distanza minima raccomandata tra pistone gas e pavimento è di 15~20 mm.

COLORI / FINITURE SUPERFICIALI



LUCIDO



VERNICIATO NERO

PRODOTTI CORRELATI



QUOIN (NYLON)
CODICE: 5012055

PRODOTTI CORRELATI



Ø24 x 5 mm
PIEDINO PICCOLO
PER PAVIMENTO: 4510100



Ø24 x 5 mm
PIEDINO PICCOLO
PER MOQUETTE: 4510101



OPTIONAL: PIEDINO PER
PAVIMENTO E MOQUETTE



DISPONIBILE BASE A
4 RAZZE MEDIA E ALTA

SPECIFICHE

TIPOLOGIA	Base a 4 razze
MATERIALE	Alluminio
DIAMETRO ESTERNO	820,5 mm
DIAMETRO FISSAGGIO RUOTE	800,0 mm
DIAMETRO CONO MORSE	— 50,0 mm — 40,0 mm
ALTEZZA CONIFICA	158,0 mm
COLORI / FINITURE	— Lucido — Verniciato nero — Sabbiato
PESO	2,32 Kg
ARTICOLI PER SCATOLA	55
SCATOLE PER PALLET (MOQ)	2 scatole (110 articoli)
DIMENSIONE PALLET (LxPxA)	160 x 115 x 220 cm
DESIGN	Alberto Lievore

CODICI DI PRODOTTO

.....
SUPERLEGGERA - BASSA - CONO MORSE Ø 50 mm

LUCIDO 5010465

VERNICIATO NERO 5010467

SABBIATO 5010468

SUPERLEGGERA - BASSA - CONO MORSE Ø 40 mm

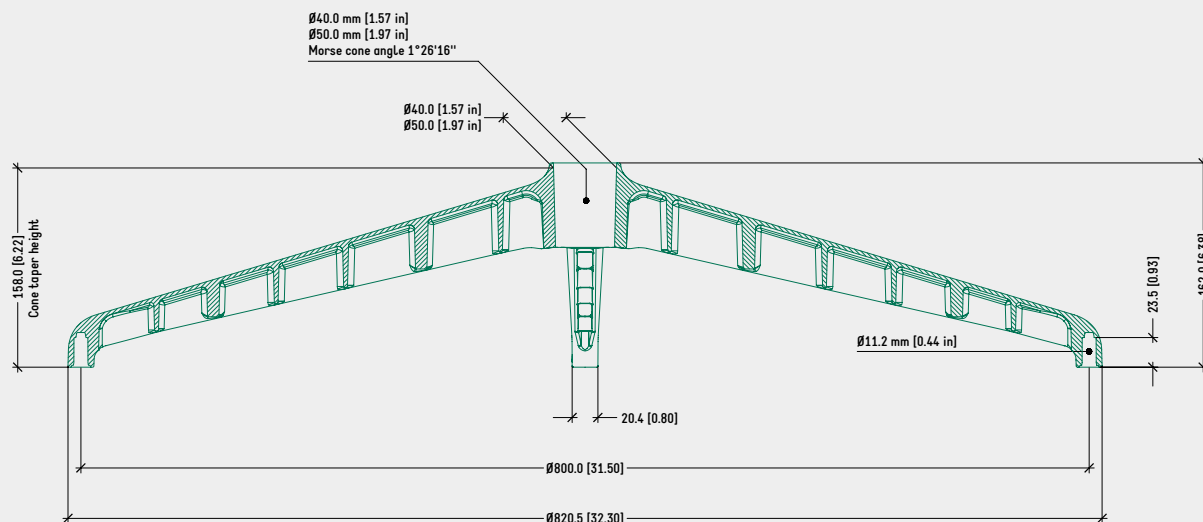
LUCIDO 5010470

VERNICIATO NERO 5010472

SABBIATO 5010473

DISEGNO TECNICO

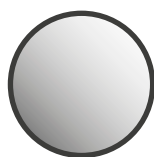
SUPERLEGGERA - 4 RAZZE - BASSA



NOTE

- Altezza conica: misurata da pavimento (senza l'ausilio di ruote o piedini) a $\varnothing 50 / 40$ mm del cono Morse.
- Per le basi in alluminio, la distanza minima raccomandata tra pistone gas e pavimento è di 15~20 mm.

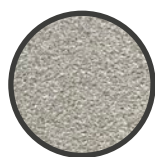
COLORI / FINITURE SUPERFICIALI



LUCIDO



VERNICIATO NERO



SABBIATO

PRODOTTI CORRELATI



COLLEZIONE DI
BASI A 4-5 RAZZE
SUPERLEGGERA



COVER PER
PISTONE GAS $\varnothing 40$ mm
CODICE: 4510166



$\varnothing 24 \times 5$ mm
PIEDINO PICCOLO
PER PAVIMENTO: 4510100



$\varnothing 24 \times 5$ mm
PIEDINO PICCOLO
PER MOQUETTE: 4510101



OPTIONAL: PIEDINO PER
PAVIMENTO E MOQUETTE



DISPONIBILE BASE A
4 RAZZE BASSA E ALTA

SPECIFICHE

TIPOLOGIA	Base a 4 razze
MATERIALE	Alluminio
DIAMETRO ESTERNO	700,5 mm
DIAMETRO FISSAGGIO RUOTE	680,0 mm
DIAMETRO CONO MORSE	— 50,0 mm — 40,0 mm
ALTEZZA CONIFICA	221,0 mm
COLORI / FINITURE	— Lucido — Verniciato nero — Sabbiato
PESO	1,91 Kg
ARTICOLI PER SCATOLA	72
SCATOLE PER PALLET (MOQ)	2 scatole (144 articoli)
DIMENSIONE PALLET (LxPxA)	160 x 115 x 220 cm
DESIGN	Alberto Lievore

CODICI DI PRODOTTO

..... SUPERLEGGERA - MEDIA - CONO MORSE Ø 50 mm

LUCIDO 5010460

VERNICIATO NERO 5010461

SABBIATO 5010462

SUPERLEGGERA - MEDIA - CONO MORSE Ø 40 mm

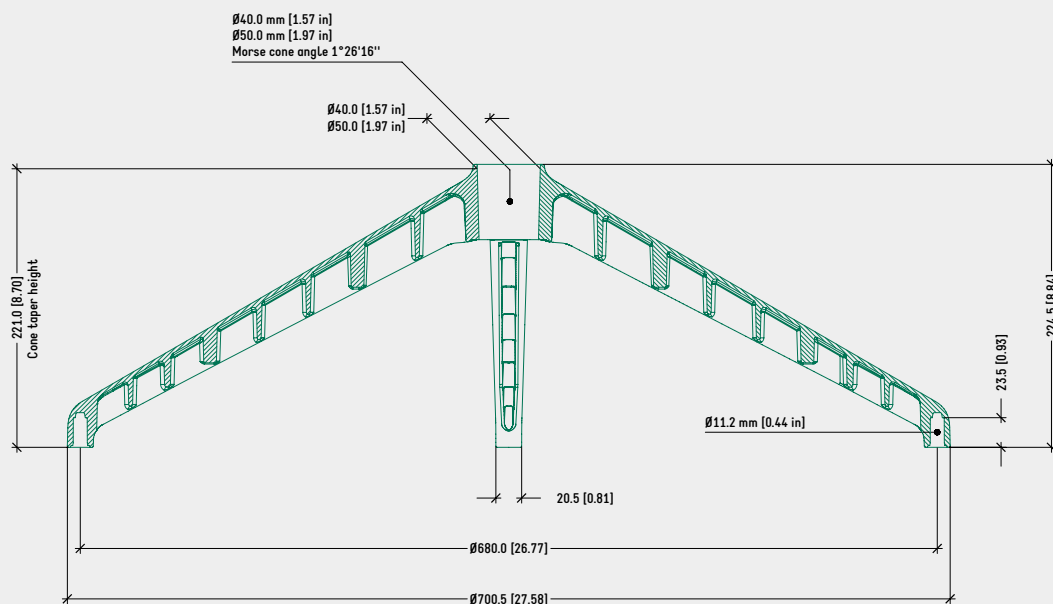
LUCIDO 5010455

VERNICIATO NERO 5010456

SABBIATO 5010457

DISEGNO TECNICO

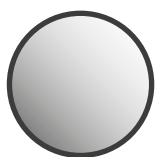
SUPERLEGGERA - 4 RAZZE - MEDIA



NOTE

- Altezza conica: misurata da pavimento (senza l'ausilio di ruote o piedini) a $\varnothing 50 / 40$ mm del cono Morse.
- Per le basi in alluminio, la distanza minima raccomandata tra pistone gas e pavimento è di 15~20 mm.

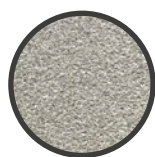
COLORI / FINITURE SUPERFICIALI



LUCIDO



VERNICIATO NERO



SABBIATO

PRODOTTI CORRELATI



COLLEZIONE DI
BASI A 4-5 RAZZE
SUPERLEGGERA



COLLEZIONE
DI SUPPORTI
SUPERLEGGERO



COVER PER
PISTONE GAG $\varnothing 40$ mm
CODICE: 4510166



$\varnothing 24 \times 5$ mm
PIEDINO PICCOLO
PER PAVIMENTO: 4510100
PER MOQUETTE: 4510101



BOCCOLA ADATTATORE
CONICA
EST. $\varnothing 50$ mm > INT. $\varnothing 40$ mm
CODICE: 4510165



OPTIONAL: PIEDINO PER
PAVIMENTO E MOQUETTE



DISPONIBILE BASE A 4
RAZZE BASSA E MEDIA

SPECIFICHE

TIPOLOGIA	Base a 4 razze
MATERIALE	Alluminio
DIAMETRO ESTERNO	690,5 mm
DIAMETRO FISSAGGIO RUOTE	670,0 mm
DIAMETRO CONO MORSE	— 40,0 mm — 44,0 mm
ALTEZZA CONIFICA	308,0 mm
COLORI / FINITURE	— Lucido — Verniciato nero — Sabbiato
PESO	2,18 Kg
ARTICOLI PER SCATOLA	54
SCATOLE PER PALLET (MOQ)	2 scatole (108 articoli)
DIMENSIONE PALLET (LxPxA)	160 x 115 x 220 cm

CODICI DI PRODOTTO

..... SUPERLEGGERA - ALTA - CONO MORSE Ø 40 mm

LUCIDO 5010480

VERNICIATO NERO 5010481

SABBIATO 5010482

SUPERLEGGERA - ALTA - CONO MORSE Ø 44 mm

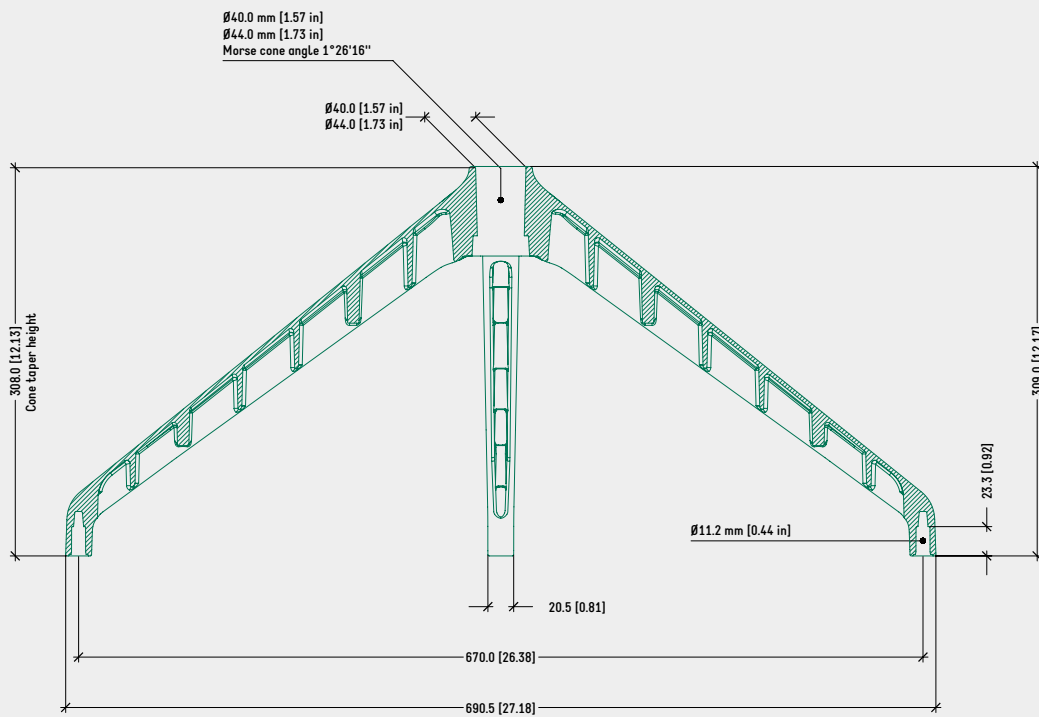
LUCIDO 5010490

VERNICIATO NERO 5010491

SABBIATO 5010492

DISEGNO TECNICO

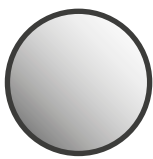
SUPERLEGGERA - 4 RAZZE - ALTA



NOTE

- Altezza conica: misurata da pavimento (senza l'ausilio di ruote o piedini) a $\varnothing 40 / 44$ mm del cono Morse.
- Per le basi in alluminio, la distanza minima raccomandata tra pistone gas e pavimento è di 15~20 mm.

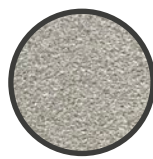
COLORI / FINITURE SUPERFICIALI



LUCIDO



VERNICIATO NERO



SABBIATO

PRODOTTI CORRELATI



COLLEZIONE DI
BASI A 4-5 RAZZE
SUPERLEGGERA



COLLEZIONE
DI SUPPORTI
SUPERLEGGERO



PISTONE GAS S6215 40 B
CROMATO Ø EST.0 44mm
CODICE: 4500085



SUPPORTO GIREVOLE
EST. Ø 40mm
CODICI: 4510160/1/2/3



COVER PER
PISTONE GAS Ø 40mm
CODICE: 4510166



Ø24 x 5 mm
PIEDINO PICCOLO
PER PAVIMENTO: 4510100



Ø24 x 5 mm
PIEDINO PICCOLO
PER MOQUETTE: 4510101



BOCCOLA ADATTATORE
CONICA
EST.Ø44mm>INT.Ø40mm
CODICE: 4516007



OPTIONAL: PIEDINO PER
PAVIMENTO E MOQUETTE



DISPONIBILE VERSIONE
IN NYLON

SPECIFICHE

TIPOLOGIA	Base a 5 razze
MATERIALE	Alluminio
DISPONIBILE ANCHE IN	Nylon + fibra di vetro
DIAMETRO ESTERNO	700,5 mm
DIAMETRO FISSAGGIO RUOTE	680,0 mm
DIAMETRO CONO MORSE	50,0 mm
ALTEZZA CONIFICA	162,5 mm
COLORI / FINITURE	— Lucido — Verniciato nero — Sabbiato
PESO	1,99 Kg
ARTICOLI PER SCATOLA	78
SCATOLE PER PALLET (MOQ)	2 scatole (156 articoli)
DIMENSIONE PALLET (LxPxA)	160 x 115 x 220 cm
DESIGN	Alberto Lievore

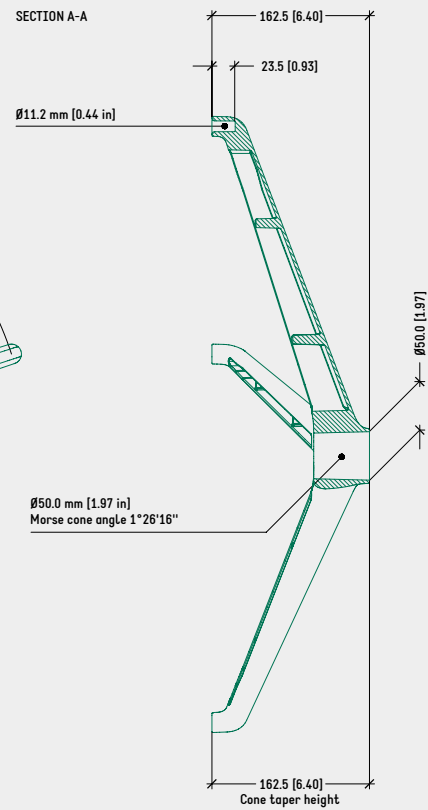
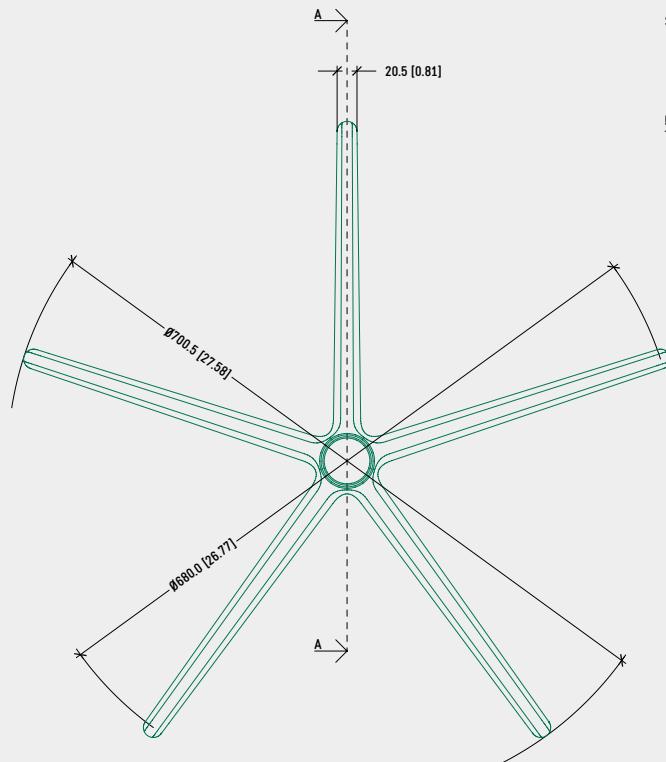
CODICI DI PRODOTTO

.....
SUPERLEGGERA - Ø 700 mm

LUCIDO	5010320
VERNICIATO NERO	5010321
SABBIATO	5010322

DISEGNO TECNICO

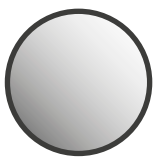
SUPERLEGGERA - 5 RAZZE - Ø 700 mm



NOTE

- Altezza conifica: misurata da pavimento (senza l'ausilio di ruote o piedini) a Ø 50 mm del cono Morse.
- Per le basi in alluminio, la distanza minima raccomandata tra pistone gas e pavimento è di 15~20 mm.

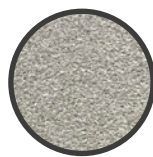
COLORI / FINITURE SUPERFICIALI



LUCIDO



VERNICIATO NERO



SABBIATO



OPTIONAL: PIEDINO PER
PAVIMENTO E MOQUETTE



DISPONIBILE
VERSIONE Ø 700 mm

SPECIFICHE	
TIPOLOGIA	Base a 5 razze
MATERIALE	Alluminio
DIAMETRO ESTERNO	640,5 mm
DIAMETRO FISSAGGIO RUOTE	621,9 mm
DIAMETRO CONO MORSE	50,0 mm
ALTEZZA CONIFICA	162,5 mm
COLORI / FINITURE	— Lucido — Verniciato nero — Sabbiato
PESO	1,81 Kg
ARTICOLI PER SCATOLA	78
SCATOLE PER PALLET (MOQ)	2 scatole (156 articoli)
DIMENSIONE PALLET (LxPxA)	160 x 115 x 220 cm
DESIGN	Alberto Lievore

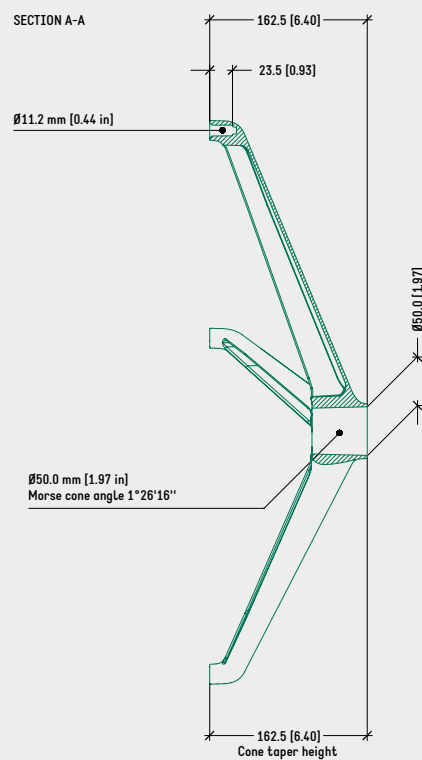
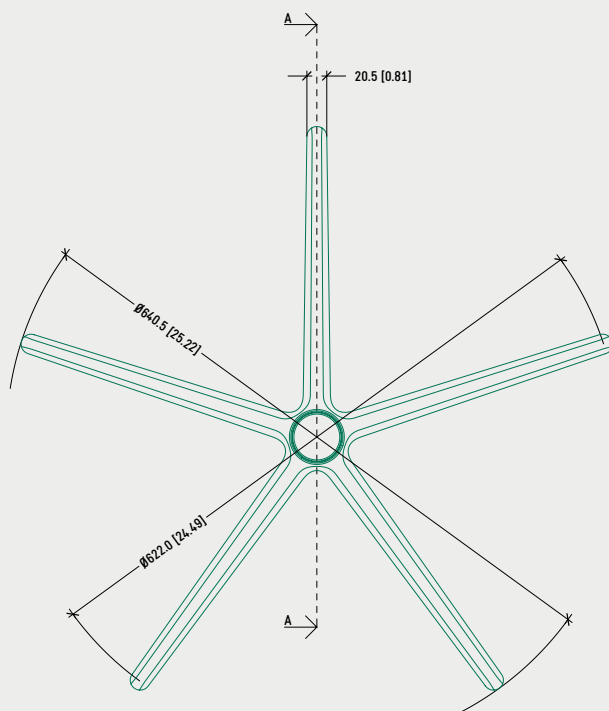
CODICI DI PRODOTTO

.....
SUPERLEGGERA - Ø 640 mm

LUCIDO	5010330
VERNICIATO NERO	5010331
SABBIATO	5010332

DISEGNO TECNICO

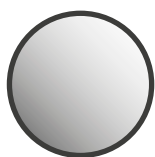
SUPERLEGGERA - 5 RAZZE - Ø 640 mm



NOTE

- Altezza conica: misurata da pavimento (senza l'ausilio di ruote o piedini) a Ø 50 mm del cono Morse.
- Per le basi in alluminio, la distanza minima raccomandata tra pistone gas e pavimento è di 15~20 mm.

COLORI / FINITURE SUPERFICIALI



LUCIDO



VERNICIATO NERO



SABBIATO

PRODOTTI CORRELATI



COLLEZIONE DI
BASI A 4-5 RAZZE
SUPERLEGGERA



COLLEZIONE
DI SUPPORTI
SUPERLEGGERO



PISTONE GAS TG C2 - 130
Ø EST. 50mm
NERO: CODICE 4501505
CROMATO: CODICE 4501504



PISTONE GAS SG215 40 B
CROMATO Ø EST. Ø 44mm
CODICE: 4500085



COVER PER
PISTONE GAS Ø 40mm
CODICE: 4510166



Ø24 x 5 mm
PIEDINO PICCOLO
PER PAVIMENTO: 4510100



Ø24 x 5 mm
PIEDINO PICCOLO
PER MOQUETTE: 4510101



BOCCOLA ADATTATORE
CONICA
EST. Ø44mm>INT. Ø40mm
CODICE: 4516007



SPECIFICHE

TIPOLOGIA	Base a 4 razze
MATERIALE	Alluminio
DIAMETRO ESTERNO	715,0 mm
DIAMETRO FISSAGGIO RUOTE	680,0 mm
DIAMETRO CONO MORSE	50,0 mm
ALTEZZA CONIFICA	65,5 mm
COLORI / FINITURE	— Lucido / Verniciato nero — Verniciato nero
DESIGN	Alejandro Valdés

CODICI DI PRODOTTO

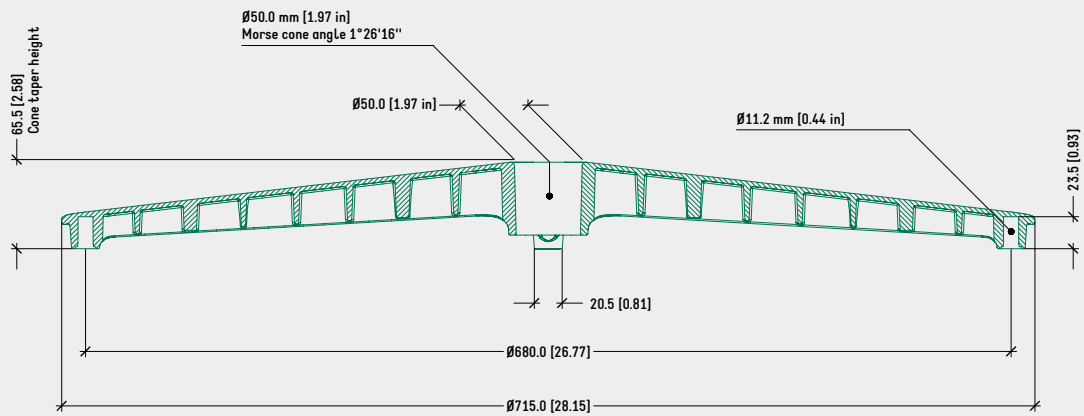
.....
TREVI

LUCIDO / VERNICIATO NERO 5010850

VERNICIATO NERO 5010855

DISEGNO TECNICO

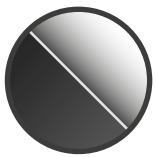
TREVI - 4 RAZZE



NOTE

- Altezza conica: misurata da pavimento (senza l'ausilio di ruote o piedini) a \varnothing 50 mm del cono Morse.
- Per le basi in alluminio, la distanza minima raccomandata tra pistone gas e pavimento è di 15~20 mm.

COLORI / FINITURE SUPERFICIALI



LUCIDO SOPRA
VERNICIATO NERO SOTTO



VERNICIATO NERO

PRODOTTI CORRELATI



COLLEZIONE DI BASI A
4-5 RAZZE TREVI

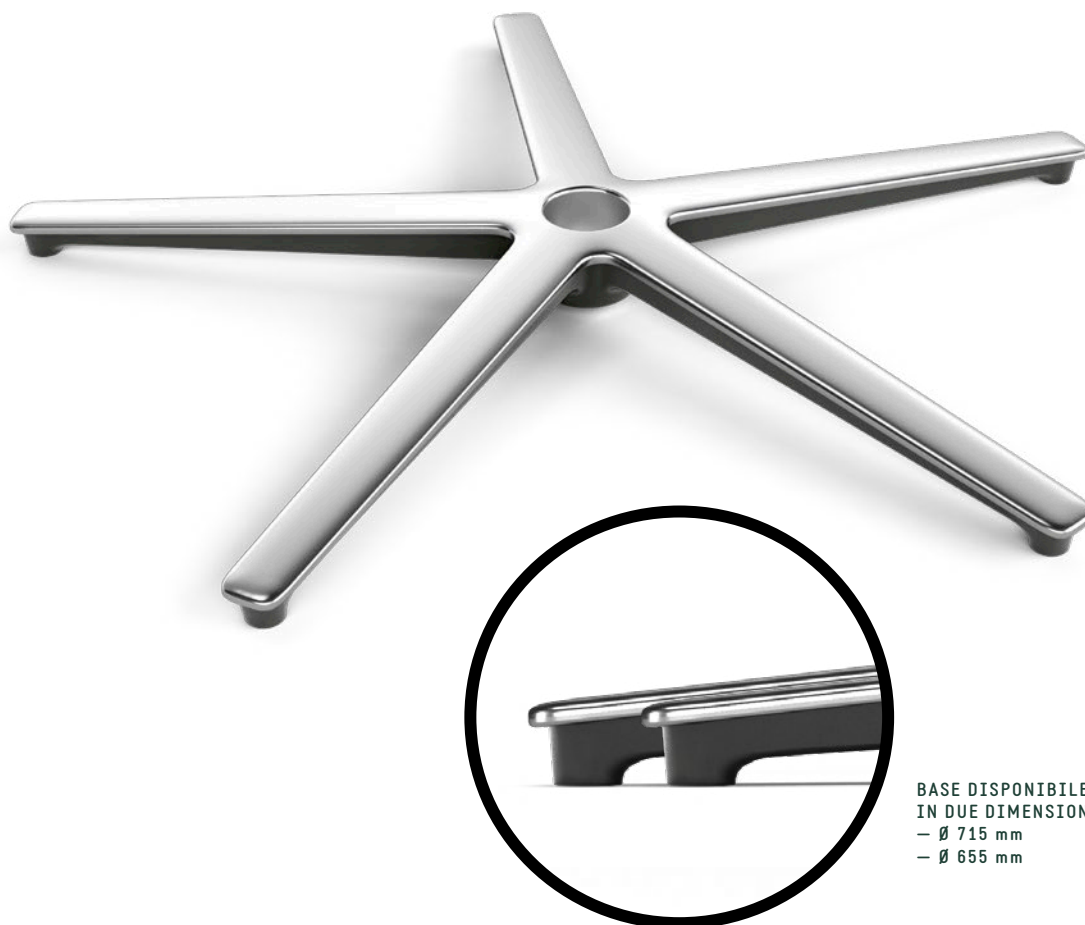
PRODOTTI CORRELATI



\varnothing 24 x 5 mm
PIEDINO PICCOLO
PER PAVIMENTO: 4510100



\varnothing 24 x 5 mm
PIEDINO PICCOLO
PER MOQUETTE: 4510101



BASE DISPONIBILE
IN DUE DIMENSIONI:
— Ø 715 mm
— Ø 655 mm

SPECIFICHE	
TIPOLOGIA	Base a 5 razze
MATERIALE	Alluminio
DIAMETRO ESTERNO	— 715,0 mm — 655,0 mm
DIAMETRO FISSAGGIO RUOTE	— 680,0 mm — 620,0 mm
DIAMETRO CONO MORSE	50,0 mm
ALTEZZA CONIFICA	— 66,0 mm (Ø esterno 715 mm) — 63,5 mm (Ø esterno 655 mm)
COLORI / FINITURE	— Lucido / Verniciato nero — Verniciato nero
DESIGN	Alejandro Valdés

CODICI DI PRODOTTO

TREVI - Ø 715 mm

LUCIDO / VERNICIATO NERO 5010345

VERNICIATO NERO 5010350

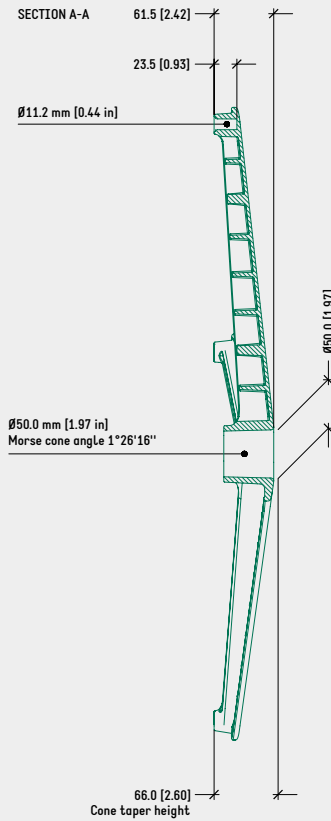
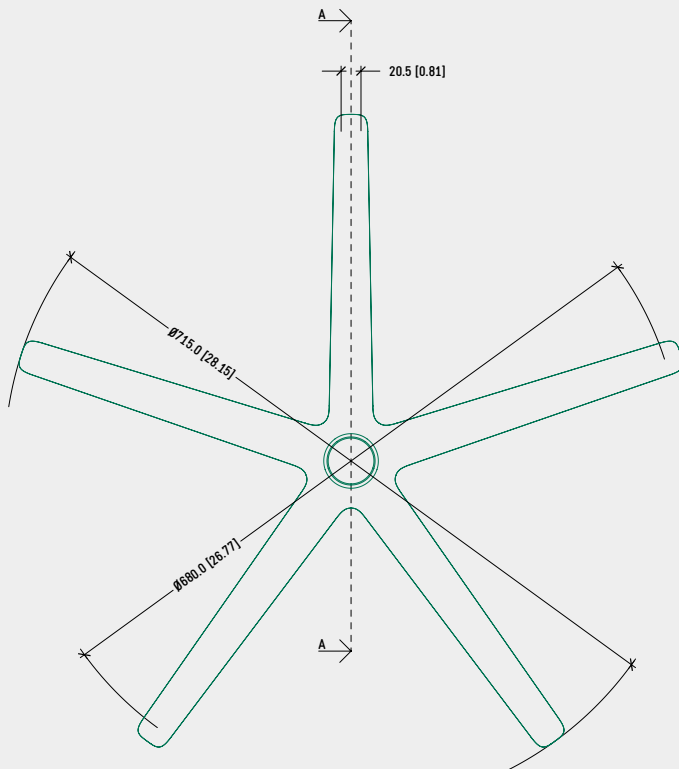
TREVI - Ø 655 mm

LUCIDO / VERNICIATO NERO 5010355

VERNICIATO NERO 5010360

DISEGNO TECNICO

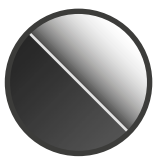
TREVI - 5 RAZZE - Ø 715 mm



NOTE

- Altezza conica: misurata da pavimento (senza l'ausilio di ruote o piedini) a Ø 50 mm del cono Morse.
- Per le basi in alluminio, la distanza minima raccomandata tra pistone gas e pavimento è di 15~20 mm.

COLORI / FINITURE SUPERFICIALI



LUCIDO SOPRA
VERNICIATO NERO SOTTO



VERNICIATO NERO

PRODOTTI CORRELATI



COLLEZIONE DI BASI A
4-5 RAZZE TREVI

PRODOTTI CORRELATI



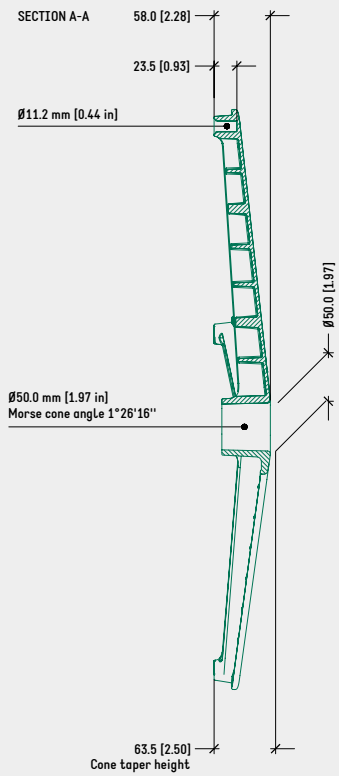
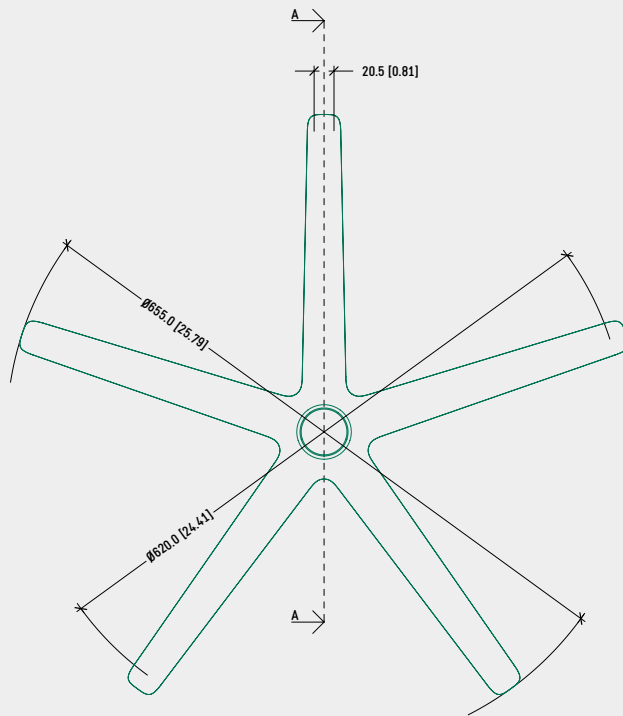
Ø24 x 5 mm
PIEDINO PICCOLO
PER PAVIMENTO: 4510100



Ø24 x 5 mm
PIEDINO PICCOLO
PER MOQUETTE: 4510101

DISEGNO TECNICO

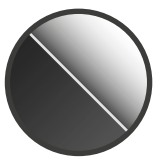
TREVI - 5 RAZZE - Ø 655 mm



NOTE

- Altezza conica: misurata da pavimento (senza l'ausilio di ruote o piedini) a Ø 50 mm del cono Morse.
- Per le basi in alluminio, la distanza minima raccomandata tra pistone gas e pavimento è di 15~20 mm.

COLORI / FINITURE SUPERFICIALI



LUCIDO SOPRA
VERNICIATO NERO SOTTO



VERNICIATO NERO

PRODOTTI CORRELATI



COLLEZIONE DI BASI A
4-5 RAZZE TREVI

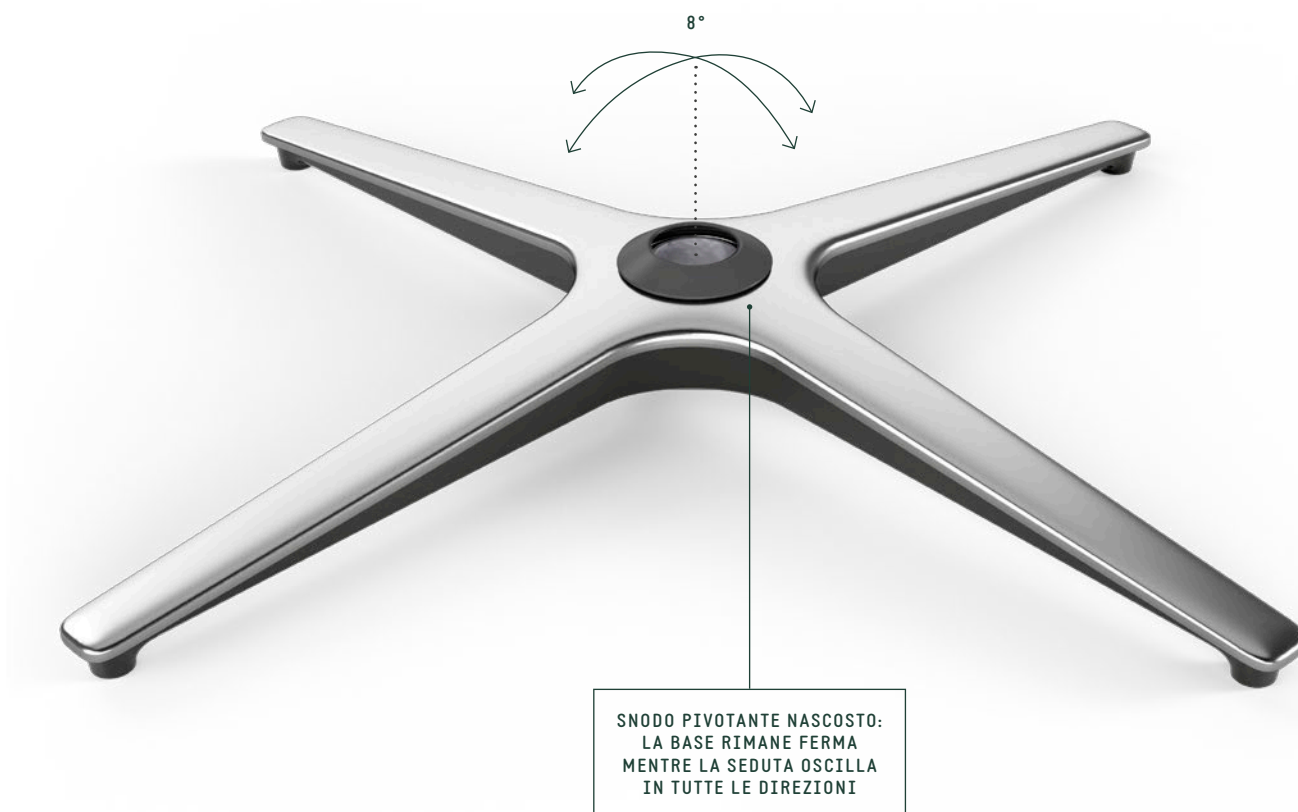
PRODOTTI CORRELATI



Ø24 x 5 mm
PIEDINO PICCOLO
PER PAVIMENTO: 4510100



Ø24 x 5 mm
PIEDINO PICCOLO
PER MOQUETTE: 4510101



SPECIFICHE	
TIPOLOGIA	Base oscillante a 5 razze
MATERIALE	Alluminio
OSCILLAZIONE	± 8° in ogni direzione
DIAMETRO ESTERNO	840,0 mm
DIAMETRO FISSAGGIO RUOTE	800,0 mm
DIAMETRO CONO MORSE	— 50,0 mm — 40,0 mm (Solo per versione fissa)
ALTEZZA CONIFICA	— 79,6 mm (Versione oscillante) — 77,5 (Versione fissa)
COLORI / FINITURE	— Lucido — Verniciato nero

CODICI DI PRODOTTO

.....
TREVI XL - OSCILLANTE

LUCIDO / VERNICIATO NERO 5010820

VERNICIATO NERO 5010821

TREVI XL - FISSA [CONO MORSE Ø 50 mm]

LUCIDO / VERNICIATO NERO 5010830

VERNICIATO NERO 5010831

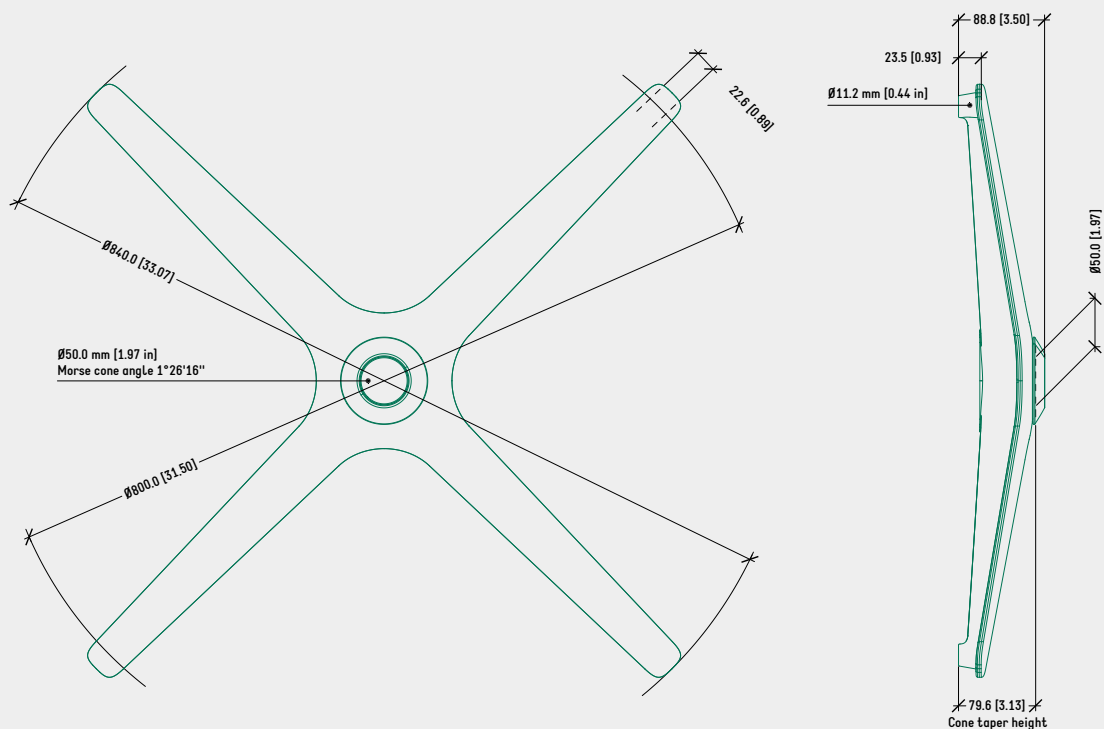
TREVI XL - FISSA [CONO MORSE Ø 40 mm]

LUCIDO / VERNICIATO NERO 5010840

VERNICIATO NERO 5010841

DISEGNO TECNICO

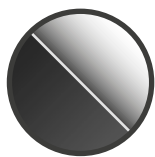
TREVI XL - OSCILLANTE



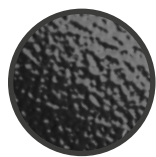
NOTE

- Altezza conica: misurata da pavimento (senza l'ausilio di ruote o piedini) a \varnothing 50 mm del cono Morse.
- Per le basi in alluminio, la distanza minima raccomandata tra pistone gas e pavimento è di 15~20 mm.

COLORI / FINITURE SUPERFICIALI



LUCIDO SOPRA
VERNICIATO NERO SOTTO



VERNICIATO NERO

PRODOTTI CORRELATI



\varnothing 24 x 5 mm
PIEDINO PICCOLO
PER PAVIMENTO: 4510100



\varnothing 24 x 5 mm
PIEDINO PICCOLO
PER MOQUETTE: 4510101



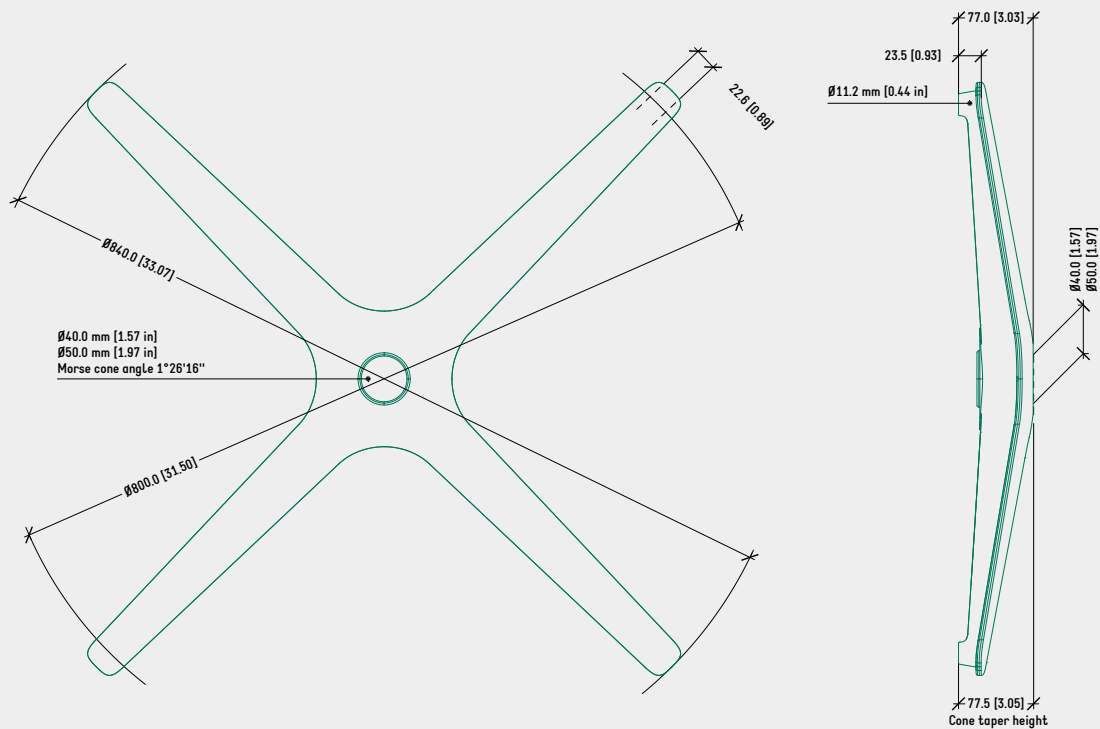
\varnothing 23 x 25 mm
PIEDINO CROMATO
PER PAVIMENTO: 4510026
PER MOQUETTE: 4510028



\varnothing 23 x 25 mm
PIEDINO NERO
PER PAVIMENTO: 4510025
PER MOQUETTE: 4510027

DISEGNO TECNICO

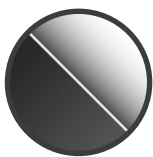
TREVİ XL - FISSA



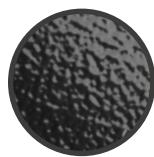
NOTE

- Altezza conica: misurata da pavimento (senza l'ausilio di ruote o piedini) a $\varnothing 50 / 40$ mm del cono Morse.
- Per le basi in alluminio, la distanza minima raccomandata tra pistone gas e pavimento è di 15~20 mm.

COLORI / FINITURE SUPERFICIALI



LUCIDO SOPRA
VERNICIATO NERO SOTTO



VERNICIATO NERO

PRODOTTI CORRELATI



$\varnothing 24 \times 5$ mm
PIEDINO PICCOLO
PER PAVIMENTO: 4510100



$\varnothing 24 \times 5$ mm
PIEDINO PICCOLO
PER MOQUETTE: 4510101



$\varnothing 23 \times 25$ mm
PIEDINO CROMATO
PER PAVIMENTO: 4510026
PER MOQUETTE: 4510028



$\varnothing 23 \times 25$ mm
PIEDINO NERO
PER PAVIMENTO: 4510025
PER MOQUETTE: 4510027



OPTIONAL: PIEDINO PER
PAVIMENTO E MOQUETTE



SPECIFICHE	
TIPOLOGIA	Base a 4 razze
MATERIALE	Alluminio
DIAMETRO ESTERNO	725,5 mm
DIAMETRO FISSAGGIO RUOTE	700,0 mm
DIAMETRO CONO MORSE	— 40,0 mm — 44,0 mm
ALTEZZA CONIFICA	309,0 mm
COLORI / FINITURE	— Lucido / Verniciato — Verniciato — Sabbiato
PESO	2,76 Kg
ARTICOLI PER SCATOLA	54 / 60
SCATOLE PER PALLET (MOQ)	2 scatole (108 / 120 articoli)
DIMENSIONE PALLET (LxPxA)	160 x 115 x 220 cm
DESIGN BY	Marcello Ziliani

CODICI DI PRODOTTO

UNICA - CONO MORSE Ø 40 mm

LUCIDO / VERNICIATO NERO 5010430

LUCIDO / VERNICIATO GRIGIO PERLATO 5010431

VERNICIATO BIANCO (RAL 9002) 5010435

VERNICIATO GRIGIO (RAL 9006) 5010436

VERNICIATO ROSSO (RAL 3004) 5010439

VERNICIATO VERDE SABLÉ (YW354F) 5010438

VERNICIATO ANTRACITE (NW300M) 5010437

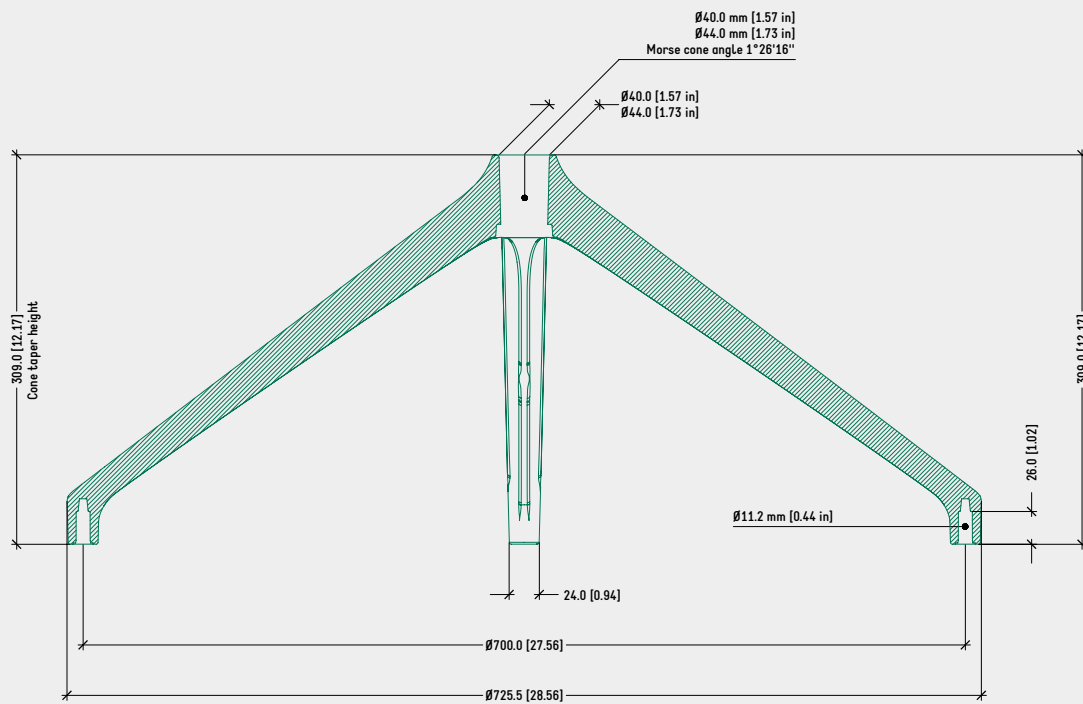
VERNICIATO NERO 5010434

SABBIATO 5010433

UNICA - CONO MORSE Ø 44 mm On request

DISEGNO TECNICO

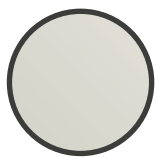
UNICA



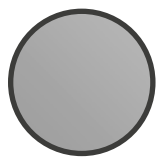
NOTE

- Altezza conica: misurata da pavimento (senza l'ausilio di ruote o piedini) a \varnothing 40 / 44 mm del cono Morse.
- Per le basi in alluminio, la distanza minima raccomandata tra pistone gas e pavimento è di 15~20 mm.

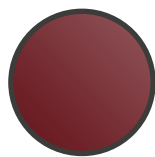
SURFACE COLOURS



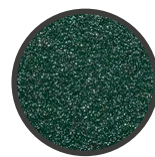
RAL 9002
[BIANCO]



RAL 9006
[GRIGIO]



RAL 3004
[ROSSO]

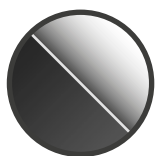


YW354F
[VERDE SABLÉ]



NW300M
[ANTRACITE]

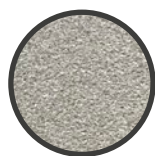
SURFACE FINISHES



LUCIDO SOPRA
VERNICIATO SOTTO



VERNICIATO



SABBIATO

PRODOTTI CORRELATI



COLLEZIONE DI
SUPPORTI SPIDER



SUPPORTO GIREVOLE
EST. Ø 40mm
CODICI: 4510160/1/2/3



SG215 40 B
TUBO GAS CROMATO
EST. Ø44mm
CODICE: 4500085



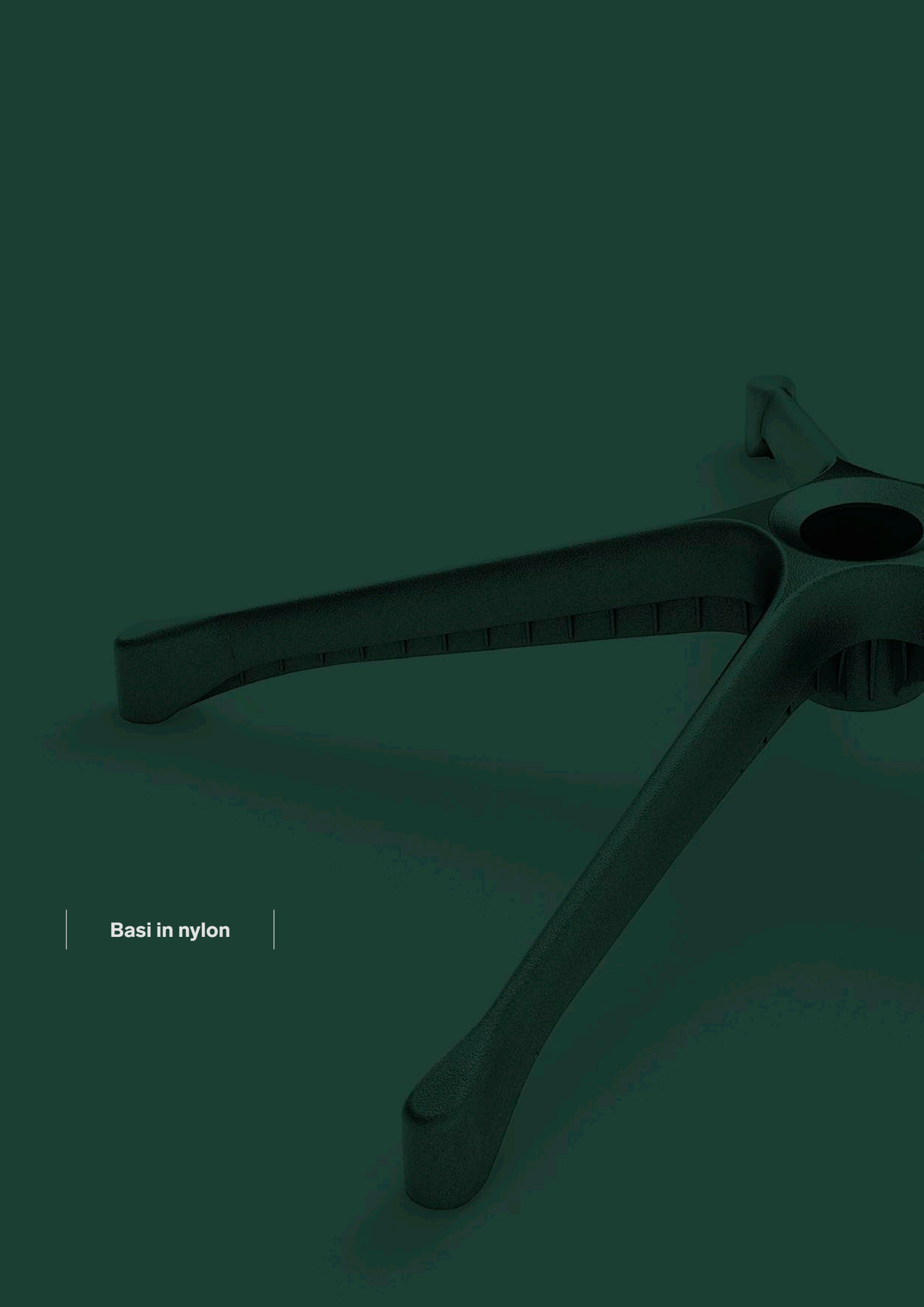
BOCCOLA ADATTATORE
CONICA
EST. Ø44mm>INT. Ø40mm
CODICE: 4516007



Ø24 x 5 mm
PIEDINO PICCOLO
PER PAVIMENTO: 4510100



Ø24 x 5 mm
PIEDINO PICCOLO
PER MOQUETTE: 4510101



Basi in nylon



DISPONIBILE VERSIONE
IN ALLUMINIO

SPECIFICHE	
TIPOLOGIA	Base a 5 razze
MATERIALE	Nylon + fibra di vetro
DISPONIBILE ANCHE IN	Alluminio
DIAMETRO ESTERNO	687,5 mm
DIAMETRO FISSAGGIO RUOTE	660,0 mm
DIAMETRO CONO MORSE	50,0 mm
ALTEZZA CONIFICA	127,0 mm
COLORI / FINITURE	Fotoincisione (Novatex 140)
PESO	1,54 Kg
ARTICOLI PER SCATOLA	78
SCATOLE PER PALLET (MOQ)	2 scatole (156 articoli)
DIMENSIONE PALLET (LxPxA)	103 x 143 x 220 cm

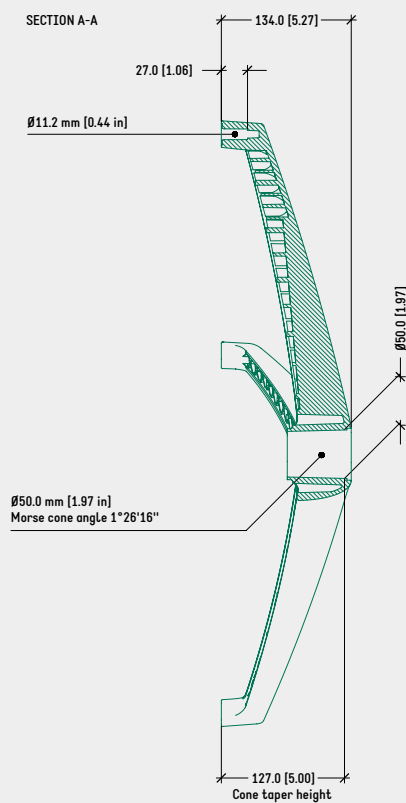
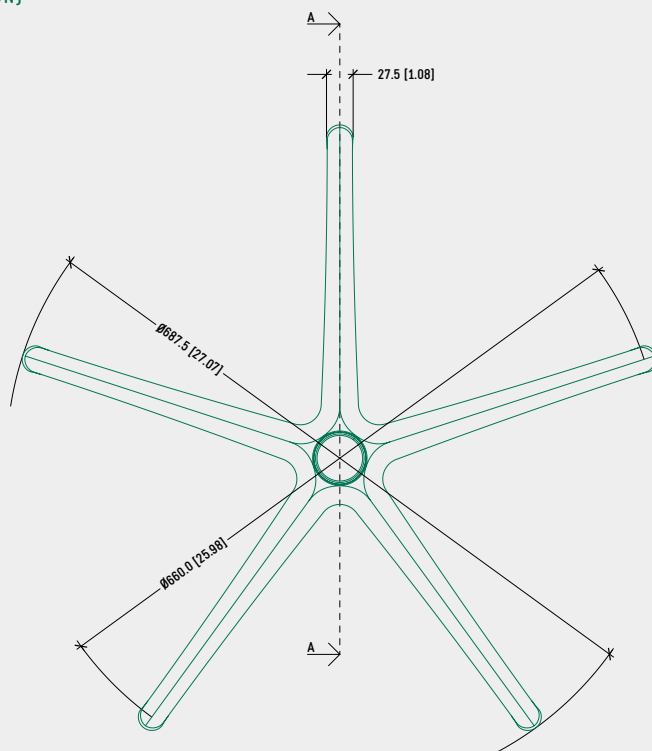
CODICI DI PRODOTTO

B1T (NYLON)

5012010

DISEGNO TECNICO

B1T (NYLON)



NOTE

- Altezza conica: misurata da pavimento (senza l'ausilio di ruote o piedini) a \varnothing 50 mm del cono Morse.
- Per le basi in nylon, la distanza minima raccomandata tra pistone gas e pavimento è di 30-35 mm.

COLORI / FINITURE SUPERFICIALI



FOTOINCISIONE
[NOVATEX 140]

PRODOTTI CORRELATI



B1T (ALLUMINIO)
CODICE: 5010260



DISPONIBILE VERSIONE
IN ALLUMINIO

SPECIFICHE	
TIPOLOGIA	Base a 5 razze
MATERIALE	Nylon + fibra di vetro
DISPONIBILE ANCHE IN	Alluminio
DIAMETRO ESTERNO	681,0 mm
DIAMETRO FISSAGGIO RUOTE	654,5 mm
DIAMETRO CONO MORSE	50,0 mm
ALTEZZA CONIFICA	82,0 mm
COLORI / FINITURE	— Base: Fotoincisione (Novatex 716) — Inserti: Fotoincisione (Novatex 016)
PESO	1,63 Kg
ARTICOLI PER SCATOLA	84
SCATOLE PER PALLET (MOQ)	2 scatole (168 articoli)
DIMENSIONE PALLET (LxPxA)	103 x 143 x 220 cm
DESIGN	Olle Lundberg

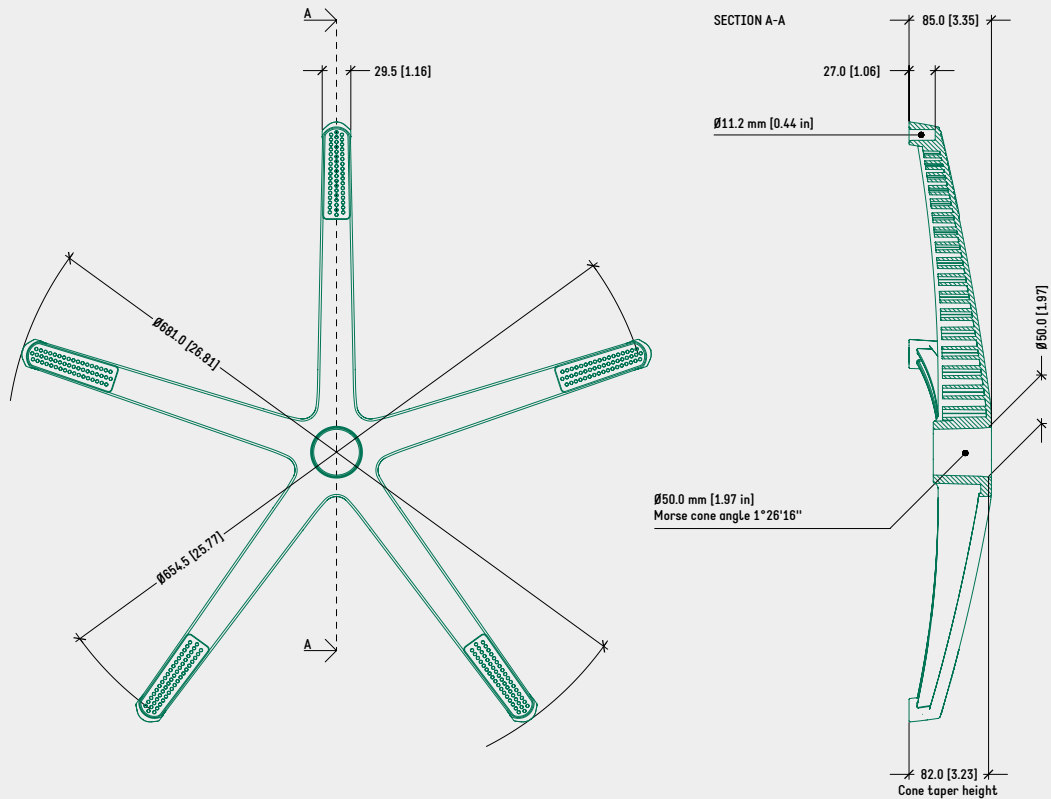
CODICI DI PRODOTTO

DB1.6 (NYLON)

5012007

DISEGNO TECNICO

DB1.6 (NYLON)



NOTE

- Altezza conica: misurata da pavimento (senza l'ausilio di ruote o piedini) a $\varnothing 50$ mm del cono Morse.
- Per le basi in nylon, la distanza minima raccomandata tra pistone gas e pavimento è di 30-35 mm.

COLORI / FINITURE SUPERFICIALI



BASE: FOTOINCISIONE
(NOVATEX 716)

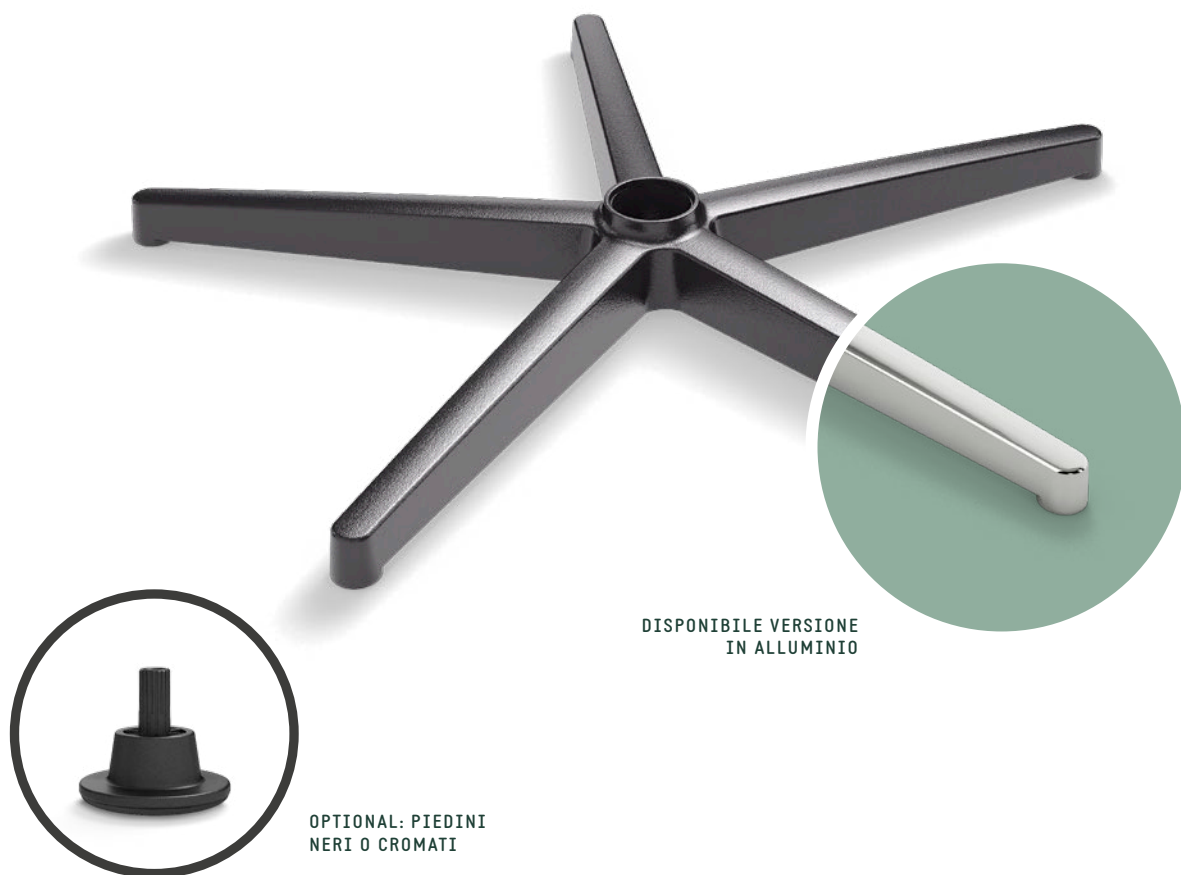


INSERTI:
FOTOINCISIONE
(NOVATEX 016)

PRODOTTI CORRELATI



DB1.6 (ALLUMINIO)
CODICE: 5010247



SPECIFICHE

TIPOLOGIA	Base a 5 razze
MATERIALE	Nylon + fibra di vetro
DISPONIBILE ANCHE IN	Alluminio
DIAMETRO ESTERNO	708,5 mm
DIAMETRO FISSAGGIO RUOTE	680,0 mm
DIAMETRO CONO MORSE	50,0 mm
ALTEZZA CONIFICA	50,5 mm
COLORI / FINITURE	Fotoincisione (Novatex 136)
PESO	1,61 Kg
ARTICOLI PER SCATOLA	90
SCATOLE PER PALLET (MOQ)	2 scatole (180 articoli)
DIMENSIONE PALLET (LxPxA)	160 x 115 x 220 cm

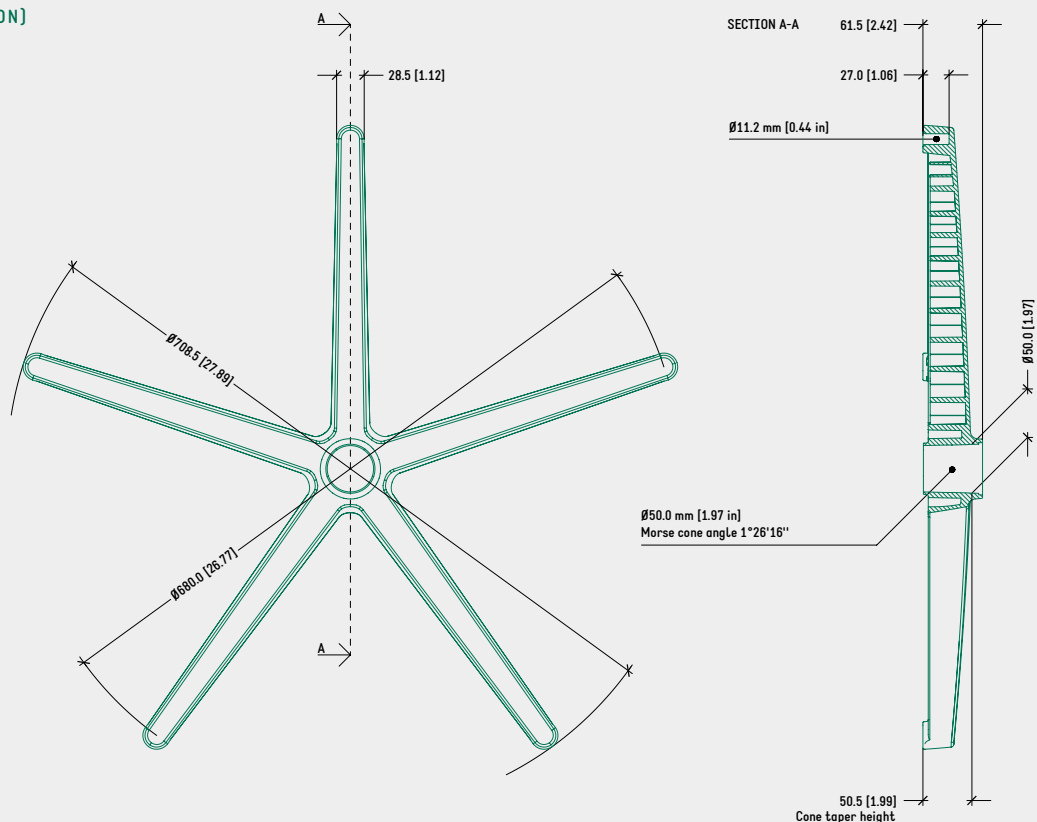
CODICI DI PRODOTTO

DB1.8 (NYLON)

5012030

DISEGNO TECNICO

DB1.8 (NYLON)



NOTE

- Altezza conica: misurata da pavimento (senza l'ausilio di ruote o piedini) a \varnothing 50 mm del cono Morse.
- Per le basi in nylon, la distanza minima raccomandata tra pistone gas e pavimento è di 30-35 mm.

COLORI / FINITURE SUPERFICIALI



FOTOINCISIONE
(NOVATEX 136)

PRODOTTI CORRELATI



DB1.8 (ALLUMINIO)
CODICE: 5010280



Ø28.5 x 22 mm
PIEDINO CROMATO
PER PAVIMENTO: 4510016
PER MOQUETTE: 4510011



Ø28.5 x 22 mm
PIEDINO NERO
PER PAVIMENTO: 4510015
PER MOQUETTE: 4510010



DISPONIBILE VERSIONE
IN ALLUMINIO

SPECIFICHE	
TIPOLOGIA	Base a 5 razze
MATERIALE	Nylon + fibra di vetro
DISPONIBILE ANCHE IN	Alluminio
DIAMETRO ESTERNO	712,0 mm
DIAMETRO FISSAGGIO RUOTE	680,0 mm
DIAMETRO CONO MORSE	50,0 mm
ALTEZZA CONIFICA	69,0 mm
COLORI / FINITURE	Fotoincisione (Novatex 716)
PESO	1,70 Kg
ARTICOLI PER SCATOLA	84
SCATOLE PER PALLET (MOQ)	2 scatole (168 articoli)
DIMENSIONE PALLET (LxPxA)	160 x 115 x 220 cm
DESIGN	Olle Lundberg

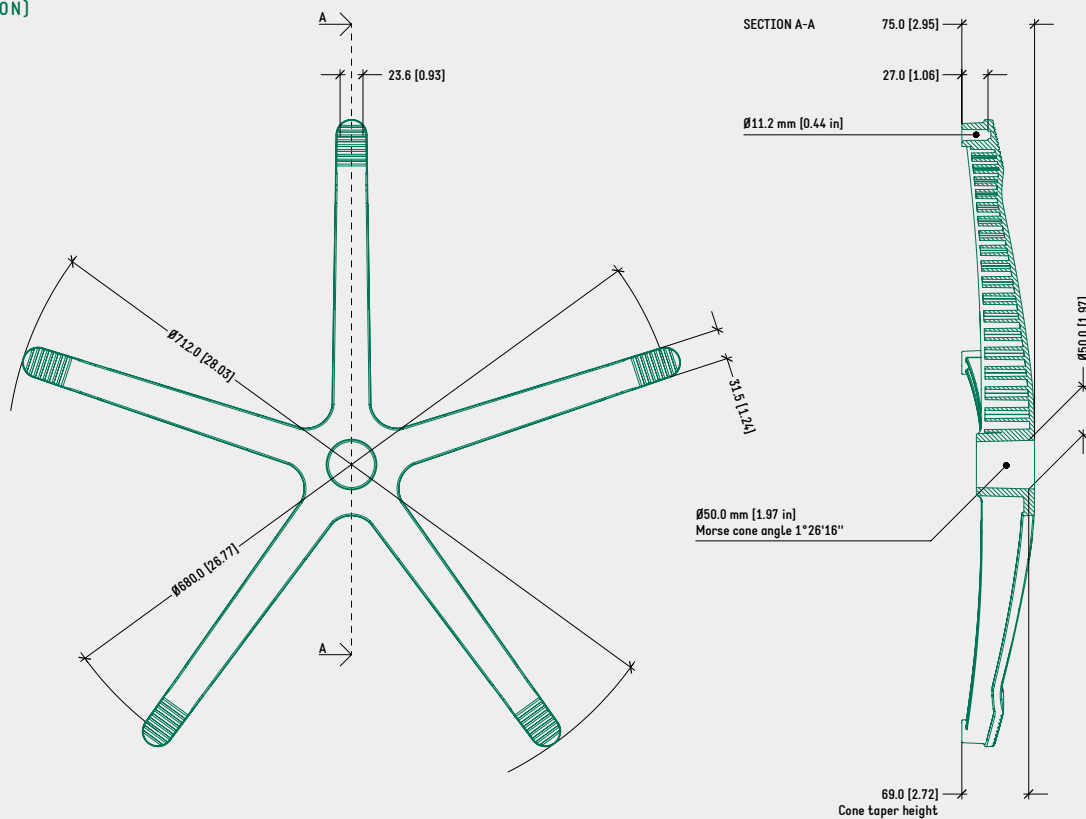
CODICI DI PRODOTTO

DB1.9 (NYLON)

5012035

DISEGNO TECNICO

DB1.9 (NYLON)



NOTE

- Altezza conica: misurata da pavimento (senza l'ausilio di ruote o piedini) a \varnothing 50 mm del cono Morse.
- Per le basi in nylon, la distanza minima raccomandata tra pistone gas e pavimento è di 30-35 mm.

COLORI / FINITURE SUPERFICIALI



FOTOINCISIONE
(NOVATEX 716)

PRODOTTI CORRELATI



DB1.9 (ALLUMINIO)
CODICE: 5010290



DISPONIBILE VERSIONE
IN ALLUMINIO

SPECIFICHE	
TIPOLOGIA	Base a 5 razze
MATERIALE	Nylon + fibra di vetro
DISPONIBILE ANCHE IN	Alluminio
DIAMETRO ESTERNO	707,5 mm
DIAMETRO FISSAGGIO RUOTE	680,0 mm
DIAMETRO CONO MORSE	50,0 mm
ALTEZZA CONIFICA	92,5 mm
COLORI / FINITURE	Fotoincisione (Novatex 7381)
PESO	1,65 Kg
ARTICOLI PER SCATOLA	78
SCATOLE PER PALLET (MOQ)	2 scatole (156 articoli)
DIMENSIONE PALLET (LxPxA)	160 x 115 x 220 cm

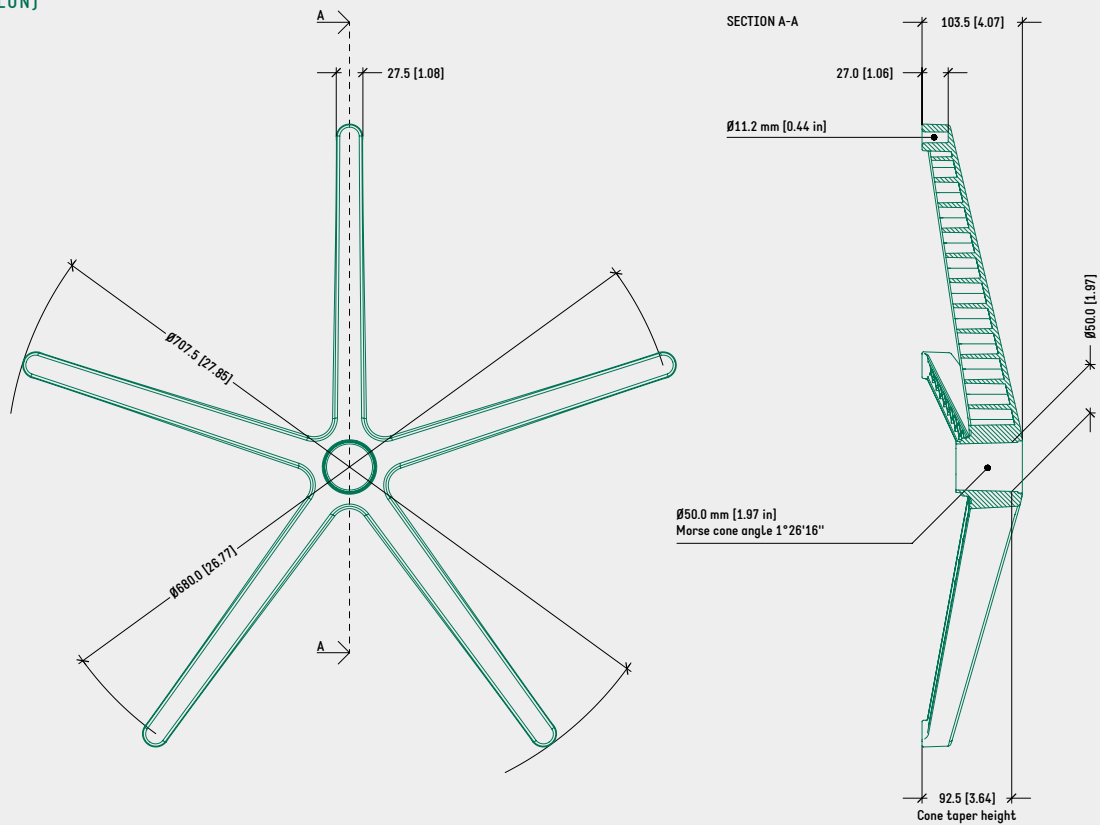
CODICI DI PRODOTTO

DB1.13 (NYLON)

5012045

DISEGNO TECNICO

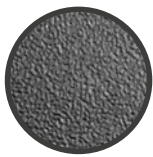
DB1.13 (NYLON)



NOTE

- Altezza conica: misurata da pavimento (senza l'ausilio di ruote o piedini) a $\varnothing 50$ mm del cono Morse.
- Per le basi in nylon, la distanza minima raccomandata tra pistone gas e pavimento è di 30-35 mm.

COLORI / FINITURE SUPERFICIALI



FOTOINCISIONE
(NOVATEX 7381)

PRODOTTI CORRELATI



DB1.13 (ALLUMINIO)
CODICE: 5010300



DISPONIBILE VERSIONE
IN ALLUMINIO

SPECIFICHE	
TIPOLOGIA	Base a 5 razze
MATERIALE	Nylon + fibra di vetro
DISPONIBILE ANCHE IN	Alluminio
DIAMETRO ESTERNO	678,0 mm
DIAMETRO FISSAGGIO RUOTE	655,0 mm
DIAMETRO CONO MORSE	50,0 mm
ALTEZZA CONIFICA	85,0 mm
COLORI / FINITURE	Fotoincisione (Novatex 140)
PESO	1,65 Kg
ARTICOLI PER SCATOLA	90
SCATOLE PER PALLET (MOQ)	2 scatole (180 articoli)
DIMENSIONE PALLET (LxPxA)	160 x 115 x 220 cm
DESIGN	Olle Lundberg

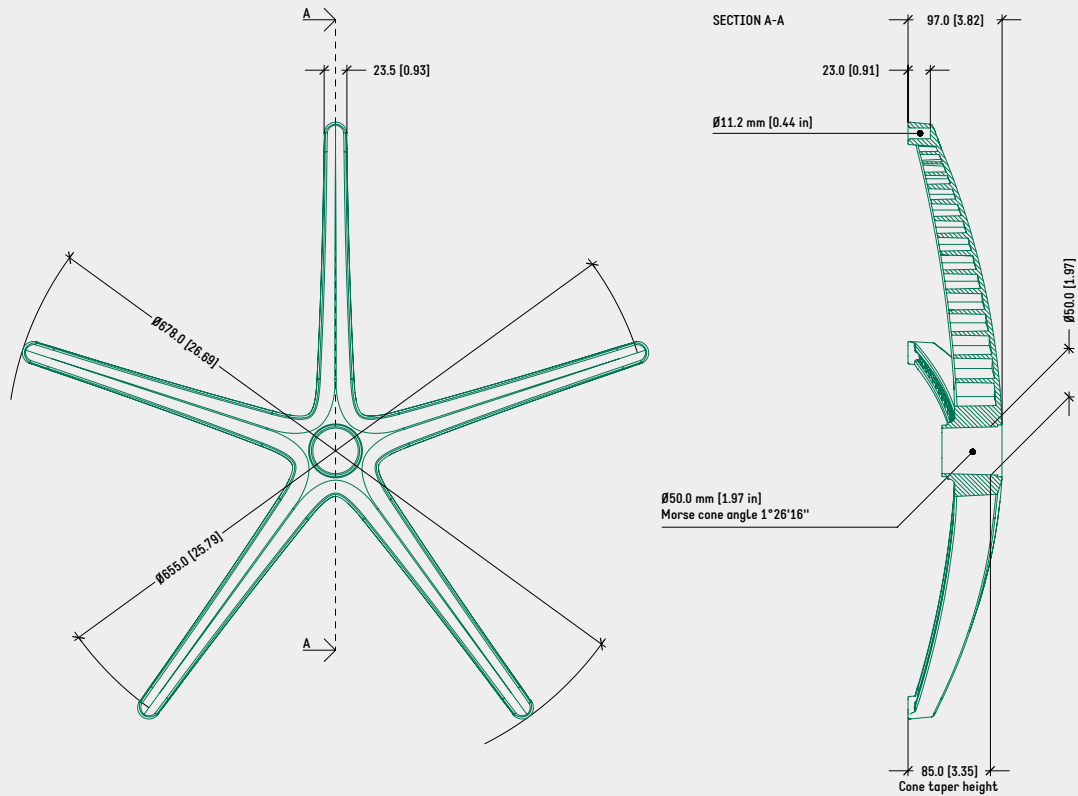
CODICI DI PRODOTTO

DB2.6 (NYLON)

5012015

DISEGNO TECNICO

DB2.6 (NYLON)



NOTE

- Altezza conica: misurata da pavimento (senza l'ausilio di ruote o piedini) a $\varnothing 50$ mm del cono Morse.
- Per le basi in nylon, la distanza minima raccomandata tra pistone gas e pavimento è di 30-35 mm.

COLORI / FINITURE SUPERFICIALI



FOTOINCISIONE
[NOVATEX 140]

PRODOTTI CORRELATI



DB2.6 (ALLUMINIO)
CODICE: 5010270



DISPONIBILE VERSIONE
IN ALLUMINIO

SPECIFICHE	
TIPOLOGIA	Base a 5 razze
MATERIALE	Nylon + fibra di vetro
DISPONIBILE ANCHE IN	Alluminio
DIAMETRO ESTERNO	678,0 mm
DIAMETRO FISSAGGIO RUOTE	655,0 mm
DIAMETRO CONO MORSE	50,0 mm
ALTEZZA CONIFICA	120,0 mm
COLORI / FINITURE	Fotoincisione (Novatex 7381)
PESO	1,60 Kg
ARTICOLI PER SCATOLA	72
SCATOLE PER PALLET (MOQ)	2 scatole (144 articoli)
DIMENSIONE PALLET (LxPxA)	103 x 143 x 220 cm
DESIGN	Hans Thyge

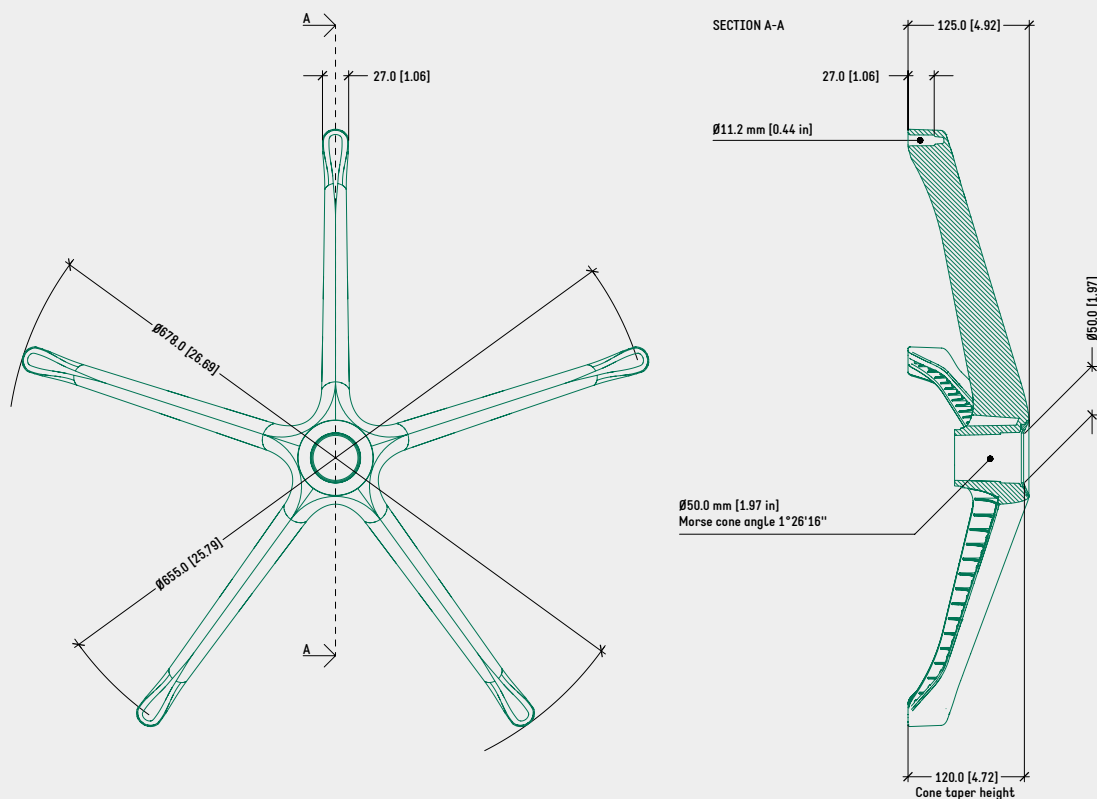
CODICI DI PRODOTTO

DB2.13 (NYLON)

5012040

DISEGNO TECNICO

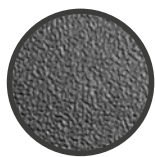
DB2.13 (NYLON)



NOTE

- Altezza conica: misurata da pavimento (senza l'ausilio di ruote o piedini) a \varnothing 50 mm del cono Morse.
- Per le basi in nylon, la distanza minima raccomandata tra pistone gas e pavimento è di 30-35 mm.

COLORI / FINITURE SUPERFICIALI



FOTOINCISIONE
(NOVATEX 7381)

PRODOTTI CORRELATI



DB2.13 (ALLUMINIO)
CODICE: 5010715



SPECIFICHE

TIPOLOGIA	Base fissa tonda
MATERIALE	Nylon + fibra di vetro / Alluminio
DIAMETRO ESTERNO	470,0 mm
DIAMETRO CONO MORSE	— 50,0 mm — 40,0 mm
ALTEZZA CONIFICA	— 118,9 mm — 108,5 mm
COLORI / FINITURE	— Base fotoincisa / Snodo lucido — Base fotoincisa / Snodo verniciato nero

CODICI DI PRODOTTO

DISKO - CONO MORSE Ø 50 mm

SNODO LUCIDO

4510303

SNODO VERNICIATO NERO

Su richiesta

DISKO - CONO MORSE Ø 40 mm

SNODO LUCIDO

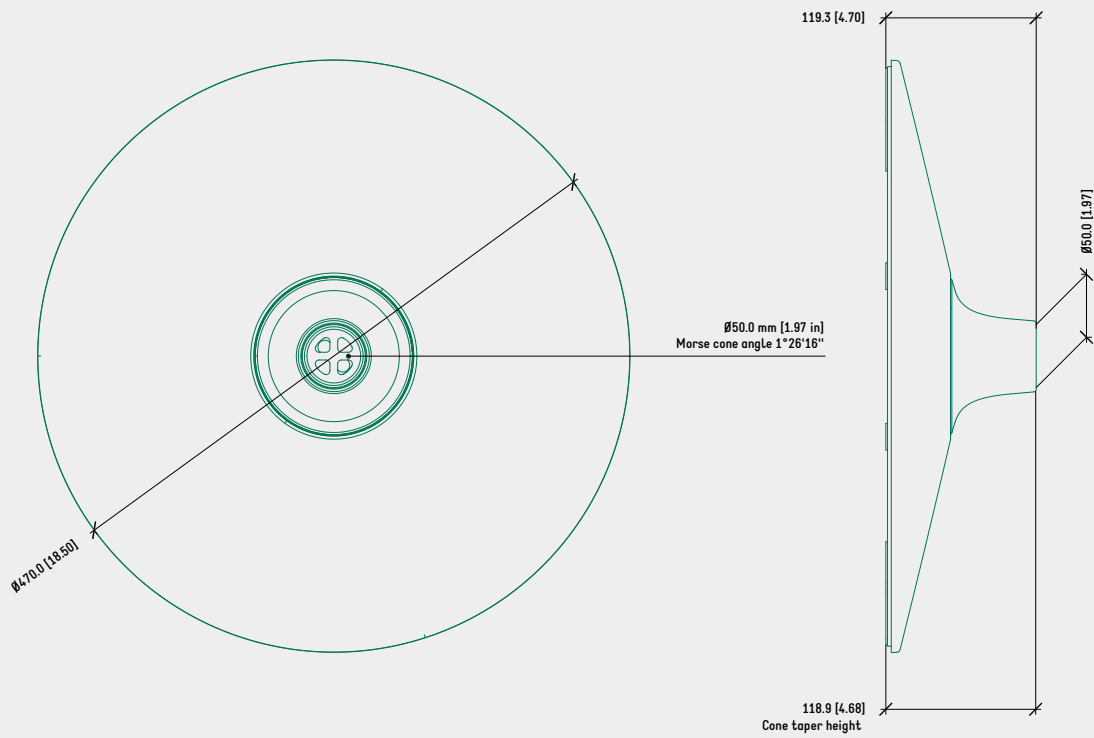
Su richiesta

SNODO VERNICIATO NERO

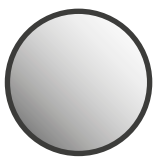
4510300

DISEGNO TECNICO

DISKO - CONO MORSE Ø 50 mm



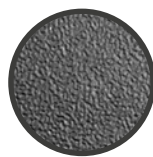
COLORI / FINITURE SUPERFICIALI



SNODO
LUCIDO



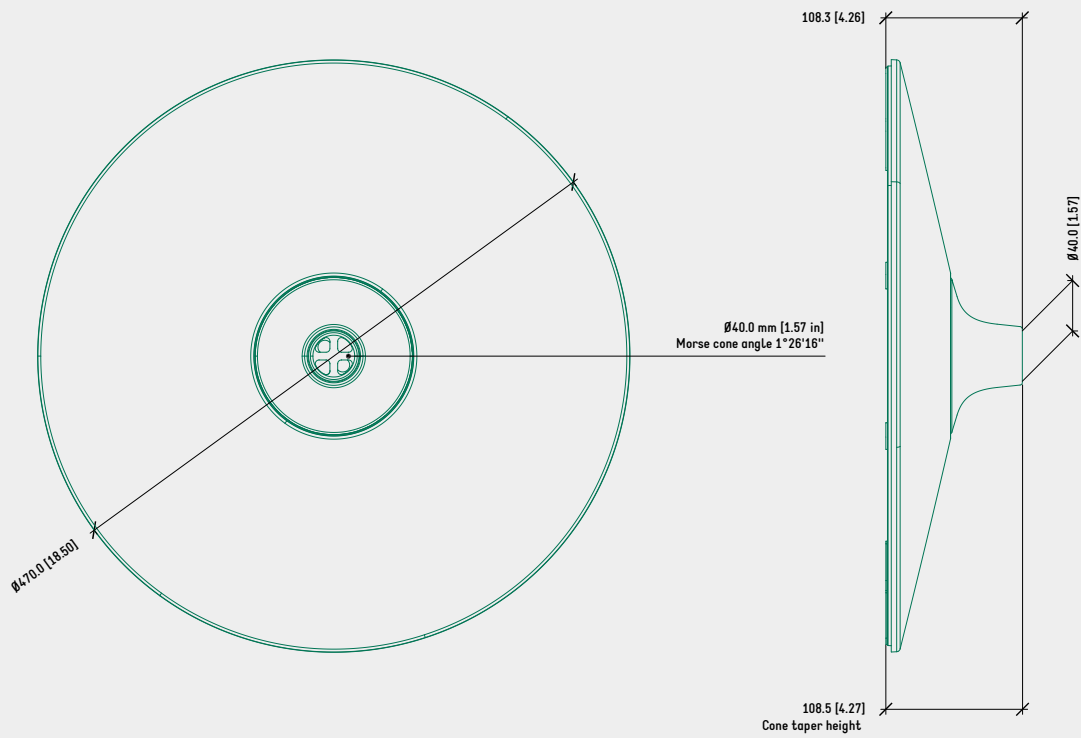
SNODO
VERNICIATO NERO



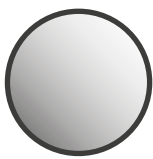
BASE
FOTOINCISIONE
(NOVATEX 340)

DISEGNO TECNICO

DISKO - CONO MORSE Ø 40 mm



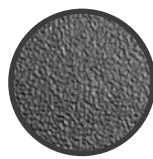
COLORI / FINITURE SUPERFICIALI



SNODO
LUCIDO



SNODO
VERNICIATO NERO



BASE
FOTOINCISIONE
(NOVATEX 340)



DISPONIBILE VERSIONE
IN ALLUMINIO

SPECIFICHE	
TIPOLOGIA	Base a 5 razze
MATERIALE	Nylon + fibra di vetro
DISPONIBILE ANCHE IN	Alluminio
DIAMETRO ESTERNO	663,0 mm
DIAMETRO FISSAGGIO RUOTE	640,0 mm
DIAMETRO CONO MORSE	50,0 mm
ALTEZZA CONIFICA	92,0 mm
COLORI / FINITURE	Fotoincisione (Novatex 140)
PESO	1,54 Kg
ARTICOLI PER SCATOLA	48
SCATOLE PER PALLET (MOQ)	2 scatole (96 articoli)
DIMENSIONE PALLET (LxPxA)	103 x 143 x 220 cm

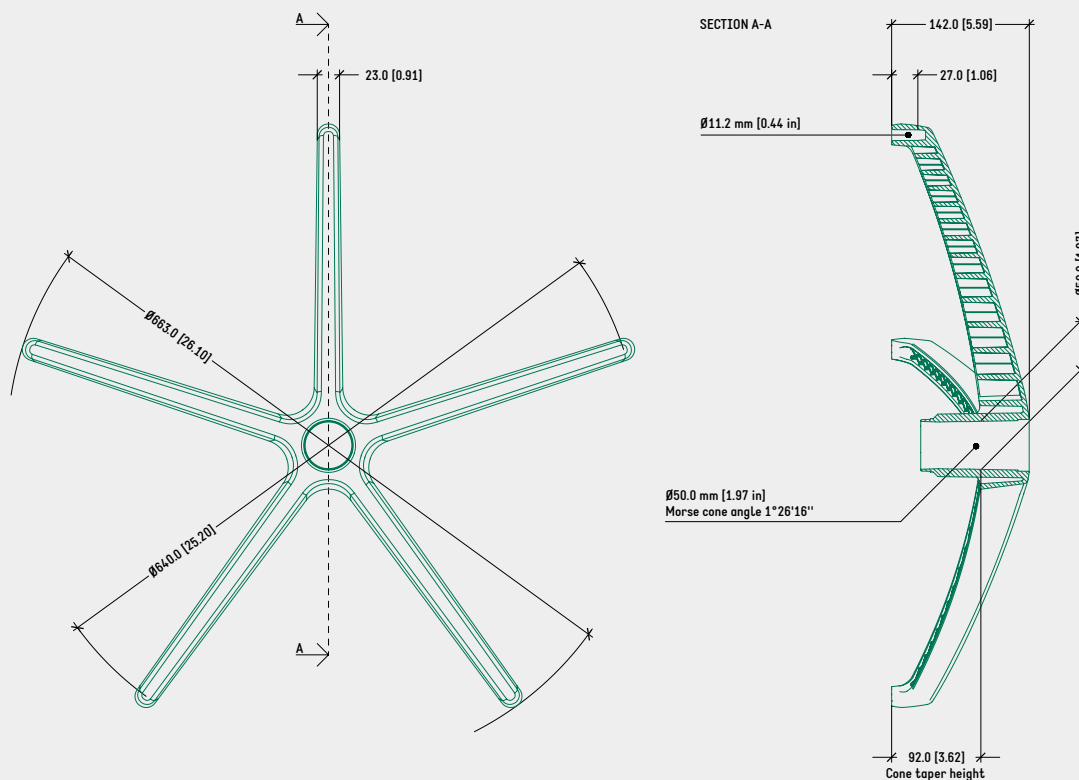
CODICI DI PRODOTTO

METEORA (NYLON)

5012005

DISEGNO TECNICO

METEORA (NYLON)



NOTE

- Altezza conica: misurata da pavimento (senza l'ausilio di ruote o piedini) a $\varnothing 50$ mm del cono Morse.
- Per le basi in nylon, la distanza minima raccomandata tra pistone gas e pavimento è di 30-35 mm.

COLORI / FINITURE SUPERFICIALI



FOTOINCISIONE
[NOVATEX 140]

PRODOTTI CORRELATI



METEORA (ALLUMINIO)
CODICE: 5010146



DISPONIBILE VERSIONE
IN ALLUMINIO

SPECIFICHE	
TIPOLOGIA	Base a 5 razze
MATERIALE	Nylon + fibra di vetro
DISPONIBILE ANCHE IN	Alluminio
DIAMETRO ESTERNO	677,0 mm
DIAMETRO FISSAGGIO RUOTE	654,5 mm
DIAMETRO CONO MORSE	50,0 mm
ALTEZZA CONIFICA	126,0 mm
COLORI / FINITURE	Fotoincisione (Novatex 140)
PESO	1,60 Kg
ARTICOLI PER SCATOLA	78
SCATOLE PER PALLET (MOQ)	2 scatole (156 articoli)
DIMENSIONE PALLET (LxPxA)	103 x 143 x 220 cm

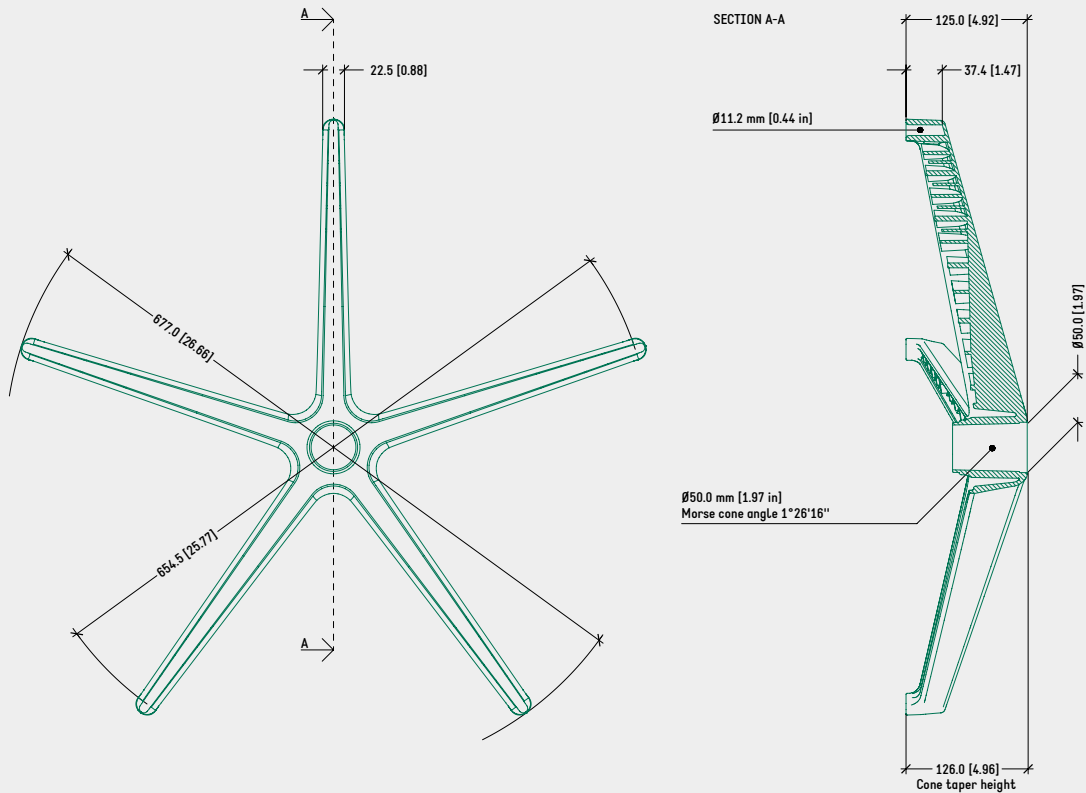
CODICI DI PRODOTTO

PRESTO (NYLON)

5012003

DISEGNO TECNICO

PRESTO (NYLON)



NOTE

- Altezza conica: misurata da pavimento (senza l'ausilio di ruote o piedini) a \varnothing 50 mm del cono Morse.
- Per le basi in nylon, la distanza minima raccomandata tra pistone gas e pavimento è di 30-35 mm.

COLORI / FINITURE SUPERFICIALI

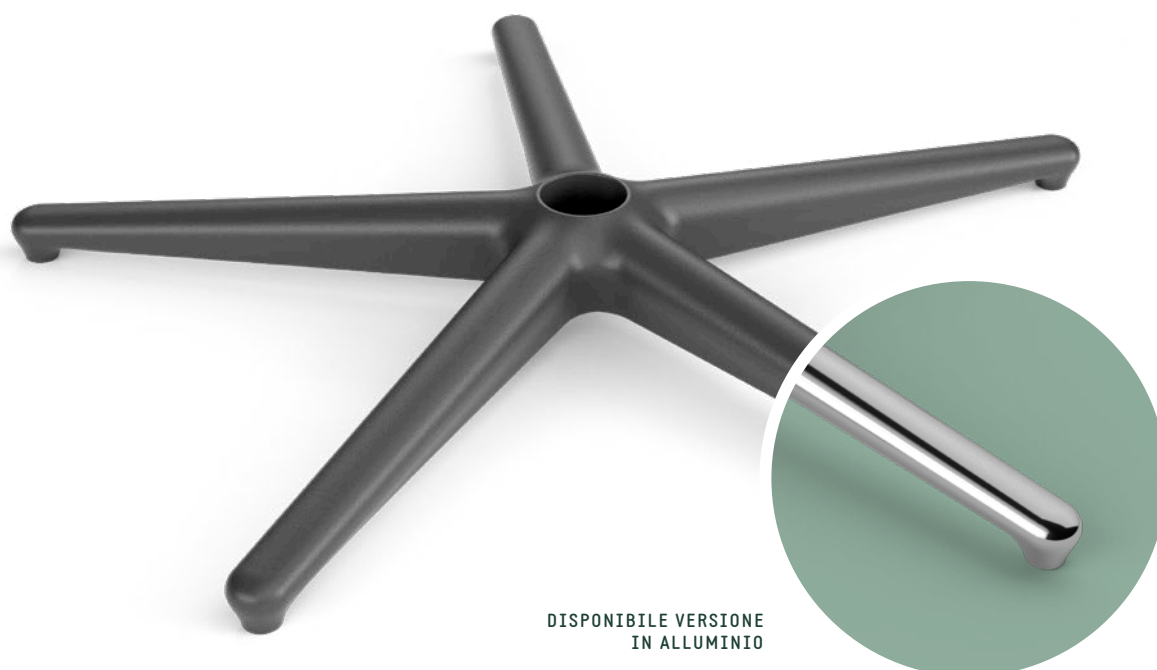


FOTOINCISIONE
(NOVATEX 140)

PRODOTTI CORRELATI



PRESTO (ALLUMINIO)
CODICE: 5010181



DISPONIBILE VERSIONE
IN ALLUMINIO

SPECIFICHE	
TIPOLOGIA	Base a 5 razze
MATERIALE	Nylon + fibra di vetro
DISPONIBILE ANCHE IN	Alluminio
DIAMETRO ESTERNO	715,0 mm
DIAMETRO FISSAGGIO RUOTE	680,0 mm
DIAMETRO CONO MORSE	50,0 mm
ALTEZZA CONIFICA	74,0 mm
COLORI / FINITURE	Fotoincisione (Novatex 7381)

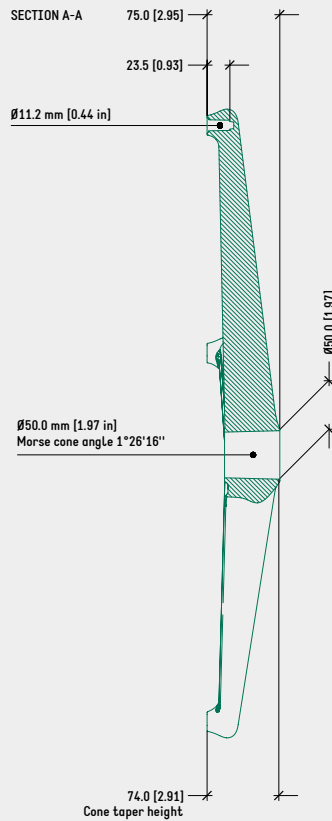
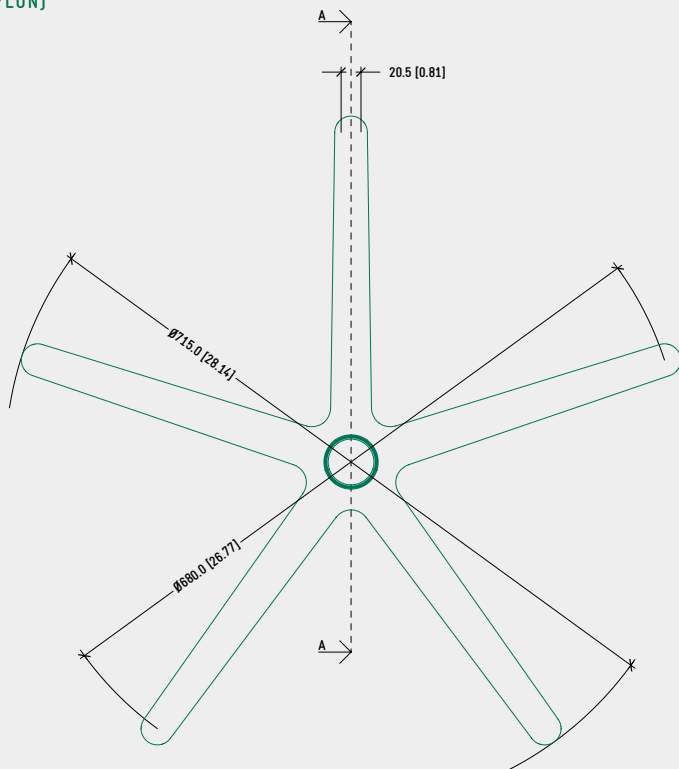
CODICI DI PRODOTTO

QUOIN (NYLON)

5012055

DISEGNO TECNICO

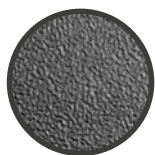
QUOIN (NYLON)



NOTE

- Altezza conica: misurata da pavimento (senza l'ausilio di ruote o piedini) a Ø 50 mm del cono Morse.
- Per le basi in nylon, la distanza minima raccomandata tra pistone gas e pavimento è di 30-35 mm.

COLORI / FINITURE SUPERFICIALI



FOTOINCISIONE
(NOVATEX 7381)

PRODOTTI CORRELATI



QUOIN (ALLUMINIO)
CODICE: 5010365

PRODOTTI CORRELATI



Ø24 x 5 mm
PIEDINO PICCOLO
PER PAVIMENTO: 4510100



Ø24 x 5 mm
PIEDINO PICCOLO
PER MOQUETTE: 4510101



SPECIFICHE	
TIPOLOGIA	Base oscillante tonda
MATERIALE	Nylon + fibra di vetro / Alluminio
OSCILLAZIONE	± 7° in ogni direzione
DIAMETRO ESTERNO	400,0 mm
DIAMETRO CONO MORSE	— 50,0 mm — 40,0 mm
ALTEZZA CONIFICA	— 121,7 mm (cono Morse Ø 50 mm) — 108,0 mm (cono Morse Ø 40 mm)
COLORI / FINITURE	— Base fotoincisa / Snodo lucido — Base fotoincisa / Snodo verniciato nero

CODICI DI PRODOTTO

.....
ZIGGURAT - CONO MORSE Ø 50 mm

BASE NERA / SNODO LUCIDO 4510201

SBASE NERA / SNODO NERO 4510202

BASE BIANCA / SNODO LUCIDO Su richiesta

BASE BIANCA / SNODO BIANCO Su richiesta

ZIGGURAT - CONO MORSE Ø 40 mm

BASE NERA / SNODO LUCIDO 4510200

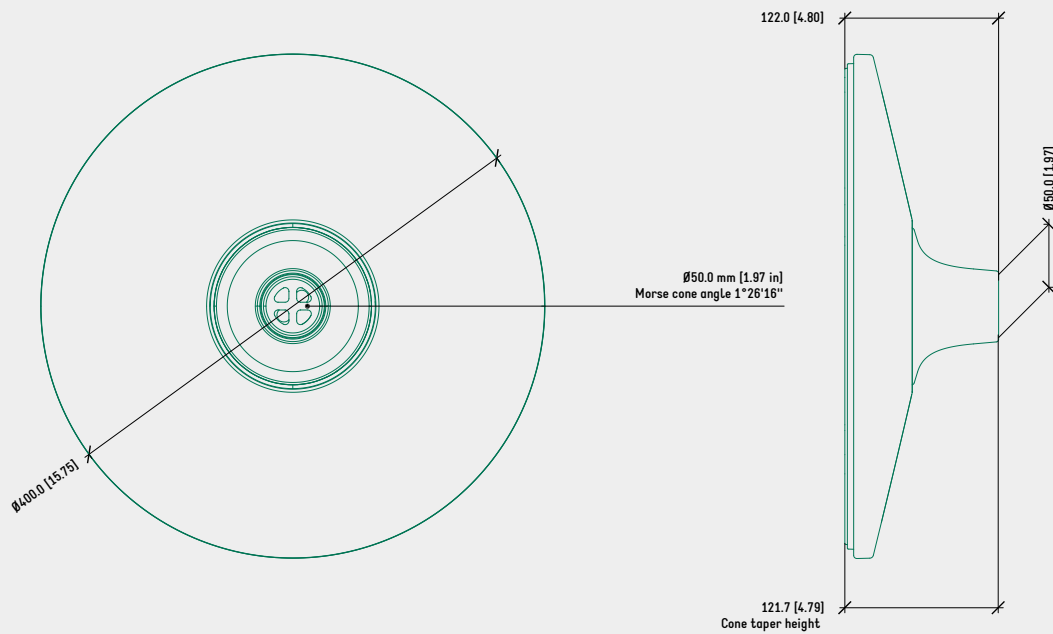
SBASE NERA / SNODO NERO 4510203

BASE BIANCA / SNODO LUCIDO Su richiesta

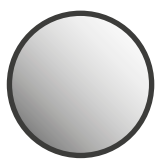
BASE BIANCA / SNODO BIANCO 4510204

DISEGNO TECNICO

ZIGGURAT - CONO MORSE Ø 50 mm



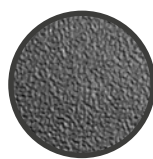
COLORI / FINITURE SUPERFICIALI



SNODO
LUCIDO



SNODO
VERNICIATO NERO



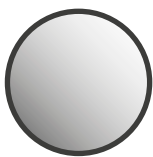
BASE
FOTOINCISIONE
(NOVATEX 340)

DISEGNO TECNICO

ZIGGURAT - CONO MORSE Ø 40 mm



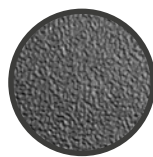
COLORI / FINITURE SUPERFICIALI



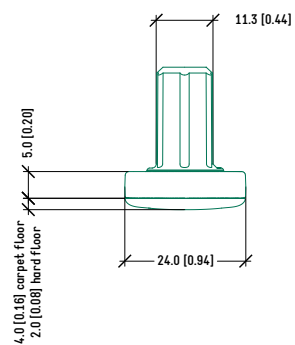
SNODO
LUCIDO



SNODO
VERNICIATO NERO



BASE
FOTOINCISIONE
(NOVATEX 340)

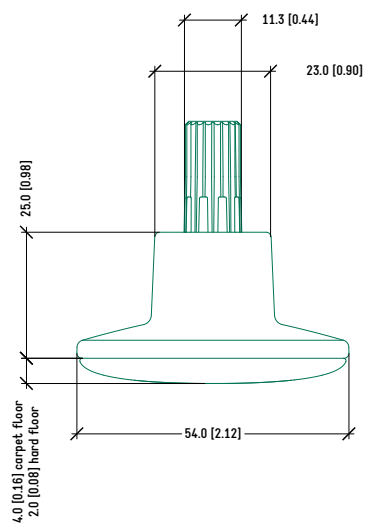
**PIEDINO Ø24x5**

PIEDINO PER PAVIMENTO

4510100

PIEDINO PER MOQUETTE

4510101



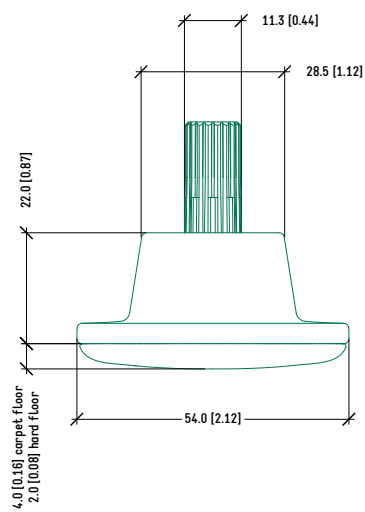
PIEDINO Ø23x25

PIEDINO PER PAVIMENTO

- NERO 4510025
- CROMATO 4510026

PIEDINO PER MOQUETTE

- NERO 4510027
- CROMATO 4510028



PIEDINO Ø28.5x22

PIEDINO PER PAVIMENTO

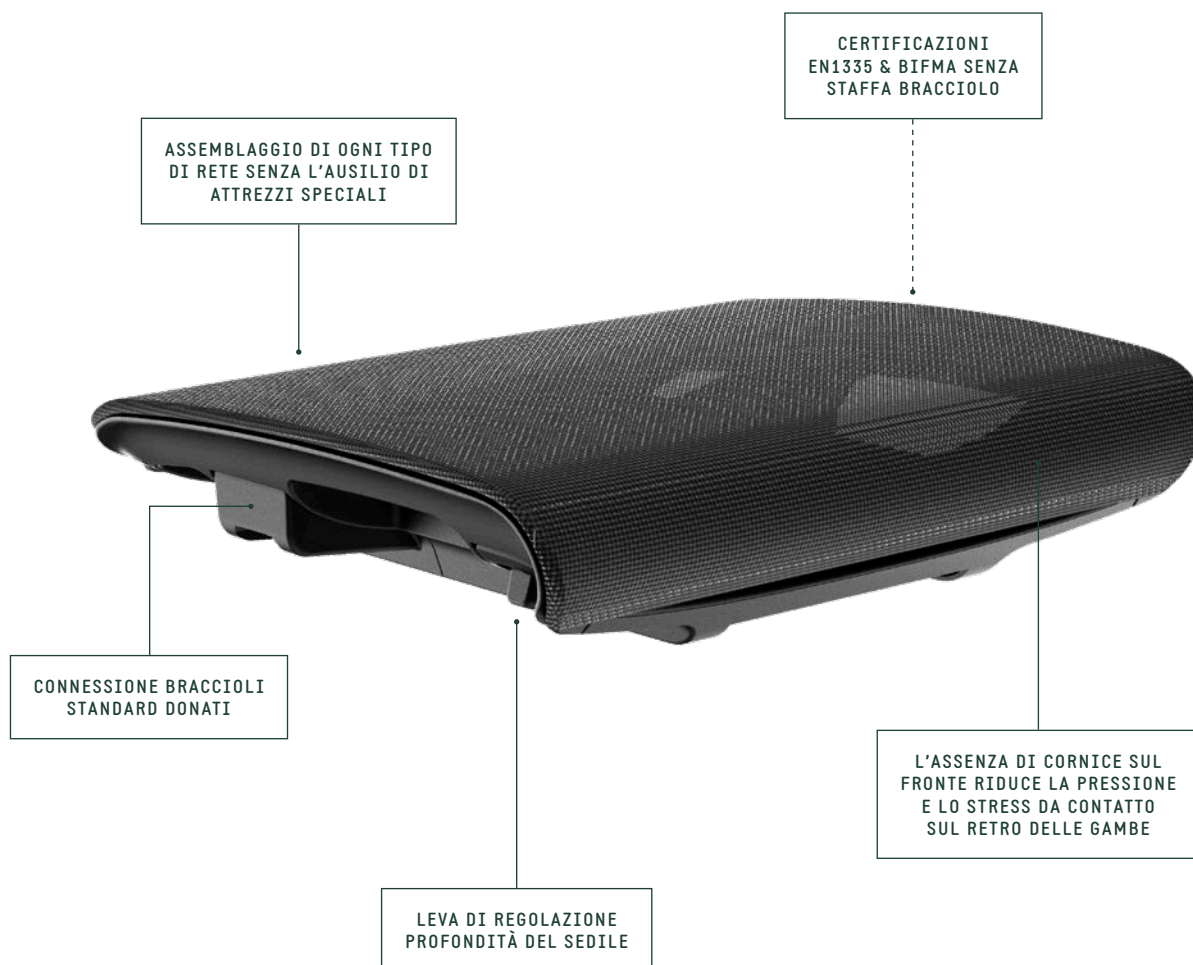
- NERO 4510015
- CROMATO 4510016

PIEDINO PER MOQUETTE

- NERO 4510010
- CROMATO 4510011

Sedili a innesto rapido





SPECIFICHE	
TIPOLOGIA	Sedile rete a innesto rapido
REG. PROFONDITÀ SEDILE	— 50,0 mm (con 2 clip) — 70,0 mm (con 1 clip) — 100,0 mm (senza clip)
CERTIFICAZIONI	— EN1335 — BIFMA
FISSAGGIO RETE	Tramite sistema a incastro rapido
BRACCIOLI CORRELATI	Famiglia completa braccioli Donati BeO 4D Trasla <u>escluso</u>
ADATTO A MECCANISMI CON	— Longheroni per sedili a innesto rapido — Piastra universale Donati

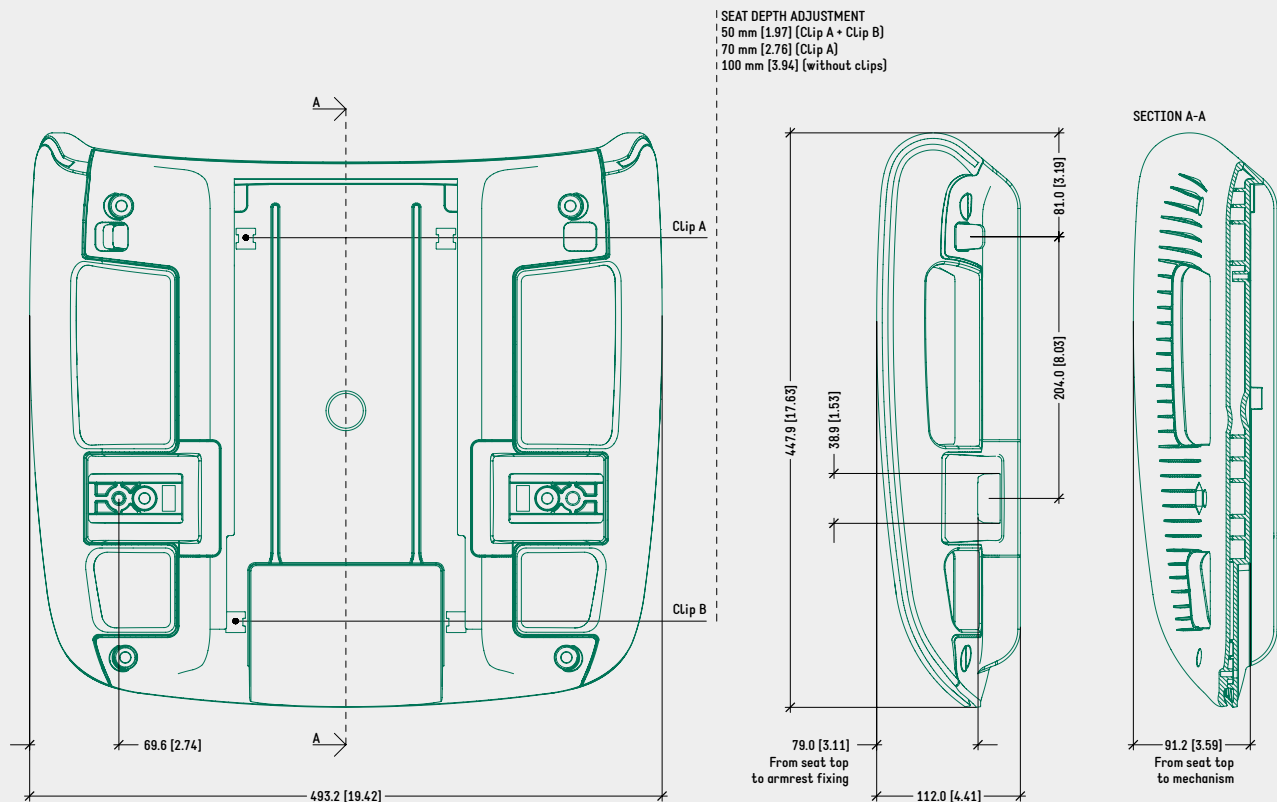
CODICI DI PRODOTTO

KITE - ASSIEME COMPLETO

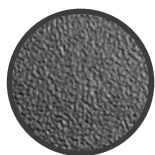
SEDILE CON RETE NERA	4515265
SEDILE CON RETE GRIGIO ANTRACITE	4515266
SEDILE INFERIORE SENZA CORNICE SUP. CORNICE SUPERIORE	4515260
CON PROFILI DI FISSAGGIO RETE	4515261
SENZA PROFILI DI FISSAGGIO RETE	4515262

DISEGNO TECNICO

KITE - SEDILE RETE



COLORI / FINITURE SUPERFICIALI



SEDILE E CORNICE
 FOTOINCISI
 (NOVATEX 7381)

CODICI KIT FISSAGGIO BRACCIOLI

KIT DI FISSAGGIO SENZA STAFFA (EN1335 & BIFMA)

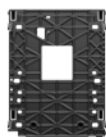
PER BRACCIOLI Be0 ALLUMINIO / NYLON 4501703

(Be0 4D TRASLA ESCLUSO)

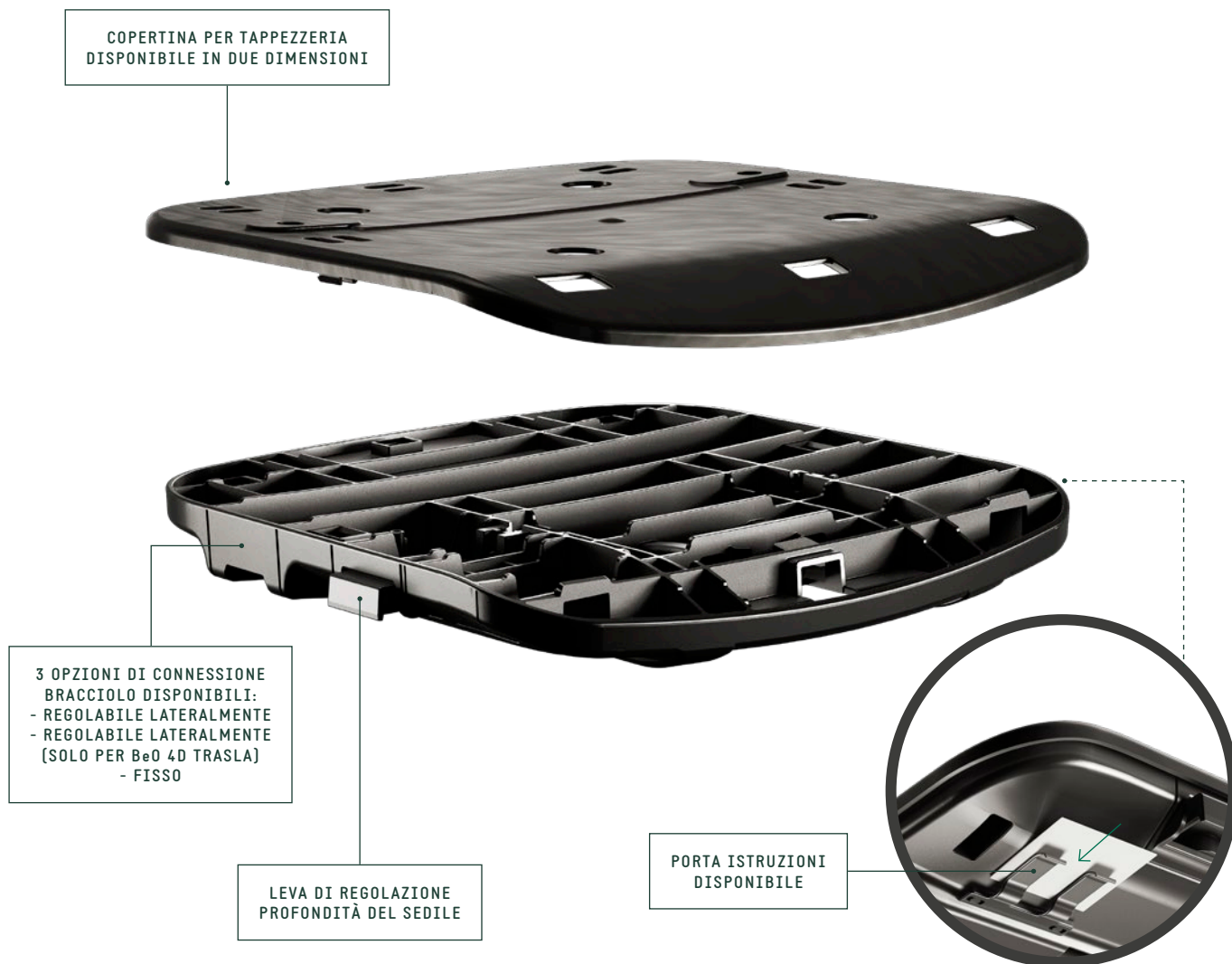
PRODOTTI CORRELATI



FAMIGLIA DI
 MECCANISMI DONATI
 CON LONGHERONI



FAMIGLIA DI
 MECCANISMI DONATI
 CON PIASTRA
 UNIVERSALE



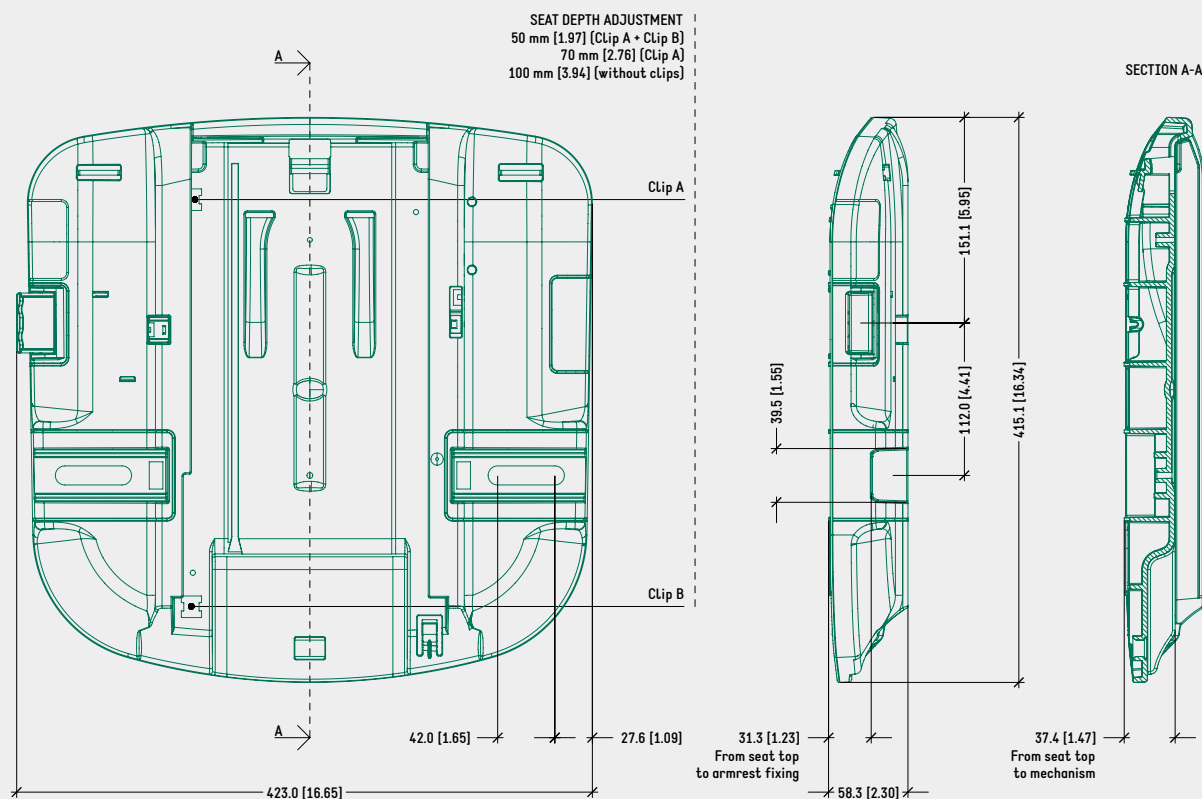
SPECIFICHE	
TIPOLOGIA	Sedile a innesto rapido con copertina
REG. PROFONDITÀ SEDILE	— 50,0 mm (con 2 clip) — 70,0 mm (con 1 clip) — 100,0 mm (senza clip)
CERTIFICAZIONI	— EN1335 — BIFMA (Bracciolo connessione fissa <i>escluso</i>)
FISSAGGIO TAPPEZZERIA	Tramite copertina a incastro rapido (no clip)
BRACCIOLI CORRELATI	Famiglia completa braccioli Donati
T	— Longheroni per sedili a innesto rapido — Piastra universale Donati
ARTICOLI PER SCATOLA	36
SCATOLE PER PALLET (MOQ)	4 scatole (144 articoli)
DIMENSIONE PALLET (LxPxA)	80 x 120 x 210 cm

CODICI DI PRODOTTO

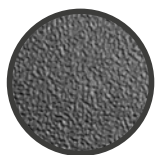
<u>TRASLA 2</u>	
CONNESSIONE BRACCIOLO REGOLABILE	4515193
CONNESSIONE BRACCIOLO FISSA	4515196
CONNESSIONE BRACCIOLO Be0 4D TRASLA	4515195
<u>COPERTINA PER TAPPEZZERIA</u>	
PICCOLA	4515173
GRANDE	4515171
GRANDE CON SCHIUMATO IN PU	4580055
<u>PORTA ISTRUZIONI</u>	4501028

DISEGNO TECNICO

TRASLA 2 - CONNESSIONE BRACCIOLO REGOLABILE



COLORI / FINITURE SUPERFICIALI



SEDILE FOTOINCISO
[NOVATEX 7381]



COPERTINA PER
TAPPEZZERIA IN
PLASTICA NERA

CODICI KIT FISSAGGIO BRACCIOLI

KIT DI FISSAGGIO CON STAFFA ECO [EN1335]

PER BRACCIOLI Be0 ALLUMINIO & NYLON 4500167

KIT DI FISSAGGIO CON STAFFA [BIFMA]

PER BRACCIOLI Be0 ALLUMINIO 4500117

PER BRACCIOLI Be0 NYLON 4500169

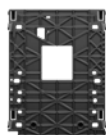
KIT DI FISSAGGIO SENZA STAFFA

On request

PRODOTTI CORRELATI



FAMIGLIA DI
MECCANISMI DONATI
CON LONGHERONI



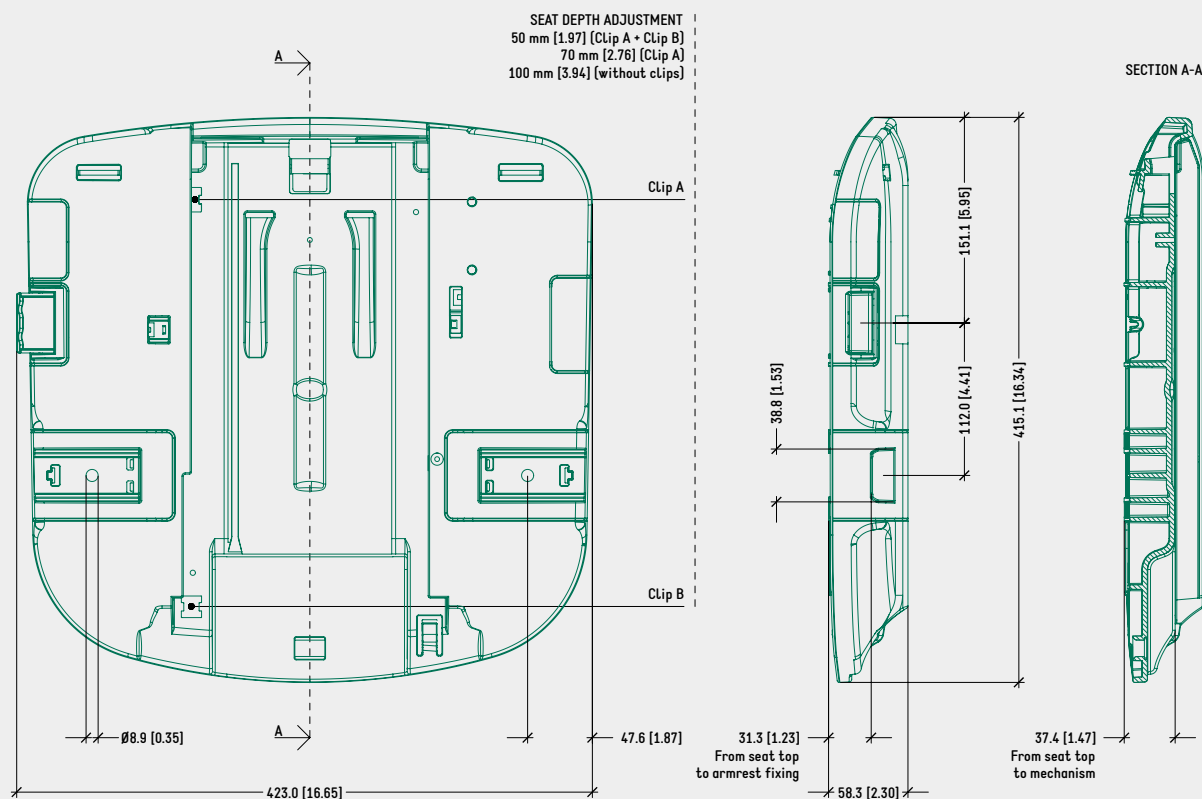
FAMIGLIA DI
MECCANISMI DONATI
CON PIASTRA
UNIVERSALE



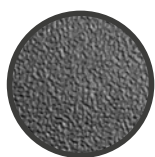
PORTA ISTRUZIONI
CODICE: 4501028

DISEGNO TECNICO

TRASLA 2 - CONNESSIONE BRACCIOLO FISSA



COLORI / FINITURE SUPERFICIALI



SEDILE FOTOINCISO
[NOVATEX 7381]



COPERTINA PER
TAPPEZZERIA IN
PLASTICA NERA

CODICI KIT FISSAGGIO BRACCIOLI

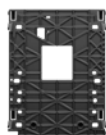
KIT DI FISSAGGIO SENZA STAFFA [EN1335]

PER BRACCIOLI Be0 ALLUMINIO & NYLON 4501700

PRODOTTI CORRELATI



FAMIGLIA DI
MECCANISMI DONATI
CON LONGHERONI



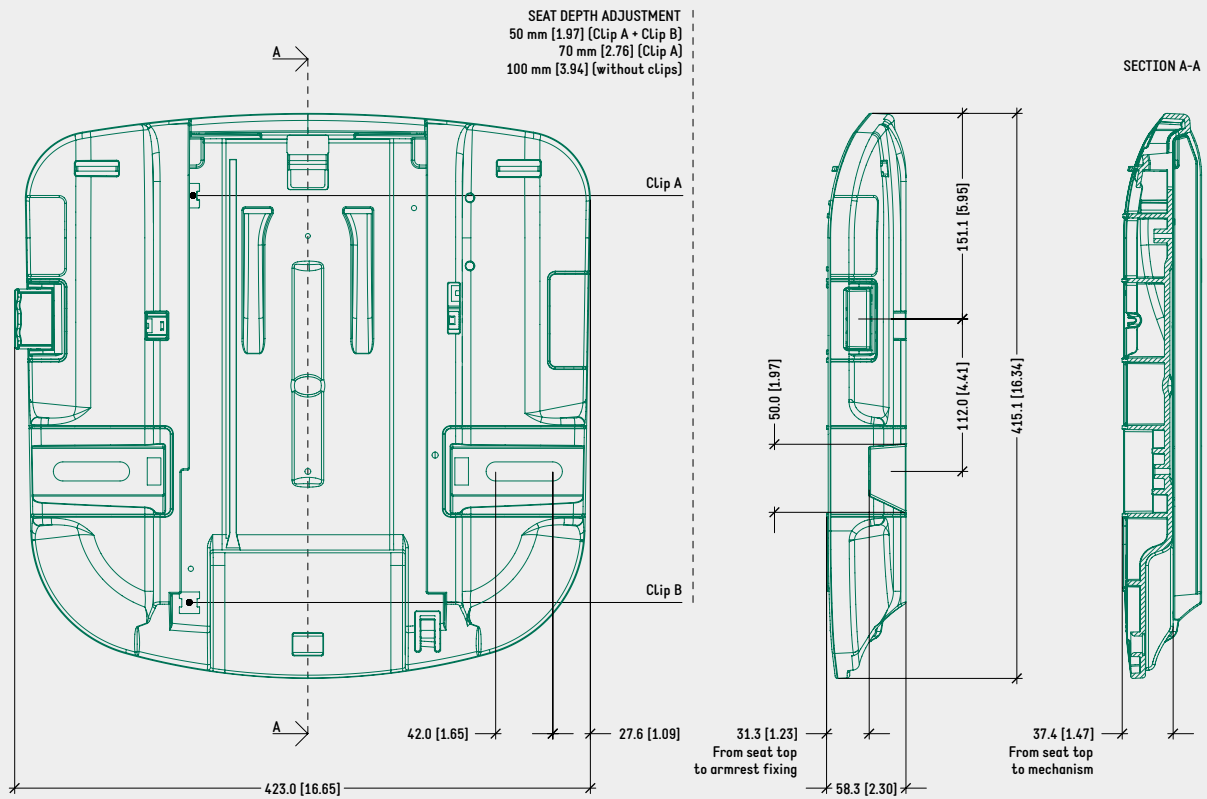
FAMIGLIA DI
MECCANISMI DONATI
CON PIASTRA
UNIVERSALE



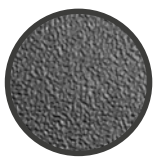
PORTA ISTRUZIONI
CODICE: 4501028

DISEGNO TECNICO

TRASLA 2 - CONNESSIONE BRACCIOLO Be0 4D TRASLA



COLORI / FINITURE SUPERFICIALI



SEDILE FOTOINCISO
[NOVATEX 7381]



COPERTINA PER
TAPPEZZERIA IN
PLASTICA NERA

CODICI KIT FISSAGGIO BRACCIOLI

KIT DI FISSAGGIO CON STAFFA (BIFMA)

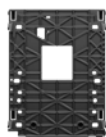
PER BRACCIOLI Be0 4D TRASLA

4501112

PRODOTTI CORRELATI



FAMIGLIA DI
MECCANISMI DONATI
CON LONGHERONI



FAMIGLIA DI
MECCANISMI DONATI
CON PIASTRA
UNIVERSALE



PORTA ISTRUZIONI
CODICE: 4501028

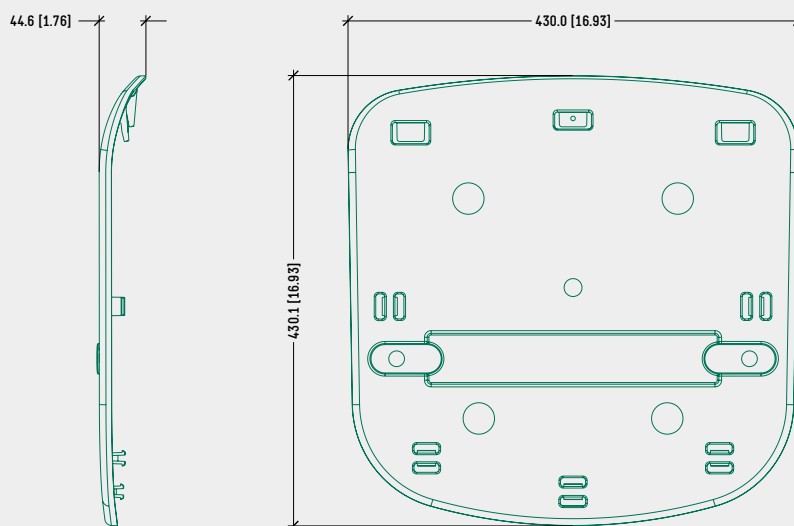


BRACCIOLO Be0 4D TRASLA
CODICE: 4500580

DISEGNO TECNICO

COPERTINA PER TAPPEZZERIA PICCOLA

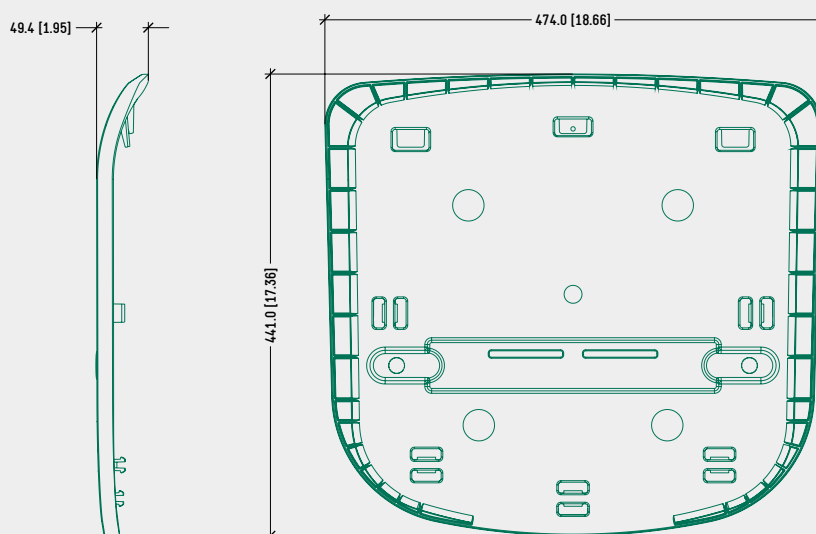
4515173

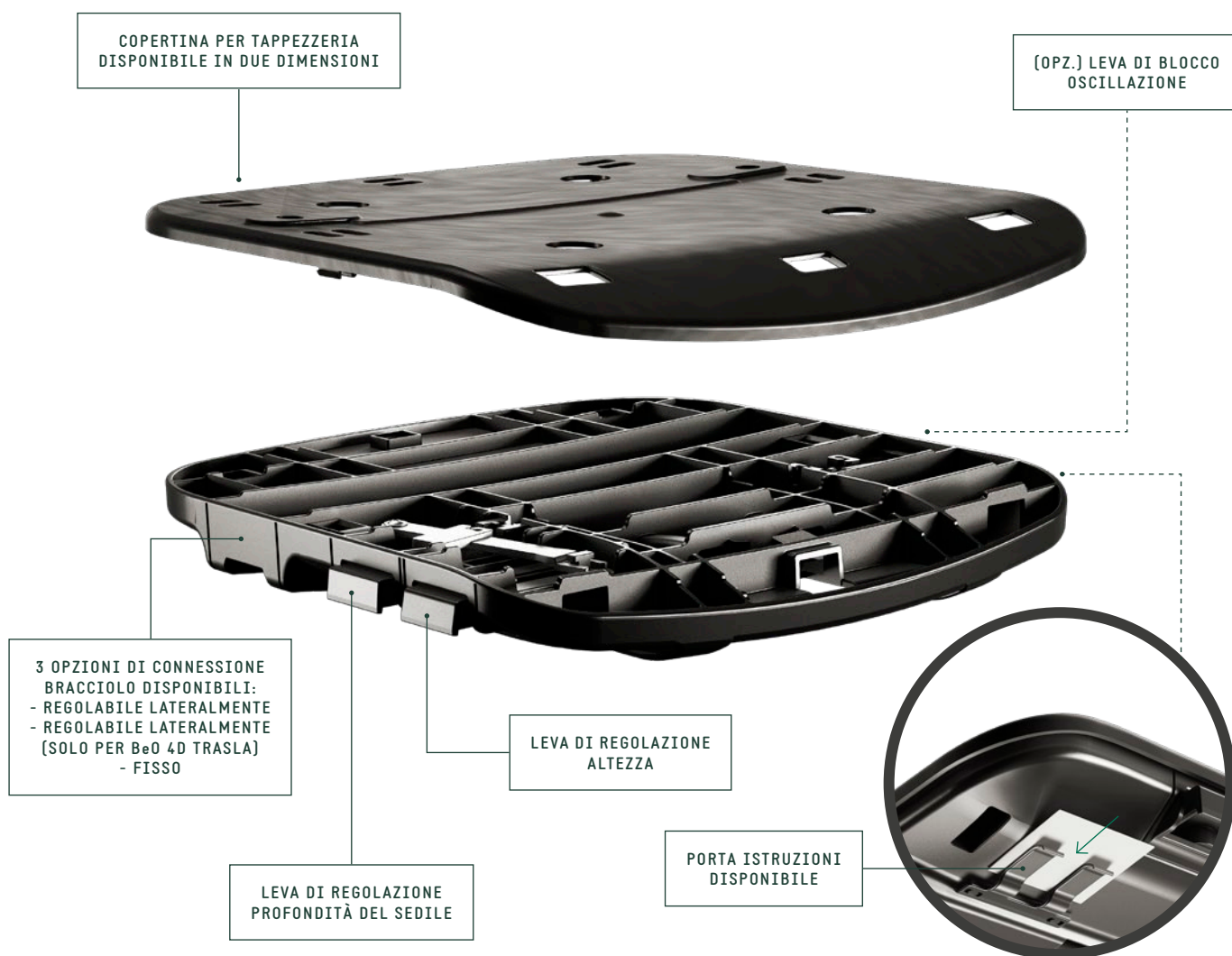


DISEGNO TECNICO

COPERTINA PER TAPPEZZERIA GRANDE

4515171





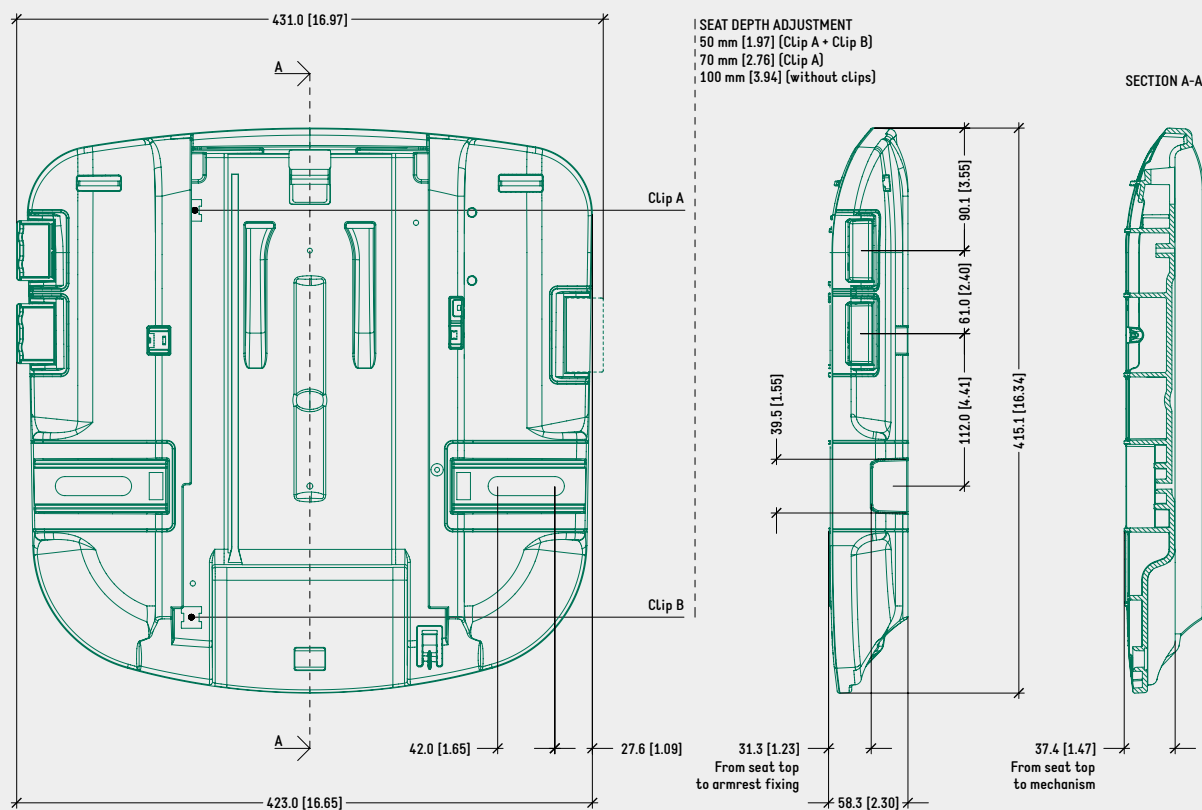
SPECIFICHE	
TIPOLOGIA	Sedile attivazione cavi con copertina
REG. PROFONDITÀ SEDILE	— 50,0 mm (con 2 clip) — 70,0 mm (con 1 clip) — 100,0 mm (senza clip)
FUNZIONI INTEGRATE	— Regolazione altezza, tramite leva — Blocco oscillazione, tramite leva
CERTIFICAZIONI	— EN1335 — BIFMA (Bracciolo connessione fissa escluso)
FISSAGGIO TAPPEZZERIA	Tramite copertina a incastro rapido (no clip)
BRACCIOLI CORRELATI	Famiglia completa braccioli Donati
MECCANISMO CORRELATO	Solo per D109 Cable (1062950)
ARTICOLI PER SCATOLA	36
SCATOLE PER PALLET (MOQ)	4 scatole (144 articoli)
DIMENSIONE PALLET (LxPxA)	80 x 120 x 210 cm

CODICI DI PRODOTTO

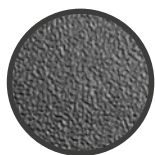
.....	
<u>TRASLA 2 CABLE - CONNESSIONE BRACCIOLO REGOLABILE</u>	
CON REGOLAZIONE ALTEZZA	4515192
CON REG. ALTEZZA E BLOCCO OSCILLAZIONE	4515190
<u>TRASLA 2 CABLE - CONNESSIONE BRACCIOLO FISSA</u>	
CON REGOLAZIONE ALTEZZA	4515198
CON REG. ALTEZZA E BLOCCO OSCILLAZIONE	4515197
<u>TRASLA 2 CABLE - CONN. BRACCIOLO Be0 4D TRASLA</u>	
CON REGOLAZIONE ALTEZZA	4515194
CON REG. ALTEZZA E BLOCCO OSCILLAZIONE	4515191
<u>COPERTINA PER TAPPEZZERIA</u>	
PICCOLA	4515173
GRANDE	4515171
GRANDE CON SCHIUMATO IN PU	4580055
<u>PORTA ISTRUZIONI</u>	4501028

DISEGNO TECNICO

TRASLA 2 CABLE - CONNESSIONE BRACCIOLO REGOLABILE



COLORI / FINITURE SUPERFICIALI



SEDILE FOTOINCISO
[NOVATEX 7381]



COPERTINA PER
TAPPEZZERIA IN
PLASTICA NERA

CODICI KIT FISSAGGIO BRACCIOLI

KIT DI FISSAGGIO CON STAFFA ECO [EN1335]

PER BRACCIOLI Be0 ALLUMINIO & NYLON 4500167

KIT DI FISSAGGIO CON STAFFA [BIFMA]

PER BRACCIOLI Be0 ALLUMINIO 4500117

PER BRACCIOLI Be0 NYLON 4500169

KIT DI FISSAGGIO SENZA STAFFA On request

PRODOTTI CORRELATI



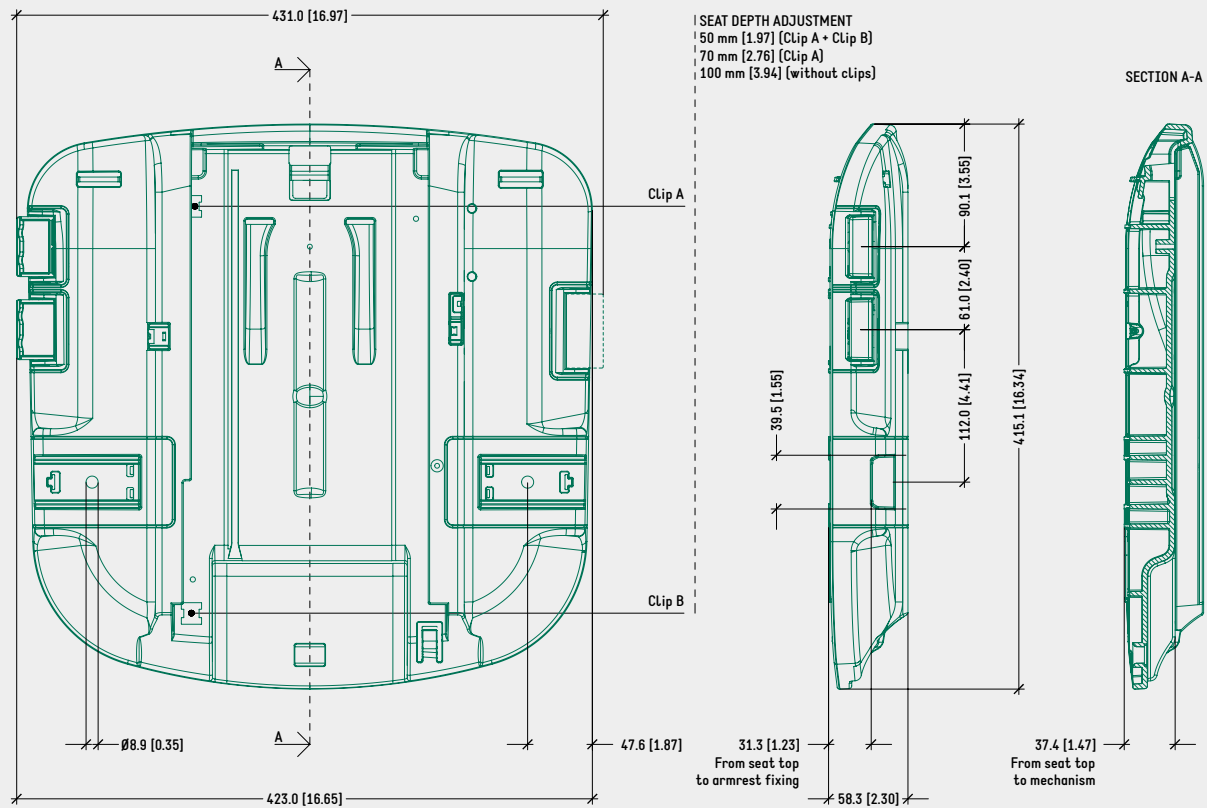
DONATI D109 CABLE
MECHANISM
CODE: 1062950



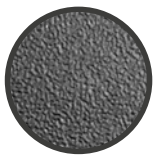
PORTA ISTRUZIONI
CODICE: 4501028

DISEGNO TECNICO

TRASLA 2 CABLE - CONNESSIONE BRACCIOLO FISSA



COLORI / FINITURE SUPERFICIALI



SEDILE FOTOINCISO
 [NOVATEX 7381]



COPERTINA PER
 TAPPEZZERIA IN
 PLASTICA NERA

CODICI KIT FISSAGGIO BRACCIOLI

KIT DI FISSAGGIO SENZA STAFFA [EN1335]

PER BRACCIOLI BeO ALLUMINIO & NYLON 4501700

PRODOTTI CORRELATI



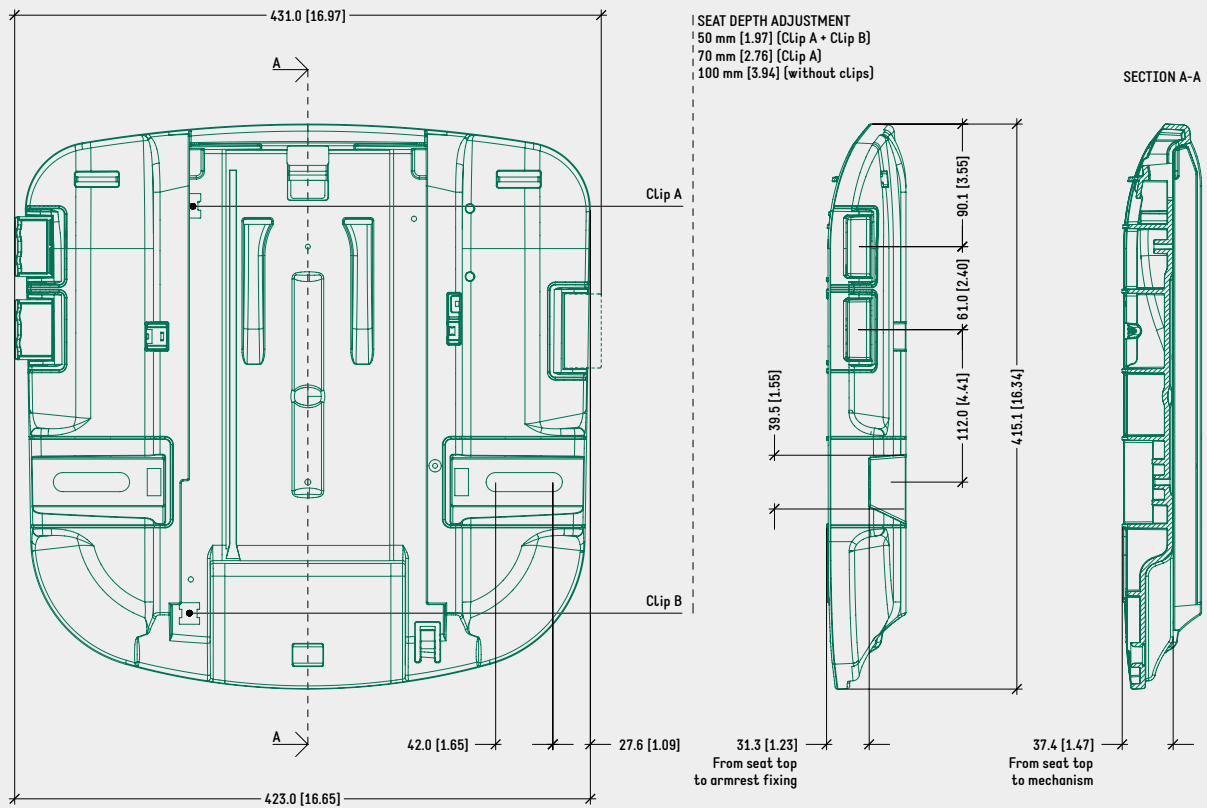
DONATI D109 CABLE
 MECHANISM
 CODE: 1062950



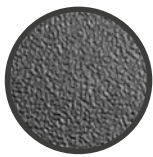
PORTA ISTRUZIONI
 CODICE: 4501028

DISEGNO TECNICO

TRASLA 2 CABLE - CONN. BRACCIOLO Be0 4D TRASLA



COLORI / FINITURE SUPERFICIALI



SEDILE FOTOINCISO
[NOVATEX 7381]



COPERTINA PER
TAPPEZZERIA IN
PLASTICA NERA

CODICI KIT FISSAGGIO BRACCIOLI

KIT DI FISSAGGIO CON STAFFA (BIFMA)

PER BRACCIOLI Be0 4D TRASLA

4501112

PRODOTTI CORRELATI



DONATI D109 CABLE
MECHANISM
CODE: 1062950



PORTA ISTRUZIONI
CODICE: 4501028

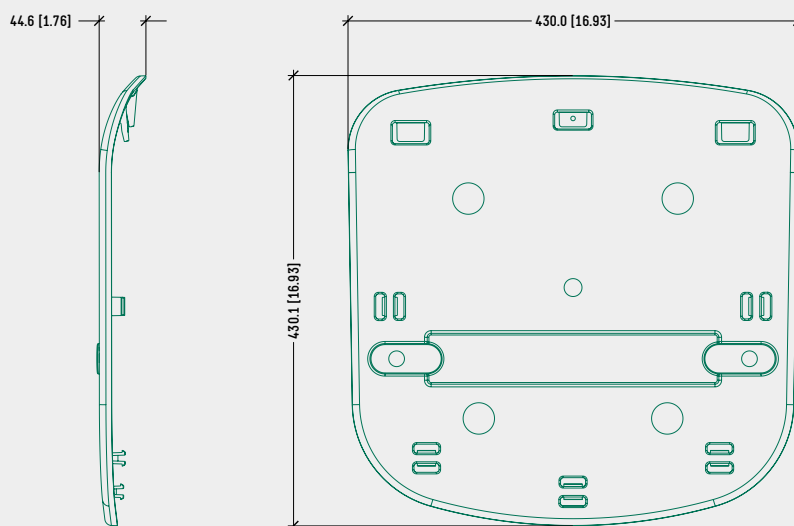


BRACCIOLO Be0 4D TRASLA
CODE: 4500580

DISEGNO TECNICO

COPERTINA PER TAPPEZZERIA PICCOLA

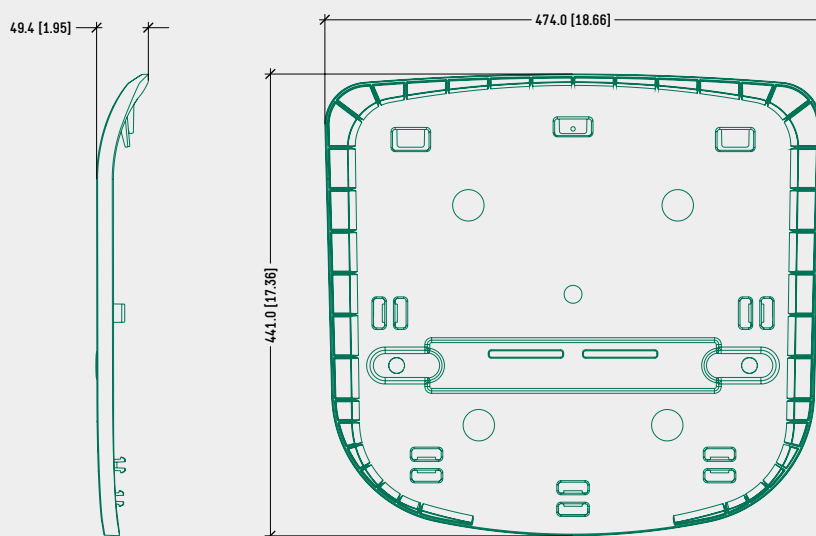
4515173

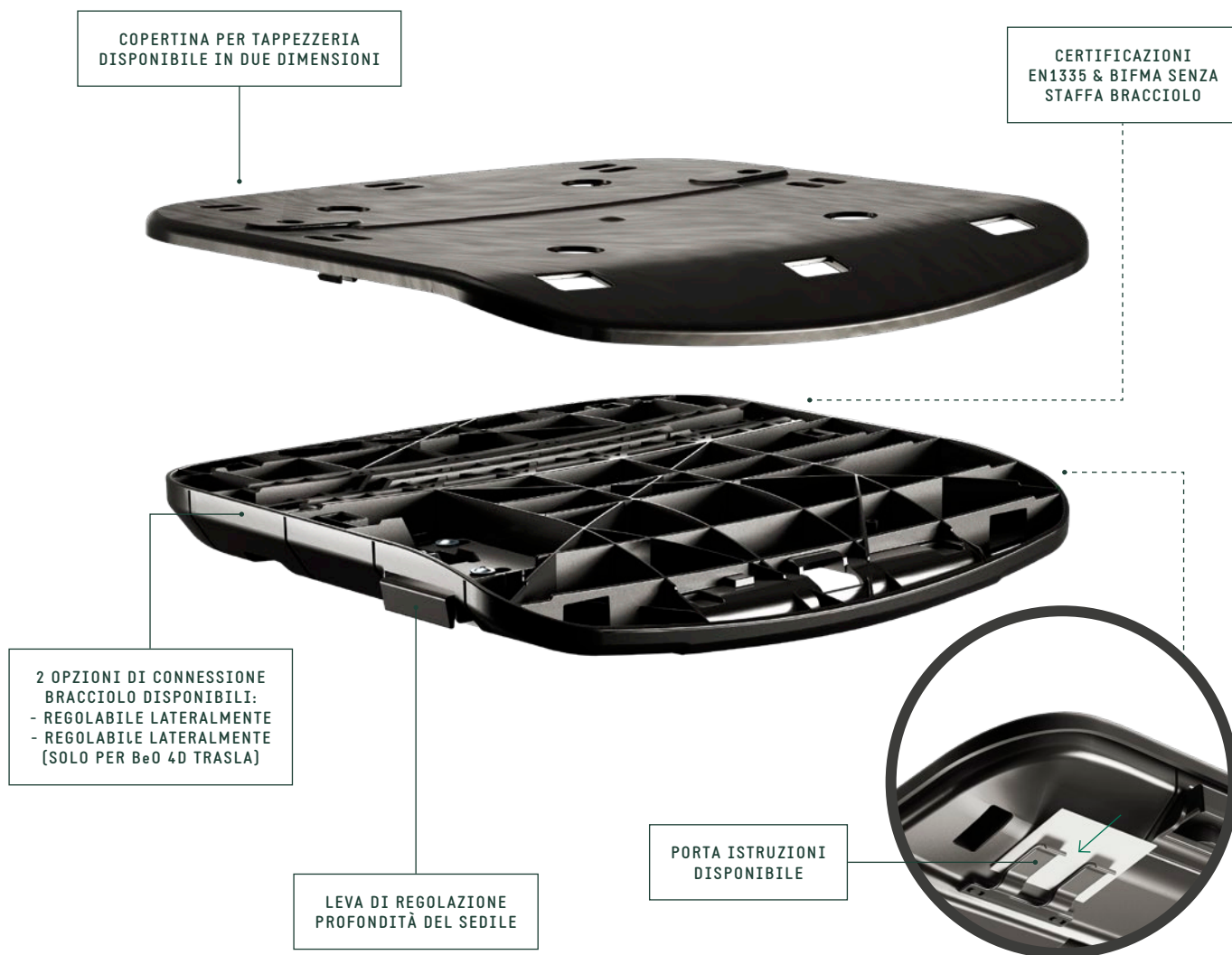


DISEGNO TECNICO

COPERTINA PER TAPPEZZERIA GRANDE

4515171





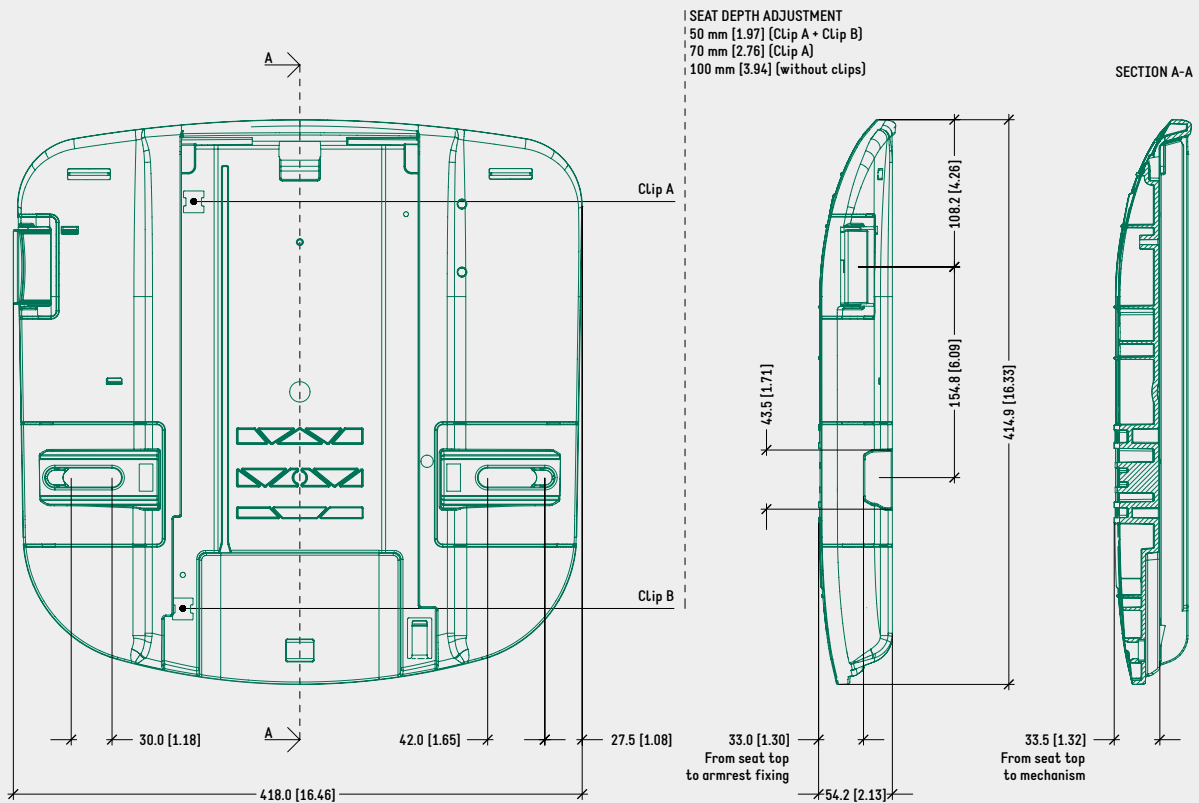
SPECIFICHE	
TIPOLOGIA	Sedile a innesto rapido con copertina
REG. PROFONDITÀ SEDILE	— 50,0 mm (con 2 clip) — 70,0 mm (con 1 clip) — 100,0 mm (senza clip)
CERTIFICAZIONI	— EN1335 — BIFMA
FISSAGGIO TAPPEZZERIA	Tramite copertina a incastro rapido (no clip)
BRACCIOLI CORRELATI	Famiglia completa braccioli Donati
ADATTO A MECCANISMI CON	— Longheroni per sedili a innesto rapido — Piastra universale Donati
ARTICOLI PER SCATOLA	36
SCATOLE PER PALLET (MOQ)	4 scatole (144 articoli)
DIMENSIONE PALLET (LxPxA)	80 x 120 x 210 cm

CODICI DI PRODOTTO

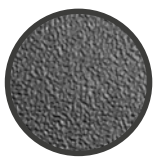
<u>TRASLA 3</u>	
CONNESSIONE BRACCIOLO REGOLABILE	4515240
CONNESSIONE BRACCIOLO Be0 4D TRASLA	4515241
<u>COPERTINA PER TAPPEZZERIA</u>	
PICCOLA	4515173
GRANDE	4515171
GRANDE CON SCHIUMATO IN PU	4580055
<u>PORTA ISTRUZIONI</u>	4501028

DISEGNO TECNICO

TRASLA 3 - CONNESSIONE BRACCIOLO REGOLABILE



COLORI / FINITURE SUPERFICIALI



SEDILE FOTOINCISO
 [NOVATEX 7381]



COPERTINA PER
 TAPPEZZERIA IN
 PLASTICA NERA

CODICI KIT FISSAGGIO BRACCIOLI

KIT DI FISSAGGIO SENZA STAFFA [EN1335 & BIFMA]

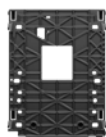
PER BRACCIOLI Be0 ALLUMINIO 4501120

PER BRACCIOLI Be0 NYLON 4501121

PRODOTTI CORRELATI



FAMIGLIA DI
 MECCANISMI DONATI
 CON LONGHERONI



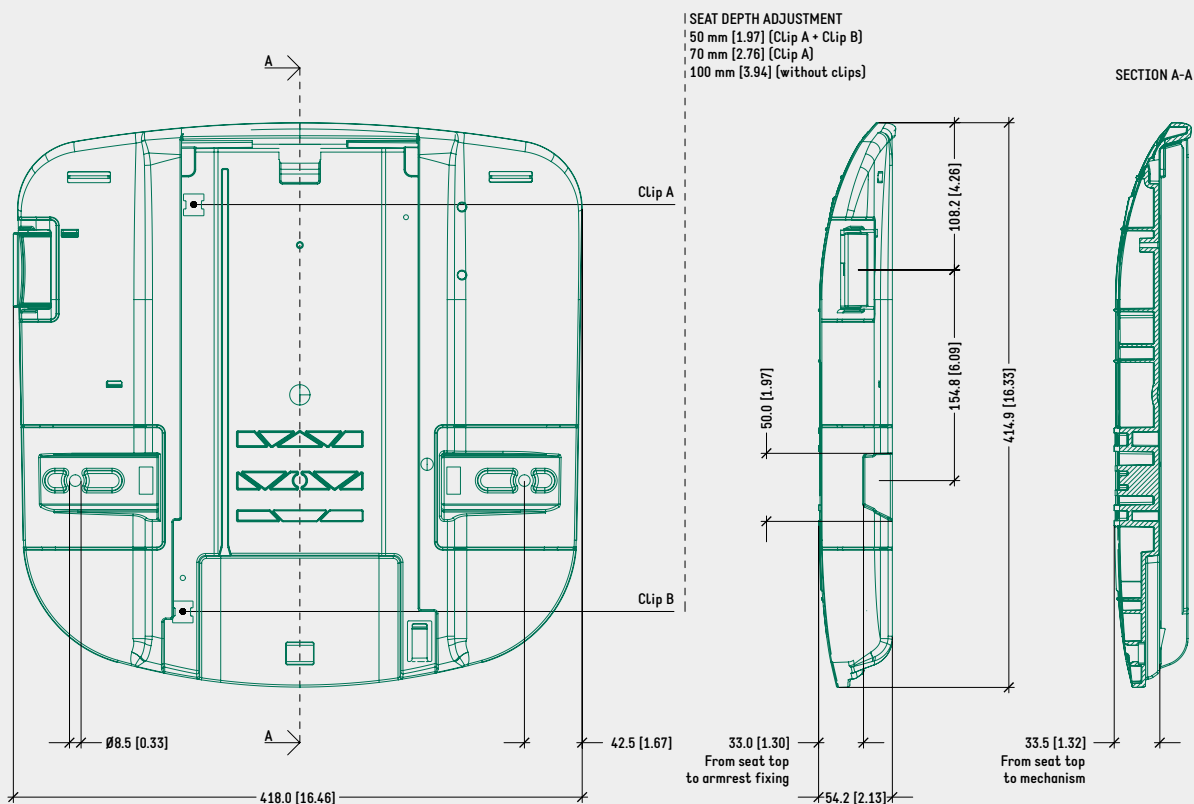
FAMIGLIA DI
 MECCANISMI DONATI
 CON PIASTRA
 UNIVERSALE



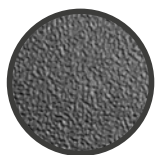
PORTA ISTRUZIONI
 CODICE: 4501028

DISEGNO TECNICO

TRASLA 3 - CONNESSIONE BRACCIOLO Be0 4D TRASLA



COLORI / FINITURE SUPERFICIALI



SEDILE FOTOINCISO
[NOVATEX 7381]



COPERTINA PER
TAPPEZZERIA IN
PLASTICA NERA

CODICI KIT FISSAGGIO BRACCIOLI

KIT DI FISSAGGIO SENZA STAFFA (BIFMA)

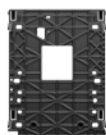
PER BRACCIOLI Be0 4D TRASLA

4501111

PRODOTTI CORRELATI



FAMIGLIA DI
MECCANISMI DONATI
CON LONGHERONI



FAMIGLIA DI
MECCANISMI DONATI
CON PIASTRA
UNIVERSALE

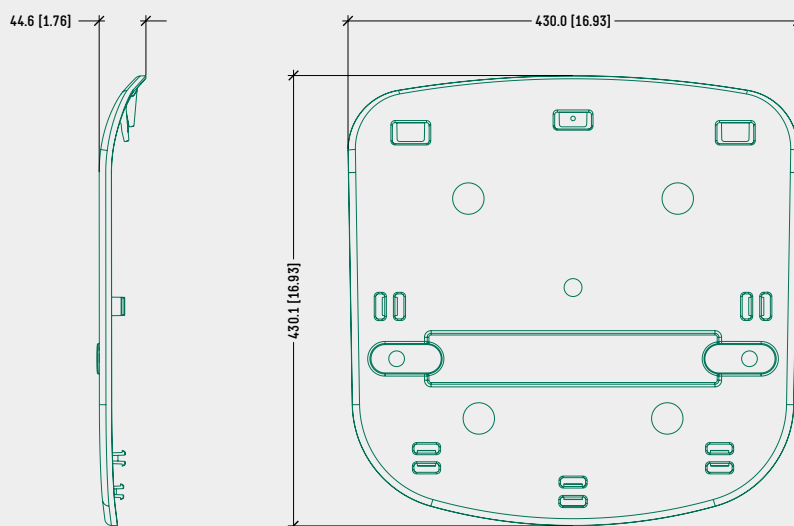


PORTA ISTRUZIONI
CODICE: 4501028

DISEGNO TECNICO

COPERTINA PER TAPPEZZERIA PICCOLA

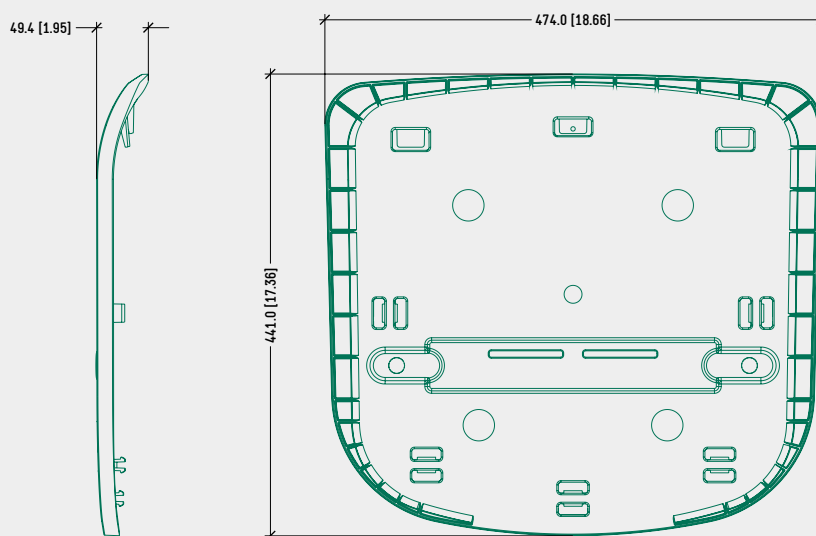
4515173

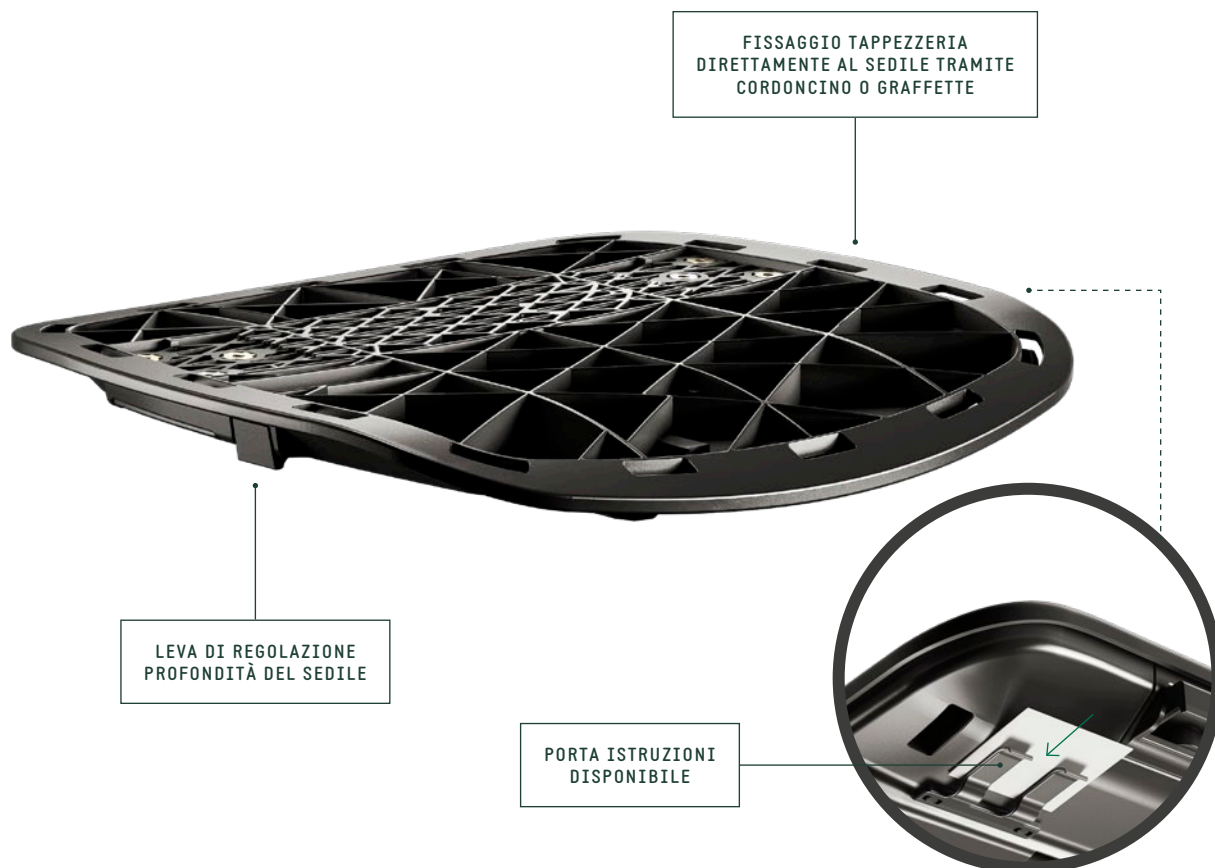


DISEGNO TECNICO

COPERTINA PER TAPPEZZERIA GRANDE

4515171





SPECIFICHE	
TIPOLOGIA	Sedile innesto rapido senza copertina
REG. PROFONDITÀ SEDILE	— 50,0 mm (con 2 clip) — 70,0 mm (con 1 clip) — 100,0 mm (senza clip)
CERTIFICAZIONI	— EN1335 — BIFMA
FISSAGGIO TAPPEZZERIA	— Tramite cordoncino — Tramite graffette / punti metallici
BRACCIOLI CORRELATI	— BeO 1D (4500750) — BeO 4D Trasla (4500580)
ADATTO A MECCANISMI CON	— Longheroni per sedili a innesto rapido — Piastra universale Donati
ARTICOLI PER SCATOLA	36
SCATOLE PER PALLET (MOQ)	4 scatole (144 articoli)
DIMENSIONE PALLET (LxPxA)	80 x 120 x 210 cm

CODICI DI PRODOTTO

TRASLA 4 - CONNESSIONE BRACCIOLO BeO 1D

FISSAGGIO IMBOTTITO CON CORDONCINO 4515210

FISSAGGIO IMBOTTITO CON GRAFFETTE 4515211

TRASLA 4 - CONNESSIONE BRACCIOLO BeO 4D TRASLA

FISSAGGIO IMBOTTITO CON CORDONCINO 4515217

FISSAGGIO IMBOTTITO CON GRAFFETTE Su richiesta

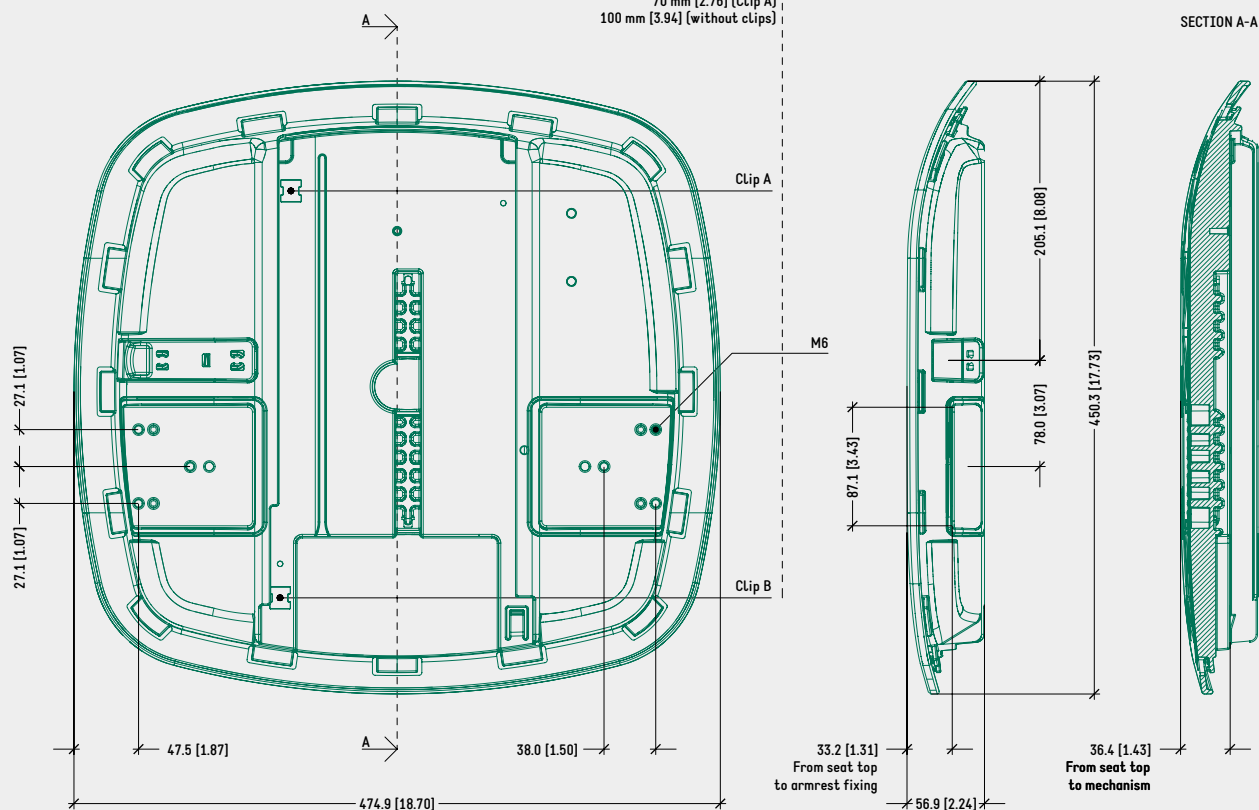
SCHIUMATO IN PU 4580072

PORTA ISTRUZIONI 4501028

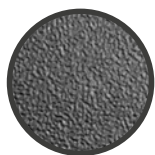
DISEGNO TECNICO

TRASLA 4 - CONNESSIONE BRACCIOLO Be0 1D

SEAT DEPTH ADJUSTMENT |
50 mm [1.97] (Clip A + Clip B) |
70 mm [2.76] (Clip A) |
100 mm [3.94] (without clips)



COLORI / FINITURE SUPERFICIALI

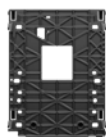


SEDILE FOTOINCISO
(NOVATEX 7381)

PRODOTTI CORRELATI



FAMIGLIA DI
MECCANISMI DONATI
CON LONGHERONI



FAMIGLIA DI
MECCANISMI DONATI
CON PIASTRA
UNIVERSALE



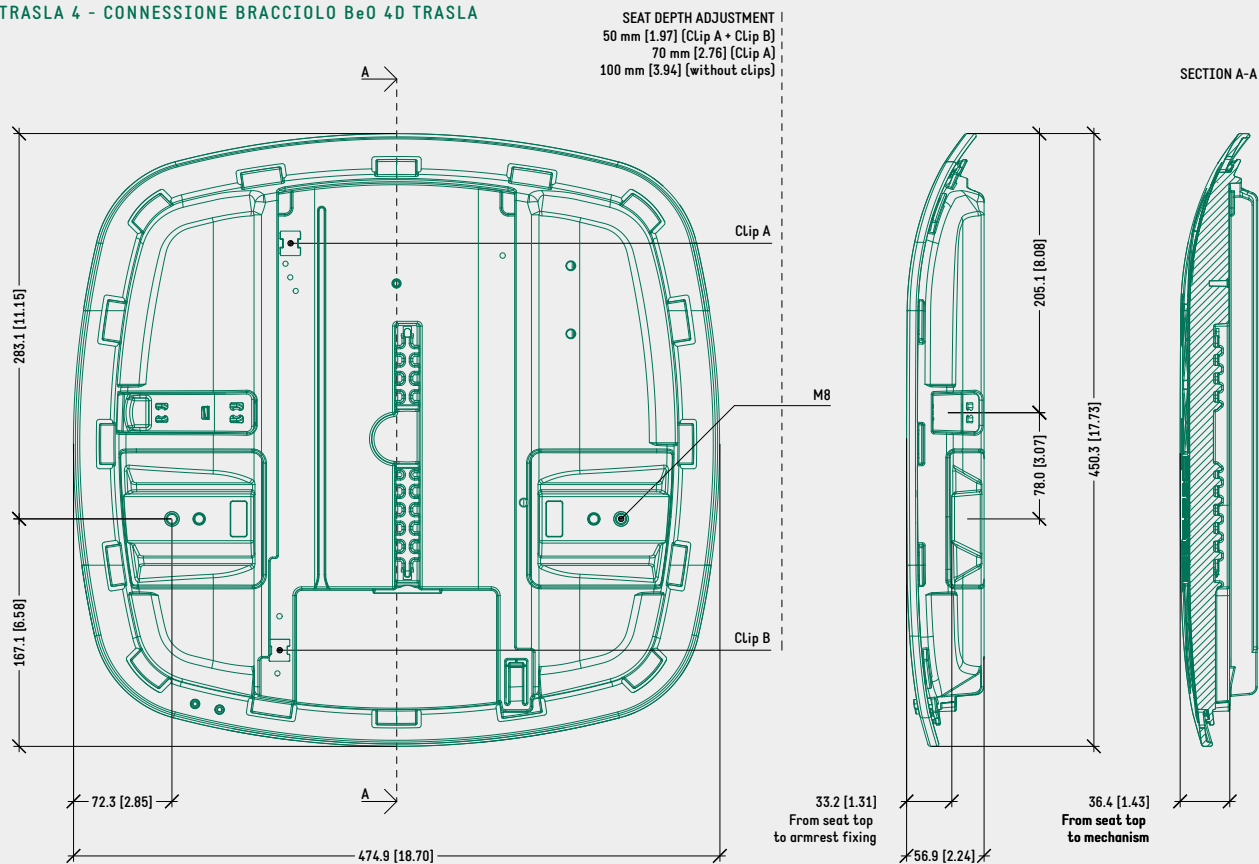
PORTA ISTRUZIONI
CODICE: 4501028



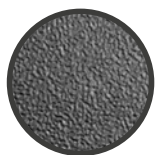
BRACCIOLO Be0 1D
CODICE: 4500750

DISEGNO TECNICO

TRASLA 4 - CONNESSIONE BRACCIOLO BeO 4D TRASLA



COLORI / FINITURE SUPERFICIALI



SEDILE FOTOINCISO
[NOVATEX 7381]

CODICI KIT FISSAGGIO BRACCIOLI

KIT DI FISSAGGIO SENZA STAFFA (BIFMA)

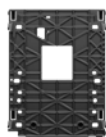
PER BRACCIOLI BeO 4D TRASLA

4501111

PRODOTTI CORRELATI



FAMIGLIA DI
MECCANISMI DONATI
CON LONGHERONI



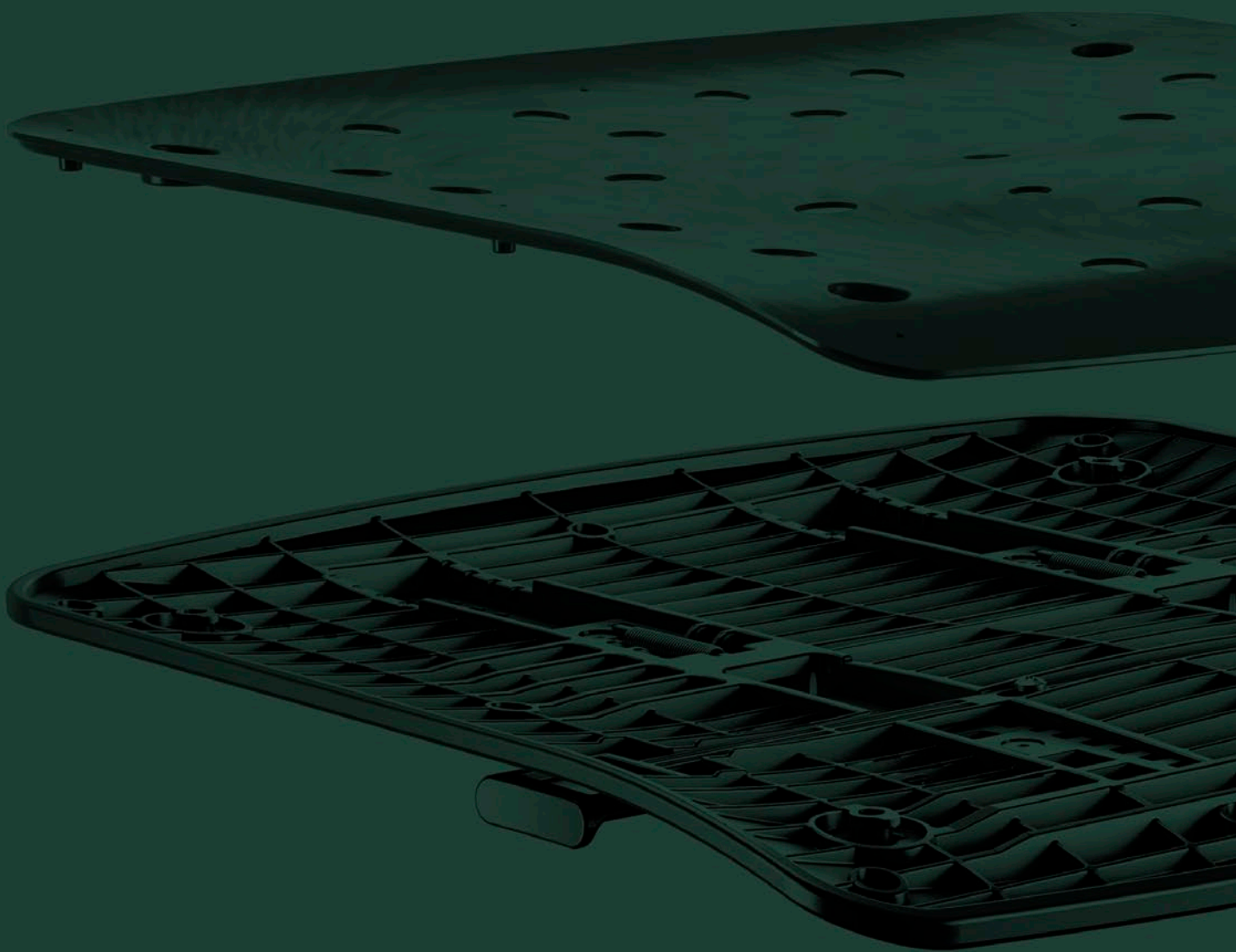
FAMIGLIA DI
MECCANISMI DONATI
CON PIASTRA
UNIVERSALE



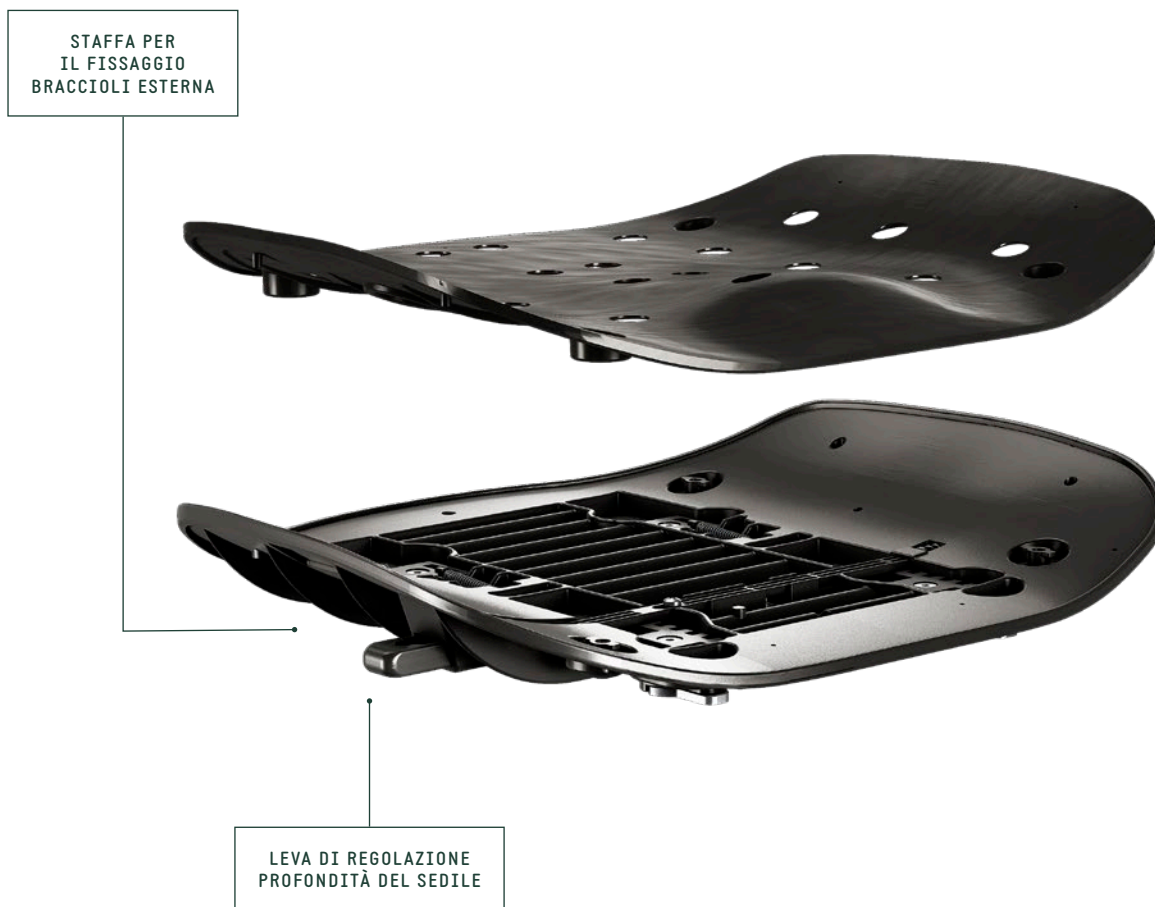
PORTA ISTRUZIONI
CODICE: 4501028



BRACCIOLO BeO 4D TRASLA
CODE: 4500580



Sedili a connessione tradizionale



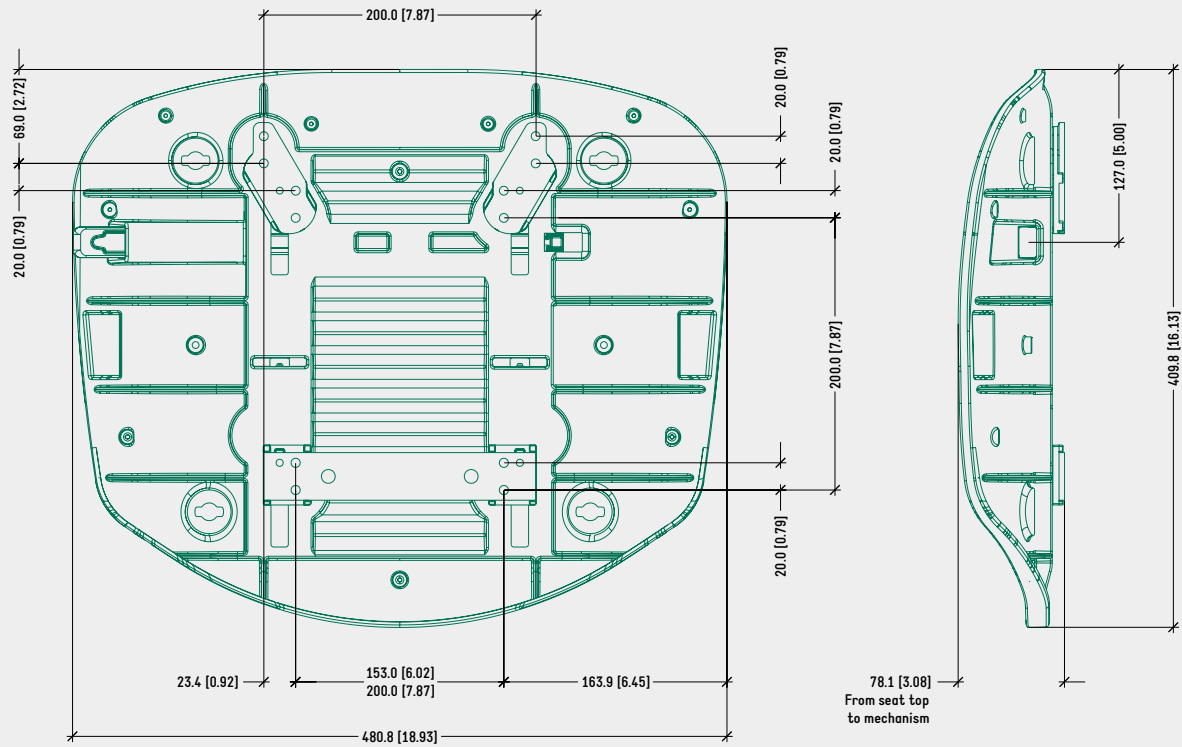
SPECIFICHE	
TIPOLOGIA	Sedile a fissaggio tradizionale con copertina
REG. PROFONDITÀ SEDILE	— Fisso — 50,0 mm, tramite leva
CERTIFICAZIONI	— EN1335 — BIFMA
FISSAGGIO TAPPEZZERIA	Tramite copertina a incastro tradizionale (4 clip)
BRACCIOLI CORRELATI	Famiglia completa Donati (connessione esterna)
ADATTO A MECCANISMI CON	— Piastra universale Donati — Piastra fissaggio tradizionale 153 x 200 mm — Piastra fissaggio tradizionale 200 x 200 mm
SEDILE FISSO	
ARTICOLI PER SCATOLA	70
SCATOLE PER PALLET	4 scatole (240 articoli)
SEDILE SCORREVOLE	
ARTICOLI PER SCATOLA	40
SCATOLE PER PALLET	4 scatole (160 articoli)
DIMENSIONE PALLET (LxPxA)	80 x 120 x 170 cm

CODICI DI PRODOTTO

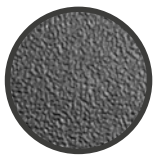
.....	
CONKA	
FISSO	4515110
SCORREVOLE (FISSAGGIO 153 x 200 mm)	4515111
SCORREVOLE (FISSAGGIO 200 x 200 mm)	4515114
COPERTINA PER TAPPEZZERIA	
PICCOLA	4515112
GRANDE	4515116

DISEGNO TECNICO

CONKA SCORREVOLE - FISSAGGIO 153 x 200 / 200 x 200 mm



COLORI / FINITURE SUPERFICIALI



SEDILE FOTOINCISO
[NOVATEX 7381]

CODICI KIT FISSAGGIO BRACCIOLI

KIT DI FISSAGGIO CON STAFFA

PER BRACCIOLI Be0 ALLUMINIO 4500118

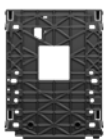
PER BRACCIOLI Be0 NYLON 4500162

KIT DI FISSAGGIO SENZA STAFFA

PER BRACCIOLI Be0 ALLUMINIO 4500165

PER BRACCIOLI Be0 NYLON 4500164

PRODOTTI CORRELATI



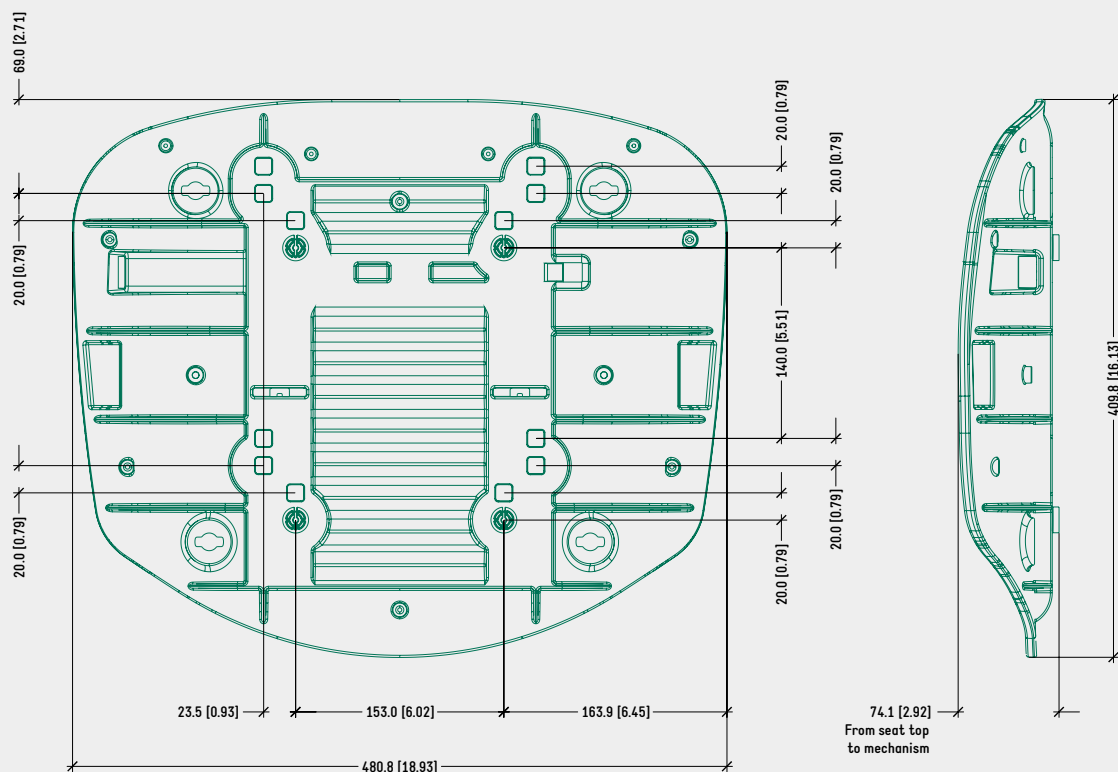
FAMIGLIA DI
MECCANISMI DONATI
CON PIASTRA
UNIVERSALE



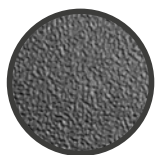
FAMIGLIA DI
MECCANISMI DONATI
CON PIASTRA FISSAGGIO
TRADIZIONALE

DISEGNO TECNICO

CONKA FISSO



COLORI / FINITURE SUPERFICIALI



SEDILE FOTOINCISO
[NOVATEX 7381]



COPERTINA PER
TAPPEZZERIA IN
PLASTICA NERA

CODICI KIT FISSAGGIO BRACCIOLI

KIT DI FISSAGGIO CON STAFFA

PER BRACCIOLI Be0 ALLUMINIO 4500118

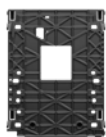
PER BRACCIOLI Be0 NYLON 4500162

KIT DI FISSAGGIO SENZA STAFFA

PER BRACCIOLI Be0 ALLUMINIO 4500165

PER BRACCIOLI Be0 NYLON 4500164

PRODOTTI CORRELATI



FAMIGLIA DI
MECCANISMI DONATI
CON PIASTRA
UNIVERSALE

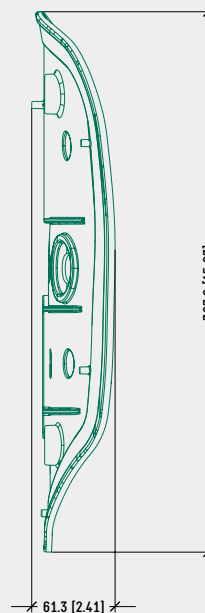
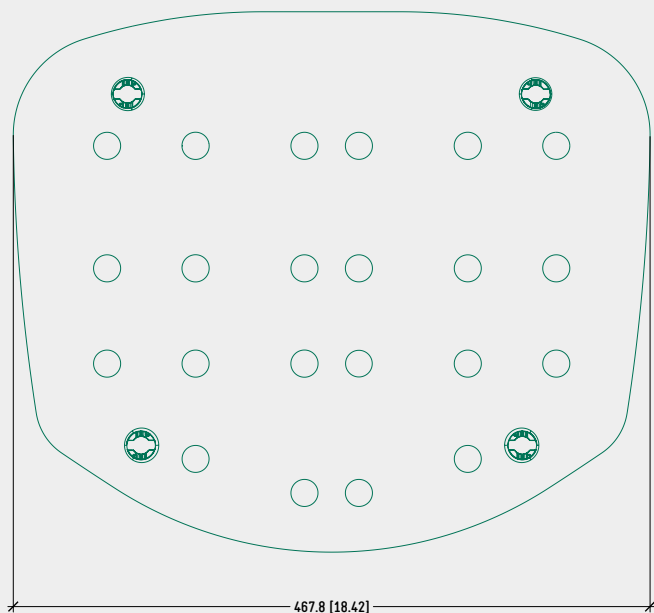


FAMIGLIA DI
MECCANISMI DONATI
CON PIASTRA FISSAGGIO
TRADIZIONALE

DISEGNO TECNICO

COPERTINA PER TAPPEZZERIA PICCOLA

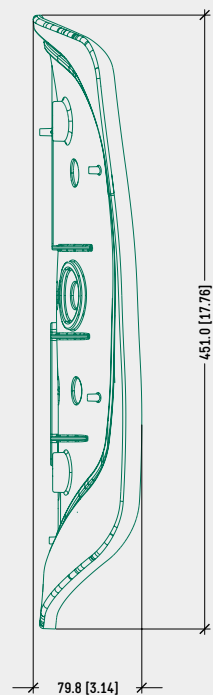
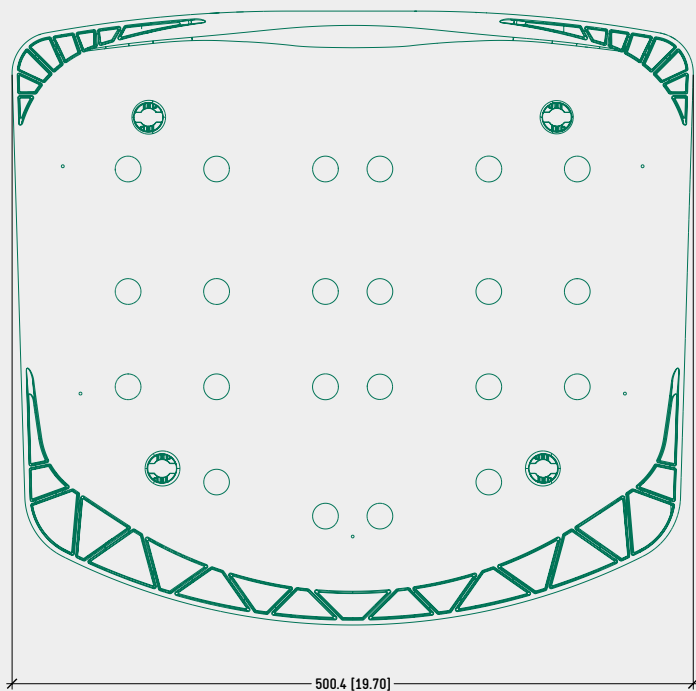
4515112



DISEGNO TECNICO

COPERTINA PER TAPPEZZERIA GRANDE

4515116





LEVA DI REGOLAZIONE
PROFONDITÀ DEL SEDILE

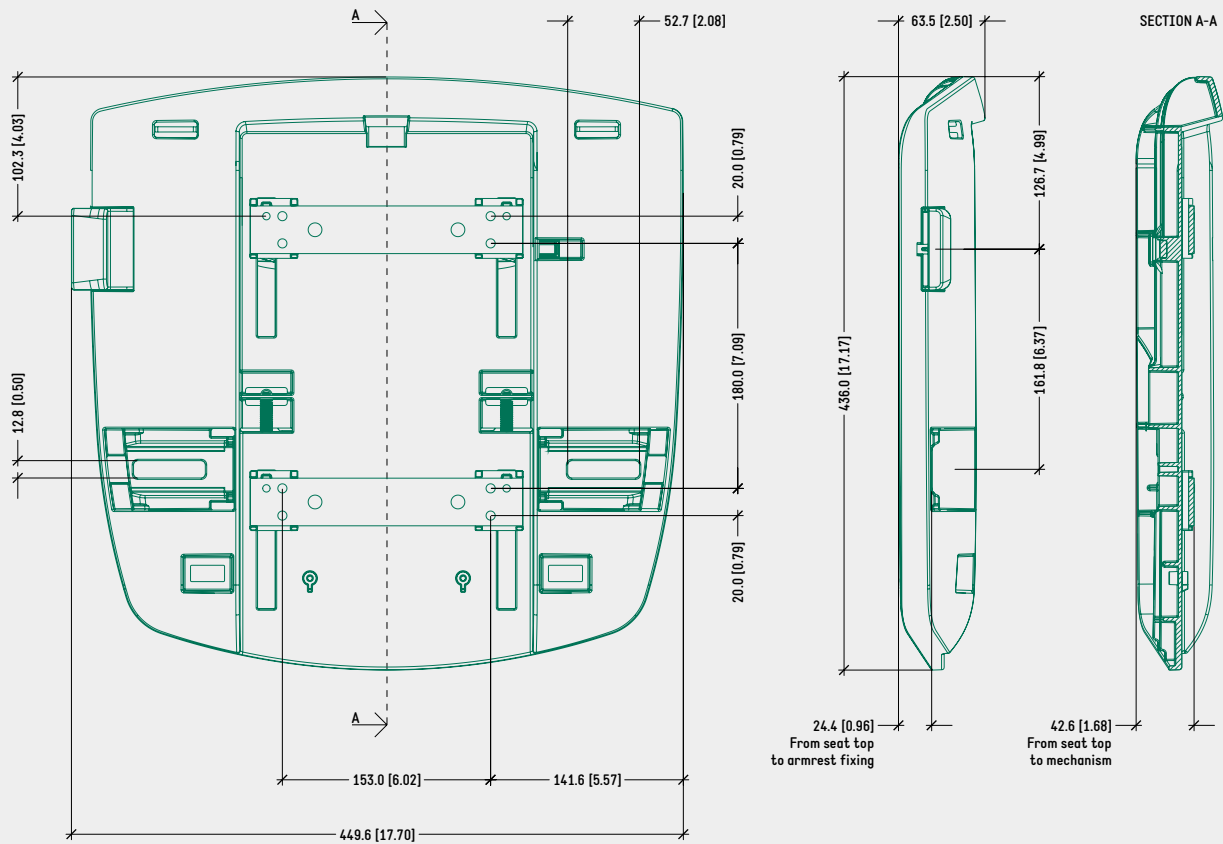
SPECIFICHE	
TIPOLOGIA	Sedile a fissaggio tradizionale con copertina
REG. PROFONDITÀ SEDILE	— Fisso — 80,0 m, tramite leva
CERTIFICAZIONI	— EN1335 — BIFMA
FISSAGGIO TAPPEZZERIA	Tramite copertina a incastro rapido (no clip)
BRACCIOLI CORRELATI	Famiglia completa braccioli Donati
ADATTO A MECCANISMI CON	— Piastra universale Donati — Piastra fissaggio tradizionale 153 x 200 mm
SEDILO FISSO	
ARTICOLI PER SCATOLA	40
SCATOLE PER PALLET	4 scatole (160 articoli)
SEDILO SCORREVOLE	
ARTICOLI PER SCATOLA	35
SCATOLE PER PALLET	4 scatole (140 articoli)
DIMENSIONE PALLET [LxPxA]	80 x 120 x 170 cm

CODICI DI PRODOTTO

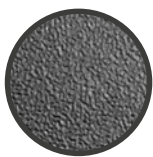
.....	
<u>DASH</u>	
FISSO	4515147
SCORREVOLE	4515144
<u>COPERTINA PER TAPPEZZERIA</u>	4515141

DISEGNO TECNICO

DASH SCORREVOLE



COLORI / FINITURE SUPERFICIALI



SEDILE FOTOINCISO
[NOVATEX 7381]

CODICI KIT FISSAGGIO BRACCIOLI

KIT DI FISSAGGIO CON STAFFA ECO [EN1335]

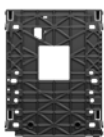
PER BRACCIOLI Be0 ALLUMINIO & NYLON 4500167

KIT DI FISSAGGIO CON STAFFA

PER BRACCIOLI Be0 ALLUMINIO 4501169

PER BRACCIOLI Be0 NYLON 4501117

PRODOTTI CORRELATI



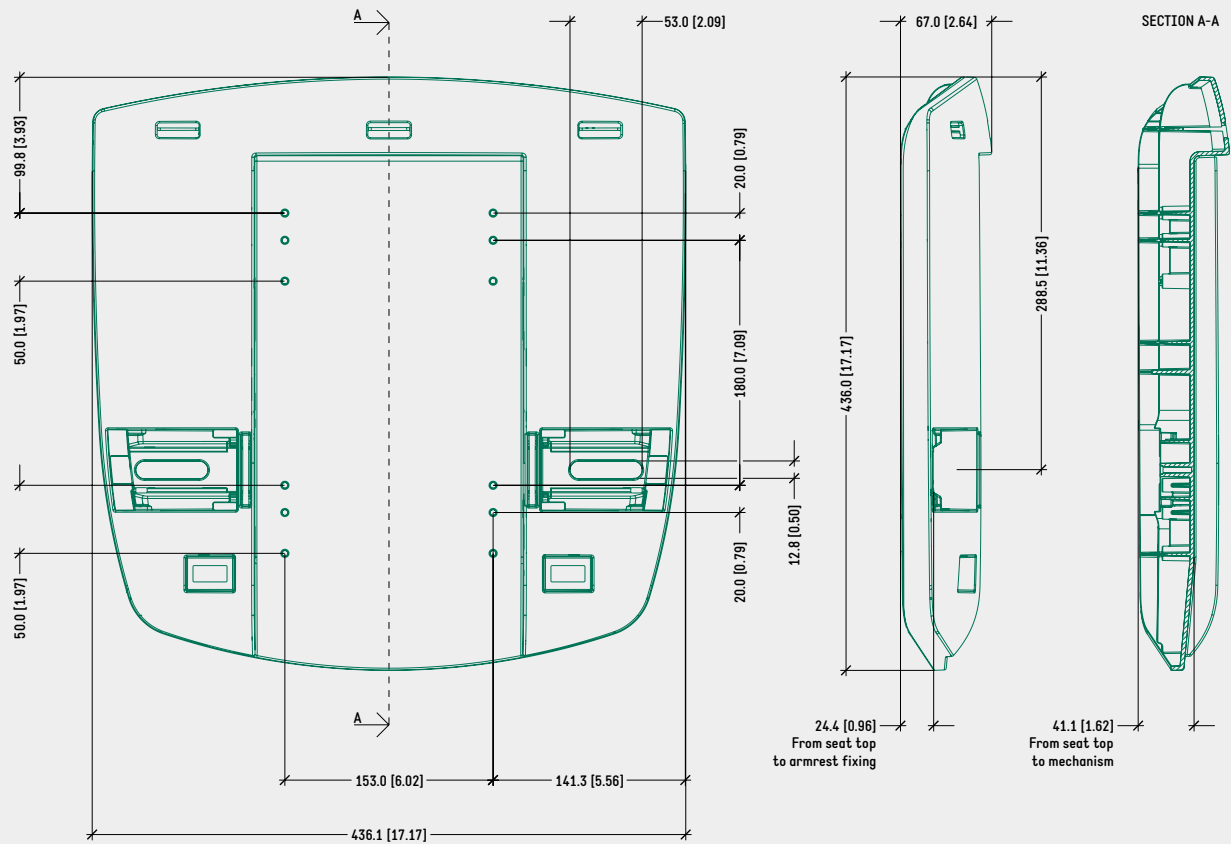
FAMIGLIA DI
MECCANISMI DONATI
CON PIASTRA
UNIVERSALE



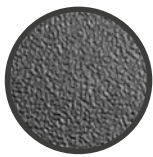
FAMIGLIA DI
MECCANISMI DONATI
CON PIASTRA FISSAGGIO
TRADIZIONALE

DISEGNO TECNICO

DASH FISSO



COLORI / FINITURE SUPERFICIALI



SEDILE FOTOINCISO
[NOVATEX 7381]

CODICI KIT FISSAGGIO BRACCIOLI

KIT DI FISSAGGIO CON STAFFA ECO [EN1335]

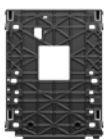
PER BRACCIOLI Be0 ALLUMINIO & NYLON 4500167

KIT DI FISSAGGIO CON STAFFA

PER BRACCIOLI Be0 ALLUMINIO 4501169

PER BRACCIOLI Be0 NYLON 4501117

PRODOTTI CORRELATI



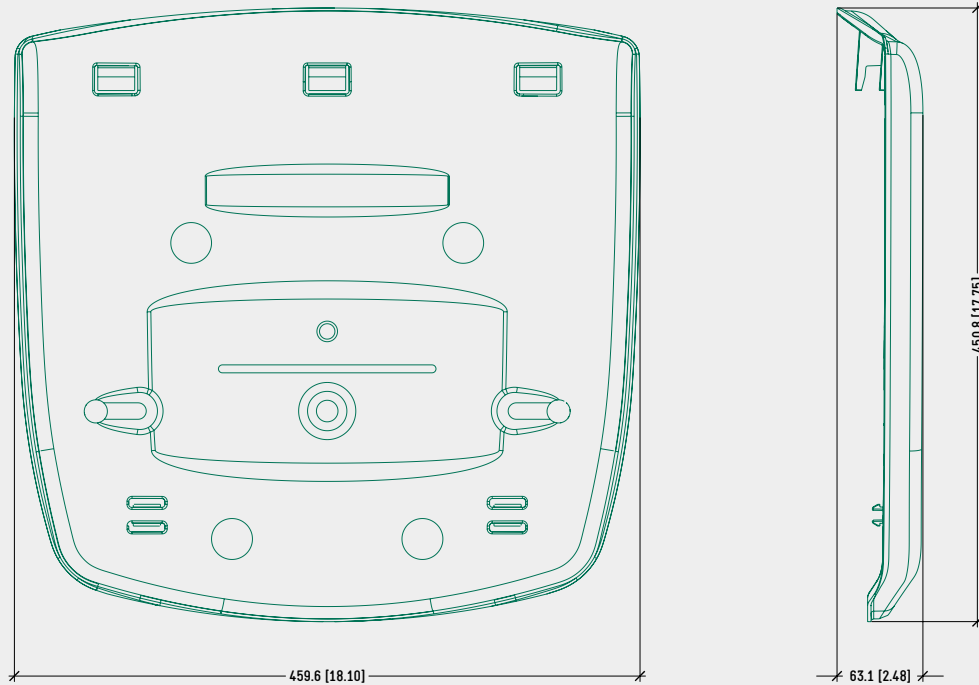
FAMIGLIA DI
MECCANISMI DONATI
CON PIASTRA
UNIVERSALE



FAMIGLIA DI
MECCANISMI DONATI
CON PIASTRA FISSAGGIO
TRADIZIONALE

DISEGNO TECNICO

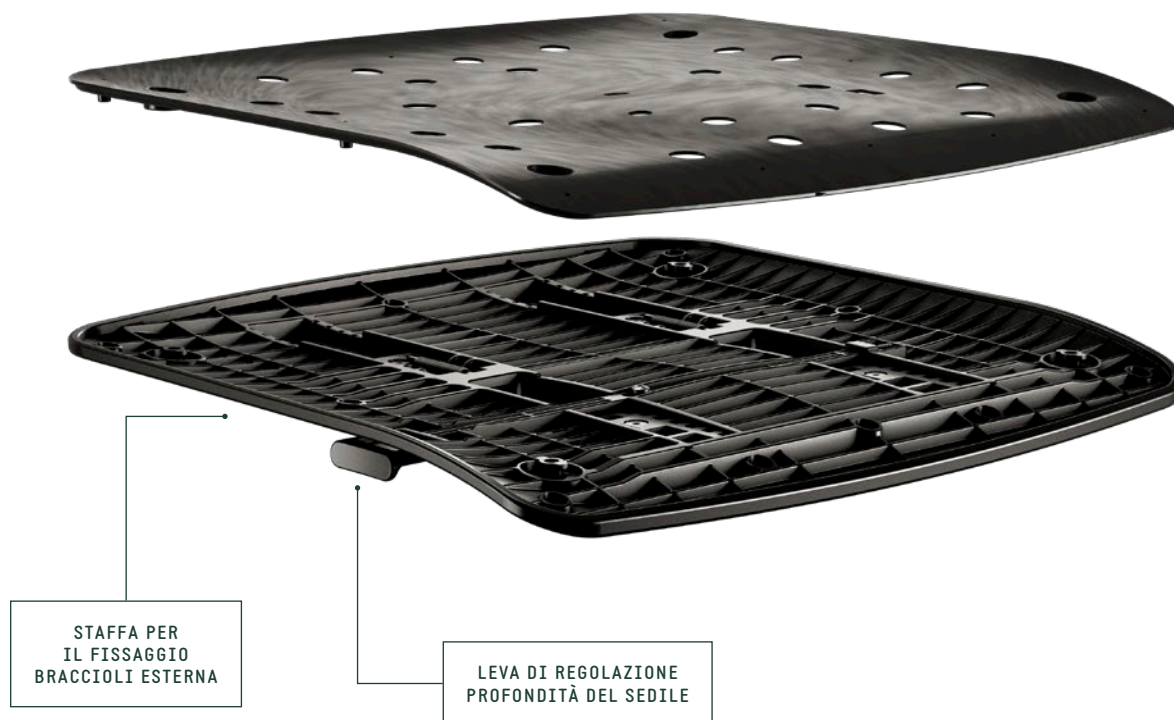
COPERTINA PER TAPPEZZERIA



COLORI / FINITURE SUPERFICIALI



COPERTINA PER
TAPPEZZERIA IN
PLASTICA NERA



STAFFA PER
IL FISSAGGIO
BRACCIOLI ESTERNA

LEVA DI REGOLAZIONE
PROFONDITÀ DEL SEDILE

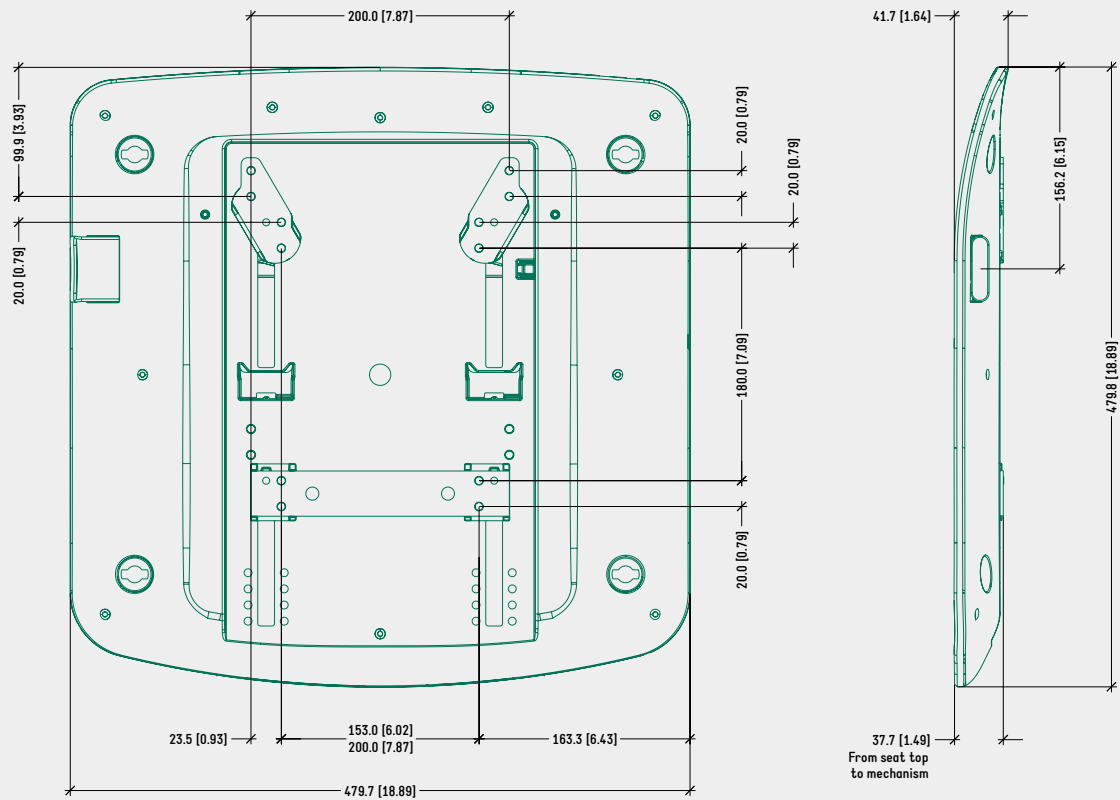
SPECIFICHE	
TIPOLOGIA	Sedile a fissaggio tradizionale con copertina
REG. PROFONDITÀ SEDILE	– Fisso – 100,0 mm, tramite leva
CERTIFICAZIONI	– EN1335 – BIFMA
FISSAGGIO TAPPEZZERIA BRACCIOLI CORRELATI	Tramite copertina a incastro tradizionale (4 clip) Famiglia completa Donati (connessione esterna)
ADATTO A MECCANISMI CON	– Piastra universale Donati – Piastra fissaggio tradizionale 153 x 200 mm – Piastra fissaggio tradizionale 200 x 200 mm
ARTICOLI PER SCATOLA	40
SCATOLE PER PALLET	4 scatole (160 articoli)
DIMENSIONE PALLET [LxPxA]	80 x 120 x 170 cm

CODICI DI PRODOTTO

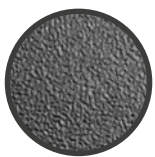
.....	
<u>FLAT</u>	
FISSO	4515200
SCORREVOLE (FISSAGGIO 153 x 200 mm)	4515201
SCORREVOLE (FISSAGGIO 200 x 200 mm)	4515204
<u>COPERTINA PER TAPPEZZERIA</u>	4515202

DISEGNO TECNICO

FLAT SCORREVOLE - FISSAGGIO 153 x 200 / 200 x 200 mm



COLORI / FINITURE SUPERFICIALI



SEDILE FOTOINCISO
[NOVATEX 7381]

CODICI KIT FISSAGGIO BRACCIOLI

KIT DI FISSAGGIO CON STAFFA

PER BRACCIOLI Be0 ALLUMINIO 4500118

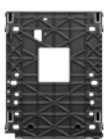
PER BRACCIOLI Be0 NYLON 4500162

KIT DI FISSAGGIO SENZA STAFFA

PER BRACCIOLI Be0 ALLUMINIO 4500165

PER BRACCIOLI Be0 NYLON 4500164

PRODOTTI CORRELATI



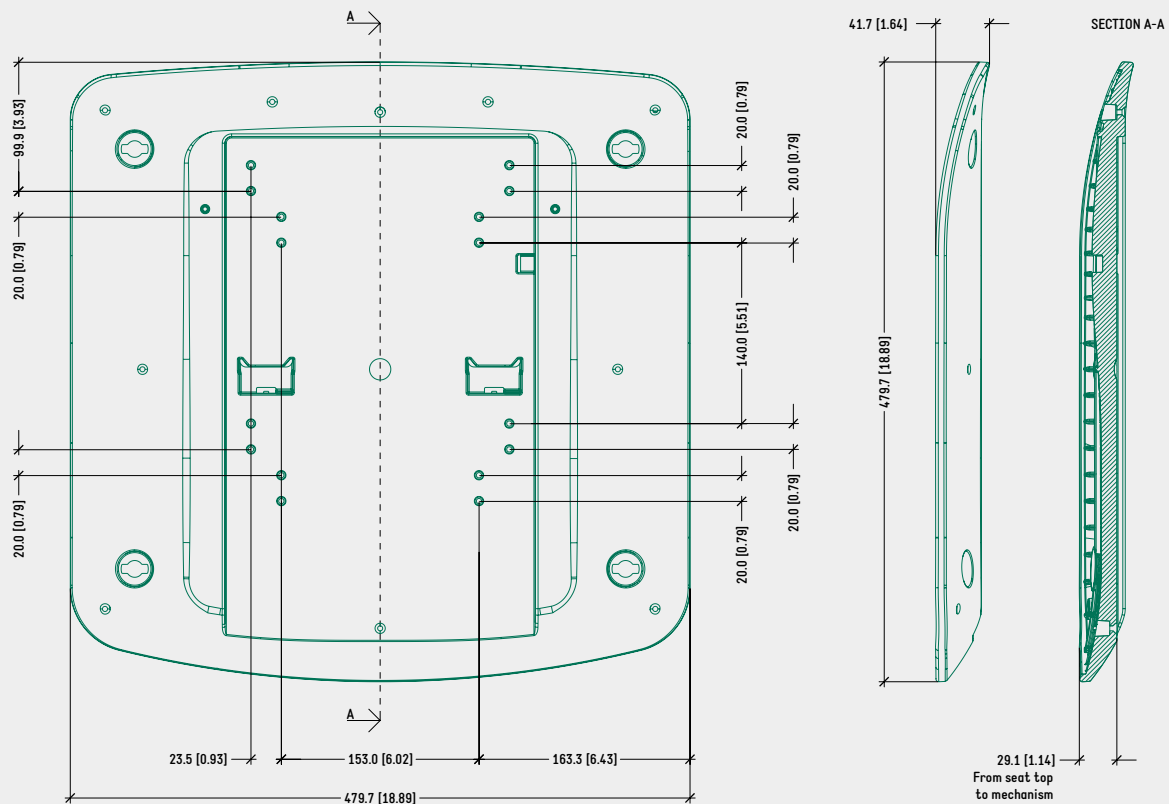
FAMIGLIA DI
MECCANISMI DONATI
CON PIASTRA
UNIVERSALE



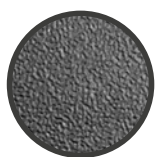
FAMIGLIA DI
MECCANISMI DONATI
CON PIASTRA FISSAGGIO
TRADIZIONALE

DISEGNO TECNICO

FLAT FISSO



COLORI / FINITURE SUPERFICIALI

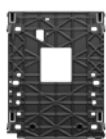


SEDILE FOTOINCISO
[NOVATEX 7381]

CODICI KIT FISSAGGIO BRACCIOLI

<u>KIT DI FISSAGGIO CON STAFFA</u>	
PER BRACCIOLI Be0 ALLUMINIO	4500118
PER BRACCIOLI Be0 NYLON	4500162
<u>KIT DI FISSAGGIO SENZA STAFFA</u>	
PER BRACCIOLI Be0 ALLUMINIO	4500165
PER BRACCIOLI Be0 NYLON	4500164

PRODOTTI CORRELATI



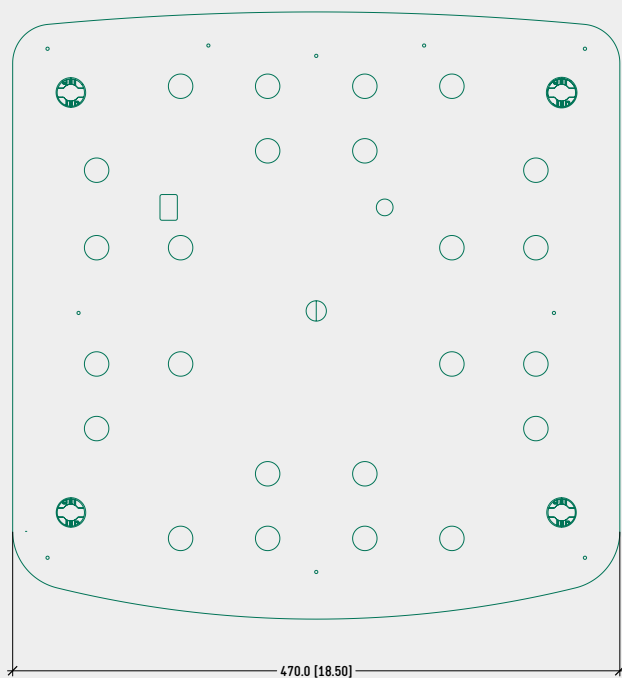
FAMIGLIA DI
MECCANISMI DONATI
CON PIASTRA
UNIVERSALE



FAMIGLIA DI
MECCANISMI DONATI
CON PIASTRA FISSAGGIO
TRADIZIONALE

DISEGNO TECNICO

COPERTINA PER TAPPEZZERIA



COLORI / FINITURE SUPERFICIALI



COPERTINA PER TAPPEZZERIA IN PLASTICA NERA



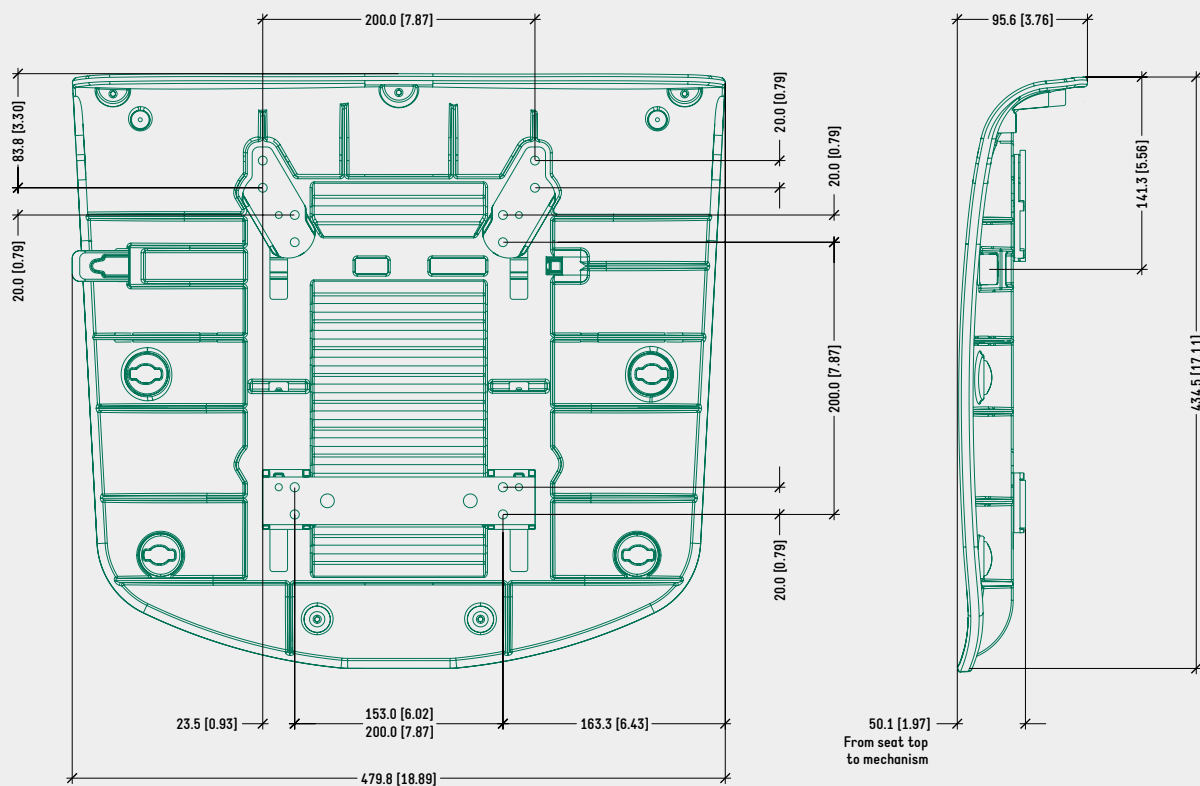
SPECIFICHE	
TIPOLOGIA	Sedile a fissaggio tradizionale con copertina
REG. PROFONDITÀ SEDILE	— Fisso — 80,0 mm, tramite leva
CERTIFICAZIONI	— EN1335 — BIFMA
FISSAGGIO TAPPEZZERIA BRACCIOLI CORRELATI	Tramite copertina a incastro tradizionale (4 clip) Famiglia completa Donati (connessione esterna)
ADATTO A MECCANISMI CON	— Piastra universale Donati — Piastra fissaggio tradizionale 153 x 200 mm — Piastra fissaggio tradizionale 200 x 200 mm
SEDILE FISSO	
ARTICOLI PER SCATOLA	70
SCATOLE PER PALLET	4 scatole (240 articoli)
SEDILE SCORREVOLE	
ARTICOLI PER SCATOLA	40
SCATOLE PER PALLET	4 scatole (160 articoli)
DIMENSIONE PALLET (LxPxA)	80 x 120 x 170 cm

CODICI DI PRODOTTO

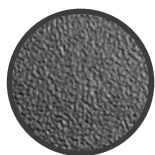
.....	
<u>SLIM</u>	
FISSO	4515100
SCORREVOLE (FISSAGGIO 153 x 200 mm)	4515101
SCORREVOLE (FISSAGGIO 200 x 200 mm)	4515106
<u>COPERTINA PER TAPPEZZERIA</u>	4515152

DISEGNO TECNICO

SLIM SCORREVOLE - FISSAGGIO 153 x 200 / 200 x 200 mm



COLORI / FINITURE SUPERFICIALI

SEDILE FOTOINCISO
[NOVATEX 7381]

CODICI KIT FISSAGGIO BRACCIOLI

KIT DI FISSAGGIO CON STAFFA

PER BRACCIOLI Be0 ALLUMINIO 4500118

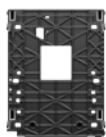
PER BRACCIOLI Be0 NYLON 4500162

KIT DI FISSAGGIO SENZA STAFFA

PER BRACCIOLI Be0 ALLUMINIO 4500165

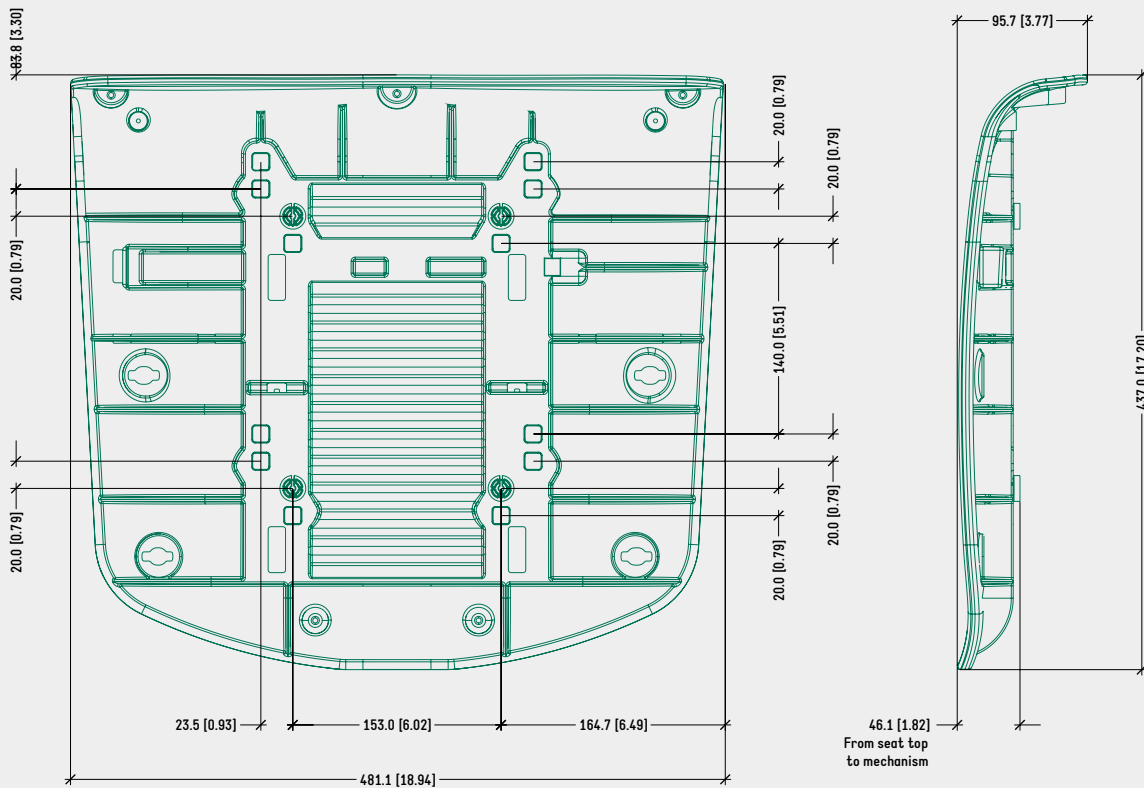
PER BRACCIOLI Be0 NYLON 4500164

PRODOTTI CORRELATI

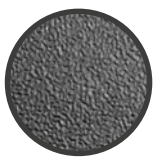
FAMIGLIA DI
MECCANISMI DONATI
CON PIASTRA
UNIVERSALEFAMIGLIA DI
MECCANISMI DONATI
CON PIASTRA FISSAGGIO
TRADIZIONALE

DISEGNO TECNICO

SLIM FISSO



COLORI / FINITURE SUPERFICIALI



SEDILE FOTOINCISO
[NOVATEX 7381]

CODICI KIT FISSAGGIO BRACCIOLI

KIT DI FISSAGGIO CON STAFFA

PER BRACCIOLI Be0 ALLUMINIO 4500118

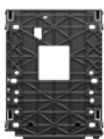
PER BRACCIOLI Be0 NYLON 4500162

KIT DI FISSAGGIO SENZA STAFFA

PER BRACCIOLI Be0 ALLUMINIO 4500165

PER BRACCIOLI Be0 NYLON 4500164

PRODOTTI CORRELATI



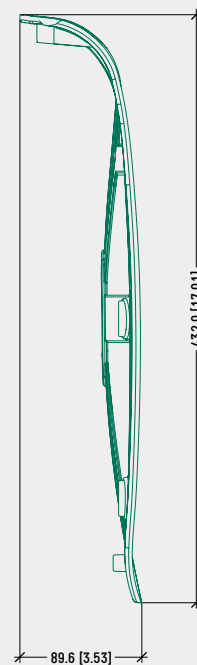
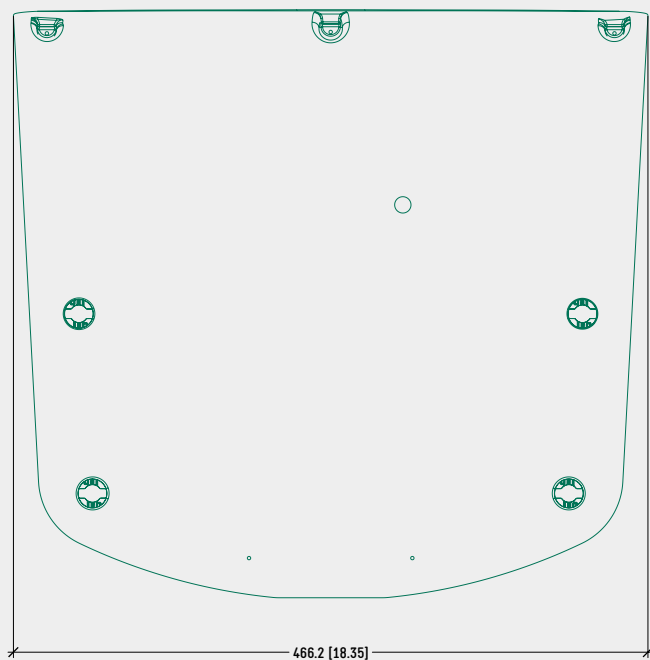
FAMIGLIA DI
MECCANISMI DONATI
CON PIASTRA
UNIVERSALE



FAMIGLIA DI
MECCANISMI DONATI
CON PIASTRA FISSAGGIO
TRADIZIONALE

DISEGNO TECNICO

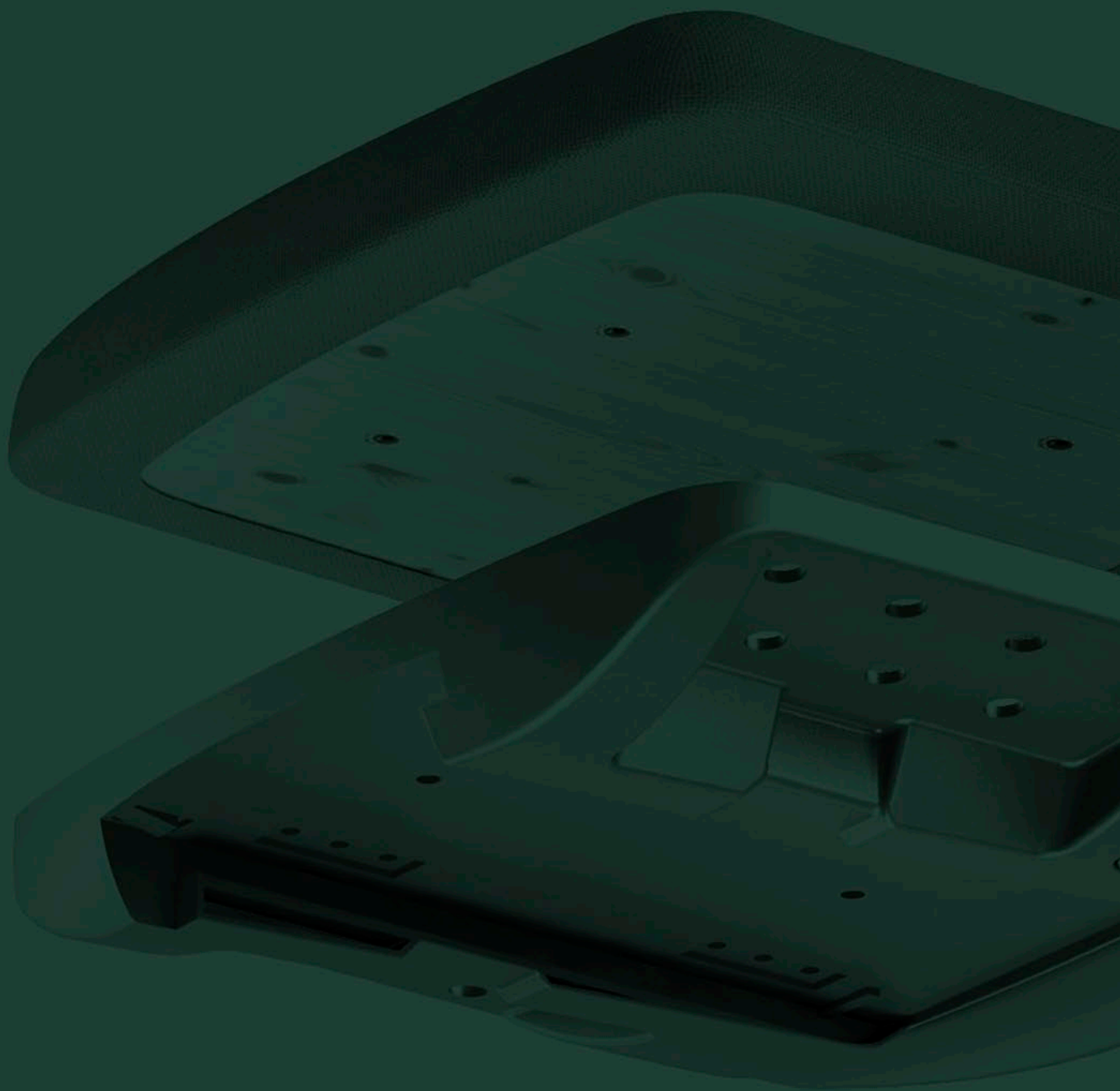
COPERTINA PER TAPPEZZERIA



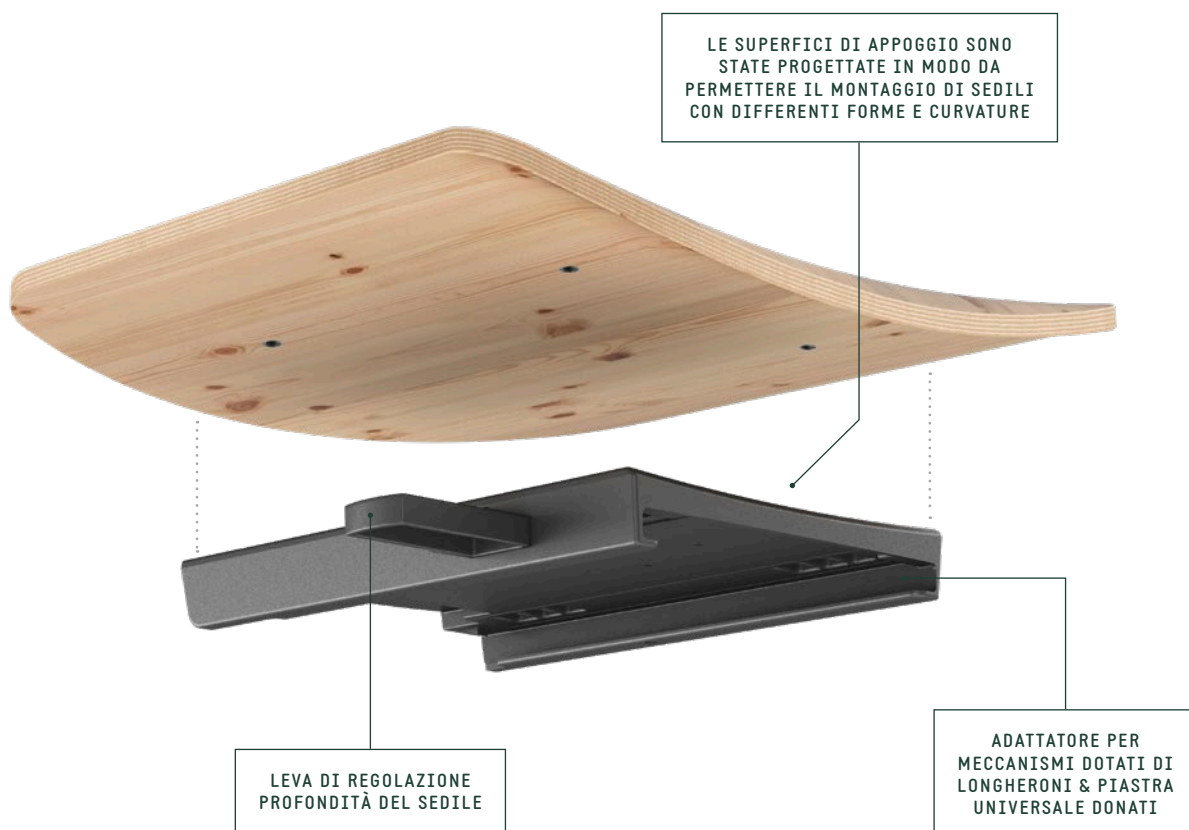
COLORI / FINITURE SUPERFICIALI



COPERTINA PER
TAPPEZZERIA IN
PLASTICA NERA



Piastre adattatori



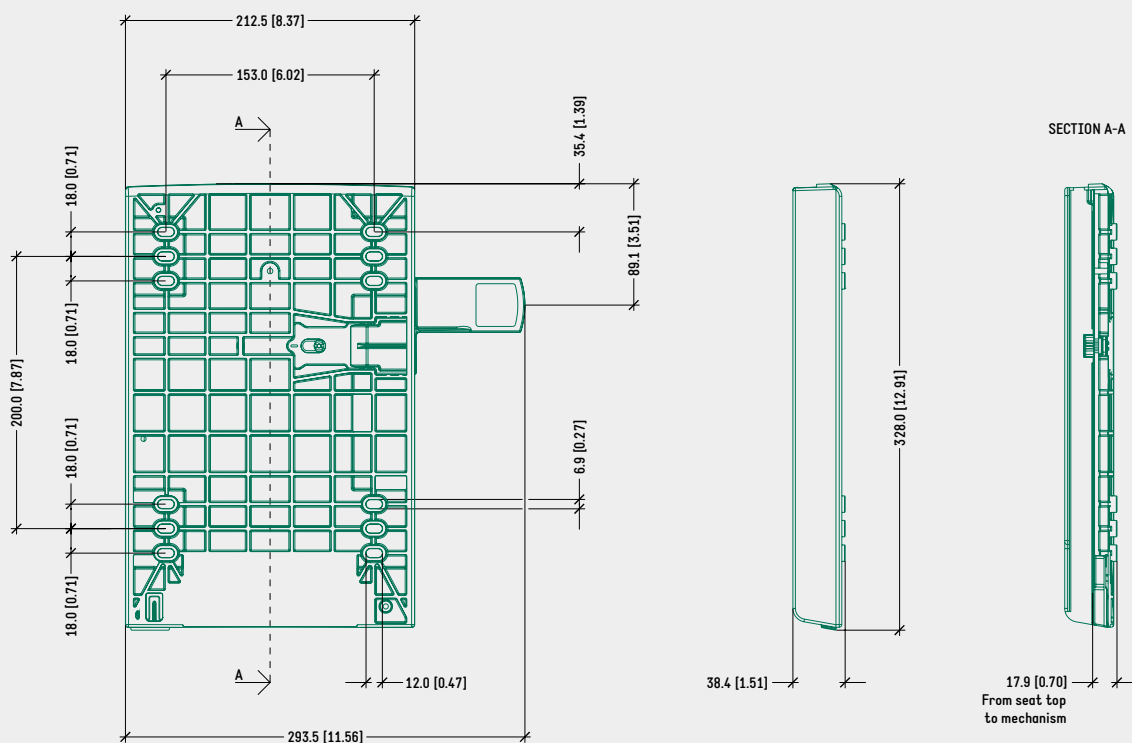
SPECIFICHE	
TIPOLOGIA	Piastra scorrevole per sedili in legno / plastica
MATERIALE	Nylon
REG. PROFONDITÀ SEDILE	50,0 mm, tramite leva
ADATTO A MECCANISMI CON	— Longheroni per sedili a innesto rapido — Piastra universale Donati
ARTICOLI PER SCATOLA	130
SCATOLE PER PALLET (MOQ)	4 scatole (520 articoli)
DIMENSIONE PALLET (LxPxA)	80 x 120 x 210 cm

CODICI DI PRODOTTO

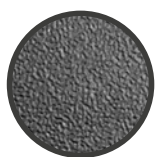
PIASTRA ADATTATORE SCORREVOLE 4515220

DISEGNO TECNICO

PIASTRA ADATTATORE SCORREVOLE



COLORI / FINITURE SUPERFICIALI

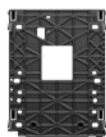


ADATTATORE FOTOINCISO
[NOVATEX 7381]

PRODOTTI CORRELATI



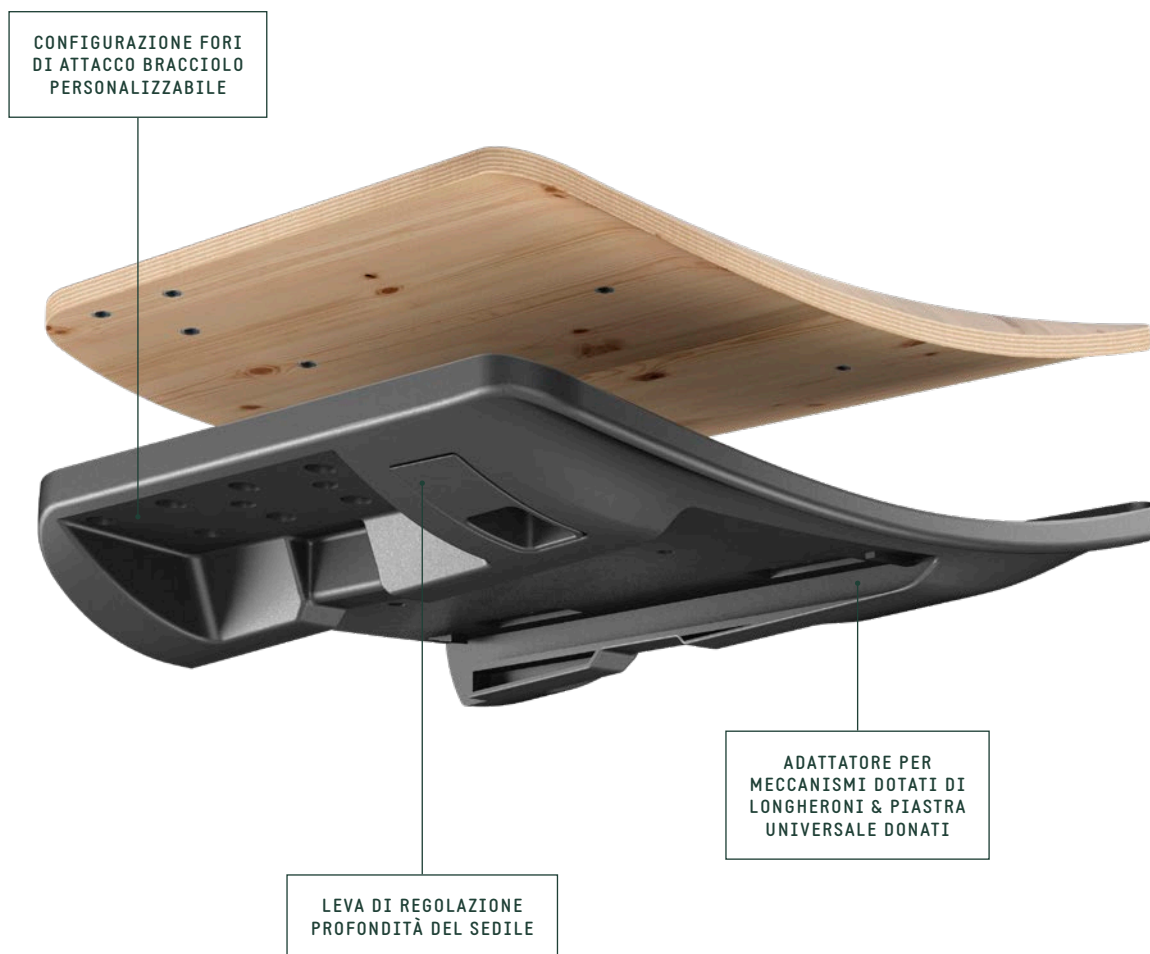
FAMIGLIA DI
MECCANISMI DONATI
CON LONGHERONI



FAMIGLIA DI
MECCANISMI DONATI
CON PIASTRA
UNIVERSALE



SEDILI A FISSAGGIO
TRADIZIONALE FORI
153x200 mm



SPECIFICHE

TIPOLOGIA	Piastra scorrevole per sedili in legno
MATERIALE	Polipropilene + 30% talco
REG. PROFONDITÀ SEDILE	60,0 mm, tramite leva
BRACCIOLO CORRELATO	Famiglia di braccioli a fissaggio tradizionale
ADATTO A MECCANISMI CON	— Longheroni per sedili a innesto rapido — Piastra universale Donati

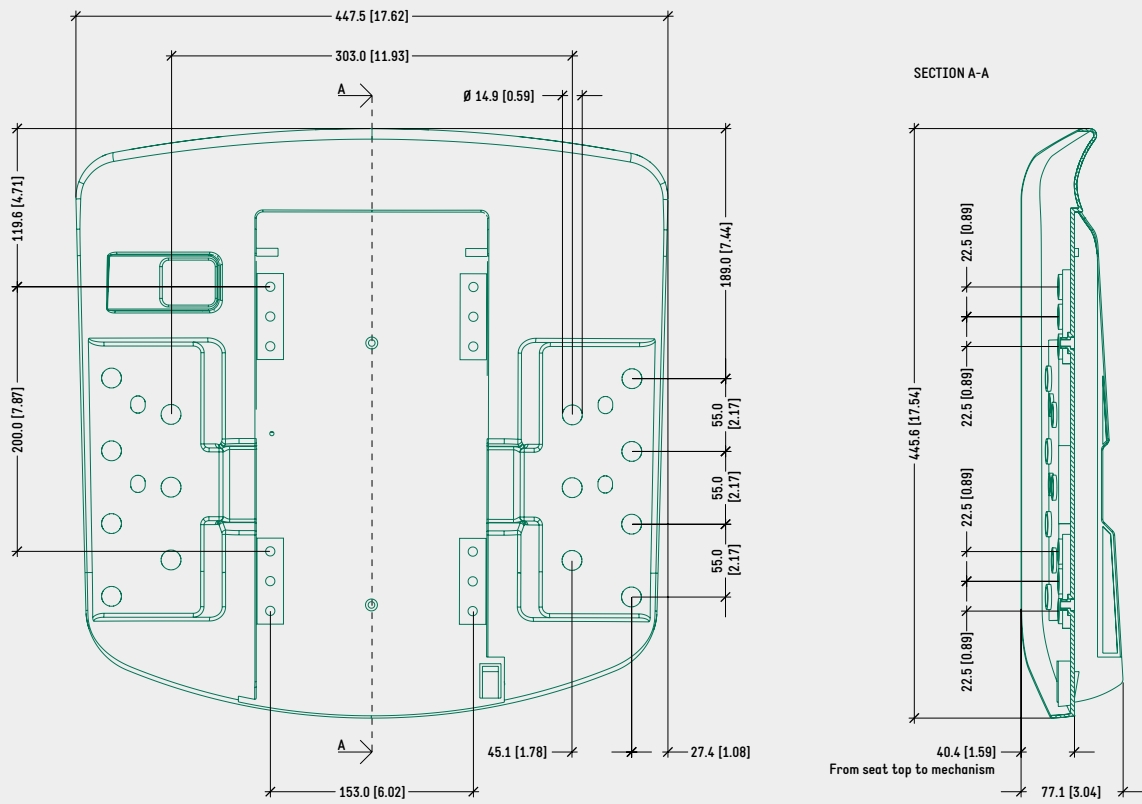
CODICI DI PRODOTTO

MODULA 1

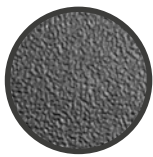
4515270

DISEGNO TECNICO

MODULA 1



COLORI / FINITURE SUPERFICIALI

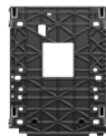


ADATTATORE FOTOINCISO
[NOVATEX 7381]

PRODOTTI CORRELATI



FAMIGLIA DI
MECCANISMI DONATI
CON LONGHERONI



FAMIGLIA DI
MECCANISMI DONATI
CON PIASTRA
UNIVERSALE



SEDILI A FISSAGGIO
TRADIZIONALE FORI
153x200 mm



BRACCIOLI A FISSAGGIO
TRADIZIONALE



SPECIFICHE

TIPOLOGIA	Piastra scorrevole per sedili in legno
REG. PROFONDITÀ SEDILE	50,0 mm, tramite leva
POSIZIONI DI BLOCCO	5 posizioni
ADATTO A MECCANISMI CON	<ul style="list-style-type: none"> — Piastra universale Donati — Piastra fissaggio tradizionale 153 x 200 mm — Piastra fissaggio tradizionale 200 x 200 mm

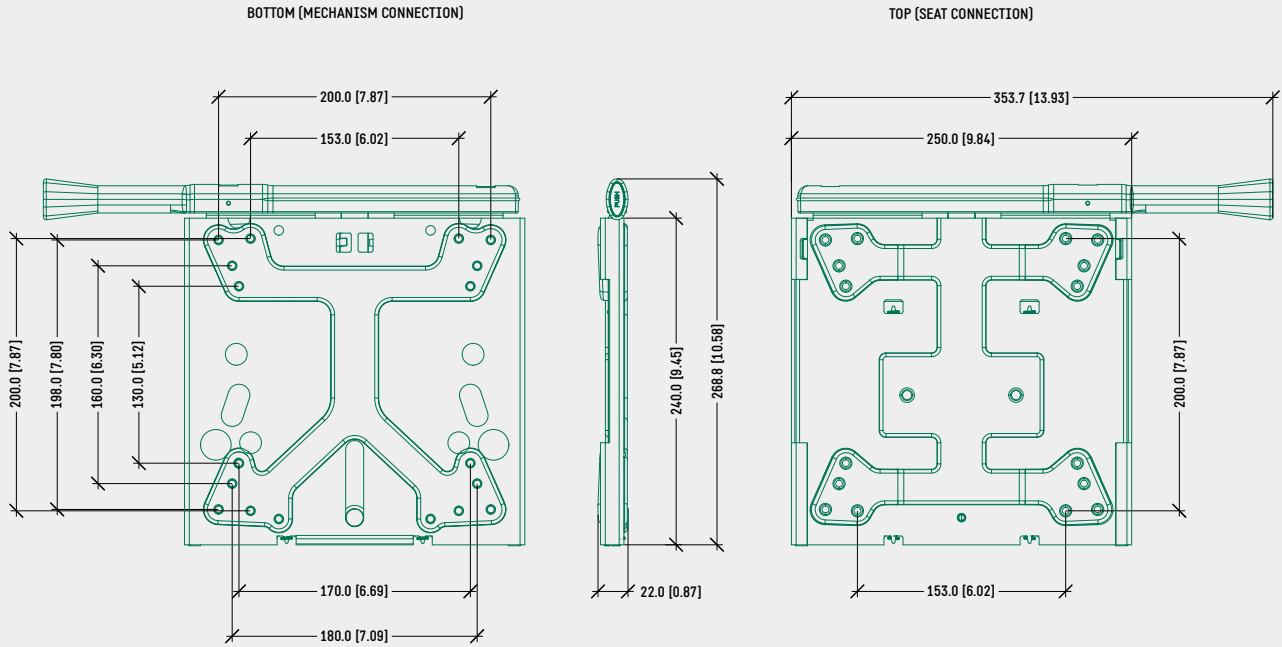
CODICI DI PRODOTTO

TRASLA

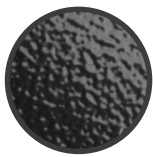
1070001

DISEGNO TECNICO

TRASLA

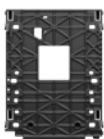


COLORI / FINITURE SUPERFICIALI



PIASTRA IN ACCIAIO
VERNICIATO NERO

PRODOTTI CORRELATI




FAMIGLIA DI
MECCANISMI DONATI
CON PIASTRA
UNIVERSALE



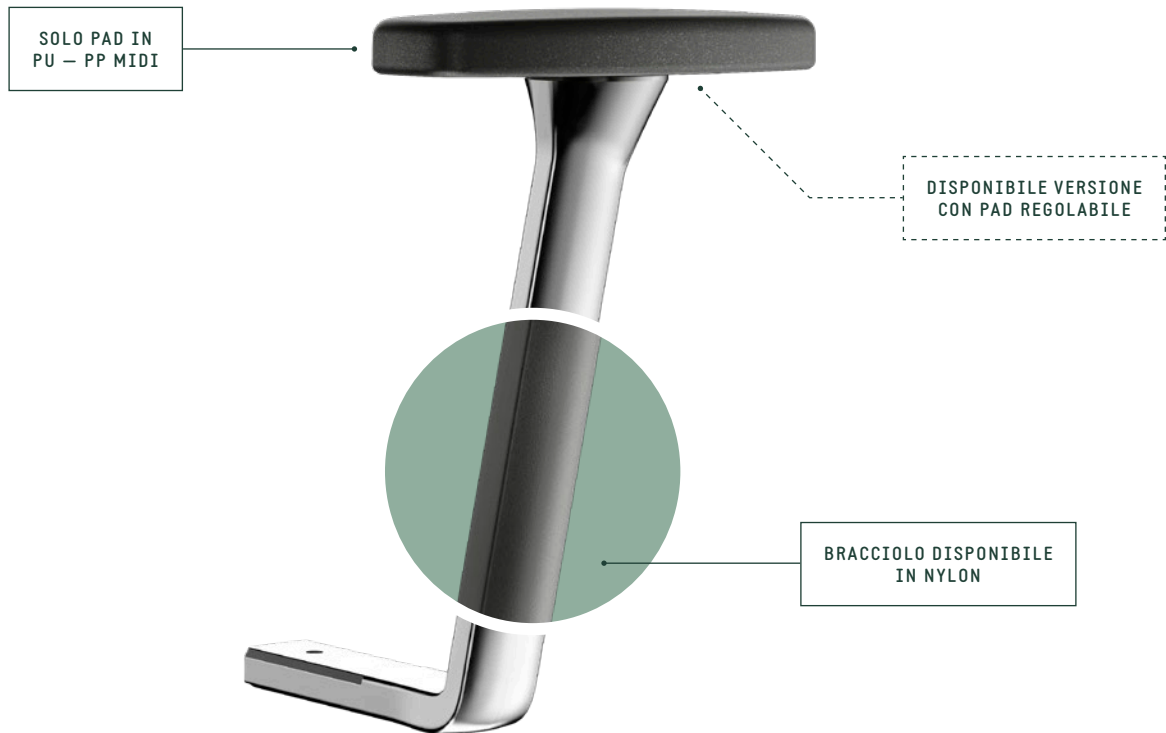
FAMIGLIA DI
MECCANISMI DONATI
CON PIASTRA FISSAGGIO
TRADIZIONALE



SEDILI A FISSAGGIO
TRADIZIONALE



Braccioli in alluminio



SPECIFICHE	
TIPOLOGIA	Bracciolo inclinato 12° fisso
MATERIALE	Alluminio
DISPONIBILE ANCHE IN	Nylon
REGOLAZIONE ALTEZZA	Fisso
REGOLAZIONE LATERALE	42 mm (In relazione al sedile / kit di fissaggio)
DISTANZA TRA PAD E PAD	Da 432 mm a 515 mm
PAD CORRELATI	Solo pad Midi
REGOLAZIONE PAD	Fisso
	40 mm indietro / in avanti (Solo alluminio)
SEDILI CORRELATI	Famiglia completa Donati, Trasla 4 <u>escluso</u>
ARTICOLI PER SCATOLA	40
SCATOLE PER PALLET (MOQ)	4 scatole (160 articoli)
DIMENSIONE PALLET (LxPxA)	80 x 120 x 210 cm

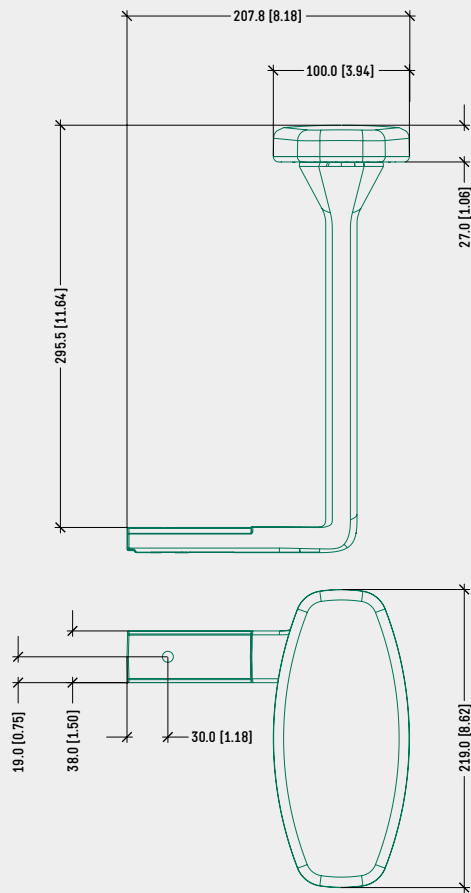
CODICI DI PRODOTTO

.....
BeO FISSO (ALLUMINIO)

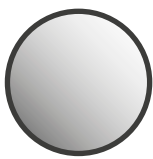
PAD FISSO	4500561
PAD REGOLABILE	4500555

DISEGNO TECNICO

BeO FISSO (ALLUMINIO) – PAD FISSO & REGOLABILE



COLORI / FINITURE SUPERFICIALI



BRACCIOLO
ALLUMINIO LUCIDO

PRODOTTI CORRELATI



SOLO PAD
DONATI MIDI

KIT DI FISSAGGIO BRACCIOLO

PER SEDILE TRASLA 2 – TRASLA 2 CABLE

CONNESSIONE CON REG. LATERALE (EN1335)	4500167
CONNESSIONE CON REG. LATERALE (BIFMA)	4500117
CONNESSIONE FISSA (EN1335)	4501700

PER SEDILE TRASLA 3 (EN1335 – BIFMA)

4501121

PER SEDILE SLIM – CONKA – FLAT – CLIENTE

KIT DI FISSAGGIO CON STAFFA BRACCIOLO	4500118
KIT DI FISSAGGIO SENZA STAFFA BRACCIOLO	4500165

PER SEDILE DASH

KIT DI FISSAGGIO CON STAFFA (EN1335)	4500167
KIT DI FISSAGGIO CON STAFFA BRACCIOLO	4501169

**MIDI**

L x P x A (mm)	219 x 100 x 27
PU	9000538
PP	9000537



SPECIFICHE	
TIPOLOGIA	Bracciolo inclinato 12° regolabile
MATERIALE	Alluminio
DISPONIBILE ANCHE IN	Nylon
REGOLAZIONE ALTEZZA	100 mm
REGOLAZIONE LATERALE	42 mm (In relazione al sedile / kit di fissaggio)
DISTANZA TRA PAD E PAD	Da 364 mm a 510 mm
PAD CORRELATI	Famiglia completa di pad Donati
REGOLAZIONE PAD	<ul style="list-style-type: none"> — 30 mm laterale — 45 mm avanti / indietro
	<ul style="list-style-type: none"> — Rotazione di 360° — 40 mm avanti / indietro
SEDILI CORRELATI	Famiglia completa Donati, Trasla 4 <u>escluso</u>
ARTICOLI PER SCATOLA	40
SCATOLE PER PALLET (MOQ)	4 scatole (160 articoli)
DIMENSIONE PALLET (LxPxA)	80 x 120 x 210 cm

CODICI DI PRODOTTO

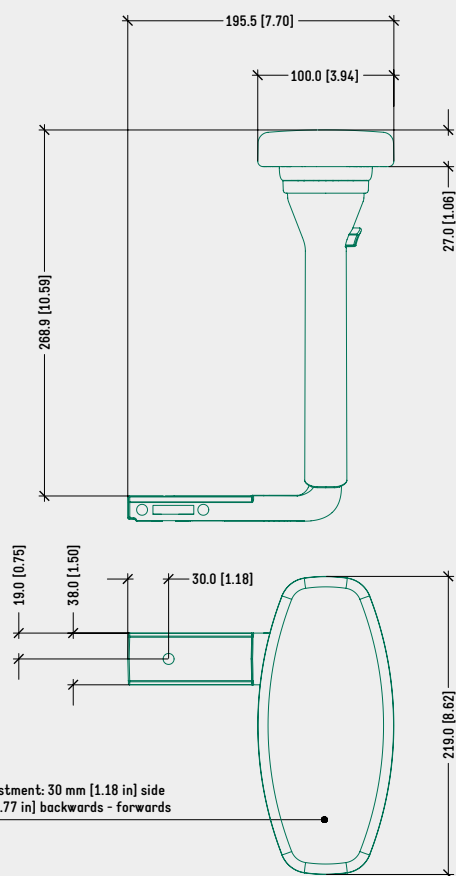
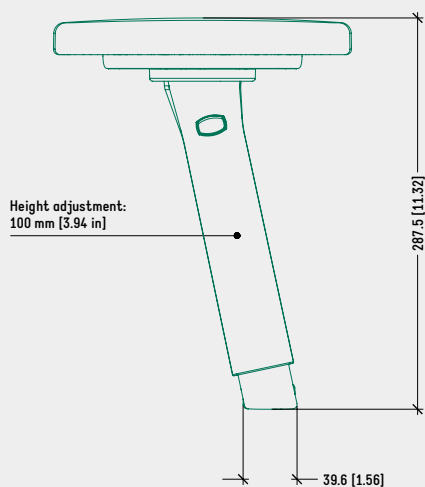
.....
BeO 4D – 12° [ALLUMINIO]

PAD SCORREVOLE (SOLO MIDI, COX & FOX) 4502521

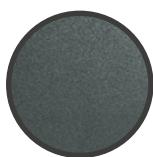
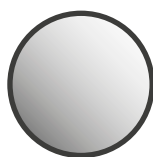
PAD ROTANTE CON BLOCCO POSIZIONE 4500521

DISEGNO TECNICO

BE0 4D – 12° (ALLUMINIO) – PAD SCORREVOLE



COLORI / FINITURE SUPERFICIALI

BRACCIOLO IN
NYLON NEROBOTTONE IN
NYLON RAL 7610SUPPORTO
BRACCIOLO IN
ALLUMINIO LUCIDO

PRODOTTI CORRELATI

SOLO PAD
DONATI
MIDI, COX & FOX

KIT DI FISSAGGIO BRACCIOLO

PER SEDILE TRASLA 2 – TRASLA 2 CABLE

CONNESSIONE CON REG. LATERALE (EN1335) 4500167

CONNESSIONE CON REG. LATERALE (BIFMA) 4500117

CONNESSIONE FISSA (EN1335) 4501700

PER SEDILE TRASLA 3 (EN1335 – BIFMA) 4501121

PER SEDILE SLIM – CONKA – FLAT – CLIENTE

KIT DI FISSAGGIO CON STAFFA BRACCIOLO 4500118

KIT DI FISSAGGIO SENZA STAFFA BRACCIOLO 4500165

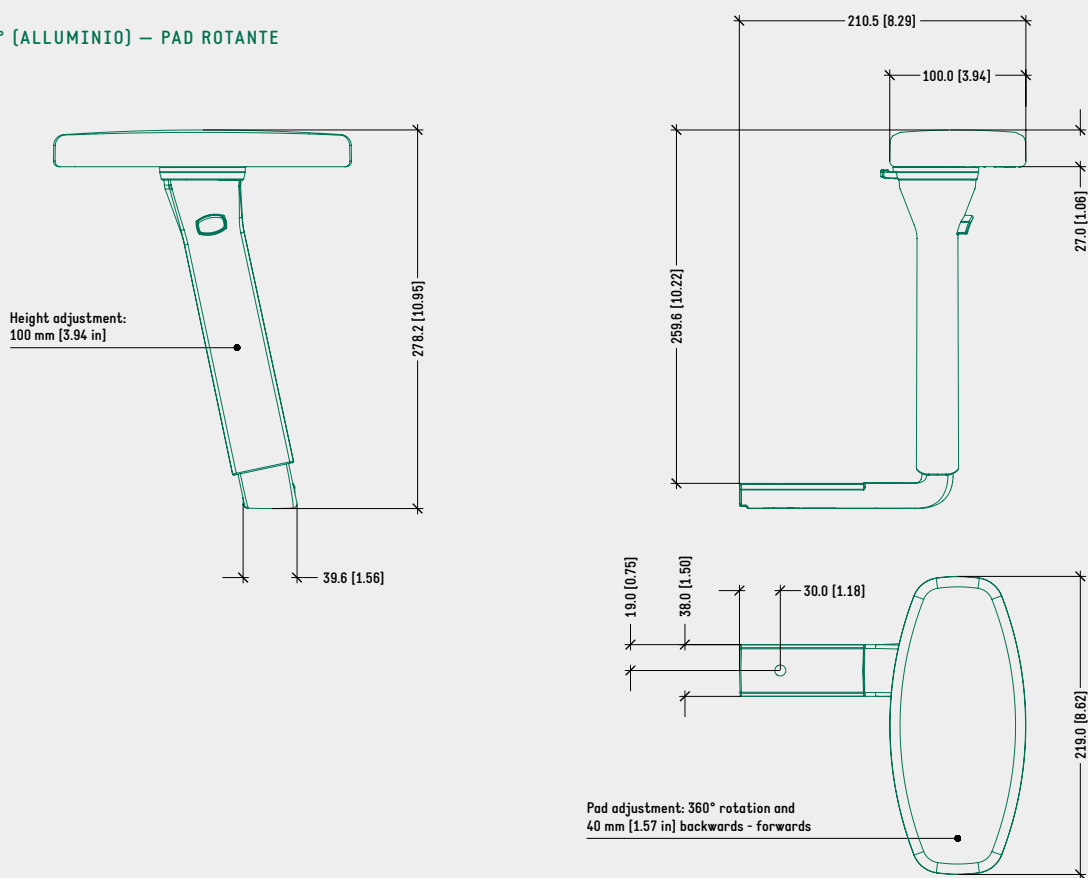
PER SEDILE DASH

KIT DI FISSAGGIO CON STAFFA (EN1335) 4500167

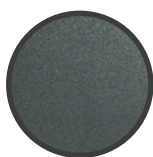
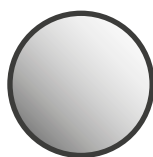
KIT DI FISSAGGIO CON STAFFA BRACCIOLO 4501169

DISEGNO TECNICO

BE0 4D – 12° (ALLUMINIO) – PAD ROTANTE



COLORI / FINITURE SUPERFICIALI

BRACCIOLO IN
NYLON NEROBOTTONE IN
NYLON RAL 7610SUPPORTO
BRACCIOLO IN
ALLUMINIO LUCIDO

KIT DI FISSAGGIO BRACCIOLO

PER SEDILE TRASLA 2 – TRASLA 2 CABLE

CONNESSIONE CON REG. LATERALE (EN1335) 4500167

CONNESSIONE CON REG. LATERALE (BIFMA) 4500117

CONNESSIONE FISSA (EN1335) 4501700

PER SEDILE TRASLA 3 (EN1335 – BIFMA) 4501121PER SEDILE SLIM – CONKA – FLAT – CLIENTE

KIT DI FISSAGGIO CON STAFFA BRACCIOLO 4500118

KIT DI FISSAGGIO SENZA STAFFA BRACCIOLO 4500165

PER SEDILE DASH

KIT DI FISSAGGIO CON STAFFA (EN1335) 4500167

KIT DI FISSAGGIO CON STAFFA BRACCIOLO 4501169



FOX	
L x P x A (mm)	225 x 99 x 27
PU	4700555



MIDI	
L x P x A (mm)	219 x 100 x 27
PU	9000538
PP	9000537



STANDARD	
L x P x A (mm)	236 x 112 x 27
PU	9000515



NPR	
L x P x A (mm)	216 x 112 x 27
PU	9000554



COX	
L x P x A (mm)	235 x 100 x 27
PU	9000551



SQUARE	
L x P x A (mm)	236 x 112 x 27
PU	9000547



SPECIFICHE	
TIPOLOGIA	Bracciolo dritto regolabile
MATERIALE	Alluminio
DISPONIBILE ANCHE IN	Nylon
REGOLAZIONE ALTEZZA	100 mm
REGOLAZIONE LATERALE	42 mm (In relazione al sedile / kit di fissaggio)
DISTANZA TRA PAD E PAD	Da 364 mm a 510 mm
PAD CORRELATI	Famiglia completa di pad Donati
REGOLAZIONE PAD	— Rotazione di 360° — 40 mm avanti / indietro
SEDILI CORRELATI	Famiglia completa Donati, Trasla 4 <u>escluso</u>
ARTICOLI PER SCATOLA	40
SCATOLE PER PALLET (MOQ)	4 scatole (160 articoli)
DIMENSIONE PALLET (LxPxA)	80 x 120 x 210 cm

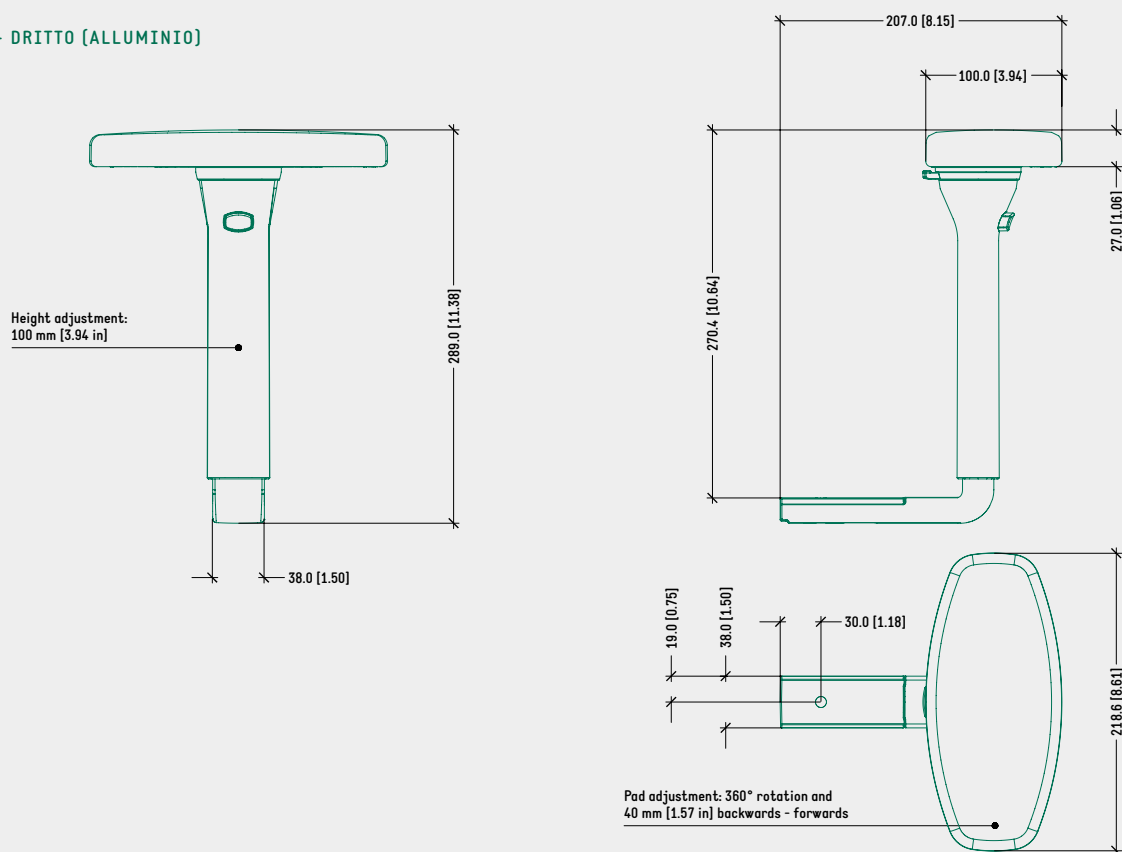
CODICI DI PRODOTTO

BeO 4D – DRITTO (ALLUMINIO)

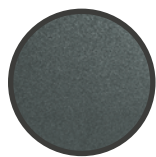
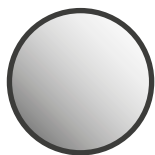
4500501

DISEGNO TECNICO

BeO 4D – DRITTO (ALLUMINIO)



COLORI / FINITURE SUPERFICIALI

BRACCIOLO IN
NYLON NEROBOTTONE IN
NYLON RAL 7610SUPPORTO BRACCIOLO IN
ALLUMINIO LUCIDO

KIT DI FISSAGGIO BRACCIOLO

PER SEDILE TRASLA 2 – TRASLA 2 CABLE

CONNESSIONE CON REG. LATERALE (EN1335) 4500167

CONNESSIONE CON REG. LATERALE (BIFMA) 4500117

CONNESSIONE FISSA (EN1335) 4501700

PER SEDILE TRASLA 3 (EN1335 – BIFMA) 4501121PER SEDILE SLIM – CONKA – FLAT – CLIENTE

KIT DI FISSAGGIO CON STAFFA BRACCIOLO 4500118

KIT DI FISSAGGIO SENZA STAFFA BRACCIOLO 4500165

PER SEDILE DASH

KIT DI FISSAGGIO CON STAFFA (EN1335) 4500167

KIT DI FISSAGGIO CON STAFFA BRACCIOLO 4501169



FOX	
L x P x A (mm)	225 x 99 x 27
PU	4700555



MIDI	
L x P x A (mm)	219 x 100 x 27
PU	9000538
PP	9000537



STANDARD	
L x P x A (mm)	236 x 112 x 27
PU	9000515



NPR	
L x P x A (mm)	216 x 112 x 27
PU	9000554



COX	
L x P x A (mm)	235 x 100 x 27
PU	9000551



SQUARE	
L x P x A (mm)	236 x 112 x 27
PU	9000547



Braccioli in nylon



SPECIFICHE

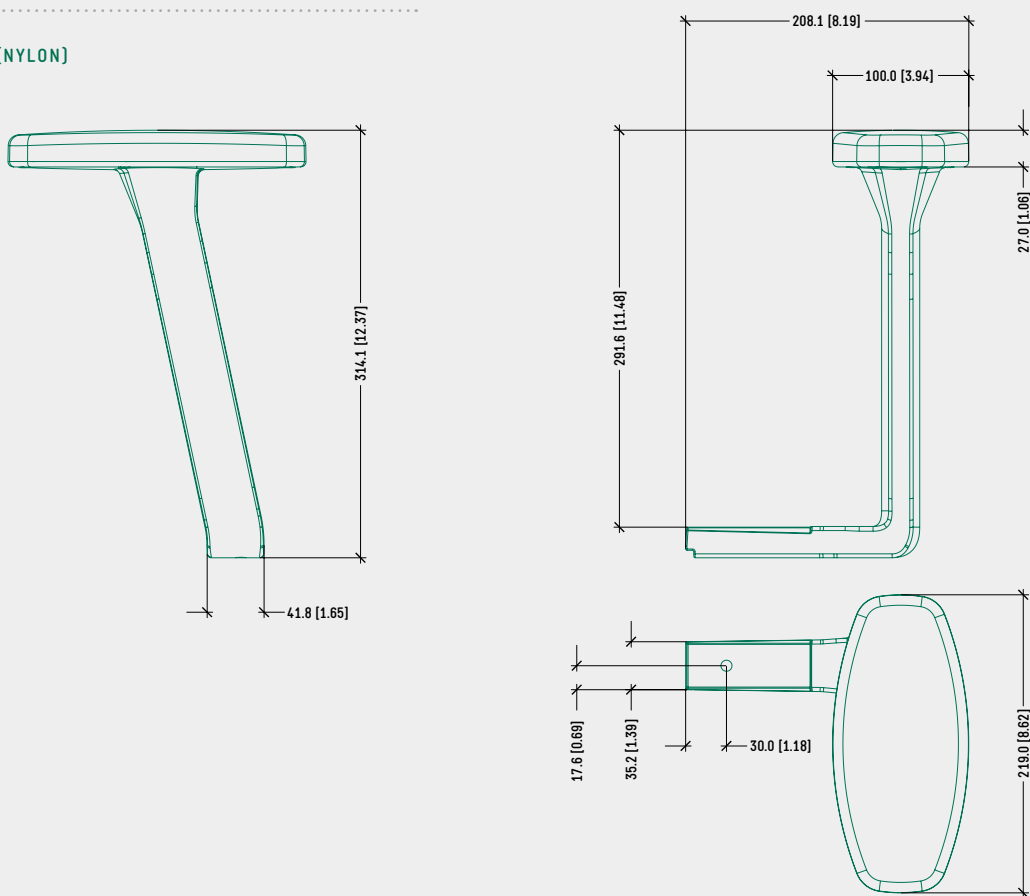
TIPOLOGIA	Bracciolo inclinato 12° dritto
MATERIALE	Nylon
DISPONIBILE ANCHE IN	Alluminio
REGOLAZIONE ALTEZZA	Fisso
REGOLAZIONE LATERALE	42 mm (In relazione al sedile / kit di fissaggio)
DISTANZA TRA PAD E PAD	Da 432 mm [17.01 in] a 515 mm [20.28 in]
PAD CORRELATI	Solo pad Midi
REGOLAZIONE PAD	Fisso
SEDILI CORRELATI	Famiglia completa Donati, Trasla 4 <u>escluso</u>
ARTICOLI PER SCATOLA	40
SCATOLE PER PALLET (MOQ)	4 scatole (160 articoli)
DIMENSIONE PALLET (LxPxA)	80 x 120 x 210 cm

CODICI DI PRODOTTO

BeO FISSO (NYLON) 4500552

DISEGNO TECNICO

BeO FISSO (NYLON)



COLORI / FINITURE SUPERFICIALI



BRACCIOLO IN NYLON NERO

PRODOTTI CORRELATI



SOLO PAD DONATI MIDI

KIT DI FISSAGGIO BRACCIOLO

PER SEDILE TRASLA 2 – TRASLA 2 CABLE

CONNESSIONE CON REG. LATERALE (EN1335)	4500167
CONNESSIONE CON REG. LATERALE (BIFMA)	4500169
CONNESSIONE FISSA (EN1335)	4501700

PER SEDILE TRASLA 3 (EN1335 – BIFMA)

4501120

PER SEDILE SLIM – CONKA – FLAT – CLIENTE

KIT DI FISSAGGIO CON STAFFA BRACCIOLO	4500162
KIT DI FISSAGGIO SENZA STAFFA BRACCIOLO	4500164

PER SEDILE DASH

KIT DI FISSAGGIO CON STAFFA (EN1335)	4500167
KIT DI FISSAGGIO CON STAFFA BRACCIOLO	4501117

**MIDI**

L x P x A (mm)	219 x 100 x 27
PU	9000538
PP	9000537



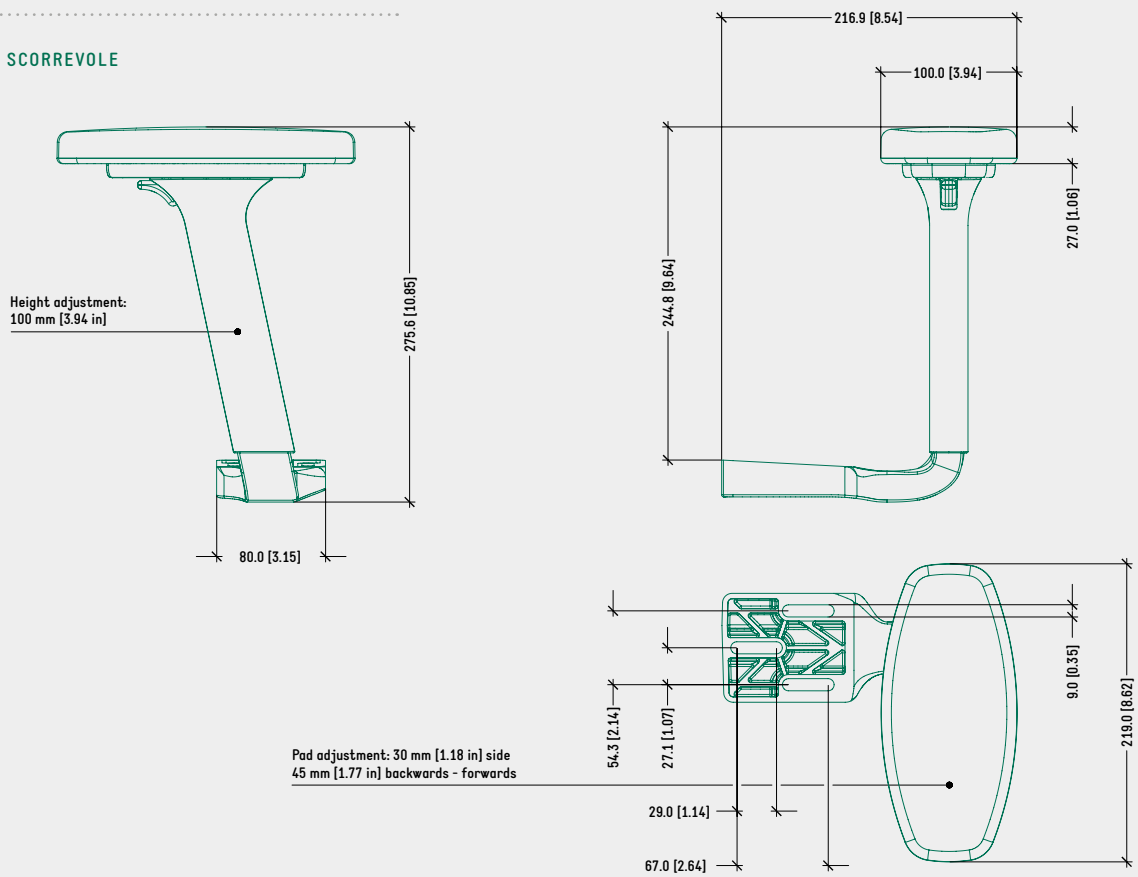
SPECIFICHE	
TIPOLOGIA	Bracciolo inclinato 12° regolabile
MATERIALE	Nylon
REGOLAZIONE ALTEZZA	100 mm
REGOLAZIONE LATERALE	Fisso (Asole 29,0 mm)
DISTANZA TRA PAD E PAD	In relazione al sedile
PAD CORRELATI	— Midi — Cox
REGOLAZIONE PAD	Fisso — 30 mm [1.2 in] side — 45 mm [1.8 in] backwards / forwards
SEDILI CORRELATI	— Sedile Trasla 4 — Sedile cliente
ARTICOLI PER SCATOLA	40
SCATOLE PER PALLET (MOQ)	4 scatole (160 articoli)
DIMENSIONE PALLET (LxPxA)	80 x 120 x 210 cm

CODICI DI PRODOTTO

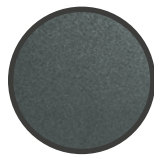
.....	
<u>BeO 1D</u>	
PAD SCORREVOLE	4502750
PAD FISSO	4500750

DISEGNO TECNICO

BeO 1D – PAD SCORREVOLE



COLORI / FINITURE SUPERFICIALI

BRACCIOLIO IN
NYLON NEROBOTTONE IN
NYLON RAL 7610

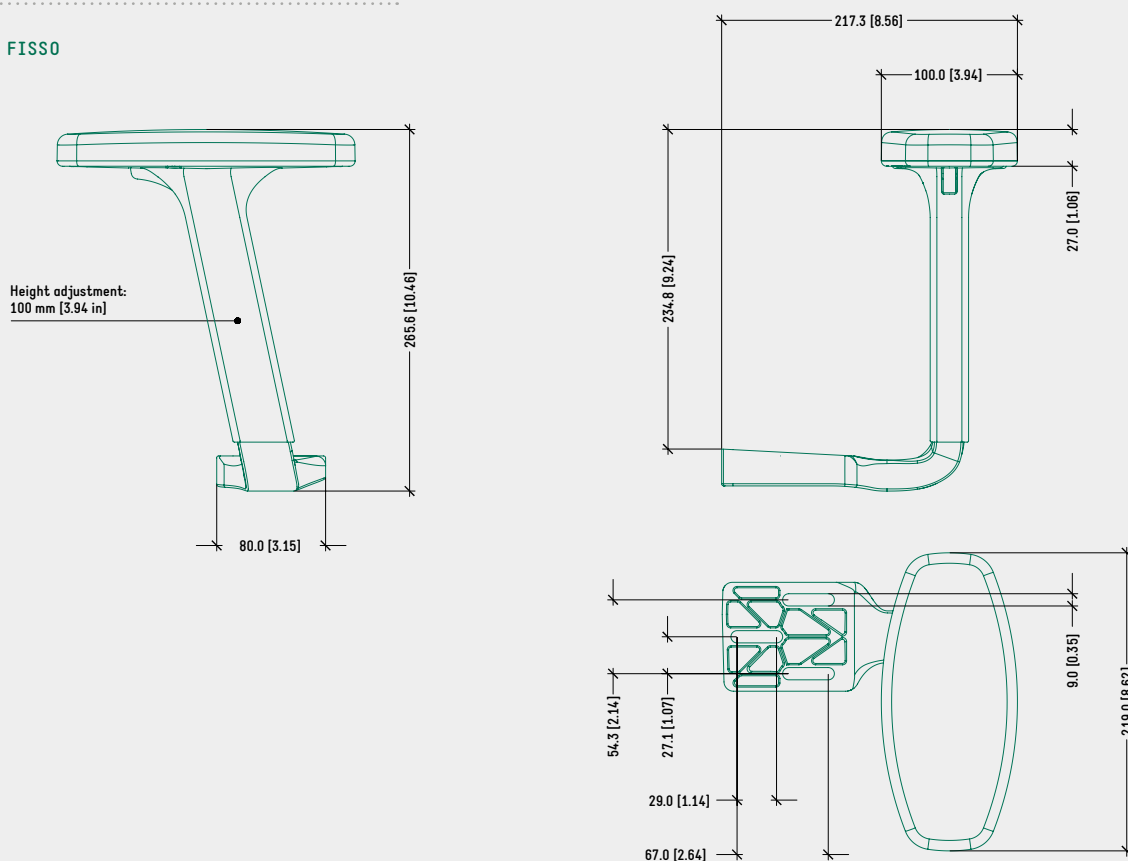
PRODOTTI CORRELATI

SOLO PAD DONATI
MIDI, COX & FOXSEDILE A INNESTO
RAPIDO TRASLA 4
CODICE: 4515210

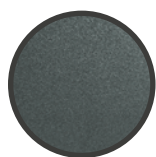
SEDILE CLIENTE

DISEGNO TECNICO

Be0 1D – PAD FISSO



COLORI / FINITURE SUPERFICIALI

BRACCIOLIO IN
NYLON NEROBOTTONE IN
NYLON RAL 7610

PRODOTTI CORRELATI

SOLO PAD DONATI
MIDI, COX & FOXSEDILE A INNESTO
RAPIDO TRASLA 4
CODICE: 4515210

SEDILE CLIENTE



FOX

L x P x A (mm)	225 x 99 x 27
PU	4700555



MIDI

L x P x A (mm)	219 x 100 x 27
PU	9000538
PP	9000537



COX

L x P x A (mm)	235 x 100 x 27
PU	9000551



SPECIFICHE	
TIPOLOGIA	Bracciolo inclinato 12° regolabile
MATERIALE	Nylon
REGOLAZIONE ALTEZZA	100 mm
REGOLAZIONE LATERALE	42 mm (In relazione al sedile / kit di fissaggio)
DISTANZA TRA PAD E PAD	Da 428 mm a 512 mm
PAD CORRELATI	— Midi — Cox
REGOLAZIONE PAD	Fisso — 30 mm [1.2 in] side — 45 mm [1.8 in] backwards / forwards
SEDILI CORRELATI	Famiglia completa Donati, Trasla 4 <u>escluso</u>
ARTICOLI PER SCATOLA	40
SCATOLE PER PALLET (MOQ)	4 scatole (160 articoli)
DIMENSIONE PALLET (LxPxA)	80 x 120 x 210 cm

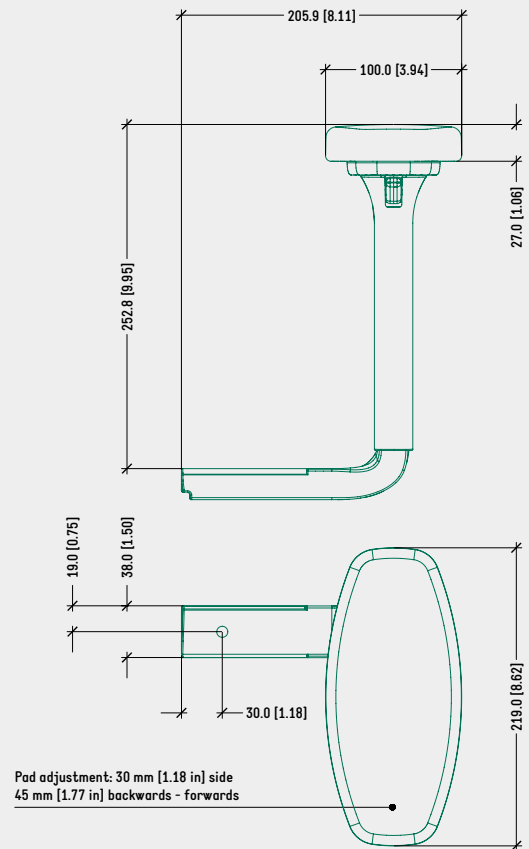
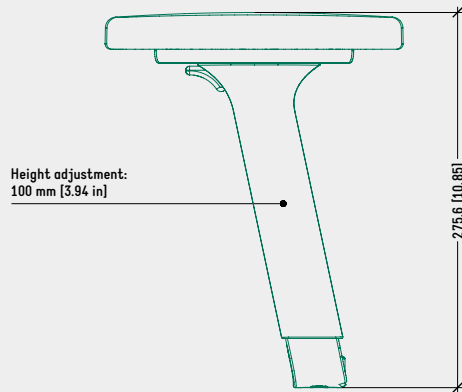
CODICI DI PRODOTTO

BeO 2D

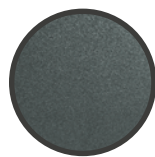
PAD SCORREVOLE	4502700
PAD FISSO	4500700

DISEGNO TECNICO

BeO 2D – PAD SCORREVOLE



COLORI / FINITURE SUPERFICIALI

BRACCIOLO IN
NYLON NEROBOTTONE IN
NYLON RAL 7610

PRODOTTI CORRELATI

SOLO PAD DONATI
MIDI, COX & FOX

KIT DI FISSAGGIO BRACCIOLO

PER SEDILE TRASLA 2 – TRASLA 2 CABLE

CONNESSIONE CON REG. LATERALE (EN1335) 4500167

CONNESSIONE CON REG. LATERALE (BIFMA) 4500169

CONNESSIONE FISSA (EN1335) 4501700

PER SEDILE TRASLA 3 (EN1335 – BIFMA) 4501120

PER SEDILE SLIM – CONKA – FLAT – CLIENTE

KIT DI FISSAGGIO CON STAFFA BRACCIOLO 4500162

KIT DI FISSAGGIO SENZA STAFFA BRACCIOLO 4500164

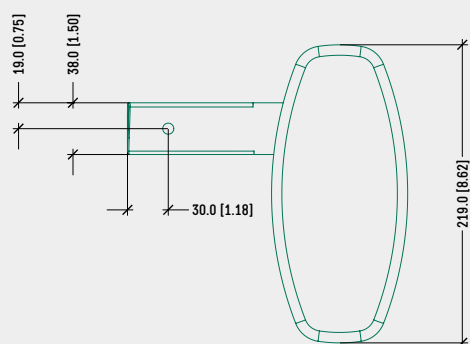
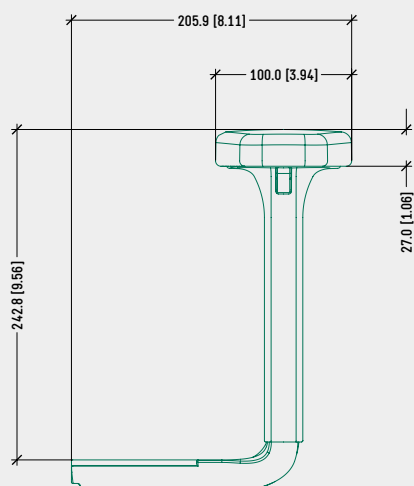
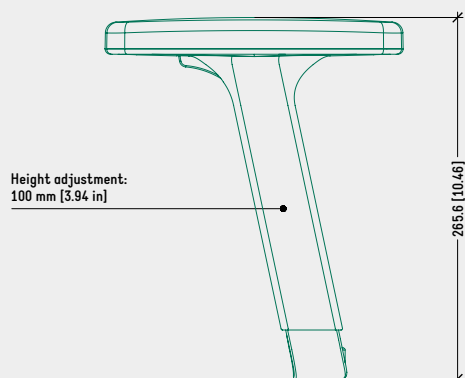
PER SEDILE DASH

KIT DI FISSAGGIO CON STAFFA (EN1335) 4500167

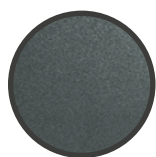
KIT DI FISSAGGIO CON STAFFA BRACCIOLO 4501117

DISEGNO TECNICO

BeO 2D – PAD FISSO



COLORI / FINITURE SUPERFICIALI

BRACCIOLO IN
NYLON NEROBOTTONE IN
NYLON RAL 7610

PRODOTTI CORRELATI

SOLO PAD DONATI
MIDI, COX & FOX

KIT DI FISSAGGIO BRACCIOLO

PER SEDILE TRASLA 2 – TRASLA 2 CABLE

CONNESSIONE CON REG. LATERALE (EN1335) 4500167

CONNESSIONE CON REG. LATERALE (BIFMA) 4500169

CONNESSIONE FISSA (EN1335) 4501700

PER SEDILE TRASLA 3 (EN1335 – BIFMA) 4501120PER SEDILE SLIM – CONKA – FLAT – CLIENTE

KIT DI FISSAGGIO CON STAFFA BRACCIOLO 4500162

KIT DI FISSAGGIO SENZA STAFFA BRACCIOLO 4500164

PER SEDILE DASH

KIT DI FISSAGGIO CON STAFFA (EN1335) 4500167

KIT DI FISSAGGIO CON STAFFA BRACCIOLO 4501117



FOX

L x P x A (mm)	225 x 99 x 27
PU	4700555



MIDI

L x P x A (mm)	219 x 100 x 27
PU	9000538
PP	9000537



COX

L x P x A (mm)	235 x 100 x 27
PU	9000551



SPECIFICHE	
TIPOLOGIA	Bracciolo inclinato 12° regolabile
MATERIALE	Nylon
DISPONIBILE ANCHE IN	Alluminio
REGOLAZIONE ALTEZZA	100 mm
REGOLAZIONE LATERALE	42 mm (In relazione al sedile / kit di fissaggio)
DISTANZA TRA PAD E PAD	Da 364 mm a 510 mm
PAD CORRELATI	Famiglia completa di pad Donati
REGOLAZIONE PAD	<ul style="list-style-type: none"> — 30 mm laterale — 45 mm avanti / indietro
	<ul style="list-style-type: none"> — Rotazione di 360° — 40 mm avanti / indietro
SEDILI CORRELATI	Famiglia completa Donati, Trasla 4 <u>escluso</u>
ARTICOLI PER SCATOLA	40
SCATOLE PER PALLET (MOQ)	4 scatole (160 articoli)
DIMENSIONE PALLET (LxPxA)	80 x 120 x 210 cm

CODICI DI PRODOTTO

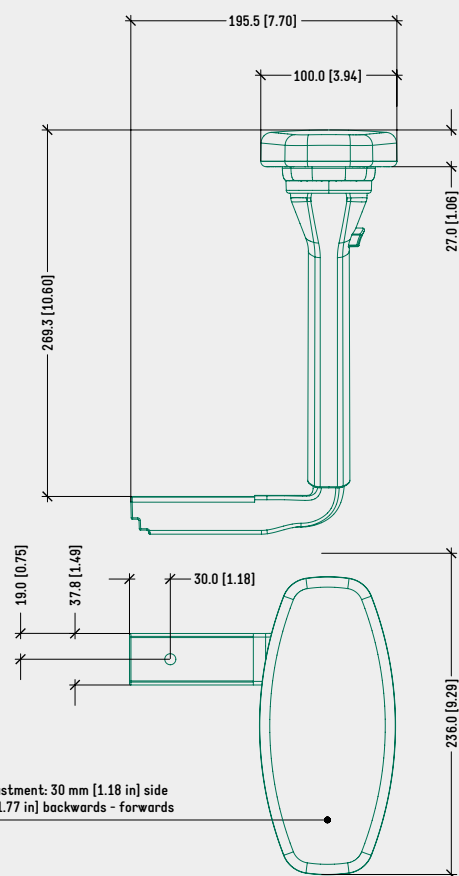
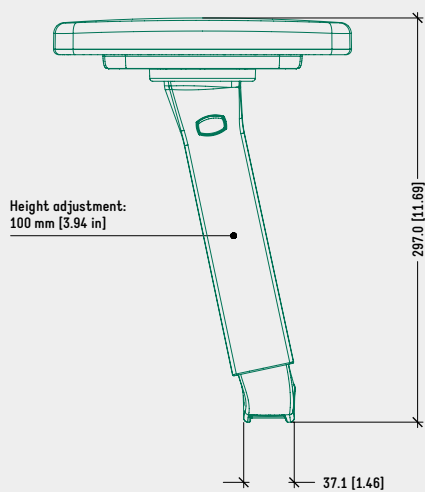
.....
 BeO 4D – 12° [NYLON]

PAD SCORREVOLE (SOLO MIDI, COX & FOX) 4502531

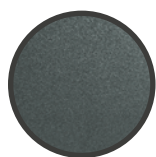
PAD ROTANTE CON BLOCCO POSIZIONE 4500531

DISEGNO TECNICO

BeO 4D – 12° (NYLON) – PAD SCORREVOLE



COLORI / FINITURE SUPERFICIALI

BRACCIOLO IN
NYLON NEROBOTTONE IN
NYLON RAL 7610

PRODOTTI CORRELATI

SOLO PAD DONATI
MIDI, COX & FOX

KIT DI FISSAGGIO BRACCIOLO

PER SEDILE TRASLA 2 – TRASLA 2 CABLE

CONNESSIONE CON REG. LATERALE (EN1335) 4500167

CONNESSIONE CON REG. LATERALE (BIFMA) 4500169

CONNESSIONE FISSA (EN1335) 4501700

PER SEDILE TRASLA 3 (EN1335 – BIFMA) 4501120PER SEDILE SLIM – CONKA – FLAT – CLIENTE

KIT DI FISSAGGIO CON STAFFA BRACCIOLO 4500162

KIT DI FISSAGGIO SENZA STAFFA BRACCIOLO 4500164

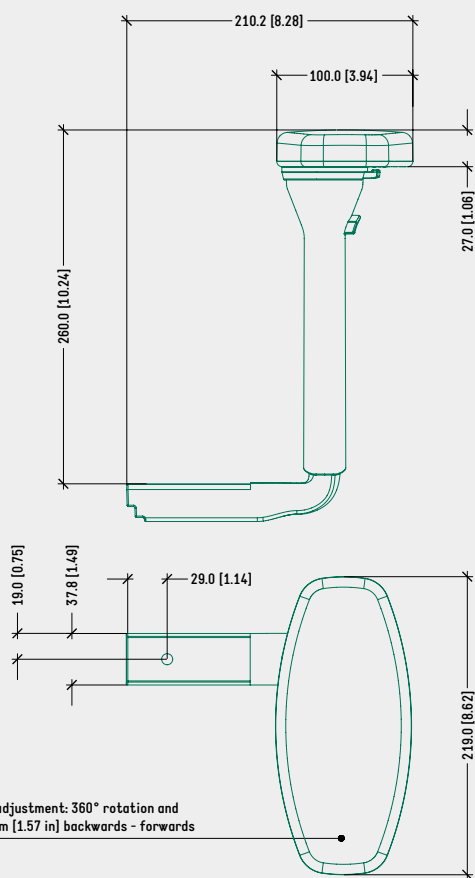
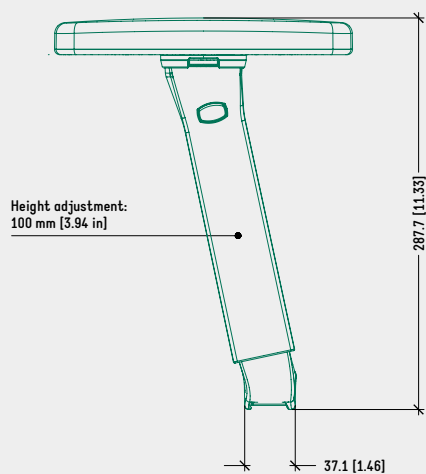
PER SEDILE DASH

KIT DI FISSAGGIO CON STAFFA (EN1335) 4500167

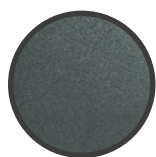
KIT DI FISSAGGIO CON STAFFA BRACCIOLO 4501117

DISEGNO TECNICO

BeO 4D – 12° (NYLON) – PAD ROTANTE



COLORI / FINITURE SUPERFICIALI

BRACCIOLO IN
NYLON NEROBOTTONE IN
NYLON RAL 7610

KIT DI FISSAGGIO BRACCIOLO

PER SEDILE TRASLA 2 – TRASLA 2 CABLE

CONNESSIONE CON REG. LATERALE (EN1335) 4500167

CONNESSIONE CON REG. LATERALE (BIFMA) 4500169

CONNESSIONE FISSA (EN1335) 4501700

PER SEDILE TRASLA 3 (EN1335 – BIFMA) 4501120PER SEDILE SLIM – CONKA – FLAT – CLIENTE

KIT DI FISSAGGIO CON STAFFA BRACCIOLO 4500162

KIT DI FISSAGGIO SENZA STAFFA BRACCIOLO 4500164

PER SEDILE DASH

KIT DI FISSAGGIO CON STAFFA (EN1335) 4500167

KIT DI FISSAGGIO CON STAFFA BRACCIOLO 4501117



FOX	
L x P x A (mm)	225 x 99 x 27
PU	4700555



MIDI	
L x P x A (mm)	219 x 100 x 27
PU	9000538
PP	9000537



STANDARD	
L x P x A (mm)	236 x 112 x 27
PU	9000515



NPR	
L x P x A (mm)	216 x 112 x 27
PU	9000554



COX	
L x P x A (mm)	235 x 100 x 27
PU	9000551



SQUARE	
L x P x A (mm)	236 x 112 x 27
PU	9000547



SPECIFICHE	
TIPOLOGIA	Bracciolo dritto regolabile
MATERIALE	Nylon
DISPONIBILE ANCHE IN	Alluminio
REGOLAZIONE ALTEZZA	100 mm
REGOLAZIONE LATERALE	42 mm (In relazione al sedile / kit di fissaggio)
DISTANZA TRA PAD E PAD	Da 364 mm a 510 mm
PAD CORRELATI	Famiglia completa di pad Donati
REGOLAZIONE PAD	— Rotazione di 360° — 40 mm avanti / indietro
SEDILI CORRELATI	Famiglia completa Donati, Trasla 4 <u>escluso</u>
ARTICOLI PER SCATOLA	40
SCATOLE PER PALLET (MOQ)	4 scatole (160 articoli)
DIMENSIONE PALLET (LxPxA)	80 x 120 x 210 cm

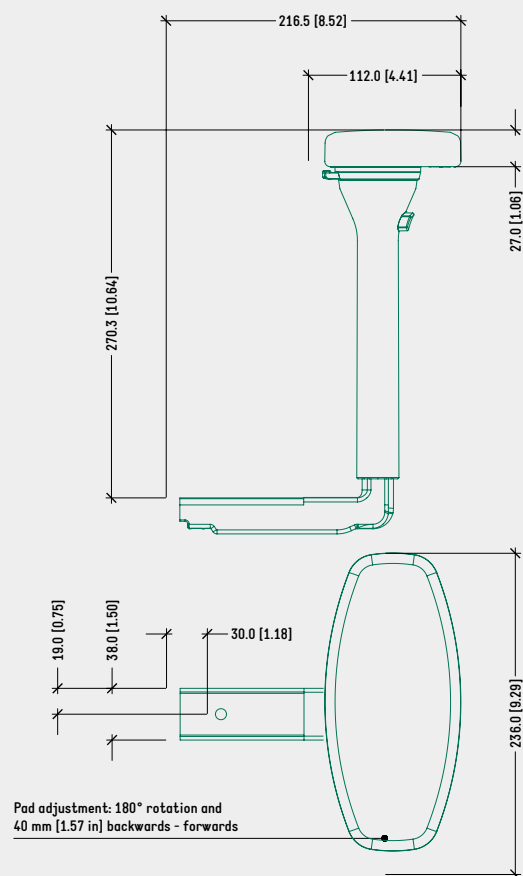
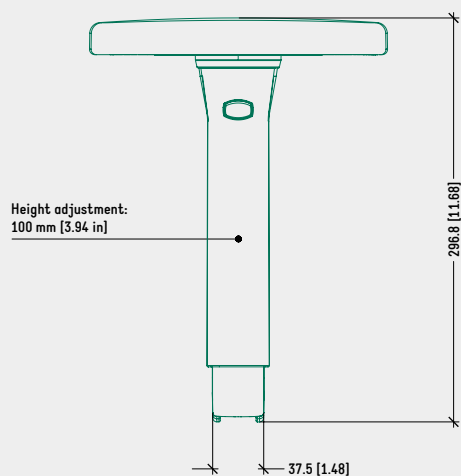
CODICI DI PRODOTTO

BeO 4D – DRITTO (NYLON)

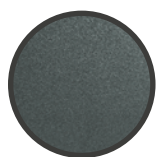
4500511

DISEGNO TECNICO

BeO 4D – DRITTO (NYLON)



COLORI / FINITURE SUPERFICIALI

BRACCIOLO IN
NYLON NEROBOTTONE IN
NYLON RAL 7610

KIT DI FISSAGGIO BRACCIOLO

PER SEDILE TRASLA 2 – TRASLA 2 CABLE

CONNESSIONE CON REG. LATERALE (EN1335) 4500167

CONNESSIONE CON REG. LATERALE (BIFMA) 4500169

CONNESSIONE FISSA (EN1335) 4501700

PER SEDILE TRASLA 3 (EN1335 – BIFMA) 4501120PER SEDILE SLIM – CONKA – FLAT – CLIENTE

KIT DI FISSAGGIO CON STAFFA BRACCIOLO 4500162

KIT DI FISSAGGIO SENZA STAFFA BRACCIOLO 4500164

PER SEDILE DASH

KIT DI FISSAGGIO CON STAFFA (EN1335) 4500167

KIT DI FISSAGGIO CON STAFFA BRACCIOLO 4501117



FOX	
L x P x A (mm)	225 x 99 x 27
PU	4700555



MIDI	
L x P x A (mm)	219 x 100 x 27
PU	9000538
PP	9000537



STANDARD	
L x P x A (mm)	236 x 112 x 27
PU	9000515



NPR	
L x P x A (mm)	216 x 112 x 27
PU	9000554



COX	
L x P x A (mm)	235 x 100 x 27
PU	9000551



SQUARE	
L x P x A (mm)	236 x 112 x 27
PU	9000547



SPECIFICHE	
TIPOLOGIA	Bracciolo inclinato 12° regolabile
MATERIALE	Nylon
REGOLAZIONE ALTEZZA	100 mm
REGOLAZIONE LATERALE	32 mm
DISTANZA TRA PAD E PAD	Da 394 mm [15.51 in] a 517 mm [20.35 in]
PAD CORRELATI	Famiglia completa di pad Donati
REGOLAZIONE PAD	— Rotazione di 360° — 40 mm avanti / indietro
SEDILI CORRELATI	— Trasla 2 (4515195) — Trasla 2 Cable (4515191 / 4515194) — Trasla 3 (4515241)
ARTICOLI PER SCATOLA	40
SCATOLE PER PALLET (MOQ)	4 scatole (160 articoli)
DIMENSIONE PALLET (LxPxA)	80 x 120 x 210 cm

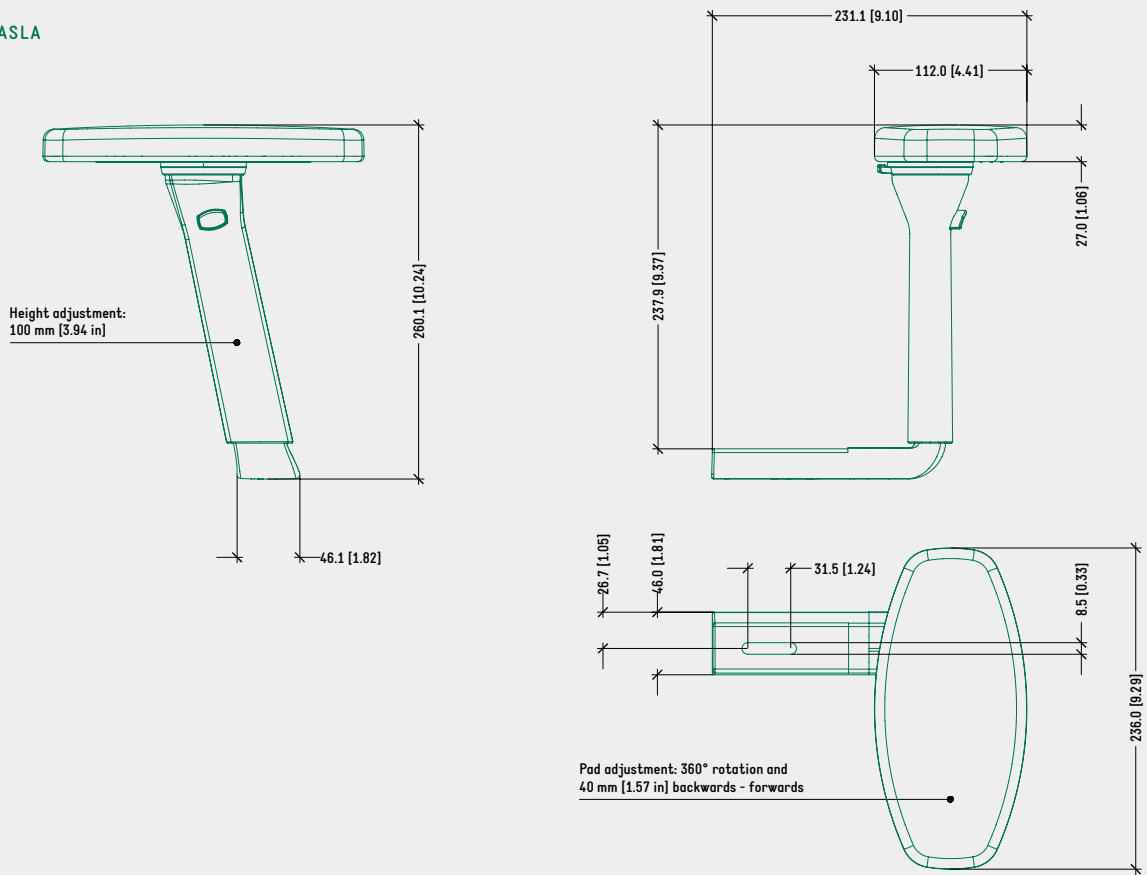
CODICI DI PRODOTTO

BeO 4D — TRASLA

4500580

DISEGNO TECNICO

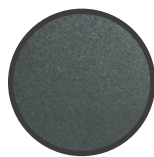
BeO 4D – TRASLA



COLORI / FINITURE SUPERFICIALI



BRACCIOLO IN NYLON NERO



BOTTONE IN NYLON RAL 7610

KIT DI FISSAGGIO BRACCIOLO

PER TRASLA 2 – TRASLA 2 CABLE (BIFMA) 4501112

PER SEDILE TRASLA 3 (BIFMA) 4501111

PRODOTTI CORRELATI



FAMIGLIA DI SEDILI INNESTO RAPIDO DONATI TRASLA 2 / TRASLA 2 CABLE

SEDILE INNESTO RAPIDO DONATI TRASLA 3



FOX	
L x P x A (mm)	225 x 99 x 27
PU	4700555



MIDI	
L x P x A (mm)	219 x 100 x 27
PU	9000538
PP	9000537



STANDARD	
L x P x A (mm)	236 x 112 x 27
PU	9000515



NPR	
L x P x A (mm)	216 x 112 x 27
PU	9000554



COX	
L x P x A (mm)	235 x 100 x 27
PU	9000551



SQUARE	
L x P x A (mm)	236 x 112 x 27
PU	9000547



SPECIFICHE

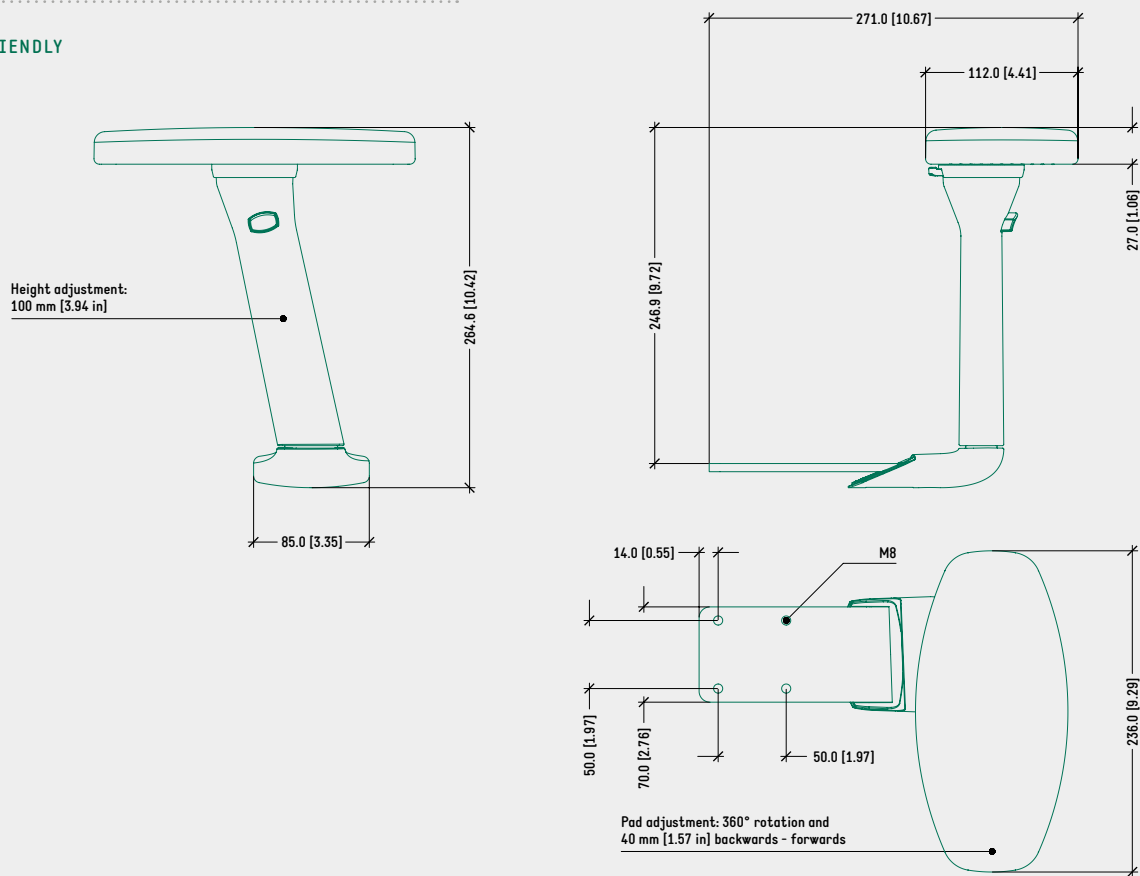
TIPOLOGIA	Bracciolo inclinato 12° regolabile
MATERIALE	Nylon
REGOLAZIONE ALTEZZA	100 mm
REGOLAZIONE LATERALE	Fisso
DISTANZA TRA PAD E PAD	Da 455 mm a 515 mm
PAD CORRELATI	Famiglia completa di pad Donati
REGOLAZIONE PAD	— Rotazione di 360° — 40 mm avanti / indietro
MECCANISMO CORRELATO	— Friendly — Friendly senza cover esterna
ARTICOLI PER SCATOLA	40
SCATOLE PER PALLET (MOQ)	4 scatole (160 articoli)
DIMENSIONE PALLET (LxPxA)	80 x 120 x 210 cm

CODICI DI PRODOTTO

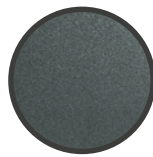
.....	
<u>BeO FRIENDLY</u>	
NERO	4500590
BIANCO (RAL 9002)	4500591

DISEGNO TECNICO

BeO FRIENDLY



COLORI / FINITURE SUPERFICIALI

BRACCIOLO IN
NYLON NEROBRACCIOLO IN
NYLON RAL 9002BOTTONE IN
NYLON RAL 7610

PRODOTTI CORRELATI

FAMIGLIA DI
MECCANISMI FRIENDLY



FOX	
L x P x A (mm)	225 x 99 x 27
PU	4700555



MIDI	
L x P x A (mm)	219 x 100 x 27
PU	9000538
PP	9000537



STANDARD	
L x P x A (mm)	236 x 112 x 27
PU	9000515



NPR	
L x P x A (mm)	216 x 112 x 27
PU	9000554



COX	
L x P x A (mm)	235 x 100 x 27
PU	9000551



SQUARE	
L x P x A (mm)	236 x 112 x 27
PU	9000547

Pad





COX	
TIPOLOGIA	Pad per bracciolo BeO
DISPONIBILE IN	Solo PU
DIMENSIONI	235 x 100 x 27 mm
BRACCIOLO CORRELATO	<ul style="list-style-type: none"> — BeO 1D — BeO 2D — BeO Friendly — BeO 4D Alluminio (12° / Dritto) — BeO 4D Nylon (12° / Dritto / Trasla)

CODICI DI PRODOTTO

.....

COX - PU (MORBIDO) 9000551



FOX	
TIPOLOGIA	Pad per bracciolo BeO
DISPONIBILE IN	Solo PU
DIMENSIONI	225 x 99 x 27 mm
BRACCIOLO CORRELATO	<ul style="list-style-type: none"> — BeO Friendly — BeO 4D Alluminio (12° / Dritto) <u>Solo versione con pad rotante</u> — BeO 4D Nylon (12° / Dritto / Trasla) <u>Solo versione con pad rotante</u>

CODICI DI PRODOTTO

.....

FOX - PU (MORBIDO) 4700555



MIDI	
TIPOLOGIA	Pad per bracciolo BeO
DISPONIBILE IN	– PU – PP
DIMENSIONI	219 x 100 x 27 mm
BRACCIOLO CORRELATO	– BeO 1D – BeO 2D – BeO Friendly – BeO 4D Alluminio (12° / Dritto) – BeO 4D Nylon (12° / Dritto / Trasla) – BeO Fisso alluminio – BeO Fisso nylon

CODICI DI PRODOTTO

.....

MIDI

PU (MORBIDO) 9000538

PP (RIGIDO) 9000537



NPR	
TIPOLOGIA	Pad per bracciolo BeO
DISPONIBILE IN	Solo PU
DIMENSIONI	216 x 112 x 27 mm
BRACCIOLO CORRELATO	– BeO Friendly – BeO 4D Alluminio (12° / Dritto) <u>Solo versione con pad rotante</u> – BeO 4D Nylon (12° / Dritto / Trasla) <u>Solo versione con pad rotante</u>

CODICI DI PRODOTTO

.....

NPR - PU (MORBIDO) 9000554



SQUARE

TIPOLOGIA	Pad per bracciolo BeO
DISPONIBILE IN	Solo PU
DIMENSIONI	236 x 112 x 27 mm
BRACCIOLO CORRELATO	— BeO Friendly
	— BeO 4D Alluminio (12° / Dritto)
	<u>Solo</u> versione con pad rotante
	— BeO 4D Nylon (12° / Dritto / Trasla)
	<u>Solo</u> versione con pad rotante

CODICI DI PRODOTTO

.....

SQUARE - PU (MORBIDO) 9000547



STANDARD

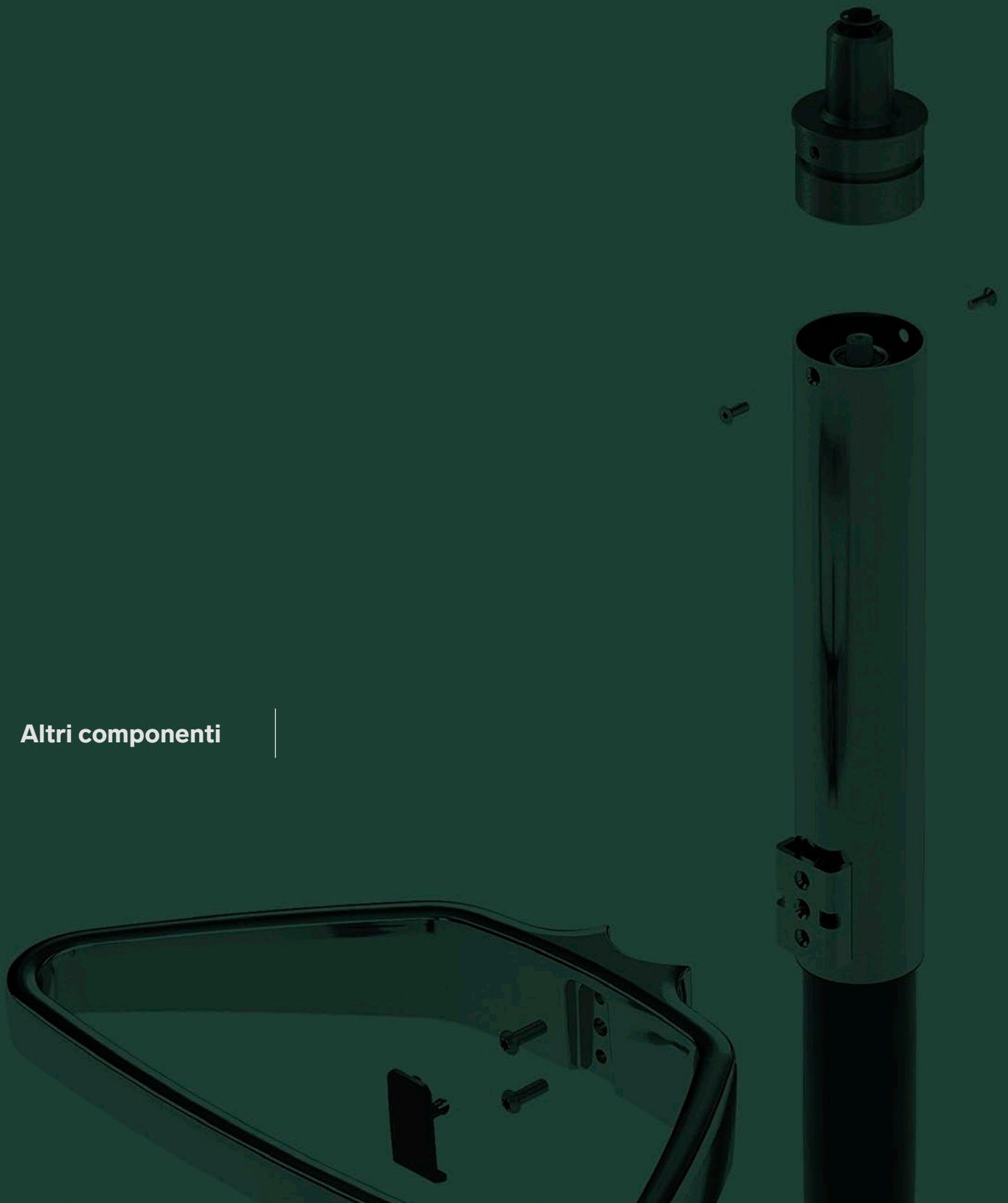
TIPOLOGIA	Pad per bracciolo BeO
DISPONIBILE IN	Solo PU
DIMENSIONI	236 x 112 x 27 mm
BRACCIOLO CORRELATO	— BeO Friendly
	— BeO 4D Alluminio (12° / Dritto)
	<u>Solo</u> versione con pad rotante
	— BeO 4D Nylon (12° / Dritto / Trasla)
	<u>Solo</u> versione con pad rotante

CODICI DI PRODOTTO

.....

STANDARD - PU (MORBIDO) 9000515

Altri componenti





SPECIFICHE	
TIPOLOGIA	Supporto schienale regolabile
MATERIALE	Nylon + fibra di vetro
REGOLAZIONE ALTEZZA	— 65 mm, tramite pulsante — 72 mm, tramite pulsante
CONNESSIONE AL MECCANISMO	Standard Donati (larghezza 90 mm)
ANGOLO DI INCLINAZIONE	91°
ARTICOLI PER SCATOLA	20
SCATOLE PER PALLET (MOQ)	16 scatole (320 articoli)
DIMENSIONE PALLET [LxPxA]	80 x 120 x 160 cm

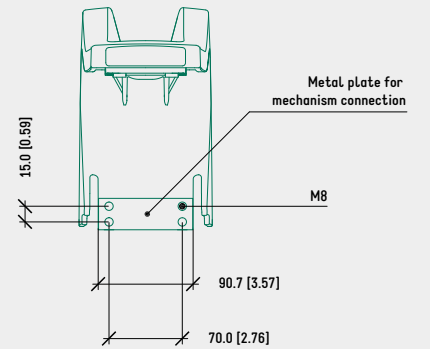
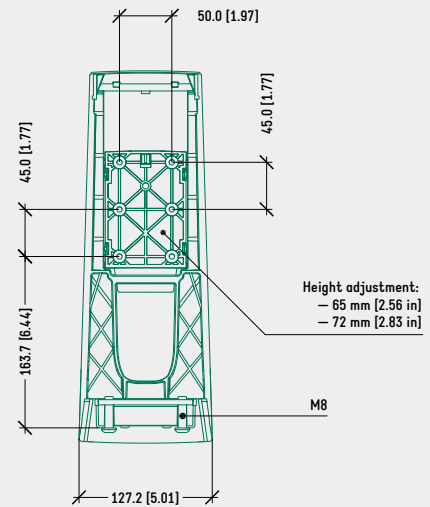
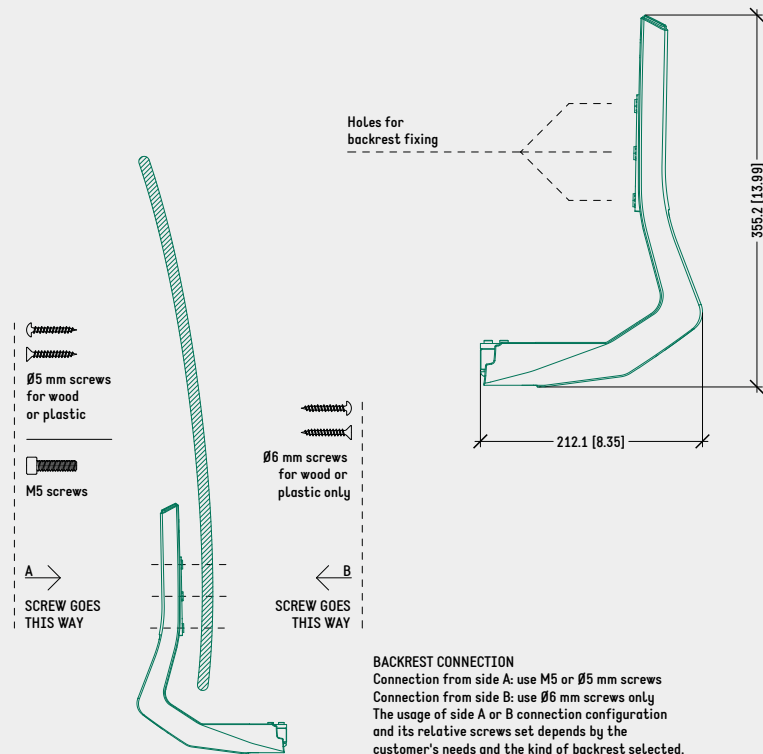
CODICI DI PRODOTTO

ACTIVA

REGOLAZIONE ALTEZZA 65 mm	4520950
REGOLAZIONE ALTEZZA 72 mm	4520959

DISEGNO TECNICO

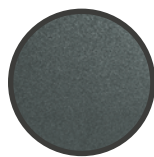
ACTIVA



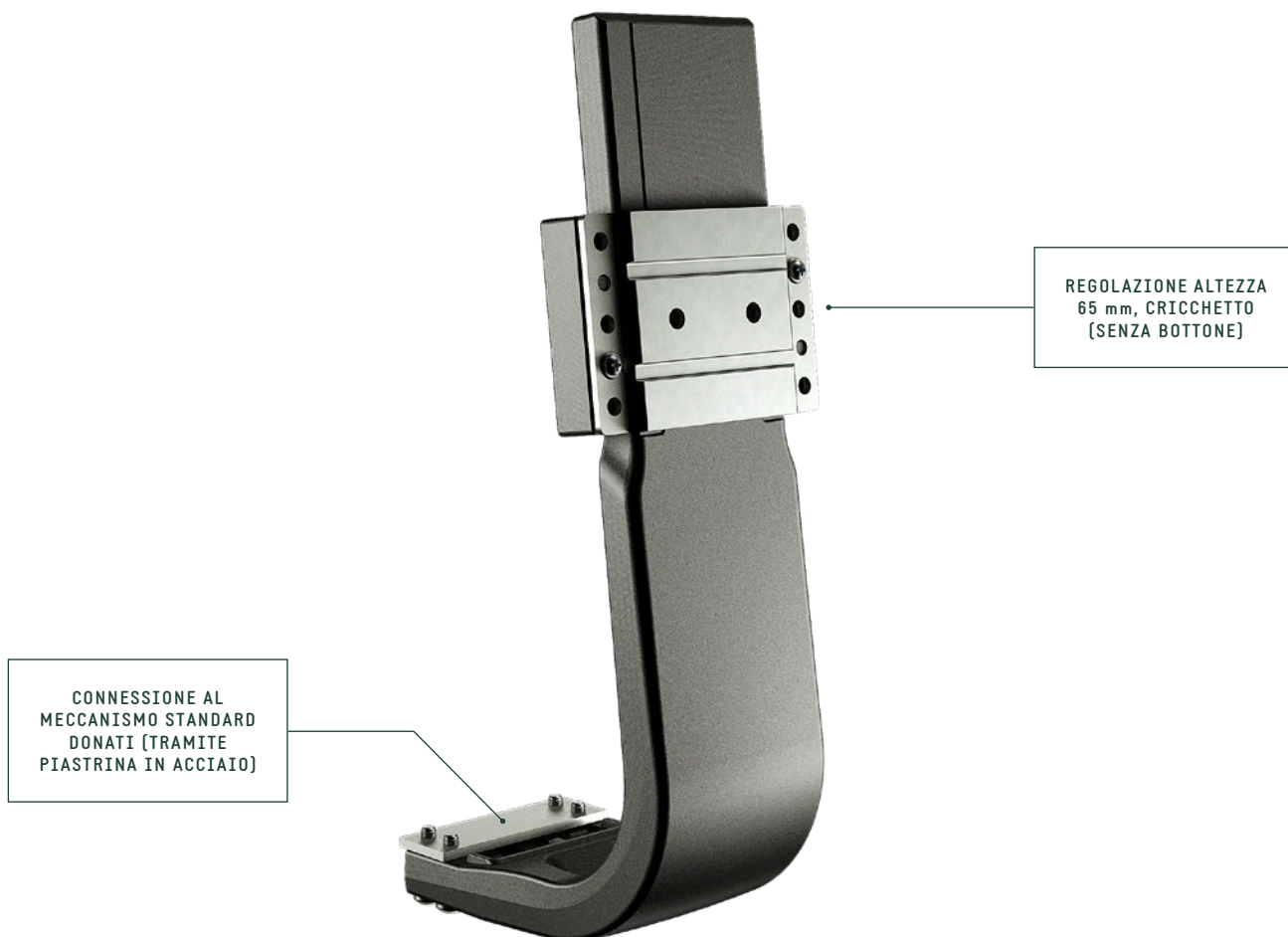
COLORI / FINITURE SUPERFICIALI



SUPPORTO SCHIENALE IN NYLON NERO



PULSANTE IN NYLON RAL 7610



SPECIFICHE	
TIPOLOGIA	Supporto schienale regolabile
MATERIALE	Nylon + fibra di vetro
REGOLAZIONE ALTEZZA	65 mm, cricchetto
CONNESSIONE AL MECCANISMO	Standard Donati (larghezza 90 mm)
ANGOLO DI INCLINAZIONE	— 83° — 88°
ARTICOLI PER SCATOLA	15
SCATOLE PER PALLET (MOQ)	20 scatole (300 articoli)
DIMENSIONE PALLET (LxPxA)	80 x 120 x 160 cm

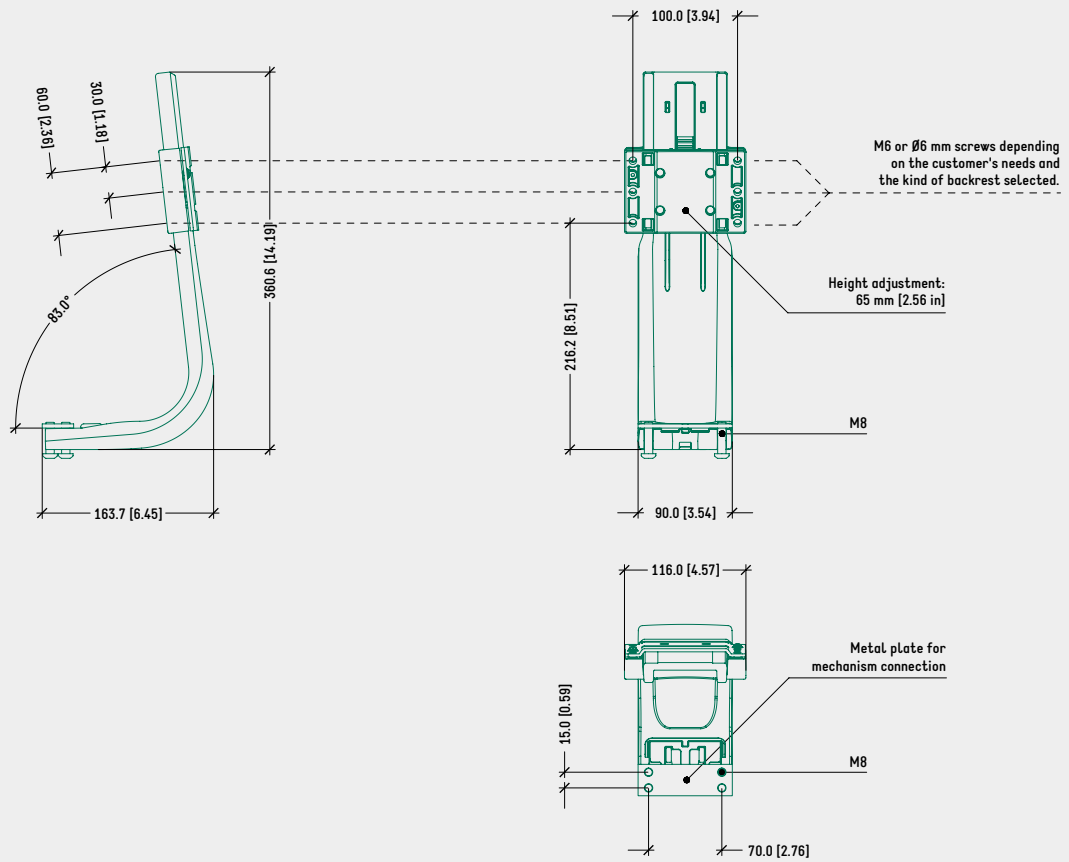
CODICI DI PRODOTTO

UP / DOWN

83°	4520900
88°	4520902

DISEGNO TECNICO

UP / DOWN - 83°

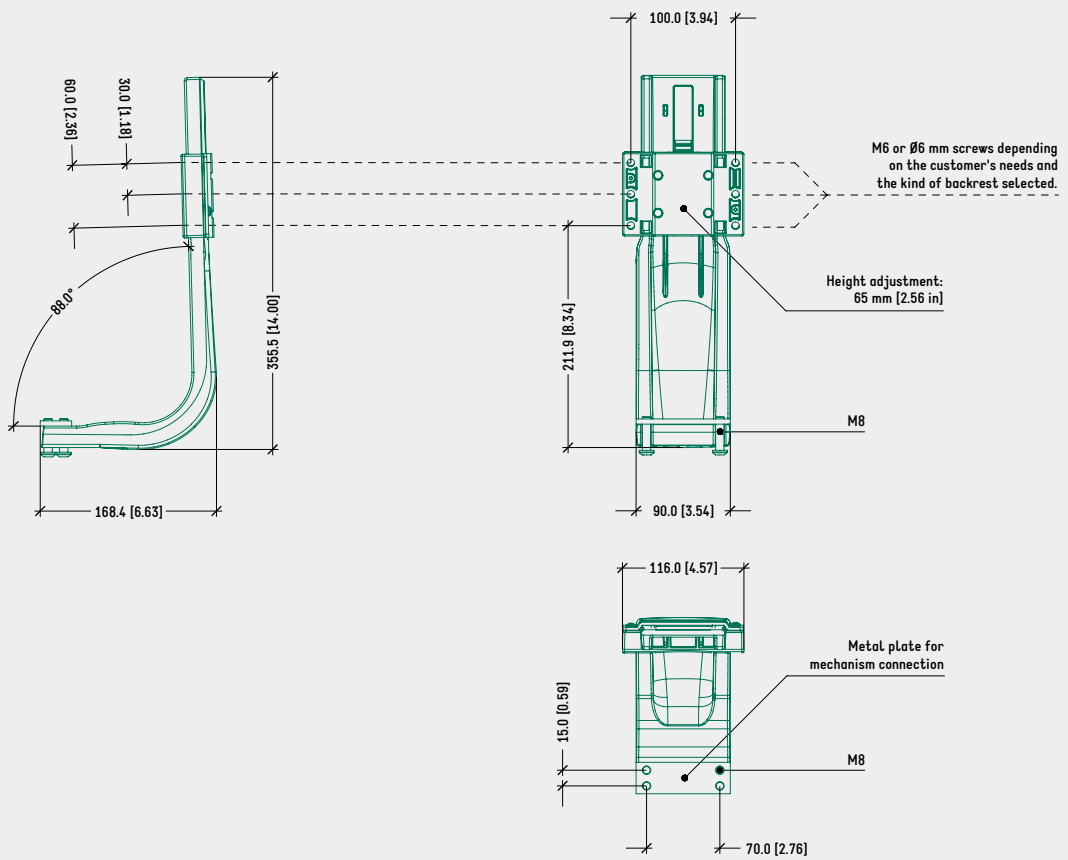


COLORI / FINITURE SUPERFICIALI

SUPPORTO SCHIENALE IN
NYLON NERO

DISEGNO TECNICO

UP / DOWN - 88°



COLORI / FINITURE SUPERFICIALI



SUPPORTO SCHIENALE IN NYLON NERO



DISPONIBILE CON
RETE MONTATA

SPECIFICHE

TIPOLOGIA	Schienale per rete / tessuto
MATERIALE	Nylon + fibra di vetro
REG. SUPPORTO LOMBARE	100,0 mm
CONNESSIONE AL MECCANISMO	Standard Donati (larghezza 90 mm)
FISSAGGIO RETE-TESSUTO	<ul style="list-style-type: none"> — Tramite cordoncino — Tramite graffette / punti metallici
FINITURA SUPERFICIALE	Fotoincisione (Novatex 7381)
COLORE	<ul style="list-style-type: none"> — Nero — Altri colori disponibili su richiesta

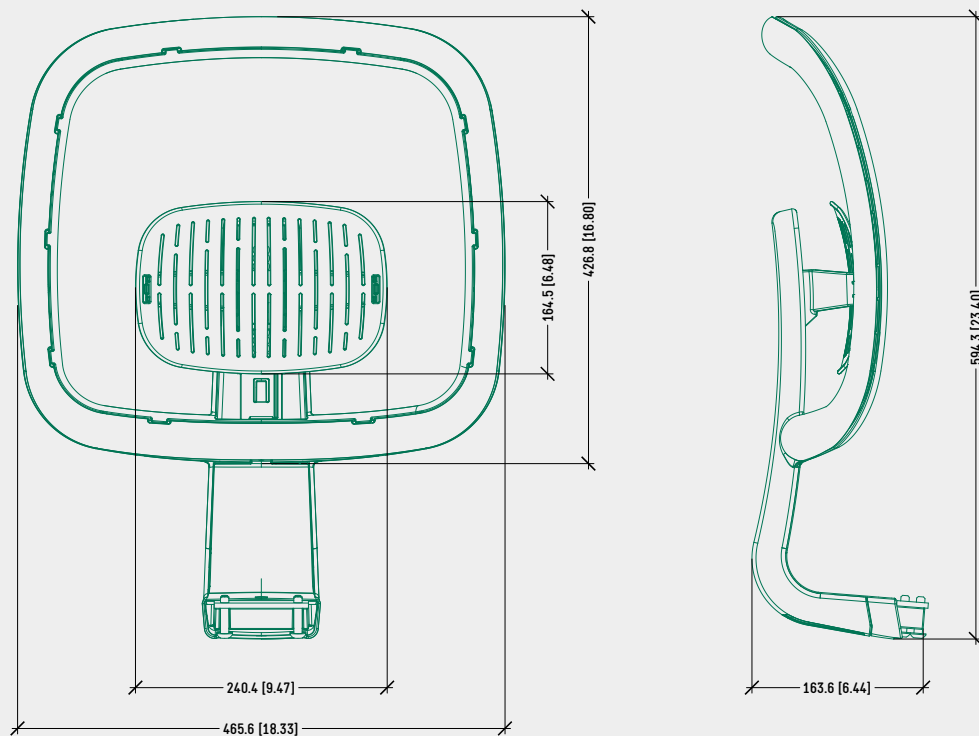
CODICI DI PRODOTTO

.....

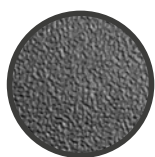
CLIPPER Su richiesta

DISEGNO TECNICO

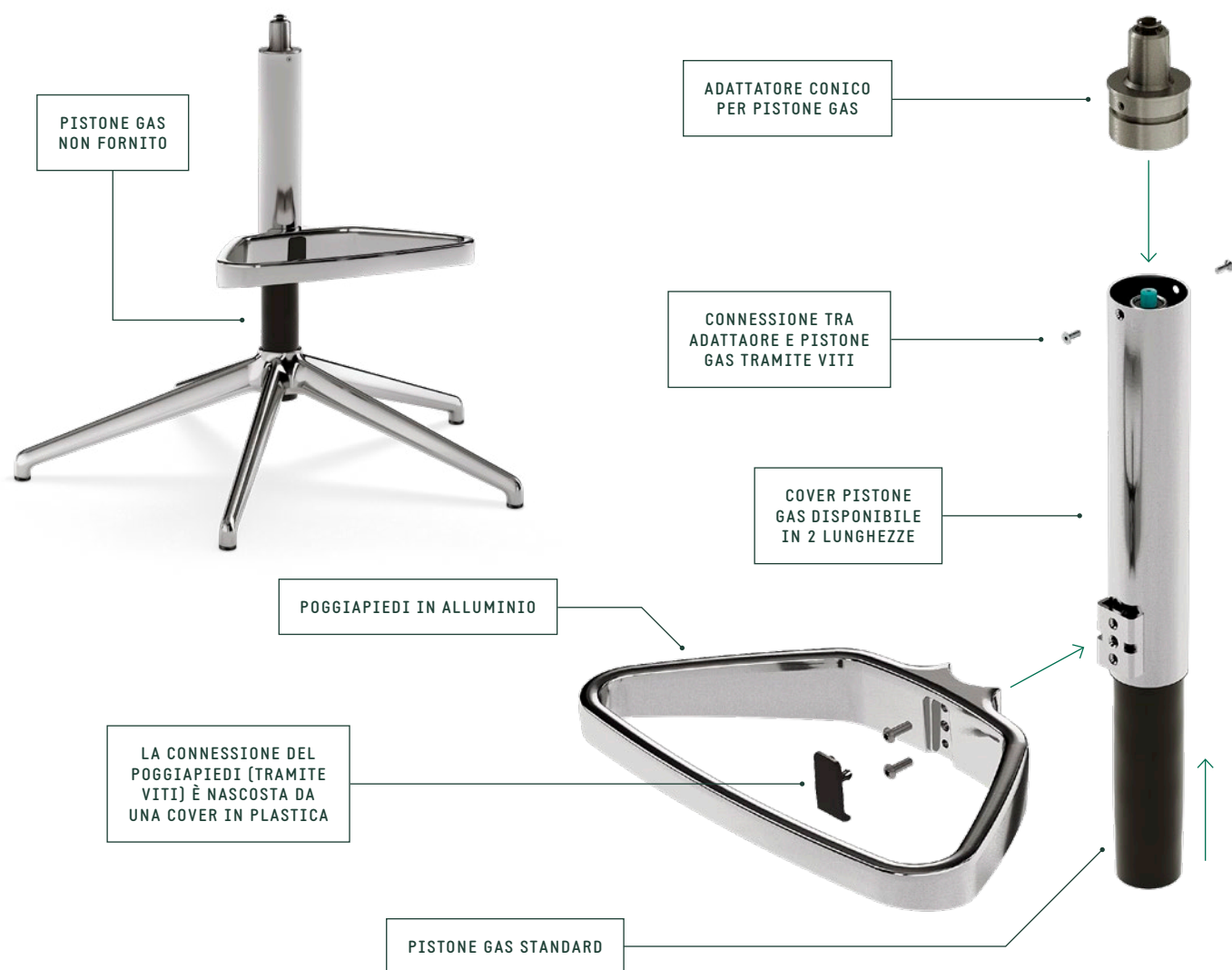
CLIPPER



COLORI / FINITURE SUPERFICIALI



SCHIENALE FOTOINCISO
(NOVATEX 7381)



SPECIFICHE	
TIPOLOGIA	Poggiapiedi regolabile in altezza per pistoni gas standard
MATERIALE	Alluminio
ADATTO A PISTONI DIAMETRO	50 mm
LUNGHEZZA COVER PISTONE	— 290 mm — 340 mm — Altre dimensioni disponibili su richiesta
FINITURA POGGIAPIEDI	— Cromato — Lucido — Verniciato nero
FINITURA COVER PISTONE	— Cromato — Verniciato nero
ARTICOLI PER SCATOLA	10
SCATOLE PER PALLET (MOQ)	15 scatole (150 articoli)
DIMENSIONE PALLET (LxPxA)	80 x 120 x 210 cm [31.5 x 47.2 x 82.7 in]

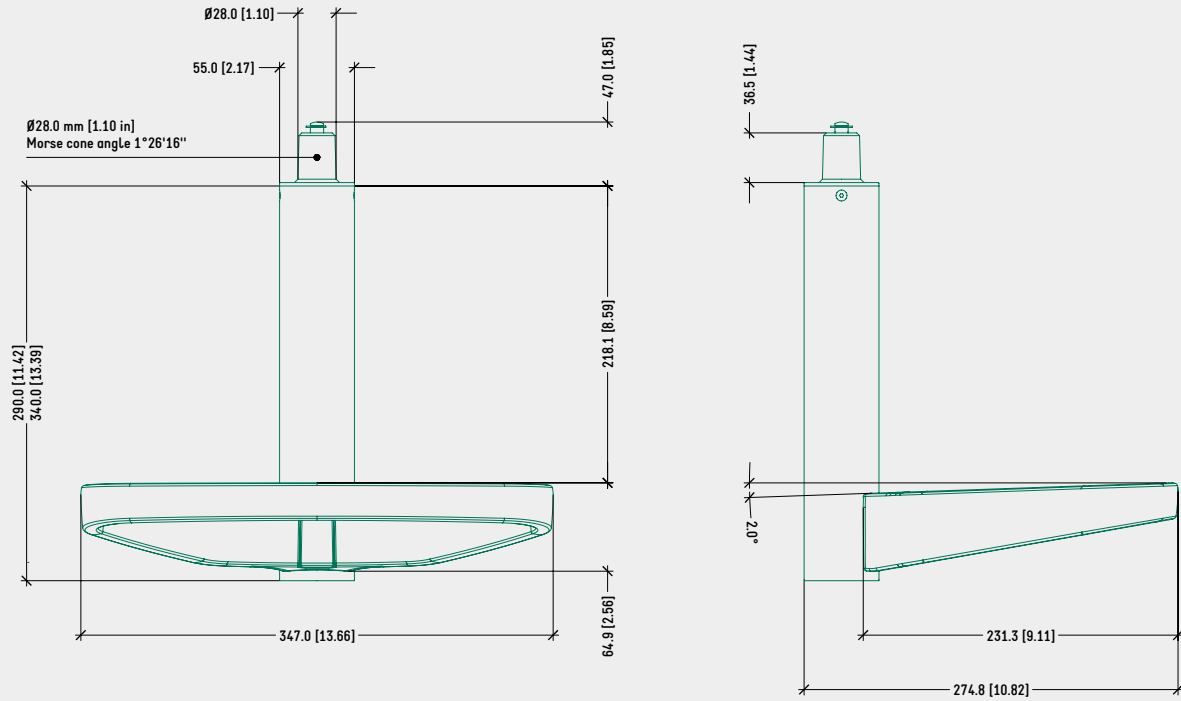
CODICI DI PRODOTTO

POGGIAPIEDI D17

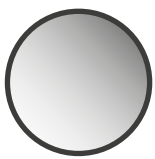
CROMATO	1005150
LUCIDO	1005151
VERNICIATO NERO	1005152
<u>COVER PISTONE GAS 290 mm</u>	
CROMATO	1005120
VERNICIATO NERO	1005121
<u>COVER PISTONE GAS 340 mm</u>	
CROMATO	1005100
VERNICIATO NERO	1005101
ADATTATORE CONICO PER PISTONE GAS	1005130

DISEGNO TECNICO

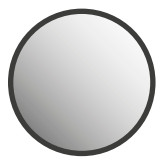
POGGIAPIEDI D17



COLORI / FINITURE SUPERFICIALI



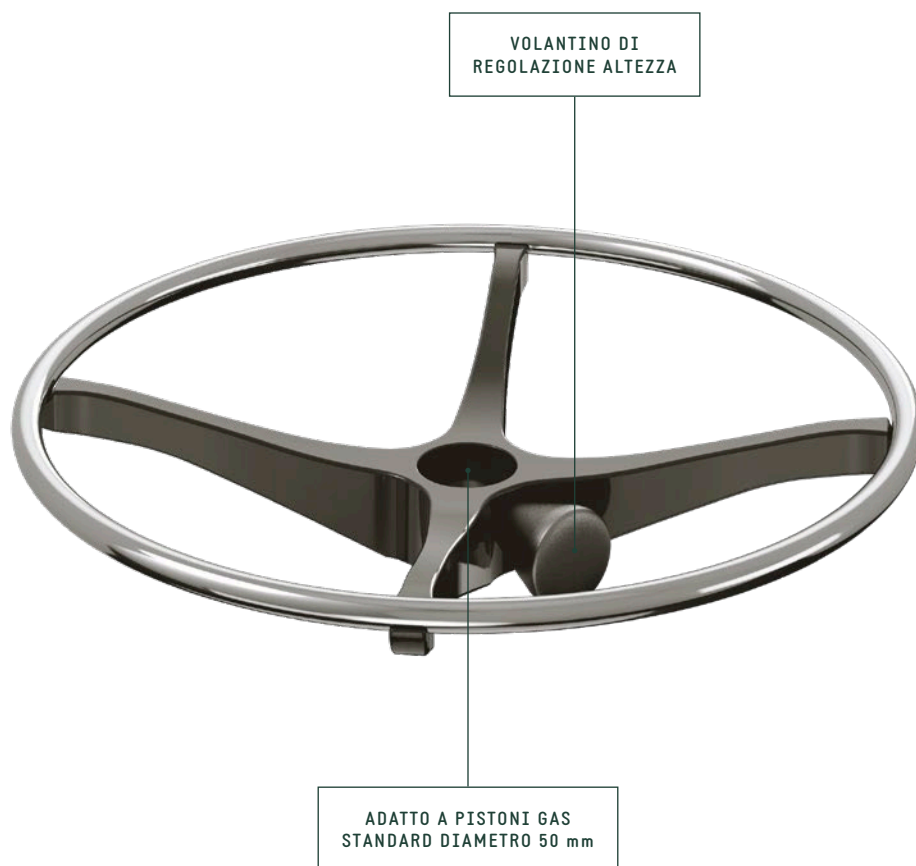
POGGIAPIEDI CROMATO



POGGIAPIEDI, COVER PISTONE GAS ALLUMINIO LUCIDO



POGGIAPIEDI, COVER PISTONE GAS VERNICIATO NERO



SPECIFICHE

TIPOLOGIA	Poggiapiedi a 5 razze rotondo per pistoni gas standard
MATERIALE	Alluminio
DIAMETRO ESTERNO	455 mm
ADATTO A PISTONI DIAMETRO	50 mm
FINITURA POGGIAPIEDI	Lucido / Verniciato nero
ARTICOLI PER SCATOLA	15
SCATOLE PER PALLET (MOQ)	13 scatole (195 articoli)
DIMENSIONE PALLET (LxPxA)	150 x 104 x 220 cm

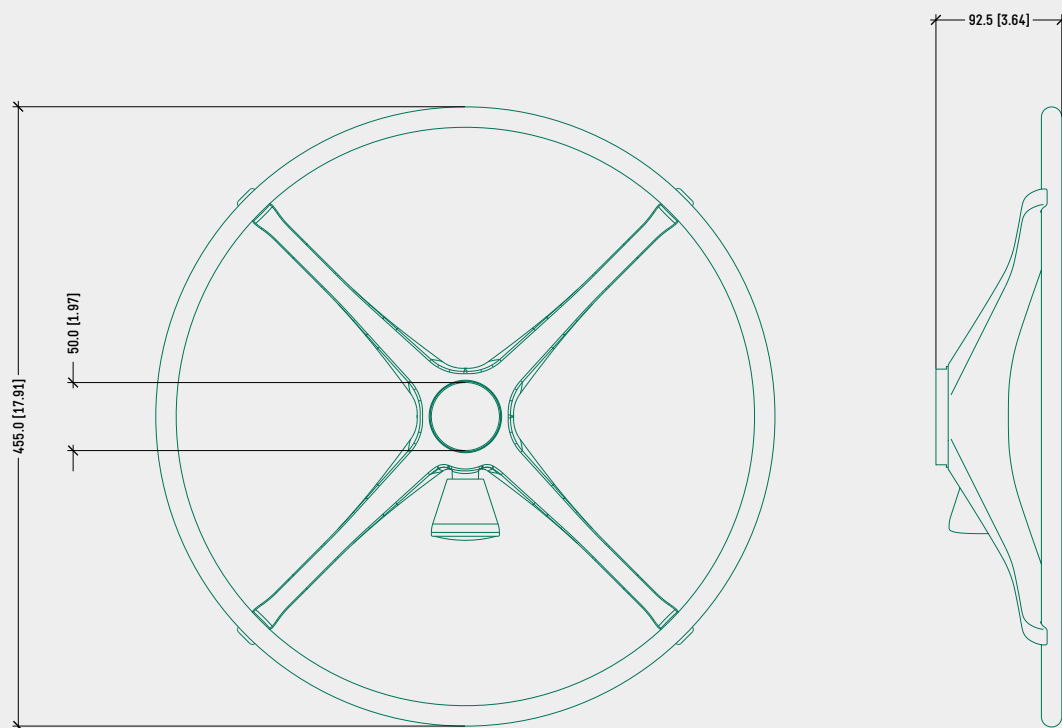
CODICI DI PRODOTTO

POGGIAPIEDI L1060

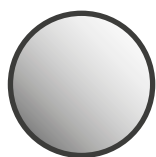
1005011

DISEGNO TECNICO

POGGIAPIEDI L1060



COLORI / FINITURE SUPERFICIALI



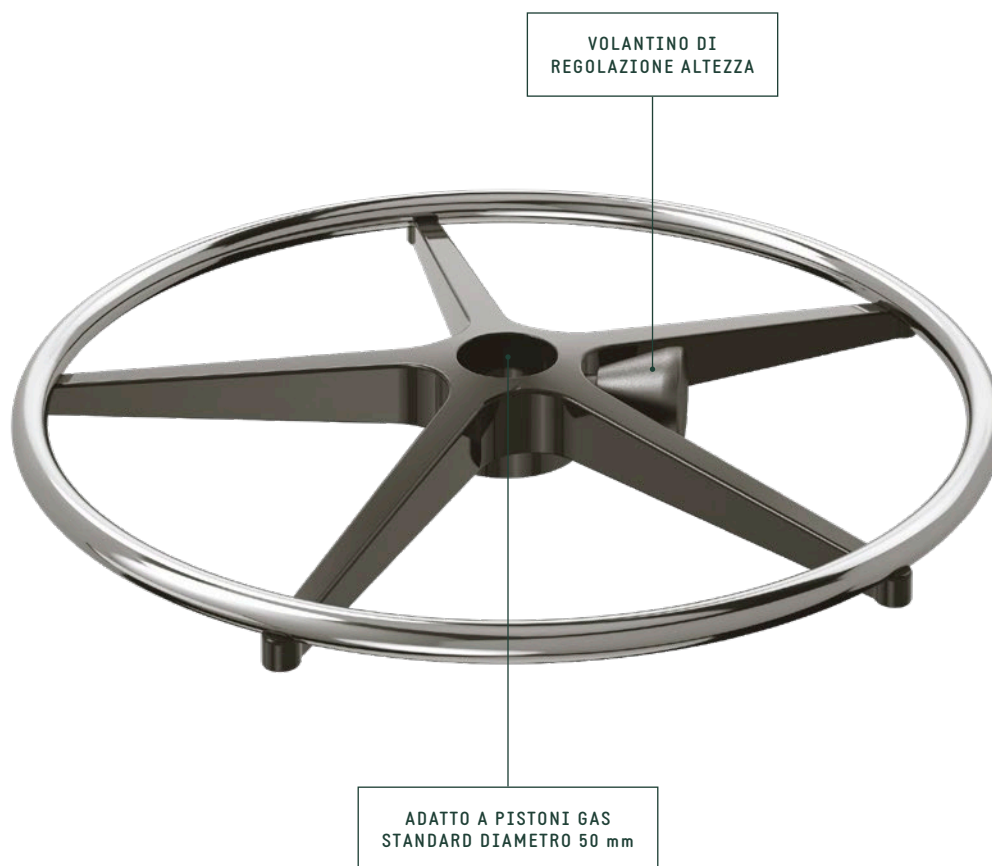
POGGIAPIEDI
ALLUMINIO LUCIDO



POGGIAPIEDI
VERNICIATO NERO



VOLANTINO IN PLASTICA
NERA



SPECIFICHE

TIPOLOGIA	Poggiapiedi a 5 razze rotondo per pistoni gas standard
MATERIALE	Alluminio
DIAMETRO ESTERNO	500 mm
ADATTO A PISTONI DIAMETRO	50 mm
FINITURA POGGIAPIEDI	Lucido / Verniciato nero
ARTICOLI PER SCATOLA	18
SCATOLE PER PALLET (MOQ)	10 scatole (180 articoli)
DIMENSIONE PALLET (LxPxA)	150 x 104 x 220 cm

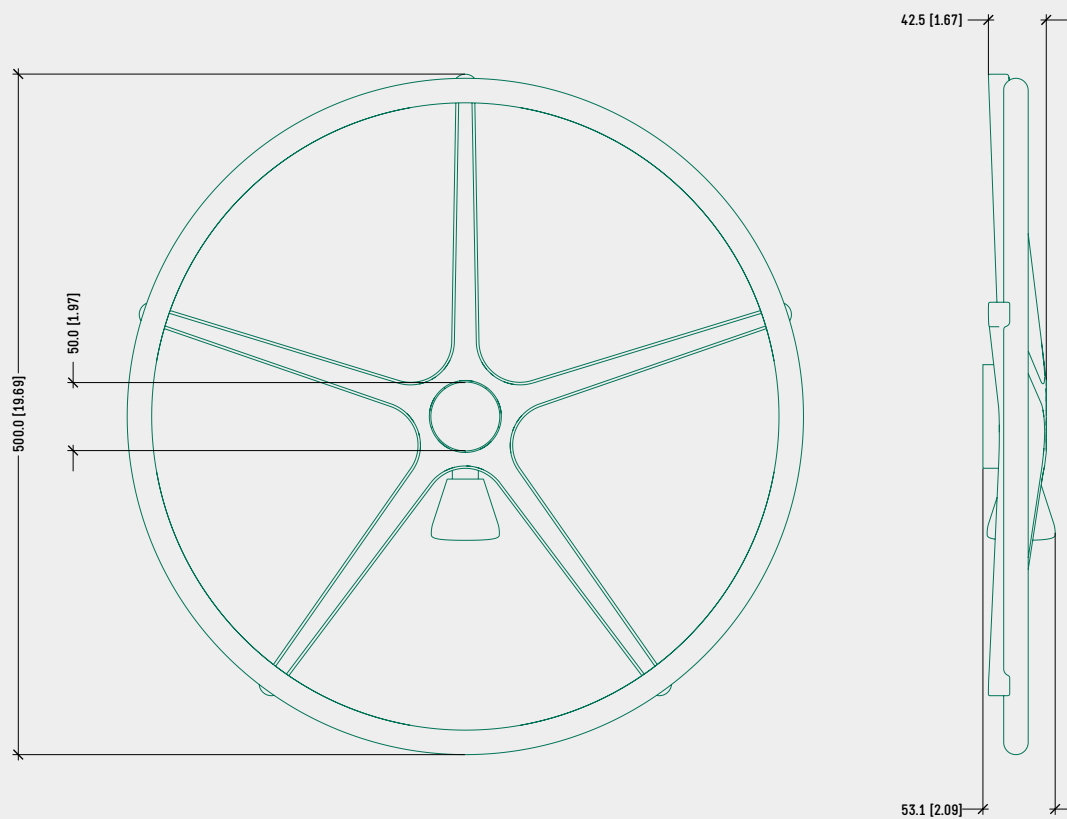
CODICI DI PRODOTTO

POGGIAPIEDI L1065

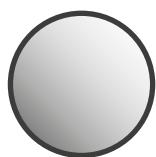
1005050

DISEGNO TECNICO

POGGIAPIEDI L1065



COLORI / FINITURE SUPERFICIALI



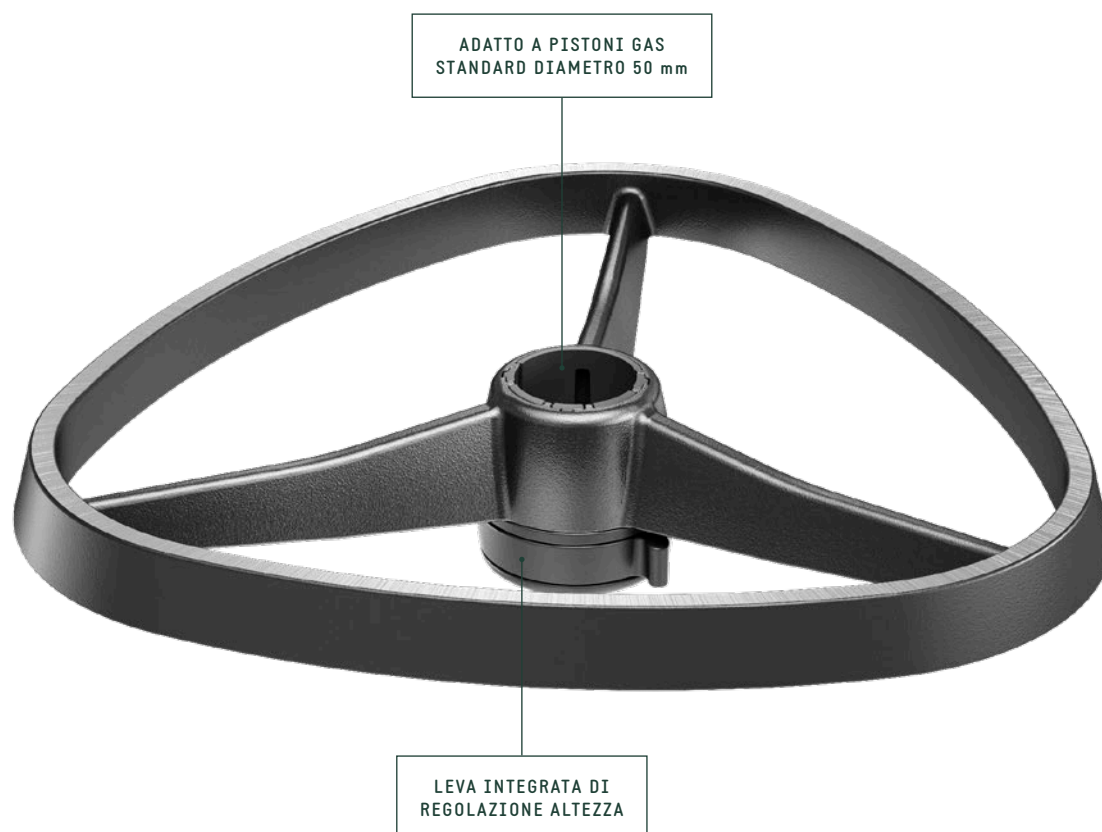
POGGIAPIEDI
ALLUMINIO LUCIDO



POGGIAPIEDI
VERNICIATO NERO



VOLANTINO IN PLASTICA
NERA



SPECIFICHE

TIPOLOGIA	Poggiapiedi con regolazione veloce dell'altezza
MATERIALE	Alluminio
DIAMETRO ESTERNO	457,3 mm
REGOLAZIONE ALTEZZA	Tramite leva a sgancio rapido integrata
ADATTO A PISTONI DIAMETRO	50,0 mm
FINITURA POGGIAPIEDI	Smerigliato / Verniciato nero

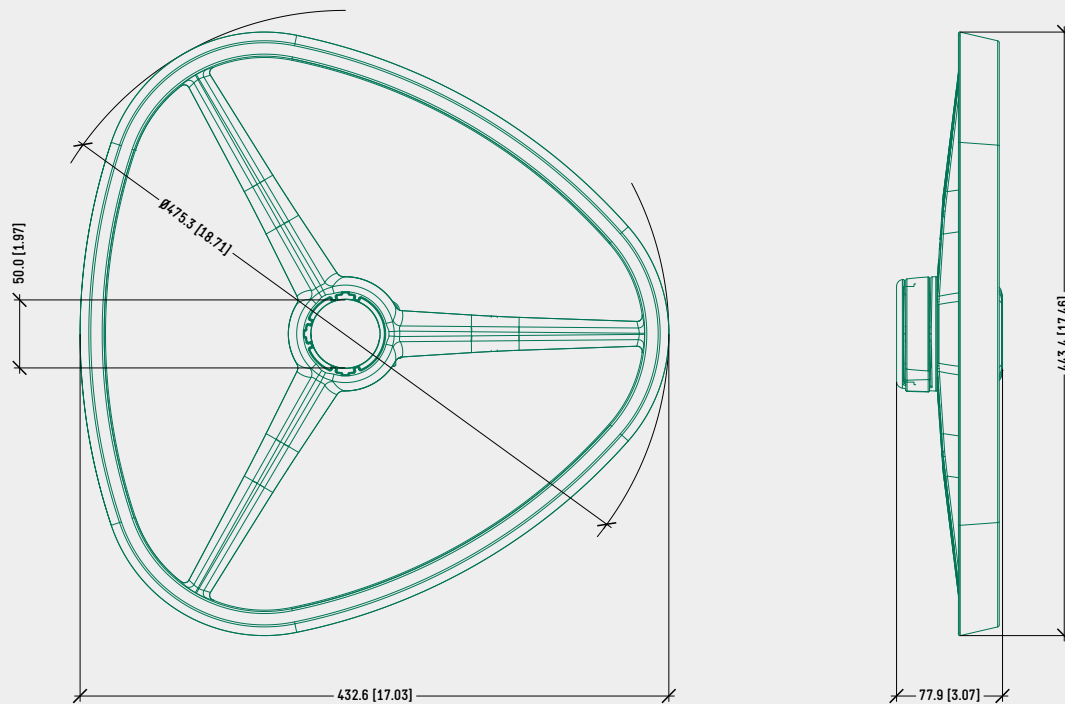
CODICI DI PRODOTTO

.....
POGGIAPIEDI TRIM

1005060

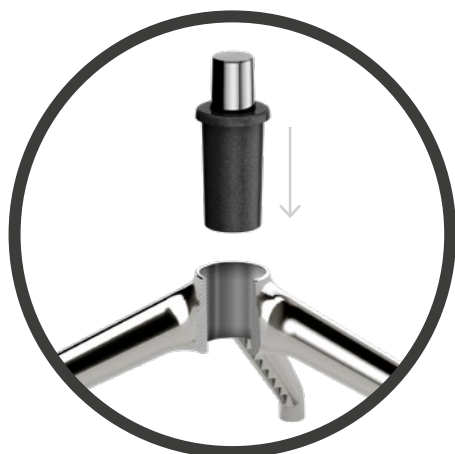
DISEGNO TECNICO

POGGIAPIEDI TRIM



COLORI / FINITURE SUPERFICIALI

POGGIAPIEDI
ALLUMINIO SMERIGLIATOPOGGIAPIEDI
VERNICIATO NEROLEVA IN PLASTICA
NERA



COVER NERA
O CROMATA
DISPONIBILE

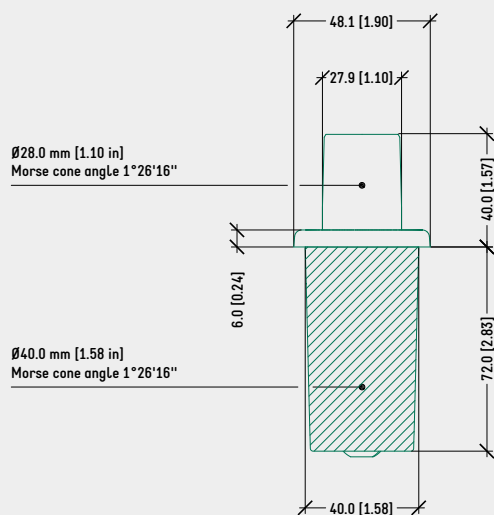
SPECIFICHE	
TIPOLOGIA	Supporto girevole
DIAMETRO ESTERNO	40 mm
DIAMETRO CONNESSIONE MECC.	28 mm
ALTEZZA CONO EST. (Ø 40 mm)	72 mm
ESTENSIONE	— 40 mm — 60 mm — 80 mm — 100 mm
FINITURA COVER	— Cromata (Plastica) — Nera
ARTICOLI PER SCATOLA	20 / 16
SCATOLE PER PALLET (MOQ)	60 scatole (1200 / 960 articoli)
DIMENSIONE PALLET (LxPxA)	80 x 120 x 210 cm

CODICI DI PRODOTTO

SUPPORTO GIREVOLE 40 mm [NO COVER]	4510160
SUPPORTO GIREVOLE 60 mm	4510161
COVER CROMATA	4510170
COVER NERA	4510171
SUPPORTO GIREVOLE 80 mm	4510162
COVER CROMATA	4510172
COVER NERA	4510173
SUPPORTO GIREVOLE 100 mm	4510163
COVER CROMATA	4510174
COVER NERA	4510175

DISEGNO TECNICO

SUPPORTO GIREVOLE 40 mm (NO COVER)



COLORI / FINITURE SUPERFICIALI



ESTERNO IN PLASTICA NERA

PRODOTTI CORRELATI



BASE SUPERLEGGERA
4 RAZZE — ALTA
CODICE: 5010480



BASE UNICA
4 RAZZE
CODICE: 5010430



SUPERLEGGERO
GIREVOLE
SENZA COMANDO GAS
CODICE: 1050610



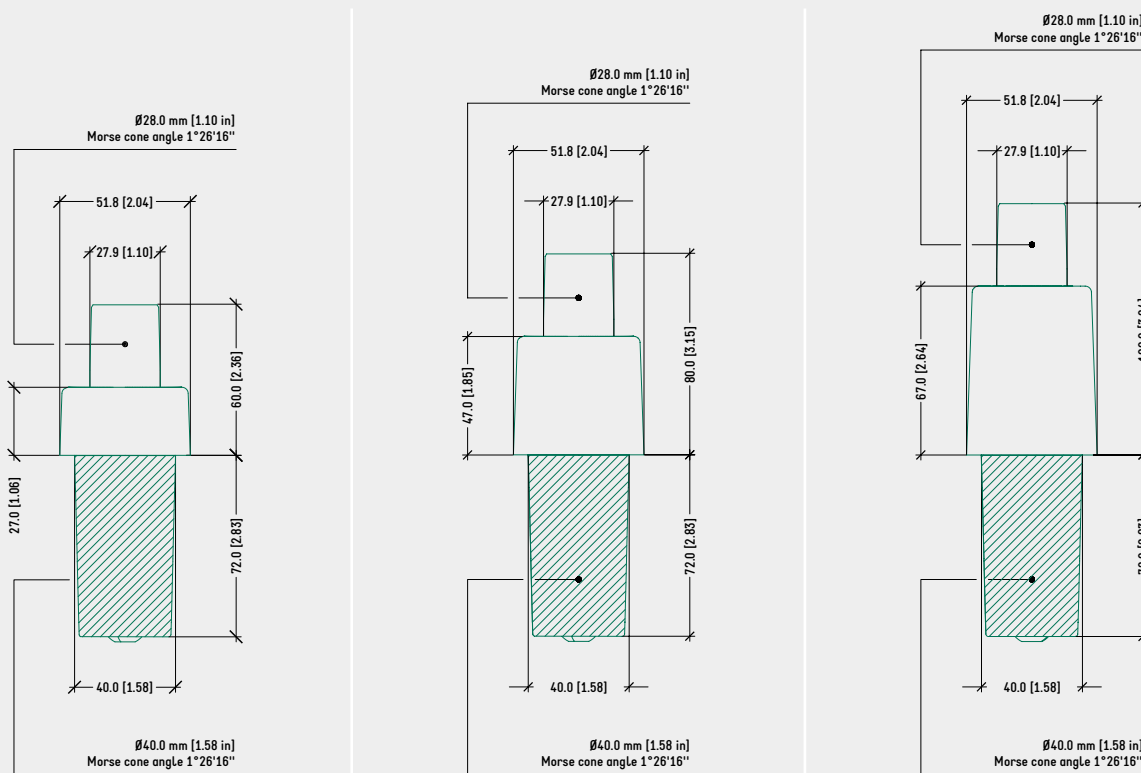
SPIDER GIREVOLE
SENZA COMANDO GAS
CODICE: 1050540



COLLEZIONE ARMONICO
SENZA COMANDO GAS

DISEGNO TECNICO

SUPPORTO GIREVOLE 60 / 80 / 100 mm



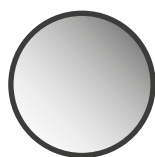
COLORI / FINITURE SUPERFICIALI



ESTERNO IN PLASTICA NERA



COVER IN PLASTICA NERA



COVER IN PLASTICA CROMATA

PRODOTTI CORRELATI



BASE SUPERLEGGERA 4 RAZZE — ALTA
CODICE: 5010480



BASE UNICA 4 RAZZE
CODICE: 5010430



SUPERLEGGERO GIREVOLE
SENZA COMANDO GAS
CODICE: 1050610



SPIDER GIREVOLE
SENZA COMANDO GAS
CODICE: 1050540



COLLEZIONE ARMONICO
SENZA COMANDO GAS



RITORNO DI POSIZIONE
AUTOMATICO



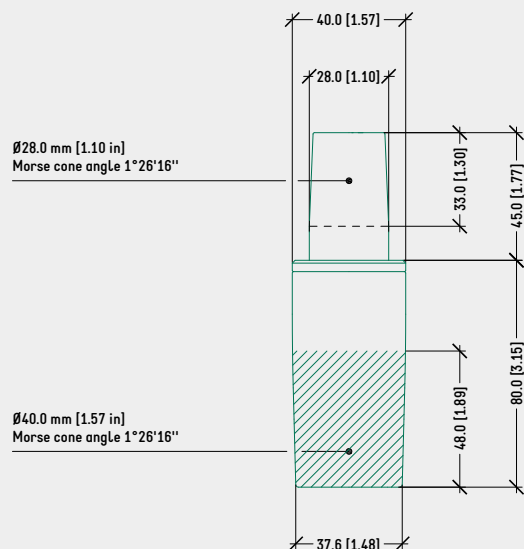
SPECIFICHE	
TIPOLOGIA	Supporto girevole con ritorno automatico
DIAMETRO ESTERNO	— 40,0 mm — 50,0 mm
DIAMETRO CONNESSIONE MECC.	28,0 mm
ALTEZZA SUPPORTO	125,0 mm
ALTEZZA CONO ESTERNO	48,0 mm
ALTEZZA CONO INT. (∅ 28mm)	92,0 mm
FINITURA SUPPORTO GIREVOLE	— Lucido — Nero

CODICI DI PRODOTTO

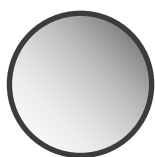
.....	
<u>MINI TORNA 40 mm</u>	
LUCIDO	4501582
NERO	4501583
<u>MINI TORNA 50 mm</u>	
LUCIDO	4501580
NERO	4501581

DISEGNO TECNICO

MINI TORNA 40 mm



COLORI / FINITURE SUPERFICIALI



PISTONE IN ACCIAIO CROMATO



PISTONE IN ACCIAIO VERNICIATO NERO

PRODOTTI CORRELATI



SUPERLEGGERO GIREVOLE SENZA COMANDO GAS
CODICE: 1050610



SPIDER GIREVOLE SENZA COMANDO GAS
CODICE: 1050540



COLLEZIONE ARMONICO SENZA COMANDO GAS



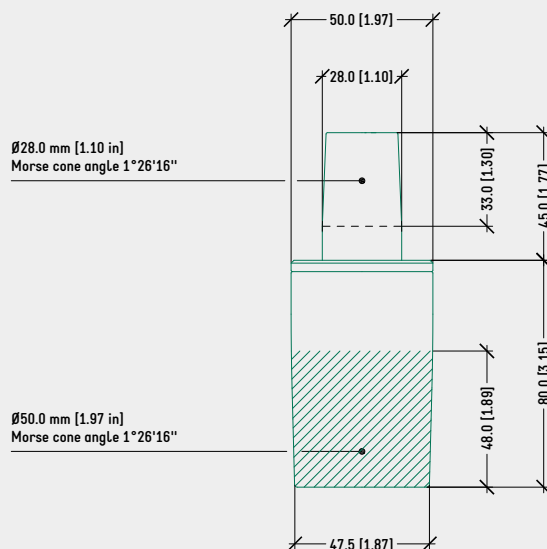
COLLEZIONE INSTAR SENZA COMANDO GAS



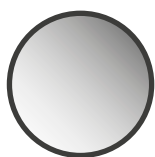
PLANE 100% SENZA COMANDO GAS
CODICE: 4515226

DISEGNO TECNICO

MINI TORNA 50 mm



COLORI / FINITURE SUPERFICIALI



PISTONE IN ACCIAIO CROMATO



PISTONE IN ACCIAIO VERNICIATO NERO

PRODOTTI CORRELATI



SUPERLEGGERO GIREVOLE SENZA COMANDO GAS
CODICE: 1050610



SPIDER GIREVOLE SENZA COMANDO GAS
CODICE: 1050540



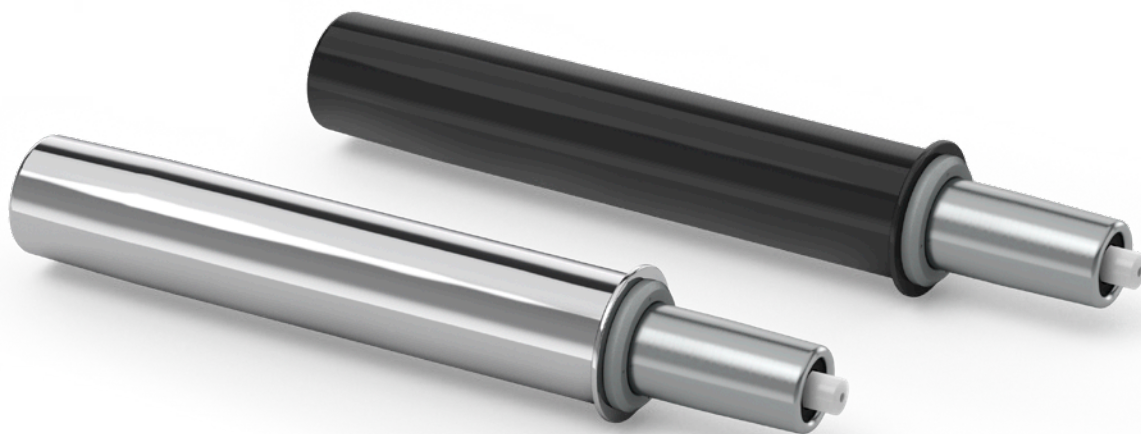
COLLEZIONE ARMONICO SENZA COMANDO GAS



COLLEZIONE INSTAR SENZA COMANDO GAS



PLANE 100% SENZA COMANDO GAS
CODICE: 4515226



BOCCOLA ADATTATORE
DISPONIBILE IN
DUE DIMENSIONI DI
DIAMETRO ESTERNO

SPECIFICHE

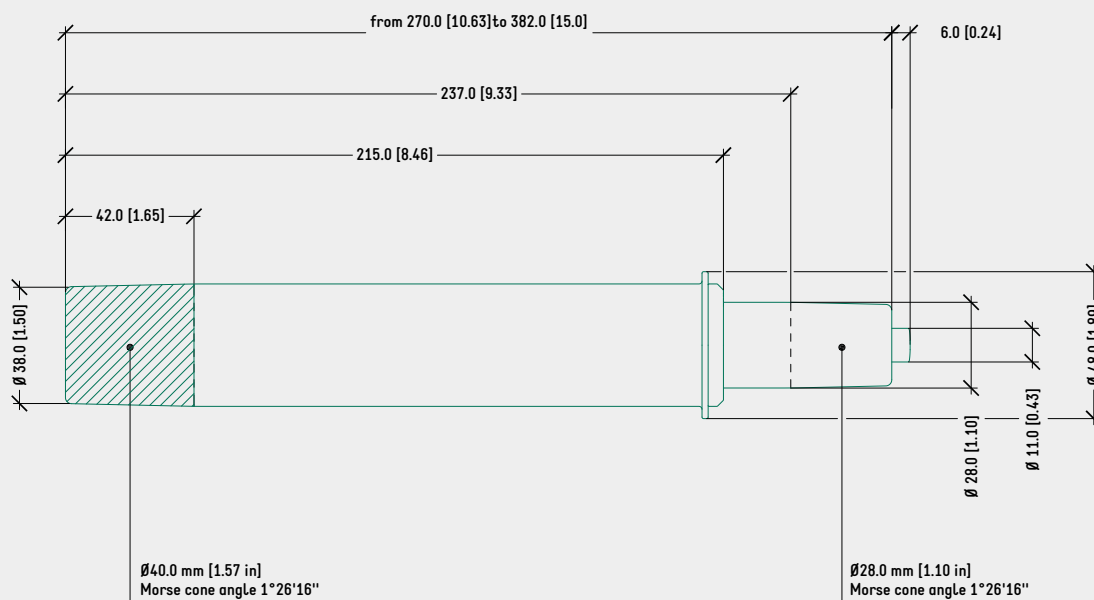
TIPOLOGIA	Pistone gas
DIAMETRO ESTERNO	40,0 mm
DIAMETRO CONNESSIONE MECC.	28,0 mm
CLASSE	3
FORZA	300N
ALTEZZA PISTONE GAS	245 mm
CORSA	112 mm
ALTEZZA CONO EST. (∅ 40 MM)	42 mm
ALTEZZA CONO INT. (∅ 28 MM)	237 mm
FINITURA PISTONE GAS	— Lucido — Nero
ARTICOLI PER SCATOLA (MOQ)	20 / 600

CODICI DI PRODOTTO

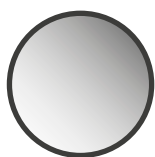
.....	
<u>PISTONE GAS SG215 40 B</u>	
NERO	4501510
LUCIDO	4500085
<u>BOCCOLA ADATTATORE</u>	
EST. ∅ 50 mm > INT. ∅ 40 mm	4510165
EST. ∅ 44 mm > INT. ∅ 40 mm	4516007

DISEGNO TECNICO

PISTONE GAS SG215 40 B



COLORI / FINITURE SUPERFICIALI



PISTONE IN ACCIAIO CROMATO



PISTONE IN ACCIAIO VERNICIATO NERO

BOCCOLE ADATTATORE CONICHE



BOCCOLA ADATTATORE CONICA
EST. ∅50mm>INT. ∅40mm
CODICE: 4510165



BOCCOLA ADATTATORE CONICA
EST. ∅44mm>INT. ∅40mm
CODICE: 4516007

PRODOTTI CORRELATI



BASE SUPERLEGGERA 4 RAZZE — ALTA
CONO MORSE ∅ 44 mm
CODICE: 5010490



BASE UNICA 4 RAZZE
CONO MORSE ∅ 44 mm
CODICE: SU RICHIESTA



SUPERLEGGERO GIREVOLE CON COMANDO GAS
CODICE: 1050620



SPIDER GIREVOLE CON COMANDO GAS
CODICE: 1050530



COLLEZIONE ARMONICO CON COMANDO GAS



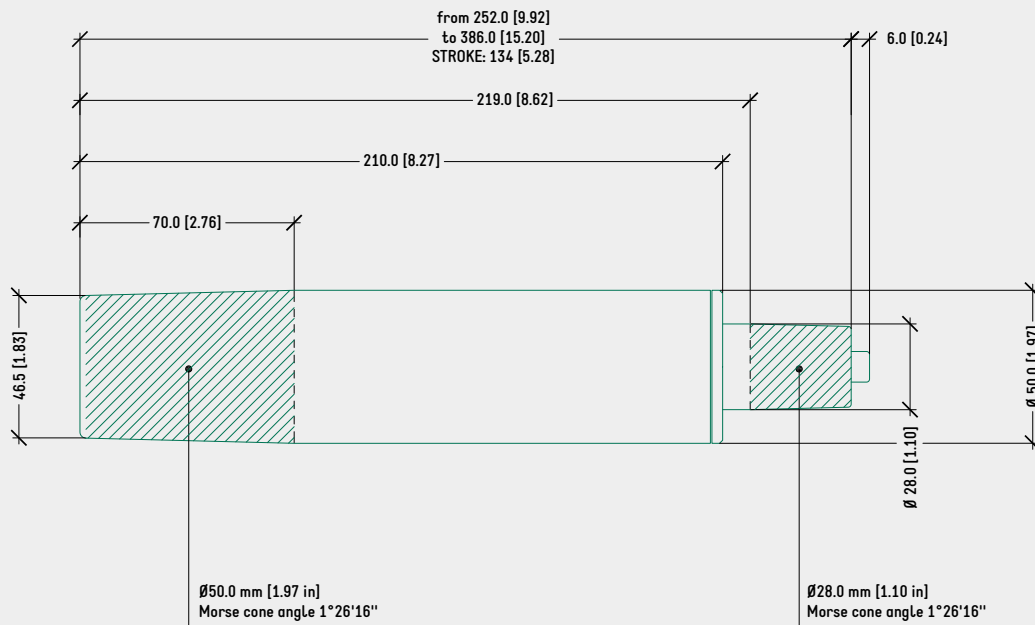
SPECIFICHE	
TIPOLOGIA	Pistone gas
DIAMETRO ESTERNO	50,0 mm
DIAMETRO CONNESSIONE MECC.	28,0 mm
CLASSE	3
FORZA	400N
ALTEZZA PISTONE GAS	252,0 / 386,0 mm
CORSA	134,0 mm
ALTEZZA CONO EST. (∅ 50 mm)	— 70,0 mm (TGS 210 - NE/CR) — 105,0 mm (TGS 210 - NC/CC) — 155,0 mm (TGS 210 - NX/XX)
ALTEZZA CONO INT. (∅ 28 mm)	219,0 mm
FINITURA PISTONE GAS	— Lucido — Nero
ARTICOLI PER SCATOLA (MOQ)	20 / 600

CODICI DI PRODOTTO

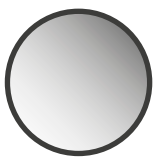
.....	
<u>TGS 210 - NE/CR</u>	
NERO (NE)	4500087
CROMATO (CR)	4500088
<u>TGS 210 - NC/CC</u>	
NERO (NC)	4500089
CROMATO (CC)	4500093
<u>TGS 210 - NX/XX</u>	
NERO (NX)	4500084
CROMATO (XX)	4500086

DISEGNO TECNICO

PISTONE GAS TGS 210 - NE/CR



COLORI / FINITURE SUPERFICIALI



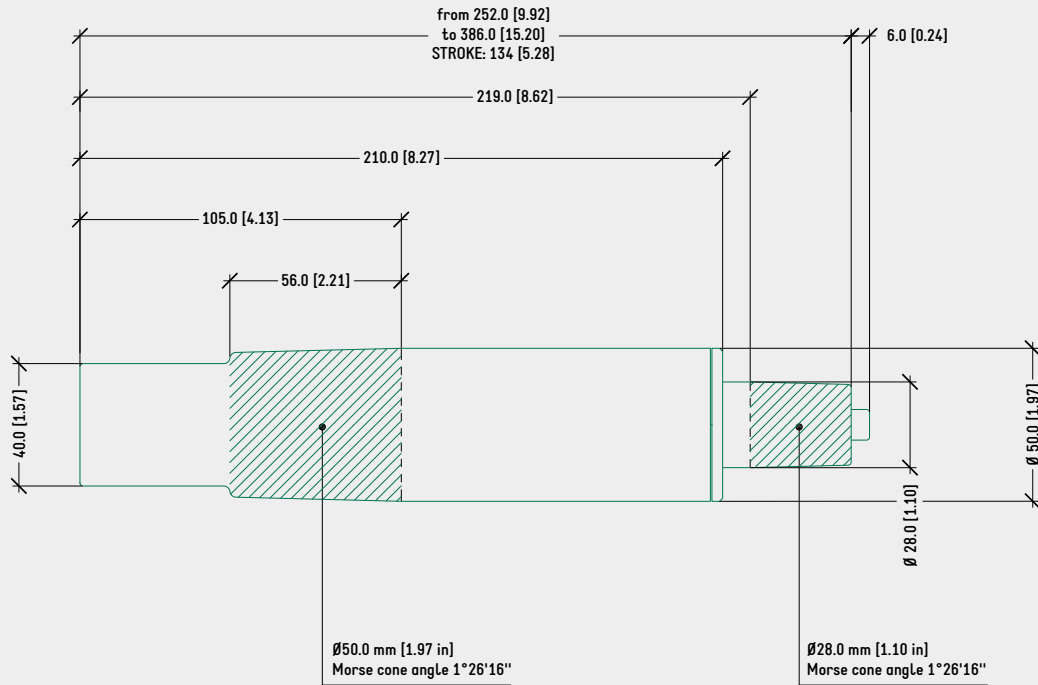
PISTONE IN ACCIAIO
CROMATO



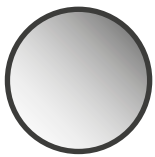
PISTONE IN ACCIAIO
VERNICIATO NERO

DISEGNO TECNICO

PISTONE GAS TGS 210 - NC/CC



COLORI / FINITURE SUPERFICIALI



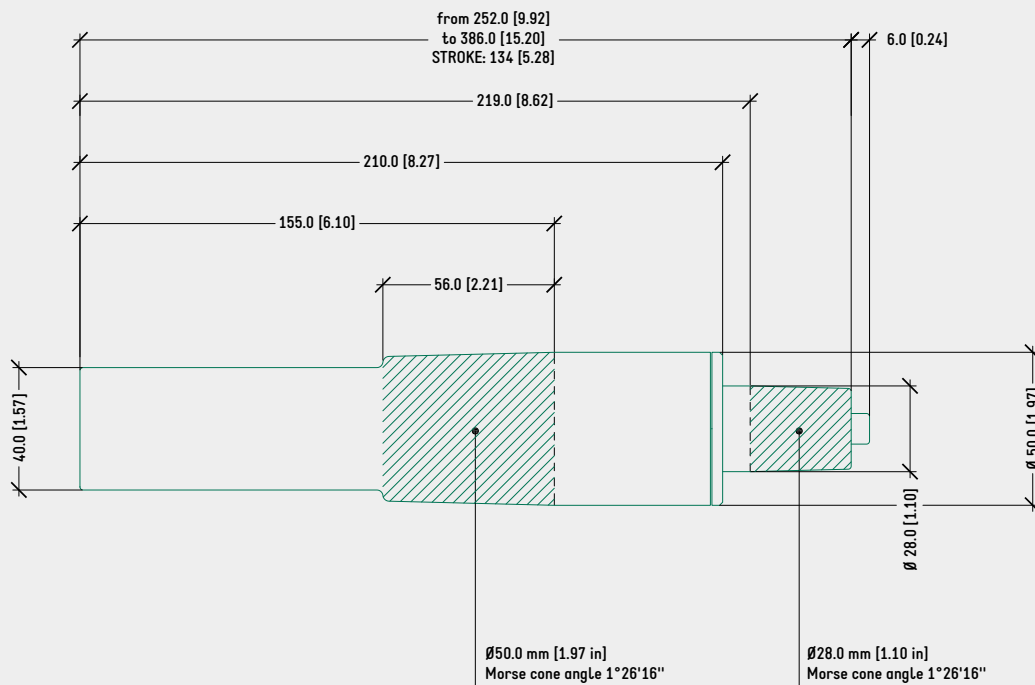
PISTONE IN ACCIAIO CROMATO



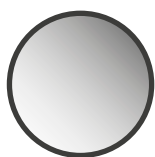
PISTONE IN ACCIAIO VERNICIATO NERO

DISEGNO TECNICO

PISTONE GAS TGS 210 - NX/XX



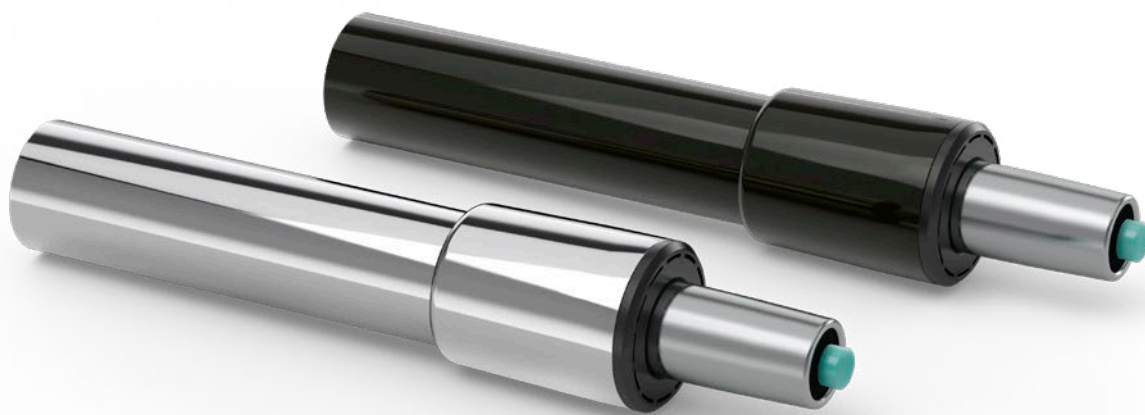
COLORI / FINITURE SUPERFICIALI



PISTONE IN ACCIAIO
CROMATO



PISTONE IN ACCIAIO
VERNICIATO NERO



SPECIFICHE	
TIPOLOGIA	Pistone gas
DIAMETRO ESTERNO	50,0 mm
DIAMETRO CONNESSIONE MECC.	28,0 mm
CLASSE	3
FORZA	300N
ALTEZZA PISTONE GAS	263,0 mm
CORSA	126,0 mm
ALTEZZA CONO EST. (∅ 50 MM)	204,5 mm
ALTEZZA CONO INT. (∅ 28 MM)	230,0 mm
FINITURA PISTONE GAS	— Lucido — Nero
ARTICOLI PER SCATOLA (MOQ)	20 / 600

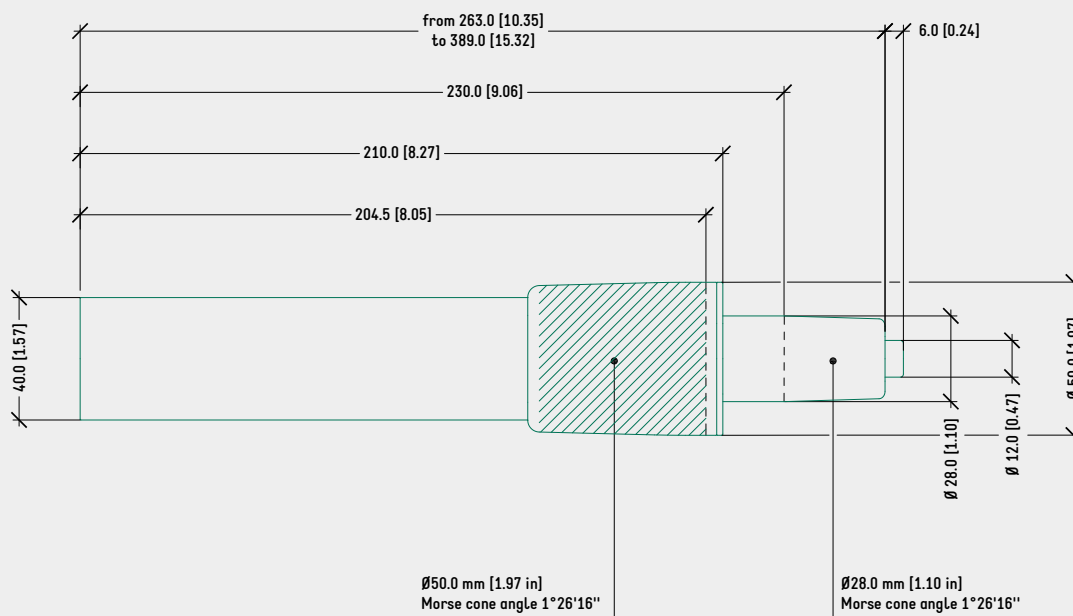
CODICI DI PRODOTTO

.....

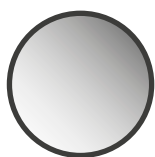
<u>PISTONE GAS TG C2 - 130</u>	
NERO	4501505
LUCIDO	4501505

DISEGNO TECNICO

PISTONE GAS TG C2 - 130



COLORI / FINITURE SUPERFICIALI



PISTONE IN ACCIAIO CROMATO



PISTONE IN ACCIAIO VERNICIATO NERO

PRODOTTI CORRELATI



BASE SUPERLEGGERA 4 RAZZE - MEDIA
CONO MORSE ∅ 50 mm
CODICE: 5010460



BASE SUPERLEGGERA 5 RAZZE
CONO MORSE ∅ 50 mm
CODICE: 5010320

DONATI

Donati S.p.A.

Via Paderno, 19
25050 Rodengo Saiano (BS)
Italia
telefono +39.030.6818711
fax +39.030.6810448
info@donati.eu
www.donati.eu

Edizione

Giugno 2022 - REV000

Design

Studio Pitis

Graphic & rendering

Matteo Veneziani

Termini & Condizioni

Ogni prodotto Donati presente su questo catalogo è realizzato in Italia all'interno di un processo certificato in conformità agli standard qualitativi UNI EN ISO 9001:2015 e ambientali UNI EN ISO 14001:2015.

Donati si riserva il diritto di apportare modifiche ai componenti illustrati in qualunque momento senza l'obbligo di preavviso. Le fotografie e le descrizioni dei prodotti sono puramente indicative.

Avviso di copyright — Marchio

® Donati è un marchio registrato di Donati S.p.A. Tutti i diritti sono riservati. Tutte le informazioni e i contenuti presenti nel seguente documento sono di proprietà di Donati S.p.A. o dei suoi licenziatari. Il contenuto e il design sono protetti dalle leggi sul copyright e sul diritto d'autore. Qualsiasi utilizzo del contenuto, non espressamente autorizzato, sarà considerato una violazione dei diritti di proprietà intellettuale. Salvo diversamente indicato nel presente documento, nessun contenuto può essere copiato, distribuito, pubblicato o utilizzato in qualsiasi modo, in tutto o in parte, senza previo accordo scritto con Donati S.p.A.

Donati S.p.A.

Via Paderno, 19
25050 Rodengo Saiano (BS)
Italia

telefono +39.030.6818711
fax +39.030.6810448
info@donati.eu

www.donati.eu