

IT

# Catalogo Generale

## Meccanismi

FISSI  
OSCILLANTI  
SINCRONIZZATI  
ASINCRONI  
AUTOPESENTI

## Basi

ALLUMINIO  
NYLON  
OSCILLANTI  
POGGIAPIEDI  
PIEDINI

## Sedili

INNESTO RAPIDO  
FISSAGGIO TRADIZIONALE  
PIASTRE ADATTATORE

## Braccioli

ALLUMINIO  
NYLON  
PAD

## Schienali & Supporti schienale

FISSI  
REGOLABILI

## Supporti & Pistoni gas

GIREVOLI  
REGOLABILI

DONATI

DONATI

## **Catalogo Generale**

# DONATI

## **Donati S.p.A.**

Via Paderno, 19  
25050 Rodengo Saiano (BS)  
Italia  
telefono +39.030.6818711  
fax +39.030.6810448  
info@donati.eu  
www.donati.eu

## **Edizione**

Novembre 2021 - REV005

## **Design**

Studio Pitis

## **Grafica — Rendering**

Matteo Veneziani

## **Termini & Condizioni**

Ogni prodotto Donati presente su questo catalogo è realizzato in Italia all'interno di un processo certificato in conformità agli standard qualitativi UNI EN ISO 9001:2015 e ambientali UNI EN ISO 14001:2015. Donati si riserva il diritto di apportare modifiche ai componenti illustrati in qualunque momento senza l'obbligo di preavviso. Le fotografie e le descrizioni dei prodotti sono puramente indicative.

## **Avviso di copyright — Marchio**

® Donati è un marchio registrato di Donati S.p.A. Tutti i diritti sono riservati. Tutte le informazioni e i contenuti presenti nel seguente documento sono di proprietà di Donati S.p.A. o dei suoi licenziatari. Il contenuto e il design sono protetti dalle leggi sul copyright e sul diritto d'autore. Qualsiasi utilizzo del contenuto, non espressamente autorizzato, sarà considerato una violazione dei diritti di proprietà intellettuale. Salvo diversamente indicato nel presente documento, nessun contenuto può essere copiato, distribuito, pubblicato o utilizzato in qualsiasi modo, in tutto o in parte, senza previo accordo scritto con Donati S.p.A.

Donati è un'azienda italiana con vocazione alla produzione per le migliori marche di mobili del mondo. Rendiamo possibile ai nostri clienti sviluppare e distribuire prodotti eccezionali per innovazione, qualità e sostenibilità.

Donati sviluppa e produce componenti d'arredo per sedute contract e residenziali; i nostri componenti offrono alta qualità, funzionalità e durata ad un costo accessibile.

Un'ampia selezione è prontamente disponibile nella nostra gamma standard, il Catalogo Generale. Le basi, i poggiatesta, i braccioli, gli schienali e i meccanismi fanno tutti parte dello stesso sistema modulare - come tali possono essere facilmente raggruppati in famiglie funzionali più grandi o anche in sedie complete.

Donati è altamente specializzata in meccanismi per sedie, da piccoli meccanismi di inclinazione integrati a meccanismi sincronizzati multi-regolabili o auto-regolanti sensibili al peso. Da oltre trent'anni sviluppiamo e produciamo i nostri meccanismi. I nostri continui investimenti nella ricerca hanno portato a brevetti per diverse generazioni di movimenti e tipologie innovative. Oggi produciamo oltre due milioni di meccanismi all'anno. Siamo sempre più guidati dalla missione di migliorare ulteriormente la seduta dinamica nel comfort e nell'ergonomia e dall'esplorazione di soluzioni per postazioni di lavoro in continua evoluzione e per nuove esigenze degli utenti.

Le basi in alluminio pressofuso o in plastica stampata ad iniezione sono un'altra nostra roccaforte. Con oltre un milione di basi all'anno, abbiamo una produzione completamente automatizzata che permette una perfetta qualità di serie a prezzi competitivi. Siamo orgogliosi del fatto che le nostre basi sono composte al 100% di materia prima riciclata.

Oltre alla nostra gamma standard, offriamo anche soluzioni individuali per i componenti dei mobili. Donati ha la capacità di sviluppare l'idea di un cliente da zero o di personalizzare un componente standard in una versione su misura per il progetto del cliente.

### **Donati**

Your Furniture Industry

Questo catalogo presenta i componenti più importanti e attuali, progettati e prodotti da Donati.

Il sito internet [www.donati.eu](http://www.donati.eu) comprende ulteriori prodotti non riportati in questo catalogo ma comunque disponibili.

La similarità estetica tra i componenti all'interno della stessa categoria ha portato a un lavoro di ottimizzazione logica della rappresentazione degli stessi: è possibile che tra un articolo e un altro, contenuto nella stessa pagina, ci possano essere differenze in termini di funzioni e/o dimensioni.

**Per maggiori informazioni**

[info@donati.eu](mailto:info@donati.eu)

telefono +39.030.6818711

CATEGORIA DI APPARTENZA  
 NELLE PAGINE PARI QUESTO DATO SI TROVA IN POSIZIONE SPECCHIATA

NOME PRODOTTO  
 NELLE PAGINE PARI QUESTO DATO SI TROVA IN POSIZIONE SPECCHIATA

CARATTERISTICA PRINCIPALE DEL PRODOTTO  
 NELLE PAGINE PARI QUESTO DATO SI TROVA IN POSIZIONE SPECCHIATA

WEIGHT-ACTIVATED MECHANISM | **Inedito** | SYNCHRON

SEAT CONNECTION FOR BOLT-ON SEATS AVAILABLE

BACKREST TILT LOCK OR BACKREST TRAVEL RESTRICTION LEVER

93 [3.7]

501 [19.7]

321 [12.6]

SPECIFICATIONS	
TYPE	Weight-activated synchronized mechanism
TILT ANGLES	21° backrest / 6,5° seat
BACKREST TILT LOCK OR	— 4 positions, by lever
BACKREST TRAVEL RESTRICTION	
HEIGHT ADJUSTMENT	By lever
COMFORT	Quick side tension fine-tuning knob
SEAT CONNECTION	— Donati quick connection sliding seat rails — Bolt-on plate 153 x 200 mm [6.0 x 7.9 in]
BACK BAR CONNECTION	Donati standard (width 90 mm [3.5 in])
MORSE CONE DIAMETER	28 mm [1.1 in]
MECHANISM SURFACE FINISH	Black painted
LEVER FINISH	Black
SIDE KNOB FINISH	Anthraxite grey (RAL 7016)

CATALOGUE 2018 | PAG 47

IL CERCHIO VERDE INDICA LE ALTRE VERSIONI DI PRODOTTO DISPONIBILI

IL CERCHIO GRIGIO INDICA FOCUS DEL PRODOTTO O FUNZIONI IMPORTANTI

IMMAGINE DEL PRODOTTO

DISEGNO TECNICO SEMPLIFICATO. DIMENSIONI IN MILLIMETRI

SPECIFICHE DI PRODOTTO DETTAGLIATE  
 PER MAGGIORI INFORMAZIONI SI PREGA DI CONSULTARE LA RELATIVA SCHEDA TECNICA

CODICI DI PRODOTTO E OPTIONAL  
 PER MAGGIORI INFORMAZIONI SI PREGA DI CONSULTARE LA RELATIVA SCHEDA TECNICA

**Meccanismi**

OSCILLANTI & FISSI	INSTAR	10
	MPD38	12
	ARMONICO	15
	SPIDER	16
	SUPERLEGGERO	17
	PLANE 100%	20
	D165 (OSCILLANTE)	22
	PF	23
SINCRONIZZATI & ASINCRONI	EPRON RV	26
	EPRON PLUS	29
	EPRON	32
	DYNAMIC PLUS	34
	D165 (SINCRONIZZATO)	35
	CORE	36
	TECNO	37
AUTOPESENTI	FRIENDLY	40
	FRIENDLY 2	42
	FRIENDLY 2 LOUNGE	43
	FRIENDLY 3	44
	FRIENDLY 3 PLUS	45
	DOPOTUTTO	46
	DOPOTUTTO CONTRACT	47
	D109	48
	INEDITO	54
SEDILI SUPPORTI	CONNESSIONI MECCANISMO	57

**Basi**

ALLUMINIO & NYLON	TREVI (4 / 5 RAZZE)	60
	TREVI XL (OSCILLANTE / FISSA)	62
	ABACO (OSCILLANTE)	63
	QUOIN (4 / 5 RAZZE)	64
	ZIGGURAT	66
	DISKO	67
	SUPERLEGGERA (4 / 5 RAZZE)	68
	DB1.8 (4 / 5 RAZZE)	72
	DB1.13	75
	DB2.13	76
	PRESTO	77
	DB2.6	78
	DB1.17	79
	B.YOU	80
	METEORA	81
	POGGIAPIEDI & PIEDINI	B1
B1T		83
K600 - K720		84
L1080 - L2080		85
DB1.6		86
DB1.9		87
OCTOPUS		88
UNICA		89
TRIM		90
D17		92
PIEDINI	93	



**Sedili**

INNESTO RAPIDO	KITE	96
	TRASLA 2	98
	TRASLA 2 CABLE	99
	TRASLA 3	100
	TRASLA 4	101
FISSAGGIO TRADIZIONALE	SLIM	102
	CONKA	103
	DASH	104
	FLAT	105
ADATTATORI	MODULA 1	106
	PIASTRA ADATTATORE SCORREVOLE	108

**Braccioli**

ALLUMINIO & NYLON	BeO FISSO	112
	BeO 1D	113
	BeO 2D	114
	BeO FRIENDLY	115
	BeO 4D	116
PAD	PAD IN PU — PP	119

**Schienali & Supporti schienale**

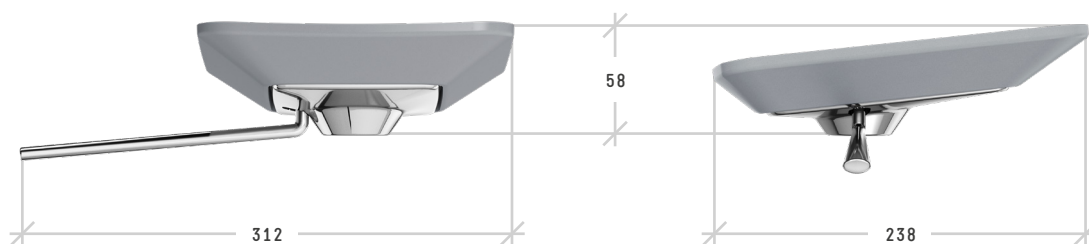
FISSO	CLIPPER	122
REGOLABILE	UP / DOWN	124
	ACTIVA	125

**Supporti girevoli & Pistoni gas**

Ø 40-50 mm	SUPPORTO GIREVOLE	128
	MINI TORNA	129
	PISTONE GAS SG 215 (Ø 40 mm)	130
	PISTONE GAS TGS 210 (Ø 50 mm)	131
ADATTATORI	BOCCOLE CONICHE Ø 40/44 → 50 mm	132

**Meccanismi oscillanti & fissi**





## SPECIFICHE

<b>TIPOLOGIA</b>	— Meccanismo fisso — Meccanismo oscillante con/senza blocco
<b>ANGOLI DI OSCILLAZIONE</b>	— 7° indietro, 4° avanti (Senza blocco oscillaz.) — 7° indietro (Con blocco oscillaz.)
<b>[OPZ.] BLOCCO OSCILLAZIONE</b>	1 posizione, tramite leva
<b>IMPOSTAZIONE ANGOLO SEDILE</b>	— 2,5° indietro (Versione standard) — 6° indietro (Versione lounge)
<b>REGOLAZIONE ALTEZZA</b>	Tramite leva
<b>COMFORT</b>	Impostazione di fabbrica (Non regolabile)
<b>CONNESSIONE AL SEDILE</b>	Piastra in alluminio fissaggio 153 x 153 mm
<b>DIAMETRO CONO MORSE</b>	28 mm
<b>FINITURA MECCANISMO</b>	— Lucido — Verniciato nero
<b>FINITURA LEVA COMANDO GAS</b>	— Cromato (Zama) — Verniciato nero (Zama)
<b>DESIGN BY</b>	Strand + Hvass

## CODICI DI PRODOTTO

.....  
INSTAR STANDARD - CON BLOCCO

LUCIDO 1022601

VERNICIATO NERO 1022600

INSTAR STANDARD - SENZA BLOCCO

LUCIDO 1022401

VERNICIATO NERO 1022400

INSTAR LOUNGE - CON BLOCCO

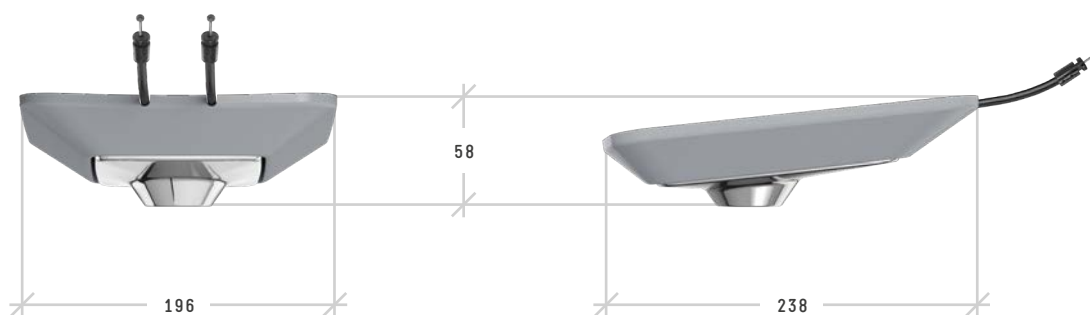
LUCIDO Su richiesta

VERNICIATO NERO Su richiesta

INSTAR LOUNGE - SENZA BLOCCO

LUCIDO 1022451

VERNICIATO NERO 1022450



## SPECIFICHE

<b>TIPOLOGIA</b>	— Meccanismo fisso — Meccanismo oscillante con/senza blocco
<b>ANGOLI DI OSCILLAZIONE</b>	— 7° indietro, 4° avanti (Senza blocco oscillaz.) — 7° indietro (Con blocco oscillaz.)
<b>[OPZ.] BLOCCO OSCILLAZIONE</b>	1 posizione, tramite cavo Bowden
<b>IMPOSTAZIONE ANGOLO SEDILE</b>	— 2,5° indietro (Versione standard) — 6° indietro (Versione lounge)
<b>REGOLAZIONE ALTEZZA</b>	Tramite cavo Bowden
<b>COMFORT</b>	Impostazione di fabbrica (Non regolabile)
<b>CONNESSIONE AL SEDILE</b>	Piastra in alluminio fissaggio 153 x 153 mm
<b>DIAMETRO CONO MORSE</b>	28,0 mm
<b>FINITURA MECCANISMO</b>	— Lucido — Verniciato nero
<b>DESIGN BY</b>	Strand + Hvas

## CODICI DI PRODOTTO

.....  
INSTAR CABLE STANDARD - CON BLOCCO

LUCIDO 1022701

VERNICIATO NERO 1022700

INSTAR CABLE STANDARD - SENZA BLOCCO

LUCIDO 1022501

VERNICIATO NERO 1022500

INSTAR CABLE LOUNGE - CON BLOCCO

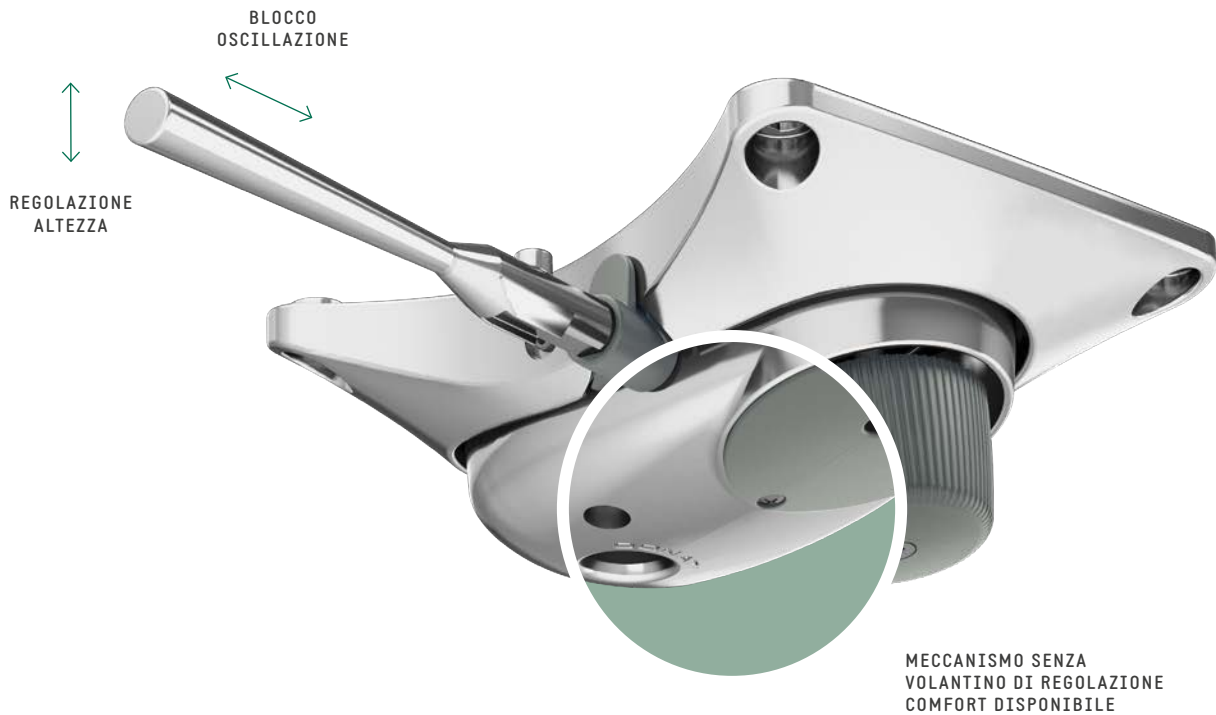
LUCIDO Su richiesta

VERNICIATO NERO Su richiesta

INSTAR CABLE LOUNGE - SENZA BLOCCO

LUCIDO Su richiesta

VERNICIATO NERO Su richiesta



## SPECIFICHE

TIPOLOGIA	Meccanismo oscillante
ANGOLO DI OSCILLAZIONE	— 16° sedile (Con volantino) — 13° sedile (Senza volantino)
BLOCCO OSCILLAZIONE	1 posizione, tramite leva
IMPOSTAZIONE ANGOLO SEDILE	1,5° indietro
REGOLAZIONE ALTEZZA	Tramite leva
COMFORT	— Volantino di regolazione tensione molla — Tramite chiave esagonale (Senza volantino)
CONNESSIONE AL SEDILE	Piastra in alluminio fissaggio 153 x 200 mm
DIAMETRO CONO MORSE	28 mm
FINITURA MECCANISMO	— Lucido — Verniciato nero
FINITURA LEVA COMANDO GAS	— Cromato — Verniciato nero
FINITURA COVER E VOLANTINO	— Nero — Grigio basalto (RAL 7012)

## CODICI DI PRODOTTO

## MPD38 PIASTRA ALLUMINIO

LUCIDO 1020191

VERNICIATO NERO 1020190

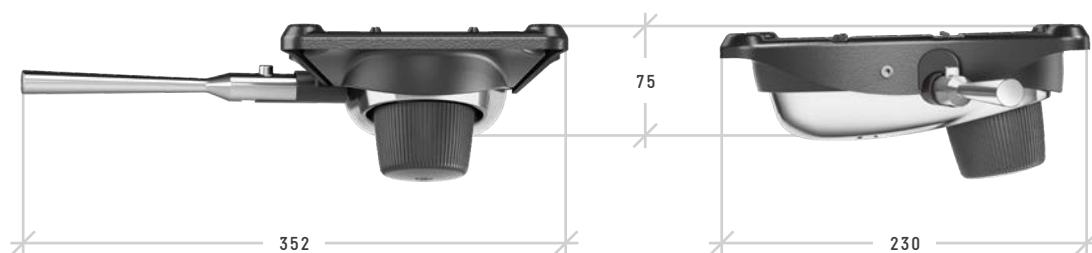
## MPD38 PIASTRA ALLUMINIO SENZA VOLANTINO

LUCIDO 1020301

VERNICIATO NERO 1020300



MECCANISMO SENZA  
VOLANTINO DI REGOLAZIONE  
COMFORT DISPONIBILE



SPECIFICHE	
TIPOLOGIA	Meccanismo oscillante
ANGOLO DI OSCILLAZIONE	— 16° sedile (Con volantino) — 13° sedile (Senza volantino)
BLOCCO OSCILLAZIONE	1 posizione, tramite leva
IMPOSTAZIONE ANGOLO SEDILE	1,5° indietro
REGOLAZIONE ALTEZZA	Tramite leva
COMFORT	— Volantino di regolazione tensione molla — Tramite chiave esagonale (Senza volantino)
CONNESSIONE AL SEDILE	Piastra fissaggio tradizionale 153 x 200 mm
DIAMETRO CONO MORSE	28 mm
FINITURA MECCANISMO	— Lucido — Verniciato nero
FINITURA LEVA COMANDO GAS	— Cromato — Verniciato nero
FINITURA COVER E VOLANTINO	— Nero — Grigio basalto (RAL 7012)

#### CODICI DI PRODOTTO

##### MPD38 PIASTRA METALLO

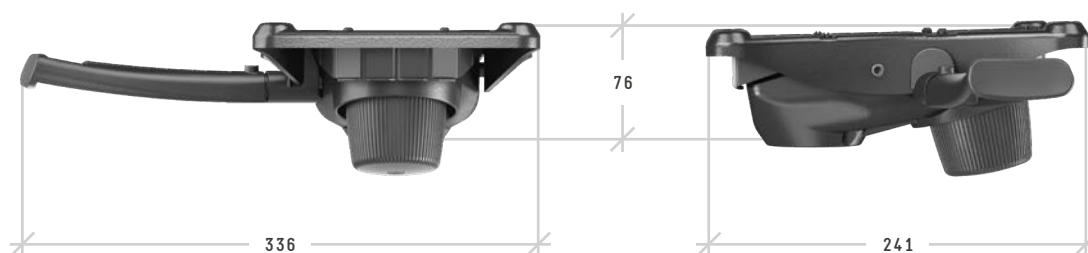
LUCIDO 1020181

VERNICIATO NERO 1020180

##### MPD38 PIASTRA METALLO SENZA VOLANTINO

LUCIDO 1020311

VERNICIATO NERO 1020310



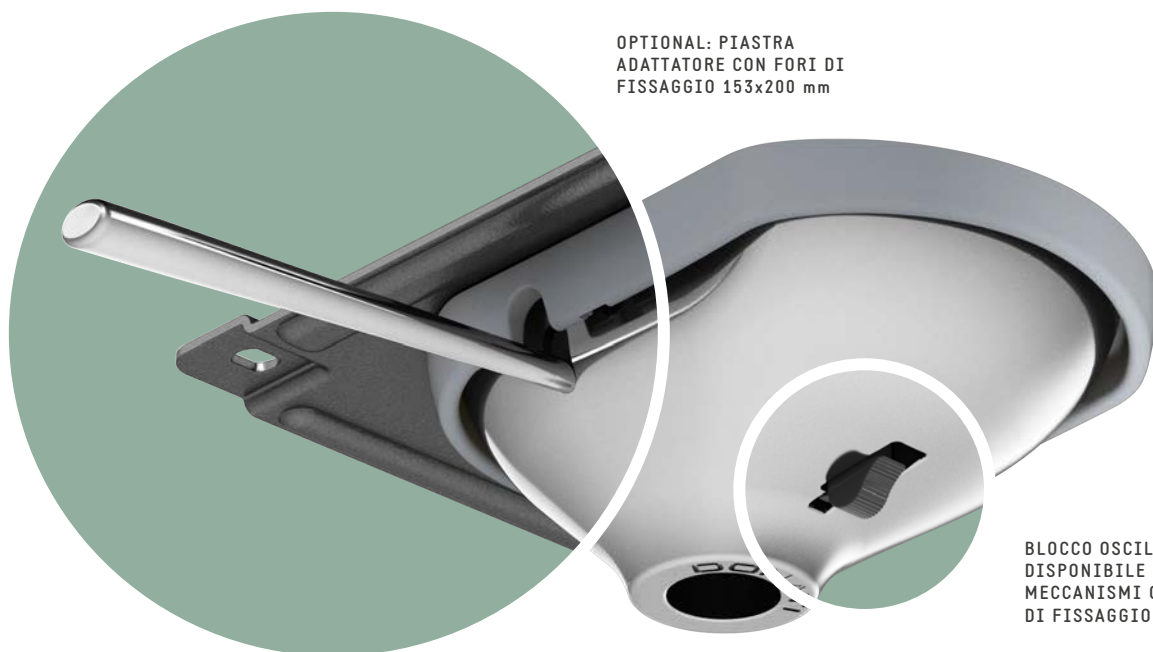
SPECIFICHE	
TIPOLOGIA	Meccanismo oscillante
ANGOLO DI OSCILLAZIONE	16° sedile
BLOCCO OSCILLAZIONE	— 1 posizione, tramite leva (Single lock / ECO) — 5 posizioni, tramite leva (Multiblock)
IMPOSTAZIONE ANGOLO SEDILE	1,5° indietro (solo Single lock / ECO)
REGOLAZIONE ALTEZZA	Tramite leva
COMFORT	Volantino di regolazione tensione molla
CONNESSIONE AL SEDILE	Piastra fissaggio tradizionale 153 x 200 mm
DIAMETRO CONO MORSE	28 mm
FINITURA MECCANISMO	Verniciato nero
FINITURA LEVA COMANDO GAS	Nero
FINITURA VOLANTINO	Nero

## CODICI DI PRODOTTO

## MPD38

SINGLE LOCK	1020162
SINGLE LOCK ECO (SENZA COVER PLASTICA)	1020161
MULTIBLOCK	1020012

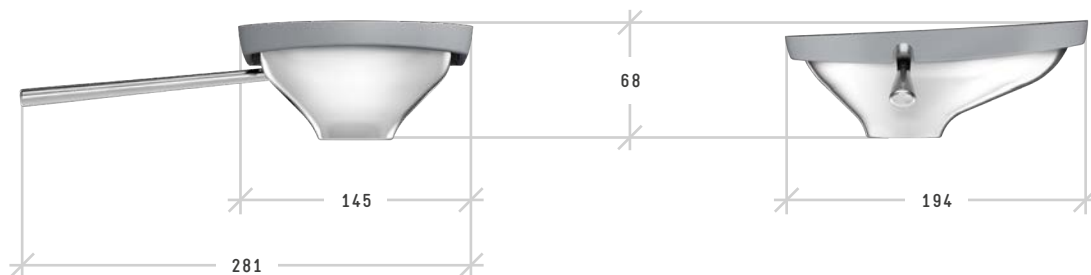




OPTIONAL: PIASTRA  
ADATTATORE CON FORI DI  
FISSAGGIO 153x200 mm

BLOCCO OSCILLAZIONE  
DISPONIBILE (SOLO PER  
MECCANISMI CON FORI  
DI FISSAGGIO 70x90 mm)

VERSIONE CON LEVA  
DI REGOLAZIONE  
ALTEZZA DISPONIBILE



## SPECIFICHE

<b>TIPOLOGIA</b>	— Meccanismo fisso — Meccanismo oscillante — Meccanismo oscillante con blocco
<b>IMPOSTAZIONE ANGOLO SEDILE</b>	3° indietro
<b>[OPZ.] ANGOLO OSCILLAZIONE</b>	7° indietro, 4° in avanti
<b>[OPZ.] BLOCCO OSCILLAZIONE</b>	1 posizione, tramite bottone
<b>[OPZ.] REGOLAZIONE ALTEZZA</b>	Tramite leva
<b>COMFORT</b>	Impostazione di fabbrica
<b>CONNESSIONE AL SEDILE</b>	— Piastra fissaggio tradizionale 70 x 90 mm — Piastra fissaggio tradizionale 153 x 200 mm
<b>DIAMETRO CONO MORSE</b>	28 mm
<b>FINITURA MECCANISMO</b>	— Lucido — Verniciato nero
<b>FINITURA LEVA COMANDO GAS</b>	— Cromato o Verniciato nero (Zama) — Nero (Plastica)

## CODICI DI PRODOTTO

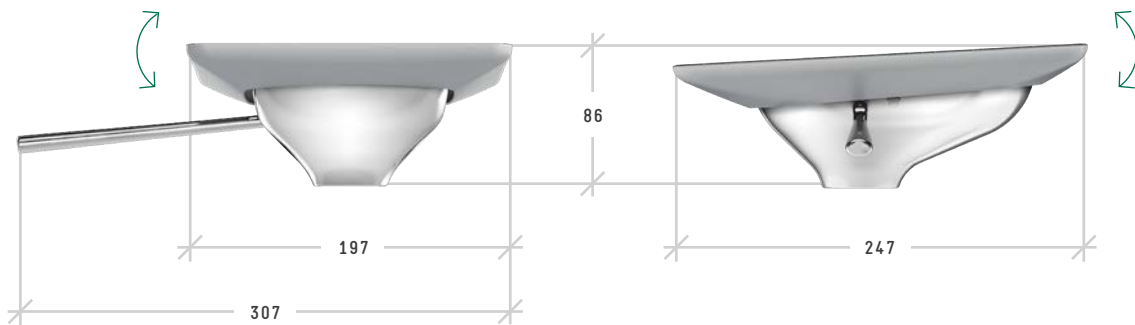
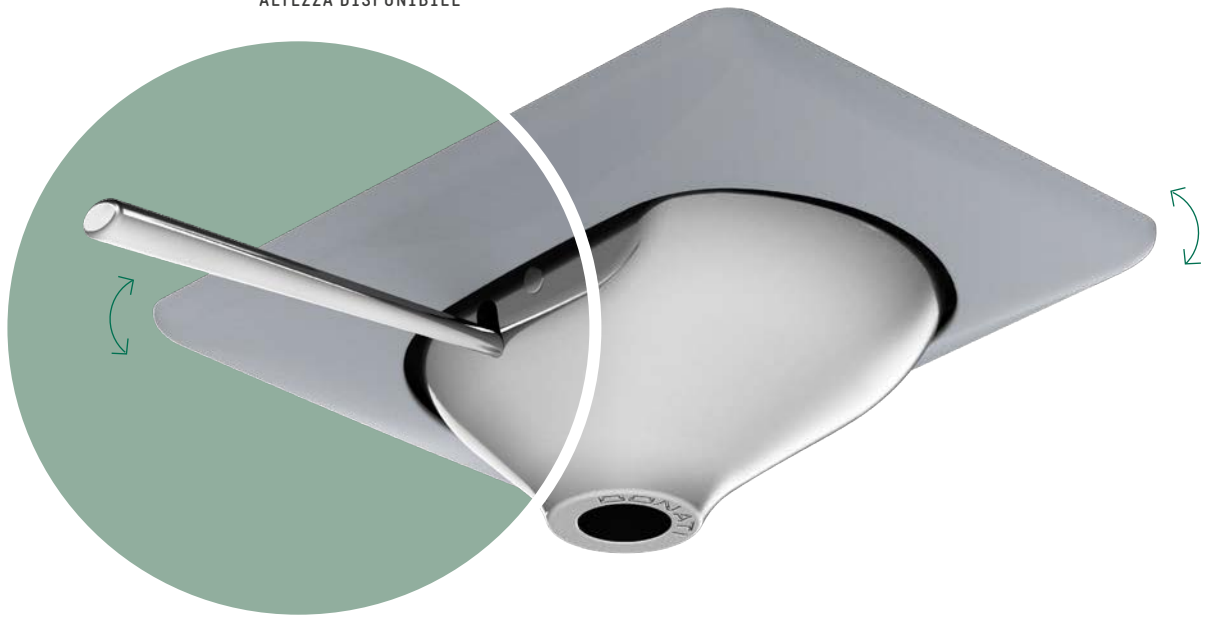
### ARMONICO LUCIDO (FISSAGGIO 70x90 mm)

BLOCCO OSCILLAZIONE, CON LEVA GAS	1020604
BLOCCO OSCILLAZIONE, SENZA LEVA GAS	1020611
OSCILLANTE CON LEVA GAS	1020404
OSCILLANTE SENZA LEVA GAS	1020411
FISSO CON LEVA GAS	1020454
FISSO SENZA LEVA GAS	1020461

### ARMONICO VERNICIATO NERO (FISSAGGIO 70x90 mm)

BLOCCO OSCILLAZIONE, CON LEVA GAS	1020603
BLOCCO OSCILLAZIONE, SENZA LEVA GAS	1020610
OSCILLANTE CON LEVA GAS	1020403
OSCILLANTE SENZA LEVA GAS	1020410
FISSO CON LEVA GAS	1020453
FISSO SENZA LEVA GAS	1020460

VERSIONE CON LEVA  
DI REGOLAZIONE  
ALTEZZA DISPONIBILE



SPECIFICHE	
TIPOLOGIA	Meccanismo oscillante in 3D
ANGOLI DI OSCILLAZIONE	7° indietro, 4° in avanti, ±4° laterale
IMPOSTAZIONE ANGOLO SEDILE	3° indietro
[OPZ.] REGOLAZIONE ALTEZZA	Tramite leva
COMFORT	Impostazione di fabbrica
CONNESSIONE AL SEDILE	Piastra fissaggio tradizionale 153 x 200 mm
DIAMETRO CONO MORSE	28 mm
FINITURA MECCANISMO	— Lucido — Verniciato nero
FINITURA LEVA COMANDO GAS	— Cromato (Zama) — Verniciato nero (Zama) — Nero (Plastica)
FINITURA COVER	— Nero — Grigio (RAL 7040)

#### CODICI DI PRODOTTO

##### ARMONICO 3D CON REGOLAZIONE ALTEZZA

LUCIDO 1020501

VERNICIATO NERO 1020500

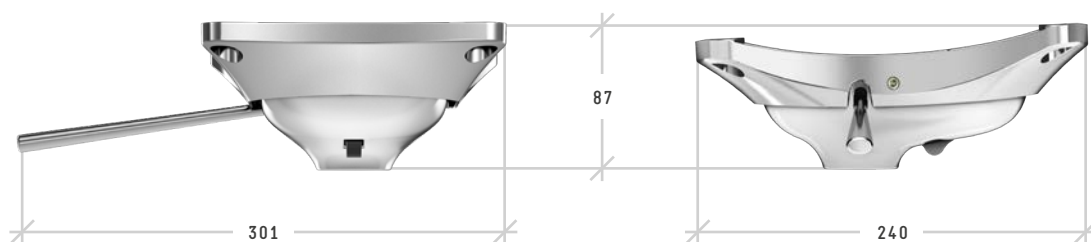
##### ARMONICO 3D SENZA REGOLAZIONE ALTEZZA

LUCIDO 1020511

VERNICIATO NERO 1020510



VERSIONE CON BLOCCO  
OSCILLAZIONE DISPONIBILE



SPECIFICHE	
TIPOLOGIA	— Meccanismo oscillante — Meccanismo oscillante con blocco
ANGOLO DI OSCILLAZIONE	7° indietro, 4° in avanti
{OPZ.} BLOCCO OSCILLAZIONE	1 posizione, tramite bottone
IMPOSTAZIONE ANGOLO SEDILE	3° indietro
REGOLAZIONE ALTEZZA	Tramite leva
COMFORT	Impostazione di fabbrica
CONNESSIONE AL SEDILE	Piastra in alluminio fissaggio 153 x 200 mm
DIAMETRO CONO MORSE	28 mm
FINITURA MECCANISMO	— Lucido — Verniciato nero
FINITURA LEVA COMANDO GAS	— Cromato (Zama) — Verniciato nero (Zama) — Nero (Plastica)

#### CODICI DI PRODOTTO

##### ARMONICO CON BLOCCO OSCILLAZIONE

LUCIDO 1020654

VERNICIATO NERO 1020653

##### ARMONICO SENZA BLOCCO OSCILLAZIONE

LUCIDO Su richiesta

VERNICIATO NERO Su richiesta



VERSIONE CON LEVA DI  
REGOLAZIONE ALTEZZA DISPONIBILE



#### SPECIFICHE

<b>TIPOLOGIA</b>	<ul style="list-style-type: none"> <li>— Supporto fisso</li> <li>— Supporto girevole</li> <li>— Supporto girevole con regolazione altezza</li> </ul>
<b>IMPOSTAZIONE ANGOLO SEDILE</b>	4° indietro
<b>[OPZ.] REGOLAZIONE ALTEZZA</b>	Tramite leva
<b>CONNESSIONE AL SEDILE</b>	Fori di fissaggio 153 x 200 mm
<b>DIAMETRO CONO MORSE</b>	28 mm
<b>FINITURA MECCANISMO</b>	<ul style="list-style-type: none"> <li>— Lucido / Verniciato</li> <li>— Verniciato</li> <li>— Sabbiato</li> <li>— Altri colori disponibili su richiesta</li> </ul>
<b>FINITURA LEVA COMANDO GAS</b>	<ul style="list-style-type: none"> <li>— Cromato</li> <li>— Verniciato</li> </ul>
<b>DESIGN</b>	Marcello Ziliani

#### CODICI DI PRODOTTO

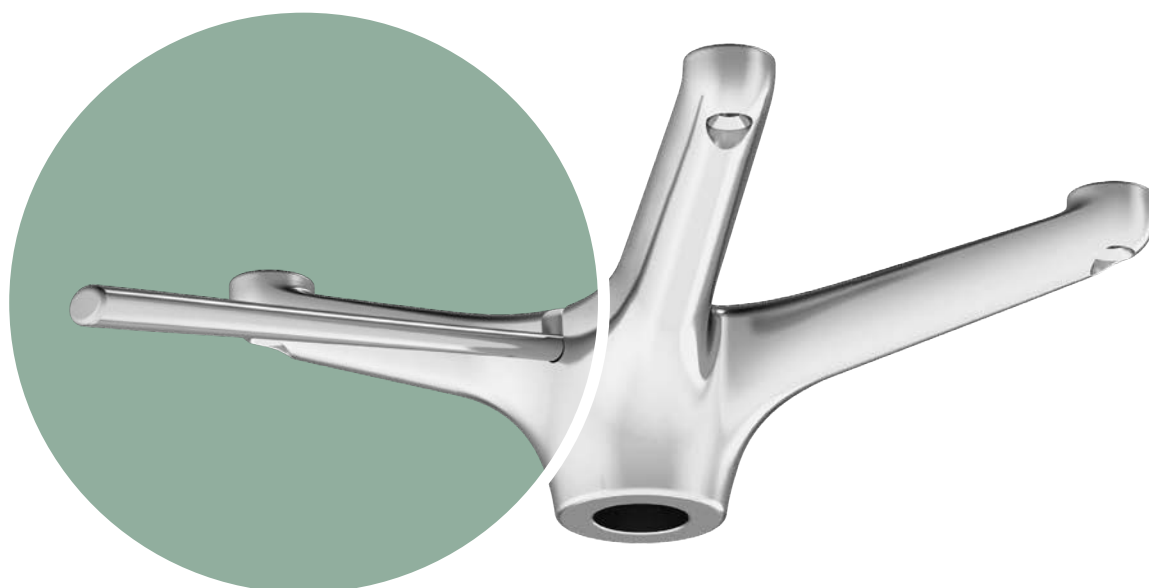
##### SPIDER [VERNICIATO BIANCO RAL 9002]

FISSO 1050520

GIREVOLE SENZA REGOLAZIONE ALTEZZA 1050540

GIREVOLE CON REGOLAZIONE ALTEZZA 1050530

ALTRI COLORI Su richiesta



VERSIONE CON LEVA DI  
REGOLAZIONE ALTEZZA DISPONIBILE

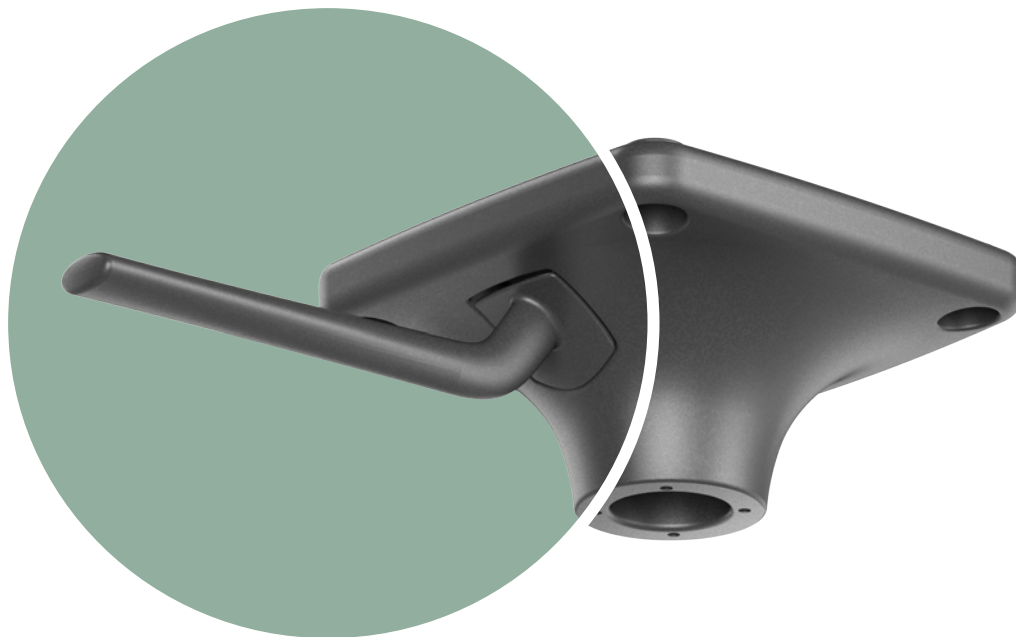


SPECIFICHE	
TIPOLOGIA	<ul style="list-style-type: none"> <li>— Supporto fisso</li> <li>— Supporto girevole</li> <li>— Supporto girevole con regolazione altezza</li> </ul>
IMPOSTAZIONE ANGOLO SEDILE	3° indietro
[OPZ.] REGOLAZIONE ALTEZZA	Tramite leva
CONNESSIONE AL SEDILE	Fori di fissaggio 153 x 200 mm
DIAMETRO CONO MORSE	28 mm
FINITURA MECCANISMO	<ul style="list-style-type: none"> <li>— Lucido</li> <li>— Verniciato</li> <li>— Sabbiato</li> <li>— Altri colori disponibili su richiesta</li> </ul>
FINITURA LEVA COMANDO GAS	<ul style="list-style-type: none"> <li>— Cromato</li> <li>— Verniciato</li> </ul>

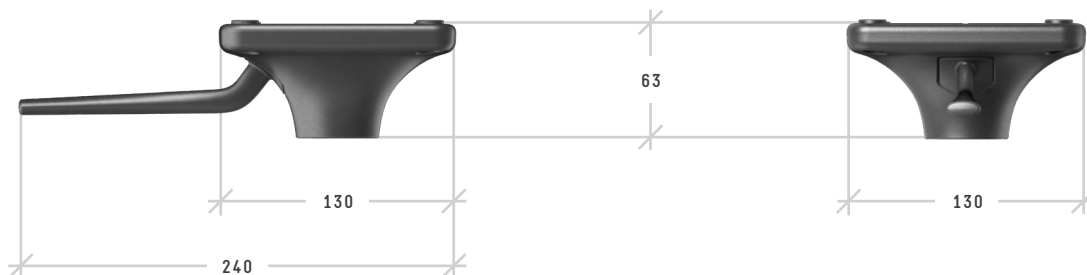
#### CODICI DI PRODOTTO

##### SUPERLEGGERO

FISSO	1050600
GIREVOLE SENZA REGOLAZIONE ALTEZZA	1050610
GIREVOLE CON REGOLAZIONE ALTEZZA	1050620



VERSIONE CON LEVA DI  
REGOLAZIONE ALTEZZA DISPONIBILE



SPECIFICHE	
TIPOLOGIA	Supporto girevole
[OPZ.] REGOLAZIONE ALTEZZA	Tramite leva
CONNESSIONE AL SEDILE	Fori di fissaggio 100 x 100 mm
DIAMETRO CONO MORSE	28 mm
FINITURA MECCANISMO	Nero
FINITURA LEVA COMANDO GAS	Nero

#### CODICI DI PRODOTTO

##### PLANE 100%

CON REGOLAZIONE ALTEZZA	4515225
SENZA REGOLAZIONE ALTEZZA	4515226

##### OPTIONAL

<u>KIT COVER PER PISTONE GAS (H. 295 MM)</u>	1005140
--	---------



COVER Ø 45 mm PER  
PISTONE GAS DISPONIBILE



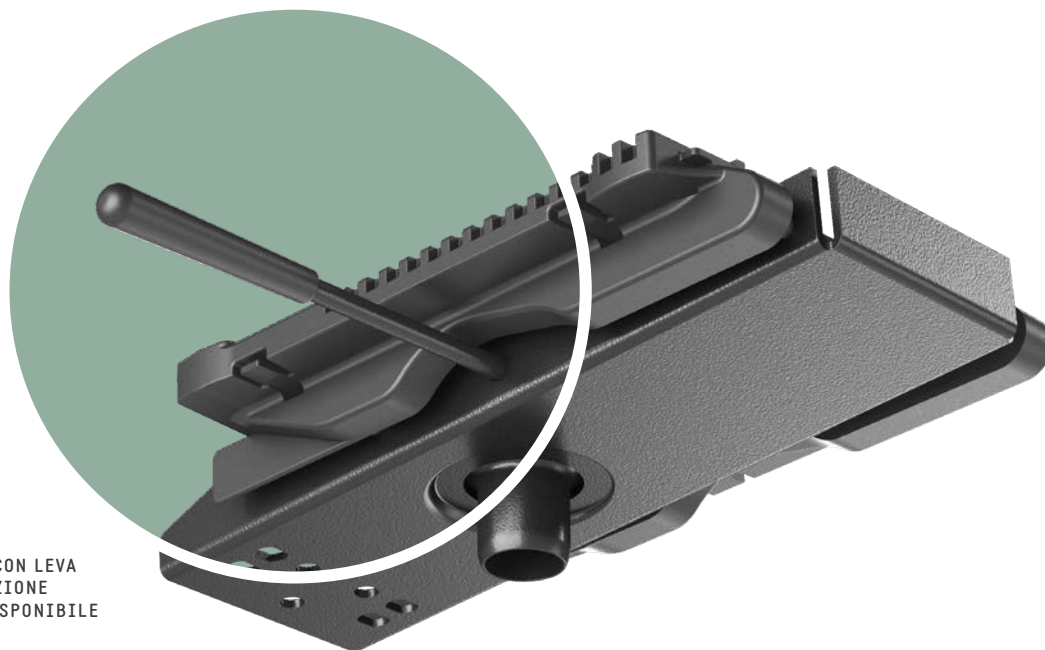
**SPECIFICHE**

<b>TIPOLOGIA</b>	Meccanismo oscillante con punto di rotazione avanzato
<b>ANGOLO DI OSCILLAZIONE</b>	16° sedile
<b>BLOCCHI DELLO SCHIENALE</b>	4 posizioni, tramite leva
<b>REGOLAZIONE ALTEZZA</b>	Tramite leva
<b>COMFORT</b>	Manovella di regolazione tensione molla
<b>CONNESSIONE AL SEDILE</b>	— Piastra fissaggio tradizionale 153 x 200 mm — Piastra fissaggio tradizionale 200 x 200 mm
<b>DIAMETRO CONO MORSE</b>	28 mm
<b>FINITURA MECCANISMO</b>	— Verniciato nero — Lucido
<b>FINITURA LEVE</b>	Nero
<b>FINITURA COVER</b>	Grigio antracite (RAL 7016)

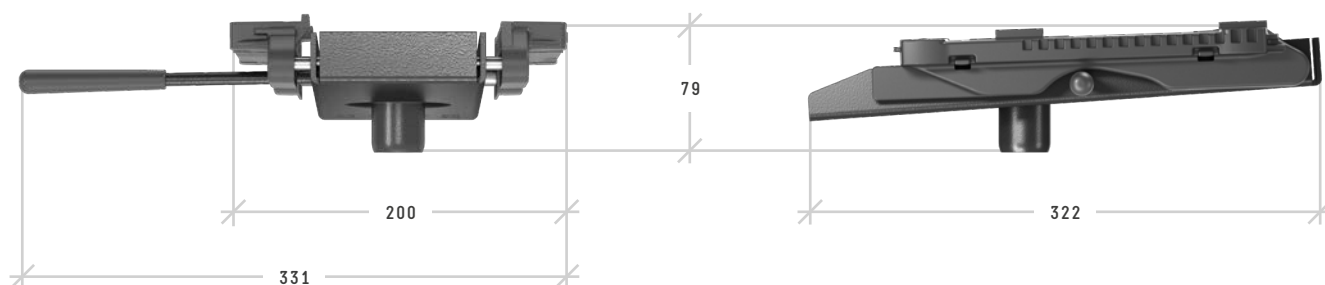
**CODICI DI PRODOTTO**

.....	
<b>D165 OSCILLANTE - FISSAGGIO 153x200 mm</b>	
VERNICIATO NERO	1020810
LUCIDO	1020811
<b>D165 OSCILLANTE - FISSAGGIO 200x200 mm</b>	
VERNICIATO NERO	1020830
LUCIDO	1020831





VERSIONE CON LEVA  
DI REGOLAZIONE  
ALTEZZA DISPONIBILE



SPECIFICHE	
TIPOLOGIA	Supporto fisso
IMPOSTAZIONE ANGOLO SEDILE	2° indietro
[OPZ.] REGOLAZIONE ALTEZZA	Tramite leva
CONNESSIONE AL SEDILE	Longheroni per sedili a innesto rapido
CONN. AL SUPPORTO SCHIENALE	Standard Donati (Larghezza 90 mm)
DIAMETRO CONO MORSE	28 mm
FINITURA MECCANISMO	Verniciato nero

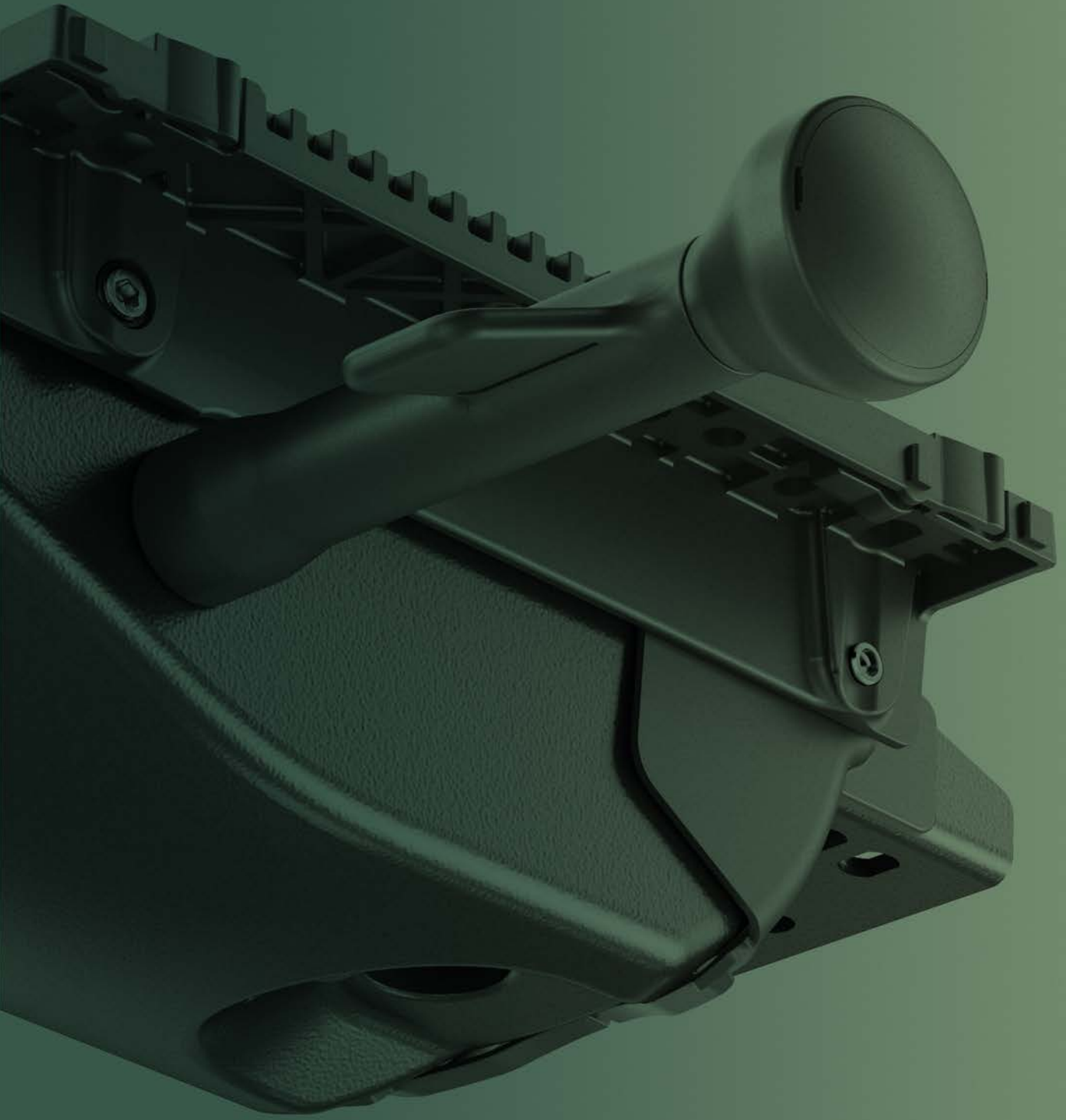
#### CODICI DI PRODOTTO

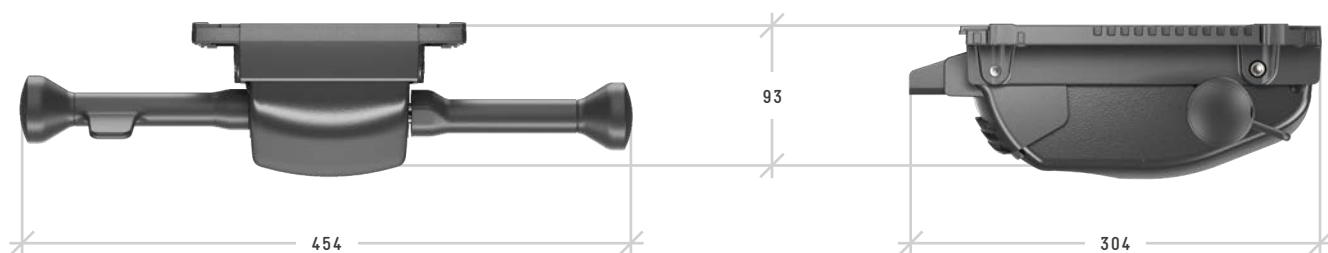
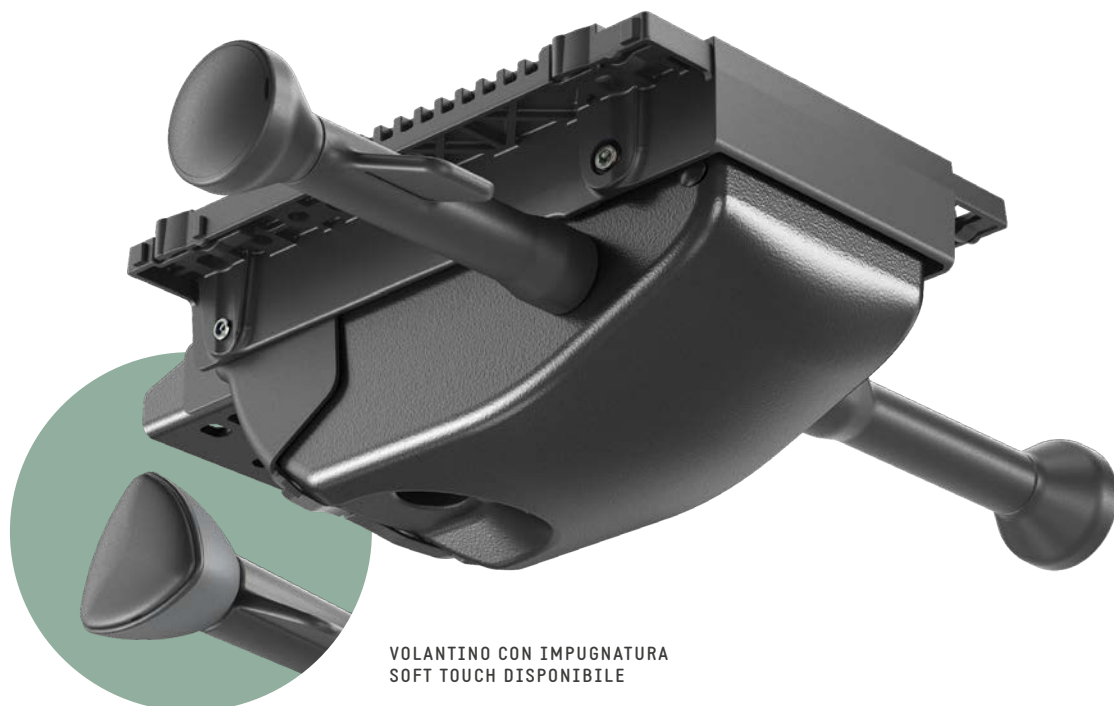
PF

CON REGOLAZIONE ALTEZZA 1050200

SENZA REGOLAZIONE ALTEZZA 1050201

**Meccanismi sincronizzati & asincroni**





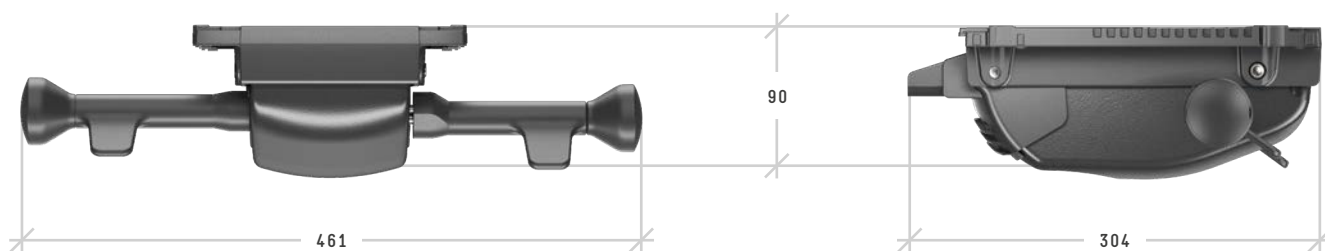
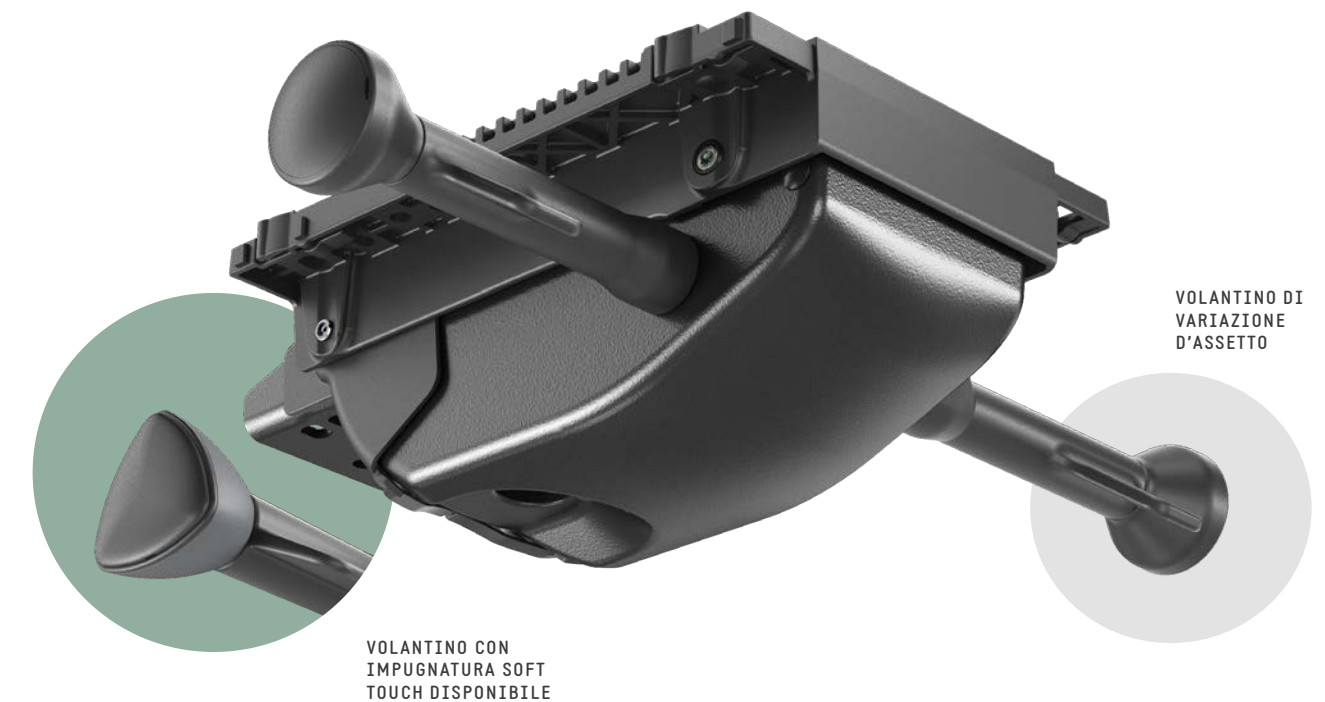
SPECIFICHE	
TIPOLOGIA	Meccanismo sincronizzato
ANGOLI DI OSCILLAZIONE	23° schienale / 10° sedile
BLOCCHI DELLO SCHIENALE $\varnothing$	— 5 posizioni, tramite leva
LIMITATORE DI CORSA	
REGOLAZIONE ALTEZZA	Tramite leva
COMFORT	Volantino di regolazione veloce della molla
CONNESSIONE AL SEDILE	Piastra universale Donati
CONN. AL SUPPORTO SCHIENALE	Standard Donati (Larghezza 90 mm)
DIAMETRO CONO MORSE	28 mm
FINITURA MECCANISMO	Verniciato nero
FINITURA LEVE	Nero

## CODICI DI PRODOTTO

## EPRON RV

SYNCHRON 1061001

SYNCHRON LIMITATORE DI CORSA 1061055



SPECIFICHE	
TIPOLOGIA	Meccanismo sincronizzato
ANGOLI DI OSCILLAZIONE	21° schienale / 10° sedile
BLOCCHI DELLO SCHIENALE $\varnothing$	— 6 posizioni, tramite volantino laterale
LIMITATORE DI CORSA	
REGOLAZIONE ALTEZZA	Tramite leva
VARIATORE D'ASSETTO	5° schienale / 2° sedile
COMFORT	Volantino di regolazione veloce della molla
CONNESSIONE AL SEDILE	Piastra universale Donati
CONN. AL SUPPORTO SCHIENALE	Standard Donati (Larghezza 90 mm)
DIAMETRO CONO MORSE	28 mm
FINITURA MECCANISMO	Verniciato nero
FINITURA LEVE	Nero

## CODICI DI PRODOTTO

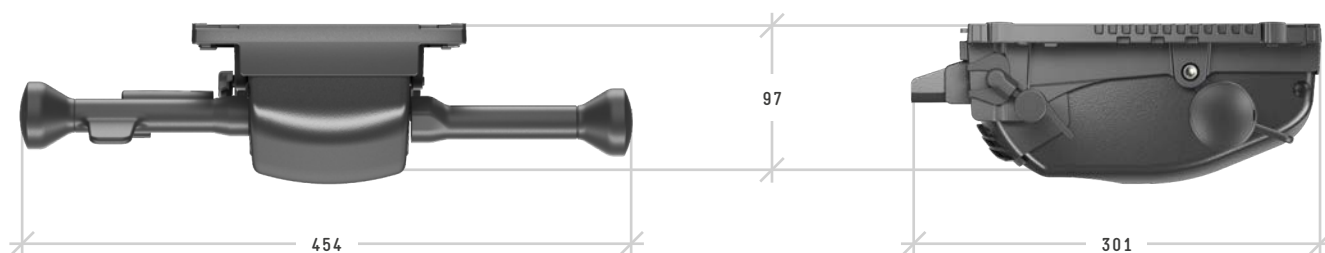
## EPRON RV

VARIATORE D'ASSETTO 1061200

VARIATORE D'ASSETTO LIMITATORE DI CORSA 1061255



LEVA DI REGOLAZIONE  
ANGOLO SEDILE

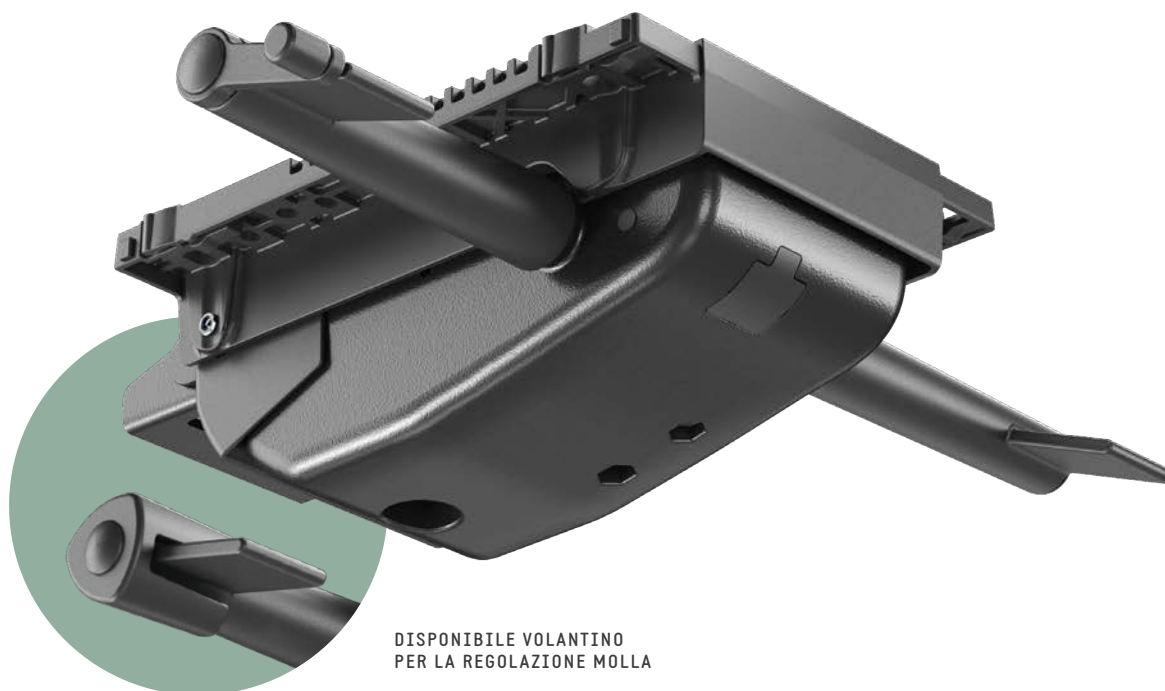


SPECIFICHE	
TIPOLOGIA	Meccanismo sincronizzato
ANGOLI DI OSCILLAZIONE	22° schienale / 11° sedile
BLOCCHI DELLO SCHIENALE	4 posizioni, tramite leva
REGOLAZIONE ALTEZZA	Tramite leva
REGOLAZIONE ANGOLO SEDILE	<ul style="list-style-type: none"> <li>— 0°</li> <li>— 5° in avanti</li> <li>— Oscillazione libera</li> </ul>
COMFORT	Volantino di regolazione veloce della molla
CONNESSIONE AL SEDILE	Piastra universale Donati
CONN. AL SUPPORTO SCHIENALE	Standard Donati (Larghezza 90 mm)
DIAMETRO CONO MORSE	28 mm
FINITURA MECCANISMO	Verniciato nero
FINITURA LEVE	Nero

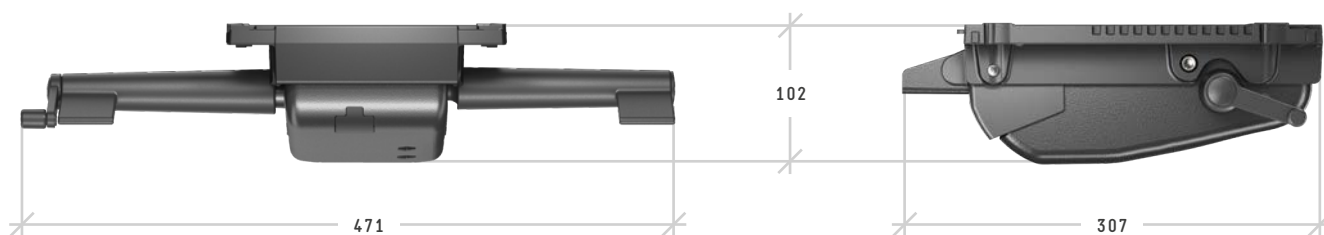
#### CODICI DI PRODOTTO

EPRON RV FLEX

1061100



DISPONIBILE VOLANTINO  
PER LA REGOLAZIONE MOLLA



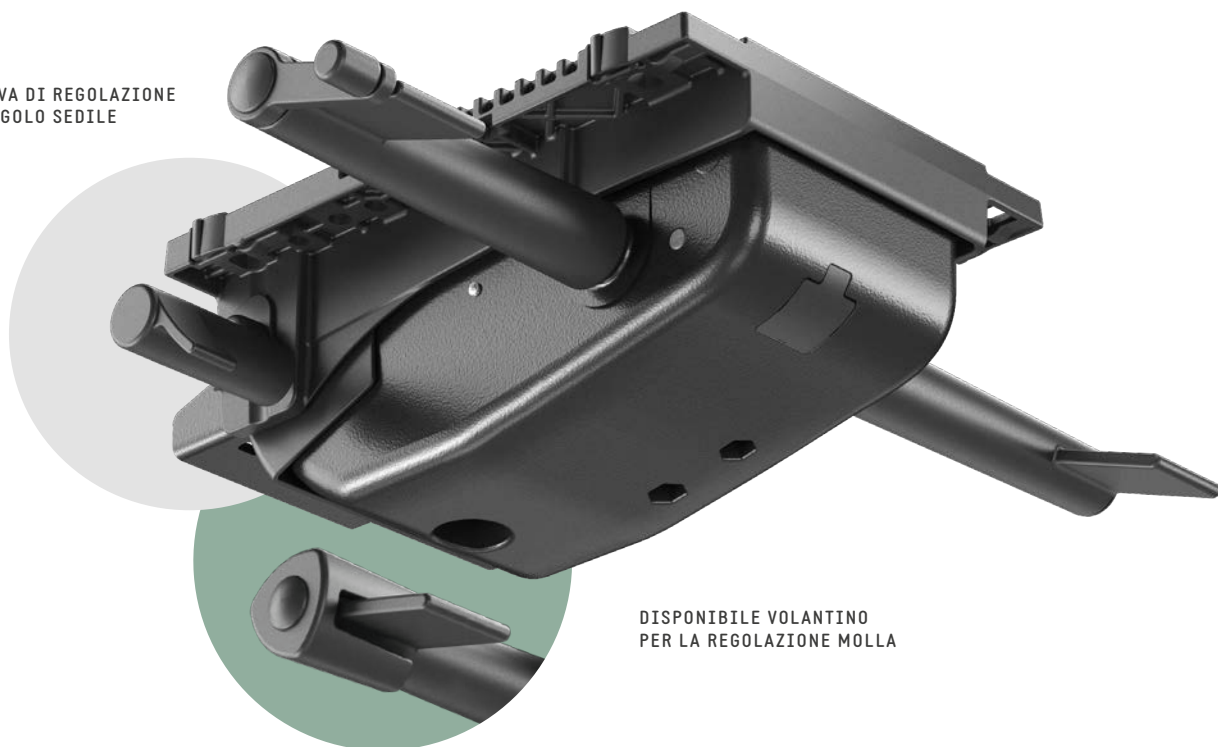
SPECIFICHE	
TIPOLOGIA	Meccanismo sincronizzato
ANGOLI DI OSCILLAZIONE	23° schienale / 8,5° sedile
BLOCCHI DELLO SCHIENALE	5 posizioni, tramite leva
REGOLAZIONE ALTEZZA	Tramite leva
COMFORT	— Manovella di regolazione tensione molla $\phi$ — Volantino di regolazione tensione molla
CONNESSIONE AL SEDILE	Piastra universale Donati
CONN. AL SUPPORTO SCHIENALE	Standard Donati (Larghezza 90 mm)
DIAMETRO CONO MORSE	28 mm
FINITURA MECCANISMO	Verniciato nero
FINITURA LEVE	Nero

#### CODICI DI PRODOTTO

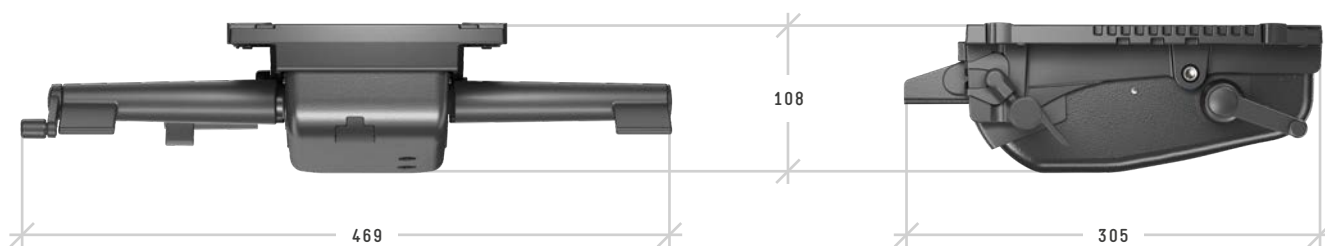
EPRON PLUS SYNCHRON

1061815

LEVA DI REGOLAZIONE  
ANGOLO SEDILE



DISPONIBILE VOLANTINO  
PER LA REGOLAZIONE MOLLA



#### SPECIFICHE

TIPOLOGIA	Meccanismo sincronizzato
ANGOLI DI OSCILLAZIONE	23° schienale / 8,5° sedile
BLOCCHI DELLO SCHIENALE	5 posizioni, tramite leva
REGOLAZIONE ALTEZZA	Tramite leva
REGOLAZIONE ANGOLO SEDILE	— 0° — 5° in avanti — Oscillazione libera
COMFORT	— Manovella di regolazione tensione molla <u>o</u> — Volantino di regolazione tensione molla
CONNESSIONE AL SEDILE	Piastra universale Donati
CONN. AL SUPPORTO SCHIENALE	Standard Donati (Larghezza 90 mm)
DIAMETRO CONO MORSE	28 mm
FINITURA MECCANISMO	Verniciato nero
FINITURA LEVE	Nero

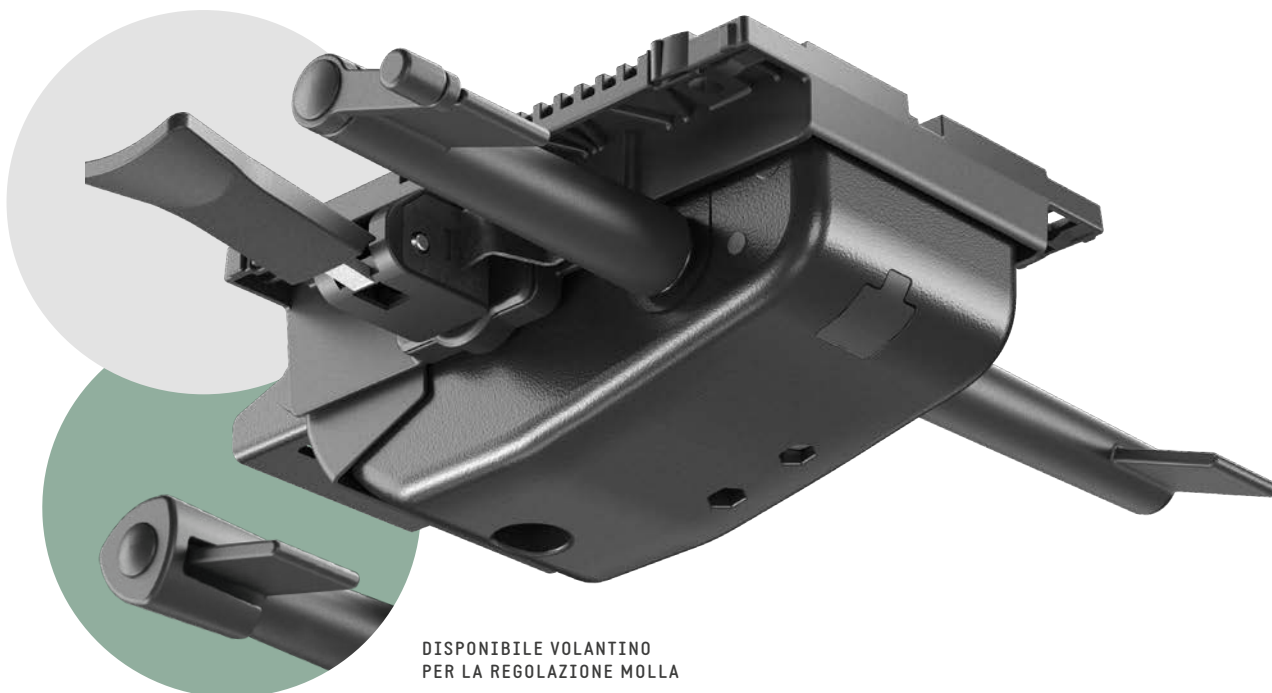
#### CODICI DI PRODOTTO

EPRON PLUS FLEX

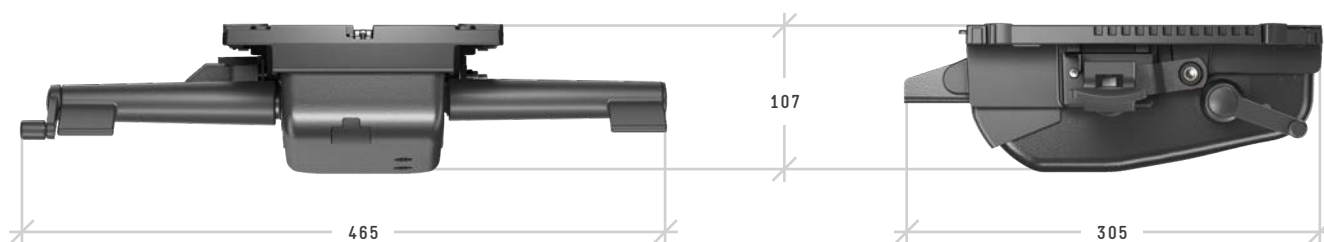
1061715



LEVA DI REGOLAZIONE  
ANGOLO SEDILE



DISPONIBILE VOLANTINO  
PER LA REGOLAZIONE MOLLA

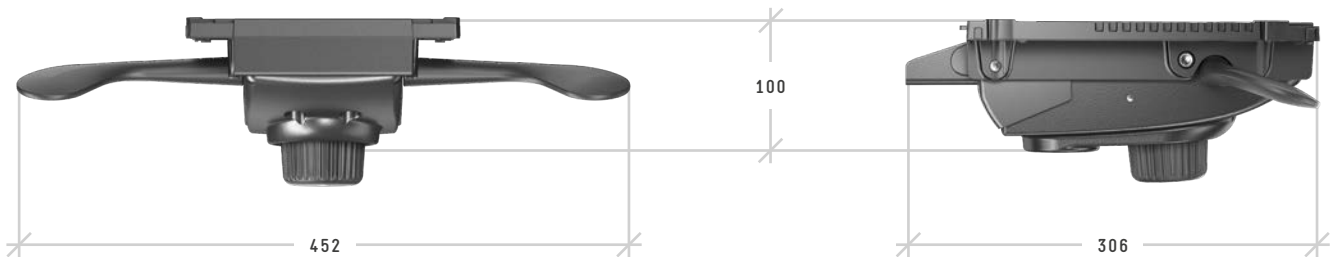


SPECIFICHE	
TIPOLOGIA	Meccanismo asincrono
ANGOLO DI OSCILLAZIONE	17,5° schienale
BLOCCHI DELLO SCHIENALE	5 posizioni, tramite leva
REGOLAZIONE ALTEZZA	Tramite leva
REGOLAZIONE ANGOLO SEDILE	Da 2,5° indietro a 6,5° in avanti
COMFORT	— Manovella di regolazione tensione molla $\phi$ — Volantino di regolazione tensione molla
CONNESSIONE AL SEDILE	Piastra universale Donati
CONN. AL SUPPORTO SCHIENALE	Standard Donati (Larghezza 90 mm)
DIAMETRO CONO MORSE	28 mm
FINITURA MECCANISMO	Verniciato nero
FINITURA LEVE	Nero

#### CODICI DI PRODOTTO

EPRON PLUS ASYNCHRON

1061761



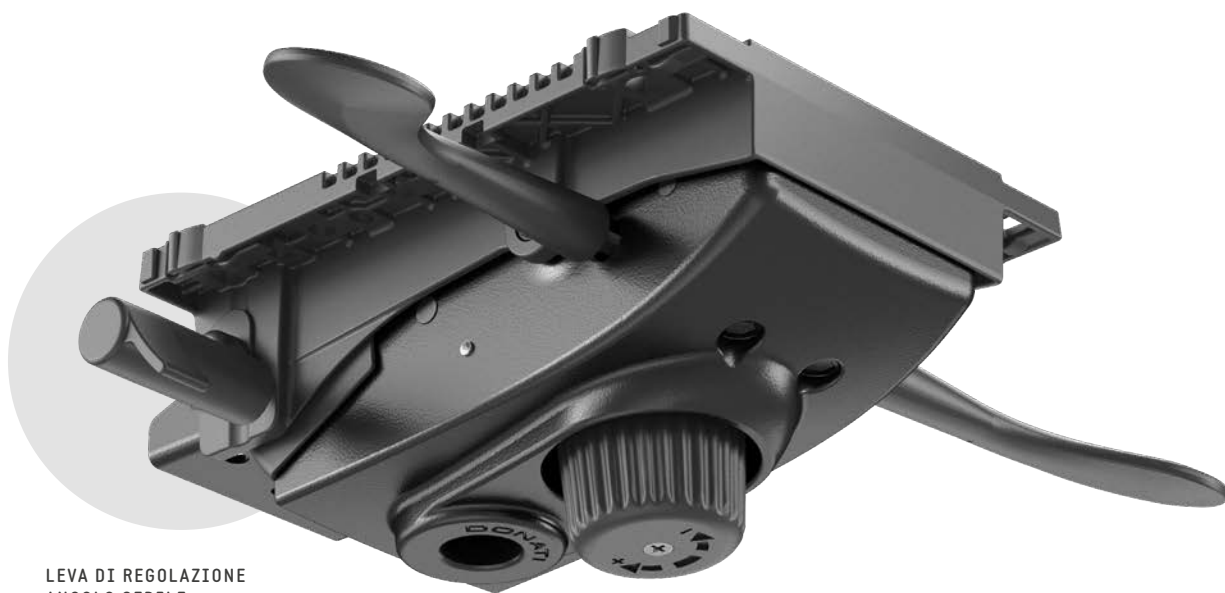
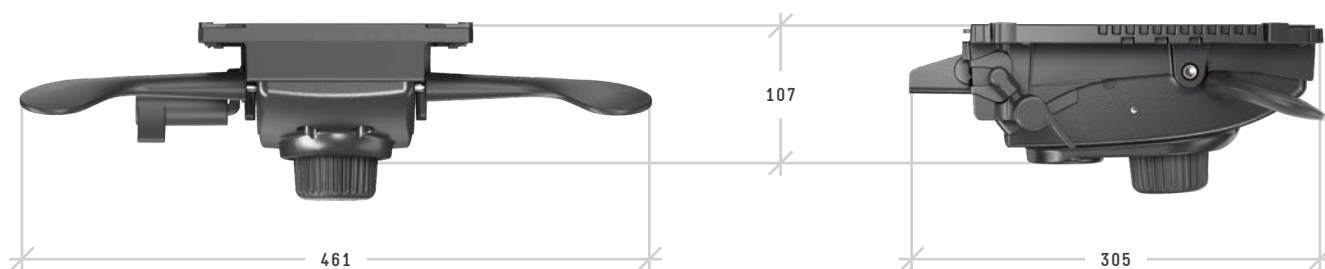
## SPECIFICHE

<b>TIPOLOGIA</b>	Meccanismo sincronizzato
<b>ANGOLI DI OSCILLAZIONE</b>	21° schienale / 11° sedile
<b>BLOCCHI DELLO SCHIENALE</b>	5 posizioni, tramite leva
<b>REGOLAZIONE ALTEZZA</b>	Tramite leva
<b>COMFORT</b>	Volantino di regolazione tensione molla
<b>CONNESSIONE AL SEDILE</b>	Piastra universale Donati
<b>CONN. AL SUPPORTO SCHIENALE</b>	Standard Donati (Larghezza 90 mm)
<b>DIAMETRO CONO MORSE</b>	28 mm
<b>FINITURA MECCANISMO</b>	Verniciato nero
<b>FINITURA LEVE</b>	Nero

## CODICI DI PRODOTTO

EPRON SYNCHRON

1060604

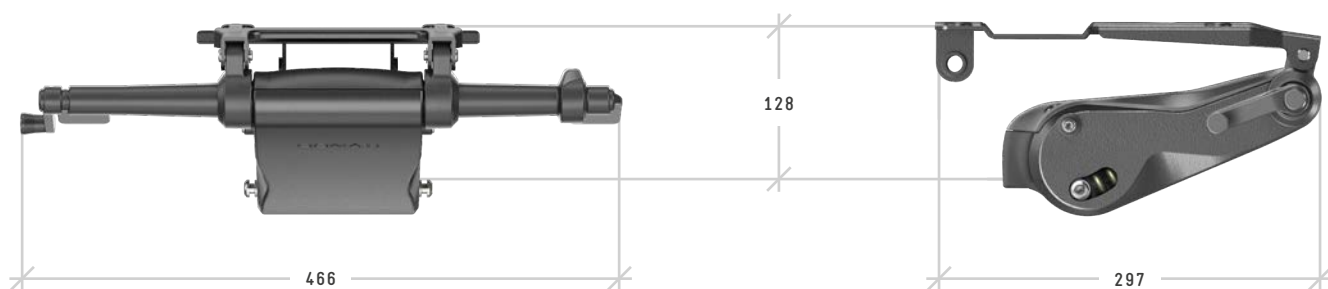
LEVA DI REGOLAZIONE  
ANGOLO SEDILE

SPECIFICHE	
TIPOLOGIA	Meccanismo sincronizzato
ANGOLI DI OSCILLAZIONE	20° schienale / 11° sedile
BLOCCHI DELLO SCHIENALE	5 posizioni, tramite leva
REGOLAZIONE ALTEZZA	Tramite leva
REGOLAZIONE ANGOLO SEDILE	— 0° — 5° in avanti — Oscillazione libera
COMFORT	Volantino di regolazione tensione molla
CONNESSIONE AL SEDILE	Piastra universale Donati
CONN. AL SUPPORTO SCHIENALE	Standard Donati (Larghezza 90 mm)
DIAMETRO CONO MORSE	28 mm
FINITURA MECCANISMO	Verniciato nero
FINITURA LEVE	Nero

## CODICI DI PRODOTTO

EPRON FLEX

1060770

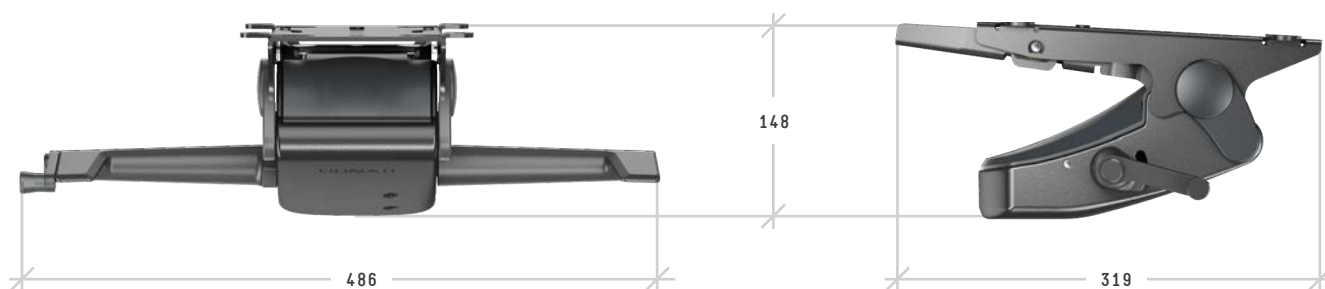


SPECIFICHE	
TIPOLOGIA	Meccanismo sincronizzato
ANGOLI DI OSCILLAZIONE	26° schienale / 10° sedile
BLOCCHI DELLO SCHIENALE $\theta$	— 11 posizioni, tramite leva
LIMITATORE DI CORSA	— 4 posizioni, tramite leva
REGOLAZIONE ALTEZZA	Tramite leva
REGOLAZIONE ANGOLO SEDILE	6° schienale / 2,4° sedile
COMFORT	Manovella di regolazione tensione molla
CONNESSIONE AL SEDILE	Piastra fissaggio tradizionale 153 x 200 mm
CONN. AL SUPPORTO SCHIENALE	Personalizzabile
DIAMETRO CONO MORSE	28 mm
FINITURA MECCANISMO	Verniciato nero
FINITURA LEVE	Nero

## CODICI DI PRODOTTO

## DYNAMIC PLUS

SYNCHRON	1080101
SYNCHRON LIMITATORE DI CORSA	1080151



SPECIFICHE	
TIPOLOGIA	Meccanismo sincronizzato con punto di rotazione avanzato
ANGOLI DI OSCILLAZIONE	25° schienale / 16° sedile
BLOCCHI DELLO SCHIENALE	4 posizioni, tramite leva
REGOLAZIONE ALTEZZA	Tramite leva
COMFORT	Manovella di regolazione tensione molla
CONNESSIONE AL SEDILE	— Piastra fissaggio tradizionale 153 x 200 mm — Piastra fissaggio tradizionale 200 x 200 mm
CONN. AL SUPPORTO SCHIENALE	Standard Donati (Larghezza 90 mm)
DIAMETRO CONO MORSE	28 mm
FINITURA MECCANISMO	— Verniciato nero — Lucido
FINITURA LEVE	Nero
FINITURA COVER	Grigio antracite (RAL 7016)

## CODICI DI PRODOTTO

D165 SYNCHRON FISSAGGIO 153x200 mm

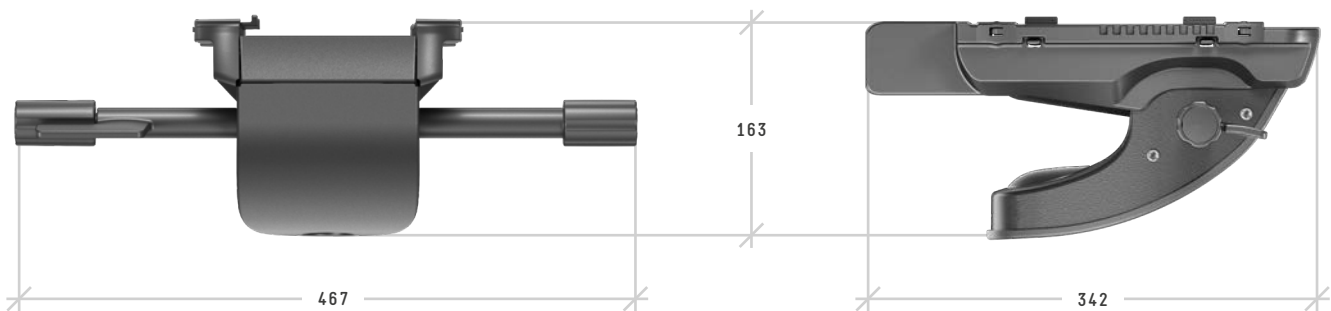
VERNICIATO NERO 1030810

LUCIDO 1030811

D165 SYNCHRON FISSAGGIO 200x200 mm

VERNICIATO NERO 1030830

LUCIDO 1030831



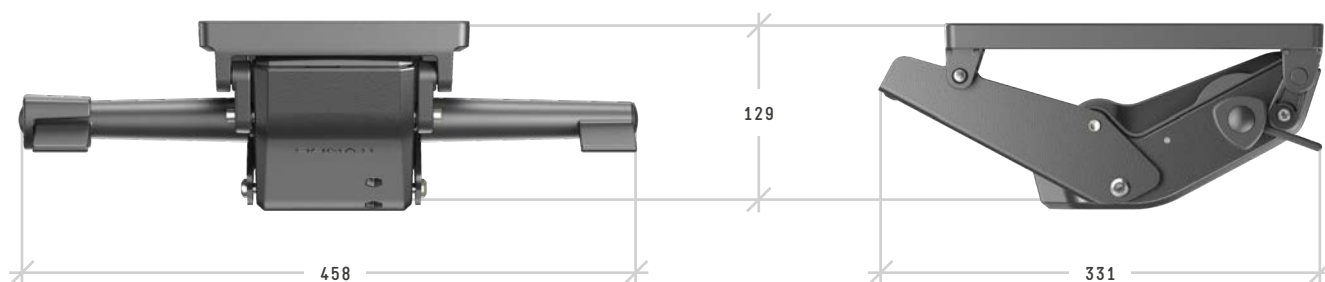
## SPECIFICHE

TIPOLOGIA	Meccanismo sincronizzato
ANGOLI DI OSCILLAZIONE	26° schienale / 16° sedile
BLOCCHI DELLO SCHIENALE	5 posizioni, tramite leva
REGOLAZIONE ALTEZZA	Tramite leva
[OPZ.] REG. ANGOLO SEDILE	5° schienale / 3° sedile
COMFORT	Volantino di regolazione veloce della molla
CONNESSIONE AL SEDILE	Longheroni per sedili a innesto rapido
CONN. AL SUPPORTO SCHIENALE	Standard Donati (Larghezza 90 mm)
DIAMETRO CONO MORSE	28 mm
FINITURA MECCANISMO	Verniciato nero
FINITURA LEVE	Nero

## CODICI DI PRODOTTO

## CORE

SYNCHRON	1025560
SYNCHRON REGOLAZIONE ANGOLO SEDILE	1025561



## SPECIFICHE

<b>TIPOLOGIA</b>	Meccanismo sincronizzato con punto di rotazione avanzato
<b>ANGOLI DI OSCILLAZIONE</b>	22° schienale / 9° sedile
<b>BLOCCHI DELLO SCHIENALE</b>	5 posizioni, tramite leva
<b>REGOLAZIONE ALTEZZA</b>	Tramite leva
<b>COMFORT</b>	Volantino di regolazione tensione molla
<b>CONNESSIONE AL SEDILE</b>	— Piastra fissaggio tradizionale 153 x 200 mm — Piastra per sedili a innesto rapido
<b>CONN. AL SUPPORTO SCHIENALE</b>	Standard Donati (Larghezza 90 mm)
<b>DIAMETRO CONO MORSE</b>	28 mm
<b>FINITURA MECCANISMO</b>	Verniciato nero
<b>FINITURA LEVE</b>	Nero

## CODICI DI PRODOTTO

## TECNO SYNCHRON

PER SEDILI A INNESTO RAPIDO	1080620
PER SEDILI A FISSAGGIO TRADIZIONALE	1080600

**Meccanismi autopessanti**

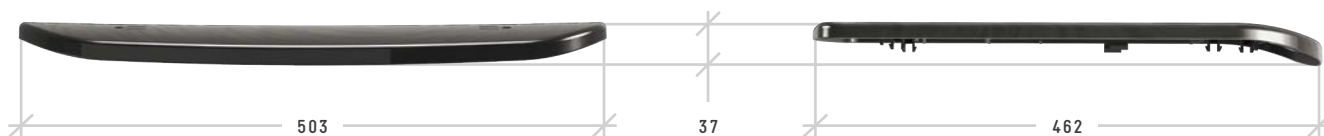




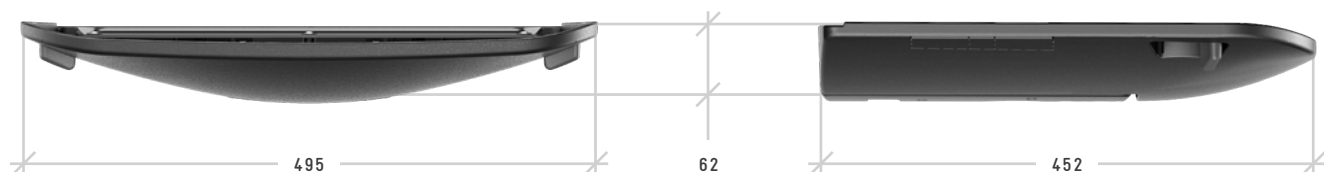


COVER ESTERNA  
DISPONIBILE  
ANCHE IN BIANCO

## COPERTINA PER IMBOTTITO



## MECCANISMO



## SPECIFICHE

TIPOLOGIA	Meccanismo sincronizzato autopesante
ANGOLI DI OSCILLAZIONE	18° schienale / 1° sedile
IMPOSTAZIONE ANGOLO SEDILE	1,5° indietro
BLOCCHI DELLO SCHIENALE	3 posizioni, tramite leva integrata
REGOLAZIONE ALTEZZA	Tramite leva integrata
COMFORT	Tramite chiave esagonale (In dotazione)
CONNESSIONE AL SEDILE	Integrata con il meccanismo
CONN. AL SUPPORTO SCHIENALE	Standard Donati (Larghezza 90 mm)
BRACCIOILI CORRELATI	BeO Friendly (4500590)
DIAMETRO CONO MORSE	28 mm
FINITURA MECCANISMO	Alluminio sabbato
FINITURA LEVE	Grigio antracite (RAL 7016)
COLORE COVER ESTERNA	— Nero — Bianco (RAL 9002)

## CODICI DI PRODOTTO

## FRIENDLY

CON COVER ESTERNA NERA	1063001
CON COVER ESTERNA BIANCA	1063004
SENZA COVER ESTERNA	1063002
<u>COPERTINA PER IMBOTTITO</u>	4515187

## OPTIONAL

BRACCIOLO BeO FRIENDLY

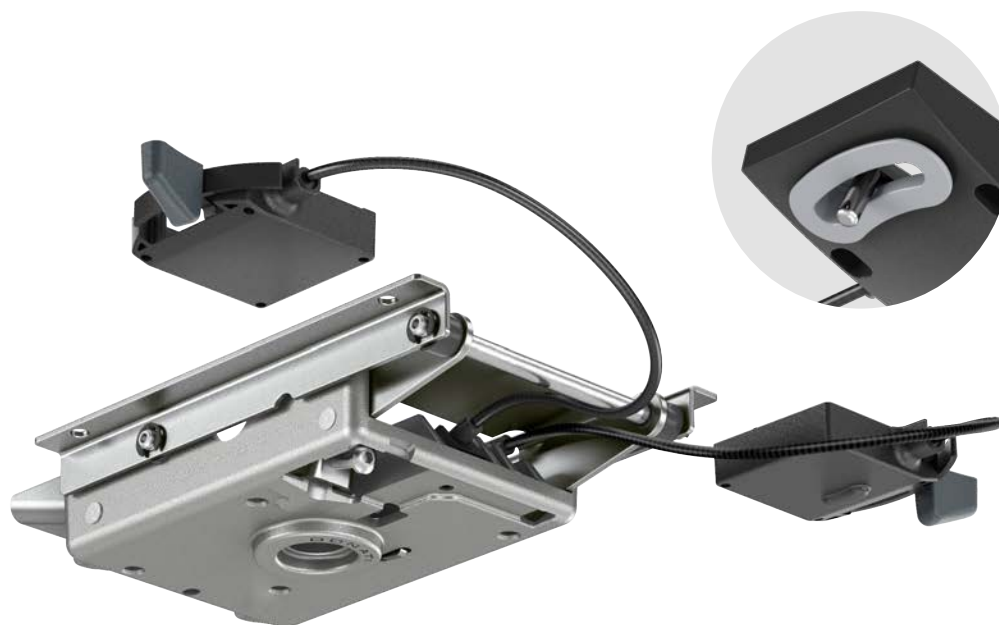
NERO	4500590
BIANCO (RAL 9002)	4500591



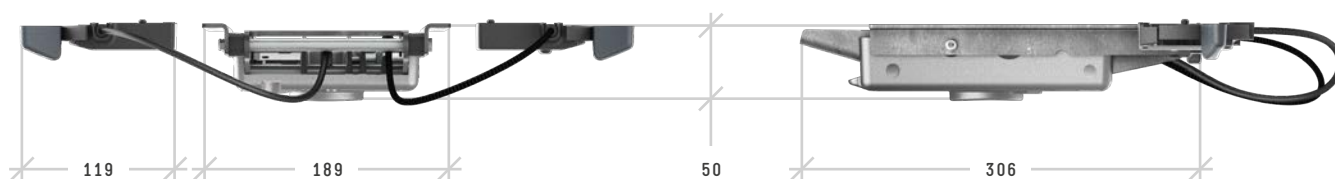
BRACCIOLO CORRELATO:  
Be0 FRIENDLY

FRIENDLY, GRAZIE ALLA  
SUA FORMA, INTEGRA  
SIA LE FUNZIONI DEL  
SEDILE CHE QUELLE DEL  
MECCANISMO AUTOPESANTE





DISPONIBILE  
LEVA MINIMAL  
CROMATA



### SPECIFICHE

<b>TIPOLOGIA</b>	Meccanismo sincronizzato autopesante
<b>ANGOLI DI OSCILLAZIONE</b>	18° schienale / 1° sedile
<b>IMPOSTAZIONE ANGOLO SEDILE</b>	1,5° indietro
<b>BLOCCHI DELLO SCHIENALE</b>	3 posizioni, tramite leva attivata da cavo
<b>REGOLAZIONE ALTEZZA</b>	Tramite leva attivata da cavo
<b>LUNGHEZZA CAVO</b>	320 mm
<b>COMFORT</b>	Tramite chiave esagonale
<b>CONNESSIONE AL SEDILE</b>	A innesto tradizionale 175 x 200 mm
<b>CONN. AL SUPPORTO SCHIENALE</b>	— 0°, larghezza 100 mm — 16°, larghezza 100 mm
<b>DIAMETRO CONO MORSE</b>	28 mm
<b>FINITURA MECCANISMO</b>	Alluminio sabbato
<b>FINITURA LEVE</b>	Grigio antracite (RAL 7016)

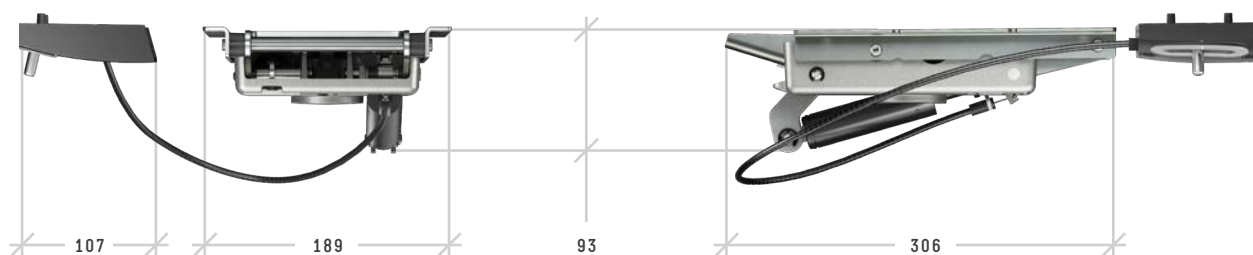
### CODICI DI PRODOTTO

FRIENDLY 2

1063050



DISPONIBILE  
LEVA IN PLASTICA



SPECIFICHE	
TIPOLOGIA	Meccanismo sincronizzato autop pesante
ANGOLI DI OSCILLAZIONE	18° schienale / 1° sedile
IMPOSTAZIONE ANGOLO SEDILE	6° indietro
BLOCCO OSCILLAZIONE	In ogni posizione, tramite leva attivata da cavo
(OPZ.) REGOLAZIONE ALTEZZA	Tramite leva attivata da cavo
LUNGHEZZA CAVI	300 mm
COMFORT	Impostazione di fabbrica (non regolabile)
CONNESSIONE AL SEDILE	A innesto tradizionale 175 x 200 mm
CONN. AL SUPPORTO SCHIENALE	16°, larghezza 100,0 mm
DIAMETRO CONO MORSE	28,0 mm
FINITURA MECCANISMO	Alluminio sabbato
FINITURA COVER	Grigio (RAL 7040)
FINITURA LEVA	— Cromato (zama) — Verniciato nero (zama)

#### CODICI DI PRODOTTO

##### FRIENDLY 2 LOUNGE [CON BLOCCO OSCILLAZIONE E REGOLAZIONE ALTEZZA]

SOLO CAVI 1063070

CON LEVE CROMATE 1063074

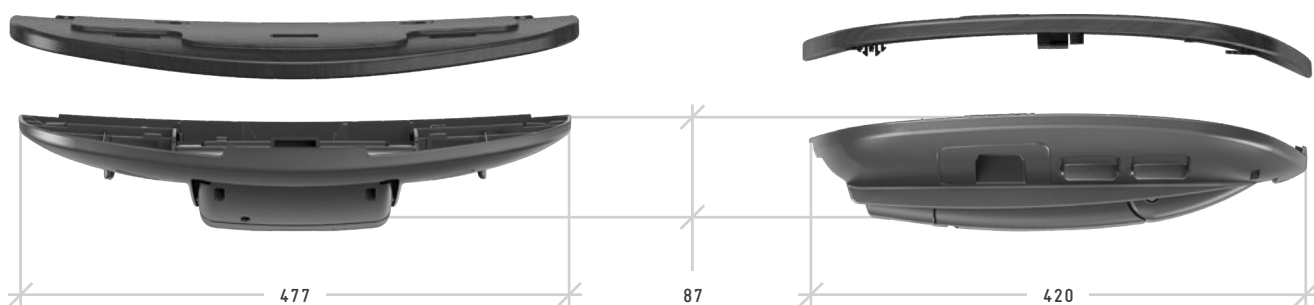
##### FRIENDLY 2 LOUNGE [CON BLOCCO OSCILLAZIONE]

SOLO CAVO 1063071

CON LEVA CROMATE Su richiesta



MECCANISMO CON COPERTINA PER IMBOTTITO



## SPECIFICHE

TIPOLOGIA	Meccanismo sincronizzato autop pesante
ANGOLI DI OSCILLAZIONE	20° schienale / 6° sedile
BLOCCO OSCILLAZIONE	3 posizioni, tramite leva integrata
REGOLAZIONE ALTEZZA	Tramite leva integrata nel sedile
REG. PROFONDITÀ SEDILE	Tramite leva integrata nel sedile
LIMITAZIONE CORSA SEDILE	50 / 70 / 100 mm
CERTIFICAZIONI	— EN1335 — BIFMA
COMFORT	Chiave esagonale di taratura della molla
CONNESSIONE AL SEDILE	Integrata al meccanismo
CONN. AL SUPPORTO SCHIENALE	Larghezza 100 mm
FISSAGGIO TAPPEZZERIA	Tramite copertina a incastro rapido (no clip)
BRACCIOLI CORRELATI	Famiglia completa braccioli Donati
DIAMETRO CONO MORSE	28 mm
FINITURA ESTERNA	Nero

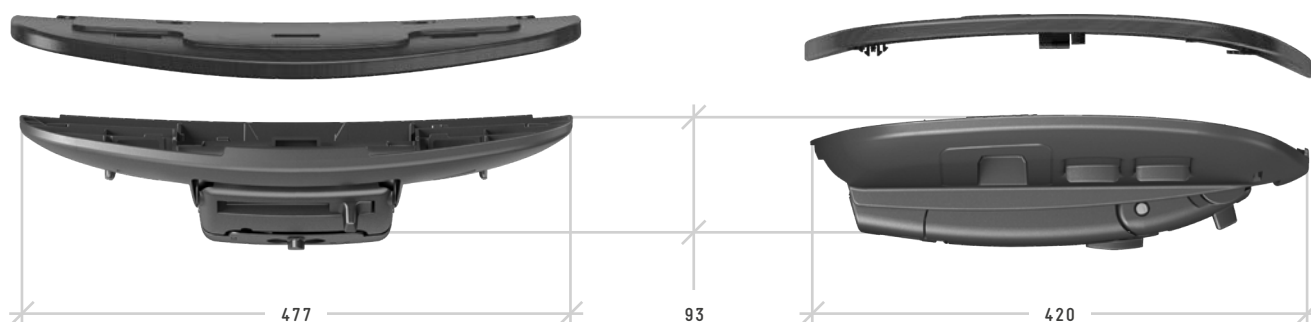
## CODICI DI PRODOTTO

.....	
FRIENDLY 3 (SEDILO INCLUSO)	1063200
COPERTINA PER IMBOTTITO	4515188

SUPPORTO SCHIENALE INTEGRATO  
DISPONIBILE SU RICHIESTA



MECCANISMO CON COPERTINA PER IMBOTTITO

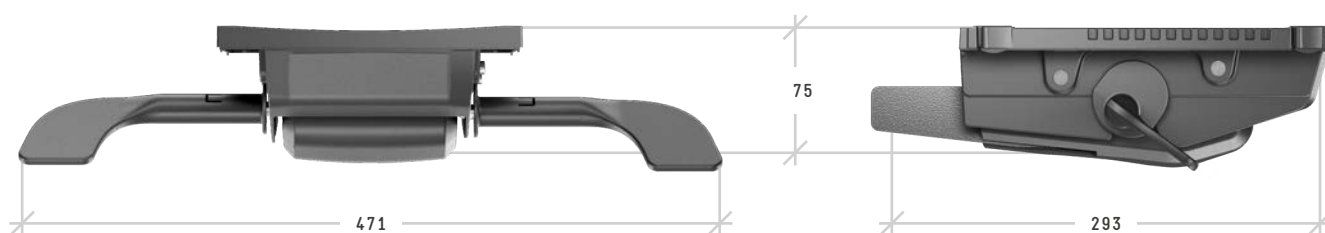


SPECIFICHE	
TIPOLOGIA	Meccanismo sincronizzato autop pesante
ANGOLI DI OSCILLAZIONE	20° schienale / 6° sedile
BLOCCO OSCILLAZIONE	3 posizioni, tramite leva integrata
REGOLAZIONE ALTEZZA	Tramite leva integrata nel sedile
VARIAZIONE ANGOLO SEDILE	4° in avanti, tramite leva integrata nel sedile
REG. PROFONDITÀ SEDILE	Tramite leva integrata nel sedile
LIMITAZIONE CORSA SEDILE	50 / 70 / 100 mm
CERTIFICAZIONI	— EN1335 — BIFMA
COMFORT	Volantino di taratura della molla
CONNESSIONE AL SEDILE	Integrata al meccanismo
CONN. AL SUPPORTO SCHIENALE	Larghezza 100 mm
FISSAGGIO TAPPEZZERIA	Tramite copertina a incastro rapido (no clip)
BRACCIOLI CORRELATI	Famiglia completa braccioli Donati
DIAMETRO CONO MORSE	28 mm
FINITURA ESTERNA	Nero

#### CODICI DI PRODOTTO

##### FRIENDLY 3 PLUS (SEDILE INCLUSO)

SUPPORTO SCHIENALE STANDARD	1063250
SUPPORTO SCHIENALE INTEGRATO	Su richiesta
COPERTINA PER IMBOTTITO	4515188



## SPECIFICHE

TIPOLOGIA	Meccanismo sincronizzato autopesante
ANGOLI DI OSCILLAZIONE	18° schienale / 6° sedile
BLOCCHI DELLO SCHIENALE	3 posizioni, tramite leva
REGOLAZIONE ALTEZZA	Tramite leva
COMFORT	Impostazione di fabbrica
CONNESSIONE AL SEDILE	Piastra universale Donati
CONN. AL SUPPORTO SCHIENALE	Standard Donati (Larghezza 90 mm)
DIAMETRO CONO MORSE	28 mm
FINITURA LEVE E COVER	Nero

## CODICI DI PRODOTTO

DOPOTUTTO

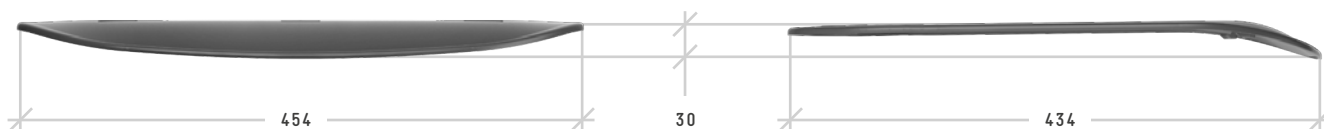
1062002



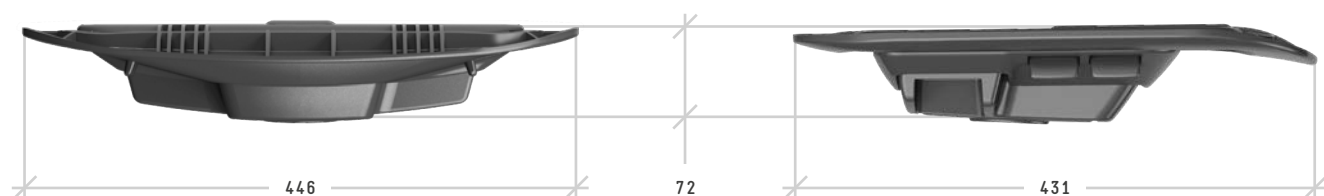


ATTACCO SPECIALE  
LATERALE PER  
BRACCIOLI E SCHIENALE

COPERTINA PER IMBOTTITO



MECCANISMO CON SEDILE



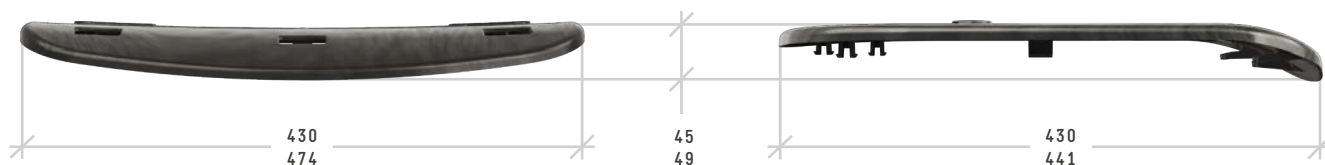
SPECIFICATIONS	
TIPOLOGIA	Meccanismo sincronizzato autop pesante
ANGOLI DI OSCILLAZIONE	18° schienale / 6° sedile
BLOCCO OSCILLAZIONE	3 posizioni, tramite leva integrata
REGOLAZIONE ALTEZZA	Tramite leva integrata
COMFORT	Impostazione di fabbrica (non regolabile)
REG. PROFONDITÀ SEDILE	70 mm, tramite leva integrata nel sedile
CONNESSIONE AL SEDILE	Solo per sedile Donati Dopotutto Contract (Sedile incluso)
CONN. AL SUPPORTO SCHIENALE	Tramite connessione laterale speciale
DIAMETRO CONO MORSE	28 mm
FINITURA LEVE E COVER	Nero

PRODUCT CODES

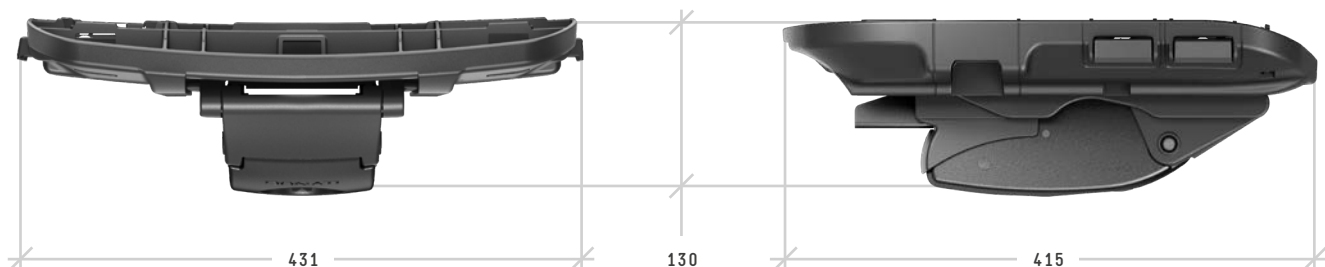
DOPOTUTTO CONTRACT	1062050
COPERTINA PER IMBOTTITO	4515248



## COPERTINE PER IMBOTTITO



## MECCANISMO CON SEDILE



## SPECIFICHE

<b>TIPOLOGIA</b>	Meccanismo sincronizzato autopesante
<b>ANGOLI DI OSCILLAZIONE</b>	20° schienale / 6,5° sedile
<b>BLOCCHI DELLO SCHIENALE</b>	4 posizioni, tramite leva integrata nel sedile
<b>REGOLAZIONE ALTEZZA</b>	Tramite leva integrata nel sedile
<b>REGOLAZIONE IN PROFONDITÀ</b>	Tramite leva integrata nel sedile
<b>COMFORT</b>	Volantino di regolazione tensione molla
<b>CONNESSIONE AL SEDILE</b>	Solo per sedile Donati Trasla 2 Cable (Sedile incluso: 4515190)
<b>CONN. AL SUPPORTO SCHIENALE</b>	Standard Donati (Larghezza 90 mm)
<b>DIAMETRO CONO MORSE</b>	28 mm
<b>FINITURA MECCANISMO</b>	Verniciato nero
<b>FINITURA SEDILE</b>	Nero

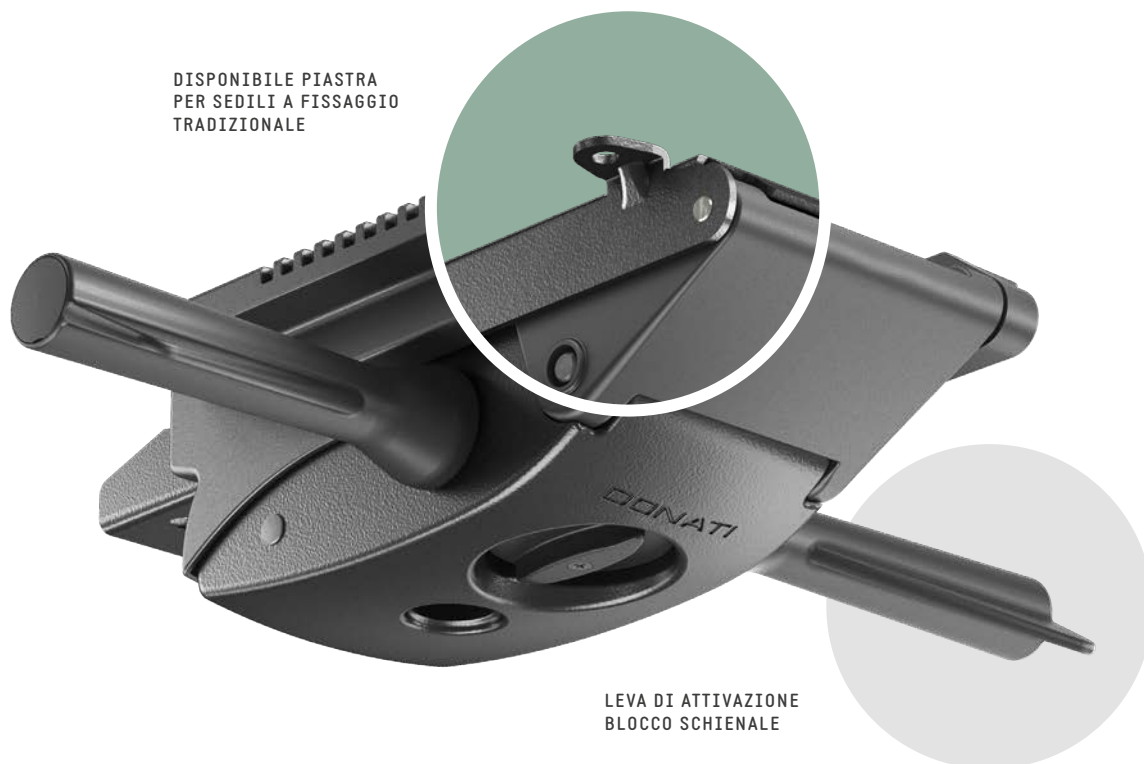
## CODICI DI PRODOTTO

.....	
D109 ATTIVAZIONE CAVI	1062950
[SEDILO TRASLA 2 CABLE 4515190 INCLUSO]	
<b>COPERTINA PER IMBOTTITO</b>	
PICCOLA	4515173
GRANDE	4515171
GRANDE CON SCHIUMATO	4580055
GRANDE CON SCHIUMATO E TESSUTO NERO	4580060

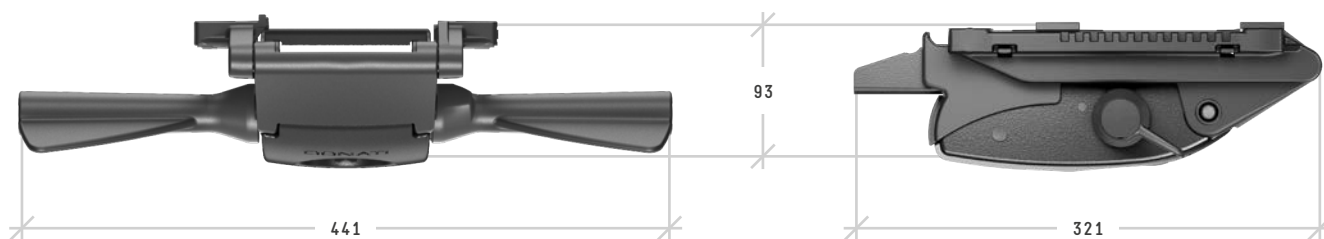
## OPTIONAL

.....	
KIT DI FISSAGGIO SEDILE - BRACCIOLO	Su richiesta

DISPONIBILE PIASTRA  
PER SEDILI A FISSAGGIO  
TRADIZIONALE



LEVA DI ATTIVAZIONE  
BLOCCO SCHIENALE



SPECIFICHE	
TIPOLOGIA	Meccanismo sincronizzato autopesante
ANGOLI DI OSCILLAZIONE	20° schienale / 6,5° sedile
BLOCCHI DELLO SCHIENALE	4 posizioni, tramite leva
REGOLAZIONE ALTEZZA	Tramite leva
COMFORT	Volantino di regolazione tensione molla
CONNESSIONE AL SEDILE	— Longheroni per sedili a innesto rapido — Piastra fissaggio tradizionale 153 x 200 mm
CONN. AL SUPPORTO SCHIENALE	Standard Donati (Larghezza 90 mm)
DIAMETRO CONO MORSE	28 mm
FINITURA MECCANISMO	Verniciato nero
FINITURA LEVE	Nero

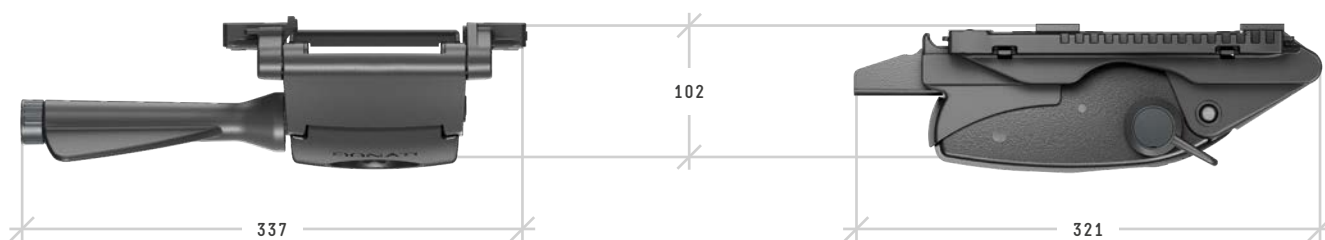
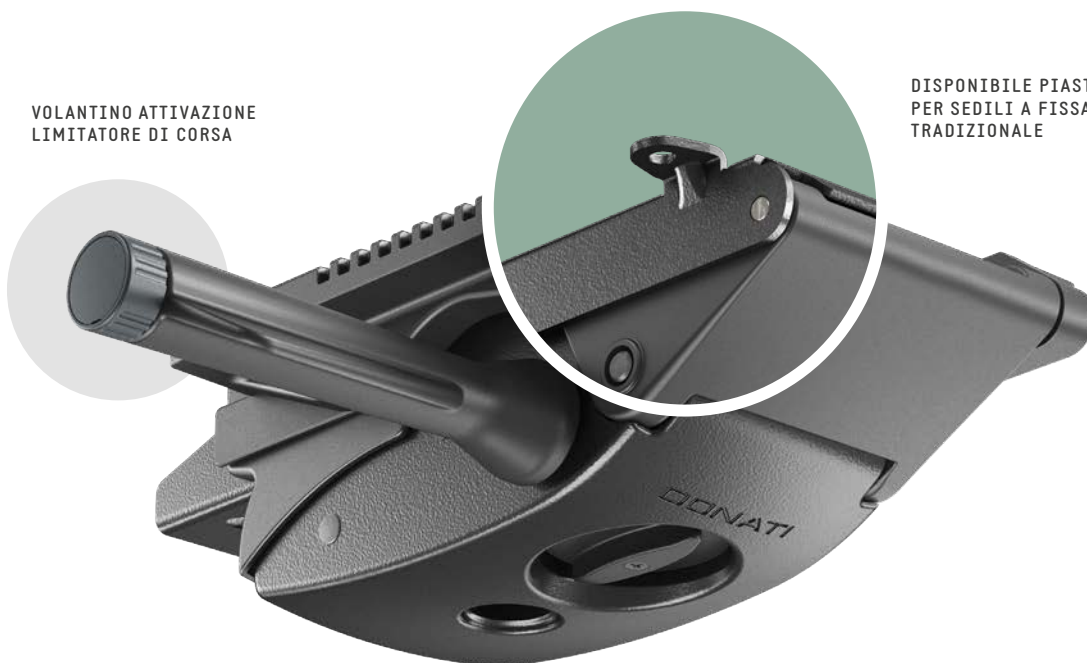
#### CODICI DI PRODOTTO

##### D109 SYNCHRON

PER SEDILI A INNESTO RAPIDO	1062650
PER SEDILI A FISSAGGIO TRADIZIONALE	1062600

VOLANTINO ATTIVAZIONE  
LIMITATORE DI CORSA

DISPONIBILE PIASTRA  
PER SEDILI A FISSAGGIO  
TRADIZIONALE



#### SPECIFICHE

<b>TIPOLOGIA</b>	Meccanismo sincronizzato autopesante
<b>ANGOLI DI OSCILLAZIONE</b>	20° schienale / 6,5° sedile
<b>LIMITATORE DI CORSA</b>	4 posizioni, tramite volantino laterale
<b>REGOLAZIONE ALTEZZA</b>	Tramite leva
<b>COMFORT</b>	Volantino di regolazione tensione molla
<b>CONNESSIONE AL SEDILE</b>	— Longheroni per sedili a innesto rapido — Piastra fissaggio tradizionale 153 x 200 mm
<b>CONN. AL SUPPORTO SCHIENALE</b>	Standard Donati (Larghezza 90 mm)
<b>DIAMETRO CONO MORSE</b>	28 mm
<b>FINITURA MECCANISMO</b>	Verniciato nero
<b>FINITURA LEVE</b>	Nero
<b>FINITURA VOLANTINO LATERALE</b>	Grigio antracite (RAL 7016)

#### CODICI DI PRODOTTO

D109 SYNCHRON LIMITATORE DI CORSA

PER SEDILI A INNESTO RAPIDO 1062850

PER SEDILI A FISSAGGIO TRADIZIONALE 1062800

OPZIONE LIMITATORE  
DI CORSA DISPONIBILE



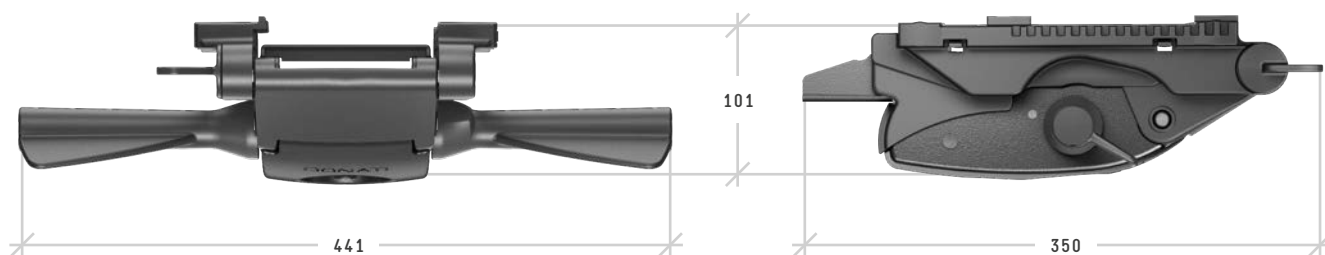
LEVA DI REGOLAZIONE  
ANGOLO SEDILE



SPECIFICHE	
TIPOLOGIA	Meccanismo sincronizzato autopesante
ANGOLI DI OSCILLAZIONE	20° schienale / 6,5° sedile
BLOCCHI DELLO SCHIENALE Q	— 4 posizioni, tramite leva
LIMITATORE DI CORSA	— 4 posizioni, tramite volantino laterale
REGOLAZIONE ALTEZZA	Tramite leva
REGOLAZIONE ANGOLO SEDILE	— 0° — 5° in avanti — Oscillazione libera
COMFORT	Volantino di regolazione tensione molla
CONNESSIONE AL SEDILE	Piastra universale Donati
CONN. AL SUPPORTO SCHIENALE	Standard Donati (Larghezza 90 mm)
DIAMETRO CONO MORSE	28 mm
FINITURA MECCANISMO	Verniciato nero
FINITURA LEVE	Nero
FINITURA VOLANTINO LATERALE	Grigio antracite (RAL 7016)

#### CODICI DI PRODOTTO

.....	
D109	
FLEX	1062700
FLEX LIMITATORE DI CORSA	1062705



## SPECIFICHE

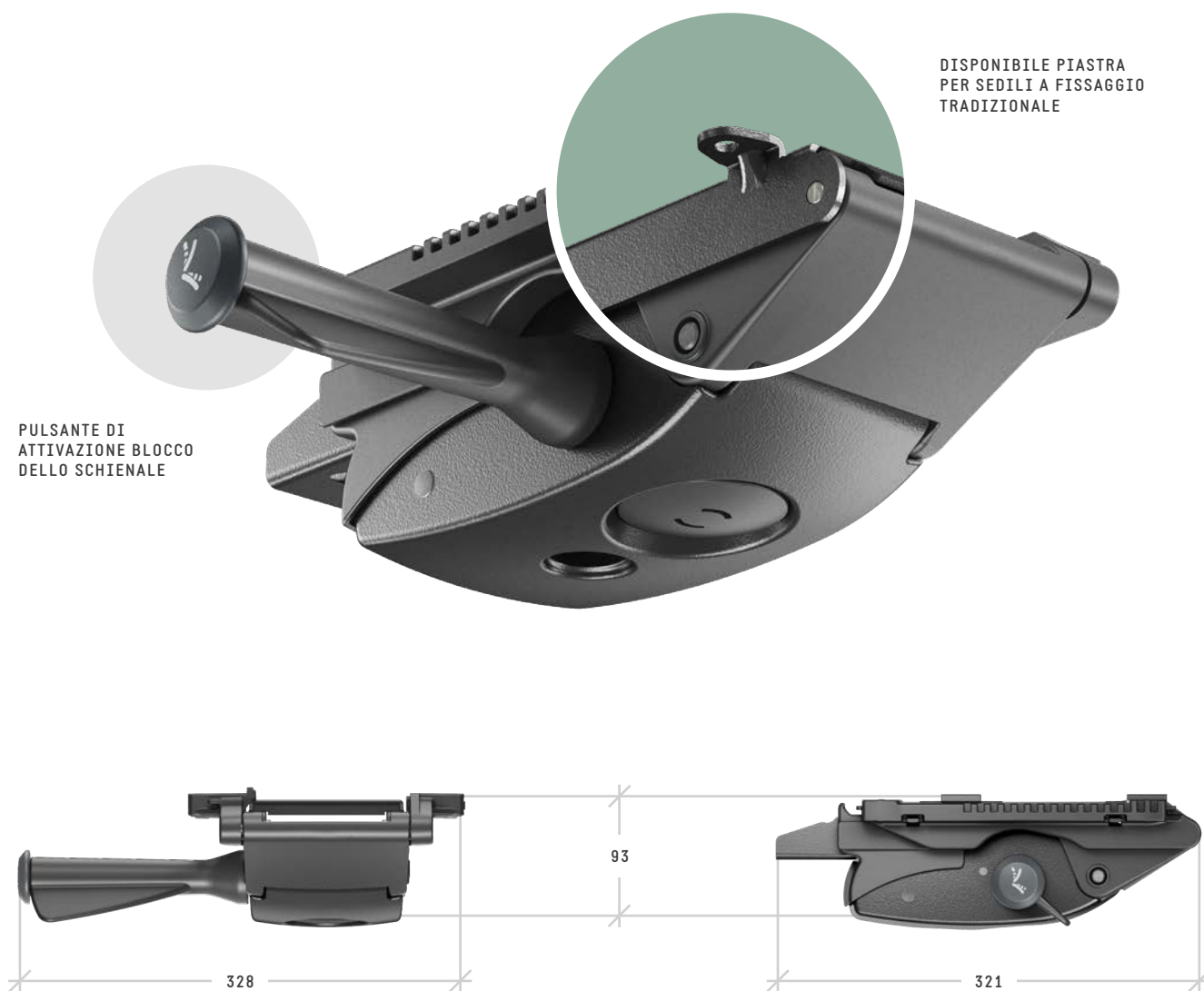
TIPOLOGIA	Meccanismo sincronizzato autopesante
ANGOLI DI OSCILLAZIONE	20° schienale / 6,5° sedile
BLOCCHI DELLO SCHIENALE $\emptyset$	— 4 posizioni, tramite leva
LIMITATORE DI CORSA	— 4 posizioni, tramite volantino laterale
REGOLAZIONE ALTEZZA	Tramite leva
REGOLAZIONE ANGOLO SEDILE	5° in avanti, tramite leva
COMFORT	Volantino di regolazione tensione molla
CONNESSIONE AL SEDILE	Longheroni per sedili a innesto rapido
CONN. AL SUPPORTO SCHIENALE	Standard Donati (Larghezza 90 mm)
DIAMETRO CONO MORSE	28 mm
FINITURA MECCANISMO	Verniciato nero
FINITURA LEVE	Nero

## CODICI DI PRODOTTO

D109

REGOLAZIONE ANGOLO SEDILE 1062652

REG. ANGOLO SEDILE LIMITATORE DI CORSA 1062852



SPECIFICHE	
TIPOLOGIA	Meccanismo sincronizzato autop pesante
ANGOLI DI OSCILLAZIONE	20° schienale / 6,5° sedile
BLOCCHI DELLO SCHIENALE	3 posizioni, tramite pulsante
REGOLAZIONE ALTEZZA	Tramite leva
COMFORT	Impostazione di fabbrica
CONNESSIONE AL SEDILE	— Longheroni per sedili a innesto rapido — Piastra fissaggio tradizionale 153 x 200 mm
CONN. AL SUPPORTO SCHIENALE	Standard Donati (Larghezza 90 mm)
DIAMETRO CONO MORSE	28 mm
FINITURA MECCANISMO	Verniciato nero
FINITURA LEVA	Nero
FINITURA BOTTONE LATERALE	Grigio antracite (RAL 7016)

## CODICI DI PRODOTTO

D109 ENTRY LEVEL

PER SEDILI A INNESTO RAPIDO 1062655

PER SEDILI A FISSAGGIO TRADIZIONALE 1062615

DISPONIBILE PIASTRA  
PER SEDILI A FISSAGGIO  
TRADIZIONALE



LEVA DI ATTIVAZIONE BLOCCO  
SCHIENALE O LIMITATORE DI CORSA



#### SPECIFICHE

TIPOLOGIA	Meccanismo sincronizzato autopesante
ANGOLI DI OSCILLAZIONE	21° schienale / 6,5° sedile
BLOCCHI DELLO SCHIENALE O LIMITATORE DI CORSA	— 4 posizioni, tramite leva
REGOLAZIONE ALTEZZA	Tramite leva
COMFORT	Volantino di regolazione veloce della molla
CONNESSIONE AL SEDILE	— Longheroni per sedili a innesto rapido — Piastra fissaggio tradizionale 153 x 200 mm
CONN. AL SUPPORTO SCHIENALE	Standard Donati (Larghezza 90 mm)
DIAMETRO CONO MORSE	28 mm
FINITURA MECCANISMO	Verniciato nero
FINITURA LEVE	Nero
FINITURA VOLANTINO LATERALE	Grigio antracite (RAL 7016)

#### CODICI DI PRODOTTO

##### INEDITO SYNCHRON

PER SEDILI A INNESTO RAPIDO 1063650

PER SEDILI A FISSAGGIO TRADIZIONALE 1063600

##### INEDITO SYNCHRON LIMITATORE DI CORSA

PER SEDILI A INNESTO RAPIDO 1063850

PER SEDILI A FISSAGGIO TRADIZIONALE 1063800



LEVA DI REGOLAZIONE  
ANGOLO SEDILELEVA DI ATTIVAZIONE  
BLOCCO SCHIENALE O  
LIMITATORE DI CORSA

SPECIFICHE	
TIPOLOGIA	Meccanismo sincronizzato autop pesante
ANGOLI DI OSCILLAZIONE	20° schienale / 6,5° sedile
BLOCCHI DELLO SCHIENALE O LIMITATORE DI CORSA	— 4 posizioni, tramite leva
REGOLAZIONE ALTEZZA	Tramite leva
REGOLAZIONE ANGOLO SEDILE	— 0° — 5° in avanti — Oscillazione libera
COMFORT	Volantino di regolazione veloce della molla
CONNESSIONE AL SEDILE	Piastra universale Donati
CONN. AL SUPPORTO SCHIENALE	Standard Donati (Larghezza 90 mm)
DIAMETRO CONO MORSE	28 mm
FINITURA MECCANISMO	Verniciato nero
FINITURA LEVE	Nero
FINITURA VOLANTINO	Grigio antracite (RAL 7016)

## CODICI DI PRODOTTO

## INEDITO

FLEX	1063700
FLEX LIMITATORE DI CORSA	1063705

LEVA DI ATTIVAZIONE  
BLOCCO SCHIENALE

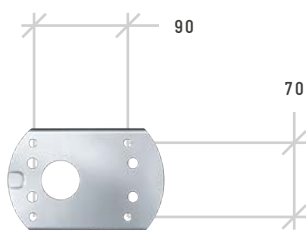
## SPECIFICHE

TIPOLOGIA	Meccanismo sincronizzato autopesante
ANGOLI DI OSCILLAZIONE	20° schienale / 6,5° sedile
BLOCCHI DELLO SCHIENALE	4 posizioni, tramite leva
REGOLAZIONE ALTEZZA	Tramite leva
REGOLAZIONE ANGOLO SEDILE	5° in avanti, tramite leva
COMFORT	Volantino di regolazione veloce della molla
CONNESSIONE AL SEDILE	Longheroni per sedili a innesto rapido
CONN. AL SUPPORTO SCHIENALE	Standard Donati (Larghezza 90 mm)
DIAMETRO CONO MORSE	28 mm
FINITURA MECCANISMO	Verniciato nero
FINITURA LEVE	Nero
FINITURA VOLANTINO	Grigio antracite (RAL 7016)

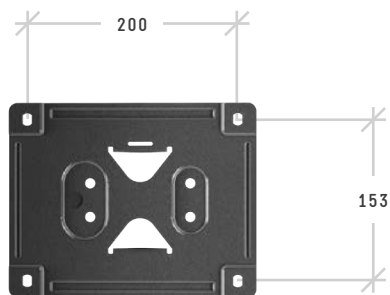
## CODICI DI PRODOTTO

## INEDITO

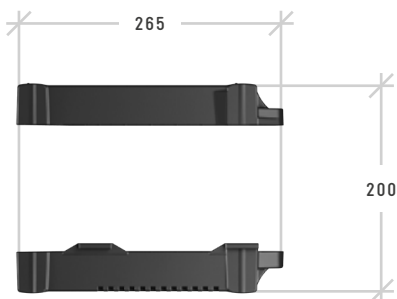
REGOLAZIONE ANGOLO SEDILE 1063652



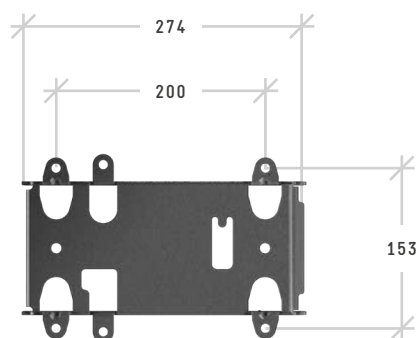
PIASTRA 70x90	
TIPLOGIA	Piastra in metallo
FORI DI CONNESSIONE (mm)	70 x 90



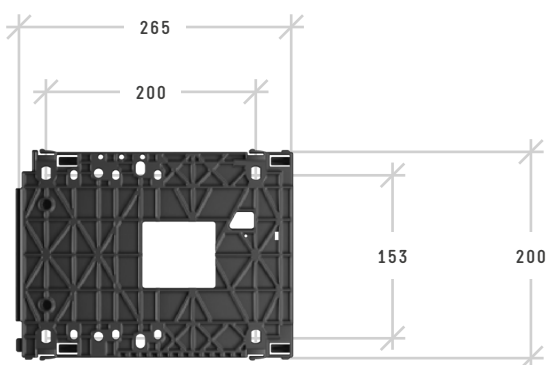
PIASTRA 153x200	
TIPLOGIA	Piastra in metallo
FORI DI CONNESSIONE (mm)	153 x 200



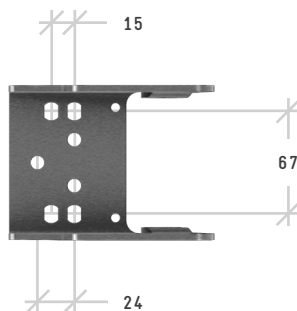
LONGHERONI	
TIPLOGIA	Binari in plastica
SEDILE CORRELATO	Scorrevole



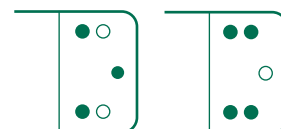
PIASTRA METALLO	
TIPLOGIA	Piastra in metallo
FORI DI CONNESSIONE (mm)	153 x 200
SEDILE CORRELATO	Fisso



PIASTRA UNIVERS.	
TIPLOGIA	Piastra universale
SEDILE CORRELATO	Fisso Scorrevole

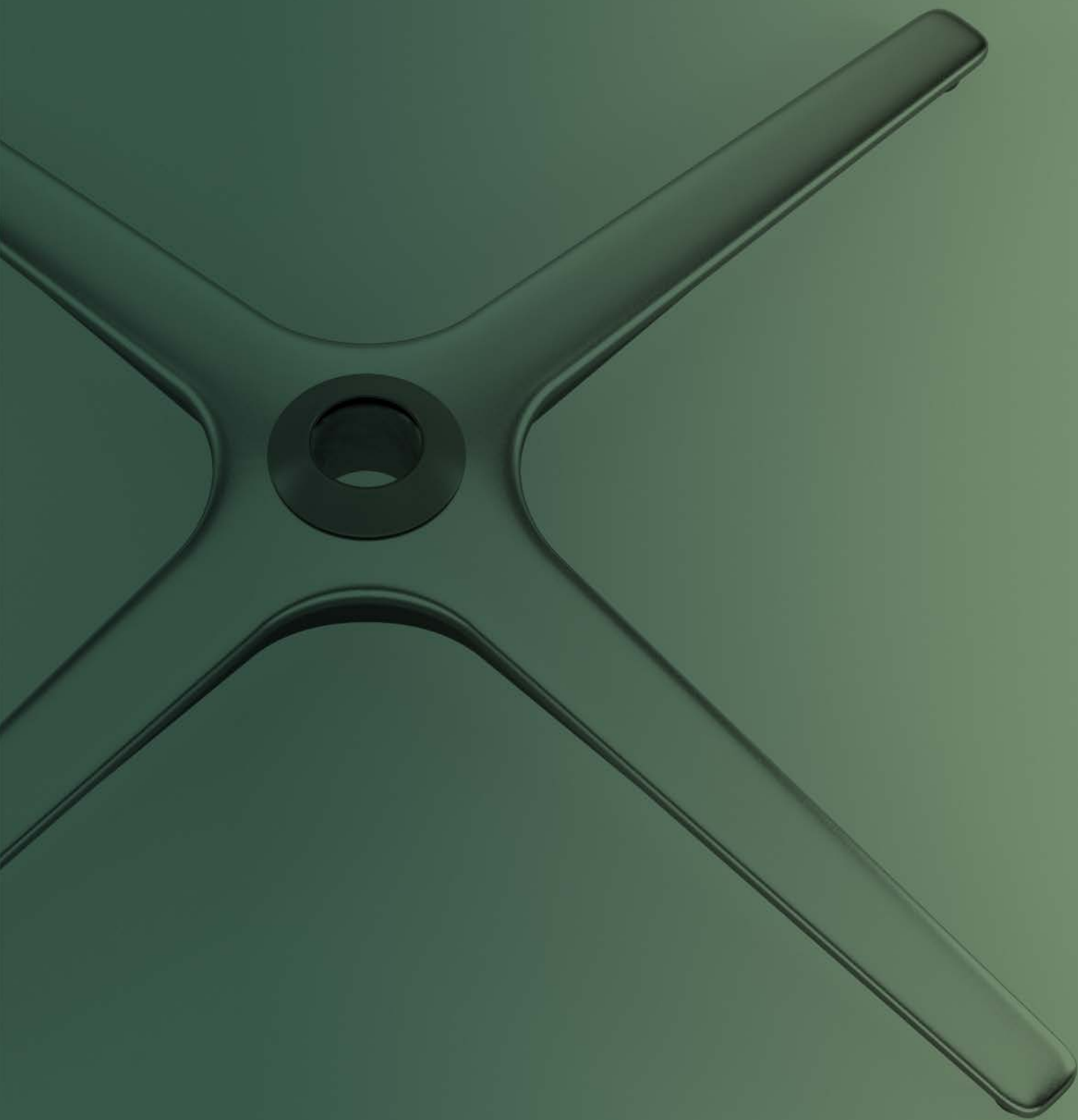


SCHEMA DI FISSAGGIO  
SUGGERITO PER LA  
CONNESSIONE DEL  
SUPPORTO SCHIENALE



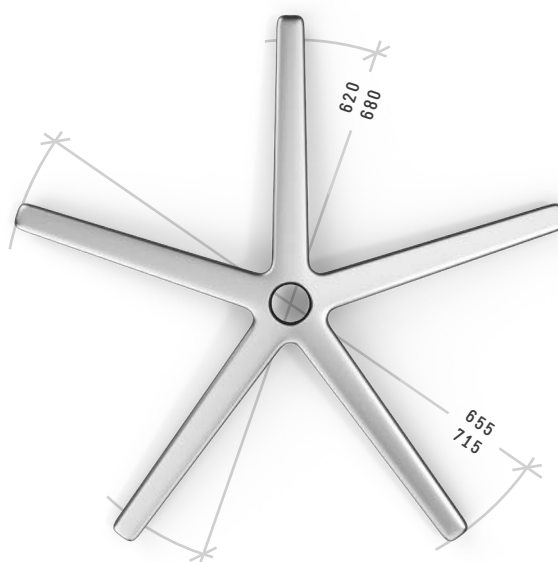
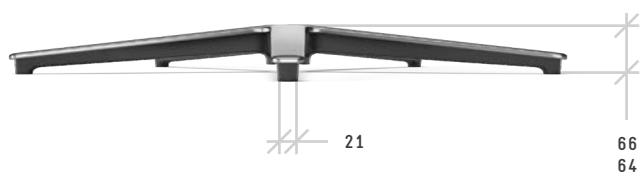
CONN. SCHIENALE	
TIPLOGIA	Connessione allo schienale

**Basi in alluminio & nylon**





BASE DISPONIBILE  
IN DUE DIMENSIONI



#### SPECIFICHE

<b>TIPOLOGIA</b>	Base a 5 razze
<b>MATERIALE</b>	Alluminio
<b>DIAMETRO ESTERNO</b>	— 715 mm — 655 mm
<b>DIAMETRO FISSAGGIO RUOTE</b>	— 680 mm — 620 mm
<b>DIAMETRO CONO MORSE</b>	50 mm
<b>ALTEZZA CONIFICA</b>	— 66 mm — 64 mm
<b>COLORI / FINITURE</b>	— Lucido / Verniciato nero — Verniciato nero
<b>DESIGN</b>	Alejandro Valdés

#### CODICI DI PRODOTTO

.....  
**TREVI - Ø 715 mm**

LUCIDO / VERNICIATO NERO 5010345

VERNICIATO NERO 5010350

**TREVI - Ø 655 mm**

LUCIDO / VERNICIATO NERO 5010355

VERNICIATO NERO 5010360



OPTIONAL: PIEDINO PER PAVIMENTO O MOQUETTE

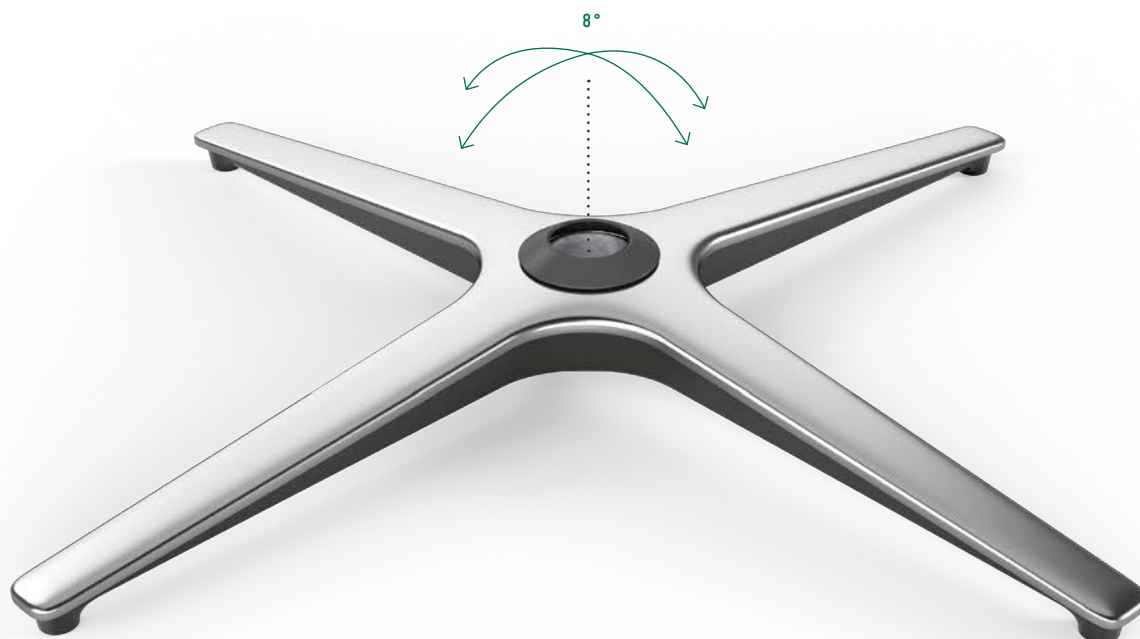


SPECIFICHE	
TIPOLOGIA	Base a 4 razze
MATERIALE	Alluminio
DIAMETRO ESTERNO	715 mm
DIAMETRO FISSAGGIO RUOTE	680 mm
DIAMETRO CONO MORSE	50 mm
ALTEZZA CONIFICA	66 mm
COLORI / FINITURE	— Lucido / Verniciato nero — Verniciato nero
DESIGN	Alejandro Valdés

CODICI DI PRODOTTO

TREVI

LUCIDO / VERNICIATO NERO	5010850
VERNICIATO NERO	5010855



OPTIONAL: PIEDINO PER PAVIMENTO O MOQUETTE



## SPECIFICHE

<b>TIPOLOGIA</b>	— Base pivotante a 4 razze — Base fissa a 4 razze
<b>MATERIALE</b>	Alluminio
<b>OSCILLAZIONE</b>	$\pm 8^\circ$ in ogni direzione
<b>DIAMETRO ESTERNO</b>	840 mm
<b>DIAMETRO FISSAGGIO PIEDINI</b>	800 mm
<b>DIAMETRO CONO MORSE</b>	— 50 mm — 40 mm (Solo per versione fissa)
<b>ALTEZZA CONIFICA</b>	— 80 mm (Versione oscillante) — 78 (Versione fissa)
<b>COLORI / FINITURE</b>	— Lucido — Verniciato nero

## CODICI DI PRODOTTO

### TREVI XL OSCILLANTE

LUCIDO / VERNICIATO NERO 5010820

VERNICIATO NERO 5010821

### TREVI XL FISSA (CONO MORSE $\varnothing$ 50 mm)

LUCIDO / VERNICIATO NERO 5010830

VERNICIATO NERO 5010831

### TREVI XL FISSA (CONO MORSE $\varnothing$ 40 mm)

LUCIDO / VERNICIATO NERO 5010840

VERNICIATO NERO 5010841





OPTIONAL: PIEDINO  
NERO O CROMATO

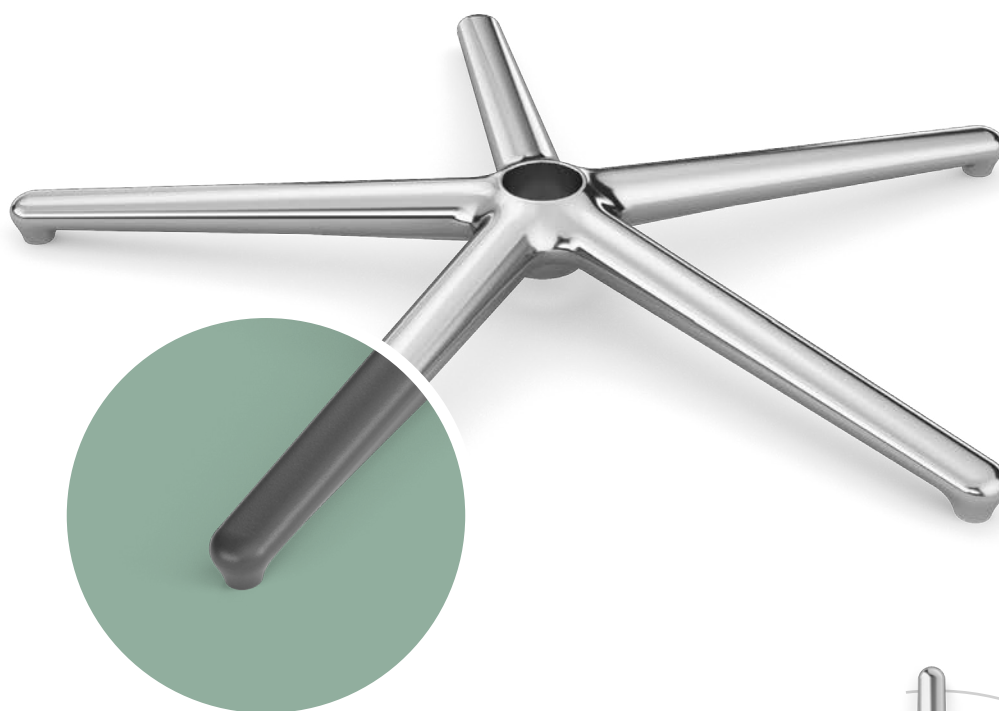


SPECIFICHE

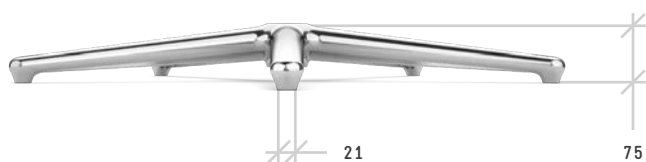
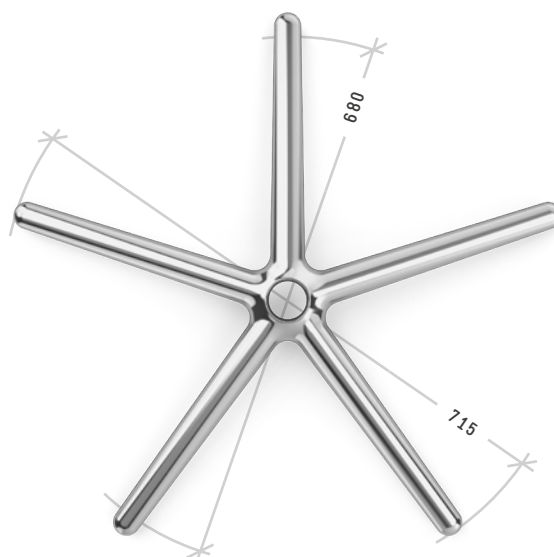
TIPOLOGIA	Base pivotante a 5 razze
MATERIALE	Alluminio
OSCILLAZIONE	± 7° in ogni direzione
DIAMETRO ESTERNO	708 mm
DIAMETRO FISSAGGIO RUOTE	680 mm
DIAMETRO CONO MORSE	50 mm
ALTEZZA CONIFICA	184 mm
COLORI / FINITURE	— Lucido — Verniciato nero — Sabbiato

CODICI DI PRODOTTO

.....	
<b>ABACO</b>	
LUCIDO	5010950
VERNICIATO NERO	Su richiesta
SABBIATO	Su richiesta



BASE DISPONIBILE  
ANCHE IN NYLON



#### SPECIFICHE

TIPOLOGIA	Base a 5 razze
MATERIALE	Alluminio
DISPONIBILE ANCHE IN	Nylon + fibra di vetro
DIAMETRO ESTERNO	715 mm
DIAMETRO FISSAGGIO RUOTE	680 mm
DIAMETRO CONO MORSE	50 mm
ALTEZZA CONIFICA	74 mm
COLORI / FINITURE	<ul style="list-style-type: none"> <li>— Lucido</li> <li>— Verniciato nero</li> <li>— Nylon (Fotoincisione)</li> </ul>

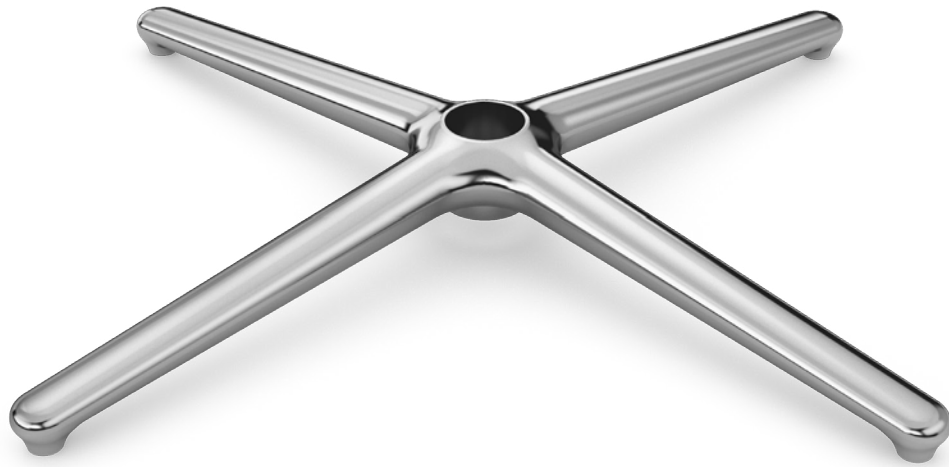
#### CODICI DI PRODOTTO

##### QUOIN - 5 RAZZE ALLUMINIO

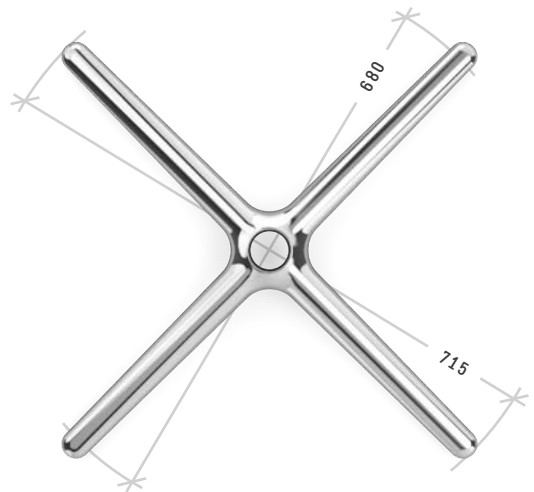
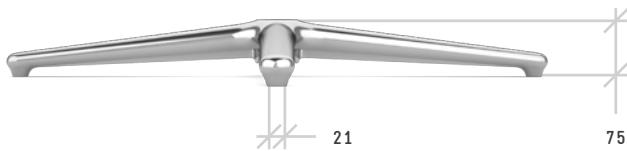
LUCIDO 5010365

VERNICIATO NERO 5010366

QUOIN - 5 RAZZE NYLON 5012055



OPTIONAL: PIEDINO PER PAVIMENTO O MOQUETTE



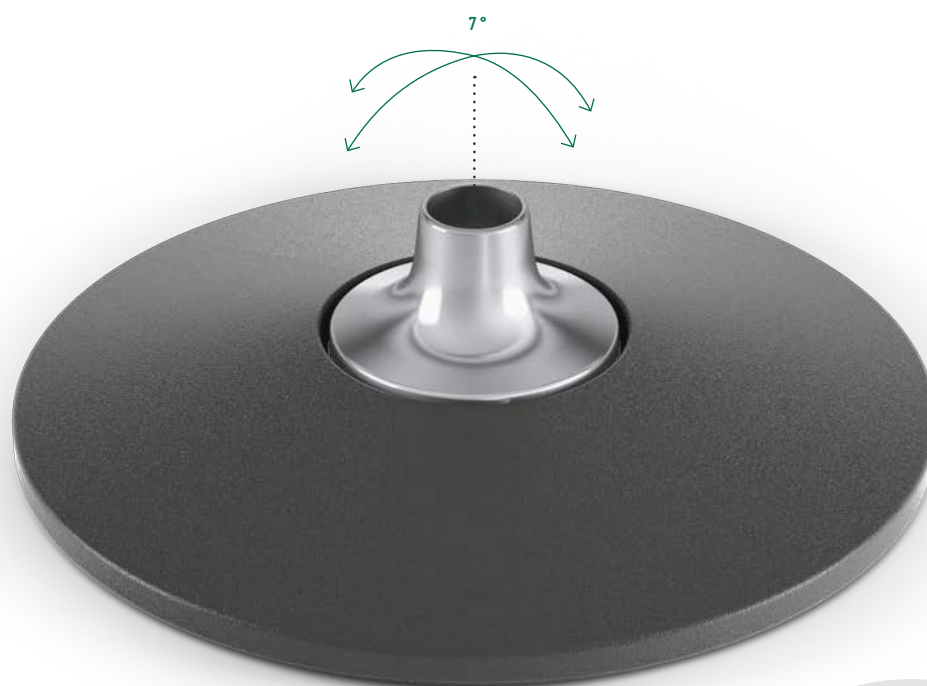
SPECIFICHE	
TIPOLOGIA	Base a 4 razze
MATERIALE	Alluminio
DIAMETRO ESTERNO	715 mm
DIAMETRO FISSAGGIO RUOTE	680 mm
DIAMETRO CONO MORSE	50 mm
ALTEZZA CONIFICA	72 mm
COLORI / FINITURE	— Lucido — Verniciato nero

CODICI DI PRODOTTO

.....  
QUOIN - 4 RAZZE

LUCIDO 5010860

VERNICIATO NERO 5010861



## SPECIFICHE

<b>TIPOLOGIA</b>	Base oscillante tonda
<b>MATERIALE</b>	Nylon + fibra di vetro / Alluminio
<b>OSCILLAZIONE</b>	$\pm 7^\circ$ in ogni direzione
<b>DIAMETRO ESTERNO</b>	400 mm
<b>DIAMETRO CONO MORSE</b>	— 50 mm — 40 mm
<b>ALTEZZA CONIFICA</b>	— 122 mm (cono Morse $\varnothing$ 50 mm) — 108 mm (cono Morse $\varnothing$ 40 mm)
<b>COLORI / FINITURE</b>	— Base fotoincisa / Snodo lucido — Base fotoincisa / Snodo verniciato

## CODICI DI PRODOTTO

ZIGGURAT - CONO MORSE  $\varnothing$  50 mm

BASE NERA / SNODO LUCIDO 4510201

SBASE NERA / SNODO NERO 4510202

BASE BIANCA / SNODO LUCIDO Su richiesta

BASE BIANCA / SNODO BIANCO Su richiesta

ZIGGURAT - CONO MORSE  $\varnothing$  40 mm

BASE NERA / SNODO LUCIDO 4510200

SBASE NERA / SNODO NERO 4510203

BASE BIANCA / SNODO LUCIDO Su richiesta

BASE BIANCA / SNODO BIANCO 4510204



SPECIFICHE	
TIPOLOGIA	Base fissa tonda
MATERIALE	Nylon + fibra di vetro / Alluminio
DIAMETRO ESTERNO	470 mm
DIAMETRO CONO MORSE	— 50 mm — 40 mm
ALTEZZA CONIFICA	— 119 mm (cono Morse Ø 50 mm) — 109 mm (cono Morse Ø 40 mm)
COLORI / FINITURE	— Base fotoincisa / Snodo lucido — Base fotoincisa / Snodo verniciato nero

## CODICI DI PRODOTTO

DISKO - CONO MORSE Ø 50 mm

SNODO LUCIDO 4510303

SNODO VERNICIATO NERO Su richiesta

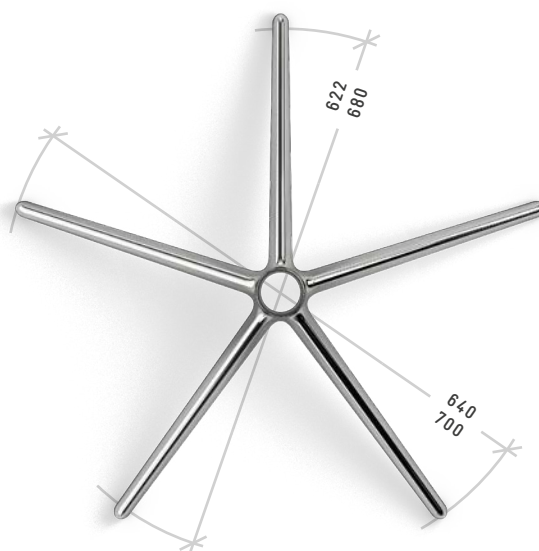
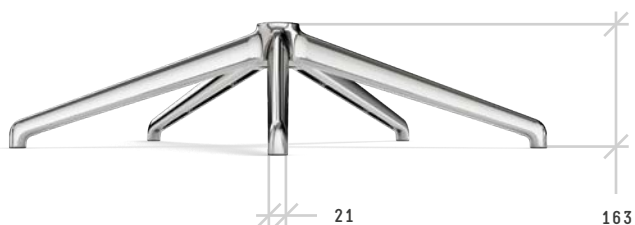
DISKO - CONO MORSE Ø 40 mm

SNODO LUCIDO Su richiesta

SNODO VERNICIATO NERO 4510300



BASE DISPONIBILE  
IN DUE DIMENSIONI



#### SPECIFICHE

<b>TIPOLOGIA</b>	Base a 5 razze
<b>MATERIALE</b>	Alluminio
<b>DIAMETRO ESTERNO</b>	— 700 mm — 640 mm
<b>DIAMETRO FISSAGGIO PIEDINI</b>	— 680 mm — 622 mm
<b>DIAMETRO CONO MORSE</b>	50 mm
<b>ALTEZZA CONIFICA</b>	163 mm
<b>FINITURA SUPERFICIALE</b>	— Lucido — Verniciato nero — Sabbiato
<b>DESIGN</b>	Alberto Lievore

#### CODICI DI PRODOTTO

##### ..... SUPERLEGGERA - 5 RAZZE Ø 700 mm

LUCIDO 5010320

VERNICIATO NERO 5010321

SABBIATO 5010322

##### SUPERLEGGERA - 5 RAZZE Ø 640 mm

LUCIDO 5010330

VERNICIATO NERO 5010331

SABBIATO 5010332



OPTIONAL: PIEDINO PER  
PAVIMENTO O MOQUETTE



SPECIFICHE	
TIPOLOGIA	Base a 4 razze
MATERIALE	Alluminio
DIAMETRO ESTERNO	820 mm
DIAMETRO FISSAGGIO PIEDINI	800 mm
DIAMETRO CONO MORSE	— 50 mm — 40 mm
ALTEZZA CONIFICA	158 mm
FINITURA SUPERFICIALE	— Lucido — Verniciato nero — Sabbato
DESIGN	Alberto Lievore

#### CODICI DI PRODOTTO

##### ..... SUPERLEGGERA - CONO MORSE Ø 50 mm

LUCIDO 5010465

VERNICIATO NERO 5010467

SABBIATO Su richiesta

##### SUPERLEGGERA - CONO MORSE Ø 40 mm

LUCIDO 5010470

VERNICIATO NERO 5010472

SABBIATO 5010468



OPTIONAL: PIEDINO PER  
PAVIMENTO O MOQUETTE



#### SPECIFICHE

TIPOLOGIA	Base a 4 razze
MATERIALE	Alluminio
DIAMETRO ESTERNO	700 mm
DIAMETRO FISSAGGIO PIEDINI	680 mm
DIAMETRO CONO MORSE	— 50 mm — 40 mm
ALTEZZA CONIFICA	221 mm
FINITURA SUPERFICIALE	— Lucido — Verniciato nero — Sabbiato
DESIGN	Alberto Lievore

#### CODICI DI PRODOTTO

##### ..... SUPERLEGGERA - CONO MORSE Ø 50 mm

LUCIDO 5010460

VERNICIATO NERO 5010461

SABBIATO 5010462

##### SUPERLEGGERA - CONO MORSE Ø 40 mm

LUCIDO 5010455

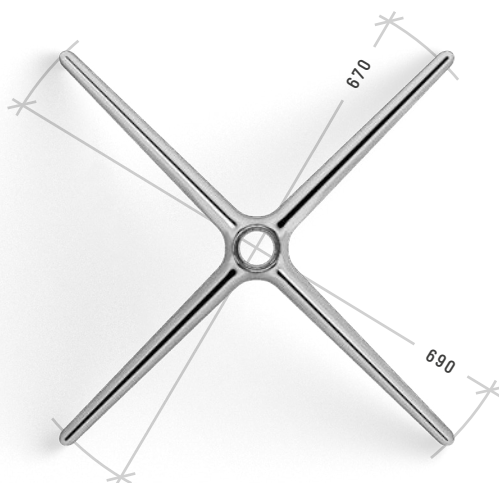
VERNICIATO NERO 5010456

SABBIATO 5010457





OPTIONAL: PIEDINO PER PAVIMENTO O MOQUETTE



**SPECIFICHE**

TIPOLOGIA	Base a 4 razze
MATERIALE	Alluminio
DIAMETRO ESTERNO	690 mm
DIAMETRO FISSAGGIO PIEDINI	670 mm
DIAMETRO CONO MORSE	— 40 mm — 44 mm
ALTEZZA CONIFICA	308 mm
FINITURA SUPERFICIALE	— Lucido — Verniciato nero — Sabbiato

**CODICI DI PRODOTTO**

.....  
SUPERLEGGERA - CONO MORSE Ø 40 mm

LUCIDO	5010480
VERNICIATO NERO	5010481
SABBIATO	5010482

SUPERLEGGERA - CONO MORSE Ø 44 mm

LUCIDO	5010490
VERNICIATO NERO	5010491
SABBIATO	5010492

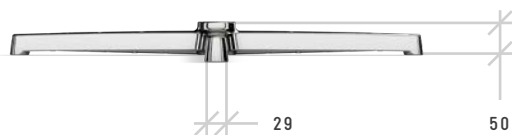


OPTIONAL: PIEDINO  
NERO O CROMATO

SPECIFICHE	
TIPOLOGIA	Base a 4 razze
MATERIALE	Alluminio
DIAMETRO ESTERNO	– 630 mm – 730 mm – 830 mm
DIAMETRO FISSAGGIO PIEDINI	– 602 mm – 702 mm – 802 mm
DIAMETRO CONO MORSE	– 50 mm – 40 mm
ALTEZZA CONIFICA	51 mm
FINITURA SUPERFICIALE	– Lucido – Verniciato nero – Sabbiato

#### OPTIONAL

PIEDINO NERO	4510010
PIEDINO CROMATO	4510011



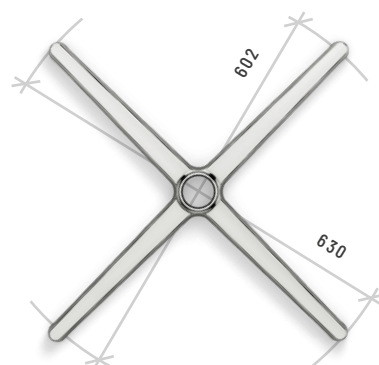
**4 RAZZE - PICCOLA**

CONO MORSE Ø 50 mm

- LUCIDO 5010400
- VERNICIATO NERO 5010401
- SABBBIATO 5010402

CONO MORSE Ø 40 mm

Su richiesta



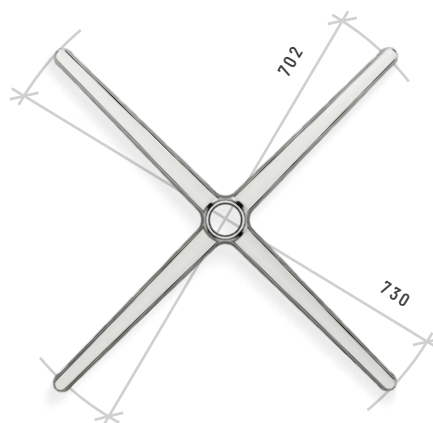
**4 RAZZE - MEDIA**

CONO MORSE Ø 50 mm

- LUCIDO 5010410
- VERNICIATO NERO 5010411
- SABBBIATO 5010412

CONO MORSE Ø 40 mm

Su richiesta



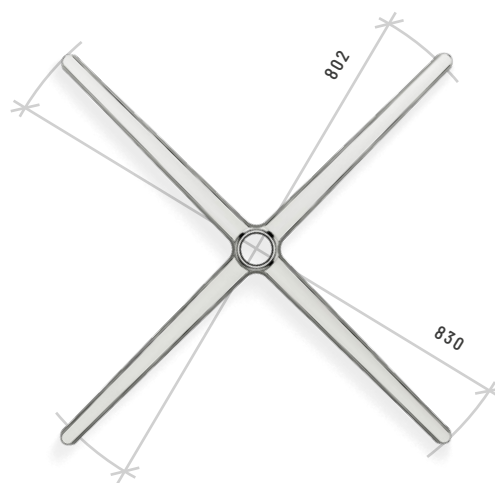
**4 RAZZE - GRANDE**

CONO MORSE Ø 50 mm

- LUCIDO 5010420
- VERNICIATO NERO 5010421
- SABBBIATO 5010422

CONO MORSE Ø 40 mm

Su richiesta

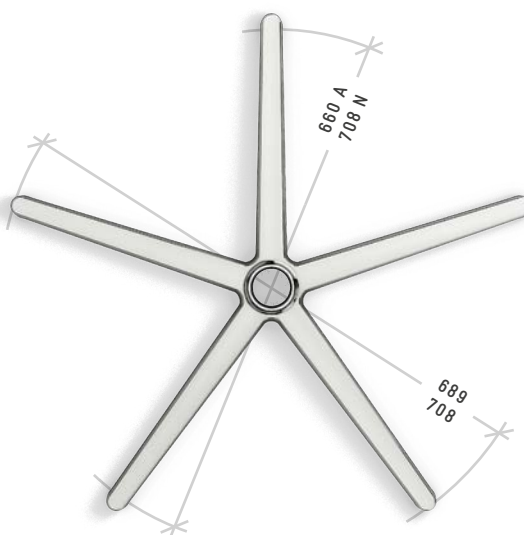




BASE DISPONIBILE  
ANCHE IN NYLON



OPTIONAL: PIEDINO  
NERO O CROMATO



#### SPECIFICHE

TIPOLOGIA	Base a 5 razze
MATERIALE	Alluminio
DISPONIBILE ANCHE IN	Nylon + Fibra di vetro
DIAMETRO ESTERNO	689 mm (Alluminio) / 708 mm (Nylon)
DIAMETRO FISSAGGIO PIEDINI	660 mm (Alluminio) / 680 mm (Nylon)
DIAMETRO CONO MORSE	50 mm
ALTEZZA CONIFICA	51 mm
FINITURA SUPERFICIALE	<ul style="list-style-type: none"> <li>— Lucido</li> <li>— Verniciato nero</li> <li>— Sabbiato</li> <li>— Nylon (Fotoincisione)</li> </ul>

#### CODICI DI PRODOTTO

##### DB1.8 - ALLUMINIO

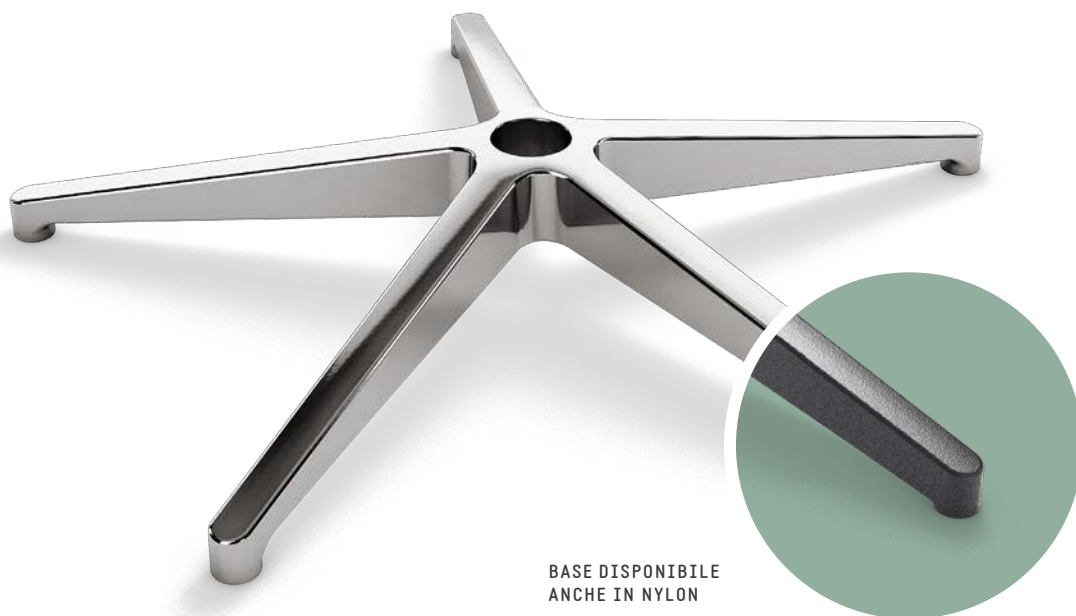
LUCIDO	5010280
VERNICIATO NERO	5010281
SABBIATO	5010282

##### DB1.8 - NYLON

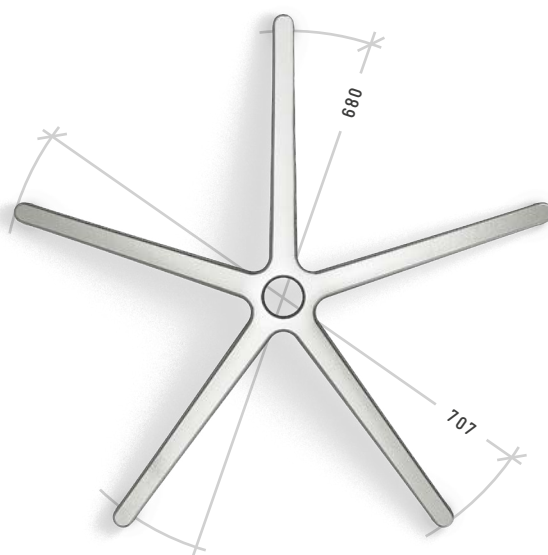
5012030

##### OPTIONAL

PIEDINO NERO	4510010
PIEDINO CROMATO	4510011



BASE DISPONIBILE  
ANCHE IN NYLON



SPECIFICHE	
TIPOLOGIA	Base a 5 razze
MATERIALE	Alluminio
DISPONIBILE ANCHE IN	Nylon + Fibra di vetro
DIAMETRO ESTERNO	707 mm
DIAMETRO FISSAGGIO PIEDINI	680 mm
DIAMETRO CONO MORSE	50 mm
ALTEZZA CONIFICA	93 mm
FINITURA SUPERFICIALE	— Lucido — Verniciato nero — Sabbiato — Nylon (Fotoincisione)

CODICI DI PRODOTTO

DB1.13 - ALLUMINIO

LUCIDO 5010300

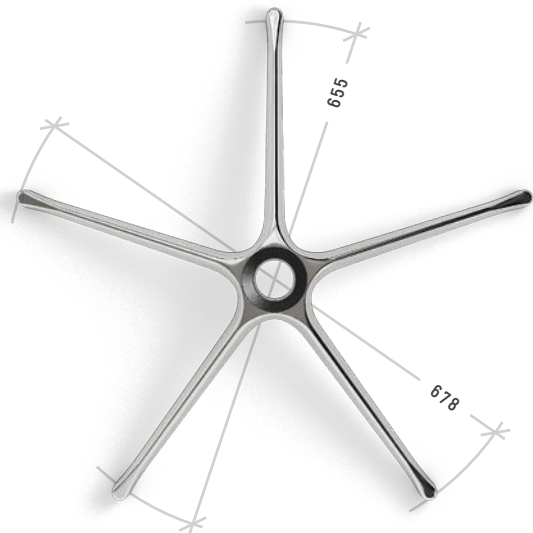
VERNICIATO NERO 5010301

SABBIATO 5010302

DB1.13 - NYLON 5012045



BASE DISPONIBILE  
ANCHE IN NYLON



#### SPECIFICHE

TIPOLOGIA	Base a 5 razze
MATERIALE	Alluminio
DISPONIBILE ANCHE IN	Nylon + Fibra di vetro
DIAMETRO ESTERNO	678 mm
DIAMETRO FISSAGGIO PIEDINI	655 mm
DIAMETRO CONO MORSE	50 mm
ALTEZZA CONIFICA	120 mm
FINITURA SUPERFICIALE	— Lucido / Verniciato nero — Verniciato nero — Nylon (Fotoincisione)
DESIGN	Hans Thyge

#### CODICI DI PRODOTTO

##### DB2.13 - ALLUMINIO

LUCIDO / VERNICIATO NERO 5010715

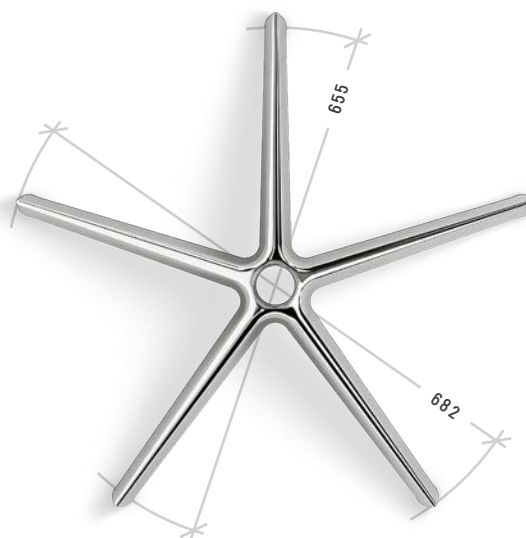
VERNICIATO NERO 5010716

##### DB2.13 - NYLON

5012040



BASE DISPONIBILE ANCHE IN NYLON



SPECIFICHE	
TIPOLOGIA	Base a 5 razze
MATERIALE	Alluminio
DISPONIBILE ANCHE IN	Nylon + Fibra di vetro
DIAMETRO ESTERNO	682 mm
DIAMETRO FISSAGGIO PIEDINI	655 mm
DIAMETRO CONO MORSE	50 mm
ALTEZZA CONIFICA	126 mm
FINITURA SUPERFICIALE	— Lucido — Verniciato nero — Sabbiato — Nylon (Fotoincisione)

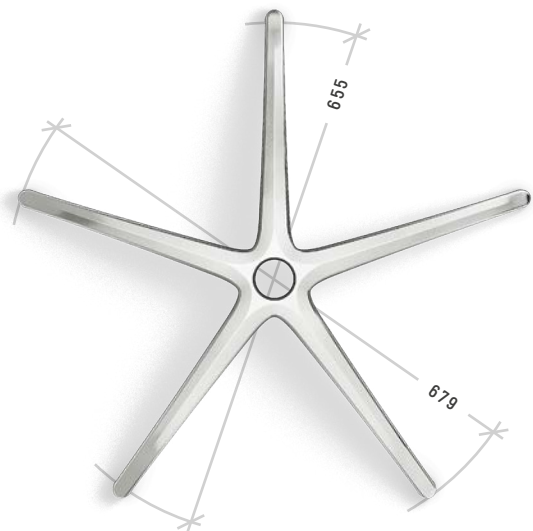
CODICI DI PRODOTTO

PRESTO - ALLUMINIO

LUCIDO	5010181
VERNICIATO NERO	5010180
SABBIATO	5010182
PRESTO - NYLON	5012003



BASE DISPONIBILE  
ANCHE IN NYLON



#### SPECIFICHE

<b>TIPOLOGIA</b>	Base a 5 razze
<b>MATERIALE</b>	Alluminio
<b>DISPONIBILE ANCHE IN</b>	Nylon + Fibra di vetro
<b>DIAMETRO ESTERNO</b>	679 mm
<b>DIAMETRO FISSAGGIO PIEDINI</b>	655 mm
<b>DIAMETRO CONO MORSE</b>	50 mm
<b>ALTEZZA CONIFICA</b>	85 mm
<b>FINITURA SUPERFICIALE</b>	<ul style="list-style-type: none"> <li>— Lucido</li> <li>— Verniciato nero</li> <li>— Sabbiato</li> <li>— Nylon (Fotoincisione)</li> </ul>
<b>DESIGN</b>	Olle Lundberg

#### CODICI DI PRODOTTO

##### DB2.6 - ALLUMINIO

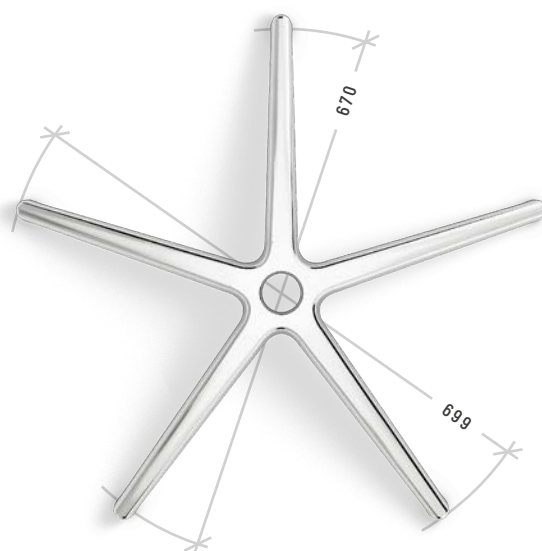
LUCIDO 5010270

VERNICIATO NERO 5010271

SABBIATO 5010272

DB2.6 - NYLON 5012015

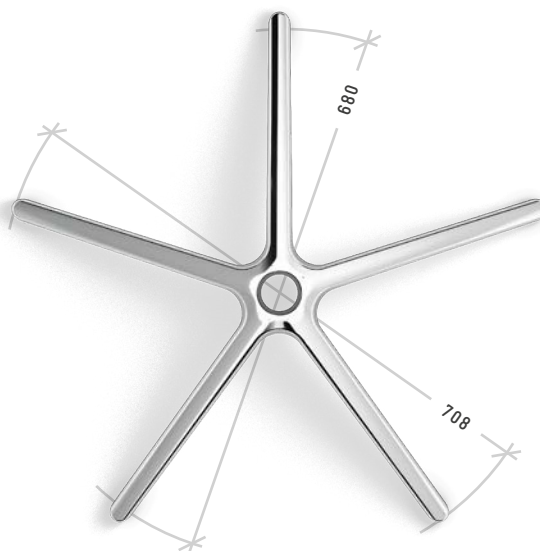




SPECIFICHE	
TIPOLOGIA	Base a 5 razze
MATERIALE	Alluminio
DIAMETRO ESTERNO	699 mm
DIAMETRO FISSAGGIO PIEDINI	670 mm
DIAMETRO CONO MORSE	50 mm
ALTEZZA CONIFICA	105 mm
FINITURA SUPERFICIALE	— Lucido — Verniciato nero — Sabbiato

CODICI DI PRODOTTO

.....	
<b>DB1.17</b>	
LUCIDO	5010340
VERNICIATO NERO	5010341
SABBIATO	5010342



## SPECIFICHE

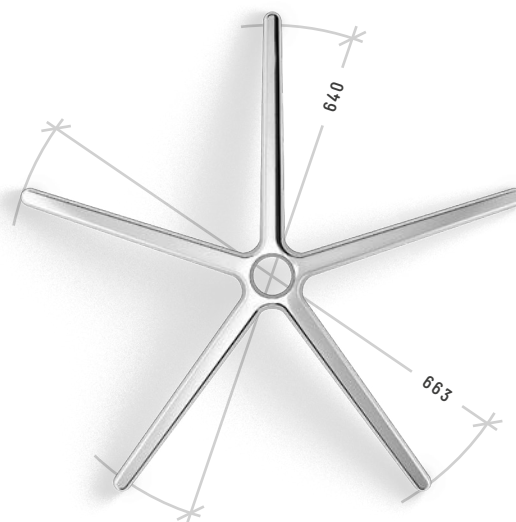
<b>TIPOLOGIA</b>	Base a 5 razze
<b>MATERIALE</b>	Alluminio
<b>DIAMETRO ESTERNO</b>	708 mm
<b>DIAMETRO FISSAGGIO PIEDINI</b>	680 mm
<b>DIAMETRO CONO MORSE</b>	50 mm
<b>ALTEZZA CONIFICA</b>	94 mm
<b>FINITURA SUPERFICIALE</b>	<ul style="list-style-type: none"> <li>— Lucido</li> <li>— Verniciato nero</li> <li>— Sabbiato</li> </ul>

## CODICI DI PRODOTTO

.....	
<b>B.YOU</b>	
<b>LUCIDO</b>	5010215
<b>VERNICIATO NERO</b>	5010216
<b>SABBIATO</b>	5010217



BASE DISPONIBILE ANCHE IN NYLON



SPECIFICHE	
TIPOLOGIA	Base a 5 razze
MATERIALE	Alluminio (Meteora – Meteora 2)
DISPONIBILE ANCHE IN	Nylon + Fibra di vetro (Solo Meteora)
DIAMETRO ESTERNO	663 mm
DIAMETRO FISSAGGIO PIEDINI	640 mm
DIAMETRO CONO MORSE	50 mm
ALTEZZA CONIFICA	– 92 mm (Meteora) – 134 mm (Meteora 2)
FINITURA SUPERFICIALE	– Lucido – Verniciato nero – Sabbiato – Nylon (Fotoincisione, solo Meteora)

CODICI DI PRODOTTO

METEORA - ALLUMINIO

LUCIDO 5010146

VERNICIATO NERO 5010145

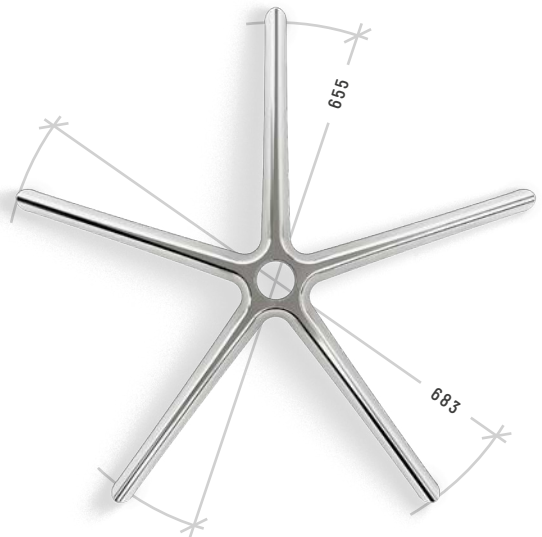
SABBIATO 5010147

METEORA - NYLON 5012005

METEORA 2 - ALLUMINIO

LUCIDO 5010251

VERNICIATO NERO 5010250



## SPECIFICHE

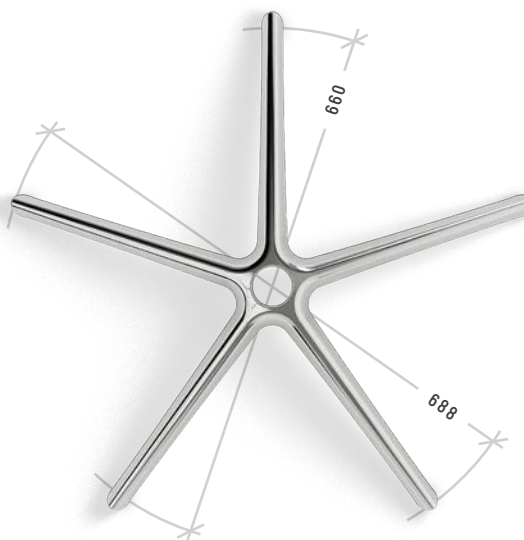
TIPOLOGIA	Base a 5 razze
MATERIALE	Alluminio
DIAMETRO ESTERNO	683 mm
DIAMETRO FISSAGGIO PIEDINI	655 mm
DIAMETRO CONO MORSE	50 mm
ALTEZZA CONIFICA	79 mm
FINITURA SUPERFICIALE	— Lucido — Verniciato nero — Sabbiato

## CODICI DI PRODOTTO

.....	
<b>B1</b>	
LUCIDO	5010200
VERNICIATO NERO	5010201
SABBIATO	5010202



BASE DISPONIBILE  
ANCHE IN NYLON



SPECIFICHE	
TIPOLOGIA	Base a 5 razze
MATERIALE	Alluminio
DISPONIBILE ANCHE IN	Nylon + Fibra di vetro
DIAMETRO ESTERNO	688 mm
DIAMETRO FISSAGGIO PIEDINI	660 mm
DIAMETRO CONO MORSE	50 mm
ALTEZZA CONIFICA	127 mm
FINITURA SUPERFICIALE	— Lucido — Verniciato nero — Sabbiato — Nylon (Fotoincisione)

CODICI DI PRODOTTO

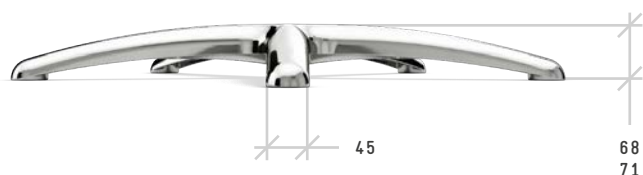
B1T - ALLUMINIO

LUCIDO 5010260

VERNICIATO NERO 5010261

SABBIATO 5010264

B1T - NYLON 5012010



SPECIFICHE	
TIPOLOGIA	Base a 5 razze
MATERIALE	Alluminio
DIAMETRO ESTERNO	— 625 mm (K600) — 720 mm (K720)
DIAMETRO FISSAGGIO PIEDINI	— 580 mm (K600) — 675 mm (K720)
DIAMETRO CONO MORSE	50 mm
ALTEZZA CONIFICA	73 mm
FINITURA SUPERFICIALE	— Lucido — Verniciato nero — Sabbiato

## CODICI DI PRODOTTO

## K600

LUCIDO 5010543

VERNICIATO NERO 5010542

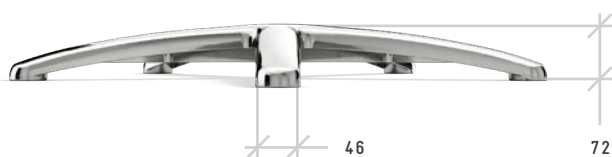
SABBIATO 5010549

## K720

LUCIDO 5010541

VERNICIATO NERO 5010540

SABBIATO 5010550



SPECIFICHE	
TIPOLOGIA	Base a 5 razze
MATERIALE	Alluminio
DIAMETRO ESTERNO	— 656 mm (L1080) — 700 mm (L2080)
DIAMETRO FISSAGGIO PIEDINI	— 610 mm (L1080) — 654 mm (L2080)
DIAMETRO CONO MORSE	50 mm
ALTEZZA CONIFICA	72 mm
FINITURA SUPERFICIALE	— Lucido — Verniciato nero — Sabbiato

## CODICI DI PRODOTTO

## L1080

LUCIDO	5010110
VERNICIATO NERO	5010111
SABBIATO	5010112

## L2080

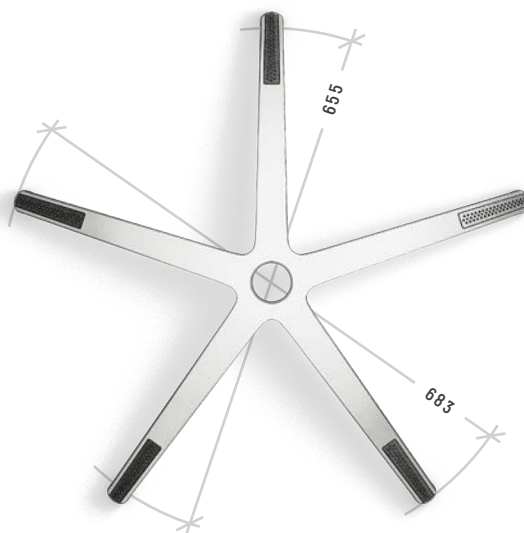
LUCIDO	5010115
VERNICIATO NERO	5010116
SABBIATO	5010117



BASE DISPONIBILE  
ANCHE IN NYLON



OPTIONAL: PIEDINO  
NERO O CROMATO



### SPECIFICHE

<b>TIPOLOGIA</b>	Base a 5 razze
<b>MATERIALE</b>	Alluminio + Inseriti antiscivolo in nylon
<b>DISPONIBILE ANCHE IN</b>	Nylon + Fibra di vetro
<b>DIAMETRO ESTERNO</b>	684 mm
<b>DIAMETRO FISSAGGIO PIEDINI</b>	655 mm
<b>DIAMETRO CONO MORSE</b>	50 mm
<b>ALTEZZA CONIFICA</b>	82 mm
<b>FINITURA SUPERFICIALE</b>	— Lucido / Verniciato nero — Verniciato nero — Sabbiato — Nylon (Fotoincisione)
<b>DESIGN</b>	Olle Lundberg

### CODICI DI PRODOTTO

#### DB1.6 - ALLUMINIO

LUCIDO / VERNICIATO NERO 5010247

VERNICIATO NERO 5010246

SABBIATO 5010241

DB1.6 - NYLON 5012007

#### OPTIONAL

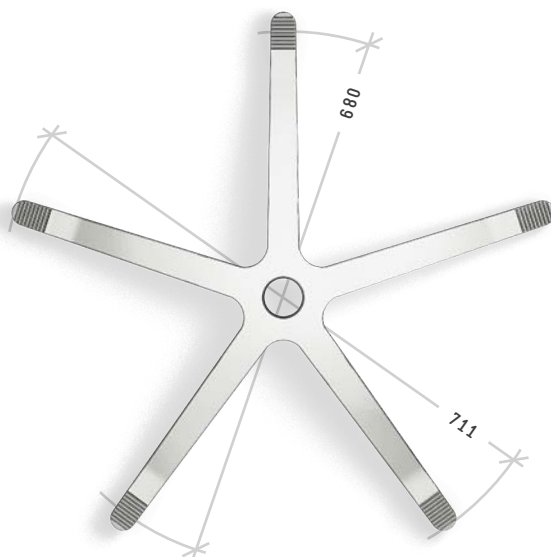
PIEDINO NERO 4510010

PIEDINO CROMATO 4510011





BASE DISPONIBILE  
ANCHE IN NYLON



SPECIFICHE	
TIPOLOGIA	Base a 5 razze
MATERIALE	Alluminio
DISPONIBILE ANCHE IN	Nylon + Fibra di vetro
DIAMETRO ESTERNO	711 mm
DIAMETRO FISSAGGIO PIEDINI	680 mm
DIAMETRO CONO MORSE	50 mm
ALTEZZA CONIFICA	69 mm
FINITURA SUPERFICIALE	— Lucido / Verniciato nero — Verniciato nero — Sabbiato — Nylon (Fotoincisione)
DESIGN	Olle Lundberg

CODICI DI PRODOTTO

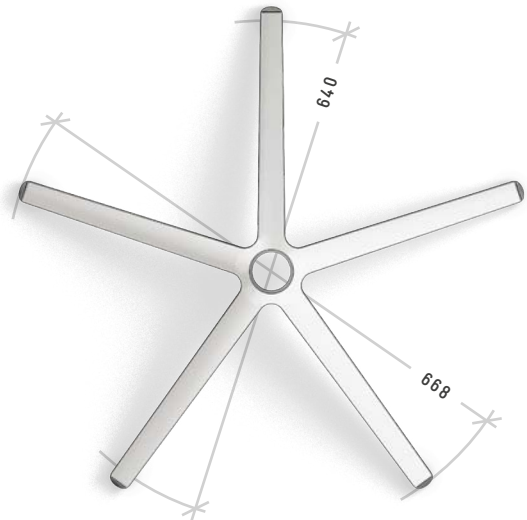
**DB1.9 - ALLUMINIO**

LUCIDO / VERNICIATO NERO 5010290

VERNICIATO NERO 5010291

SABBIATO 5010292

**DB1.9 - NYLON** 5012035



## SPECIFICHE

TIPOLOGIA	Base a 5 razze
MATERIALE	Alluminio
DIAMETRO ESTERNO	668 mm
DIAMETRO FISSAGGIO PIEDINI	640 mm
DIAMETRO CONO MORSE	50 mm
ALTEZZA CONIFICA	85 mm
FINITURA SUPERFICIALE	— Lucido / Verniciato nero — Verniciato nero — Sabbiato

## CODICI DI PRODOTTO

## OCTOPUS

LUCIDO / VERNICIATO NERO	5010151
VERNICIATO NERO	5010150
SABBIATO	5010152



OPTIONAL: PIEDINO PER PAVIMENTO O MOQUETTE



SPECIFICHE	
TIPOLOGIA	Base a 4 razze
MATERIALE	Alluminio
DIAMETRO ESTERNO	725 mm
DIAMETRO FISSAGGIO PIEDINI	700 mm
DIAMETRO CONO MORSE	— 40 mm — 44 mm
ALTEZZA CONIFICA	309 mm
FINITURA SUPERFICIALE	— Lucido / Verniciato — Verniciato — Sabbiato — Altri colori disponibili su richiesta
DESIGN	Marcello Ziliani

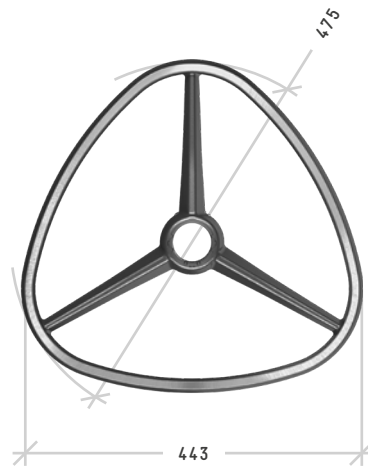
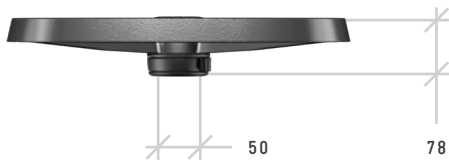
CODICI DI PRODOTTO

.....	
<u>UNICA - CONO MORSE Ø 40 mm</u>	
LUCIDO / VERNICIATO NERO	5010430
VERNICIATO NERO	5010434
SABBIATO	5010433
<u>UNICA - CONO MORSE Ø 44 mm</u>	Su richiesta

OPTIONAL

.....	
PIEDINO PER PAVIMENTI	4510100
PIEDINO PER MOQUETTE	4510101
BOCCOLA ADATTATORE	4516007

Ø ESTERNO 44 mm → Ø INTERNO 40 mm



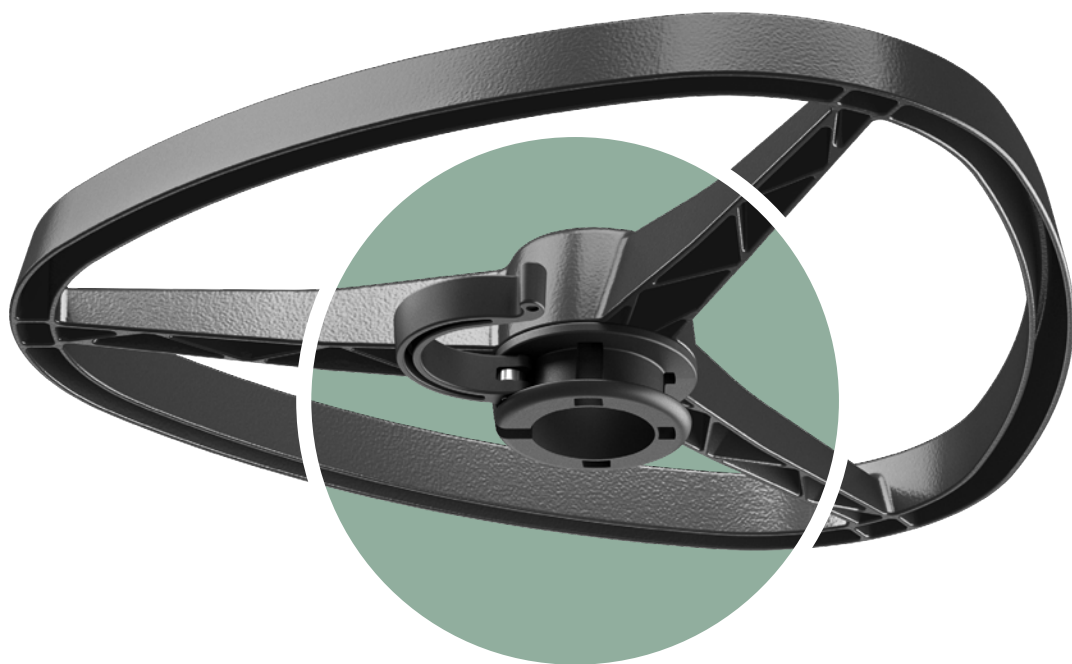
**SPECIFICHE**

<b>TIPOLOGIA</b>	Poggiapiedi con regolazione veloce dell'altezza
<b>MATERIALE</b>	Alluminio
<b>DIAMETRO ESTERNO</b>	457 mm
<b>REGOLAZIONE ALTEZZA</b>	Tramite leva a sgancio rapido integrata
<b>ADATTO A PISTONI DIAMETRO</b>	50 mm
<b>FINITURA SUPERFICIALE</b>	Smerigliato / Verniciato nero

**CODICI DI PRODOTTO**

TRIM

1005060



LEVA INTEGRATA DI  
REGOLAZIONE VELOCE  
DELL'ALTEZZA





DETTAGLIO DI CONNESSIONE DEL POGGIAPIEDI CON PISTONE STANDARD



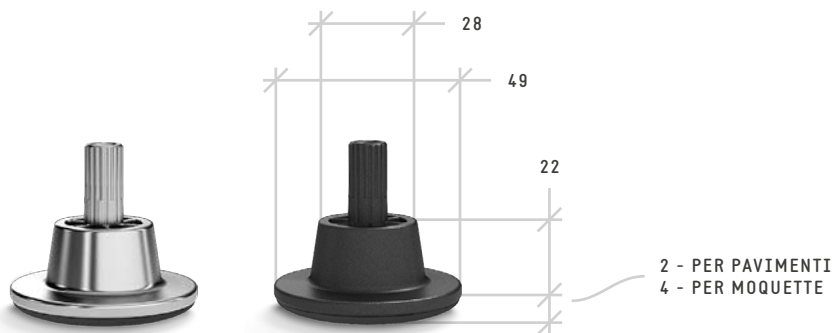
**SPECIFICHE**

<b>TIPOLOGIA</b>	Poggiapiedi regolabile in altezza per pistoni gas standard
<b>MATERIALE</b>	Alluminio
<b>LUNGHEZZA COVER PISTONE</b>	— 290 mm — 340 mm — Altre dimensioni disponibili su richiesta
<b>GAS SPRING DIAMETER</b>	50 mm (2.0 inch)
<b>FINITURA POGGIAPIEDI</b>	— Cromato — Lucido — Verniciato nero
<b>FINITURA COVER PISTONE</b>	— Cromato — Verniciato nero

**CODICI DI PRODOTTO**

POGGIAPIEDI D17

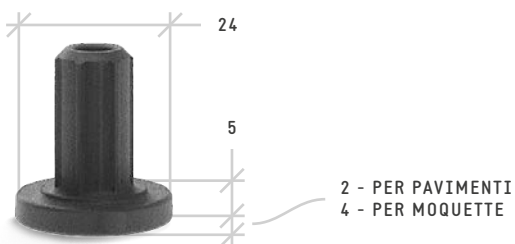
CROMATO	1005150
LUCIDO	1005151
VERNICIATO NERO	1005152
<u>COVER PISTONE GAS 290 mm</u>	
CROMATO	1005120
VERNICIATO NERO	1005121
<u>COVER PISTONE GAS 340 mm</u>	
CROMATO	1005100
VERNICIATO NERO	1005101
<u>ADATTATORE CONICO PER PISTONE GAS</u>	1005130



PIEDINO Ø28.5x22 mm	
NERO - PER PAVIMENTI	4510015
CROMATO - PER PAVIMENTI	4510016
NERO - PER MOQUETTE	4510010
CROMATO - PER MOQUETTE	4510011



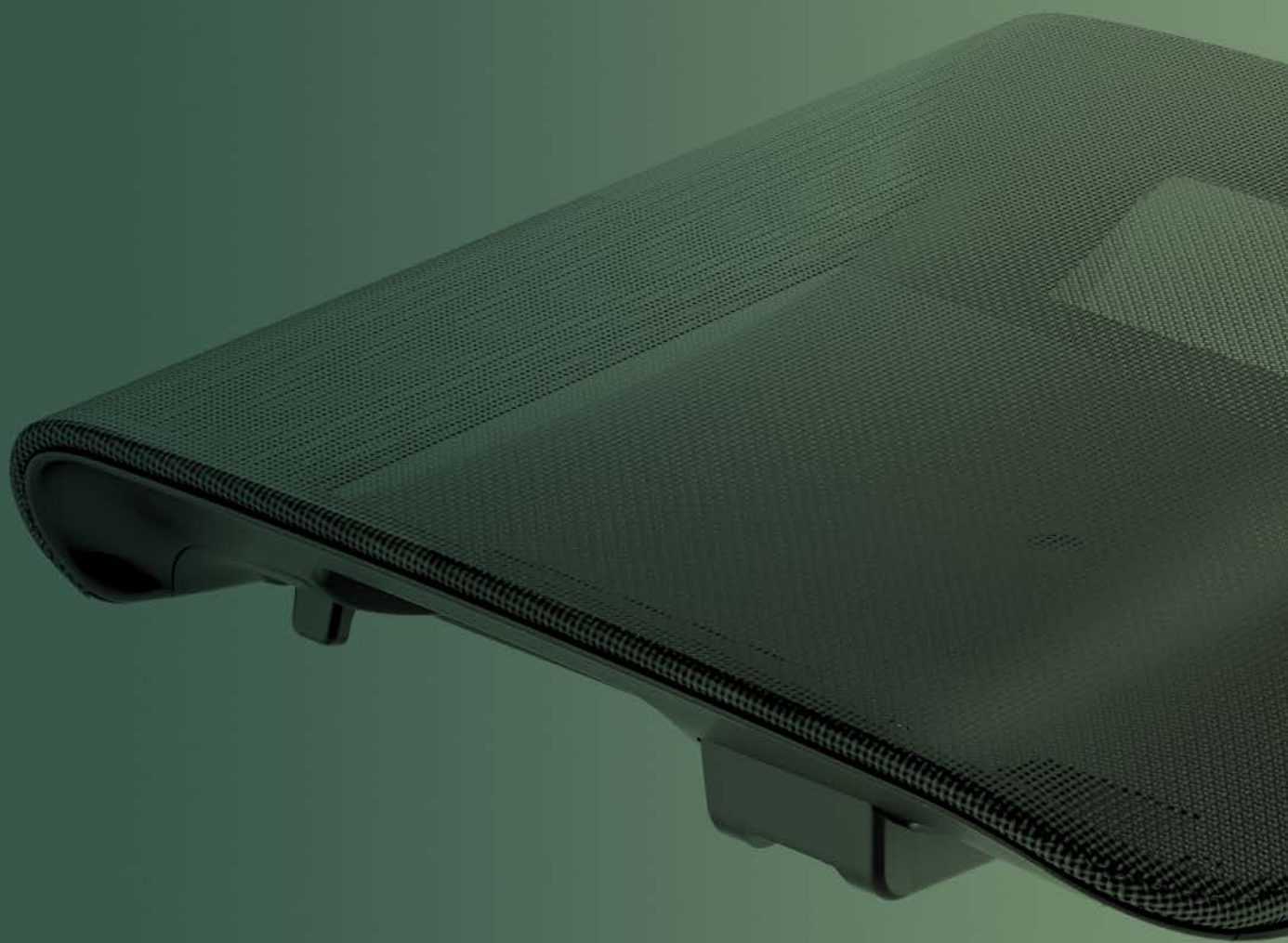
PIEDINO Ø23x25 mm	
NERO - PER PAVIMENTI	4510025
CROMATO - PER PAVIMENTI	4510026
NERO - PER MOQUETTE	4510027
CROMATO - PER MOQUETTE	4510028



PIEDINO Ø24x5 mm	
PER PAVIMENTI	4510100
PER MOQUETTE	4510101

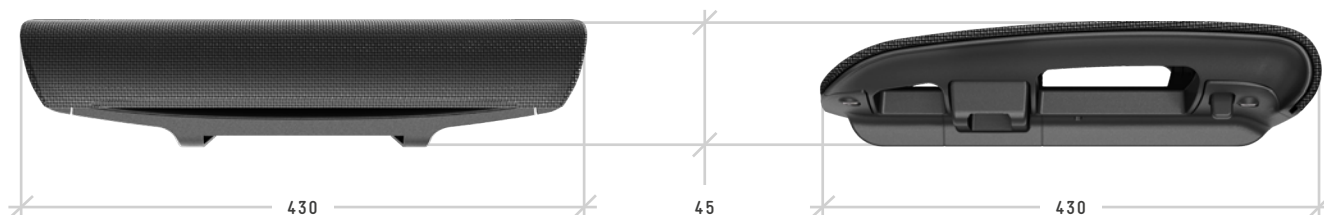
**Sedili innesto rapido & tradizionale**







SEDILO



## SPECIFICHE

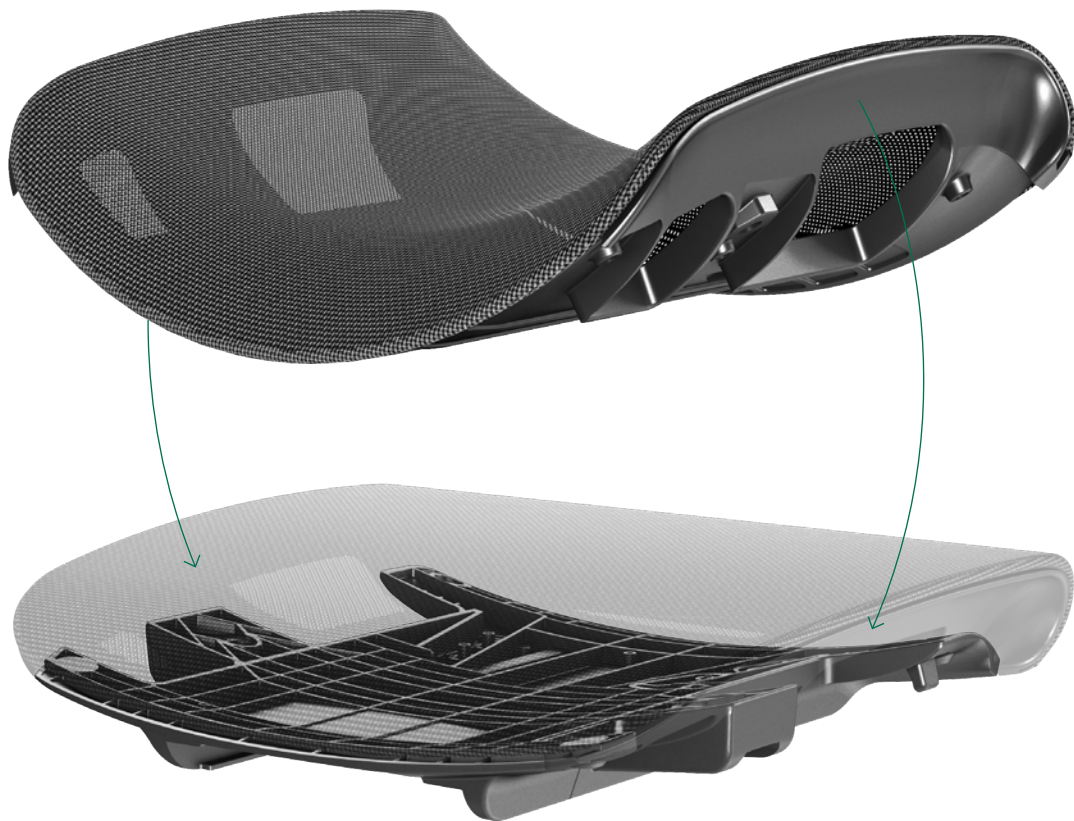
<b>TIPOLOGIA</b>	Sedile rete a innesto rapido
<b>REG. PROFONDITÀ SEDILO</b>	— 50 mm (con 2 clip) — 70 mm (con 1 clip) — 100 mm (senza clip)
<b>CERTIFICAZIONI</b>	— EN1335 — BIFMA
<b>FISSAGGIO RETE</b>	Tramite sistema a incastro rapido
<b>BRACCIOLI CORRELATI</b>	Famiglia completa braccioli Donati BeO 1D / BeO 4D Trasla <u>esclusi</u>
<b>ADATTO A MECCANISMI CON</b>	— Longheroni per sedili a innesto rapido — Piastra universale Donati

## CODICI DI PRODOTTO

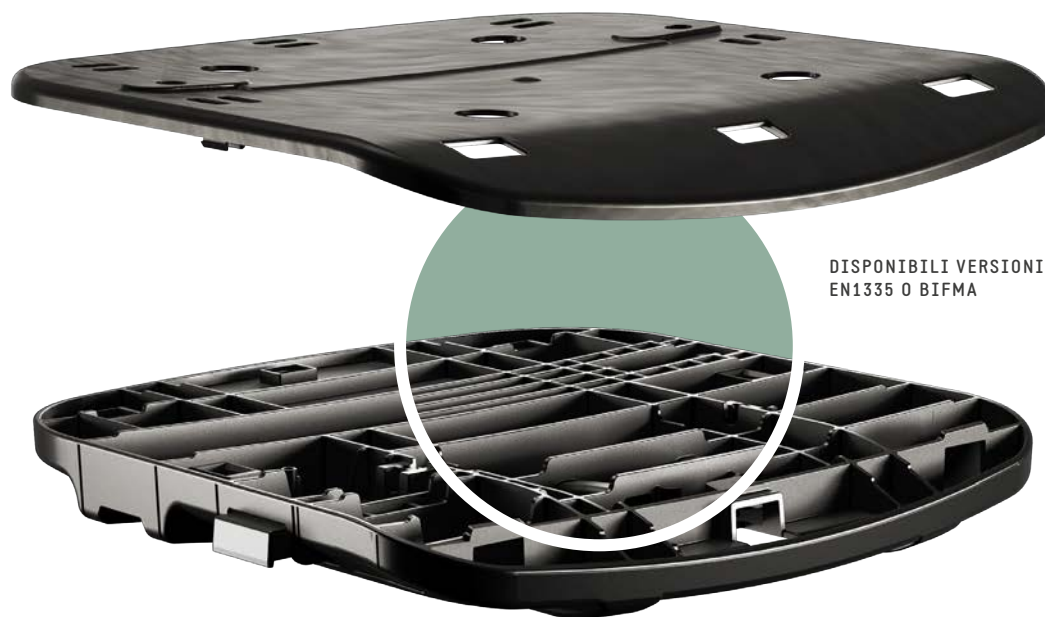
## KITE - ASSIEME COMPLETO

SEDILO CON RETE NERA	4515265
SEDILO CON RETE GRIGIO ANTRACITE	4515266
SEDILO INFERIORE SENZA CORNICE SUP.	4515260
<b>CORNICE SUPERIORE</b>	
CON PROFILI DI FISSAGGIO RETE	4515261
SENZA PROFILI DI FISSAGGIO RETE	4515262

LA FLESSIBILITÀ DELLA CORNICE  
SUPERIORE DI KITE, PERMETTE  
IL FISSAGGIO DI QUALSIASI  
TIPOLOGIA DI RETE SENZA  
L'UTILIZZO DI STRUMENTI SPECIALI

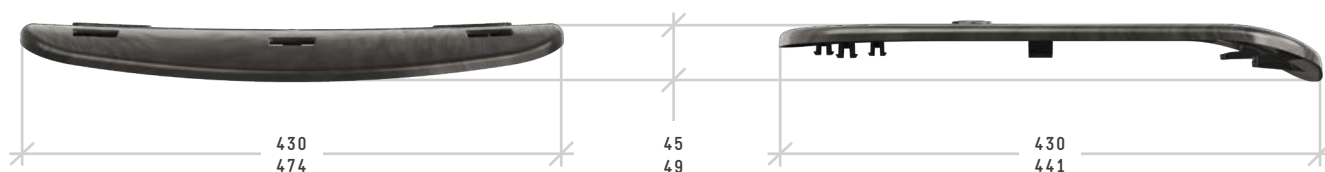


LA TECNICA DI ASSEMBLAGGIO DEL  
SEDILE È STATA SEMPLIFICATA ED  
OTTIMIZZATA AL MASSIMO

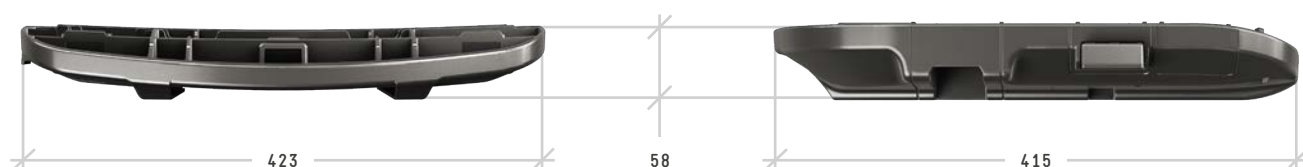


DISPONIBILI VERSIONI  
EN1335 O BIFMA

#### COPERTINE PER IMBOTTITO



#### SEDILE



#### SPECIFICHE

<b>TIPOLOGIA</b>	Sedile a innesto rapido, con copertina
<b>REGOLAZIONE IN PROFONDITÀ</b>	<ul style="list-style-type: none"> <li>— 50 mm (con 2 clip)</li> <li>— 70 mm (con 1 clip)</li> <li>— 100 mm (senza clip)</li> </ul>
<b>CERTIFICAZIONI</b>	<ul style="list-style-type: none"> <li>— EN1335</li> <li>— BIFMA (Sedile connessione fissa <u>escluso</u>)</li> </ul>
<b>FISSAGGIO DELL'IMBOTTITO</b>	Tramite copertina a incastro (no clip)
<b>BRACCIOLI CORRELATI</b>	Famiglia completa braccioli Donati BeO 1D <u>escluso</u>
<b>ADATTO A MECCANISMI CON</b>	<ul style="list-style-type: none"> <li>— Longheroni per sedili a innesto rapido</li> <li>— Piastra universale Donati</li> </ul>

#### CODICI DI PRODOTTO

##### TRASLA 2

PER BRACCIOLO CONN. REGOLABILE 4515193

PER BRACCIOLO CONN. FISSA 4515196

PER BRACCIOLO CONN. BeO 4D TRASLA 4515195

##### COPERTINA PER IMBOTTITO

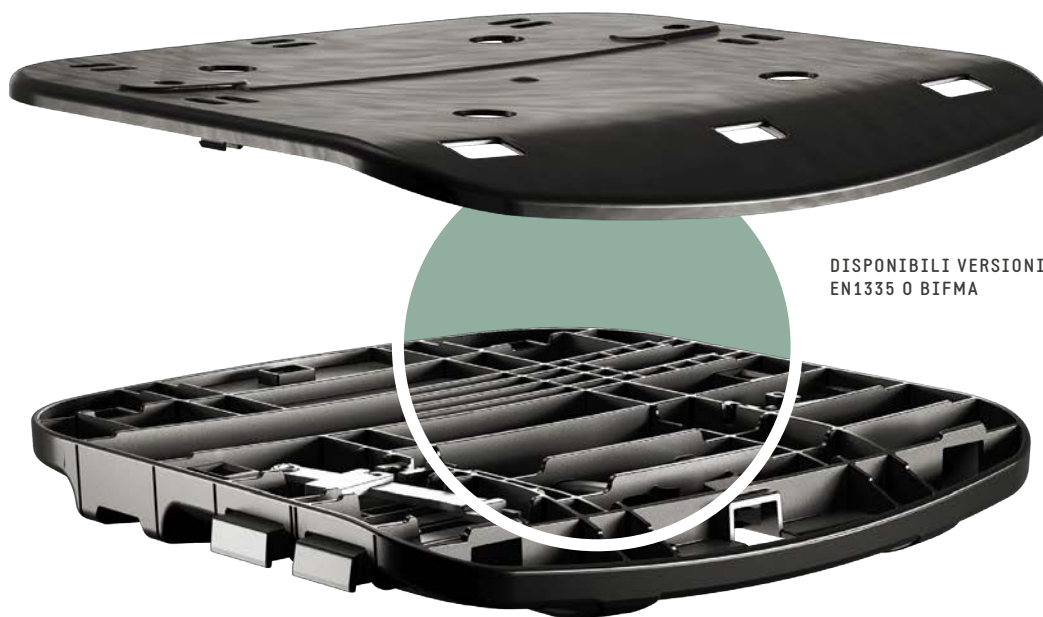
PICCOLA 4515173

GRANDE 4515171

GRANDE CON SCHIUMATO IN PU 4580055

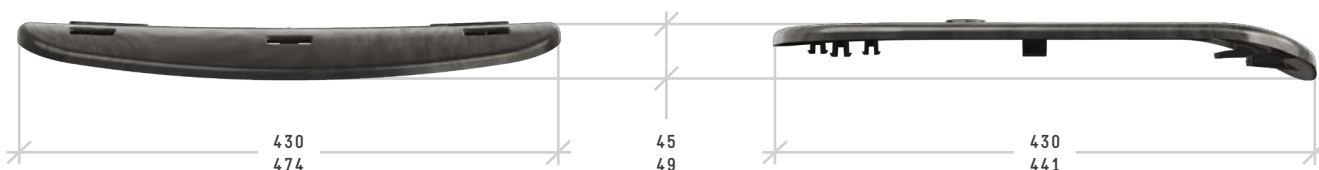
PORTA ISTRUZIONI 4501028

KIT DI FISSAGGIO SEDILE - BRACCIOLO Su richiesta

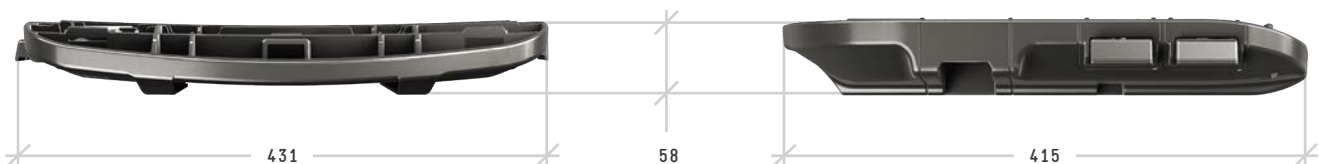


DISPONIBILI VERSIONI  
EN1335 O BIFMA

COPERTINE PER IMBOTTITO



SEDILE



SPECIFICHE

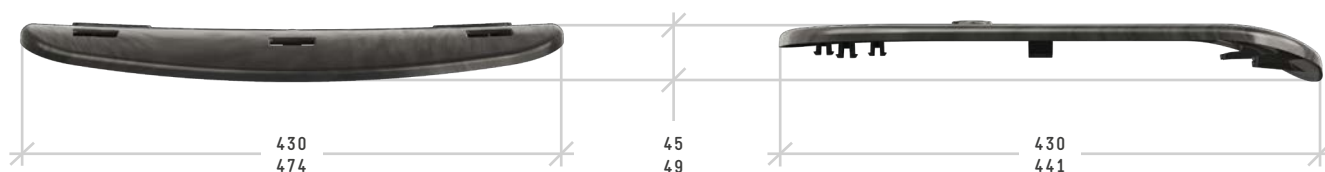
<b>TIPOLOGIA</b>	Sedile attivazione cavi con copertina
<b>REGOLAZIONE IN PROFONDITÀ</b>	<ul style="list-style-type: none"> <li>— 50 mm (con 2 clip)</li> <li>— 70 mm (con 1 clip)</li> <li>— 100 mm (senza clip)</li> </ul>
<b>FUNZIONI INTEGRATE</b>	<ul style="list-style-type: none"> <li>— Regolazione altezza, tramite leva</li> <li>— Blocchi dello schienale, tramite leva</li> </ul>
<b>CERTIFICAZIONI</b>	<ul style="list-style-type: none"> <li>— EN1335</li> <li>— BIFMA (Sedile connessione fissa <u>escluso</u>)</li> </ul>
<b>FISSAGGIO DELL'IMBOTTITO</b>	Tramite copertina a incastro (no clip)
<b>BRACCIOLI CORRELATI</b>	Famiglia completa braccioli Donati BeO 1D <u>escluso</u>
<b>ADATTO A MECCANISMO</b>	Solo per D109 Attivazione cavi (1062950)

CODICI DI PRODOTTO

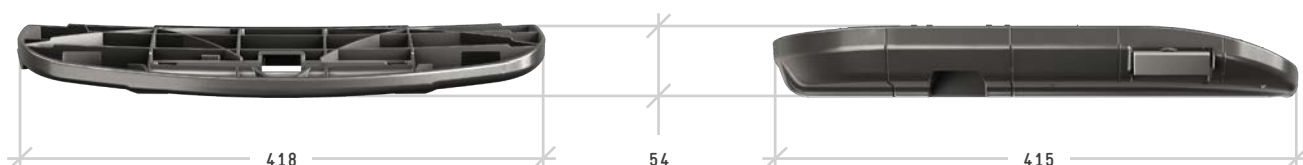
.....	
<b>TRASLA 2 - PER BRACCIOLO CONN. REGOLABILE</b>	
CON REGOLAZIONE ALTEZZA	4515192
CON REG. ALTEZZA E BLOCCO OSCILLAZIONE	4515190
<b>TRASLA 2 - PER BRACCIOLO CONN. FISSA</b>	
CON REGOLAZIONE ALTEZZA	4515198
CON REG. ALTEZZA E BLOCCO OSCILLAZIONE	4515197
<b>TRASLA 2 - PER BRACCIOLO CONN. BeO 4D TRASLA</b>	
CON REGOLAZIONE ALTEZZA	4515194
CON REG. ALTEZZA E BLOCCO OSCILLAZIONE	4515191
<b>PORTA ISTRUZIONI</b>	4501028
<b>KIT DI FISSAGGIO SEDILE - BRACCIOLO</b>	Su richiesta



## COPERTINE PER IMBOTTITO



## SEDILO



## SPECIFICHE

<b>TIPOLOGIA</b>	Sedile a innesto rapido, con copertina
<b>REGOLAZIONE IN PROFONDITÀ</b>	— 50 mm (con 2 clip) — 70 mm (con 1 clip) — 100 mm (senza clip)
<b>CERTIFICAZIONI</b>	— EN1335 — BIFMA
<b>FISSAGGIO DELL'IMBOTTITO</b>	Tramite copertina a incastro (no clip)
<b>BRACCIOLI CORRELATI</b>	Famiglia completa braccioli Donati BeO 1D <u>escluso</u>
<b>ADATTO A MECCANISMI CON</b>	— Longheroni per sedili a innesto rapido — Piastra universale Donati

## CODICI DI PRODOTTO

TRASLA 3

PER BRACCIOLO CONN. REGOLABILE 4515240

PER BRACCIOLO CONN. BeO 4D TRASLA 4515241

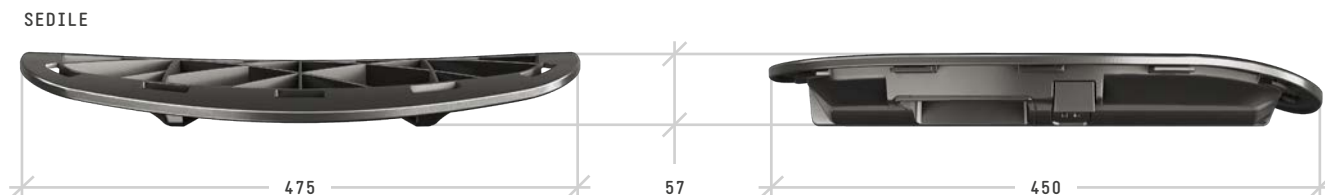
COPERTINA PER IMBOTTITO

PICCOLA 4515173

GRANDE 4515171

GRANDE CON SCHIUMATO IN PU 4580055

PORTA ISTRUZIONI 4501028KIT DI FISSAGGIO SEDILO - BRACCIOLO Su richiesta



SPECIFICHE	
TIPOLOGIA	Sedile a innesto rapido, senza copertina
REGOLAZIONE IN PROFONDITÀ	— 50 mm (con 2 clip) — 70 mm (con 1 clip) — 100 mm (senza clip)
CERTIFICAZIONI	— EN1335 — BIFMA
FISSAGGIO DELL'IMBOTTITO	— Tramite cordoncino — Tramite graffette / punti metallici
BRACCIOLI CORRELATI	— BeO 1D (4500750) — BeO 4D Trasla (4500580)
ADATTO A MECCANISMI CON	— Longheroni per sedili a innesto rapido — Piastra universale Donati

CODICI DI PRODOTTO

.....	
TRASLA 4 – PER BRACCIOLO BeO 1D	
FISSAGGIO IMBOTTITO CON CORDONCINO	4515210
FISSAGGIO IMBOTTITO CON GRAFFETTE	4515211
TRASLA 4 – PER BRACCIOLO BeO 4D TRASLA	
FISSAGGIO IMBOTTITO CON CORDONCINO	4515217
FISSAGGIO IMBOTTITO CON GRAFFETTE	Su richiesta
.....	
OPTIONAL	
.....	
SCHIUMATO IN PU	4580072
PORTA ISTRUZIONI	4501028



COPERTINA PER IMBOTTITO



SEDILE



**SPECIFICHE**

<b>TIPOLOGIA</b>	Sedile a fissaggio tradizionale, con copertina
<b>REGOLAZIONE IN PROFONDITÀ</b>	— Fisso — 80 mm, tramite leva
<b>CERTIFICAZIONI</b>	— EN1335 — BIFMA
<b>FISSAGGIO DELL'IMBOTTITO</b>	Tramite copertina tradizionale (4 clip)
<b>BRACCIOLI CORRELATI</b>	Famiglia completa Donati (conn. esterna) BeO 1D / BeO 4D Trasla <u>esclusi</u>
<b>ADATTO A MECCANISMI CON</b>	— Piastra universale Donati — Piastra fissaggio tradizionale 153 x 200 mm — Piastra fissaggio tradizionale 200 x 200 mm

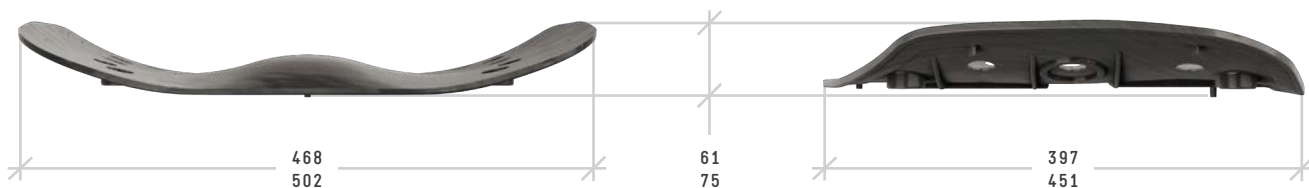
**CODICI DI PRODOTTO**

.....	
<b>SLIM</b>	
FISSO	4515100
SCORREVOLE (FISSAGGIO 153x200 mm)	4515101
SCORREVOLE (FISSAGGIO 200x200 mm)	4515106
<b>COPERTINA PER IMBOTTITO</b>	4515152
<b>KIT DI FISSAGGIO SEDILE - BRACCIOLO</b>	Su richiesta





COPERTINE PER IMBOTTITO



SEDILE



SPECIFICHE

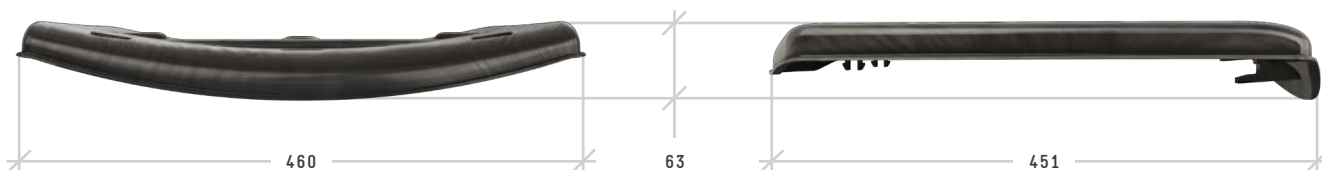
TIPOLOGIA	Sedile a fissaggio tradizionale, con copertina
REGOLAZIONE IN PROFONDITÀ	— Fisso — 50 mm, tramite leva
CERTIFICAZIONI	— EN1335 — BIFMA
FISSAGGIO DELL'IMBOTTITO	Tramite copertina tradizionale (4 clip)
BRACCIOLI CORRELATI	Famiglia completa Donati (conn. esterna) BeO 1D / BeO 4D Trasla <u>esclusi</u>
ADATTO A MECCANISMI CON	— Piastra universale Donati — Piastra fissaggio tradizionale 153 x 200 mm — Piastra fissaggio tradizionale 200 x 200 mm

CODICI DI PRODOTTO

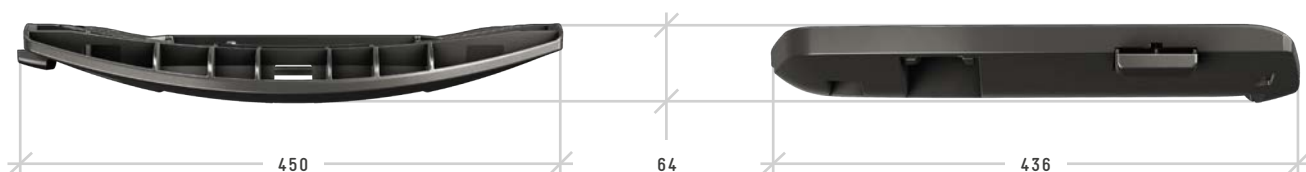
.....	
<u>CONKA</u>	
FISSO	4515110
SCORREVOLE (FISSAGGIO 153x200 mm)	4515111
SCORREVOLE (FISSAGGIO 200x200 mm)	4515114
<u>COPERTINA PER IMBOTTITO</u>	
PICCOLA	4515112
GRANDE	4515116
<u>KIT DI FISSAGGIO SEDILE - BRACCIOLO</u>	Su richiesta



COPERTINA PER IMBOTTITO



SEDILE



**SPECIFICHE**

<b>TIPOLOGIA</b>	Sedile a fissaggio tradizionale, con copertina
<b>REGOLAZIONE IN PROFONDITÀ</b>	— Fisso — 80 mm, tramite leva
<b>CERTIFICAZIONI</b>	— EN1335 — BIFMA
<b>FISSAGGIO DELL'IMBOTTITO</b>	Tramite copertina a incastro (no clip)
<b>BRACCIOLI CORRELATI</b>	Famiglia completa Donati (conn. esterna) BeO 1D / BeO 4D Trasla <u>esclusi</u>
<b>ADATTO A MECCANISMI CON</b>	— Piastra universale Donati — Piastra fissaggio tradizionale 153 x 200 mm

**CODICI DI PRODOTTO**

.....	
<b>DASH</b>	
<b>FISSO</b>	4515147
<b>SCORREVOLE</b>	4515144
<b>COPERTINA PER IMBOTTITO</b>	4515141
<b>KIT DI FISSAGGIO SEDILE - BRACCIOLO</b>	Su richiesta



COPERTINA PER IMBOTTITO



SEDILE



SPECIFICHE	
TIPOLOGIA	Sedile a fissaggio tradizionale, con copertina
REGOLAZIONE IN PROFONDITÀ	— Fisso — 100 mm, tramite leva
CERTIFICAZIONI	— EN1335 — BIFMA
FISSAGGIO DELL'IMBOTTITO	Tramite copertina tradizionale (4 clip)
BRACCIOLI CORRELATI	Famiglia completa Donati (conn. esterna) BeO 1D / BeO 4D Trasla <u>esclusi</u>
ADATTO A MECCANISMI CON	— Piastra universale Donati — Piastra fissaggio tradizionale 153 x 200 mm — Piastra fissaggio tradizionale 200 x 200 mm

CODICI DI PRODOTTO

.....	
<u>FLAT</u>	
FISSO	4515200
SCORREVOLE (FISSAGGIO 153x200 mm)	4515201
SCORREVOLE (FISSAGGIO 200x200 mm)	4515204
<u>COPERTINA PER IMBOTTITO</u>	4515202
<u>KIT DI FISSAGGIO SEDILE - BRACCIOLO</u>	Su richiesta



## SPECIFICHE

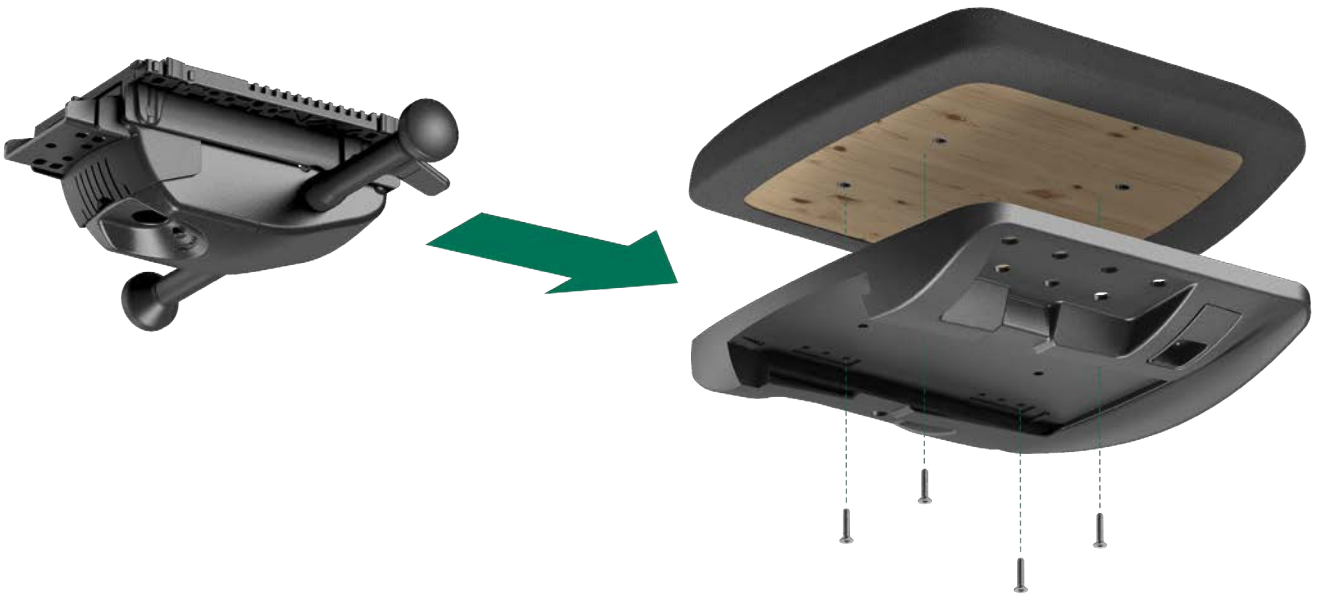
<b>TIPOLOGIA</b>	Piastra scorrevole per sedili in legno
<b>MATERIALE</b>	Polipropilene + 30% talco
<b>REG. PROFONDITÀ SEDILE</b>	60 mm, tramite leva
<b>BRACCIOLO CORRELATO</b>	<ul style="list-style-type: none"> <li>— BeO 1D (4500750)</li> <li>— Braccioli a fissaggio tradizionale</li> </ul>
<b>ADATTO A MECCANISMI CON</b>	<ul style="list-style-type: none"> <li>— Longheroni per sedili a innesto rapido</li> <li>— Piastra universale Donati</li> </ul>

## CODICI DI PRODOTTO

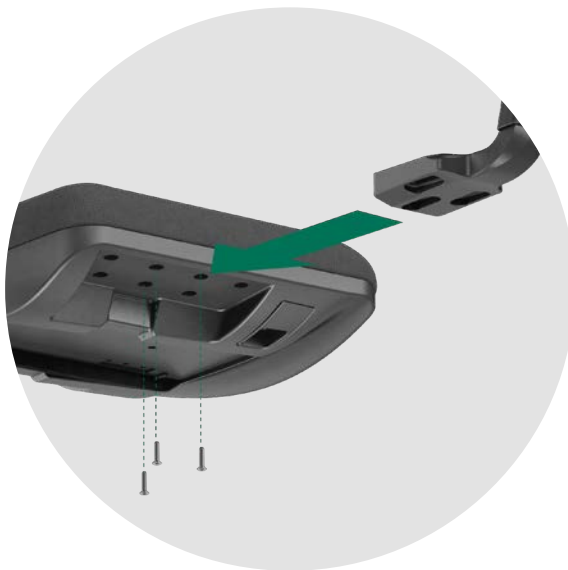
MODULA 1

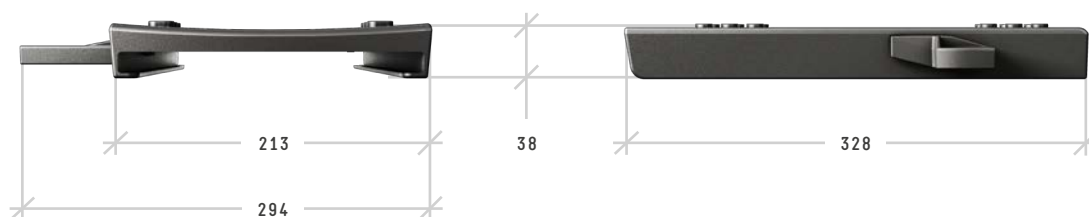
4515270

UNA VOLTA FISSATA LA PIASTRA MODULA 1 AL SEDILE IN LEGNO, È POSSIBILE MONTARE QUALSIASI MECCANISMO DONATI DOTATO DI PIASTRA SEDILE UNIVERSALE O LONGHERONI



LA CONFIGURAZIONE DI CONNESSIONE DEL BRACCIO È PERSONALIZZABILE: SONO COMPATIBILI CON QUESTO SISTEMA SIA I BRACCIOI DONATI B=0 1D SIA QUELLI DEL CLIENTE.





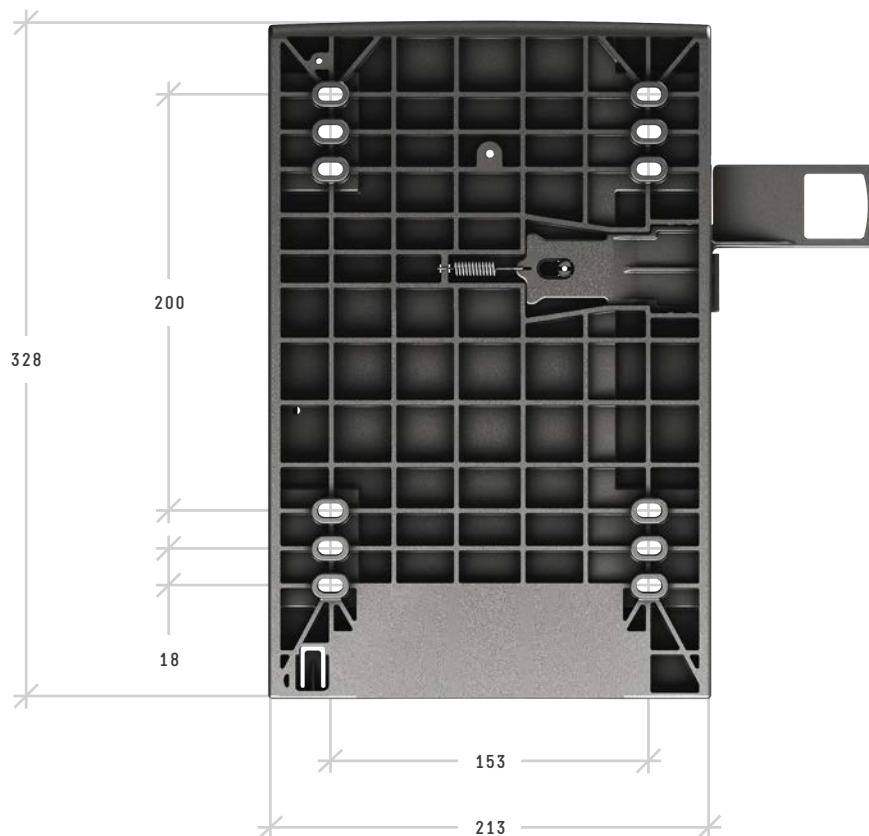
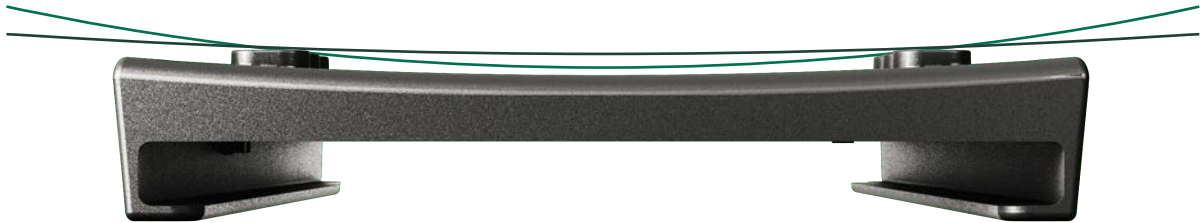
## SPECIFICHE

TIPOLOGIA	Piastra scorrevole per sedili legno / plastica
MATERIALE	Nylon
REGOLAZIONE IN PROFONDITÀ	50 mm, tramite leva
ADATTO A MECCANISMI CON	<ul style="list-style-type: none"> <li>— Longheroni per sedili a innesto rapido</li> <li>— Piastra universale Donati</li> </ul>

## CODICI DI PRODOTTO

PIASTRA ADATTATORE SCORREVOLE 4515220

LE SUPERFICI DI APPOGGIO SONO  
STATE PROGETTATE IN MODO DA  
PERMETTERE IL MONTAGGIO DI SEDILI  
CON DIFFERENTI FORME E CURVATURE

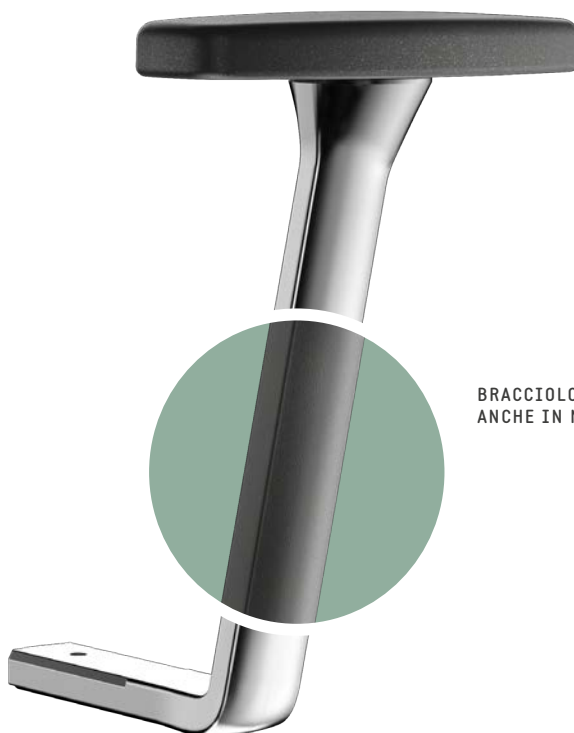


RIDUZIONE DELLO  
STOCK A MAGAZZINO:  
UN UNICO MECCANISMO  
E SEDILE POSSONO  
ESSERE PREDISPOSTI  
REGOLABILI O FISSI IN  
FASE DI ASSEMBLAGGIO

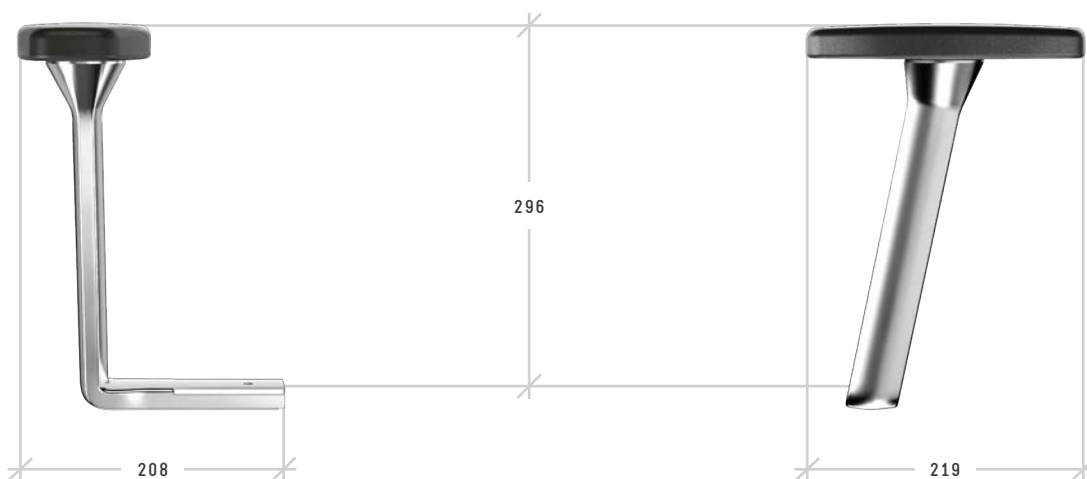
**Braccioli alluminio & nylon**







BRACCIOLO DISPONIBILE ANCHE IN NYLON



SPECIFICHE	
TIPOLOGIA	Bracciolo fisso, inclinato 12°
MATERIALE	Alluminio
DISPONIBILE ANCHE IN	Nylon
REGOLAZIONE ALTEZZA	Fisso
REGOLAZIONE LATERALE	42 mm (In funzione del sedile / kit di fissaggio)
DISTANZA TRA PAD E PAD	Da 432 mm a 515 mm
PAD CORRELATI	Solo pad Midi
REGOLAZIONE PAD	Fisso
	40 mm indietro / in avanti (Solo alluminio)
SEDILI CORRELATI	Famiglia completa Donati, Trasla 4 <u>escluso</u>

CODICI DI PRODOTTO

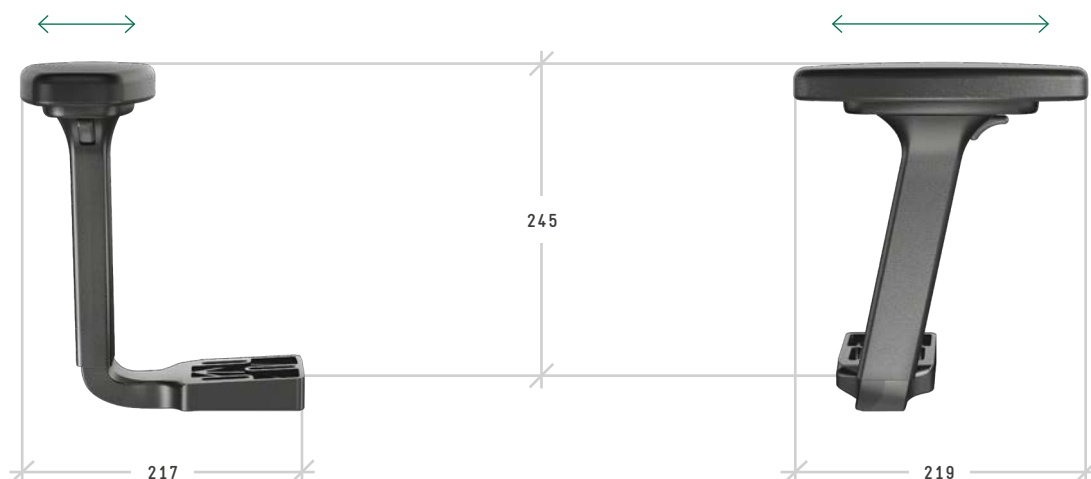
.....	
<u>Be0 FISSO</u>	
ALLUMINIO	4500561
NYLON	4500552
<u>Be0 FISSO CON PATTINO REGOLABILE</u>	
ALLUMINIO	4500555

OPTIONAL

.....	
KIT DI FISSAGGIO SEDILE - BRACCIOLO	Su richiesta



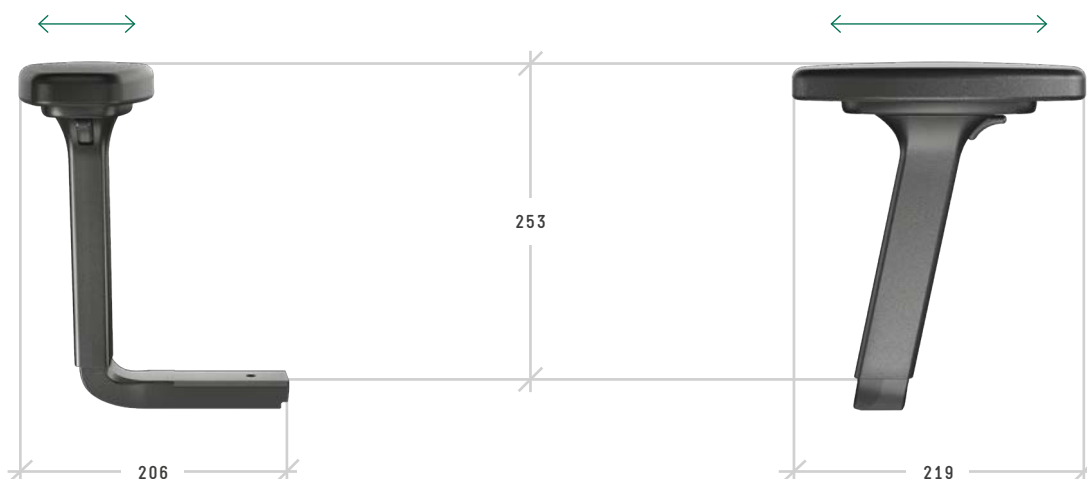
DETTAGLIO DELLA  
CONNESSIONE DEL BRACCIOLO  
AL SEDILE TRAMITE VITI



SPECIFICHE	
TIPOLOGIA	Bracciolo regolabile, inclinato 12°
MATERIALE	Nylon
REGOLAZIONE ALTEZZA	100 mm
REGOLAZIONE LATERALE	Fisso (asole di fissaggio 29 mm)
DISTANZA TRA PAD E PAD	In funzione del sedile
PAD CORRELATI	— Midi — Cox
REGOLAZIONE PAD	Fisso — 30 mm laterale — 45 mm indietro / in avanti
SEDILI CORRELATI	Trasla 4 (4515210)

#### CODICI DI PRODOTTO

.....	
<u>BeO 1D</u>	
PAD SCORREVOLE	4502750
PAD FISSO	4500750
OPTIONAL	
.....	
SEDILE TRASLA 4	4515210



SPECIFICHE	
TIPOLOGIA	Bracciolo regolabile, inclinato 12°
MATERIALE	Nylon
REGOLAZIONE ALTEZZA	100 mm
REGOLAZIONE LATERALE	42 mm (In funzione del sedile / kit di fissaggio)
DISTANZA TRA PAD E PAD	Da 428 mm a 512 mm
PAD CORRELATI	— Midi — Cox
REGOLAZIONE PAD	Fisso — 30 mm laterale — 45 mm indietro / in avanti
SEDILI CORRELATI	Famiglia completa Donati, Trasla 4 <u>escluso</u>

## CODICI DI PRODOTTO

.....

BeO 2D

PAD SCORREVOLE 4502700

PAD FISSO 4500700

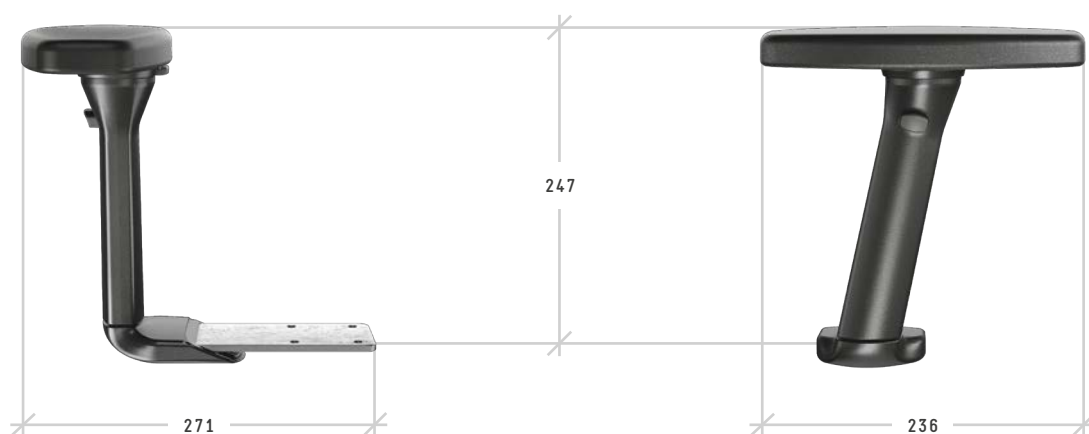
## OPTIONAL

.....

KIT DI FISSAGGIO SEDILE - BRACCIOLO Su richiesta



PRODOTTO CORRELATO:  
MECCANISMO FRIENDLY

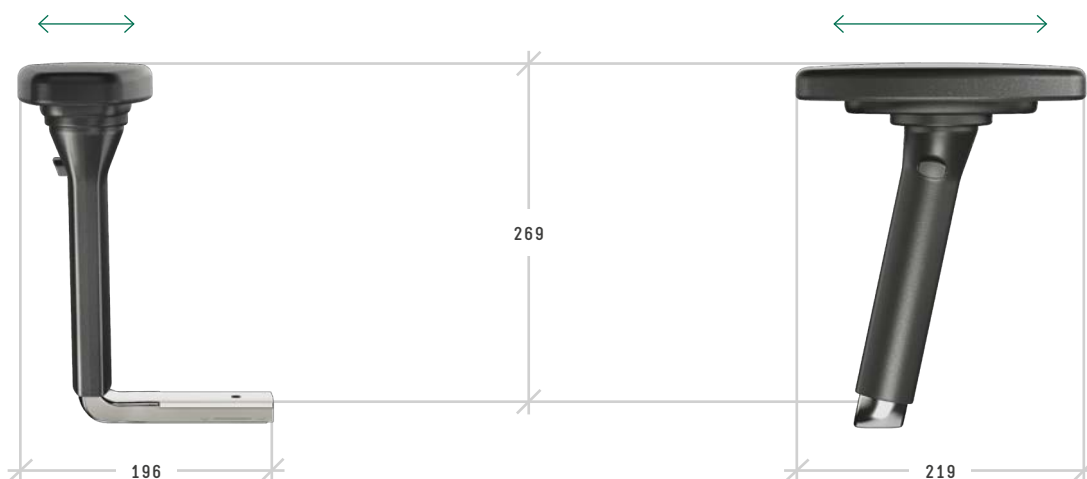


SPECIFICHE	
TIPOLOGIA	Bracciolo regolabile, inclinato 12°
MATERIALE	Nylon
REGOLAZIONE ALTEZZA	100 mm
REGOLAZIONE LATERALE	Fisso
DISTANZA TRA PAD E PAD	Da 455 mm a 515 mm
PAD CORRELATI	Famiglia completa pad Donati
REGOLAZIONE PAD	— Rotazione 180° — 40 mm indietro / in avanti
MECCANISMI CORRELATI	— Friendly — Friendly senza cover esterna

#### CODICI DI PRODOTTO

.....	
<b>BeO FRIENDLY</b>	
NERO	4500590
BIANCO (RAL 9002)	4500591
OPTIONAL	
.....	
<b>MECCANISMO FRIENDLY</b>	
CON COVER ESTERNA NERA	1063001
CON COVER ESTERNA BIANCA	1063004
SENZA COVER ESTERNA	1063002

ATTACCO BRACCIOLO  
DISPONIBILE  
ANCHE IN NYLON



#### SPECIFICHE

TIPOLOGIA	Bracciolo regolabile, inclinato 12°
MATERIALE	Alluminio
DISPONIBILE ANCHE IN	Nylon
REGOLAZIONE ALTEZZA	100 mm
REGOLAZIONE LATERALE	42 mm (In funzione del sedile / kit di fissaggio)
DISTANZA TRA PAD E PAD	Da 364 mm a 510 mm
PAD CORRELATI	Famiglia completa pad Donati
REGOLAZIONE PAD	<ul style="list-style-type: none"> <li>— 30 mm laterale</li> <li>— 45 mm indietro / in avanti</li> </ul>
	<ul style="list-style-type: none"> <li>— Rotazione 180°</li> <li>— 40 mm indietro / in avanti</li> </ul>
SEDILI CORRELATI	Famiglia completa Donati, Trasla 4 <u>escluso</u>

#### CODICI DI PRODOTTO

##### BeO 4D - PAD SCORREVOLE (SOLO MIDI & COX)

ALLUMINIO 4502521

NYLON 4502531

##### BeO 4D - PAD ROTANTE CON BLOCCO POSIZIONE

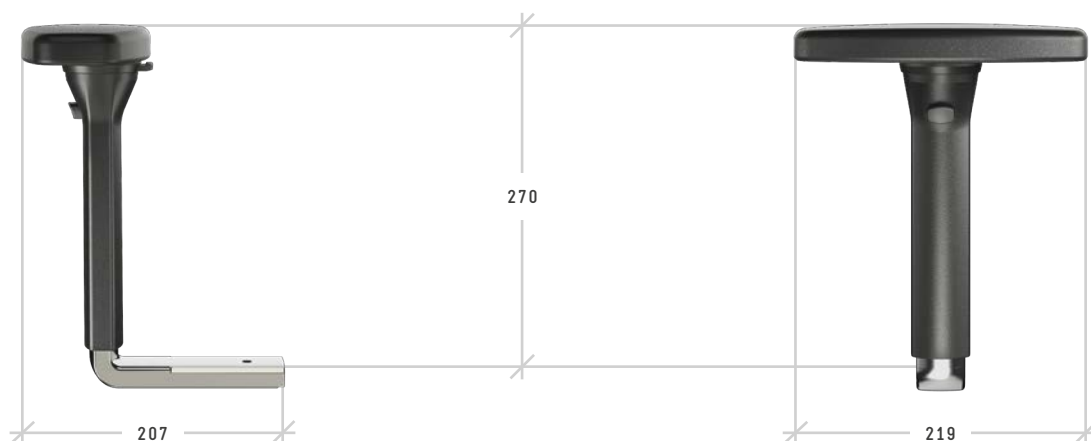
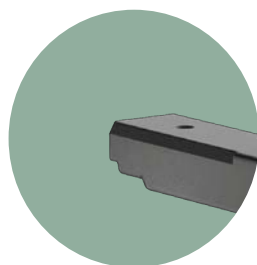
ALLUMINIO 4500521

NYLON 4500531

#### OPTIONAL

KIT DI FISSAGGIO SEDILE - BRACCIOLO Su richiesta

ATTACCO BRACCIOLO  
DISPONIBILE  
ANCHE IN NYLON



SPECIFICHE	
TIPOLOGIA	Bracciolo regolabile, dritto
MATERIALE	Alluminio
DISPONIBILE ANCHE IN	Nylon
REGOLAZIONE ALTEZZA	100 mm
REGOLAZIONE LATERALE	42 mm (In funzione del sedile / kit di fissaggio)
DISTANZA TRA PAD E PAD	Da 364 mm a 510 mm
PAD CORRELATI	Famiglia completa pad Donati
REGOLAZIONE PAD	— Rotazione 180° — 40 mm indietro / in avanti
SEDILI CORRELATI	Famiglia completa Donati, Traslà 4 <u>escluso</u>

#### CODICI DI PRODOTTO

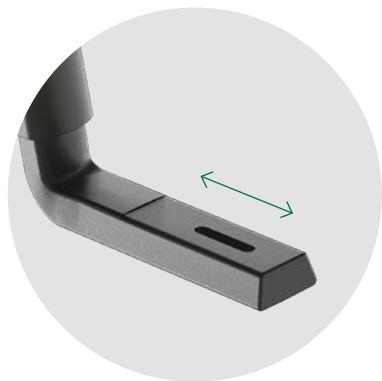
##### BeO 4D DRITTO

ALLUMINIO 4500501

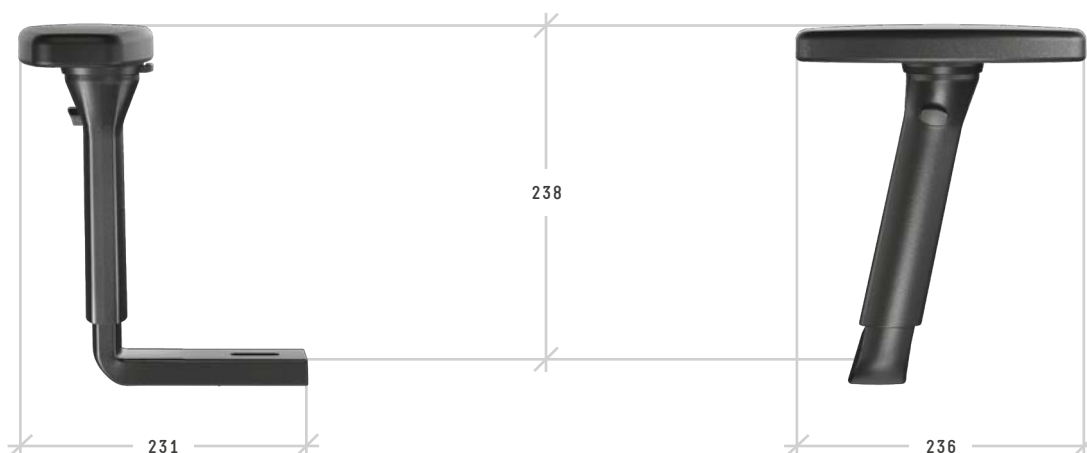
NYLON 4500511

##### OPTIONAL

KIT DI FISSAGGIO SEDILE - BRACCIOLO Su richiesta



DETTAGLIO DELL'ASOLA  
RICAVATA DIRETTAMENTE  
NELLA CONNESSIONE  
DEL BRACCIOLO



## SPECIFICHE

TIPOLOGIA	Bracciolo regolabile, inclinato 12°
MATERIALE	Nylon
REGOLAZIONE ALTEZZA	100 mm
REGOLAZIONE LATERALE	32 mm
DISTANZA TRA PAD E PAD	Da 394 mm a 517 mm
PAD CORRELATI	Famiglia completa pad Donati
REGOLAZIONE PAD	— Rotazione 180° — 40 mm indietro / in avanti
SEDILI CORRELATI	— Trasla 2 (4515195) — Trasla 2 Cable (4515191 / 4515194) — Trasla 3 (4515241)

## CODICI DI PRODOTTO

BeO 4D TRASLA 4500580

## OPTIONAL

**KIT DI FISSAGGIO SEDILE - BRACCIOLO**  
 PER SEDILI TRASLA 2 / TRASLA 2 CABLE 4501112  
 PER SEDILE TRASLA 3 4501111





MIDI	
LxPxA (mm)	219 x 100 x 27
PU (MORBIDO)	9000538
PP (RIGIDO)	9000537



COX	
LxPxA (mm)	235 x 100 x 27
PU (MORBIDO)	4700560 (Dx)
	4700561 (Sx)



STANDARD	
LxPxA (mm)	236 x 112 x 27
PU (MORBIDO)	9000515



NPR	
LxPxA (mm)	216 x 112 x 27
PU (MORBIDO)	9000554



SQUARE	
LxPxA (mm)	236 x 112 x 27
PU (MORBIDO)	4700547



FOX	
LxPxA (mm)	225 x 99 x 27
PU (MORBIDO)	4700555

**Schienali & Supporti schienale**





## SPECIFICHE

<b>TIPOLOGIA</b>	Schienale per rete / tessuto
<b>MATERIALE</b>	Nylon + fibra di vetro
<b>REG. SUPPORTO LOMBARE</b>	100 mm
<b>CONNESSIONE AL MECCANISMO</b>	Standard Donati (larghezza 90 mm)
<b>FISSAGGIO RETE-TESSUTO</b>	<ul style="list-style-type: none"> <li>— Tramite cordoncino</li> <li>— Tramite graffette / punti metallici</li> </ul>
<b>FINITURA SUPERFICIALE</b>	Fotoincisione (Novatex 7381)
<b>COLORE</b>	<ul style="list-style-type: none"> <li>— Nero</li> <li>— Altri colori disponibili su richiesta</li> </ul>

## CODICI DI PRODOTTO

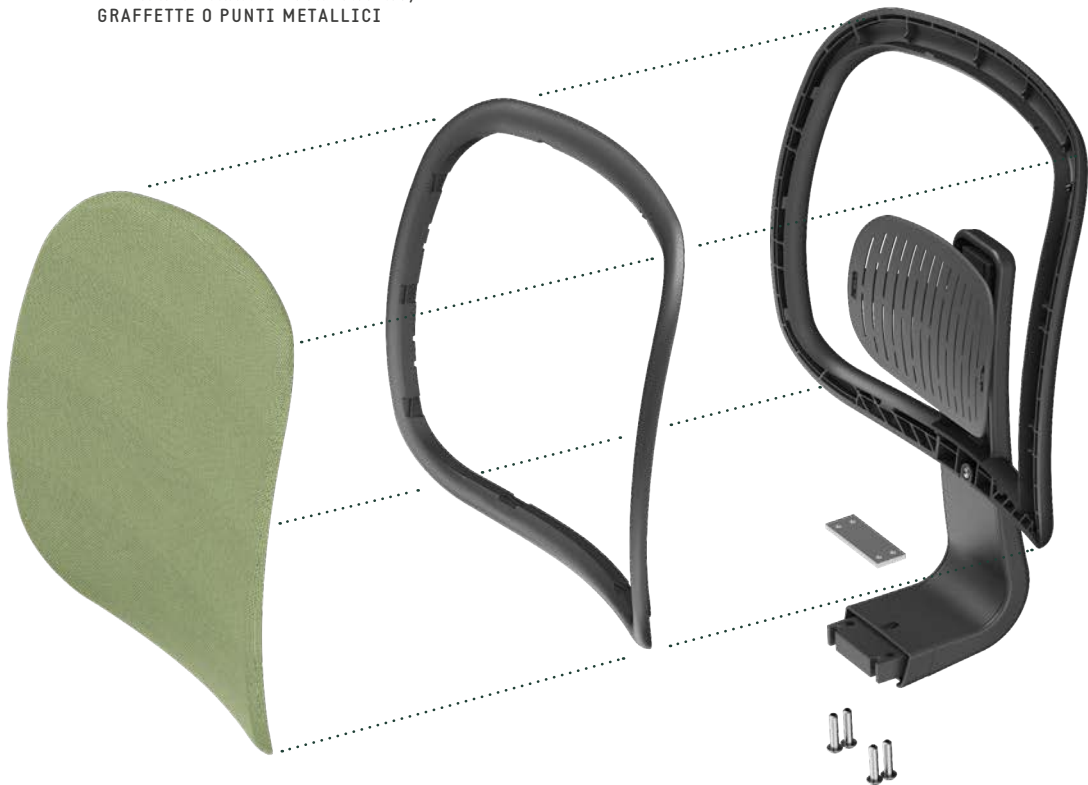
CLIPPER

Su richiesta



LA CONNESSIONE DI CLIPPER  
AL MECCANISMO È INTEGRATA  
DIRETTAMENTE NELLO SCHIENALE

FISSAGGIO DELLA TAPPEZZERIA O  
DELLA RETE TRAMITE CORDONCINO,  
GRAFFETTE O PUNTI METALLICI





## SPECIFICHE

TIPOLOGIA	Supporto schienale regolabile
MATERIALE	Nylon + Fibra di vetro
REGOLAZIONE ALTEZZA	65 mm, cricchetto
INTERFACCIA MECCANISMO	Standard Donati (Larghezza 90 mm)
ANGOLO DI INCLINAZIONE	— 83° — 88°

## CODICI DI PRODOTTO

## UP / DOWN

83°	4520900
88°	4520902



## SPECIFICHE

TIPOLOGIA	Supporto schienale regolabile
MATERIALE	Nylon + Fibra di vetro
REGOLAZIONE ALTEZZA	65 mm, tramite pulsante
INTERFACCIA MECCANISMO	Standard Donati (Larghezza 90 mm)
ANGOLO DI INCLINAZIONE	91°

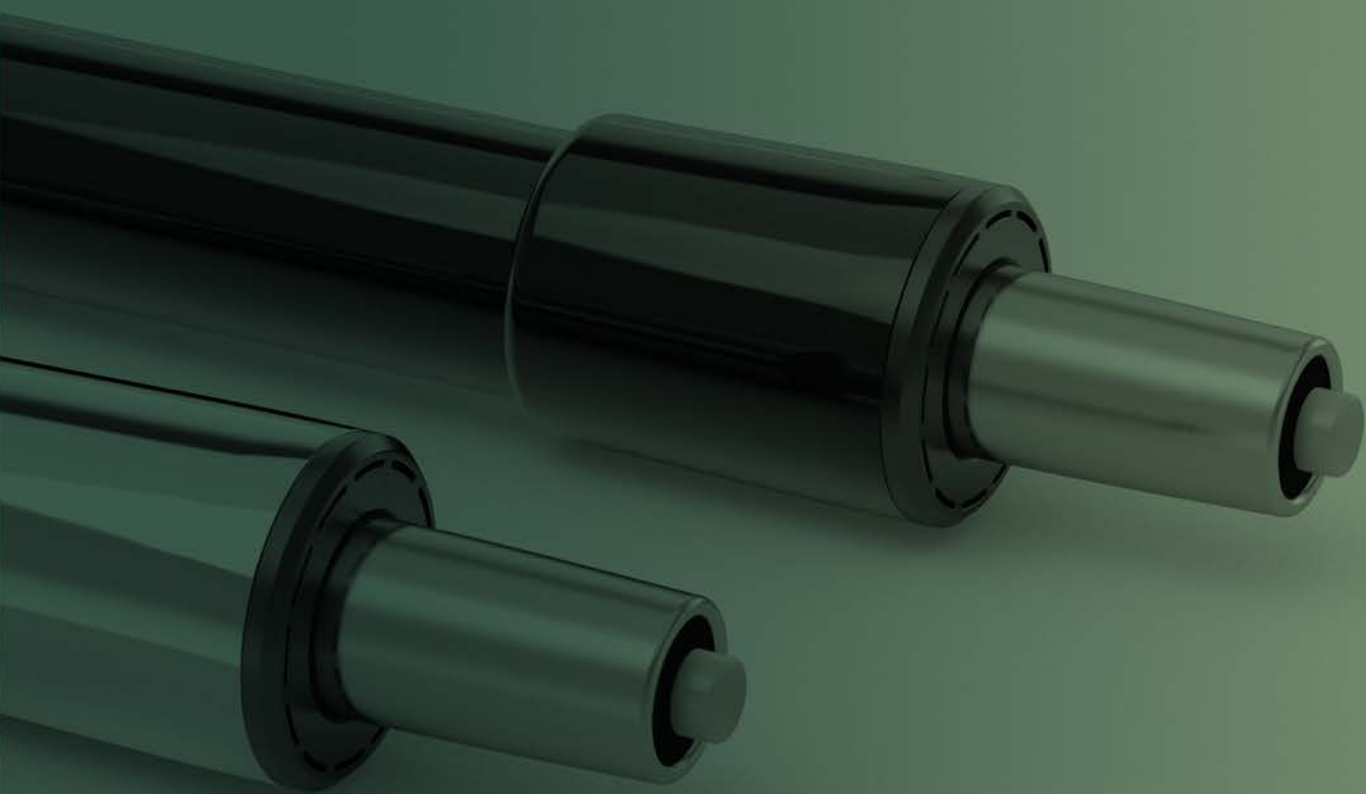
## CODICI DI PRODOTTO

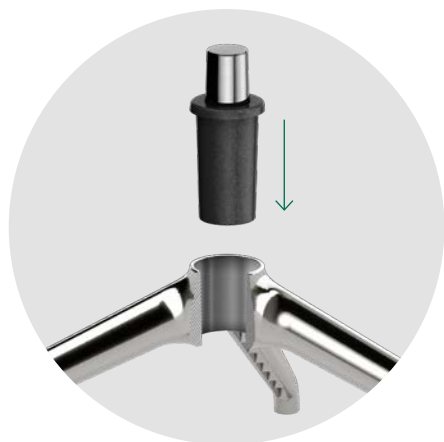
ACTIVA

4520950

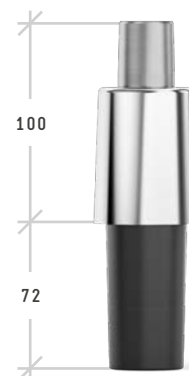
**Supporti girevoli & Pistoni gas**







DISPONIBILE COVER  
CROMATA O NERA



**SPECIFICHE**

<b>TIPOLOGIA</b>	Supporto girevole
<b>DIAMETRO ESTERNO</b>	40 mm
<b>DIAMETRO CONNESSIONE MECC.</b>	28 mm
<b>ALTEZZA CONO EST. (Ø 40 mm)</b>	72 mm
<b>ESTENSIONE</b>	— 40 mm — 60 mm — 80 mm — 100 mm
<b>FINITURA COVER</b>	— Cromata (Plastica) — Nera

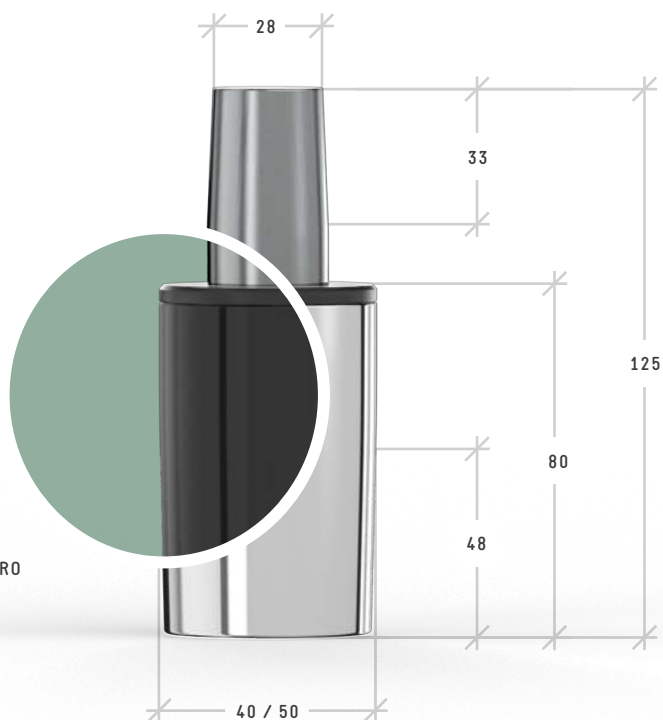
**CODICI DI PRODOTTO**

.....	
<b>SUPPORTO GIREVOLE 40 mm [NO COVER]</b>	4510160
<b>SUPPORTO GIREVOLE 60 mm</b>	4510161
— COVER CROMATA	4510170
— COVER NERA	4510171
<b>SUPPORTO GIREVOLE 80 mm</b>	4510162
— COVER CROMATA	4510172
— COVER NERA	4510173
<b>SUPPORTO GIREVOLE 100 mm</b>	4510163
— COVER CROMATA	4510174
— COVER NERA	4510175



RITORNO DI POSIZIONE  
AUTOMATICO

DISPONIBILE  
CROMATO O NERO



SPECIFICHE	
TIPOLOGIA	Supporto girevole con ritorno automatico
DIAMETRO ESTERNO	— 40 mm — 50 mm
DIAMETRO CONNESSIONE MECC.	28 mm
ALTEZZA SUPPORTO	125 mm
ALTEZZA CONO ESTERNO	48 mm
ALTEZZA CONO INT. (Ø 28MM)	92 mm
FINITURA SUPPORTO GIREVOLE	— Lucido — Nero

#### CODICI DI PRODOTTO

##### MINI TORNA 40 mm

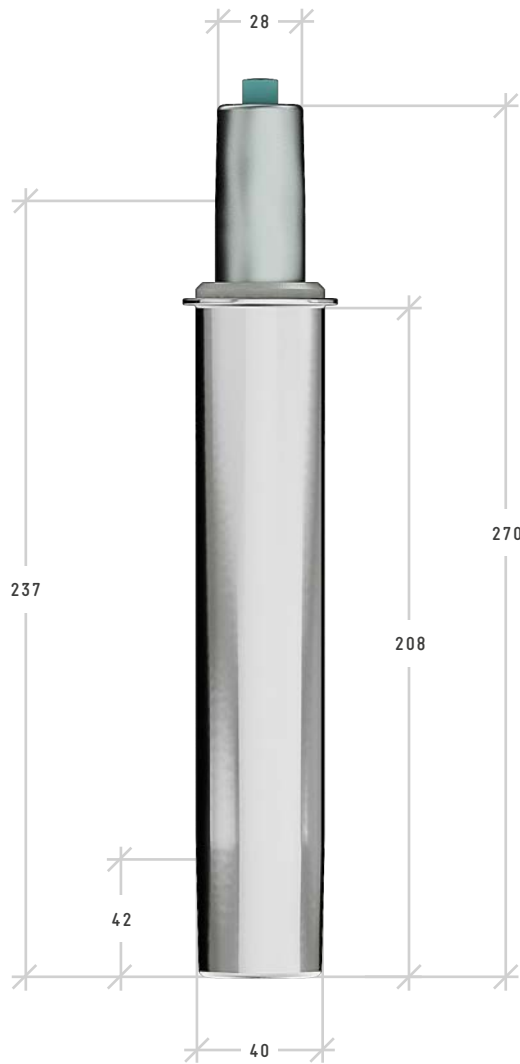
LUCIDO 4501582

NERO 4501583

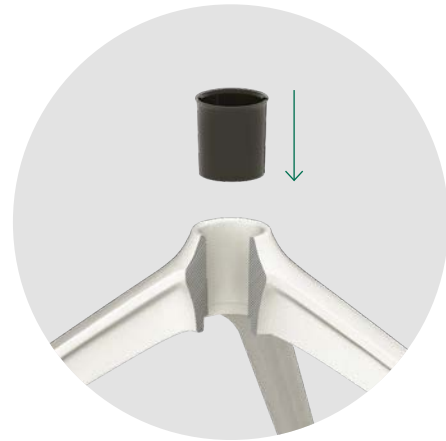
##### MINI TORNA 50 mm

LUCIDO 4501580

NERO 4501581



BOCCOLA ADATTATORE  
DISPONIBILE IN  
DUE DIMENSIONI DI  
DIAMETRO ESTERNO



**SPECIFICHE**

TIPOLOGIA	Pistone gas
DIAMETRO ESTERNO	40 mm
DIAMETRO CONNESSIONE MECC.	28 mm
CLASSE	3
FORZA	300N
ALTEZZA PISTONE GAS	245 mm
CORSA	112 mm
ALTEZZA CONO EST. (∅ 40 mm)	42 mm
ALTEZZA CONO INT. (∅ 28 mm)	237 mm
FINITURA PISTONE GAS	Cromato

**CODICI DI PRODOTTO**

SG 215 40 B	4500085
<b>BOCCOLA ADATTATORE</b>	
EST. ∅ 50 mm → INT. ∅ 40 mm	4510165
EST. ∅ 44 mm → INT. ∅ 40 mm	4516007

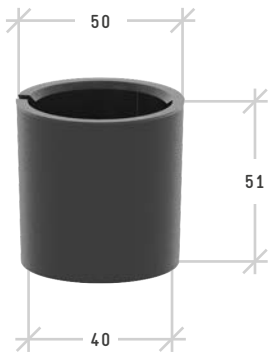


### SPECIFICHE

<b>TIPOLOGIA</b>	Pistone gas
<b>DIAMETRO ESTERNO</b>	50 mm
<b>DIAMETRO CONNESSIONE MECC.</b>	28 mm
<b>CLASSE</b>	3
<b>FORZA</b>	400N
<b>ALTEZZA PISTONE GAS</b>	252 ~ 386 mm
<b>CORSA</b>	134 mm
<b>ALTEZZA CONO EST. (Ø 50 mm)</b>	— 70 mm (TGS 210 - NE/CR) — 105 mm (TGS 210 - NC/CC) — 155 mm (TGS 210 - NX/XX)
<b>ALTEZZA CONO INT. (Ø 28 mm)</b>	219 mm
<b>FINITURA PISTONE GAS</b>	— Cromato — Nero

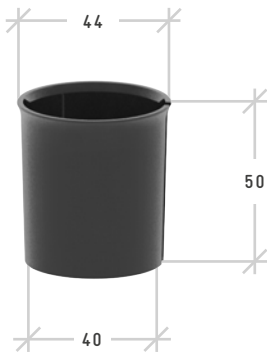
### CODICI DI PRODOTTO

.....	
<b>TGS 210 - NE/CR</b>	
NERO (NE)	4500087
CROMATO (CR)	4500088
<b>TGS 210 - NC/CC</b>	
NERO (NC)	4500089
CROMATO (CC)	4500093
<b>TGS 210 - NX/XX</b>	
NERO (NX)	4500084
CROMATO (XX)	4500086



Ø ESTERNO 50 mm

DIAMETRO ESTERNO	50 mm
ANGOLO CONIFICA ESTERNA	1°26'16"
DIAMETRO INTERNO	40 mm
ANGOLO CONIFICA INTERNA	Cilindrico
CODICE DI PRODOTTO	4510165



Ø ESTERNO 44 mm	
DIAMETRO ESTERNO	44 mm
ANGOLO CONIFICA ESTERNA	1°26'16"
DIAMETRO INTERNO	40 mm
ANGOLO CONIFICA INTERNA	Cilindrico
CODICE DI PRODOTTO	4516007

DONATI





**Donati S.p.A.**

Via Paderno, 19  
25050 Rodengo Saiano (BS)  
Italia

telefono +39.030.6818711  
fax +39.030.6810448  
info@donati.eu

[www.donati.eu](http://www.donati.eu)