

Catalogo Generale

Meccanismi

FISSI
OSCILLANTI
SINCRONIZZATI
ASINCRONI
AUTOPESENTI

Basi

ALLUMINIO
NYLON
POGGIAPIEDI
PIEDINI

Sedili

INNESTO RAPIDO
FISSAGGIO TRADIZIONALE
ADATTATORE

Braccioli

ALLUMINIO
NYLON
PAD

Supporti Schienale

REGOLABILI

Pistoni Gas

GIREVOLI
REGOLABILI

DONATI

DONATI

DONATI

Donati S.p.A.

Via Paderno, 19
25050 Rodengo Saiano (BS)
Italia
telefono +39.030.6818711
fax +39.030.6810448
info@donati.eu
www.donati.eu

Edizione

Giugno 2018 - REV012

Design

Studio Pitis

Grafica — Rendering

Matteo Veneziani

Stampa

ColorArt, Rodengo Saiano, Italia

Termini & Condizioni

Ogni prodotto Donati presente su questo catalogo è realizzato in Italia all'interno di un processo certificato in conformità agli standard qualitativi UNI EN ISO 9001:2015 e ambientali UNI EN ISO 14001:2015. Donati si riserva il diritto di apportare modifiche ai componenti illustrati in qualunque momento senza l'obbligo di preavviso. Le fotografie e le descrizioni dei prodotti sono puramente indicative.

Avviso di copyright — Marchio

® Donati è un marchio registrato di Donati S.p.A. Tutti i diritti sono riservati. Tutte le informazioni e i contenuti presenti nel seguente documento sono di proprietà di Donati S.p.A. o dei suoi licenziatari. Il contenuto e il design sono protetti dalle leggi sul copyright e sul diritto d'autore. Qualsiasi utilizzo del contenuto, non espressamente autorizzato, sarà considerato una violazione dei diritti di proprietà intellettuale. Salvo diversamente indicato nel presente documento, nessun contenuto può essere copiato, distribuito, pubblicato o utilizzato in qualsiasi modo, in tutto o in parte, senza previo accordo scritto con Donati S.p.A.

Donati rappresenta un'**eccellenza internazionale** nella produzione di componenti per sedute da ufficio. La sua sfera di competenza copre l'intero processo, dalla progettazione al prodotto finito. L'offerta spazia dalle basi alle scocche, dai sistemi di regolazione e movimento fino al possibile progetto completo.

Il **controllo diretto** dell'intero ciclo progettuale e produttivo ha consentito a Donati di acquisire un **know-how** forte e distintivo, che continua a crescere anche attraverso lo sviluppo di soluzioni innovative. A sostegno dell'arricchimento delle competenze e del miglioramento costante degli standard qualitativi di processo e di prodotto, l'Azienda investe annualmente in ricerca e sviluppo una percentuale significativa del fatturato.

Il **valore e l'originalità** del suo patrimonio permettono a Donati di operare con successo in un mercato sempre più globalizzato e competitivo, affrancandosi da un approccio banalmente speculativo. L'Azienda guarda al futuro in una prospettiva ampia, che parte dallo **stretto rispetto delle norme** sulle condizioni di lavoro, **la qualità certificata dei prodotti**, l'impatto ambientale, fino a includere un'attenta considerazione delle **ricadute sociali** dell'attività imprenditoriale.

Innovazione, ricerca, **tecnologie** produttive d'avanguardia (prototipazione rapida, cad-cam, cnc, robotica, automazione) sono coerenti con l'approccio consapevole che ha guidato Donati nella **valorizzazione delle sue risorse umane**; nello sviluppo di una sensibilità particolare alla sicurezza e alla qualità del lavoro; nell'attenzione all'**ambiente** che l'ha portata a essere il primo produttore al mondo di componenti per sedute da ufficio a completare l'**EPD** (Environmental Product Declaration, basata su LCA e ISO Product Category Rules) a certificazione dell'impatto ambientale di tutti i prodotti lungo l'intero ciclo di vita, dalle materie prime alla produzione, dal trasporto e utilizzo alla dismissione.

Nella **filosofia Donati**, l'ecologia del processo vince le abitudini, genera **innovazione** tanto nella produzione quanto nelle forme e, qualificando l'offerta, contribuisce a far crescere una domanda di **maggiore spessore qualitativo**. L'Azienda rivendica un profondo legame con la **cultura dei luoghi**: il suo principio è produrre dove si consuma, garantendo a ogni contesto la stessa attenzione in termini di **responsabilità etica e sociale**.

Donati produce sedute, ma non esistono sedute Donati. I suoi servizi, l'operatività, l'attività non sono rivolti al mercato end-user: si potrebbero definire **B2B (business a business)**. Attraverso il suo know-how, l'Azienda mette a disposizione di progettisti e operatori del settore tutti gli strumenti creativi, tecnologici e produttivi per la realizzazione di sedute da ufficio di elevato design e qualità.

Grazie ai **severi protocolli di accettazione delle materie prime**, alle sofisticate procedure di controllo qualità lungo tutto il ciclo produttivo, al modernissimo laboratorio interno per le prove meccaniche e di durabilità, Donati produce per la propria clientela componenti pre-testati certificabili secondo i più esigenti standard internazionali, compresi quelli di sostenibilità e impatto ambientale.

Gli scenari dell'offerta e dei servizi prospettano le opportunità più diverse, dalla produzione di **componenti ad hoc** alla proposta di un **ampio catalogo** di elementi liberamente combinabili per la finalizzazione di una seduta da ufficio; dall'idea del cliente ingegnerizzata e interamente prodotta per lui in esclusiva al progetto sviluppato in collaborazione miscelando parti standard e componenti realizzate appositamente, fino a sedute altamente personalizzate ma composte solo da elementi già presenti in catalogo. Molte delle migliori sedie da ufficio sul mercato sono realizzate da Donati, in parte o in tutto, per conto di altri brand, consolidando l'immagine di un'impresa che apporta un **valore aggiunto indiscutibile**. Un plus che chi si rivolge a Donati può far valere sul mercato a testimonianza della qualità dei propri prodotti.

Questo catalogo presenta i componenti più importanti e attuali, progettati e prodotti da Donati.

Il sito internet www.donati.eu comprende ulteriori prodotti non riportati in questo catalogo ma comunque disponibili.

La similarità estetica tra i componenti all'interno della stessa categoria ha portato a un lavoro di ottimizzazione logica della rappresentazione degli stessi: è possibile che tra un articolo e un altro contenuto nella stessa pagina ci possano essere differenze in termini di funzioni e/o dimensioni.

Per maggiori informazioni vi preghiamo di contattare direttamente il nostro ufficio commerciale tramite:
telefono +39.030.6818711
e-mail: info@donati.eu

CATEGORIA DI APPARTENENZA
 NELLE PAGINE PARI QUESTO DATO SI TROVA IN POSIZIONE SPECCHIATA

NOME PRODOTTO
 NELLE PAGINE PARI QUESTO DATO SI TROVA IN POSIZIONE SPECCHIATA

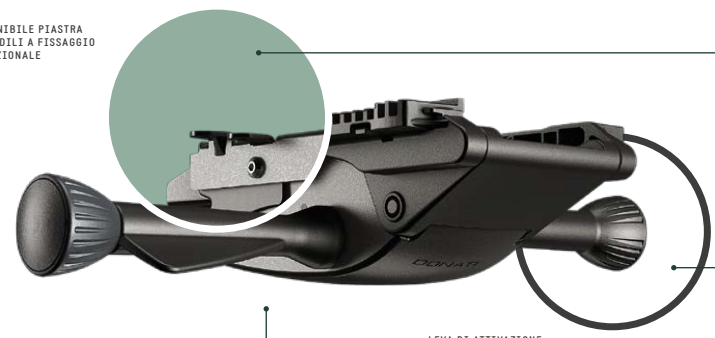
CARATTERISTICA PRINCIPALE DEL PRODOTTO
 NELLE PAGINE PARI QUESTO DATO SI TROVA IN POSIZIONE SPECCHIATA

MECCANISMO AUTOPESANTE

Inedito

SYNCHRON

DISPONIBILE PIASTRA PER SEDILI A FISSAGGIO TRADIZIONALE



IL CERCHIO VERDE INDICA LE ALTRE VERSIONI DI PRODOTTO DISPONIBILI

IL CERCHIO CON CONTORNO NERO INDICA DETTAGLI DI PRODOTTO O FUNZIONI IMPORTANTI

LEVA DI ATTIVAZIONE BLOCCO SCHIENALE O LIMITATORE DI CORSA

IMMAGINE DEL PRODOTTO



DISEGNO TECNICO SEMPLIFICATO. DIMENSIONI IN MILLIMETRI

SPECIFICHE	
TIPOLOGIA	Meccanismo sincronizzato autopessante
ANGOLI DI OSCILLAZIONE	21° schienale / 6,5° sedile
BLOCCHI DELLO SCHIENALE Q	— 4 posizioni, tramite leva
LIMITATORE DI CORSA	
REGOLAZIONE ALTEZZA	Tramite leva
COMFORT	Volantino di regolazione veloce della molla
CONNESSIONE AL SEDILE	— Longheroni per sedili a innesto rapido — Piastra fissaggio tradizionale 153 x 200 mm
CONN. AL SUPPORTO SCHIENALE	Standard Donati (Larghezza 90 mm)
DIAMETRO CONO MORSE	28 mm
FINITURA MECCANISMO	Verniciato nero
FINITURA LEVA	Nero
FINITURA VOLANTINO LATERALE	Grigio antracite (RAL 7016)

CODICI DI PRODOTTO	
<u>INEDITO SYNCHRON</u>	
PER SEDILI A INNESTO RAPIDO	1063650
PER SEDILI A FISSAGGIO TRADIZIONALE	1063600
<u>INEDITO SYNCHRON LIMITATORE DI CORSA</u>	
PER SEDILI A INNESTO RAPIDO	1063850
PER SEDILI A FISSAGGIO TRADIZIONALE	1063800

CATALOGO 2018

PAG 47

SPECIFICHE DI PRODOTTO DETTAGLIATE
 PER MAGGIORI INFORMAZIONI SI PREGA DI CONSULTARE LA RELATIVA SCHEDA TECNICA

CODICI DI PRODOTTO E OPTIONAL
 PER MAGGIORI INFORMAZIONI SI PREGA DI CONSULTARE LA RELATIVA SCHEDA TECNICA

Meccanismi

OSCILLANTI & FISSI	MPD38	10
	ARMONICO	13
	SPIDER	16
	SUPERLEGGERO	17
	D165 (OSCILLANTE)	18
	PF	19
SINCRONIZZATI & ASINCRONI	EPRON RV	22
	EPRON PLUS	25
	EPRON	28
	DYNAMIC PLUS	30
	D165 (SINCRONIZZATO)	31
	CORE	32
	TECNO	33
AUTOPESENTI	FRIENDLY	36
	FRIENDLY 2	38
	DOPOTUTTO	40
	D109	41
	INEDITO	47

Basi

ALLUMINIO & NYLON	SUPERLEGGERA (4 – 5 RAZZE)	52
	DB1.8 (4 – 5 RAZZE)	56
	DB1.13	59
	DB2.13	60
	PRESTO	61
	DB2.6	62
	DB1.17	63
	B.YOU	64
	METEORA	65
	B1	66
POGGIAPIEDI & PIEDINI	B1T	67
	K600 - K720	68
	L1080 - L2080	69
	DB1.6	70
	DB1.9	71
	OCTOPUS	72
	UNICA	73
	PIEDINI	74
	POGGIAPIEDI D17	75

Sedili

INNESTO RAPIDO	TRASLA 2	78
	TRASLA 2 CABLE	79
	TRASLA 3	80
	TRASLA 4	81
FISSAGGIO TRADIZIONALE	SLIM	82
	CONKA	83
	DASH	84
	FLAT	85
ADATTATORE INNESTO RAPIDO	PIASTRA ADATTATORE SCORREVOLE	86

Braccioli

ALLUMINIO & NYLON	BeO FISSO	90
	BeO 1D	91
	BeO 2D	92
	BeO FRIENDLY	93
	BeO 4D	94
PAD	PAD IN PU — PP	97

Supporti Schienale

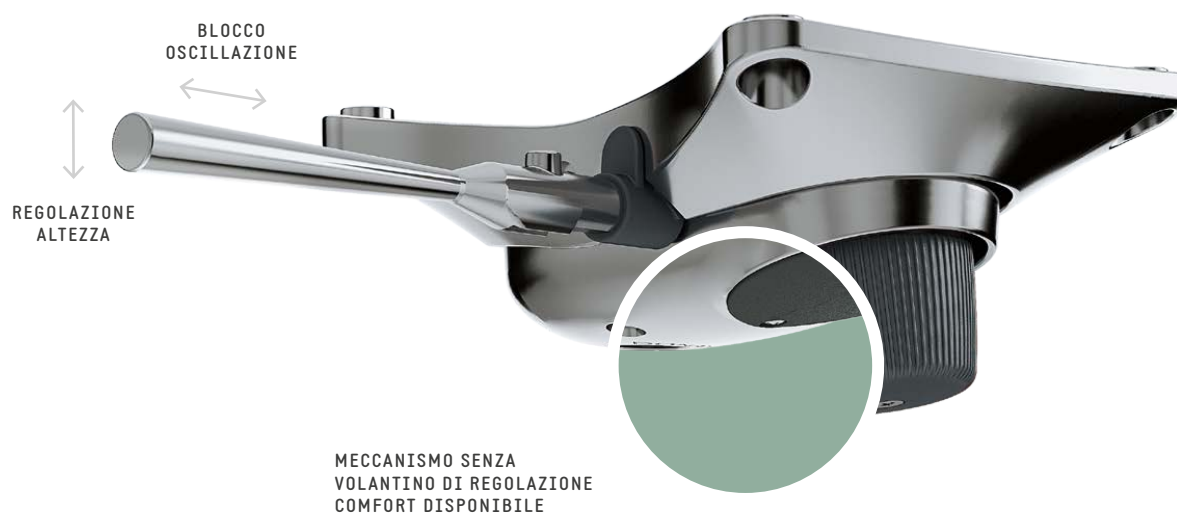
REGOLABILI	UP / DOWN	100
	ACTIVA	101

Pistoni Gas

Ø 40-50 mm	SUPPORTO GIREVOLE	104
	PISTONE SG 215	105
	PISTONE TG 205 (65 — 100 — 150)	106
ADATTATORI	BOCCOLE CONICHE IN PLASTICA	107

Meccanismi oscillanti & fissi





SPECIFICHE	
TIPOLOGIA	Meccanismo oscillante
ANGOLO DI OSCILLAZIONE	— 16° sedile (Con volantino) — 13° sedile (Senza volantino)
BLOCCO OSCILLAZIONE	1 posizione, tramite leva
ANGOLO DI PARTENZA SEDILE	1,5° indietro
REGOLAZIONE ALTEZZA	Tramite leva
COMFORT	— Volantino di regolazione tensione molla — Tramite chiave esagonale (Senza volantino)
CONNESSIONE AL SEDILE	Piastra in alluminio fissaggio 153 x 200 mm
DIAMETRO CONO MORSE	28 mm
FINITURA MECCANISMO	— Lucido — Verniciato nero
FINITURA LEVA COMANDO GAS	— Cromato — Verniciato nero
FINITURA COVER E VOLANTINO	— Nero — Grigio basalto (RAL 7012)

CODICI DI PRODOTTO

.....
MPD38 PIASTRA ALLUMINIO

LUCIDO 1020191

VERNICIATO NERO 1020190

MPD38 PIASTRA ALLUMINIO SENZA VOLANTINO

LUCIDO 1020301

VERNICIATO NERO 1020300



SPECIFICHE	
TIPOLOGIA	Meccanismo oscillante
ANGOLO DI OSCILLAZIONE	— 16° sedile (Con volantino) — 13° sedile (Senza volantino)
BLOCCO OSCILLAZIONE	1 posizione, tramite leva
ANGOLO DI PARTENZA SEDILE	1,5° indietro
REGOLAZIONE ALTEZZA	Tramite leva
COMFORT	— Volantino di regolazione tensione molla — Tramite chiave esagonale (Senza volantino)
CONNESSIONE AL SEDILE	Piastra fissaggio tradizionale 153 x 200 mm
DIAMETRO CONO MORSE	28 mm
FINITURA MECCANISMO	— Lucido — Verniciato nero
FINITURA LEVA COMANDO GAS	— Cromato — Verniciato nero
FINITURA COVER E VOLANTINO	— Nero — Grigio basalto (RAL 7012)

CODICI DI PRODOTTO

.....
MPD38 PIASTRA METALLO

LUCIDO 1020181

VERNICIATO NERO 1020180

MPD38 PIASTRA METALLO SENZA VOLANTINO

LUCIDO 1020311

VERNICIATO NERO 1020310

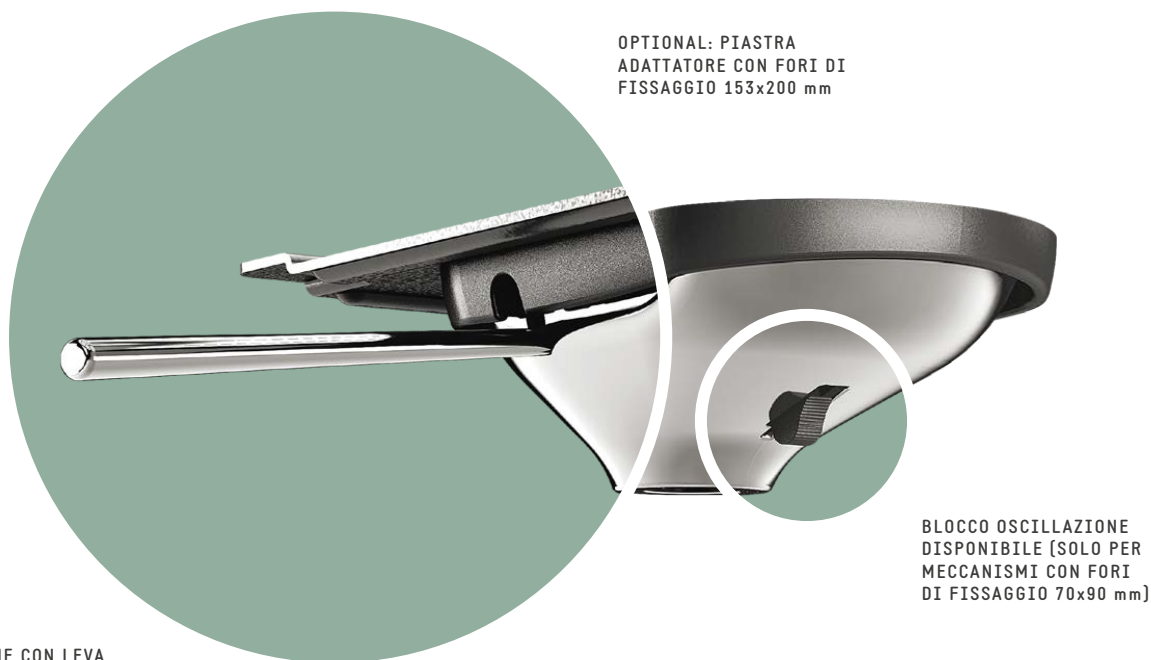


SPECIFICHE	
TIPOLOGIA	Meccanismo oscillante
ANGOLO DI OSCILLAZIONE	16° sedile
BLOCCO OSCILLAZIONE	— 1 posizione, tramite leva (Single lock / ECO) — 5 posizioni, tramite leva (Multiblock)
ANGOLO DI PARTENZA SEDILE	1,5° indietro (solo Single lock / ECO)
REGOLAZIONE ALTEZZA	Tramite leva
COMFORT	Volantino di regolazione tensione molla
CONNESSIONE AL SEDILE	Piastra fissaggio tradizionale 153 x 200 mm
DIAMETRO CONO MORSE	28 mm
FINITURA MECCANISMO	Verniciato nero
FINITURA LEVA COMANDO GAS	Nero
FINITURA VOLANTINO	Nero

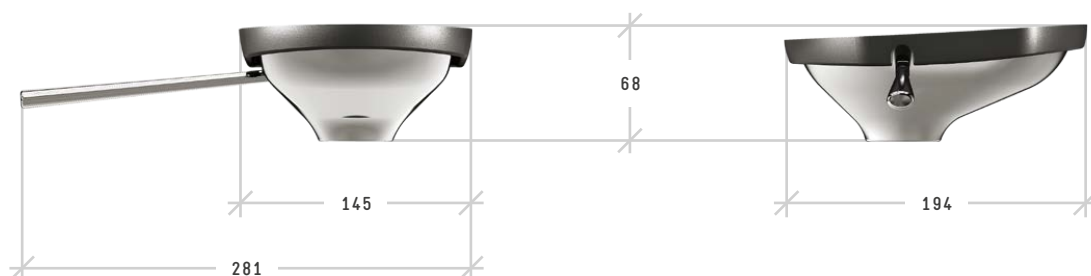
CODICI DI PRODOTTO

MPD38

SINGLE LOCK	1020162
SINGLE LOCK ECO (SENZA COVER PLASTICA)	1020161
MULTIBLOCK	1020012



VERSIONE CON LEVA
DI REGOLAZIONE
ALTEZZA DISPONIBILE



SPECIFICHE	
TIPOLOGIA	— Meccanismo fisso — Meccanismo oscillante — Meccanismo oscillante con blocco
ANGOLO DI PARTENZA SEDILE	3° indietro
[OPZ.] ANGOLO OSCILLAZIONE	7° indietro, 4° in avanti
[OPZ.] BLOCCO OSCILLAZIONE	1 posizione, tramite bottone
[OPZ.] REGOLAZIONE ALTEZZA	Tramite leva
COMFORT	Impostazione di fabbrica
CONNESSIONE AL SEDILE	— Piastra fissaggio tradizionale 70 x 90 mm — Piastra fissaggio tradizionale 153 x 200 mm
DIAMETRO CONO MORSE	28 mm
FINITURA MECCANISMO	— Lucido — Verniciato nero
FINITURA LEVA COMANDO GAS	— Cromato o Verniciato nero (Zama) — Nero (Plastica)

CODICI DI PRODOTTO

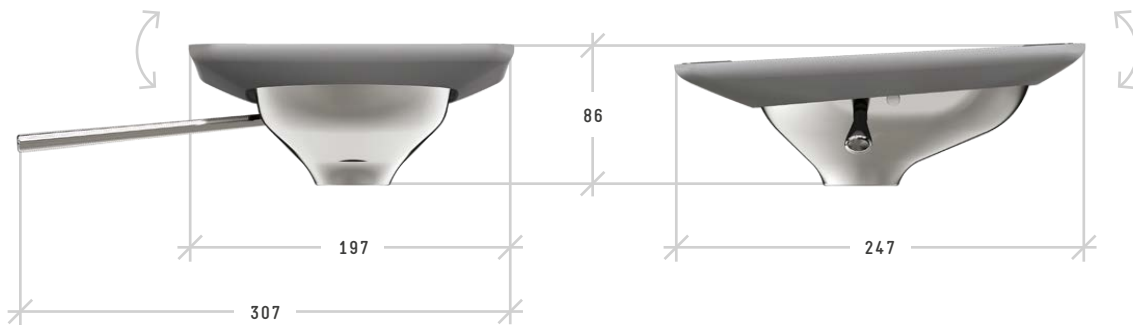
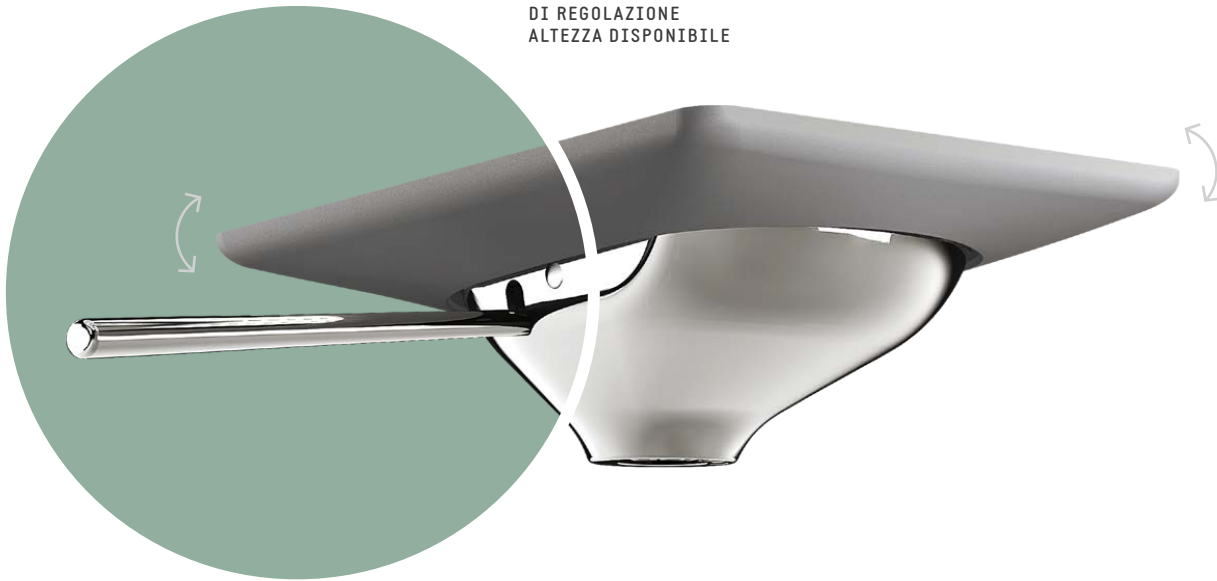
ARMONICO LUCIDO (FISSAGGIO 70x90 mm)

BLOCCO OSCILLAZIONE, CON LEVA GAS	1020604
BLOCCO OSCILLAZIONE, SENZA LEVA GAS	1020611
OSCILLANTE CON LEVA GAS	1020404
OSCILLANTE SENZA LEVA GAS	1020411
FISSO CON LEVA GAS	1020454
FISSO SENZA LEVA GAS	1020461

ARMONICO VERNICIATO NERO (FISSAGGIO 70x90 mm)

BLOCCO OSCILLAZIONE, CON LEVA GAS	1020603
BLOCCO OSCILLAZIONE, SENZA LEVA GAS	1020610
OSCILLANTE CON LEVA GAS	1020403
OSCILLANTE SENZA LEVA GAS	1020410
FISSO CON LEVA GAS	1020453
FISSO SENZA LEVA GAS	1020460

VERSIONE CON LEVA
DI REGOLAZIONE
ALTEZZA DISPONIBILE



SPECIFICHE

TIPOLOGIA	Meccanismo oscillante in 3D
ANGOLI DI OSCILLAZIONE	7° indietro, 4° in avanti, ±4° laterale
ANGOLO DI PARTENZA SEDILE	3° indietro
[OPZ.] REGOLAZIONE ALTEZZA	Tramite leva
COMFORT	Impostazione di fabbrica
CONNESSIONE AL SEDILE	Piastra fissaggio tradizionale 153 x 200 mm
DIAMETRO CONO MORSE	28 mm
FINITURA MECCANISMO	— Lucido — Verniciato nero
FINITURA LEVA COMANDO GAS	— Cromato (Zama) — Verniciato nero (Zama) — Nero (Plastica)
FINITURA COVER	— Nero — Grigio (RAL 7040)

CODICI DI PRODOTTO

ARMONICO 3D CON REGOLAZIONE ALTEZZA

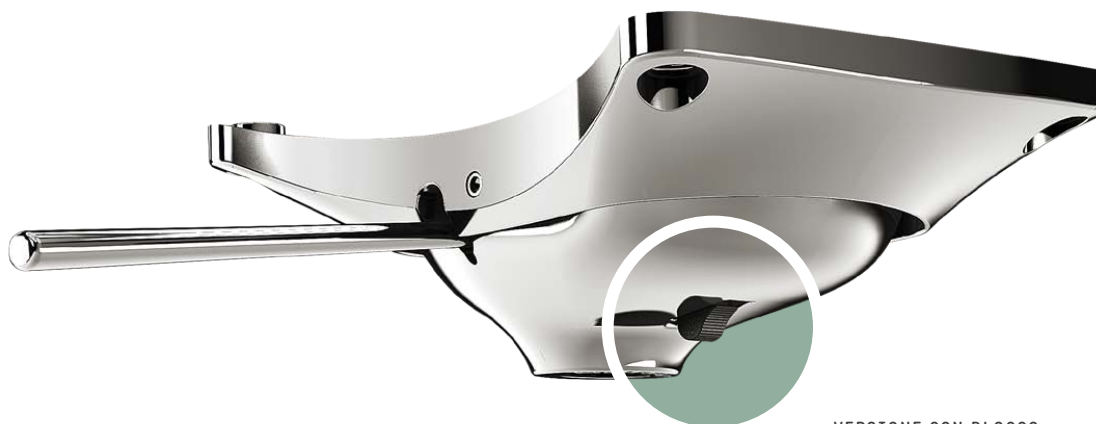
LUCIDO 1020501

VERNICIATO NERO 1020500

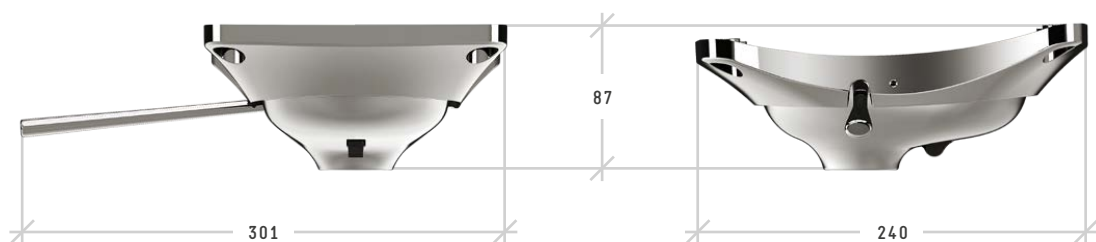
ARMONICO 3D SENZA REGOLAZIONE ALTEZZA

LUCIDO 1020511

VERNICIATO NERO 1020510



VERSIONE CON BLOCCO
OSCILLAZIONE DISPONIBILE



SPECIFICHE	
TIPOLOGIA	— Meccanismo oscillante — Meccanismo oscillante con blocco
ANGOLO DI OSCILLAZIONE	7° indietro, 4° in avanti
{OPZ.} BLOCCO OSCILLAZIONE	1 posizione, tramite bottone
ANGOLO DI PARTENZA SEDILE	3° indietro
REGOLAZIONE ALTEZZA	Tramite leva
COMFORT	Impostazione di fabbrica
CONNESSIONE AL SEDILE	Piastra in alluminio fissaggio 153 x 200 mm
DIAMETRO CONO MORSE	28 mm
FINITURA MECCANISMO	— Lucido — Verniciato nero
FINITURA LEVA COMANDO GAS	— Cromato (Zama) — Verniciato nero (Zama) — Nero (Plastica)

CODICI DI PRODOTTO

ARMONICO CON BLOCCO OSCILLAZIONE

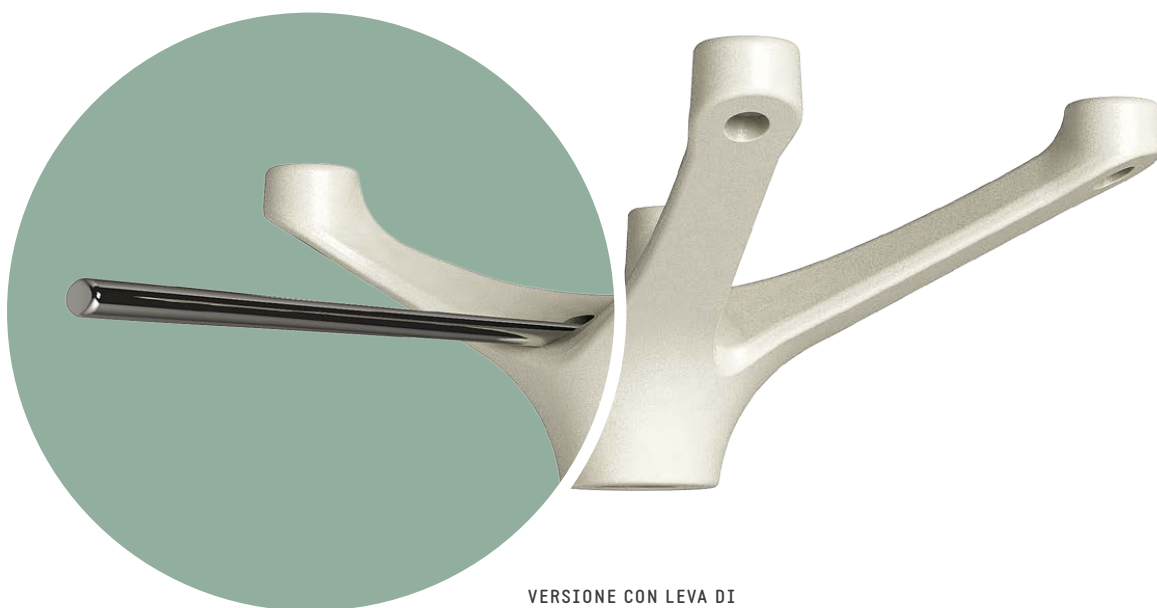
LUCIDO 1020654

VERNICIATO NERO 1020653

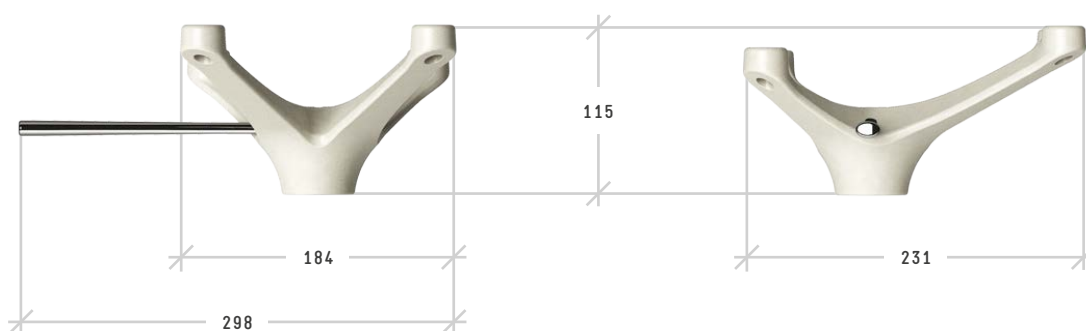
ARMONICO SENZA BLOCCO OSCILLAZIONE

LUCIDO Su richiesta

VERNICIATO NERO Su richiesta



VERSIONE CON LEVA DI REGOLAZIONE ALTEZZA DISPONIBILE



SPECIFICHE	
TIPOLOGIA	<ul style="list-style-type: none"> — Supporto fisso — Supporto girevole — Supporto girevole con regolazione altezza
ANGOLO DI PARTENZA SEDILE	4° indietro
[OPZ.] REGOLAZIONE ALTEZZA	Tramite leva
CONNESSIONE AL SEDILE	Fori di fissaggio 153 x 200 mm
DIAMETRO CONO MORSE	28 mm
FINITURA MECCANISMO	<ul style="list-style-type: none"> — Lucido / Verniciato — Verniciato — Sabbiato — Altri colori disponibili su richiesta
FINITURA LEVA COMANDO GAS	<ul style="list-style-type: none"> — Cromato — Verniciato
DESIGN	Marcello Ziliani

CODICI DI PRODOTTO

SPIDER [VERNICIATO BIANCO RAL 9002]

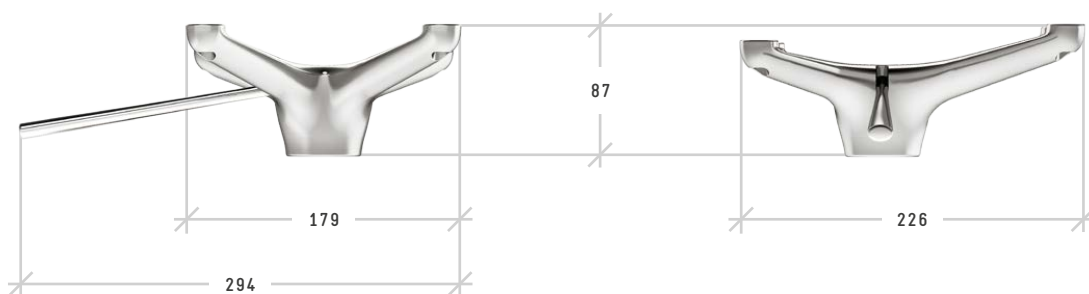
FISSO 1050520

GIREVOLE SENZA REGOLAZIONE ALTEZZA 1050540

GIREVOLE CON REGOLAZIONE ALTEZZA 1050530

ALTRI COLORI Su richiesta

VERSIONE CON LEVA
DI REGOLAZIONE
ALTEZZA DISPONIBILE



SPECIFICHE	
TIPOLOGIA	<ul style="list-style-type: none"> — Supporto fisso — Supporto girevole — Supporto girevole con regolazione altezza
ANGOLO DI PARTENZA SEDILE	3° indietro
[OPZ.] REGOLAZIONE ALTEZZA	Tramite leva
CONNESSIONE AL SEDILE	Fori di fissaggio 153 x 200 mm
DIAMETRO CONO MORSE	28 mm
FINITURA MECCANISMO	<ul style="list-style-type: none"> — Lucido — Verniciato — Sabbiato — Altri colori disponibili su richiesta
FINITURA LEVA COMANDO GAS	<ul style="list-style-type: none"> — Cromato — Verniciato

CODICI DI PRODOTTO

SUPERLEGGERO

FISSO	1050600
GIREVOLE SENZA REGOLAZIONE ALTEZZA	1050610
GIREVOLE CON REGOLAZIONE ALTEZZA	1050620



VERSIONE LUCIDA
DISPONIBILE

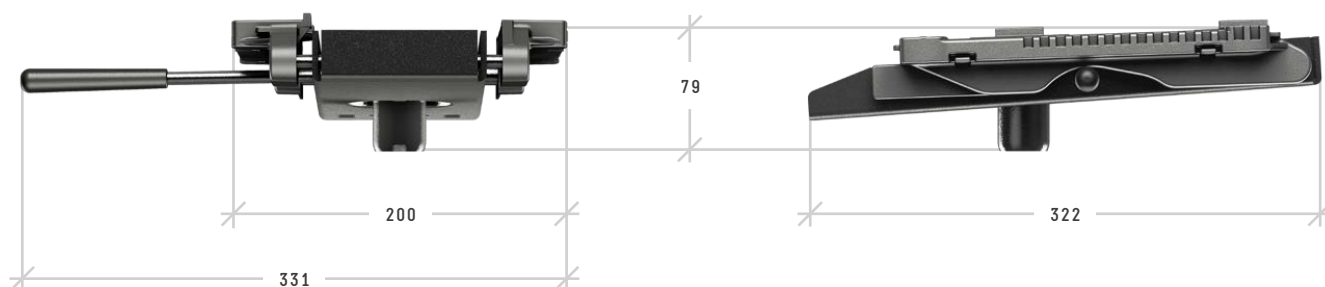
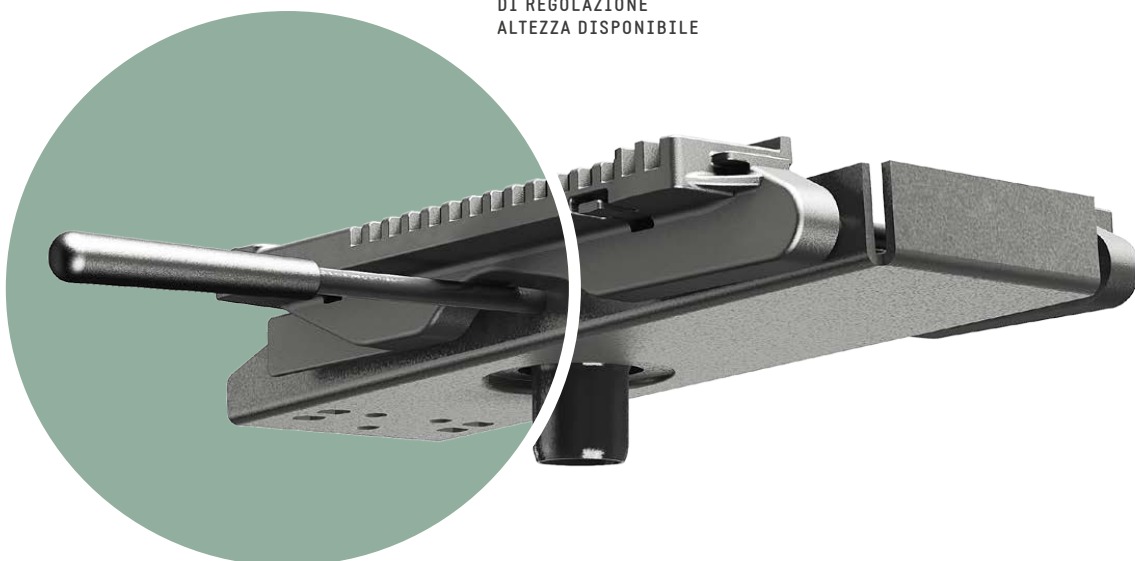


SPECIFICHE	
TIPOLOGIA	Meccanismo oscillante con punto di rotazione avanzato
ANGOLO DI OSCILLAZIONE	16° sedile
BLOCCHI DELLO SCHIENALE	4 posizioni, tramite leva
REGOLAZIONE ALTEZZA	Tramite leva
COMFORT	Manovella di regolazione tensione molla
CONNESSIONE AL SEDILE	— Piastra fissaggio tradizionale 153 x 200 mm — Piastra fissaggio tradizionale 200 x 200 mm
DIAMETRO CONO MORSE	28 mm
FINITURA MECCANISMO	— Verniciato nero — Lucido
FINITURA LEVE	Nero
FINITURA COVER	Grigio antracite (RAL 7016)

CODICI DI PRODOTTO

.....	
<u>D165 OSCILLANTE FISSAGGIO 153x200 mm</u>	
VERNICIATO NERO	1020810
LUCIDO	1020811
<u>D165 OSCILLANTE FISSAGGIO 200x200 mm</u>	
VERNICIATO NERO	1020830
LUCIDO	1020831

VERSIONE CON LEVA
DI REGOLAZIONE
ALTEZZA DISPONIBILE



SPECIFICHE	
TIPOLOGIA	Supporto fisso
ANGOLO DI PARTENZA SEDILE	2° indietro
[OPZ.] REGOLAZIONE ALTEZZA	Tramite leva
CONNESSIONE AL SEDILE	Longheroni per sedili a innesto rapido
CONN. AL SUPPORTO SCHIENALE	Standard Donati (Larghezza 90 mm)
DIAMETRO CONO MORSE	28 mm
FINITURA MECCANISMO	Verniciato nero

CODICI DI PRODOTTO

PF
CON REGOLAZIONE ALTEZZA	1050200
SENZA REGOLAZIONE ALTEZZA	1050201

Meccanismi sincronizzati & asincroni





VOLANTINO CON
IMPUGNATURA SOFT
TOUCH DISPONIBILE



SPECIFICHE	
TIPOLOGIA	Meccanismo sincronizzato
ANGOLI DI OSCILLAZIONE	23° schienale / 10° sedile
BLOCCHI DELLO SCHIENALE \varnothing	— 5 posizioni, tramite leva
LIMITATORE DI CORSA	
REGOLAZIONE ALTEZZA	Tramite leva
COMFORT	Volantino di regolazione veloce della molla
CONNESSIONE AL SEDILE	Piastra universale Donati
CONN. AL SUPPORTO SCHIENALE	Standard Donati (Larghezza 90 mm)
DIAMETRO CONO MORSE	28 mm
FINITURA MECCANISMO	Verniciato nero
FINITURA LEVE	Nero

CODICI DI PRODOTTO

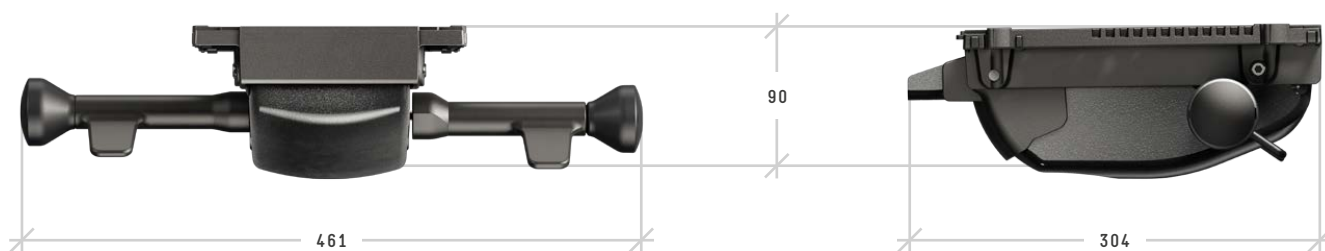
EPRON RV

SYNCHRON

SYNCHRON LIMITATORE DI CORSA

1061001

1061055



SPECIFICHE	
TIPOLOGIA	Meccanismo sincronizzato
ANGOLI DI OSCILLAZIONE	21° schienale / 10° sedile
BLOCCHI DELLO SCHIENALE Q	— 6 posizioni, tramite volantino laterale
LIMITATORE DI CORSA	
REGOLAZIONE ALTEZZA	Tramite leva
VARIATORE D'ASSETTO	5° schienale / 2° sedile
COMFORT	Volantino di regolazione veloce della molla
CONNESSIONE AL SEDILE	Piastra universale Donati
CONN. AL SUPPORTO SCHIENALE	Standard Donati (Larghezza 90 mm)
DIAMETRO CONO MORSE	28 mm
FINITURA MECCANISMO	Verniciato nero
FINITURA LEVE	Nero

CODICI DI PRODOTTO

EPRON RV

VARIATORE D'ASSETTO 1061200

VARIATORE D'ASSETTO LIMITATORE DI CORSA 1061255



LEVA DI REGOLAZIONE
ANGOLO SEDILE



SPECIFICHE	
TIPOLOGIA	Meccanismo sincronizzato
ANGOLI DI OSCILLAZIONE	22° schienale / 11° sedile
BLOCCHI DELLO SCHIENALE	4 posizioni, tramite leva
REGOLAZIONE ALTEZZA	Tramite leva
REGOLAZIONE ANGOLO SEDILE	— 0° — 5° in avanti — Oscillazione libera
COMFORT	Volantino di regolazione veloce della molla
CONNESSIONE AL SEDILE	Piastra universale Donati
CONN. AL SUPPORTO SCHIENALE	Standard Donati (Larghezza 90 mm)
DIAMETRO CONO MORSE	28 mm
FINITURA MECCANISMO	Verniciato nero
FINITURA LEVE	Nero

CODICI DI PRODOTTO

EPRON RV FLEX

1061100



DISPONIBILE VOLANTINO
PER LA REGOLAZIONE MOLLA



SPECIFICHE	
TIPOLOGIA	Meccanismo sincronizzato
ANGOLI DI OSCILLAZIONE	23° schienale / 8,5° sedile
BLOCCHI DELLO SCHIENALE	5 posizioni, tramite leva
REGOLAZIONE ALTEZZA	Tramite leva
COMFORT	— Manovella di regolazione tensione molla ϕ — Volantino di regolazione tensione molla
CONNESSIONE AL SEDILE	Piastra universale Donati
CONN. AL SUPPORTO SCHIENALE	Standard Donati (Larghezza 90 mm)
DIAMETRO CONO MORSE	28 mm
FINITURA MECCANISMO	Verniciato nero
FINITURA LEVE	Nero

CODICI DI PRODOTTO

EPRON PLUS SYNCHRON

1061815

LEVA DI REGOLAZIONE
ANGOLO SEDILE



DISPONIBILE VOLANTINO
PER LA REGOLAZIONE MOLLA



SPECIFICHE	
TIPOLOGIA	Meccanismo sincronizzato
ANGOLI DI OSCILLAZIONE	23° schienale / 8,5° sedile
BLOCCHI DELLO SCHIENALE	5 posizioni, tramite leva
REGOLAZIONE ALTEZZA	Tramite leva
REGOLAZIONE ANGOLO SEDILE	— 0° — 5° in avanti — Oscillazione libera
COMFORT	— Manovella di regolazione tensione molla <u>o</u> — Volantino di regolazione tensione molla
CONNESSIONE AL SEDILE	Piastra universale Donati
CONN. AL SUPPORTO SCHIENALE	Standard Donati (Larghezza 90 mm)
DIAMETRO CONO MORSE	28 mm
FINITURA MECCANISMO	Verniciato nero
FINITURA LEVE	Nero

CODICI DI PRODOTTO

EPRON PLUS FLEX

1061715

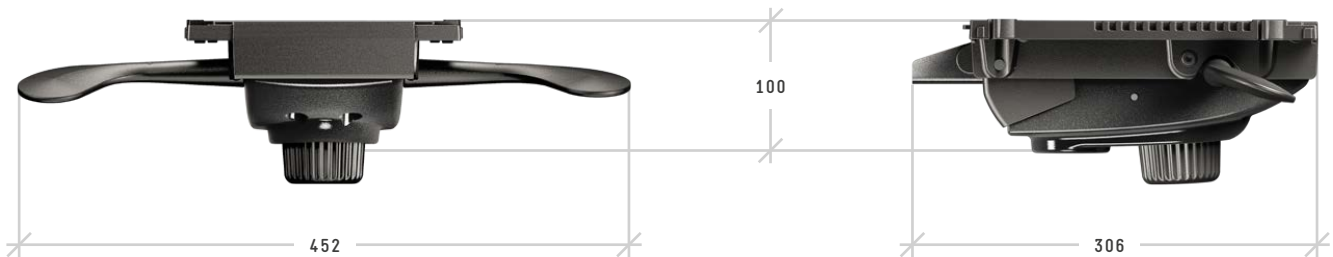
LEVA DI REGOLAZIONE
ANGOLO SEDILEDISPONIBILE VOLANTINO
PER LA REGOLAZIONE MOLLA

SPECIFICHE	
TIPOLOGIA	Meccanismo asincrono
ANGOLO DI OSCILLAZIONE	17,5° schienale
BLOCCHI DELLO SCHIENALE	5 posizioni, tramite leva
REGOLAZIONE ALTEZZA	Tramite leva
REGOLAZIONE ANGOLO SEDILE	Da 2,5° indietro a 6,5° in avanti
COMFORT	— Manovella di regolazione tensione molla ϕ — Volantino di regolazione tensione molla
CONNESSIONE AL SEDILE	Piastra universale Donati
CONN. AL SUPPORTO SCHIENALE	Standard Donati (Larghezza 90 mm)
DIAMETRO CONO MORSE	28 mm
FINITURA MECCANISMO	Verniciato nero
FINITURA LEVA	Nero

CODICI DI PRODOTTO

EPRON PLUS ASYNCHRON

1061761



SPECIFICHE

TIPOLOGIA	Meccanismo sincronizzato
ANGOLI DI OSCILLAZIONE	21° schienale / 11° sedile
BLOCCHI DELLO SCHIENALE	5 posizioni, tramite leva
REGOLAZIONE ALTEZZA	Tramite leva
COMFORT	Volantino di regolazione tensione molla
CONNESSIONE AL SEDILE	Piastra universale Donati
CONN. AL SUPPORTO SCHIENALE	Standard Donati (Larghezza 90 mm)
DIAMETRO CONO MORSE	28 mm
FINITURA MECCANISMO	Verniciato nero
FINITURA LEVE	Nero

CODICI DI PRODOTTO

EPRON SYNCHRON

1060604

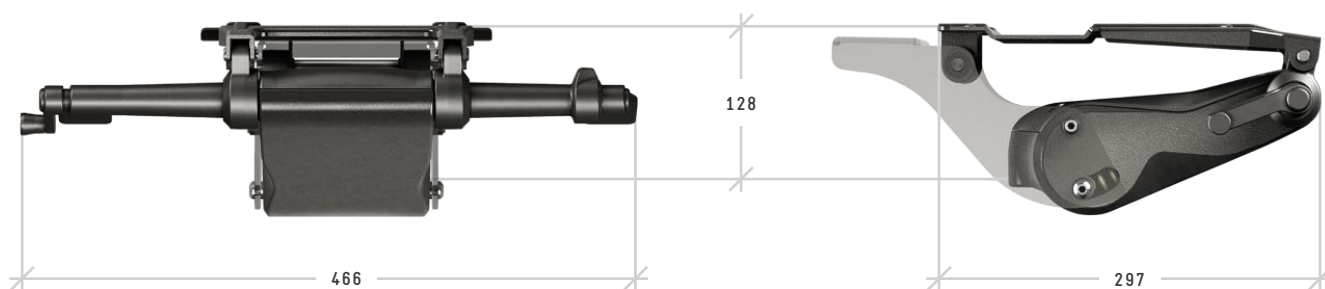
LEVA DI REGOLAZIONE
ANGOLO SEDILE

SPECIFICHE	
TIPOLOGIA	Meccanismo sincronizzato
ANGOLI DI OSCILLAZIONE	20° schienale / 11° sedile
BLOCCHI DELLO SCHIENALE	5 posizioni, tramite leva
REGOLAZIONE ALTEZZA	Tramite leva
REGOLAZIONE ANGOLO SEDILE	— 0° — 5° in avanti — Oscillazione libera
COMFORT	Volantino di regolazione tensione molla
CONNESSIONE AL SEDILE	Piastra universale Donati
CONN. AL SUPPORTO SCHIENALE	Standard Donati (Larghezza 90 mm)
DIAMETRO CONO MORSE	28 mm
FINITURA MECCANISMO	Verniciato nero
FINITURA LEVE	Nero

CODICI DI PRODOTTO

EPRON FLEX

1060770



SPECIFICHE	
TIPOLOGIA	Meccanismo sincronizzato
ANGOLI DI OSCILLAZIONE	26° schienale / 10° sedile
BLOCCHI DELLO SCHIENALE θ	— 11 posizioni, tramite leva
LIMITATORE DI CORSA	— 4 posizioni, tramite leva
REGOLAZIONE ALTEZZA	Tramite leva
REGOLAZIONE ANGOLO SEDILE	6° schienale / 2,4° sedile
COMFORT	Manovella di regolazione tensione molla
CONNESSIONE AL SEDILE	Piastra fissaggio tradizionale 153 x 200 mm
CONN. AL SUPPORTO SCHIENALE	Personalizzabile
DIAMETRO CONO MORSE	28 mm
FINITURA MECCANISMO	Verniciato nero
FINITURA LEVE	Nero

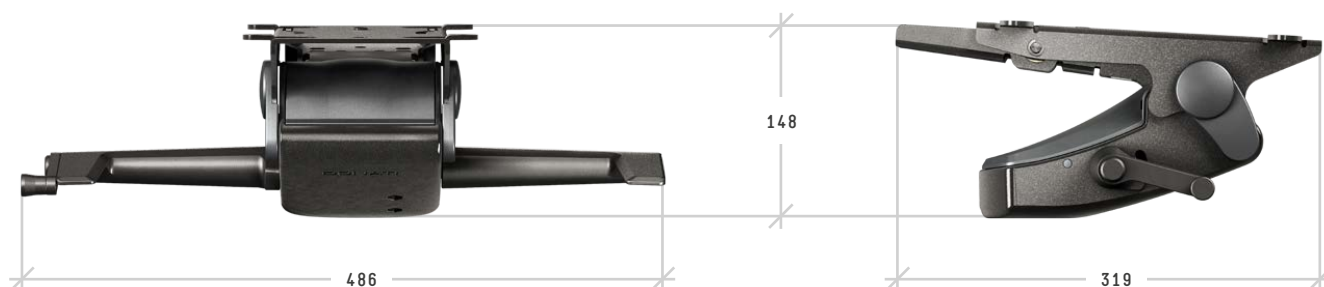
CODICI DI PRODOTTO

DYNAMIC PLUS

SYNCHRON	1080101
SYNCHRON LIMITATORE DI CORSA	1080151



VERSIONE LUCIDA
DISPONIBILE



SPECIFICHE	
TIPOLOGIA	Meccanismo sincronizzato con punto di rotazione avanzato
ANGOLI DI OSCILLAZIONE	25° schienale / 16° sedile
BLOCCHI DELLO SCHIENALE	4 posizioni, tramite leva
REGOLAZIONE ALTEZZA	Tramite leva
COMFORT	Manovella di regolazione tensione molla
CONNESSIONE AL SEDILE	— Piastra fissaggio tradizionale 153 x 200 mm — Piastra fissaggio tradizionale 200 x 200 mm
CONN. AL SUPPORTO SCHIENALE	Standard Donati (Larghezza 90 mm)
DIAMETRO CONO MORSE	28 mm
FINITURA MECCANISMO	— Verniciato nero — Lucido
FINITURA LEVE	Nero
FINITURA COVER	Grigio antracite (RAL 7016)

CODICI DI PRODOTTO

D165 SYNCHRON FISSAGGIO 153x200 mm

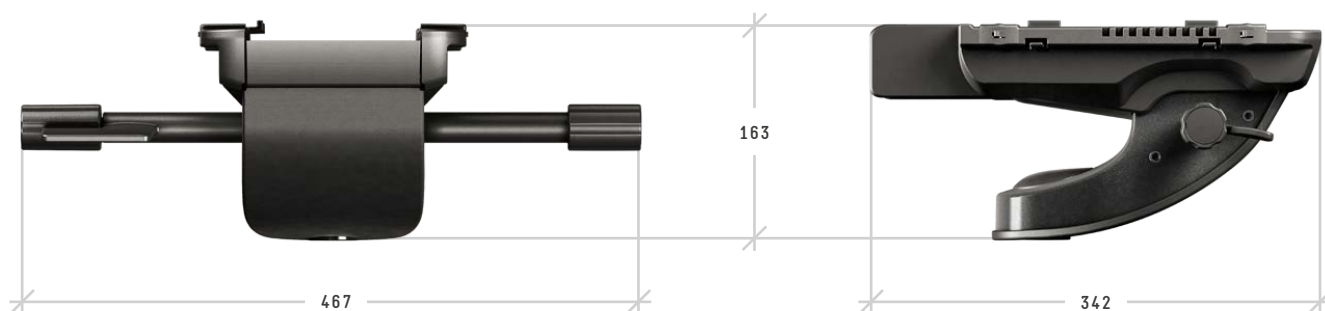
VERNICIATO NERO 1030810

LUCIDO 1030811

D165 SYNCHRON FISSAGGIO 200x200 mm

VERNICIATO NERO 1030830

LUCIDO 1030831



SPECIFICHE

TIPOLOGIA	Meccanismo sincronizzato
ANGOLI DI OSCILLAZIONE	26° schienale / 16° sedile
BLOCCHI DELLO SCHIENALE	5 posizioni, tramite leva
REGOLAZIONE ALTEZZA	Tramite leva
[OPZ.] REG. ANGOLO SEDILE	5° schienale / 3° sedile
COMFORT	Volantino di regolazione veloce della molla
CONNESSIONE AL SEDILE	Longheroni per sedili a innesto rapido
CONN. AL SUPPORTO SCHIENALE	Standard Donati (Larghezza 90 mm)
DIAMETRO CONO MORSE	28 mm
FINITURA MECCANISMO	Verniciato nero
FINITURA LEVE	Nero

CODICI DI PRODOTTO

CORE

SYNCHRON	1025560
SYNCHRON REGOLAZIONE ANGOLO SEDILE	1025561



SPECIFICHE

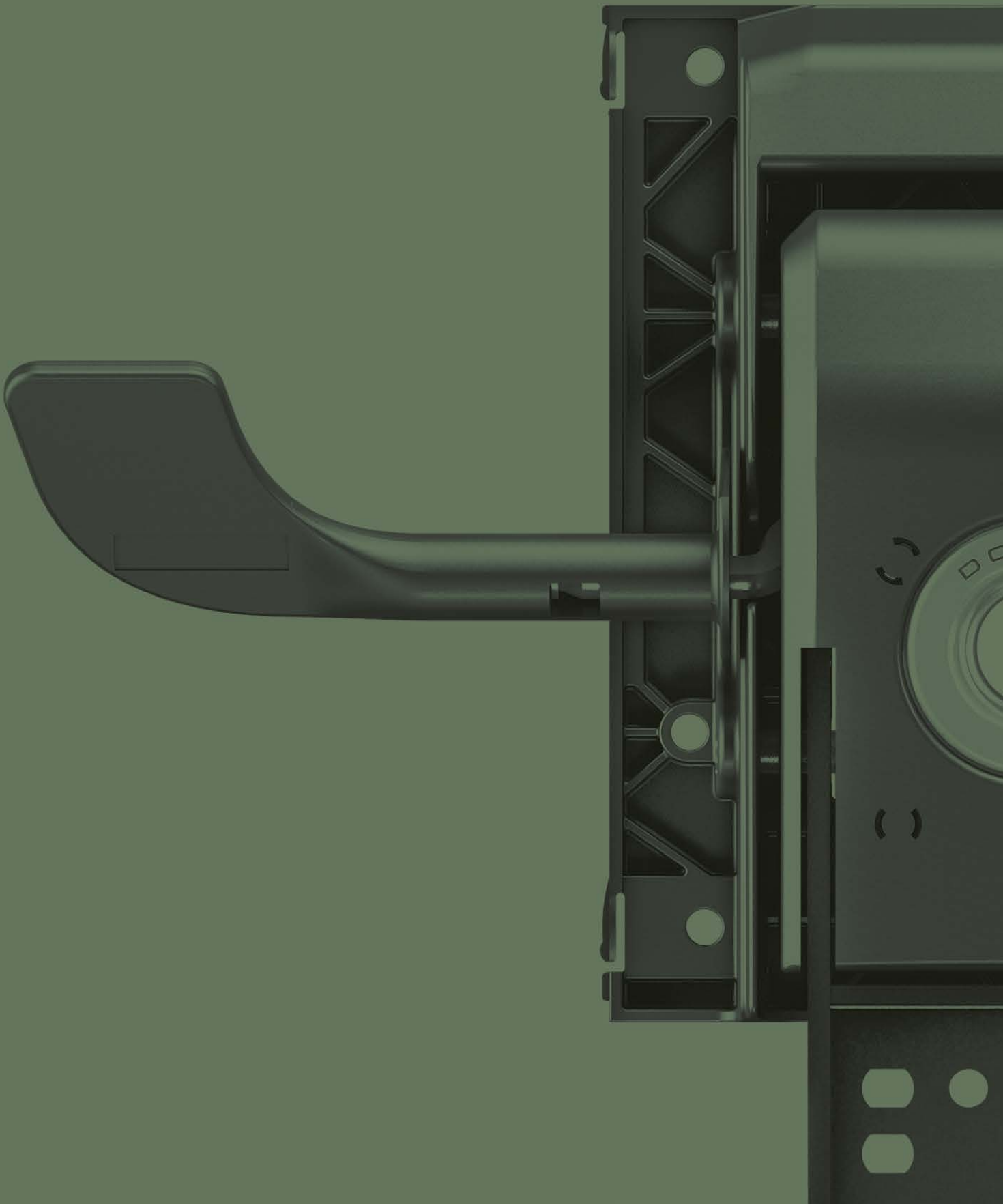
TIPOLOGIA	Meccanismo sincronizzato con punto di rotazione avanzato
ANGOLI DI OSCILLAZIONE	22° schienale / 9° sedile
BLOCCHI DELLO SCHIENALE	5 posizioni, tramite leva
REGOLAZIONE ALTEZZA	Tramite leva
COMFORT	Volantino di regolazione tensione molla
CONNESSIONE AL SEDILE	— Piastra fissaggio tradizionale 153 x 200 mm — Piastra per sedili a innesto rapido
CONN. AL SUPPORTO SCHIENALE	Standard Donati (Larghezza 90 mm)
DIAMETRO CONO MORSE	28 mm
FINITURA MECCANISMO	Verniciato nero
FINITURA LEVE	Nero

CODICI DI PRODOTTO

TECNO SYNCHRON

PER SEDILI A INNESTO RAPIDO	1080620
PER SEDILI A FISSAGGIO TRADIZIONALE	1080600

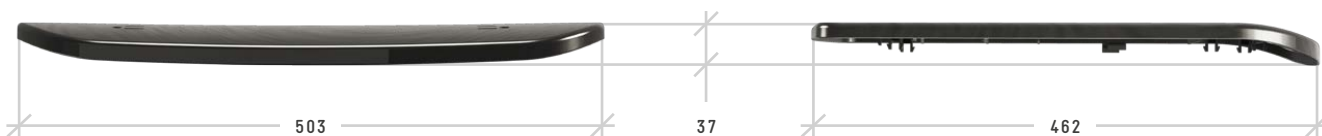
Meccanismi autopesanti



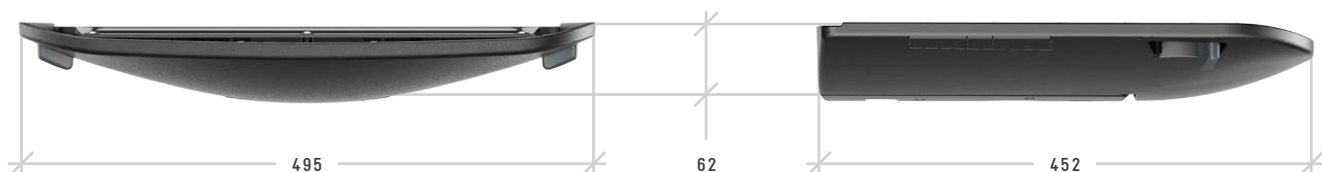


COVER ESTERNA
DISPONIBILE
ANCHE IN BIANCO

COPERTINA PER IMBOTTITO



MECCANISMO



SPECIFICHE

TIPOLOGIA	Meccanismo sincronizzato autopesante
ANGOLI DI OSCILLAZIONE	18° schienale / 1° sedile
ANGOLO DI PARTENZA SEDILE	1,5° indietro
BLOCCHI DELLO SCHIENALE	3 posizioni, tramite leva integrata
REGOLAZIONE ALTEZZA	Tramite leva integrata
COMFORT	Tramite chiave esagonale (In dotazione)
CONNESSIONE AL SEDILE	Integrata con il meccanismo
CONN. AL SUPPORTO SCHIENALE	Standard Donati (Larghezza 90 mm)
BRACCIOLE CORRELATI	BeO Friendly (4500590)
DIAMETRO CONO MORSE	28 mm
FINITURA MECCANISMO	Alluminio sabbato
FINITURA LEVE	Grigio antracite (RAL 7016)
COLORE COVER ESTERNA	— Nero — Bianco (RAL 9002)

CODICI DI PRODOTTO

FRIENDLY

CON COVER ESTERNA NERA	1063001
CON COVER ESTERNA BIANCA	1063004
SENZA COVER ESTERNA	1063002
<u>COPERTINA PER IMBOTTITO</u>	4515187

OPTIONAL

BRACCIOLO BeO FRIENDLY

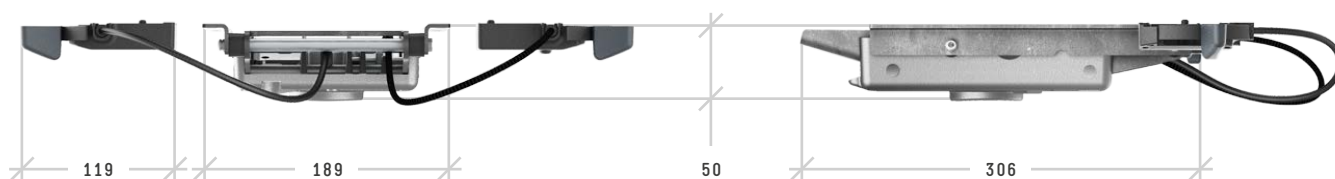
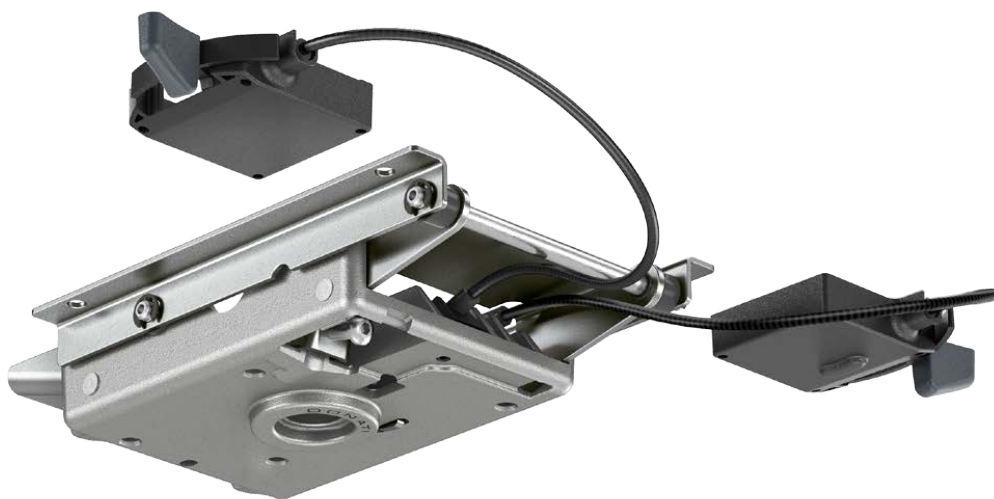
NERO	4500590
BIANCO (RAL 9002)	4500591



BRACCIOLO CORRELATO:
Be0 FRIENDLY

FRIENDLY, GRAZIE ALLA
SUA FORMA, INTEGRA
SIA LE FUNZIONI DEL
SEDILE CHE QUELLE DEL
MECCANISMO AUTOPESANTE





SPECIFICHE

TIPOLOGIA	Meccanismo sincronizzato autopesante
ANGOLI DI OSCILLAZIONE	18° schienale / 1° sedile
ANGOLO DI PARTENZA SEDILE	1,5° indietro
BLOCCHI DELLO SCHIENALE	3 posizioni, tramite leva attivata da cavo
REGOLAZIONE ALTEZZA	Tramite leva attivata da cavo
LUNGHEZZA CAVO	320 mm
COMFORT	Tramite chiave esagonale
CONNESSIONE AL SEDILE	A innesto tradizionale 175 x 200 mm
CONN. AL SUPPORTO SCHIENALE	Standard Donati (Larghezza 90 mm)
DIAMETRO CONO MORSE	28 mm
FINITURA MECCANISMO	Alluminio sabbato
FINITURA LEVE	Grigio antracite (RAL 7016)

CODICI DI PRODOTTO

FRIENDLY 2

1063050

IL MECCANISMO FRIENDLY 2
GRAZIE AL SUO BASSO PROFILO
PUÒ ESSERE FACILMENTE NASCOSTO
DAL TESSUTO DELL'IMBOTTITO



LE FUNZIONI DI REGOLAZIONE ALTEZZA
E DI BLOCCO DELLO SCHIENALE SONO
ATTIVATE DA CAVI E IL FISSAGGIO
DELLE LEVE DI CONTROLLO AL SEDILE
AVVIENE TRAMITE VITI



SPECIFICHE

TIPOLOGIA	Meccanismo sincronizzato autopesante
ANGOLI DI OSCILLAZIONE	18° schienale / 6° sedile
BLOCCHI DELLO SCHIENALE	3 posizioni, tramite leva
REGOLAZIONE ALTEZZA	Tramite leva
COMFORT	Impostazione di fabbrica
CONNESSIONE AL SEDILE	Piastra universale Donati
CONN. AL SUPPORTO SCHIENALE	Standard Donati (Larghezza 90 mm)
DIAMETRO CONO MORSE	28 mm
FINITURA LEVE E COVER	Nero

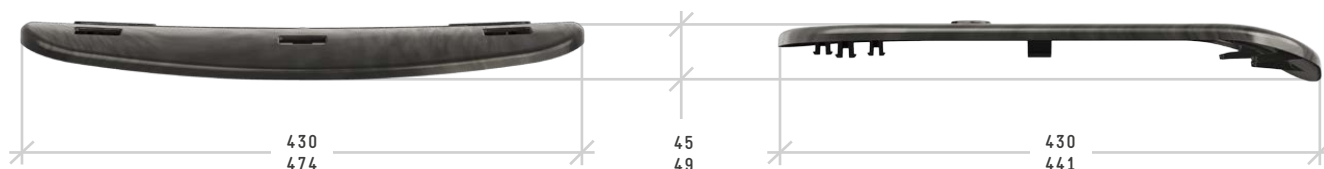
CODICI DI PRODOTTO

DOPOTUTTO

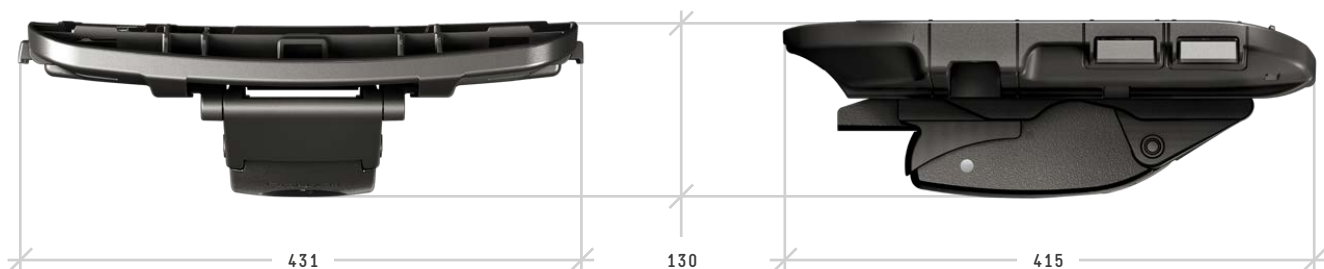
1062002



COPERTINE PER IMBOTTITO



MECCANISMO CON SEDILE

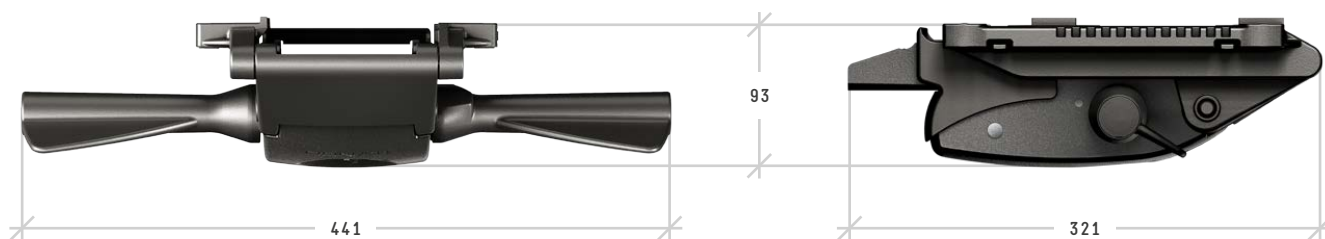
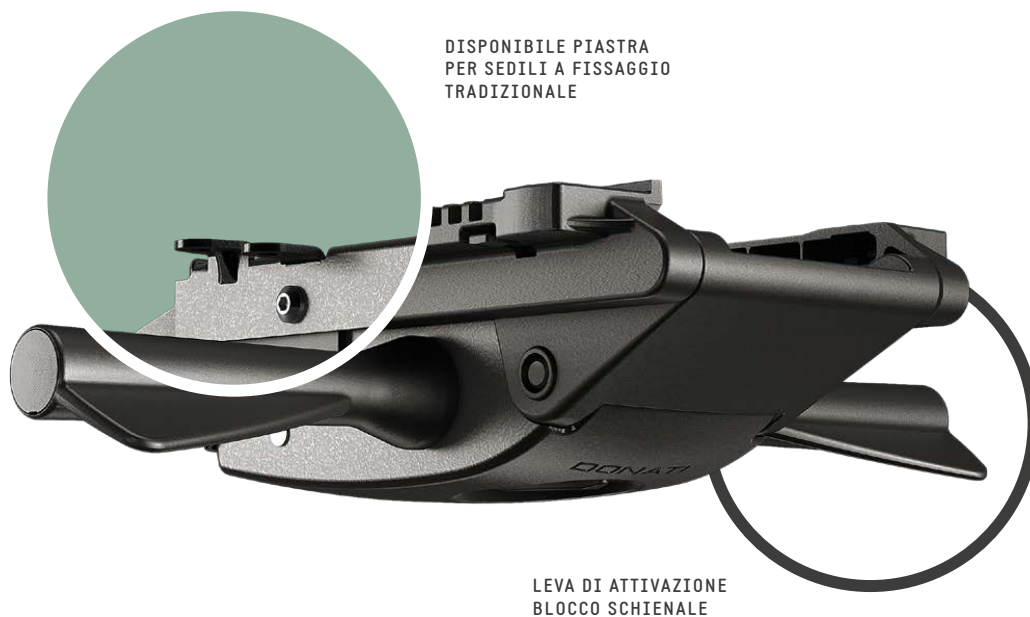


SPECIFICHE

TIPOLOGIA	Meccanismo sincronizzato autop pesante
ANGOLI DI OSCILLAZIONE	20° schienale / 6,5° sedile
BLOCCHI DELLO SCHIENALE	4 posizioni, tramite leva integrata nel sedile
REGOLAZIONE ALTEZZA	Tramite leva integrata nel sedile
REGOLAZIONE IN PROFONDITÀ	Tramite leva integrata nel sedile
COMFORT	Volantino di regolazione tensione molla
CONNESSIONE AL SEDILE	Solo per sedile Donati Trasla 2 Cable (Sedile incluso: 4515190)
CONN. AL SUPPORTO SCHIENALE	Standard Donati (Larghezza 90 mm)
DIAMETRO CONO MORSE	28 mm
FINITURA MECCANISMO	Verniciato nero
FINITURA SEDILE	Nero

CODICI DI PRODOTTO

D109 ATTIVAZIONE CAVI	1062950
(SEDILE TRASLA 2 CABLE 4515190 INCLUSO)	
<u>COPERTINA PER IMBOTTITO</u>	
PICCOLA	4515173
GRANDE	4515171
GRANDE CON SCHIUMATO	4580055
GRANDE CON SCHIUMATO E TESSUTO NERO	4580060
OPTIONAL	
.....	
KIT DI FISSAGGIO SEDILE - BRACCIOLO	Su richiesta



SPECIFICHE	
TIPOLOGIA	Meccanismo sincronizzato autopesante
ANGOLI DI OSCILLAZIONE	20° schienale / 6,5° sedile
BLOCCHI DELLO SCHIENALE	4 posizioni, tramite leva
REGOLAZIONE ALTEZZA	Tramite leva
COMFORT	Volantino di regolazione tensione molla
CONNESSIONE AL SEDILE	— Longheroni per sedili a innesto rapido — Piastra fissaggio tradizionale 153 x 200 mm
CONN. AL SUPPORTO SCHIENALE	Standard Donati (Larghezza 90 mm)
DIAMETRO CONO MORSE	28 mm
FINITURA MECCANISMO	Verniciato nero
FINITURA LEVE	Nero

CODICI DI PRODOTTO

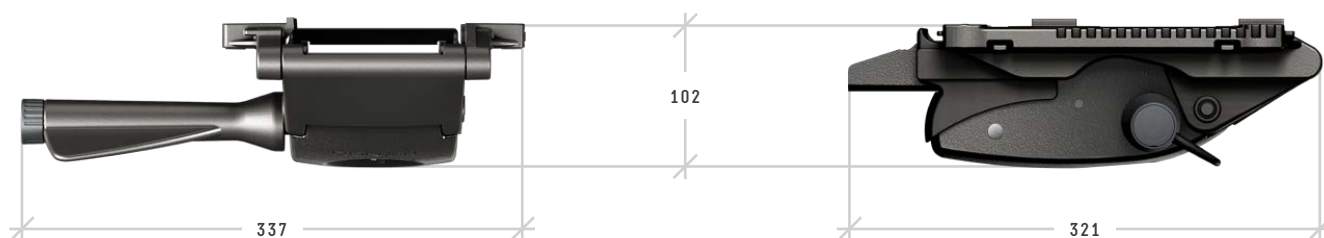
D109 SYNCHRON

PER SEDILI A INNESTO RAPIDO	1062650
PER SEDILI A FISSAGGIO TRADIZIONALE	1062600

DISPONIBILE PIASTRA
PER SEDILI A FISSAGGIO
TRADIZIONALE



VOLANTINO ATTIVAZIONE
LIMITATORE DI CORSA



SPECIFICHE	
TIPOLOGIA	Meccanismo sincronizzato autopesante
ANGOLI DI OSCILLAZIONE	20° schienale / 6,5° sedile
LIMITATORE DI CORSA	4 posizioni, tramite volantino laterale
REGOLAZIONE ALTEZZA	Tramite leva
COMFORT	Volantino di regolazione tensione molla
CONNESSIONE AL SEDILE	— Longheroni per sedili a innesto rapido — Piastra fissaggio tradizionale 153 x 200 mm
CONN. AL SUPPORTO SCHIENALE	Standard Donati (Larghezza 90 mm)
DIAMETRO CONO MORSE	28 mm
FINITURA MECCANISMO	Verniciato nero
FINITURA LEVA	Nero
FINITURA VOLANTINO LATERALE	Grigio antracite (RAL 7016)

CODICI DI PRODOTTO

D109 SYNCHRON LIMITATORE DI CORSA

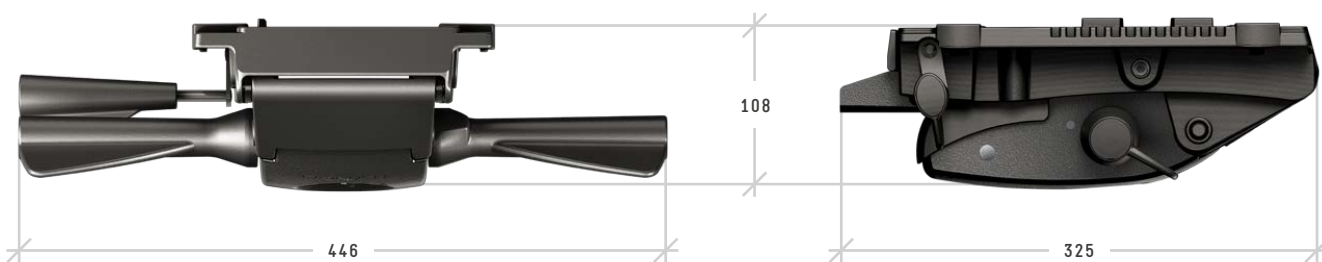
PER SEDILI A INNESTO RAPIDO 1062850

PER SEDILI A FISSAGGIO TRADIZIONALE 1062800

LEVA DI REGOLAZIONE
ANGOLO SEDILE



OPZIONE LIMITATORE
DI CORSA DISPONIBILE



SPECIFICHE	
TIPOLOGIA	Meccanismo sincronizzato autopessante
ANGOLI DI OSCILLAZIONE	20° schienale / 6,5° sedile
BLOCCHI DELLO SCHIENALE Q	— 4 posizioni, tramite leva
LIMITATORE DI CORSA	— 4 posizioni, tramite volantino laterale
REGOLAZIONE ALTEZZA	Tramite leva
REGOLAZIONE ANGOLO SEDILE	— 0° — 5° in avanti — Oscillazione libera
COMFORT	Volantino di regolazione tensione molla
CONNESSIONE AL SEDILE	Piastra universale Donati
CONN. AL SUPPORTO SCHIENALE	Standard Donati (Larghezza 90 mm)
DIAMETRO CONO MORSE	28 mm
FINITURA MECCANISMO	Verniciato nero
FINITURA LEVE	Nero
FINITURA VOLANTINO LATERALE	Grigio antracite (RAL 7016)

CODICI DI PRODOTTO

.....	
D109	
FLEX	1062700
FLEX LIMITATORE DI CORSA	1062705



SPECIFICHE	
TIPOLOGIA	Meccanismo sincronizzato autopesante
ANGOLI DI OSCILLAZIONE	20° schienale / 6,5° sedile
BLOCCHI DELLO SCHIENALE Q	— 4 posizioni, tramite leva
LIMITATORE DI CORSA	— 4 posizioni, tramite volantino laterale
REGOLAZIONE ALTEZZA	Tramite leva
REGOLAZIONE ANGOLO SEDILE	5° in avanti, tramite leva
COMFORT	Volantino di regolazione tensione molla
CONNESSIONE AL SEDILE	Longheroni per sedili a innesto rapido
CONN. AL SUPPORTO SCHIENALE	Standard Donati (Larghezza 90 mm)
DIAMETRO CONO MORSE	28 mm
FINITURA MECCANISMO	Verniciato nero
FINITURA LEVE	Nero

CODICI DI PRODOTTO

D109

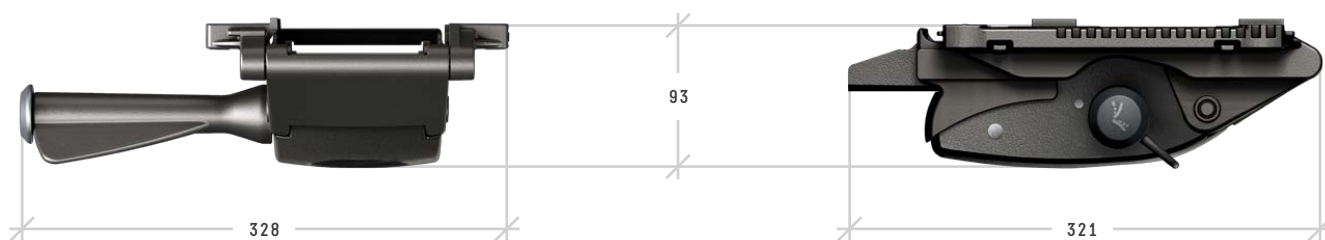
REGOLAZIONE ANGOLO SEDILE 1062652

REG. ANGOLO SEDILE LIMITATORE DI CORSA 1062852

DISPONIBILE PIASTRA
PER SEDILI A FISSAGGIO
TRADIZIONALE



PULSANTE DI ATTIVAZIONE
BLOCCO DELLO SCHIENALE



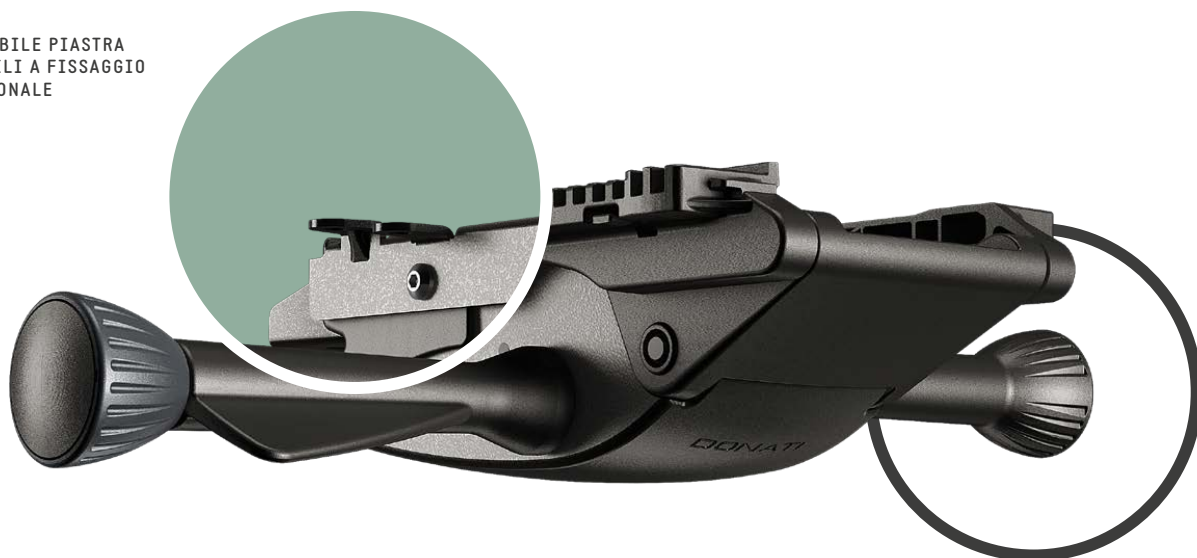
SPECIFICHE

TIPOLOGIA	Meccanismo sincronizzato autopesante
ANGOLI DI OSCILLAZIONE	20° schienale / 6,5° sedile
BLOCCHI DELLO SCHIENALE	3 posizioni, tramite pulsante
REGOLAZIONE ALTEZZA	Tramite leva
COMFORT	Impostazione di fabbrica
CONNESSIONE AL SEDILE	— Longheroni per sedili a innesto rapido — Piastra fissaggio tradizionale 153 x 200 mm
CONN. AL SUPPORTO SCHIENALE	Standard Donati (Larghezza 90 mm)
DIAMETRO CONO MORSE	28 mm
FINITURA MECCANISMO	Verniciato nero
FINITURA LEVA	Nero
FINITURA BOTTONE LATERALE	Grigio antracite (RAL 7016)

CODICI DI PRODOTTO

.....	
D109 ENTRY LEVEL	
PER SEDILI A INNESTO RAPIDO	1062655
PER SEDILI A FISSAGGIO TRADIZIONALE	1062615

DISPONIBILE PIASTRA
PER SEDILI A FISSAGGIO
TRADIZIONALE



LEVA DI ATTIVAZIONE
BLOCCO SCHIENALE O
LIMITATORE DI CORSA



SPECIFICHE	
TIPOLOGIA	Meccanismo sincronizzato autopesante
ANGOLI DI OSCILLAZIONE	21° schienale / 6,5° sedile
BLOCCHI DELLO SCHIENALE Q	— 4 posizioni, tramite leva
LIMITATORE DI CORSA	
REGOLAZIONE ALTEZZA	Tramite leva
COMFORT	Volantino di regolazione veloce della molla
CONNESSIONE AL SEDILE	— Longheroni per sedili a innesto rapido — Piastra fissaggio tradizionale 153 x 200 mm
CONN. AL SUPPORTO SCHIENALE	Standard Donati (Larghezza 90 mm)
DIAMETRO CONO MORSE	28 mm
FINITURA MECCANISMO	Verniciato nero
FINITURA LEVE	Nero
FINITURA VOLANTINO LATERALE	Grigio antracite (RAL 7016)

CODICI DI PRODOTTO

INEDITO SYNCHRON

PER SEDILI A INNESTO RAPIDO 1063650

PER SEDILI A FISSAGGIO TRADIZIONALE 1063600

INEDITO SYNCHRON LIMITATORE DI CORSA

PER SEDILI A INNESTO RAPIDO 1063850

PER SEDILI A FISSAGGIO TRADIZIONALE 1063800

LEVA DI REGOLAZIONE
ANGOLO SEDILELEVA DI ATTIVAZIONE
BLOCCO SCHIENALE @
LIMITATORE DI CORSA

SPECIFICHE

TIPOLOGIA	Meccanismo sincronizzato autopesante
ANGOLI DI OSCILLAZIONE	20° schienale / 6,5° sedile
BLOCCHI DELLO SCHIENALE @ LIMITATORE DI CORSA	— 4 posizioni, tramite leva
REGOLAZIONE ALTEZZA	Tramite leva
REGOLAZIONE ANGOLO SEDILE	— 0° — 5° in avanti — Oscillazione libera
COMFORT	Volantino di regolazione veloce della molla
CONNESSIONE AL SEDILE	Piastra universale Donati
CONN. AL SUPPORTO SCHIENALE	Standard Donati (Larghezza 90 mm)
DIAMETRO CONO MORSE	28 mm
FINITURA MECCANISMO	Verniciato nero
FINITURA LEVE	Nero
FINITURA VOLANTINO	Grigio antracite (RAL 7016)

CODICI DI PRODOTTO

INEDITO

FLEX	1063700
FLEX LIMITATORE DI CORSA	1063705

LEVA DI ATTIVAZIONE
BLOCCO SCHIENALE

SPECIFICHE	
TIPOLOGIA	Meccanismo sincronizzato autopesante
ANGOLI DI OSCILLAZIONE	20° schienale / 6,5° sedile
BLOCCHI DELLO SCHIENALE	4 posizioni, tramite leva
REGOLAZIONE ALTEZZA	Tramite leva
REGOLAZIONE ANGOLO SEDILE	5° in avanti, tramite leva
COMFORT	Volantino di regolazione veloce della molla
CONNESSIONE AL SEDILE	Longheroni per sedili a innesto rapido
CONN. AL SUPPORTO SCHIENALE	Standard Donati (Larghezza 90 mm)
DIAMETRO CONO MORSE	28 mm
FINITURA MECCANISMO	Verniciato nero
FINITURA LEVE	Nero
FINITURA VOLANTINO	Grigio antracite (RAL 7016)

CODICI DI PRODOTTO

INEDITO

REGOLAZIONE ANGOLO SEDILE

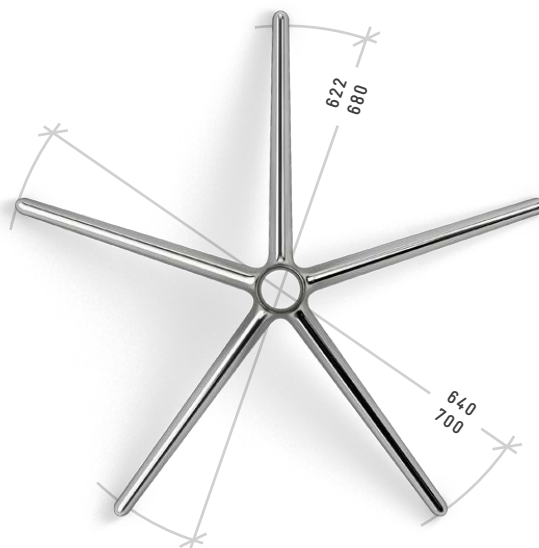
1063652

Basi in alluminio & nylon





BASE DISPONIBILE
IN DUE DIMENSIONI



SPECIFICHE

TIPOLOGIA	Base a 5 razze
MATERIALE	Alluminio
DIAMETRO ESTERNO	— 700 mm — 640 mm
DIAMETRO FISSAGGIO PIEDINI	— 680 mm — 622 mm
DIAMETRO CONO MORSE	50 mm
ALTEZZA CONIFICA	163 mm
FINITURA SUPERFICIALE	— Lucido — Verniciato nero — Sabbiato
DESIGN	Alberto Lievore

CODICI DI PRODOTTO

..... SUPERLEGGERA - 5 RAZZE Ø 700 mm

LUCIDO 5010320

VERNICIATO NERO 5010321

SABBIATO 5010322

SUPERLEGGERA - 5 RAZZE Ø 640 mm

LUCIDO 5010330

VERNICIATO NERO 5010331

SABBIATO 5010332



OPTIONAL: PIEDINO PER PAVIMENTO O MOQUETTE



SPECIFICHE	
TIPOLOGIA	Base a 4 razze
MATERIALE	Alluminio
DIAMETRO ESTERNO	820 mm
DIAMETRO FISSAGGIO PIEDINI	800 mm
DIAMETRO CONO MORSE	— 50 mm — 40 mm
ALTEZZA CONIFICA	158 mm
FINITURA SUPERFICIALE	— Lucido — Verniciato nero — Sabbiato
DESIGN	Alberto Lievore

CODICI DI PRODOTTO

.....
SUPERLEGGERA - CONO MORSE Ø 50 mm

LUCIDO 5010465

VERNICIATO NERO 5010467

SABBIATO Su richiesta

SUPERLEGGERA - CONO MORSE Ø 40 mm

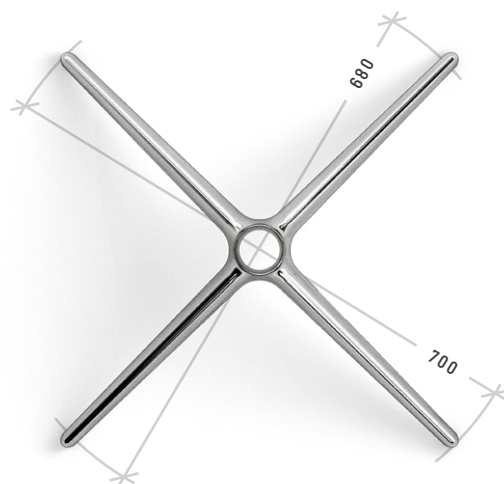
LUCIDO 5010470

VERNICIATO NERO 5010472

SABBIATO 5010468



OPTIONAL: PIEDINO PER
PAVIMENTO O MOQUETTE



SPECIFICHE

TIPOLOGIA	Base a 4 razze
MATERIALE	Alluminio
DIAMETRO ESTERNO	700 mm
DIAMETRO FISSAGGIO PIEDINI	680 mm
DIAMETRO CONO MORSE	— 50 mm — 40 mm
ALTEZZA CONIFICA	221 mm
FINITURA SUPERFICIALE	— Lucido — Verniciato nero — Sabbiato
DESIGN	Alberto Lievore

CODICI DI PRODOTTO

SUPERLEGGERA - CONO MORSE Ø 50 mm

LUCIDO	5010460
VERNICIATO NERO	5010461
SABBIATO	5010462

SUPERLEGGERA - CONO MORSE Ø 40 mm

LUCIDO	5010455
VERNICIATO NERO	5010456
SABBIATO	5010457



OPTIONAL: PIEDINO PER
PAVIMENTO O MOQUETTE



SPECIFICHE

TIPOLOGIA	Base a 4 razze
MATERIALE	Alluminio
DIAMETRO ESTERNO	690 mm
DIAMETRO FISSAGGIO PIEDINI	670 mm
DIAMETRO CONO MORSE	— 40 mm — 44 mm
ALTEZZA CONIFICA	308 mm
FINITURA SUPERFICIALE	— Lucido — Verniciato nero — Sabbiato

CODICI DI PRODOTTO

..... SUPERLEGGERA - CONO MORSE Ø 40 mm

LUCIDO 5010480

VERNICIATO NERO 5010481

SABBIATO 5010482

SUPERLEGGERA - CONO MORSE Ø 44 mm

LUCIDO 5010490

VERNICIATO NERO 5010491

SABBIATO 5010492



OPTIONAL: PIEDINO
NERO O CROMATO

SPECIFICHE

TIPOLOGIA	Base a 4 razze
MATERIALE	Alluminio
DIAMETRO ESTERNO	– 630 mm – 730 mm – 830 mm
DIAMETRO FISSAGGIO PIEDINI	– 602 mm – 702 mm – 802 mm
DIAMETRO CONO MORSE	– 50 mm – 40 mm
ALTEZZA CONIFICA	– 50 mm – 55 mm (Solo per la versione DB1.8 Grande)
FINITURA SUPERFICIALE	– Lucido – Verniciato nero – Sabbato

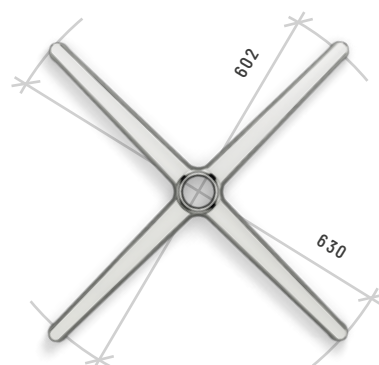
OPTIONAL

PIEDINO NERO	4510010
PIEDINO CROMATO	4510011



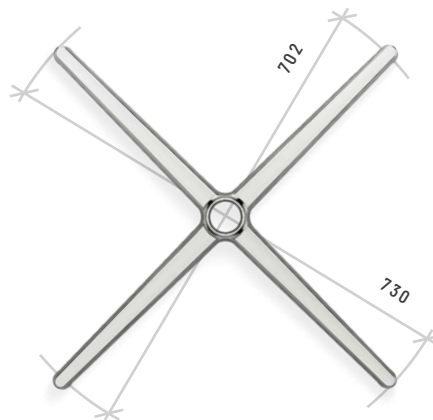
4 RAZZE - PICCOLA

CONO MORSE Ø 50 mm	
- LUCIDO	5010400
- VERNICIATO NERO	5010401
- SABBIATO	5010402
CONO MORSE Ø 40 mm	Su richiesta



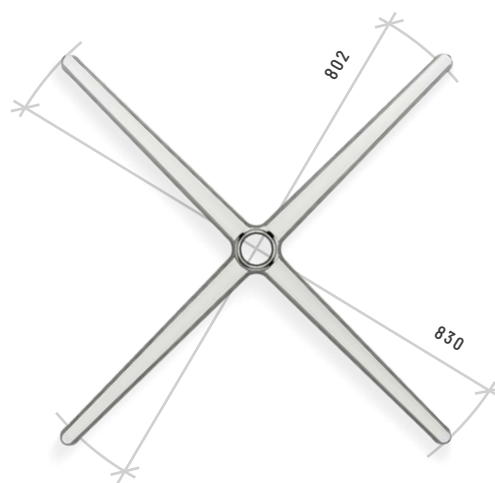
4 RAZZE - MEDIA

CONO MORSE Ø 50 mm	
- LUCIDO	5010410
- VERNICIATO NERO	5010411
- SABBIATO	5010412
CONO MORSE Ø 40 mm	Su richiesta



4 RAZZE - GRANDE

CONO MORSE Ø 50 mm	
- LUCIDO	5010420
- VERNICIATO NERO	5010421
- SABBIATO	5010422
CONO MORSE Ø 40 mm	Su richiesta

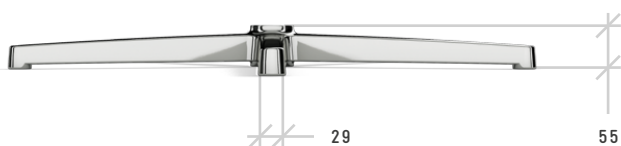
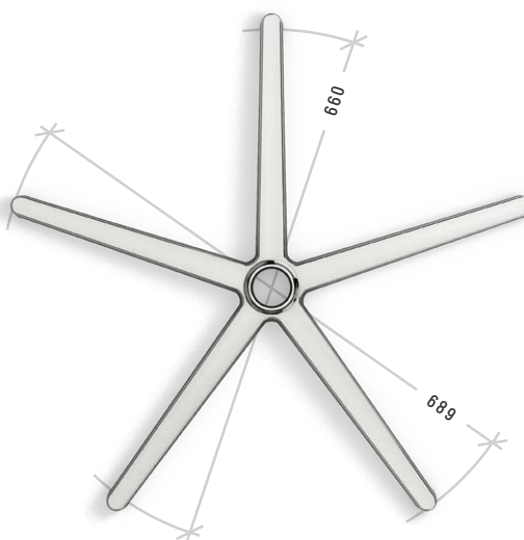




BASE DISPONIBILE
ANCHE IN NYLON



OPTIONAL: PIEDINO
NERO O CROMATO



SPECIFICHE

TIPOLOGIA	Base a 5 razze
MATERIALE	Alluminio
DISPONIBILE ANCHE IN	Nylon + Fibra di vetro
DIAMETRO ESTERNO	689 mm
DIAMETRO FISSAGGIO PIEDINI	660 mm
DIAMETRO CONO MORSE	50 mm
ALTEZZA CONIFICA	51 mm
FINITURA SUPERFICIALE	<ul style="list-style-type: none"> — Lucido — Verniciato nero — Sabbiato — Nylon (Fotoincisione)

CODICI DI PRODOTTO

DB1.8 - ALLUMINIO

LUCIDO	5010280
VERNICIATO NERO	5010281
SABBIATO	5010282

DB1.8 - NYLON

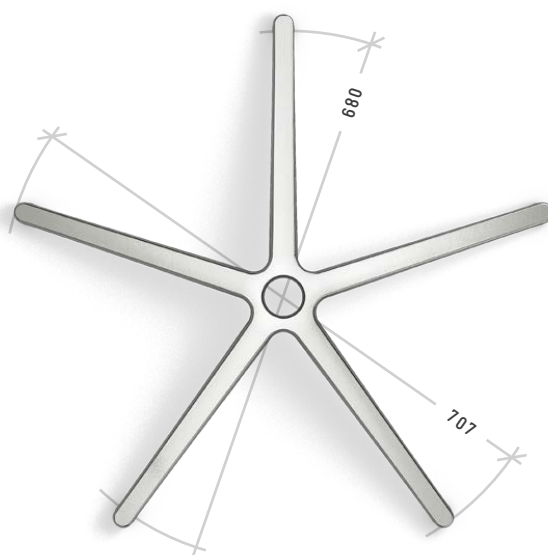
5012030

OPTIONAL

PIEDINO NERO	4510010
PIEDINO CROMATO	4510011



BASE DISPONIBILE
ANCHE IN NYLON



SPECIFICHE	
TIPOLOGIA	Base a 5 razze
MATERIALE	Alluminio
DISPONIBILE ANCHE IN	Nylon + Fibra di vetro
DIAMETRO ESTERNO	707 mm
DIAMETRO FISSAGGIO PIEDINI	680 mm
DIAMETRO CONO MORSE	50 mm
ALTEZZA CONIFICA	93 mm
FINITURA SUPERFICIALE	— Lucido — Verniciato nero — Sabbiato — Nylon (Fotoincisione)

CODICI DI PRODOTTO

DB1.13 - ALLUMINIO

LUCIDO 5010300

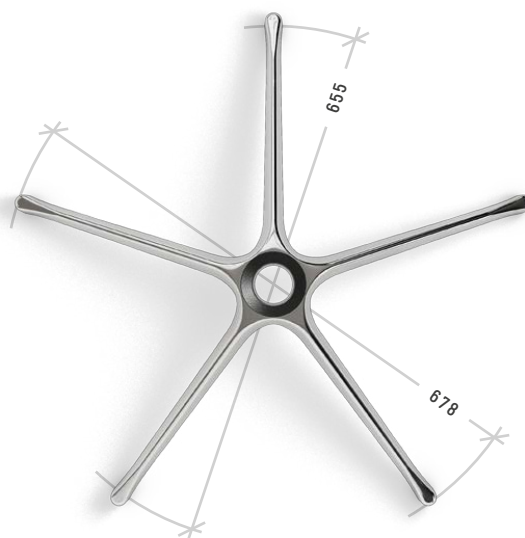
VERNICIATO NERO 5010301

SABBIATO 5010302

DB1.13 - NYLON 5012045



BASE DISPONIBILE
ANCHE IN NYLON



SPECIFICHE

TIPOLOGIA	Base a 5 razze
MATERIALE	Alluminio
DISPONIBILE ANCHE IN	Nylon + Fibra di vetro
DIAMETRO ESTERNO	678 mm
DIAMETRO FISSAGGIO PIEDINI	655 mm
DIAMETRO CONO MORSE	50 mm
ALTEZZA CONIFICA	120 mm
FINITURA SUPERFICIALE	— Lucido / Verniciato nero — Verniciato nero — Nylon (Fotoincisione)
DESIGN	Hans Thyge

CODICI DI PRODOTTO

DB2.13 - ALLUMINIO

LUCIDO / VERNICIATO NERO 5010715

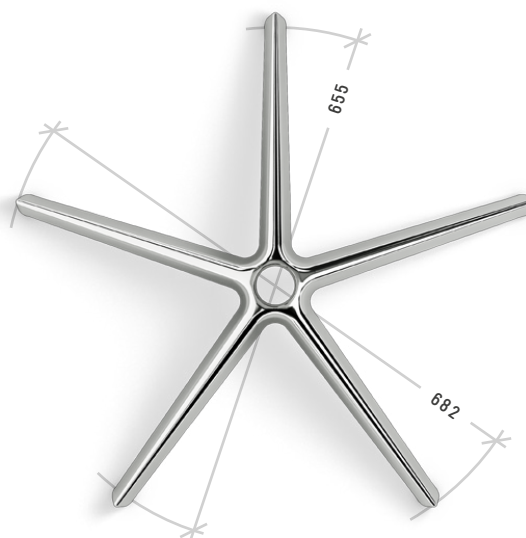
VERNICIATO NERO 5010716

DB2.13 - NYLON

5012040



BASE DISPONIBILE ANCHE IN NYLON

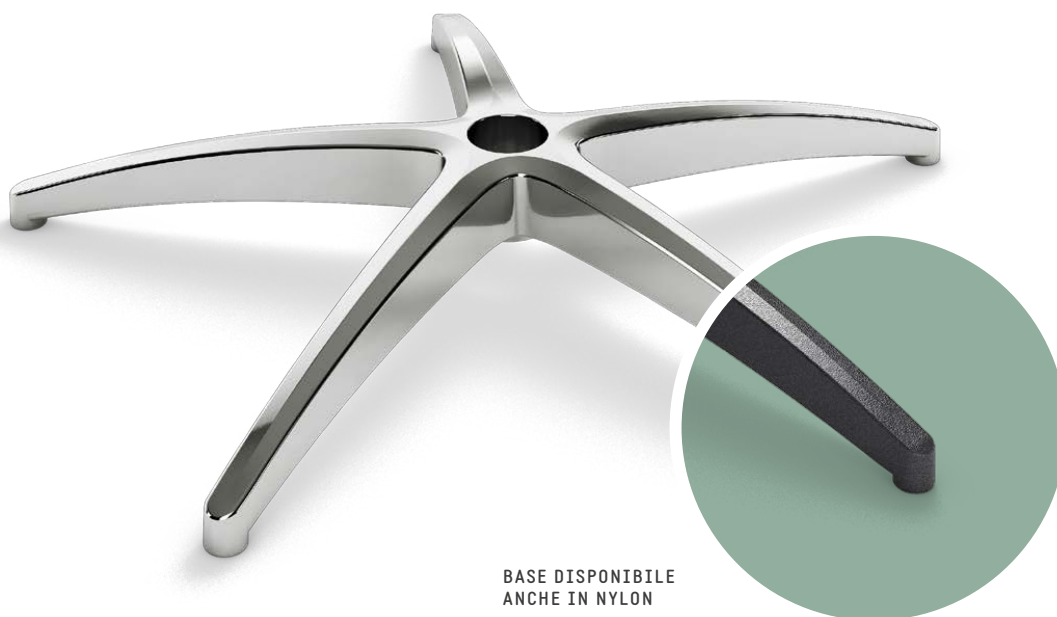


SPECIFICHE	
TIPOLOGIA	Base a 5 razze
MATERIALE	Alluminio
DISPONIBILE ANCHE IN	Nylon + Fibra di vetro
DIAMETRO ESTERNO	682 mm
DIAMETRO FISSAGGIO PIEDINI	655 mm
DIAMETRO CONO MORSE	50 mm
ALTEZZA CONIFICA	126 mm
FINITURA SUPERFICIALE	— Lucido — Verniciato nero — Sabbiato — Nylon (Fotoincisione)

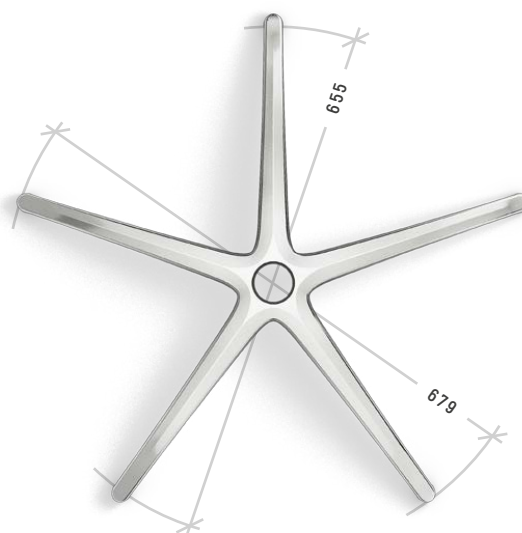
CODICI DI PRODOTTO

PRESTO - ALLUMINIO

LUCIDO	5010181
VERNICIATO NERO	5010180
SABBIATO	5010182
PRESTO - NYLON	5012003



BASE DISPONIBILE
ANCHE IN NYLON



SPECIFICHE

TIPOLOGIA	Base a 5 razze
MATERIALE	Alluminio
DISPONIBILE ANCHE IN	Nylon + Fibra di vetro
DIAMETRO ESTERNO	679 mm
DIAMETRO FISSAGGIO PIEDINI	655 mm
DIAMETRO CONO MORSE	50 mm
ALTEZZA CONIFICA	85 mm
FINITURA SUPERFICIALE	<ul style="list-style-type: none"> — Lucido — Verniciato nero — Sabbiato — Nylon (Fotoincisione)
DESIGN	Olle Lundberg

CODICI DI PRODOTTO

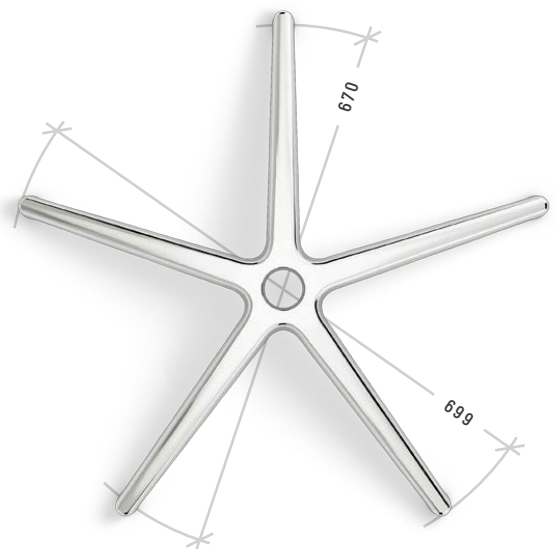
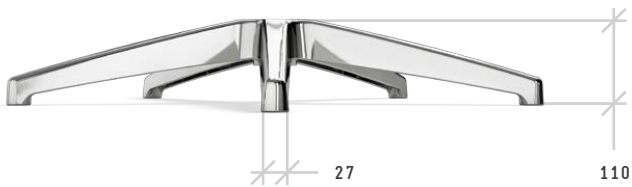
DB2.6 - ALLUMINIO

LUCIDO 5010270

VERNICIATO NERO 5010271

SABBIATO 5010272

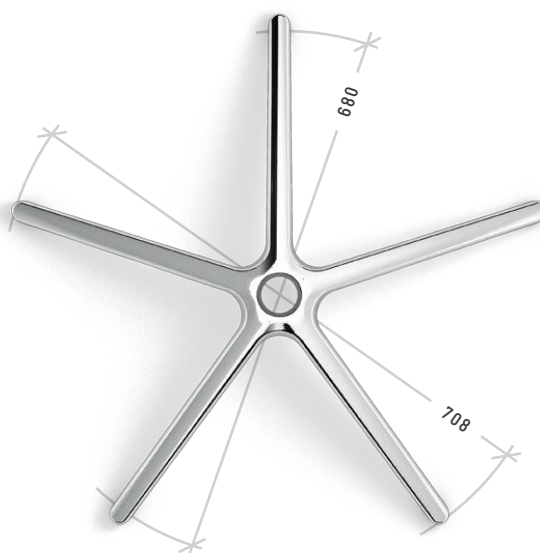
DB2.6 - NYLON 5012015



SPECIFICHE	
TIPOLOGIA	Base a 5 razze
MATERIALE	Alluminio
DIAMETRO ESTERNO	699 mm
DIAMETRO FISSAGGIO PIEDINI	670 mm
DIAMETRO CONO MORSE	50 mm
ALTEZZA CONIFICA	105 mm
FINITURA SUPERFICIALE	— Lucido — Verniciato nero — Sabbiato

CODICI DI PRODOTTO

.....	
DB1.17	
LUCIDO	5010340
VERNICIATO NERO	5010341
SABBIATO	5010342



SPECIFICHE

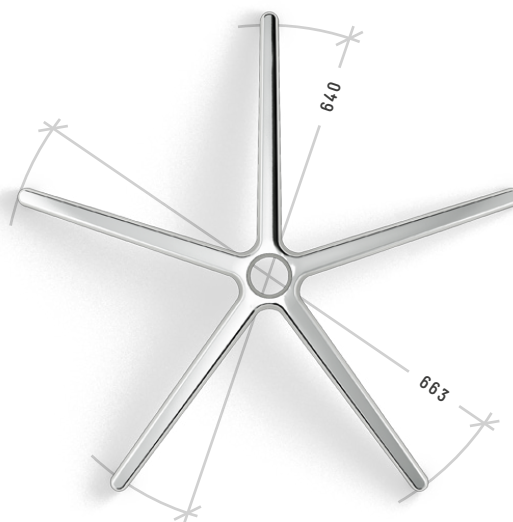
TIPOLOGIA	Base a 5 razze
MATERIALE	Alluminio
DIAMETRO ESTERNO	708 mm
DIAMETRO FISSAGGIO PIEDINI	680 mm
DIAMETRO CONO MORSE	50 mm
ALTEZZA CONIFICA	94 mm
FINITURA SUPERFICIALE	<ul style="list-style-type: none"> — Lucido — Verniciato nero — Sabbiato

CODICI DI PRODOTTO

.....	
B.YOU	
LUCIDO	5010215
VERNICIATO NERO	5010216
SABBIATO	5010217



BASE DISPONIBILE ANCHE IN NYLON



SPECIFICHE	
TIPOLOGIA	Base a 5 razze
MATERIALE	Alluminio (Meteora – Meteora 2)
DISPONIBILE ANCHE IN	Nylon + Fibra di vetro (Solo Meteora)
DIAMETRO ESTERNO	663 mm
DIAMETRO FISSAGGIO PIEDINI	640 mm
DIAMETRO CONO MORSE	50 mm
ALTEZZA CONIFICA	– 92 mm (Meteora) – 134 mm (Meteora 2)
FINITURA SUPERFICIALE	– Lucido – Verniciato nero – Sabbiato – Nylon (Fotoincisione, solo Meteora)

CODICI DI PRODOTTO

METEORA - ALLUMINIO

LUCIDO 5010146

VERNICIATO NERO 5010145

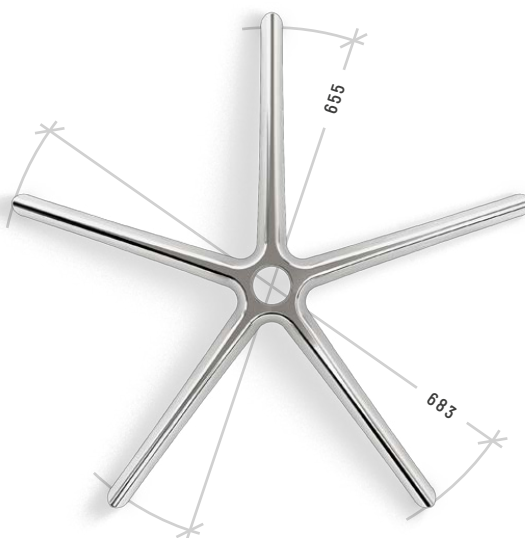
SABBIATO 5010147

METEORA - NYLON 5012005

METEORA 2 - ALLUMINIO

LUCIDO 5010251

VERNICIATO NERO 5010250



SPECIFICHE

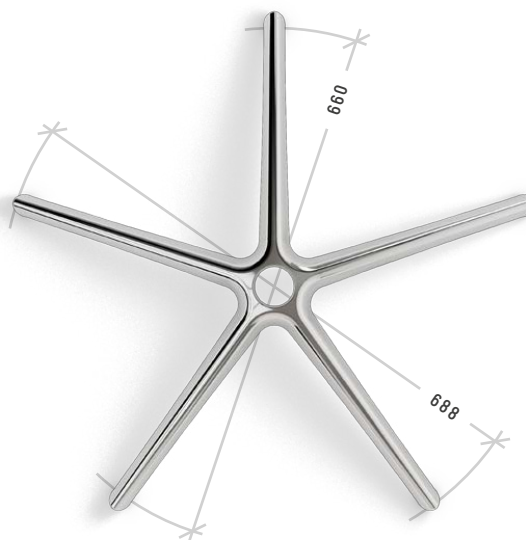
TIPOLOGIA	Base a 5 razze
MATERIALE	Alluminio
DIAMETRO ESTERNO	683 mm
DIAMETRO FISSAGGIO PIEDINI	655 mm
DIAMETRO CONO MORSE	50 mm
ALTEZZA CONIFICA	79 mm
FINITURA SUPERFICIALE	<ul style="list-style-type: none"> — Lucido — Verniciato nero — Sabbiato

CODICI DI PRODOTTO

.....	
B1	
LUCIDO	5010200
VERNICIATO NERO	5010201
SABBIATO	5010202



BASE DISPONIBILE
ANCHE IN NYLON



SPECIFICHE	
TIPOLOGIA	Base a 5 razze
MATERIALE	Alluminio
DISPONIBILE ANCHE IN	Nylon + Fibra di vetro
DIAMETRO ESTERNO	688 mm
DIAMETRO FISSAGGIO PIEDINI	660 mm
DIAMETRO CONO MORSE	50 mm
ALTEZZA CONIFICA	127 mm
FINITURA SUPERFICIALE	— Lucido — Verniciato nero — Sabbiato — Nylon (Fotoincisione)

CODICI DI PRODOTTO

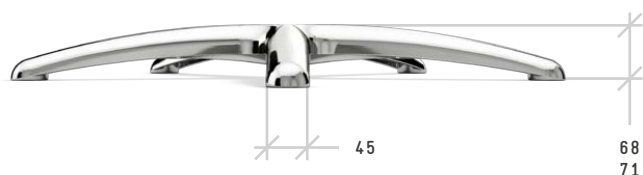
B1T - ALLUMINIO

LUCIDO 5010260

VERNICIATO NERO 5010261

SABBIATO 5010264

B1T - NYLON 5012010



SPECIFICHE	
TIPOLOGIA	Base a 5 razze
MATERIALE	Alluminio
DIAMETRO ESTERNO	— 625 mm (K600) — 720 mm (K720)
DIAMETRO FISSAGGIO PIEDINI	— 580 mm (K600) — 675 mm (K720)
DIAMETRO CONO MORSE	50 mm
ALTEZZA CONIFICA	73 mm
FINITURA SUPERFICIALE	— Lucido — Verniciato nero — Sabbiato

CODICI DI PRODOTTO

K600

LUCIDO 5010543

VERNICIATO NERO 5010542

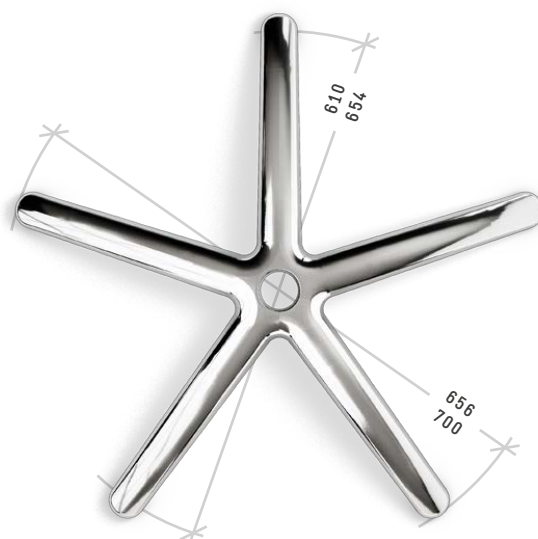
SABBIATO 5010549

K720

LUCIDO 5010541

VERNICIATO NERO 5010540

SABBIATO 5010550



SPECIFICHE	
TIPOLOGIA	Base a 5 razze
MATERIALE	Alluminio
DIAMETRO ESTERNO	— 656 mm (L1080) — 700 mm (L2080)
DIAMETRO FISSAGGIO PIEDINI	— 610 mm (L1080) — 654 mm (L2080)
DIAMETRO CONO MORSE	50 mm
ALTEZZA CONIFICA	72 mm
FINITURA SUPERFICIALE	— Lucido — Verniciato nero — Sabbiato

CODICI DI PRODOTTO

L1080

LUCIDO	5010110
VERNICIATO NERO	5010111
SABBIATO	5010112

L2080

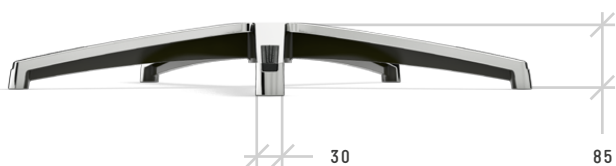
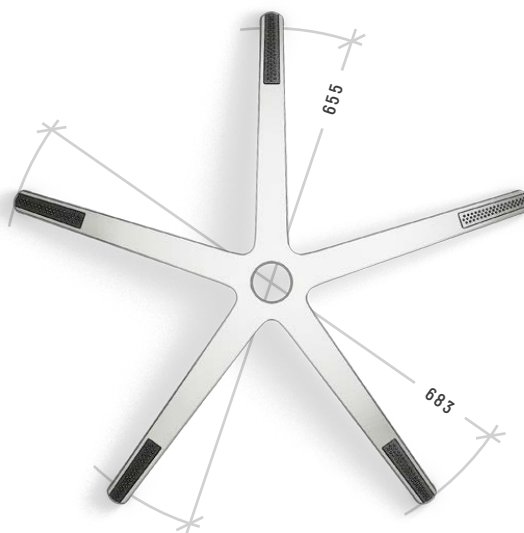
LUCIDO	5010115
VERNICIATO NERO	5010116
SABBIATO	5010117



BASE DISPONIBILE
ANCHE IN NYLON



OPTIONAL: PIEDINO
NERO O CROMATO



SPECIFICHE

TIPOLOGIA	Base a 5 razze
MATERIALE	Alluminio + Inseriti antiscivolo in nylon
DISPONIBILE ANCHE IN	Nylon + Fibra di vetro
DIAMETRO ESTERNO	684 mm
DIAMETRO FISSAGGIO PIEDINI	654 mm
DIAMETRO CONO MORSE	50 mm
ALTEZZA CONIFICA	82 mm
FINITURA SUPERFICIALE	— Lucido / Verniciato nero — Verniciato nero — Sabbiato — Nylon (Fotoincisione)
DESIGN	Olle Lundberg

CODICI DI PRODOTTO

DB1.6 - ALLUMINIO

LUCIDO / VERNICIATO NERO 5010247

VERNICIATO NERO 5010246

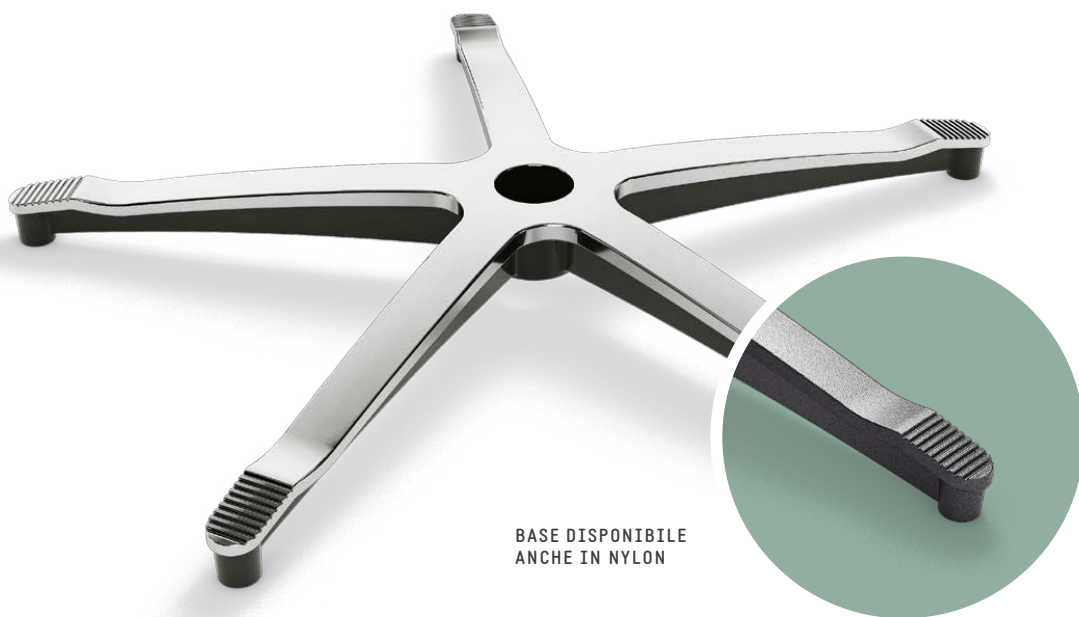
SABBIATO 5010241

DB1.6 - NYLON 5012007

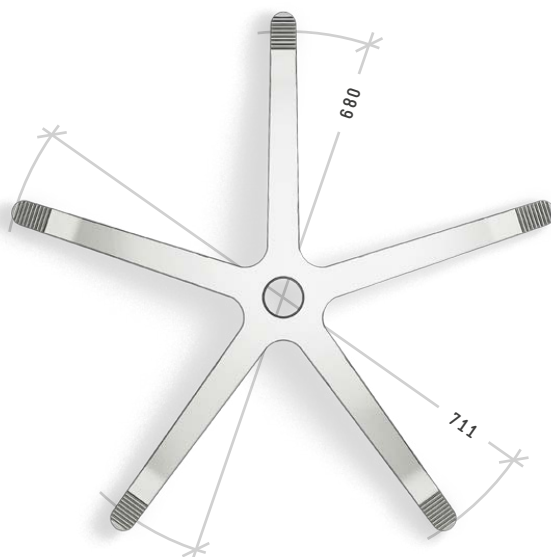
OPTIONAL

PIEDINO NERO 4510010

PIEDINO CROMATO 4510011



BASE DISPONIBILE ANCHE IN NYLON



SPECIFICHE	
TIPOLOGIA	Base a 5 razze
MATERIALE	Alluminio
DISPONIBILE ANCHE IN	Nylon + Fibra di vetro
DIAMETRO ESTERNO	711 mm
DIAMETRO FISSAGGIO PIEDINI	680 mm
DIAMETRO CONO MORSE	50 mm
ALTEZZA CONIFICA	69 mm
FINITURA SUPERFICIALE	— Lucido / Verniciato nero — Verniciato nero — Sabbiato — Nylon (Fotoincisione)
DESIGN	Olle Lundberg

CODICI DI PRODOTTO

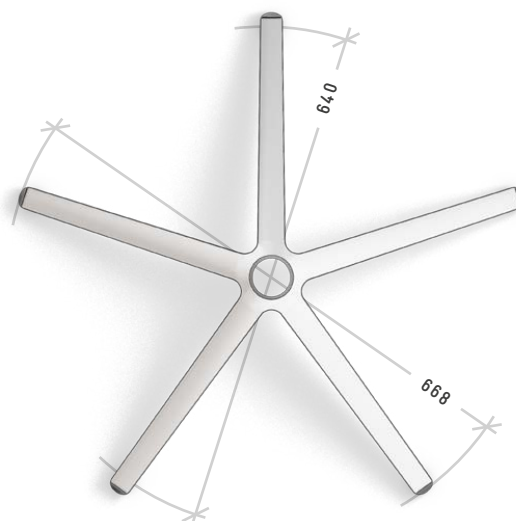
DB1.9 - ALLUMINIO

LUCIDO / VERNICIATO NERO 5010290

VERNICIATO NERO 5010291

SABBIATO 5010292

DB1.9 - NYLON 5012035



SPECIFICHE

TIPOLOGIA	Base a 5 razze
MATERIALE	Alluminio
DIAMETRO ESTERNO	668 mm
DIAMETRO FISSAGGIO PIEDINI	640 mm
DIAMETRO CONO MORSE	50 mm
ALTEZZA CONIFICA	85 mm
FINITURA SUPERFICIALE	<ul style="list-style-type: none"> — Lucido / Verniciato nero — Verniciato nero — Sabbiato

CODICI DI PRODOTTO

OCTOPUS

LUCIDO / VERNICIATO NERO	5010151
VERNICIATO NERO	5010150
SABBIATO	5010152



OPTIONAL: PIEDINO PER PAVIMENTO O MOQUETTE



SPECIFICHE	
TIPOLOGIA	Base a 4 razze
MATERIALE	Alluminio
DIAMETRO ESTERNO	725 mm
DIAMETRO FISSAGGIO PIEDINI	700 mm
DIAMETRO CONO MORSE	— 40 mm — 44 mm
ALTEZZA CONIFICA	309 mm
FINITURA SUPERFICIALE	— Lucido / Verniciato — Verniciato — Sabbiato — Altri colori disponibili su richiesta
DESIGN	Marcello Ziliani

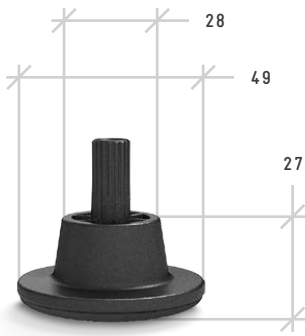
CODICI DI PRODOTTO

UNICA - CONO MORSE Ø 40 mm	
LUCIDO / VERNICIATO NERO	5010430
VERNICIATO NERO	5010434
SABBIATO	5010433
UNICA - CONO MORSE Ø 44 mm	Su richiesta

OPTIONAL

PIEDINO PER PAVIMENTI	4510100
PIEDINO PER MOQUETTE	4510101
BOCCOLA ADATTATORE	4516007

Ø ESTERNO 44 mm → Ø INTERNO 40 mm



PIEDINO NERO

CODICE DI PRODOTTO

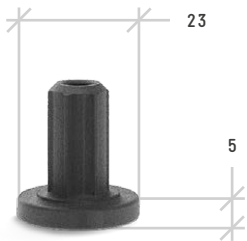
4510010



PIEDINO CROMATO

CODICE DI PRODOTTO

4510011



PIEDINO PICCOLO

ADATTO A PAVIMENTI

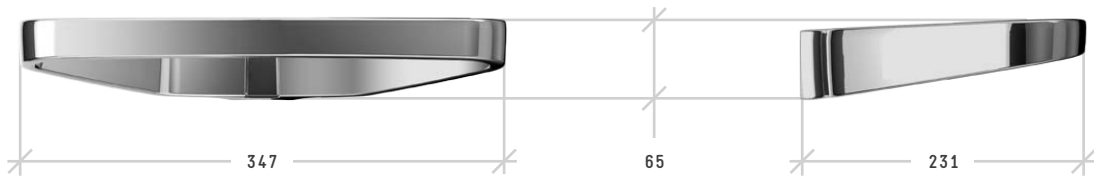
4510100

ADATTO A MOQUETTE

4510101



DETTAGLIO DI CONNESSIONE DEL POGGIAPIEDI CON PISTONE STANDARD



SPECIFICHE	
TIPOLOGIA	Poggiapiedi regolabile in altezza per pistoni gas standard
MATERIALE	Alluminio
LUNGHEZZA COVER PISTONE	— 290 mm — 340 mm — Altre dimensioni disponibili su richiesta
FINITURA POGGIAPIEDI	— Cromato — Lucido — Verniciato nero
FINITURA COVER PISTONE	— Cromato — Verniciato nero

CODICI DI PRODOTTO

POGGIAPIEDI D17

CROMATO 1005150

LUCIDO 1005151

VERNICIATO NERO 1005152

COVER PISTONE GAS 290 mm

CROMATO 1005120

VERNICIATO NERO 1005121

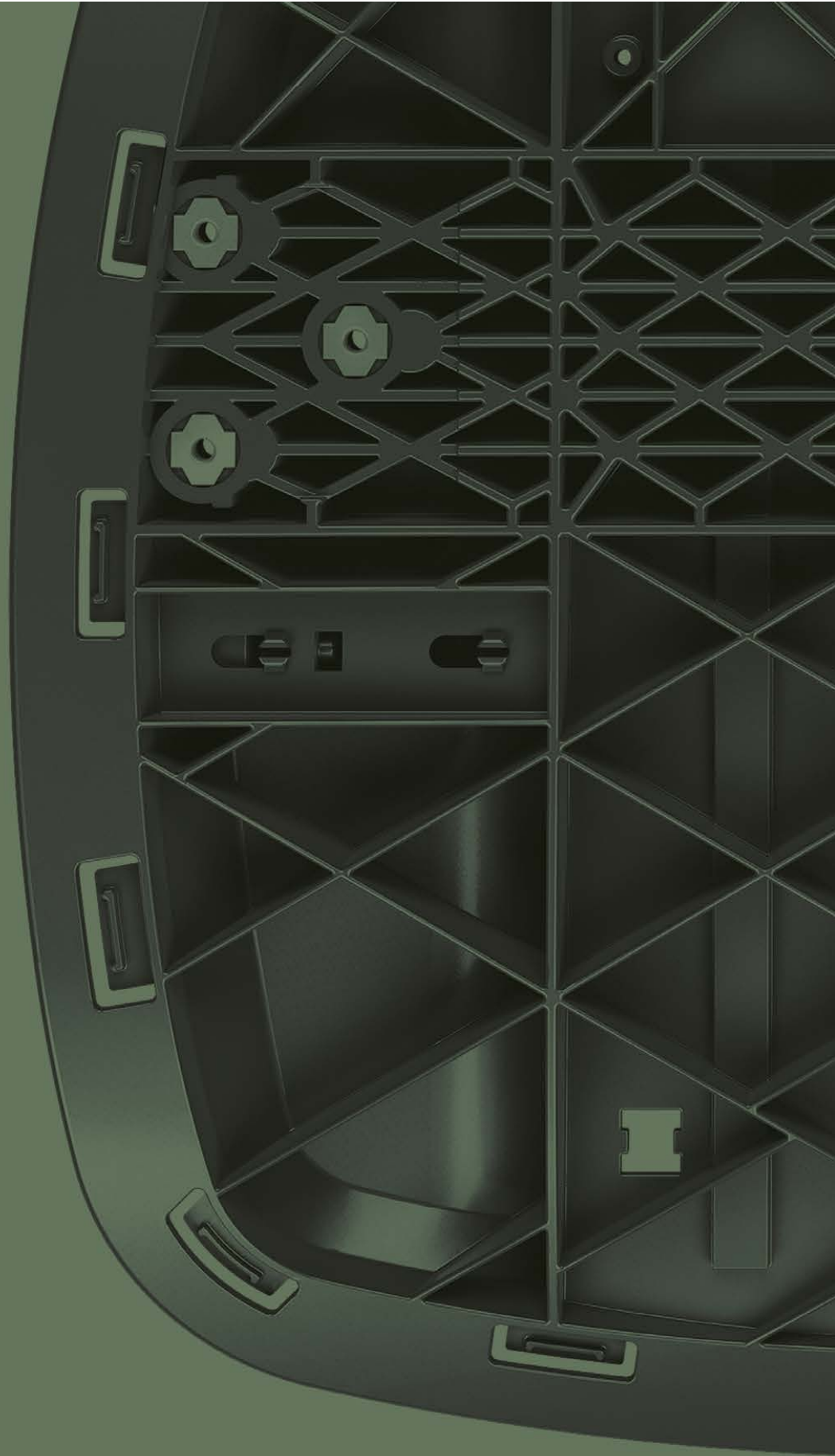
COVER PISTONE GAS 340 mm

CROMATO 1005100

VERNICIATO NERO 1005101

ADATTATORE CONICO PER PISTONE GAS 1005130

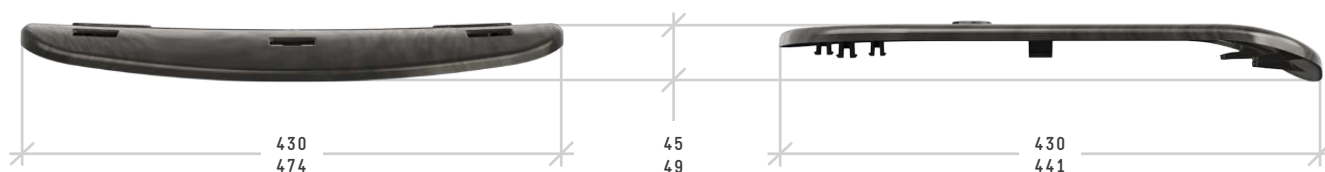
Sedili innesto rapido & tradizionale



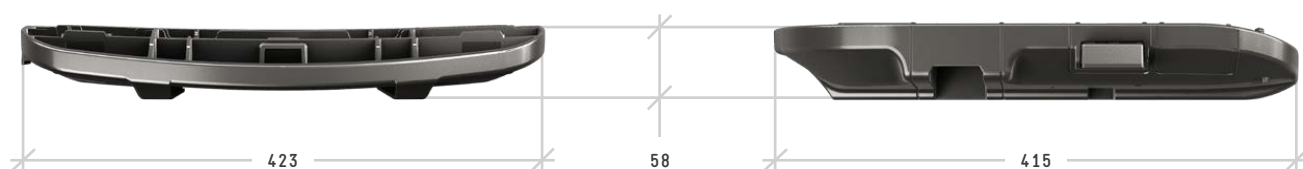
DISPONIBILI
VERSIONI
EN1335 O BIFMA



COPERTINE PER IMBOTTITO



SEDILO



SPECIFICHE

TIPOLOGIA	Sedile a innesto rapido, con copertina
REGOLAZIONE IN PROFONDITÀ	<ul style="list-style-type: none"> — 50 mm (con 2 clip) — 70 mm (con 1 clip) — 100 mm (senza clip)
CERTIFICAZIONI	<ul style="list-style-type: none"> — EN1335 — BIFMA (Sedile connessione fissa <u>escluso</u>)
FISSAGGIO DELL'IMBOTTITO	Tramite copertina a incastro (no clip)
BRACCIOLI CORRELATI	Famiglia completa braccioli Donati
ADATTO A MECCANISMI CON	<ul style="list-style-type: none"> — Longheroni per sedili a innesto rapido — Piastra universale Donati

CODICI DI PRODOTTO

TRASLA 2

PER BRACCIOLO CONN. REGOLABILE 4515193

PER BRACCIOLO CONN. FISSA 4515196

PER BRACCIOLO CONN. Be0 4D TRASLA 4515195

COPERTINA PER IMBOTTITO

PICCOLA 4515173

GRANDE 4515171

GRANDE CON SCHIUMATO IN PU 4580055

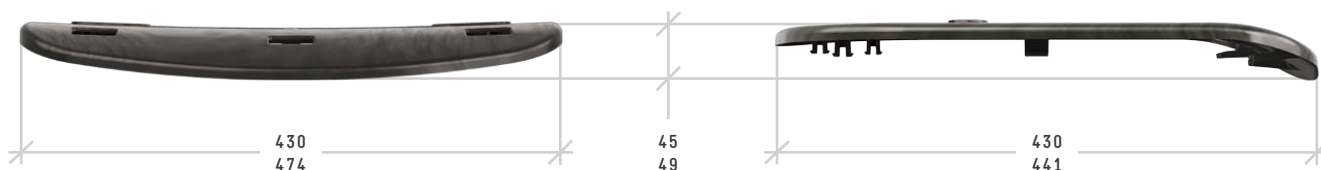
PORTA ISTRUZIONI 4501028

KIT DI FISSAGGIO SEDILO - BRACCIOLO Su richiesta

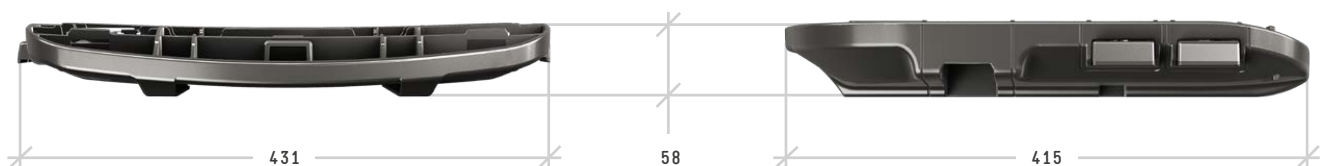
DISPONIBILI
VERSIONI
EN1335 O BIFMA



COPERTINE PER IMBOTTITO



SEDILE



SPECIFICHE	
TIPOLOGIA	Sedile attivazione cavi con copertina
REGOLAZIONE IN PROFONDITÀ	— 50 mm (con 2 clip) — 70 mm (con 1 clip) — 100 mm (senza clip)
FUNZIONI INTEGRATE	— Regolazione altezza, tramite leva — Blocchi dello schienale, tramite leva
CERTIFICAZIONI	— EN1335 — BIFMA (Sedile connessione fissa <u>escluso</u>)
FISSAGGIO DELL'IMBOTTITO	Tramite copertina a incastro (no clip)
BRACCIOLI CORRELATI	Famiglia completa braccioli Donati
ADATTO A MECCANISMO	Solo per D109 Attivazione cavi (1062950)

CODICI DI PRODOTTO

.....
TRASLA 2 - PER BRACCIOLO CONN. REGOLABILE

CON REGOLAZIONE ALTEZZA 4515192

CON REG. ALTEZZA E BLOCCO OSCILLAZIONE 4515190

TRASLA 2 - PER BRACCIOLO CONN. FISSA

CON REGOLAZIONE ALTEZZA 4515198

CON REG. ALTEZZA E BLOCCO OSCILLAZIONE 4515197

TRASLA 2 - PER BRACCIOLO CONN. Be0 4D TRASLA

CON REGOLAZIONE ALTEZZA 4515194

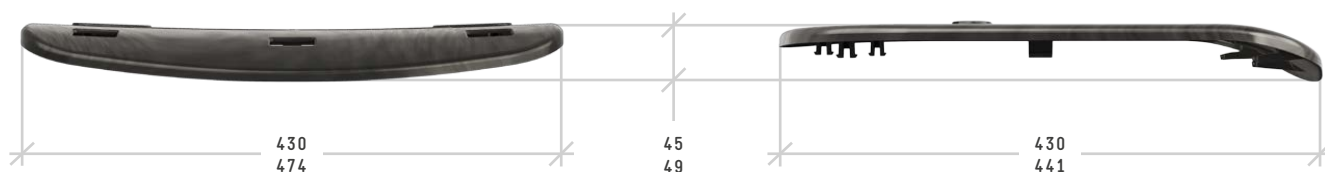
CON REG. ALTEZZA E BLOCCO OSCILLAZIONE 4515191

PORTA ISTRUZIONI 4501028

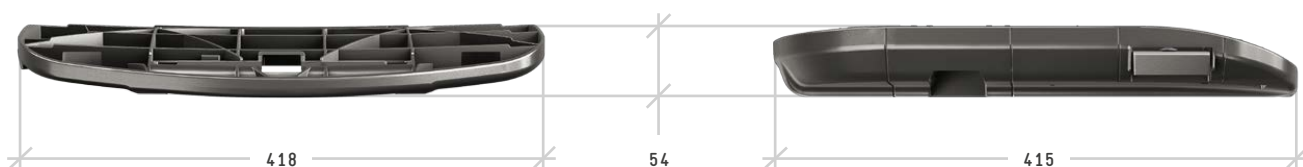
KIT DI FISSAGGIO SEDILE - BRACCIOLO Su richiesta



COPERTINE PER IMBOTTITO



SEDILO



SPECIFICHE

TIPOLOGIA	Sedile a innesto rapido, con copertina
REGOLAZIONE IN PROFONDITÀ	<ul style="list-style-type: none"> — 50 mm (con 2 clip) — 70 mm (con 1 clip) — 100 mm (senza clip)
CERTIFICAZIONI	<ul style="list-style-type: none"> — EN1335 — BIFMA
FISSAGGIO DELL'IMBOTTITO	Tramite copertina a incastro (no clip)
BRACCIOLI CORRELATI	Famiglia completa braccioli Donati
ADATTO A MECCANISMI CON	<ul style="list-style-type: none"> — Longheroni per sedili a innesto rapido — Piastra universale Donati

CODICI DI PRODOTTO

TRASLA 3

PER BRACCIOLO CONN. REGOLABILE 4515240

PER BRACCIOLO CONN. Be0 4D TRASLA 4515241

COPERTINA PER IMBOTTITO

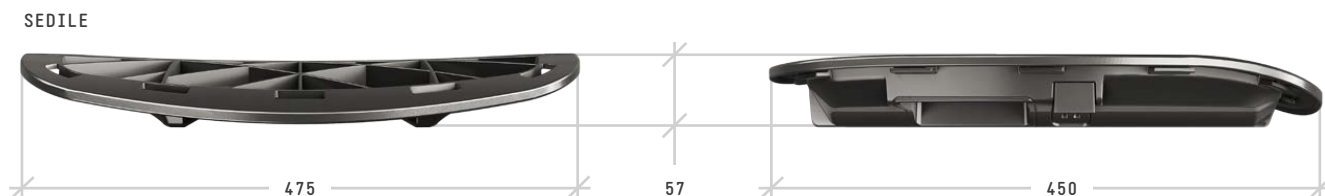
PICCOLA 4515173

GRANDE 4515171

GRANDE CON SCHIUMATO IN PU 4580055

PORTA ISTRUZIONI 4501028

KIT DI FISSAGGIO SEDILO - BRACCIOLO Su richiesta



SPECIFICHE	
TIPOLOGIA	Sedile a innesto rapido, senza copertina
REGOLAZIONE IN PROFONDITÀ	— 50 mm (con 2 clip) — 70 mm (con 1 clip) — 100 mm (senza clip)
CERTIFICAZIONI	— EN1335 — BIFMA
FISSAGGIO DELL'IMBOTTITO	— Tramite cordoncino — Tramite graffette / punti metallici
BRACCIOLI CORRELATI	BeO 1D (4500750)
ADATTO A MECCANISMI CON	— Longheroni per sedili a innesto rapido — Piastra universale Donati

CODICI DI PRODOTTO

.....	
TRASLA 4	
FISSAGGIO IMBOTTITO CON CORDONCINO	4515210
FISSAGGIO IMBOTTITO CON GRAFFETTE	4515211
OPTIONAL	
.....	
SCHIUMATO IN PU	4580072
PORTA ISTRUZIONI	4501028



COPERTINA PER IMBOTTITO



SEDILE



SPECIFICHE

TIPOLOGIA	Sedile a fissaggio tradizionale, con copertina
REGOLAZIONE IN PROFONDITÀ	— Fisso — 80 mm, tramite leva
CERTIFICAZIONI	— EN1335 — BIFMA
FISSAGGIO DELL'IMBOTTITO	Tramite copertina tradizionale (4 clip)
BRACCIOLI CORRELATI	Famiglia completa Donati (conn. esterna)
ADATTO A MECCANISMI CON	— Piastra universale Donati — Piastra fissaggio tradizionale 153 x 200 mm — Piastra fissaggio tradizionale 200 x 200 mm

CODICI DI PRODOTTO

.....	
SLIM	
FISSO	4515100
SCORREVOLE (FISSAGGIO 153x200 mm)	4515101
SCORREVOLE (FISSAGGIO 200x200 mm)	4515106
COPERTINA PER IMBOTTITO	4515152
KIT DI FISSAGGIO SEDILE - BRACCIOLO	Su richiesta



COPERTINE PER IMBOTTITO



SEDILE



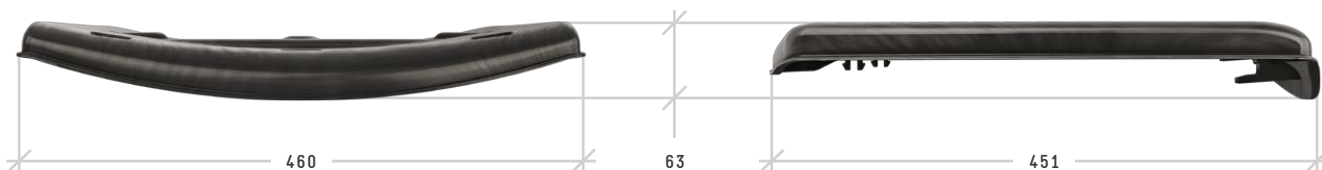
SPECIFICHE	
TIPOLOGIA	Sedile a fissaggio tradizionale, con copertina
REGOLAZIONE IN PROFONDITÀ	— Fisso — 50 mm, tramite leva
CERTIFICAZIONI	— EN1335 — BIFMA
FISSAGGIO DELL'IMBOTTITO	Tramite copertina tradizionale (4 clip)
BRACCIOLI CORRELATI	Famiglia completa Donati (conn. esterna)
ADATTO A MECCANISMI CON	— Piastra universale Donati — Piastra fissaggio tradizionale 153 x 200 mm — Piastra fissaggio tradizionale 200 x 200 mm

CODICI DI PRODOTTO

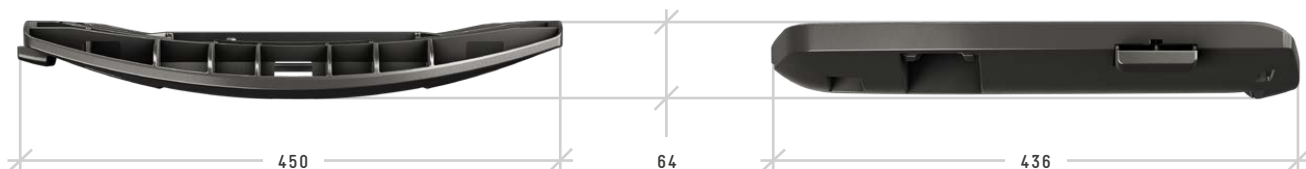
.....	
CONKA	
FISSO	4515110
SCORREVOLE (FISSAGGIO 153x200 mm)	4515111
SCORREVOLE (FISSAGGIO 200x200 mm)	4515114
COPERTINA PER IMBOTTITO	
PICCOLA	4515112
GRANDE	4515116
KIT DI FISSAGGIO SEDILE - BRACCIOLO	Su richiesta



COPERTINA PER IMBOTTITO



SEDILE



SPECIFICHE

TIPOLOGIA	Sedile a fissaggio tradizionale, con copertina
REGOLAZIONE IN PROFONDITÀ	— Fisso — 80 mm, tramite leva
CERTIFICAZIONI	— EN1335 — BIFMA
FISSAGGIO DELL'IMBOTTITO	Tramite copertina a incastro (no clip)
BRACCIOLI CORRELATI	Famiglia completa braccioli Donati
ADATTO A MECCANISMI CON	— Piastra universale Donati — Piastra fissaggio tradizionale 153 x 200 mm

CODICI DI PRODOTTO

.....	
DASH	
FISSO	4515147
SCORREVOLE	4515144
COPERTINA PER IMBOTTITO	4515141
KIT DI FISSAGGIO SEDILE - BRACCIOLO	Su richiesta



COPERTINA PER IMBOTTITO



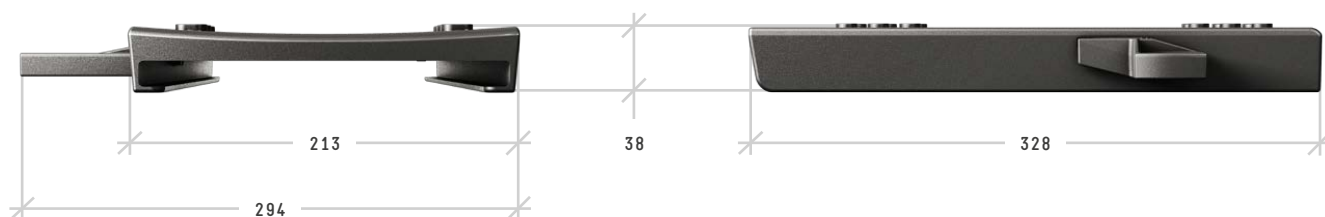
SEDILE



SPECIFICHE	
TIPOLOGIA	Sedile a fissaggio tradizionale, con copertina
REGOLAZIONE IN PROFONDITÀ	— Fisso — 100 mm, tramite leva
CERTIFICAZIONI	— EN1335 — BIFMA
FISSAGGIO DELL'IMBOTTITO	Tramite copertina tradizionale (4 clip)
BRACCIOLI CORRELATI	Famiglia completa Donati (conn. esterna)
ADATTO A MECCANISMI CON	— Piastra universale Donati — Piastra fissaggio tradizionale 153 x 200 mm — Piastra fissaggio tradizionale 200 x 200 mm

CODICI DI PRODOTTO

.....	
FLAT	
FISSO	4515200
SCORREVOLE (FISSAGGIO 153x200 mm)	4515201
SCORREVOLE (FISSAGGIO 200x200 mm)	4515204
COPERTINA PER IMBOTTITO	4515202
KIT DI FISSAGGIO SEDILE - BRACCIOLO	Su richiesta



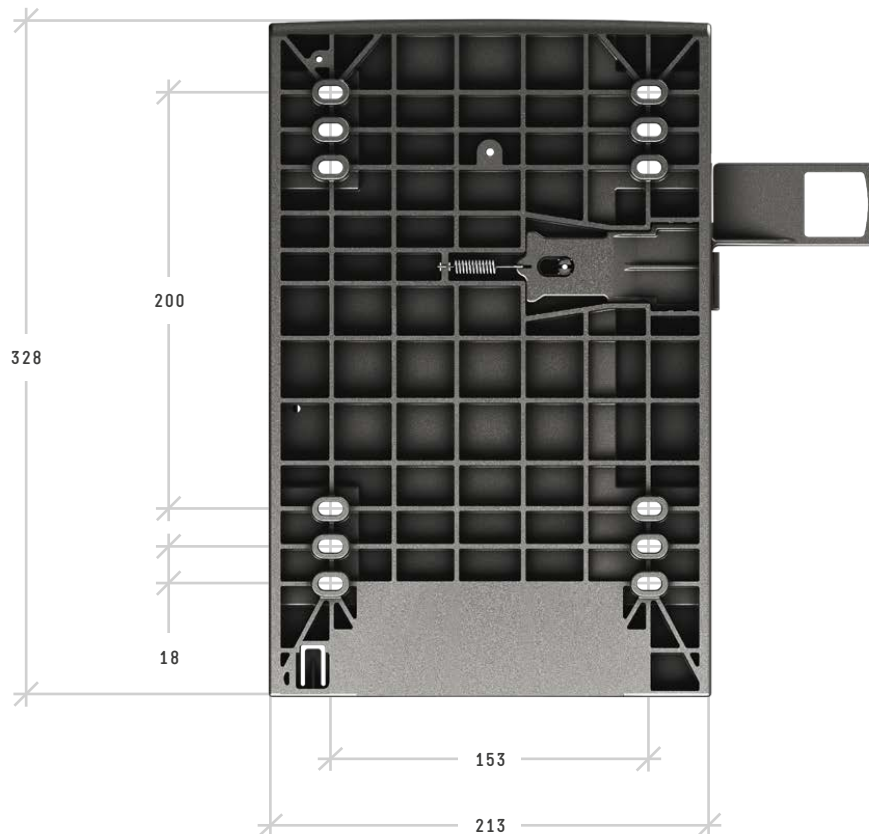
SPECIFICHE

TIPOLOGIA	Piastra scorrevole per sedili legno / plastica
MATERIALE	Nylon
REGOLAZIONE IN PROFONDITÀ	50 mm, tramite leva
ADATTO A MECCANISMI CON	<ul style="list-style-type: none"> — Longheroni per sedili a innesto rapido — Piastra universale Donati

CODICI DI PRODOTTO

PIASTRA ADATTATORE SCORREVOLE 4515220

LE SUPERFICI DI APPOGGIO SONO
STATE PROGETTATE IN MODO DA
PERMETTERE IL MONTAGGIO DI SEDILI
CON DIFFERENTI FORME E CURVATURE



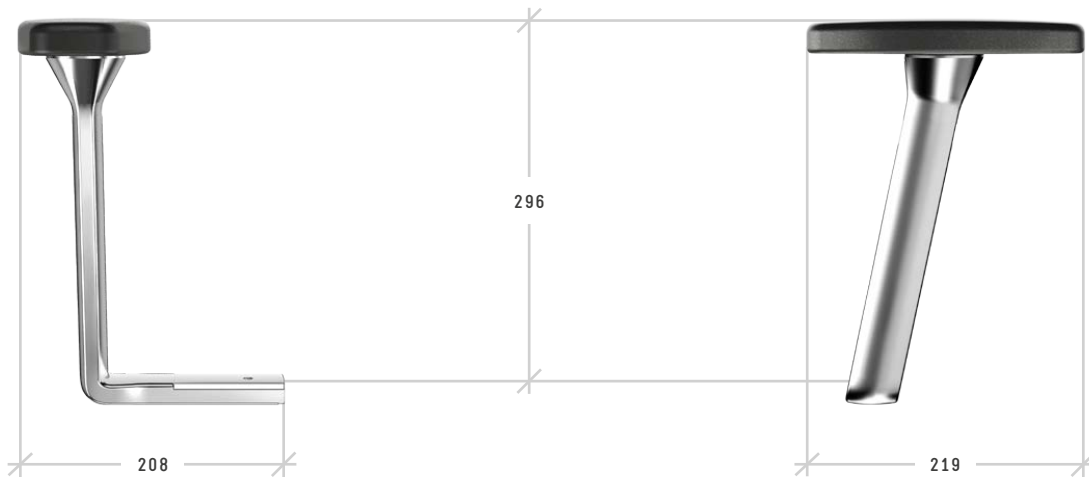
RIDUZIONE DELLO
STOCK A MAGAZZINO:
UN UNICO MECCANISMO
E SEDILE POSSONO
ESSERE PREDISPOSTI
REGOLABILI O FISSI IN
FASE DI ASSEMBLAGGIO

Braccioli alluminio & nylon





BRACCIOLO DISPONIBILE ANCHE IN NYLON



SPECIFICHE

TIPOLOGIA	Bracciolo fisso, inclinato 12°
MATERIALE	Alluminio
DISPONIBILE ANCHE IN	Nylon
REGOLAZIONE ALTEZZA	Fisso
REGOLAZIONE LATERALE	42 mm (In funzione del sedile / kit di fissaggio)
DISTANZA TRA PAD E PAD	Da 432 mm a 515 mm
PAD CORRELATI	Solo pad Midi
REGOLAZIONE PAD	Fisso
	40 mm indietro / in avanti (Solo alluminio)
SEDILI CORRELATI	Famiglia completa Donati, Trasla 4 <u>escluso</u>

CODICI DI PRODOTTO

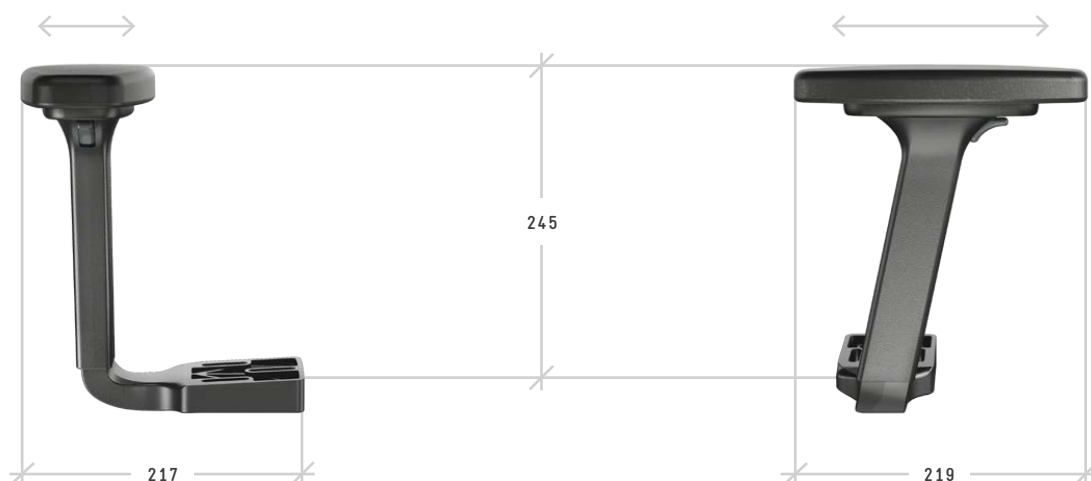
.....	
<u>Be0 FISSO</u>	
ALLUMINIO	4500561
NYLON	4500552
<u>Be0 FISSO CON PATTINO REGOLABILE</u>	
ALLUMINIO	4500555

OPTIONAL

.....	
KIT DI FISSAGGIO SEDILE - BRACCIOLO	Su richiesta



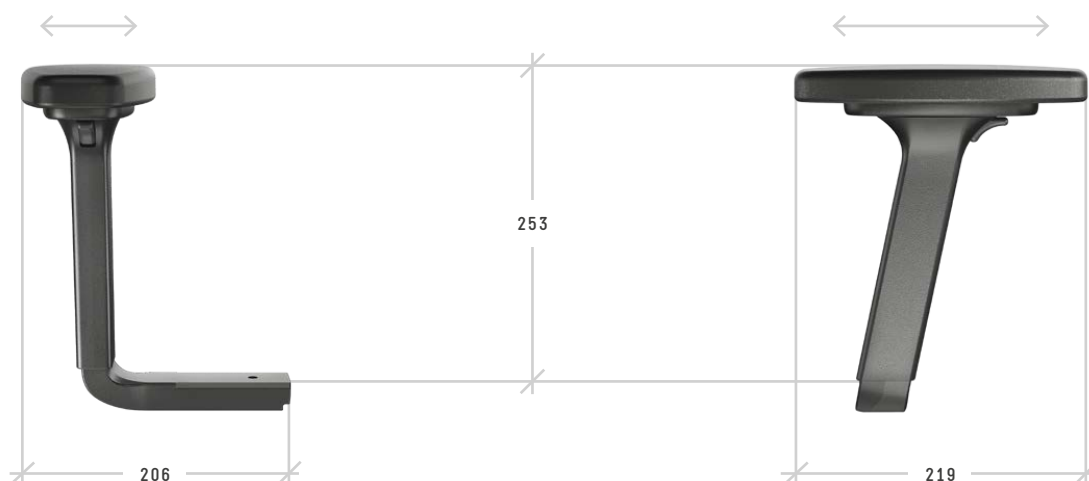
DETTAGLIO DELLA
CONNESSIONE DEL BRACCIOLO
AL SEDILE TRAMITE VITI



SPECIFICHE	
TIPOLOGIA	Bracciolo regolabile, inclinato 12°
MATERIALE	Nylon
REGOLAZIONE ALTEZZA	100 mm
REGOLAZIONE LATERALE	Fisso (asole di fissaggio 29 mm)
DISTANZA TRA PAD E PAD	In funzione del sedile
PAD CORRELATI	— Midi — Cox
REGOLAZIONE PAD	Fisso — 30 mm laterale — 45 mm indietro / in avanti
SEDILI CORRELATI	Trasla 4 (4515210)

CODICI DI PRODOTTO

.....	
BeO 2D	
PAD SCORREVOLE	4502750
PAD FISSO	4500750
OPTIONAL	
.....	
SEDILE TRASLA 4	4515210



SPECIFICHE	
TIPOLOGIA	Bracciolo regolabile, inclinato 12°
MATERIALE	Nylon
REGOLAZIONE ALTEZZA	100 mm
REGOLAZIONE LATERALE	42 mm (In funzione del sedile / kit di fissaggio)
DISTANZA TRA PAD E PAD	Da 428 mm a 512 mm
PAD CORRELATI	— Midi — Cox
REGOLAZIONE PAD	Fisso — 30 mm laterale — 45 mm indietro / in avanti
SEDILI CORRELATI	Famiglia completa Donati, Trasla 4 <u>escluso</u>

CODICI DI PRODOTTO

.....

BeO 2D

PAD SCORREVOLE 4502700

PAD FISSO 4500700

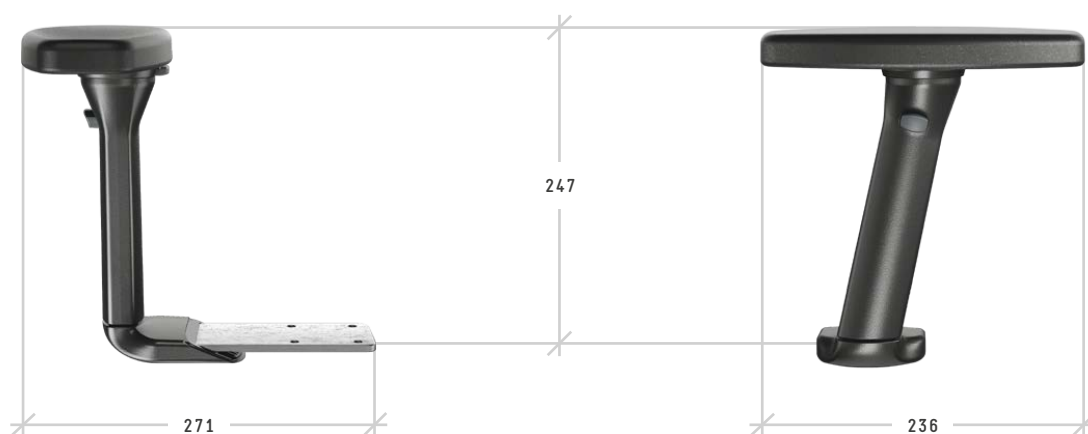
OPTIONAL

.....

KIT DI FISSAGGIO SEDILE - BRACCIOLO Su richiesta



PRODOTTO CORRELATO:
MECCANISMO FRIENDLY



SPECIFICHE	
TIPOLOGIA	Bracciolo regolabile, inclinato 12°
MATERIALE	Nylon
REGOLAZIONE ALTEZZA	100 mm
REGOLAZIONE LATERALE	Fisso
DISTANZA TRA PAD E PAD	Da 455 mm a 515 mm
PAD CORRELATI	Famiglia completa pad Donati
REGOLAZIONE PAD	— Rotazione 180° — 40 mm indietro / in avanti
MECCANISMI CORRELATI	— Friendly — Friendly senza cover esterna

CODICI DI PRODOTTO

.....	
BeO FRIENDLY	
NERO	4500590
BIANCO (RAL 9002)	4500591
OPTIONAL	
.....	
MECCANISMO FRIENDLY	
CON COVER ESTERNA NERA	1063001
CON COVER ESTERNA BIANCA	1063004
SENZA COVER ESTERNA	1063002

ATTACCO BRACCIOLO
DISPONIBILE
ANCHE IN NYLON



SPECIFICHE

TIPOLOGIA	Bracciolo regolabile, inclinato 12°
MATERIALE	Alluminio
DISPONIBILE ANCHE IN	Nylon
REGOLAZIONE ALTEZZA	100 mm
REGOLAZIONE LATERALE	42 mm (In funzione del sedile / kit di fissaggio)
DISTANZA TRA PAD E PAD	Da 364 mm a 510 mm
PAD CORRELATI	Famiglia completa pad Donati
REGOLAZIONE PAD	<ul style="list-style-type: none"> — 30 mm laterale — 45 mm indietro / in avanti
	<ul style="list-style-type: none"> — Rotazione 180° — 40 mm indietro / in avanti
SEDILI CORRELATI	Famiglia completa Donati, Trasla 4 <u>escluso</u>

CODICI DI PRODOTTO

BeO 4D - PAD SCORREVOLE [SOLO MIDI & COX]

ALLUMINIO 4502521

NYLON 4502531

BeO 4D - PAD ROTANTE CON BLOCCO POSIZIONE

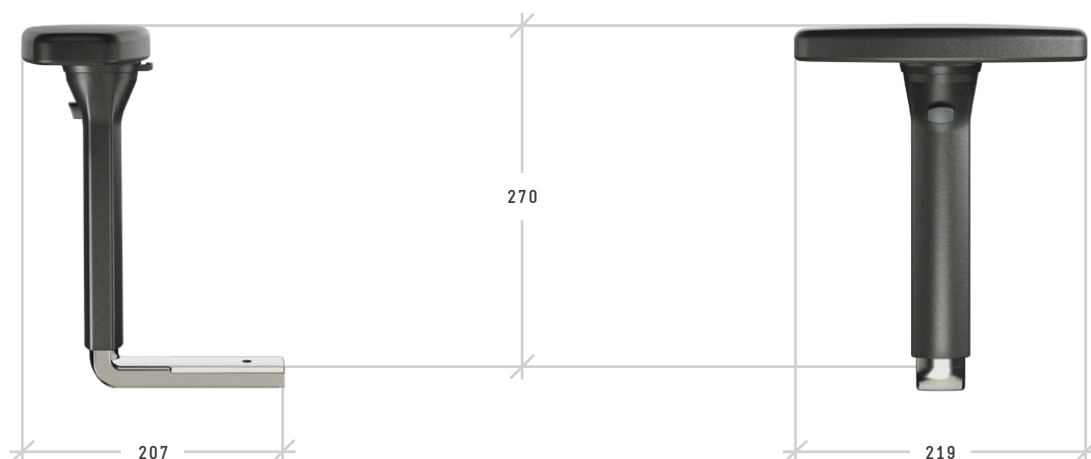
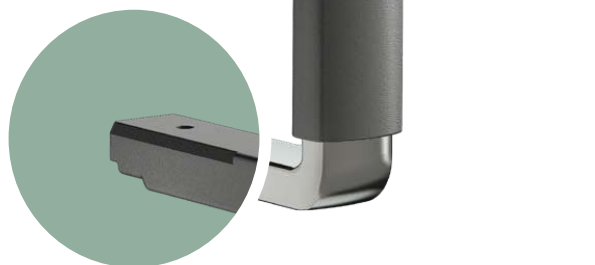
ALLUMINIO 4500521

NYLON 4500531

OPTIONAL

KIT DI FISSAGGIO SEDILE - BRACCIOLO Su richiesta

ATTACCO BRACCIOLO
DISPONIBILE
ANCHE IN NYLON



SPECIFICHE	
TIPOLOGIA	Bracciolo regolabile, dritto
MATERIALE	Alluminio
DISPONIBILE ANCHE IN	Nylon
REGOLAZIONE ALTEZZA	100 mm
REGOLAZIONE LATERALE	42 mm (In funzione del sedile / kit di fissaggio)
DISTANZA TRA PAD E PAD	Da 364 mm a 510 mm
PAD CORRELATI	Famiglia completa pad Donati
REGOLAZIONE PAD	— Rotazione 180° — 40 mm indietro / in avanti
SEDILI CORRELATI	Famiglia completa Donati, Trasla 4 <u>escluso</u>

CODICI DI PRODOTTO

BeO 4D DRITTO

ALLUMINIO 4500501

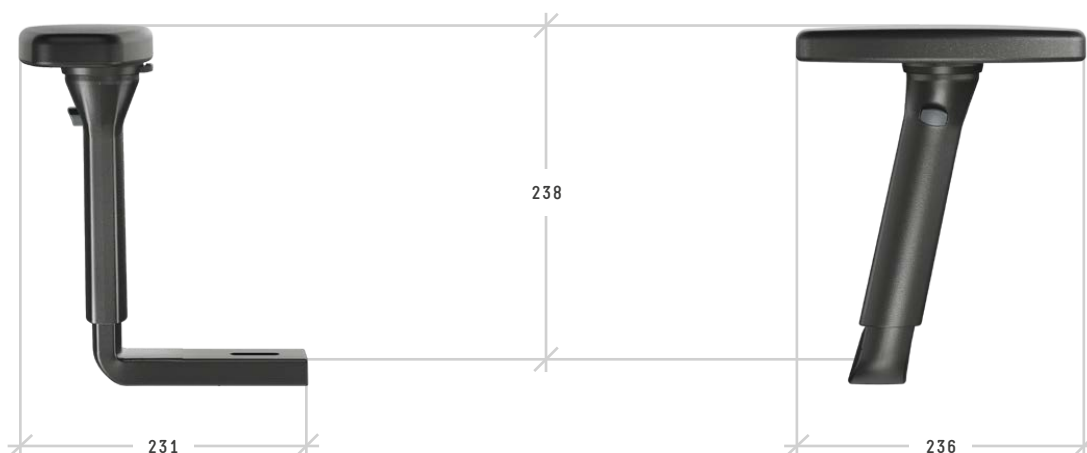
NYLON 4500511

OPTIONAL

KIT DI FISSAGGIO SEDILE - BRACCIOLO Su richiesta



DETTAGLIO DELL'ASOLA
RICAVATA DIRETTAMENTE
NELLA CONNESSIONE
DEL BRACCIOLO



SPECIFICHE

TIPOLOGIA	Bracciolo regolabile, inclinato 12°
MATERIALE	Nylon
REGOLAZIONE ALTEZZA	100 mm
REGOLAZIONE LATERALE	32 mm
DISTANZA TRA PAD E PAD	Da 394 mm a 517 mm
PAD CORRELATI	Famiglia completa pad Donati
REGOLAZIONE PAD	— Rotazione 180° — 40 mm indietro / in avanti
SEDILI CORRELATI	— Trasla 2 (4515195) — Trasla 2 Cable (4515191 / 4515194) — Trasla 3 (4515241)

CODICI DI PRODOTTO

BeO 4D TRASLA 4500580

OPTIONAL

KIT DI FISSAGGIO SEDILE - BRACCIOLO

PER SEDILI TRASLA 2 / TRASLA 2 CABLE 4501112

PER SEDILE TRASLA 3 4501111



MIDI	
LxPxA (mm)	219 x 100 x 27
PU	9000538
PP	9000537



COX	
LxPxA (mm)	235 x 100 x 27
PU	9000551



STANDARD	
LxPxA (mm)	236 x 112 x 27
PU	9000515



NPR	
LxPxA (mm)	216 x 112 x 27
PU	9000554



SQUARE	
LxPxA (mm)	236 x 112 x 27
PU	9000547

Supporti schienale regolabili





SPECIFICHE

TIPOLOGIA	Supporto schienale regolabile
MATERIALE	Nylon + Fibra di vetro
REGOLAZIONE ALTEZZA	65 mm, cricchetto
INTERFACCIA MECCANISMO	Standard Donati (Larghezza 90 mm)
ANGOLO DI INCLINAZIONE	— 83° — 88°

CODICI DI PRODOTTO

UP / DOWN

83°	4520900
88°	4520902



SPECIFICHE

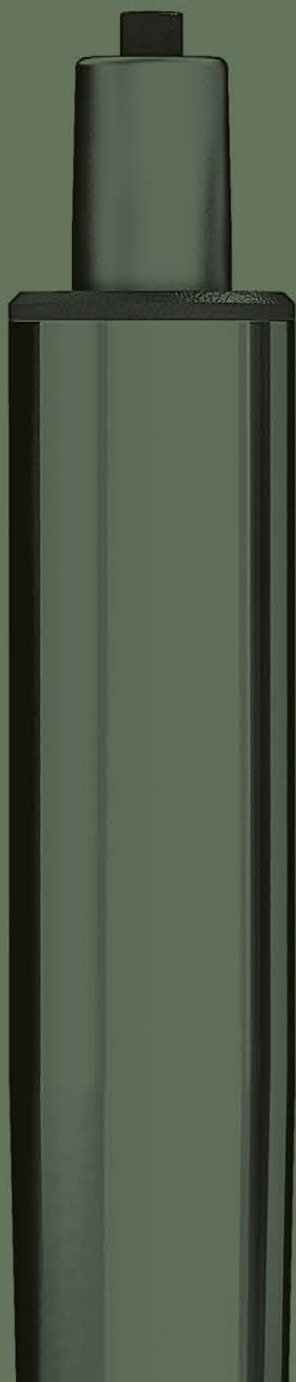
TIPOLOGIA	Supporto schienale regolabile
MATERIALE	Nylon + Fibra di vetro
REGOLAZIONE ALTEZZA	65 mm, tramite pulsante
INTERFACCIA MECCANISMO	Standard Donati (Larghezza 90 mm)
ANGOLO DI INCLINAZIONE	91°

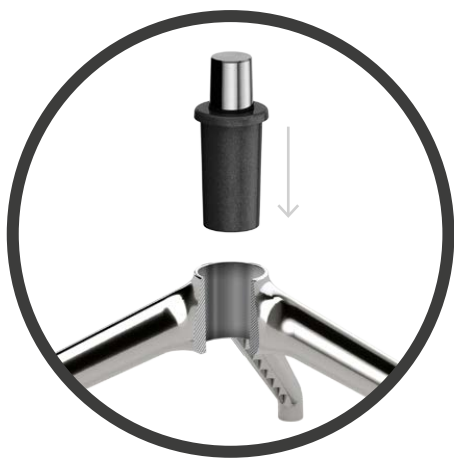
CODICI DI PRODOTTO

ACTIVA

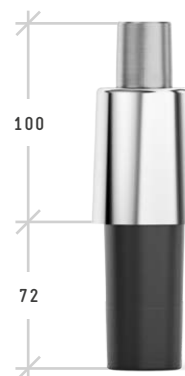
4520950

Pistoni gas & adattatori





DISPONIBILE COVER
CROMATA O NERA

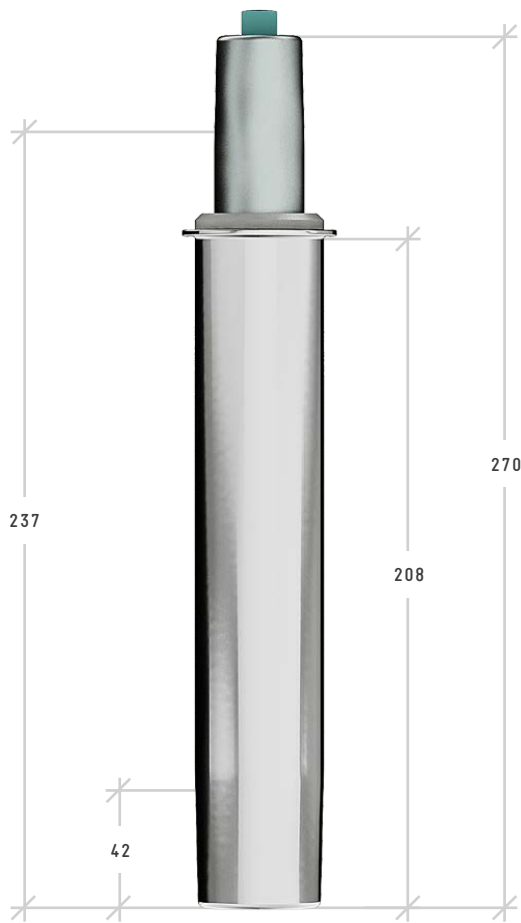


SPECIFICHE

TIPOLOGIA	Supporto girevole
DIAMETRO ESTERNO	40 mm
DIAMETRO CONNESSIONE MECC.	28 mm
ALTEZZA CONO EST. (Ø 40 mm)	72 mm
ESTENSIONE	— 40 mm — 60 mm — 80 mm — 100 mm
FINITURA COVER	— Cromata (Plastica) — Nera

CODICI DI PRODOTTO

.....	
SUPPORTO GIREVOLE 40 mm [NO COVER]	4510160
SUPPORTO GIREVOLE 60 mm	4510161
— COVER CROMATA	4510170
— COVER NERA	4510171
SUPPORTO GIREVOLE 80 mm	4510162
— COVER CROMATA	4510172
— COVER NERA	4510173
SUPPORTO GIREVOLE 100 mm	4510163
— COVER CROMATA	4510174
— COVER NERA	4510175



BOCCOLA ADATTATORE
DISPONIBILE IN
DUE DIMENSIONI DI
DIAMETRO ESTERNO



SPECIFICHE	
TIPOLOGIA	Pistone gas
DIAMETRO ESTERNO	40 mm
DIAMETRO CONNESSIONE MECC.	28 mm
CLASSE	3
FORZA	300N
ALTEZZA PISTONE GAS	245 mm
CORSA	112 mm
ALTEZZA CONO EST. (Ø 40 mm)	42 mm
ALTEZZA CONO INT. (Ø 28 mm)	237 mm
FINITURA PISTONE GAS	Cromato

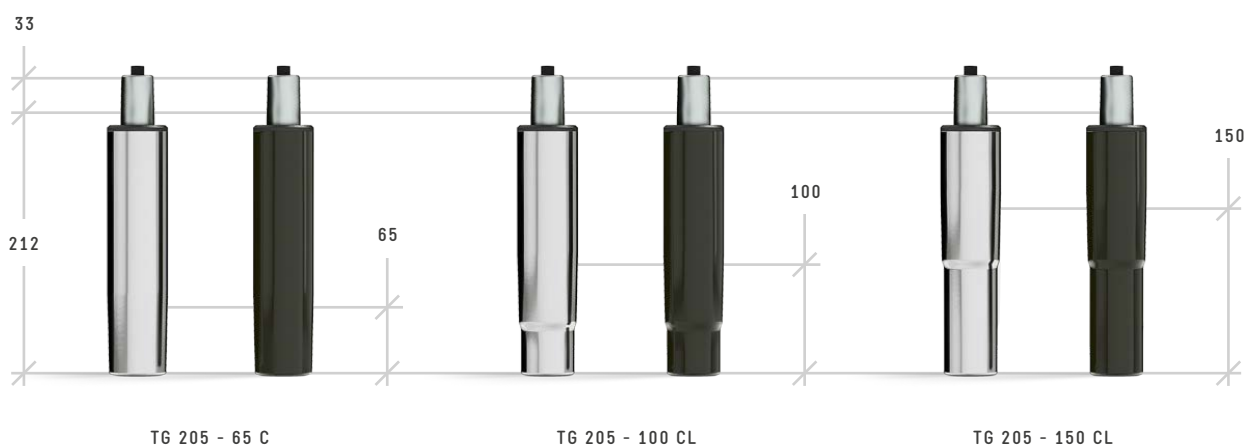
CODICI DI PRODOTTO

SG215 40 B 4500085

BOCCOLA ADATTATORE

EST. Ø 50 mm → INT. Ø 40 mm 4510165

EST. Ø 44 mm → INT. Ø 40 mm 4516007

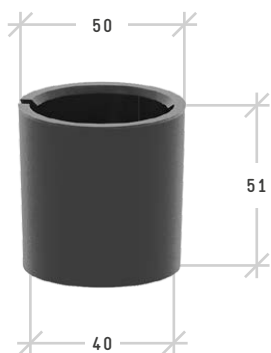


SPECIFICHE

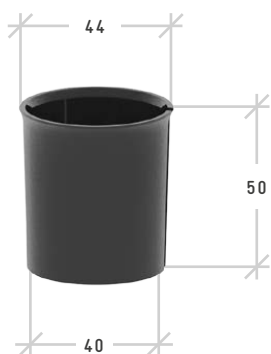
TIPOLOGIA	Pistone gas
DIAMETRO ESTERNO	50 mm
DIAMETRO CONNESSIONE MECC.	28 mm
CLASSE	3
FORZA	400N
ALTEZZA PISTONE GAS	245 mm
CORSA	129 mm
ALTEZZA CONO EST. (∅ 50 mm)	— 65 mm (TG 205 - 65 C) — 100 mm (TG 205 - 100 CL) — 150 mm (TG 205 - 150 CL)
ALTEZZA CONO INT. (∅ 28 mm)	212 mm
FINITURA PISTONE GAS	— Cromato — Nero

CODICI DI PRODOTTO

.....	
<u>TG 205 - 65 C</u>	
NERO	4500087
CROMATO	4500088
<u>TG 205 - 100 CL</u>	
NERO	4500089
CROMATO	4500093
<u>TG 205 - 150 CL</u>	
NERO	4500084
CROMATO	4500086


Ø ESTERNO 50 mm

DIAMETRO ESTERNO	50 mm
ANGOLO CONIFICA ESTERNA	1°26'16"
DIAMETRO INTERNO	40 mm
ANGOLO CONIFICA INTERNA	Cilindrico
CODICE DI PRODOTTO	4510165


Ø ESTERNO 44 mm

DIAMETRO ESTERNO	44 mm
ANGOLO CONIFICA ESTERNA	1°26'16"
DIAMETRO INTERNO	40 mm
ANGOLO CONIFICA INTERNA	Cilindrico
CODICE DI PRODOTTO	4516007

DONATI

Donati S.p.A.

Via Paderno, 19
25050 Rodengo Saiano (BS)
Italia

telefono +39.030.6818711
fax +39.030.6810448
info@donati.eu

www.donati.eu