

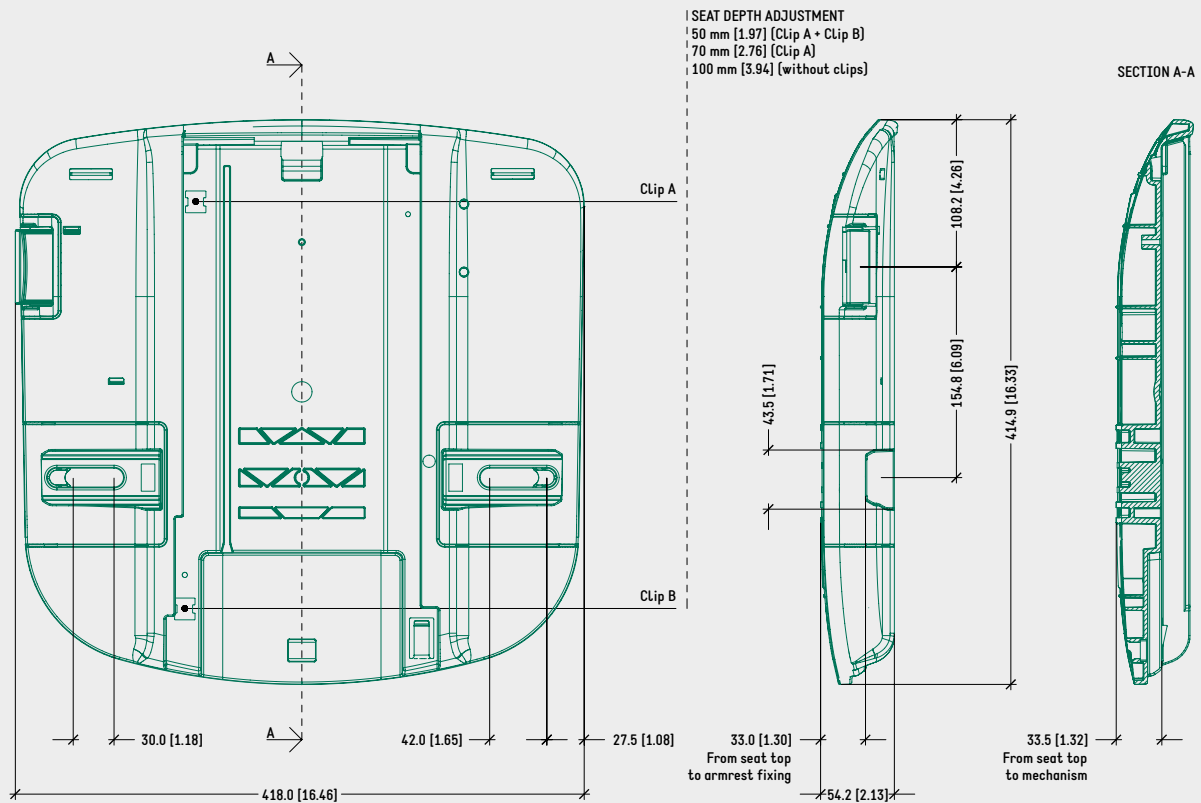
SPECIFICHE	
TIPOLOGIA	Sedile a innesto rapido con copertina
REG. PROFONDITÀ SEDILE	— 50,0 mm (con 2 clip) — 70,0 mm (con 1 clip) — 100,0 mm (senza clip)
CERTIFICAZIONI	— EN1335 — BIFMA
FISSAGGIO TAPPEZZERIA	Tramite copertina a incastro rapido (no clip)
CONNESSIONE AL BRACCIOLO	— Interfaccia braccioli di Tipo-B — Interfaccia braccioli di Tipo-N
ADATTO A MECCANISMI CON	— Longheroni per sedili a innesto rapido — Piastra universale Donati
ARTICOLI PER SCATOLA	36
SCATOLE PER PALLET (MOQ)	4 scatole (144 articoli)
DIMENSIONE PALLET (LxPxA)	80 x 120 x 210 cm

CODICI DI PRODOTTO

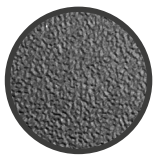
TRASLA 3	
BRACCIOLO REGOLABILE (INTERF. TIPO-B)	4515240
BRACCIOLO REGOLABILE (INTERF. TIPO-N)	4515241
COPERTINA PER TAPPEZZERIA	
PICCOLA	4515173
GRANDE	4515171
GRANDE CON SCHIUMATO IN PU	4580055
PORTA ISTRUZIONI	4501028

DISEGNO TECNICO

TRASLA 3 - BRACCIOLO REGOLABILE (INTERFACCIA TIPO-B)



COLORI / FINITURE SUPERFICIALI



SEDILE FOTOINCISO
[NOVATEX 7381]



COPERTINA PER
TAPPEZZERIA IN
PLASTICA NERA

KIT FISSAGGIO BRACCIOLO TIPO-B

PER BRACCIOLI ALLUMINIO

REG. LATERALE - SENZA STAFFA (EN1335/BIFMA) 4501120

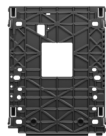
PER BRACCIOLI NYLON

REG. LATERALE - SENZA STAFFA (EN1335/BIFMA) 4501121

PRODOTTI CORRELATI



FAMIGLIA DI
MECCANISMI DONATI
CON LONGHERONI



FAMIGLIA DI
MECCANISMI DONATI
CON PIASTRA
UNIVERSALE



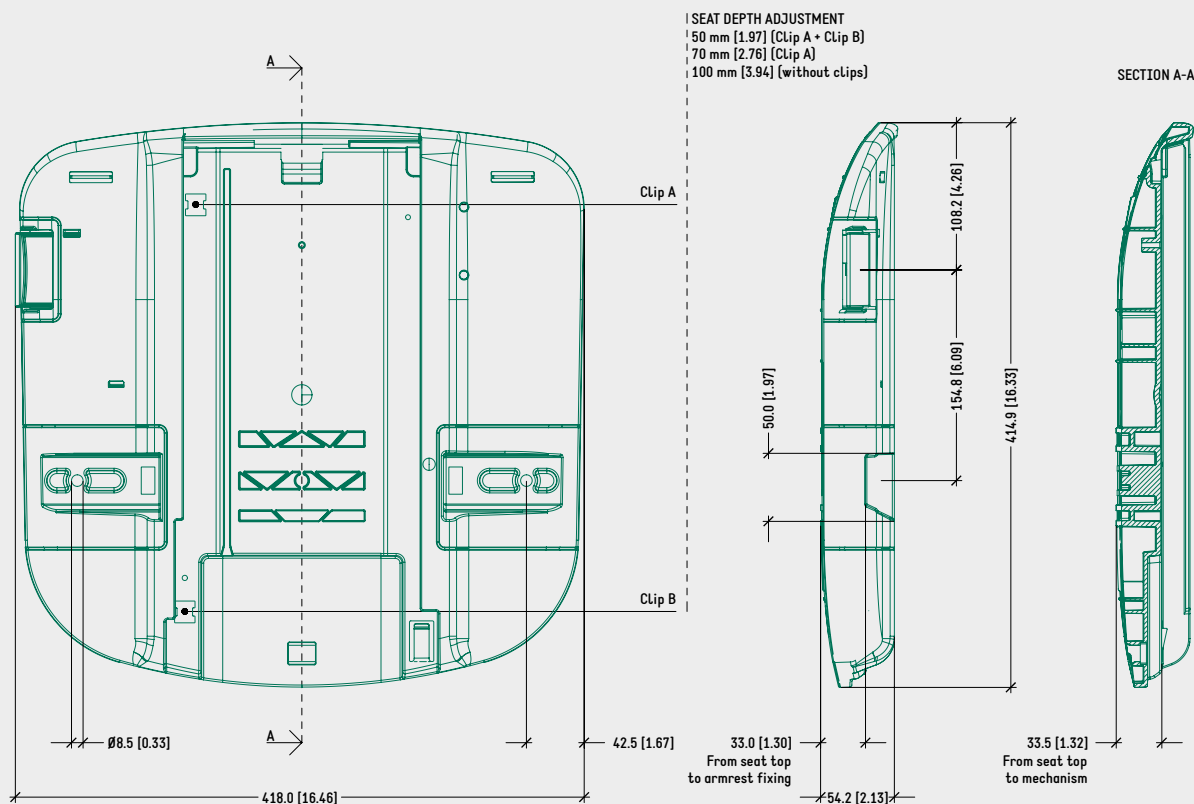
PORTA ISTRUZIONI
CODICE: 4501028



SOLO PER BRACCIOLI
CON INTERFACCIA
CONNESSIONE DI TIPO-B

DISEGNO TECNICO

TRASLA 3 - BRACCIOLO REGOLABILE (INTERF. TIPO-N)



COLORI / FINITURE SUPERFICIALI



SEDILE FOTOINCISO
(NOVATEX 7381)



COPERTINA PER
TAPPEZZERIA IN
PLASTICA NERA

KIT FISSAGGIO BRACCIOLO TIPO-N

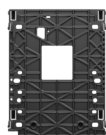
PER BRACCIOLI NYLON

REGOLAZIONE LATERALE - SENZA STAFFA (BIFMA) 4501111

PRODOTTI CORRELATI



FAMIGLIA DI
MECCANISMI DONATI
CON LONGHERONI



FAMIGLIA DI
MECCANISMI DONATI
CON PIASTRA
UNIVERSALE



PORTA ISTRUZIONI
CODICE: 4501028

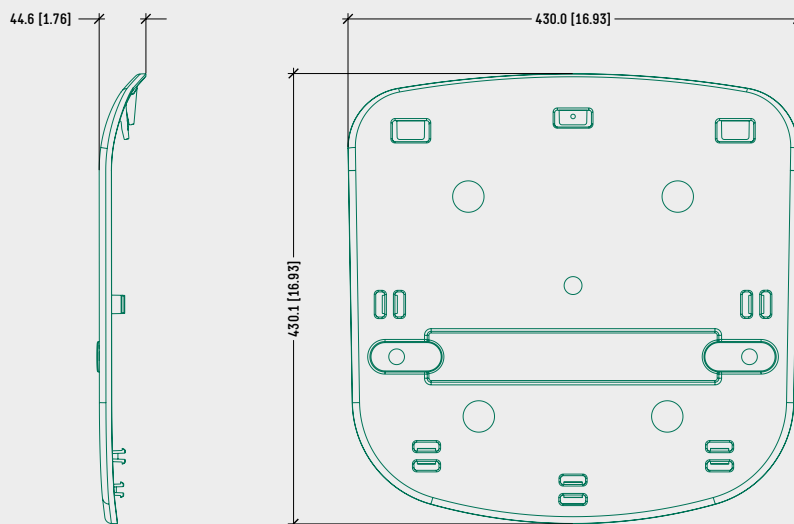


SOLO PER BRACCIOLI
CON INTERFACCIA
CONNESSIONE DI TIPO-N

DISEGNO TECNICO

COPERTINA PER TAPPEZZERIA PICCOLA

4515173



DISEGNO TECNICO

COPERTINA PER TAPPEZZERIA GRANDE

4515171

