

PER BRACCIOLI CON
INTERFACCIA DI CONNESSIONE
TIPO-N E TIPO-V55

LEVA DI REGOLAZIONE
PROFONDITÀ DEL SEDILE

SPECIFICHE

TIPOLOGIA	Sedile a innesto rapido con copertina
REG. PROFONDITÀ SEDILE	70,0 mm
CERTIFICAZIONI	— EN1728 — BIFMA X5.1
FISSAGGIO RETE	Tramite copertina a incastro rapido (no clip)
CONNESSIONE AL BRACCIOLO	— Interfaccia braccioli di Tipo-N — Interfaccia braccioli di Tipo-V55
ADATTO A MECCANISMI CON	— Longheroni per sedili a innesto rapido — Piastra universale Donati

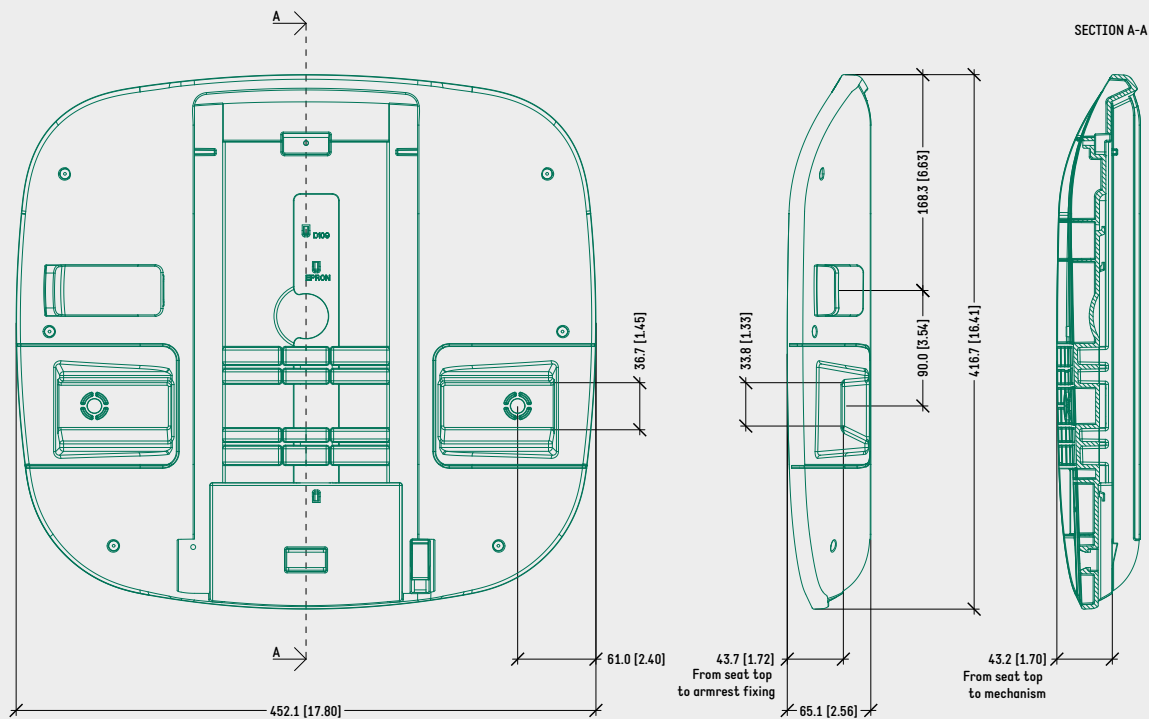
CODICI DI PRODOTTO

QUARTZ

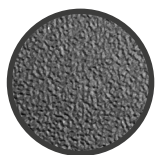
BRACCIOLO REGOLABILE (INTERF. TIPO-N)	4515740
BRACCIOLO FISSO (INTERF. TIPO-V55)	4515741
COPERTINA PER TAPPEZZERIA	4515742

DISEGNO TECNICO

QUARTZ - BRACCIOLO REGOLABILE (INTERF. TIPO-N)



COLORI / FINITURE SUPERFICIALI



SEDILE E CORNICE
FOTOINCISI
(NOVATEX 7381)

KIT FISSAGGIO BRACCIOLO TIPO-N

PER BRACCIOLI NYLON

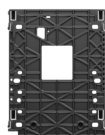
REGOLAZIONE LATERALE - SENZA STAFFA

4501720

PRODOTTI CORRELATI



FAMIGLIA DI
MECCANISMI DONATI
CON LONGHERONI



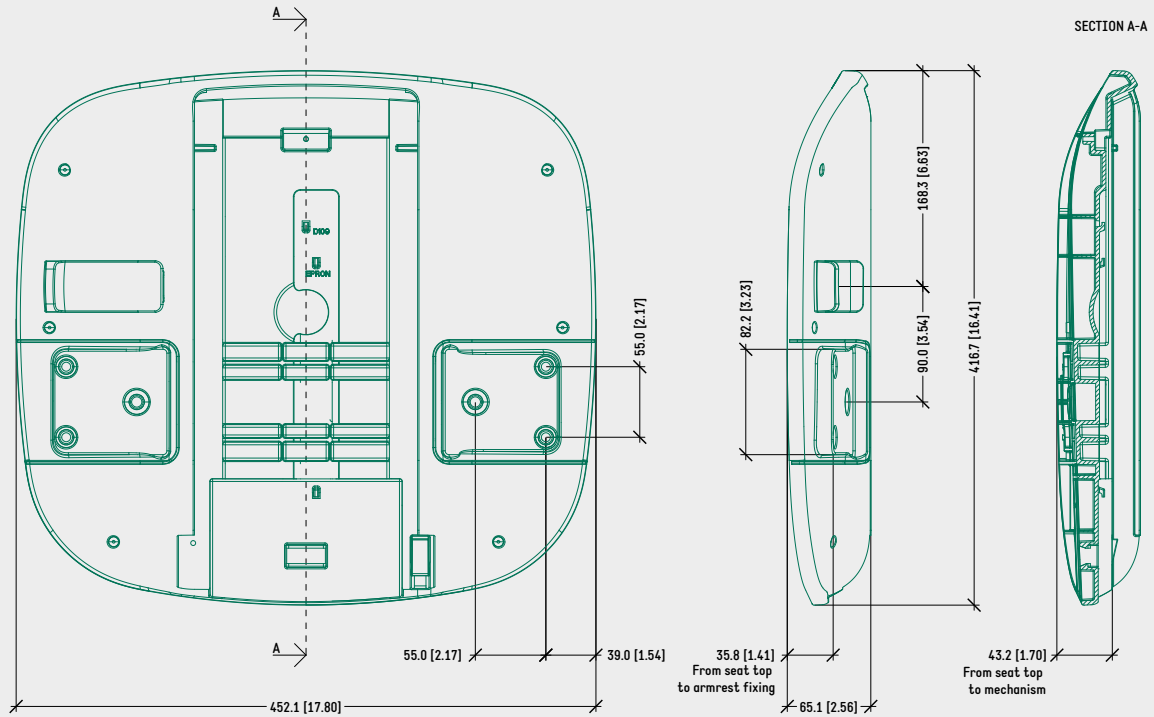
FAMIGLIA DI
MECCANISMI DONATI
CON PIASTRA
UNIVERSALE



SOLO PER BRACCIOLI
CON INTERFACCIA
CONNESSIONE DI TIPO-N

DISEGNO TECNICO

QUARTZ - BRACCIOLO FISSO (INTERF. TIPO-V55)



COLORI / FINITURE SUPERFICIALI



SEDILE E CORNICE
FOTOINCISI
(NOVATEX 7381)

KIT FISSAGGIO BRACCIOLO TIPO-V55

PER BRACCIOLI NYLON

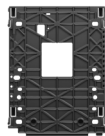
FISSO - SENZA STAFFA

4501707

PRODOTTI CORRELATI



FAMIGLIA DI
MECCANISMI DONATI
CON LONGHERONI



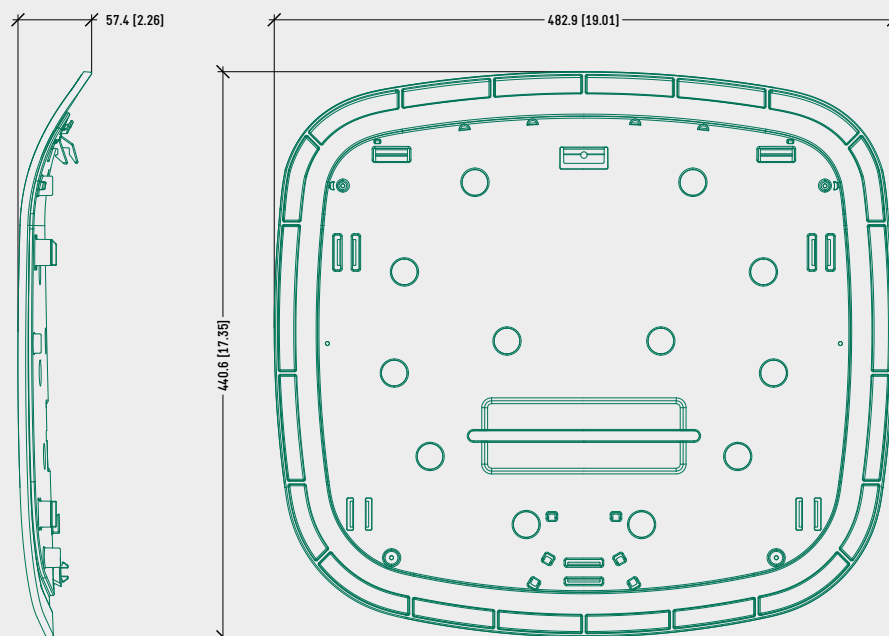
FAMIGLIA DI
MECCANISMI DONATI
CON PIASTRA
UNIVERSALE



SOLO PER BRACCIOLI
CON INTERFACCIA
CONN. DI TIPO-V55

DISEGNO TECNICO

COPERTINA PER TAPPEZZERIA



COLORI / FINITURE SUPERFICIALI



COPERTINA PER
TAPPEZZERIA IN
PLASTICA NERA