

SPECIFICHE

TIPOLOGIA	Sedile rete a innesto rapido
REG. PROFONDITÀ SEDILE	— 50,0 mm (con 2 clip) — 70,0 mm (con 1 clip) — 100,0 mm (senza clip)
CERTIFICAZIONI	— EN1335 — BIFMA
FISSAGGIO RETE	Tramite sistema a incastro rapido
CONNESSIONE AL BRACCIOLO	— Interfaccia braccioli di Tipo-B — Interfaccia braccioli di Tipo-N
ADATTO A MECCANISMI CON	— Longheroni per sedili a innesto rapido — Piastra universale Donati

CODICI DI PRODOTTO

KITE - BRACCIOLO FISSO (INTERFACCIA TIPO-B)

SEDILE COMPLETO (RETE NERA) 4515265

SEDILE COMPLETO (RETE GRIGIO ANTRACITE) 4515266

SEDILE INFERIORE (SENZA CORNICE SUP.) 4515260

KITE - BRACCIOLO REGOLABILE (INTERFACCIA TIPO-N)

SEDILE COMPLETO (RETE NERA) 4515268

SEDILE COMPLETO (RETE GRIGIO ANTRACITE) 4515269

SEDILE INFERIORE (SENZA CORNICE SUP.) 4515259

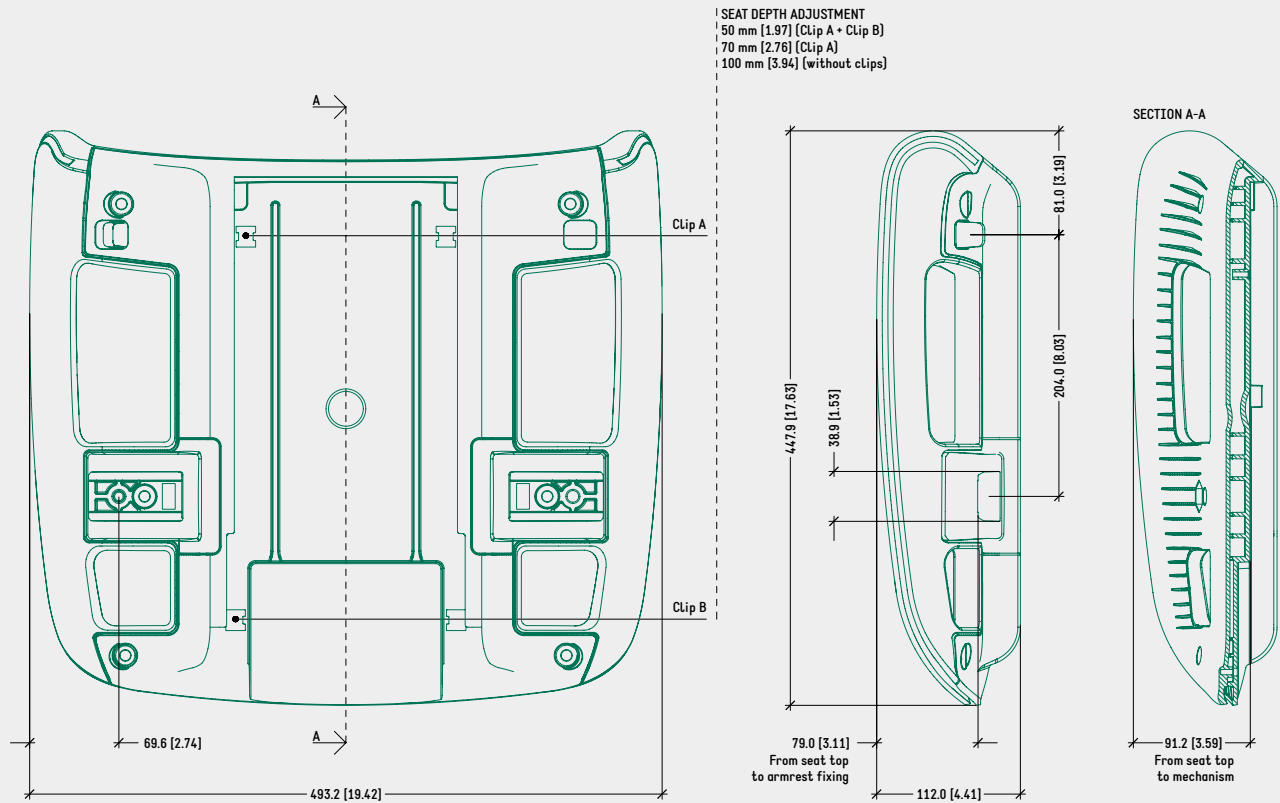
KITE - CORNICE SUPERIORE

CORNICE SUP. CON PROFILI FISSAGGIO RETE 4515261

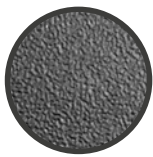
CORNICE SUP. SENZA PROFILI FISSAGGIO RETE 4515262

DISEGNO TECNICO

KITE - BRACCIOLO FISSO (INTERFACCIA TIPO-B)



COLORI / FINITURE SUPERFICIALI



SEDILE E CORNICE
FOTOINCISI
(NOVATEX 7381)

KIT FISSAGGIO BRACCIOLO TIPO-B

PER BRACCIOLI ALLUMINIO / NYLON

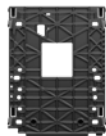
FISSO - SENZA STAFFA (EN1335/BIFMA)

4501703

PRODOTTI CORRELATI



FAMIGLIA DI
MECCANISMI DONATI
CON LONGHERONI



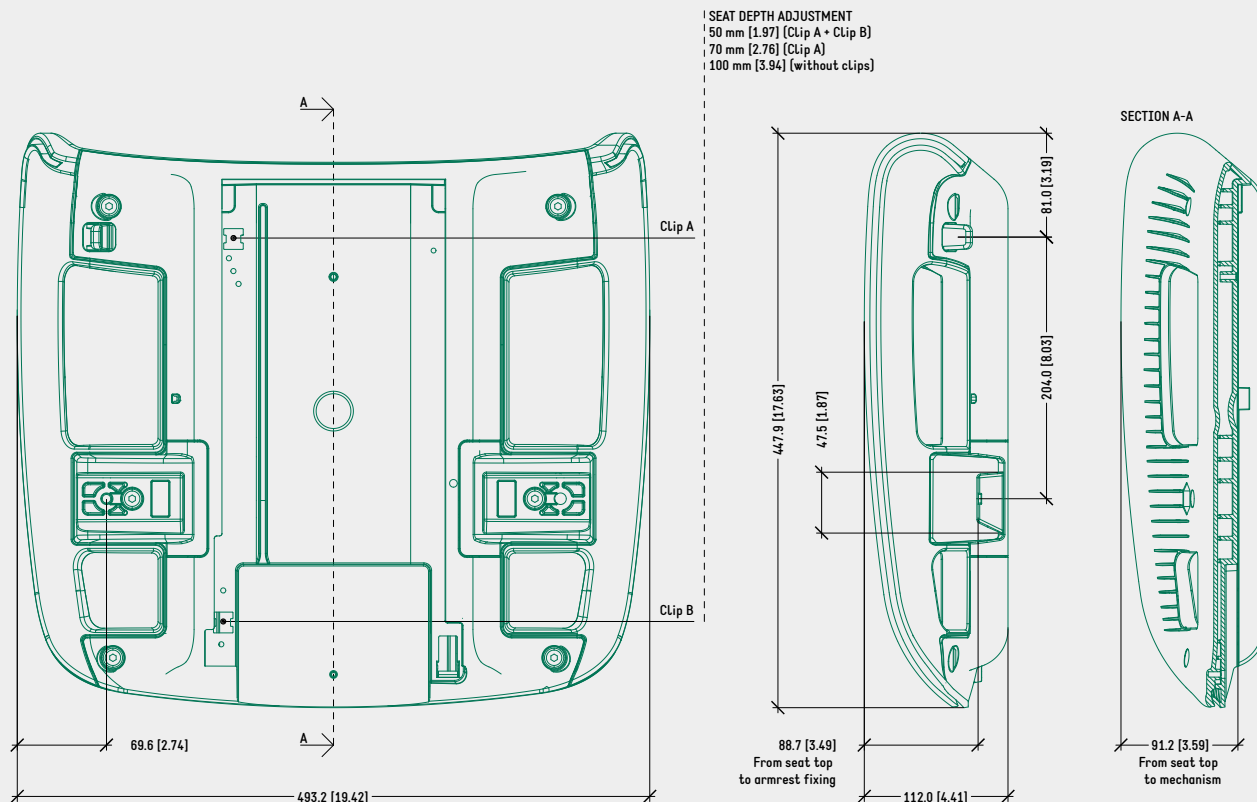
FAMIGLIA DI
MECCANISMI DONATI
CON PIASTRA
UNIVERSALE



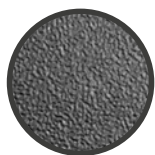
SOLO PER BRACCIOLI
CON INTERFACCIA
CONNESSIONE DI TIPO-B

DISEGNO TECNICO

KITE - BRACCIOLO REGOLABILE (INTERFACCIA TIPO-N)



COLORI / FINITURE SUPERFICIALI



SEDILE E CORNICE
FOTOINCISI
(NOVATEX 7381)

KIT FISSAGGIO BRACCIOLO TIPO-N

PER BRACCIOLI NYLON

REGOLAZIONE LATERALE - SENZA STAFFA

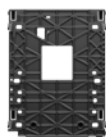
4501721

(EN1335/BIFMA)

PRODOTTI CORRELATI



FAMIGLIA DI
MECCANISMI DONATI
CON LONGHERONI



FAMIGLIA DI
MECCANISMI DONATI
CON PIASTRA
UNIVERSALE



SOLO PER BRACCIOLI
CON INTERFACCIA
CONNESSIONE DI TIPO-N