

Catalogo Tecnico

Meccanismi

FISSI
OSCILLANTI
SINCRONIZZATI
ASINCRONI
AUTOPESANTI

Basi

ALLUMINIO
NYLON

Sedili

INNESTO RAPIDO
FISSAGGIO TRADIZIONALE
ADATTATORI

Braccioli

ALLUMINIO
NYLON
PAD

Altri componenti

SUPPORTI SCHIENALE
POGGIAPIEDI
SUPPORTI GIREVOLI
PISTONI GAS

DONATI

CARATTERISTICA PRINCIPALE DEL PRODOTTO

NOME PRODOTTO

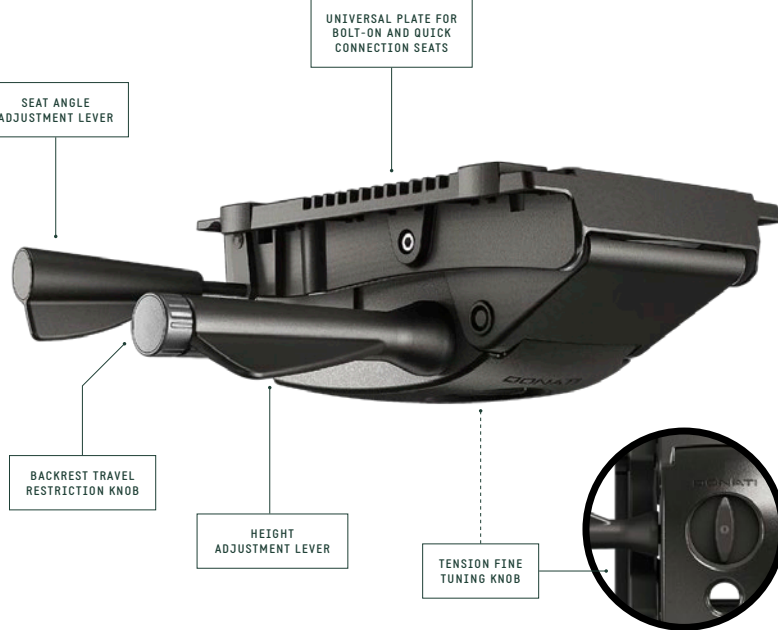
CATEGORIA DI APPARTENENZA

FLEX TRAVEL RESTRICTION

D109

WEIGHT ACTIVATED MECHANISM

IMMAGINE DI PRODOTTO, DETTAGLI E DESCRIZIONI FUNZIONALI



SPECIFICHE DI PRODOTTO DETTAGLIATE

SPECIFICATIONS	
TYPE	Weight activated synchronized mechanism
TILT ANGLES	20° backrest / 6,5° seat
BACKREST TRAVEL RESTRICTION	4 positions, by side knob
HEIGHT ADJUSTMENT	By lever
SEAT ANGLE ADJUSTMENT	- 0° - 5° forward - Free float
COMFORT	Lower tension fine-tuning knob
SEAT CONNECTION	DONATI universal seat plate
BACK BAR CONNECTION	DONATI standard (width 90 mm [3.54 in])
MORSE CONE DIAMETER	28 mm [1.10 in]
MECHANISM SURFACE FINISH	Black painted
LEVER FINISH	Black (plastic)
SIDE KNOB FINISH	RAL 7610 (plastic)
ITEMS PER BOX	32
BOXES PER PALLET	4 boxes (128 items)
PALLET SIZE (LxWxH)	80 x 120 x 210 cm [31.5 x 47.2 x 82.7 in]

PRODUCT CODES

D109 FLEX TRAVEL RESTRICTION 1062705

DONATI

PAG 17

CODICI DI PRODOTTO

CARATTERISTICA PRINCIPALE DEL PRODOTTO

NOME PRODOTTO

CATEGORIA DI APPARTENENZA

FLEX TRAVEL RESTRICTION

D109

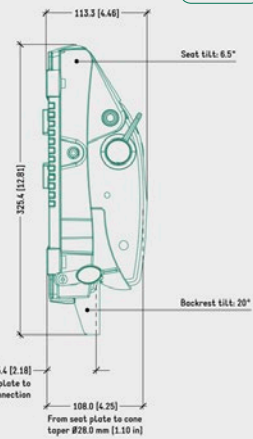
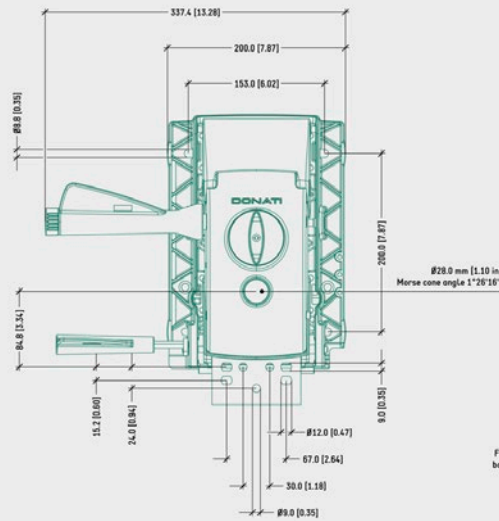
WEIGHT ACTIVATED MECHANISM

VERSIONE O CARATTERISTICA PRINCIPALE DEL PRODOTTO

TECHNICAL DRAWING

D109 FLEX TRAVEL RESTRICTION

RECOMMENDED FIXING HOLES FOR BACK SUPPORT CONNECTION (WIDTH 90 mm [3,54 in])



DISEGNO TECNICO

SURFACE COLOURS / FINISHES

COLORI E FINITURE DISPONIBILI O POSSIBILI VARIANTI



BLACK PAINTED ALUMINIUM HOUSING



BLACK PLASTIC LEVERS, SEAT PLATE, COVERS



RAL 7610 PLASTIC SIDE KNOB

RELATED PRODUCTS



DONATI QUICK CONNECTION SLIDING SEAT FAMILY



DONATI BOLT-ON SLIDING OR FIXED SEAT FAMILY



BOLT-ON SEATS 153x200 mm [6.02x7.87 in] CONNECTION



DONATI SLIDING PLATE ADAPTER CODE: 4515220

PRODOTTI O FAMIGLIE DI PRODOTTO CORRELATI

TECHNICAL DATA SHEET

PAG 18

Meccanismi oscillanti & fissi

OSCILLANTI & FISSI	ARMONICO	
	— 3D	09
	— PIASTRA ALLUMINIO	12
	— FISSO (70 x 90 mm)	15
	— FISSO (153 x 200 mm)	18
	— OSCILLANTE (70 x 90 mm)	21
	— OSCILLANTE (153 x 200 mm)	27
	D165 (OSCILLANTE)	30
	INSTAR	
	— OSCILLANTE	32
	— OSCILLANTE ATTIVAZIONE CAVI	35
	MPD38	
	— PIASTRA ALU	38
	— PIASTRA ALU SENZA VOLANTINO	40
	— PIASTRA ACCIAIO	42
	— PIASTRA ACCIAIO SENZA VOLANTINO	44
	— SINGLE / MULTIBLOCK	46
	PF	50
	PLANE 100%	53
	SPIDER	56
SUPERLEGGERO	63	

Meccanismi sincronizzati & asincroni

SINCRONIZZATI & ASINCRONI	CORE	69
	D165 (SYNCHRON)	71
	DYNAMIC PLUS	73
	EPRON	
	— SYNCHRON	75
	— FLEX	77
	— ASYNCHRON	79
	EPRON PLUS	
	— SYNCHRON	81
	— FLEX	83
	— ASYNCHRON	85
	EPRON RV	
	— SYNCHRON	87
	— FLEX	90
	— VARIATORE D'ASSETTO	92
	EPRON SOLO	94
TECNO	96	

Meccanismi autopessanti

AUTOPESSANTI	D109	
	— ENTRY LEVEL	101
	— SYNCHRON	105
	— LIMITATORE DI CORSA	109
	— FLEX	113
	— REGOLAZIONE ANGOLO SEDILE	117
	— ATTIVAZIONE CAVI	121
	DOPOTUTTO	124
	FRIENDLY	126
	FRIENDLY 2	130
	FRIENDLY 3	134
	INEDITO	
	— SYNCHRON	137
	— LIMITATORE DI CORSA	141
	— FLEX	145
	— REGOLAZIONE ANGOLO SEDILE	149

Basi alluminio

4 – 5 RAZZE	B.KROS	152
	B.YOU	154
	B1	156
	B1T	158
	DB1.6	160
	DB1.8	
	– 4 RAZZE Ø 630 / 730 / 830 mm	162
	– 5 RAZZE	168
	DB1.9	170
	DB1.13	172
	DB1.17	174
	DB2.6	176
	DB2.13	178
	K600 - K720	180
	L1023	184
	L1080 - L2080	186
	METEORA / METEORA 2	190
	OCTOPUS	194
	PRESTO	196
	QUOIN	
	– 4 RAZZE	198
	– 5 RAZZE	200
	SUPERLEGGERA	
	– 4 RAZZE BASSA	202
	– 4 RAZZE MEDIA	204
	– 4 RAZZE ALTA	206
	– 5 RAZZE Ø 700 / 640 mm	209
	TREVI	
	– 4 RAZZE	213
	– 5 RAZZE	215
	UNICA	218

Basi nylon

5 RAZZE	B1T	222
	DB1.6	224
	DB1.8	226
	DB1.9	228
	DB1.13	230
	DB2.6	232
	DB2.13	234
	METEORA	236
	PRESTO	238
	QUOIN	240

Sedili a innesto rapido

INNESTO RAPIDO	KITE	243
	TRASLA 2	245
	TRASLA 2 CABLE	250
	TRASLA 3	255
	TRASLA 4	259

Sedili a fissaggio tradizionale

TRADIZIONALE	CONKA	262
	DASH	266
	FLAT	270
	SLIM	274

Adattatori

ADATTATORI	PIASTRA ADATTATORE	279
	MODULA 1	281

Braccioli

ALLUMINIO	BeO FISSO	284
	BeO 4D	
	— 12°	287
	— DRITTO	291
	BeO FISSO	295
NYLON	BeO 1D	298
	BeO 2D	302
	BeO 4D	
	— 12°	306
	— DRITTO	310
	— TRASLA	313
	BeO FRIENDLY	316

Pad

PU — PP	COX	320
	FOX	320
	MIDI	321
	NPR	321
	SQUARE	322
	STANDARD	322

Supporti schienale

REGOLABILI	ACTIVA	324
	UP / DOWN	326

Poggiapiedi

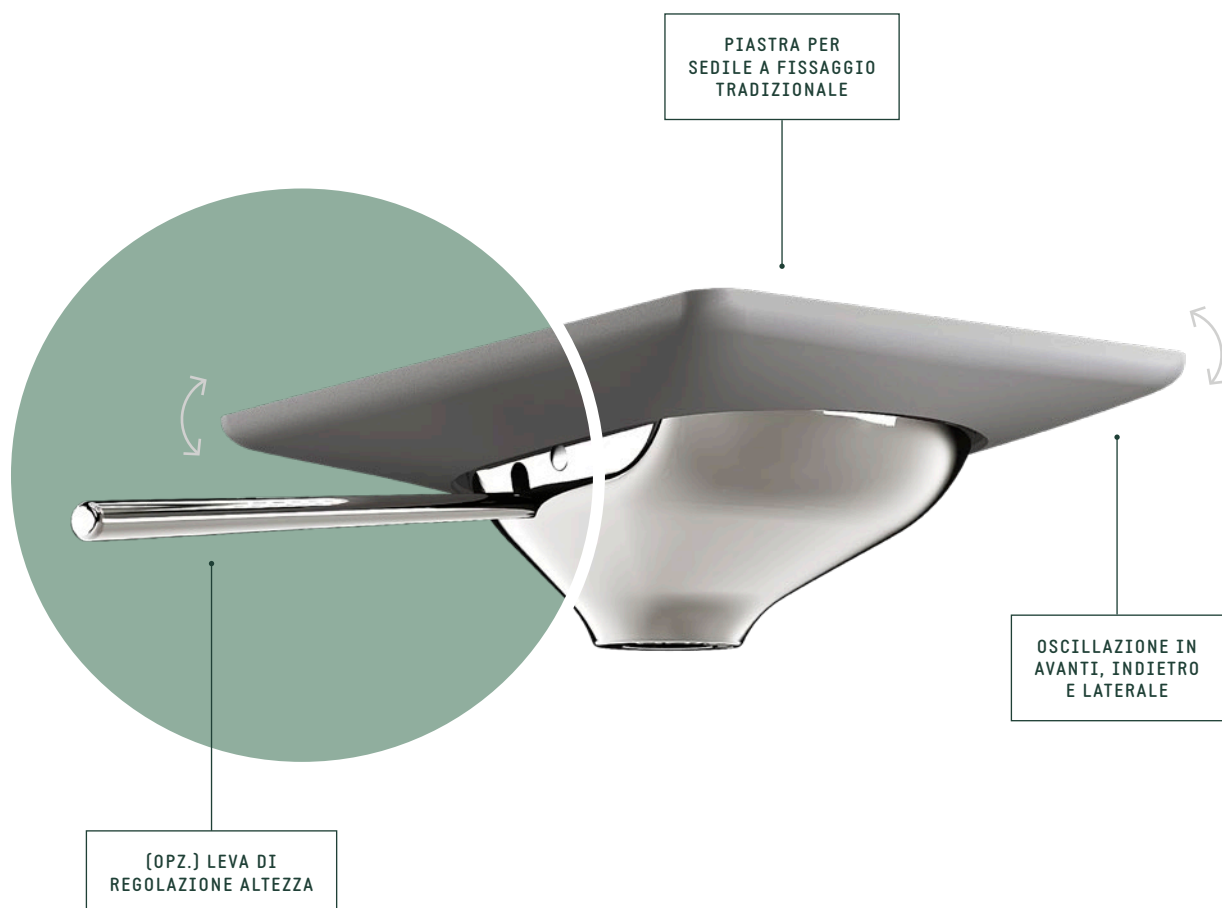
REGOLABILI	D17	329
	L1060	331
	L1065	333

Supporti / Pistoni gas

Ø 40 - 50 mm	SUPPORTO GIREVOLE	335
	PISTONE GAS SG215 (Ø 40 mm)	338
	PISTONE GAS TG205 (Ø 50 mm)	340



Meccanismi oscillanti & fissi



SPECIFICHE	
TIPOLOGIA	Meccanismo oscillante in 3D
ANGOLI DI OSCILLAZIONE	7° indietro, 4° in avanti, ±4° laterale
IMPOSTAZIONE ANGOLO SEDILE	3° indietro
[OPZ.] REGOLAZIONE ALTEZZA	Tramite leva
COMFORT	Impostazione di fabbrica (Non regolabile)
CONNESSIONE AL SEDILE	Piastra fissaggio tradizionale 153 x 200 mm
DIAMETRO CONO MORSE	28,0 mm
FINITURA MECCANISMO	— Lucido — Verniciato nero
FINITURA LEVA COMANDO GAS	— Cromato (Zama) — Verniciato nero (Zama) — Nero (Nylon)
FINITURA COVER	— Nero — Grigio (RAL 7040)
ARTICOLI PER SCATOLA	12
SCATOLE PER PALLET (MOQ)	15 scatole (180 articoli)
DIMENSIONE PALLET (LxPxA)	80 x 120 x 170 cm

CODICI DI PRODOTTO

.....
ARMONICO 3D CON REGOLAZIONE ALTEZZA

LUCIDO 1020501

VERNICIATO NERO 1020500

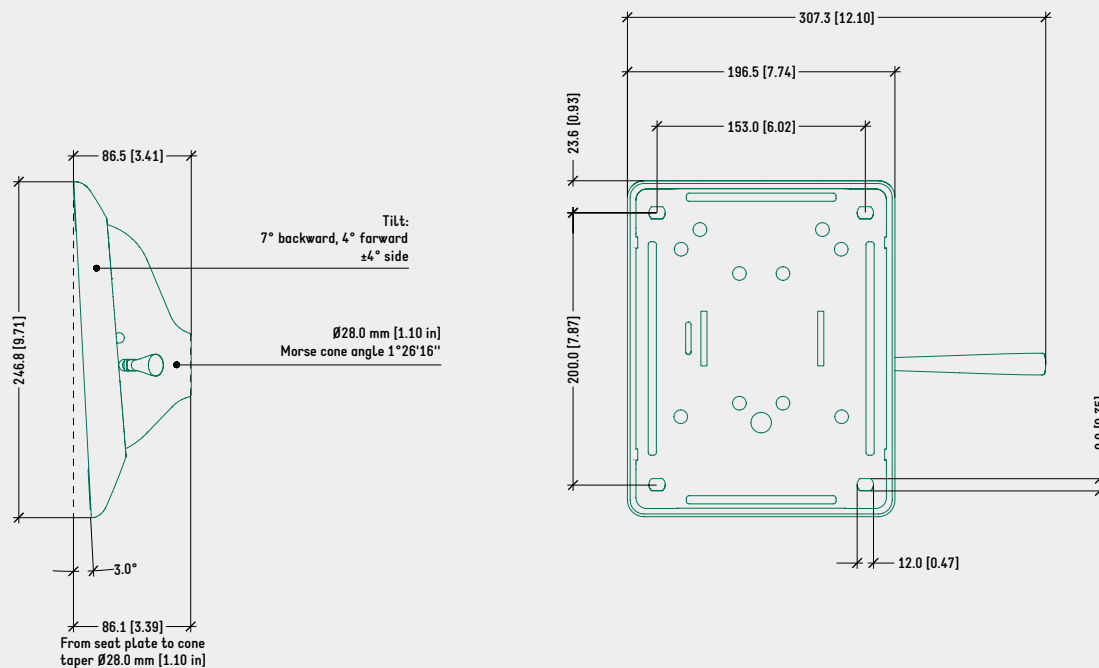
ARMONICO 3D SENZA REGOLAZIONE ALTEZZA

LUCIDO 1020511

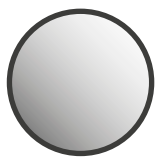
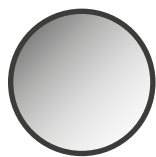
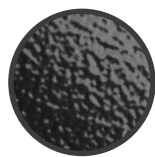
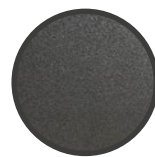
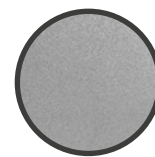
VERNICIATO NERO 1020510

DISEGNO TECNICO

ARMONICO 3D CON REGOLAZIONE ALTEZZA

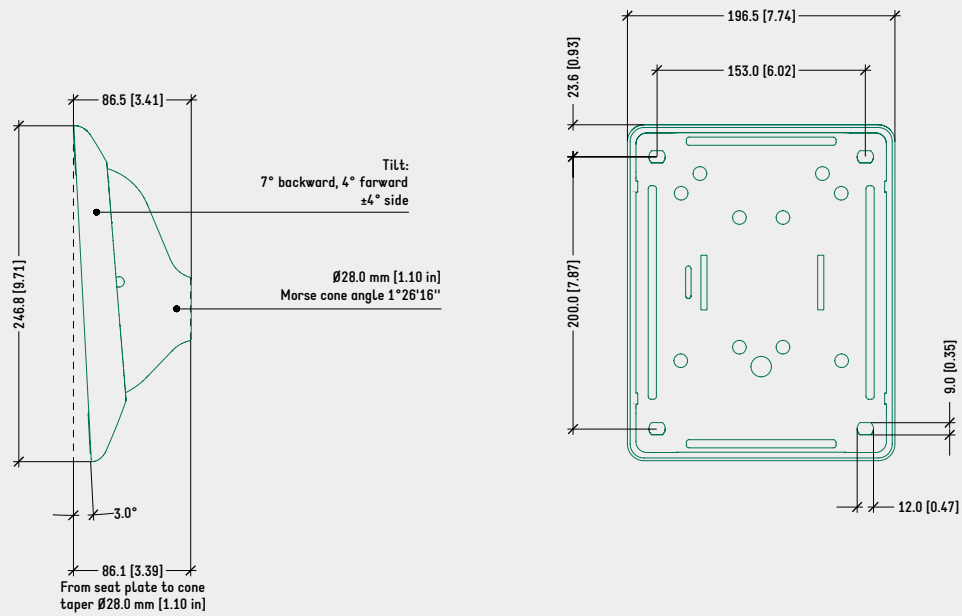


COLORI / FINITURE SUPERFICIALI

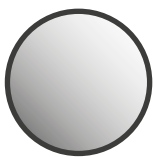
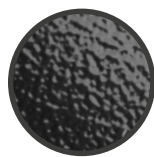
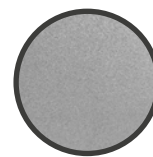
SCATOLA IN ALLUMINIO
LUCIDOLEVA IN ZAMA
CROMATASCATOLA, LEVA
VERNICIATE NEROLEVA, COVER IN
PLASTICA NERACOVER IN
PLASTICA GRIGIO
FINESTRA (RAL 7040)

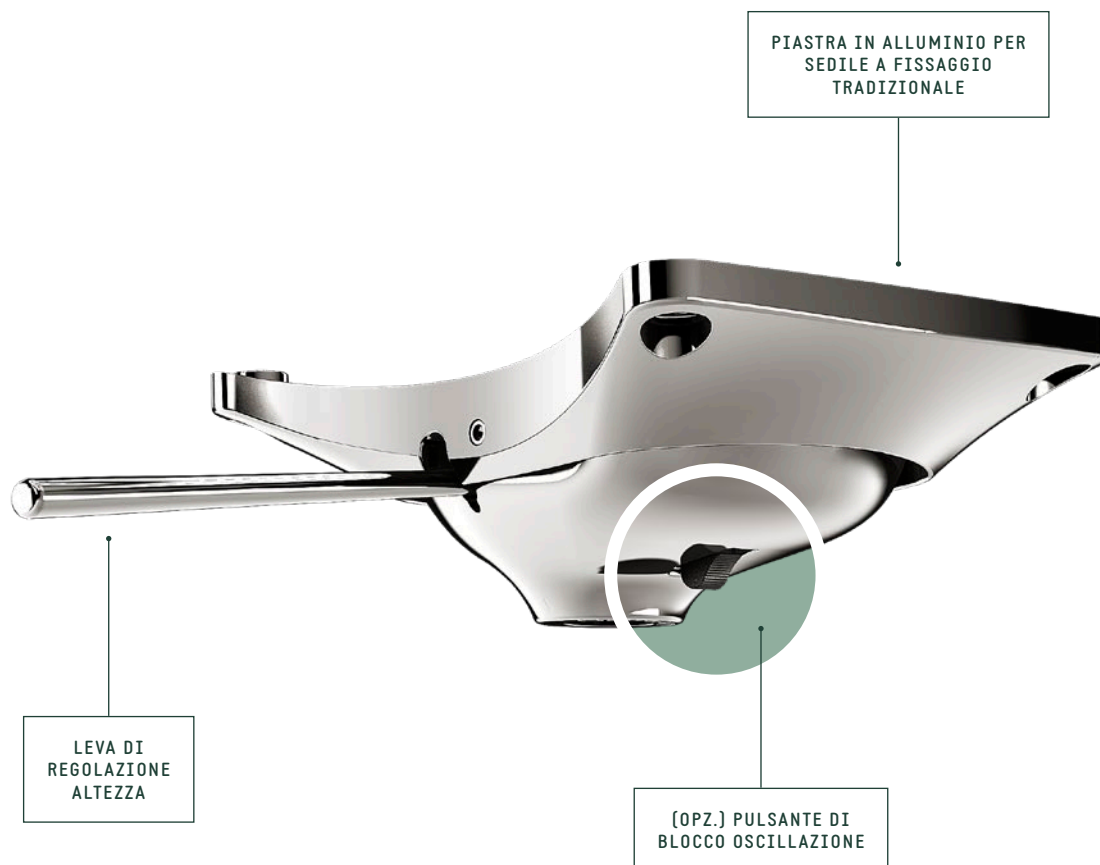
DISEGNO TECNICO

ARMONICO 3D SENZA REGOLAZIONE ALTEZZA



COLORI / FINITURE SUPERFICIALI

SCATOLA IN ALLUMINIO
LUCIDOSCATOLA IN ALLUMINIO
VERNICIATA NEROCOVER IN
PLASTICA NERACOVER IN
PLASTICA GRIGIO
FINESTRA (RAL 7040)



SPECIFICHE	
TIPOLOGIA	— Meccanismo oscillante — Meccanismo oscillante con blocco
ANGOLI DI OSCILLAZIONE	7° indietro, 4° in avanti
[OPZ.] BLOCCO OSCILLAZIONE	1 posizione, tramite bottone
IMPOSTAZIONE ANGOLO SEDILE	3° indietro
REGOLAZIONE ALTEZZA	Tramite leva
COMFORT	Impostazione di fabbrica (Non regolabile)
CONNESSIONE AL SEDILE	Piastra in alluminio fissaggio 153 x 200 mm
DIAMETRO CONO MORSE	28,0 mm
FINITURA MECCANISMO	— Lucido — Verniciato nero
FINITURA LEVA COMANDO GAS	— Cromato (Zama) — Verniciato nero (Zama) — Nero (Nylon)
ARTICOLI PER SCATOLA	20
SCATOLE PER PALLET (MOQ)	15 scatole (300 articoli)
DIMENSIONE PALLET (LxPxA)	80 x 120 x 170 cm

CODICI DI PRODOTTO

.....
ARMONICO CON BLOCCO OSCILLAZIONE

LUCIDO 1020654

VERNICIATO NERO 1020653

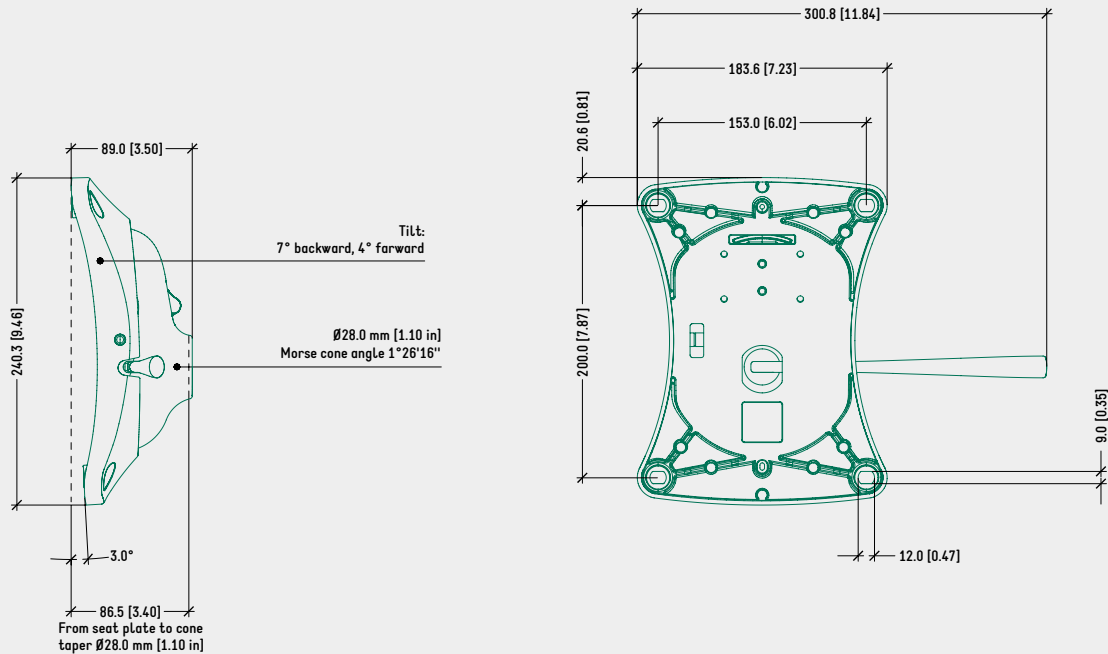
ARMONICO SENZA BLOCCO OSCILLAZIONE

LUCIDO Su richiesta

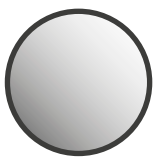
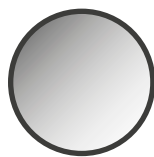
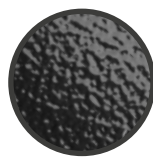
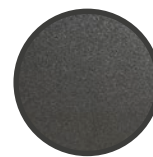
VERNICIATO NERO Su richiesta

DISEGNO TECNICO

ARMONICO PIASTRA ALU CON BLOCCO OSCILLAZIONE

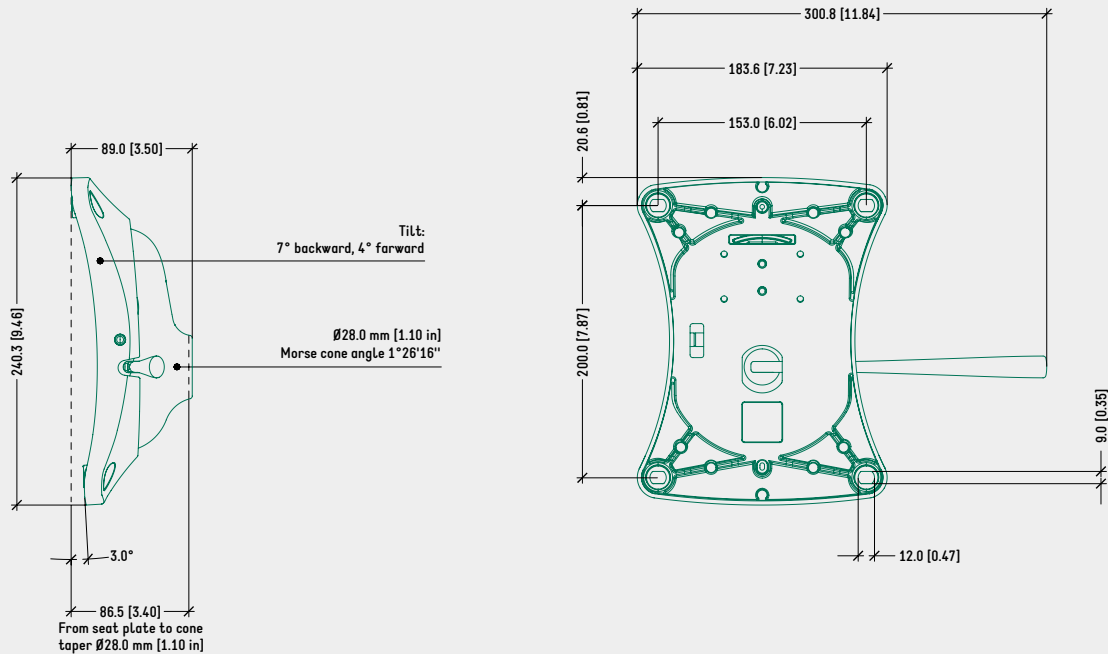


COLORI / FINITURE SUPERFICIALI

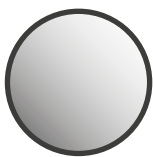
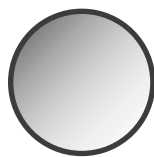
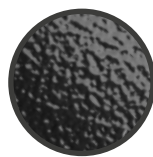
SCATOLA, PIASTRA SEDILE
IN ALLUMINIO LUCIDOLEVA IN ZAMA
CROMATASCATOLA, LEVA,
PIASTRA SEDILE
VERNICIATI NEROBOTTONE, LEVA
IN PLASTICA NERA

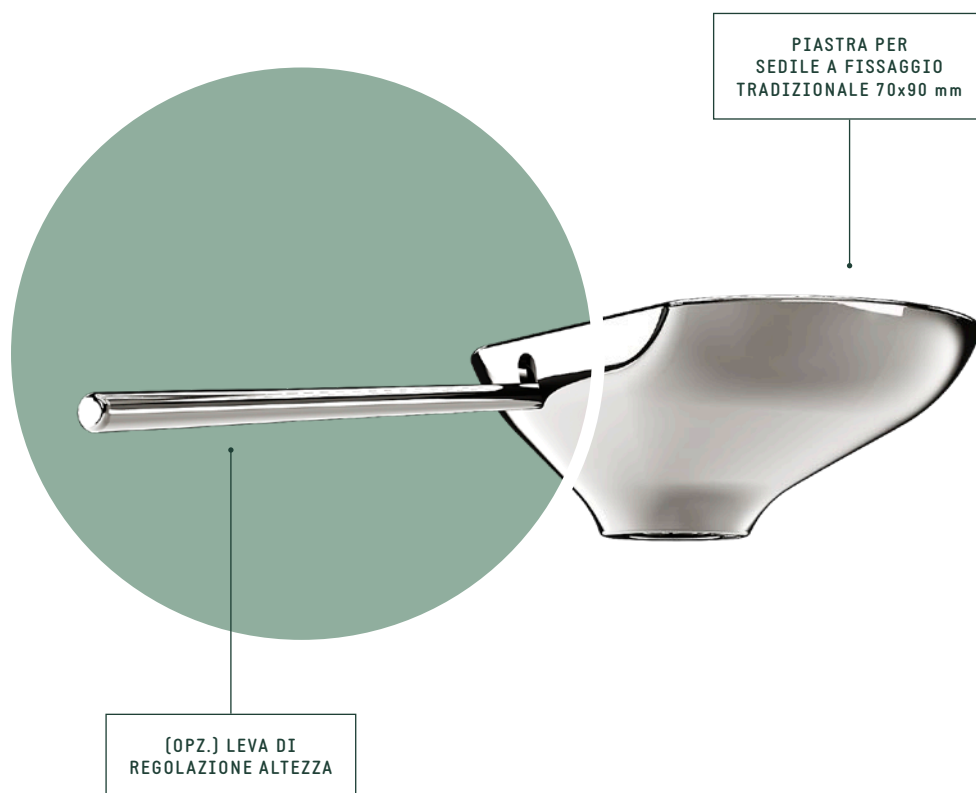
DISEGNO TECNICO

ARMONICO PIASTRA ALU SENZA BLOCCO OSCILLAZIONE



COLORI / FINITURE SUPERFICIALI

SCATOLA IN ALLUMINIO,
PIASTRA SEDILE LUCIDOLEVA IN ZAMA
CROMATASCATOLA, LEVA,
PIASTRA SEDILE
VERNICIATI NERO



SPECIFICHE	
TIPOLOGIA	Supporto fisso
IMPOSTAZIONE ANGOLO SEDILE	3° indietro
(OPZ.) REGOLAZIONE ALTEZZA	Tramite leva
CONNESSIONE AL SEDILE	Piastra fissaggio tradizionale 70 x 90 mm
DIAMETRO CONO MORSE	28,0 mm
FINITURA MECCANISMO	— Lucido — Verniciato nero
FINITURA LEVA COMANDO GAS	— Cromato (Zama) — Verniciato nero (Zama) — Nero (Nylon)
FISSO CON REGOLAZIONE ALTEZZA	
ARTICOLI PER SCATOLA	25
SCATOLE PER PALLET (MOQ)	15 scatole (375 articoli)
FISSO SENZA REGOLAZIONE ALTEZZA	
ARTICOLI PER SCATOLA	30
SCATOLE PER PALLET (MOQ)	15 scatole (450 articoli)
DIMENSIONE PALLET (LxPxA)	80 x 120 x 170 cm

CODICI DI PRODOTTO

.....
ARMONICO FISSO CON REG. ALTEZZA

LUCIDO 1020454

VERNICIATO NERO 1020453

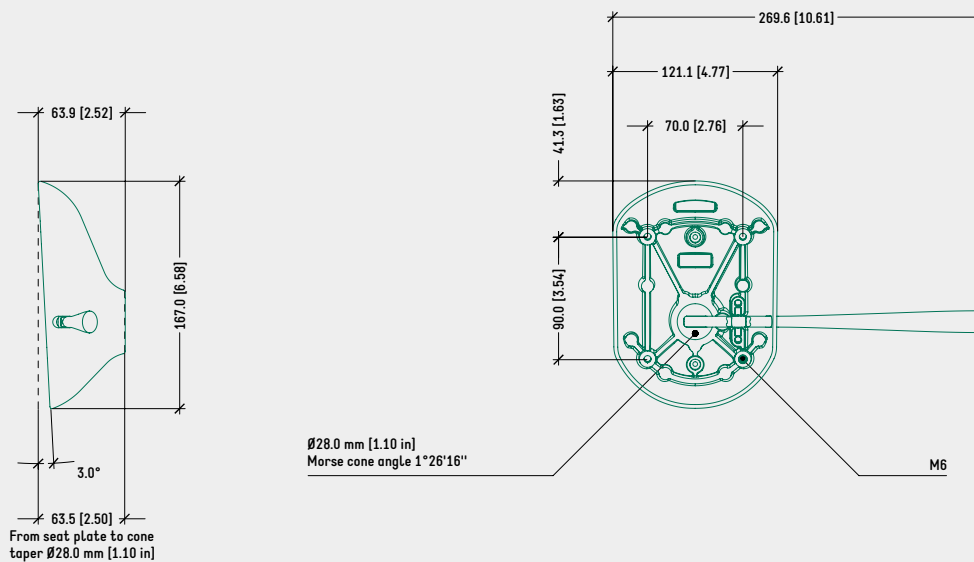
ARMONICO FISSO SENZA REG. ALTEZZA

LUCIDO 1020461

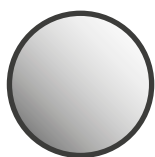
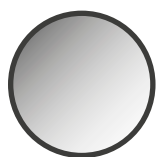
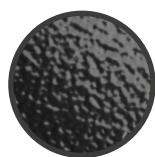
VERNICIATO NERO 1020460

DISEGNO TECNICO

ARMONICO FISSO CON REGOLAZIONE ALTEZZA

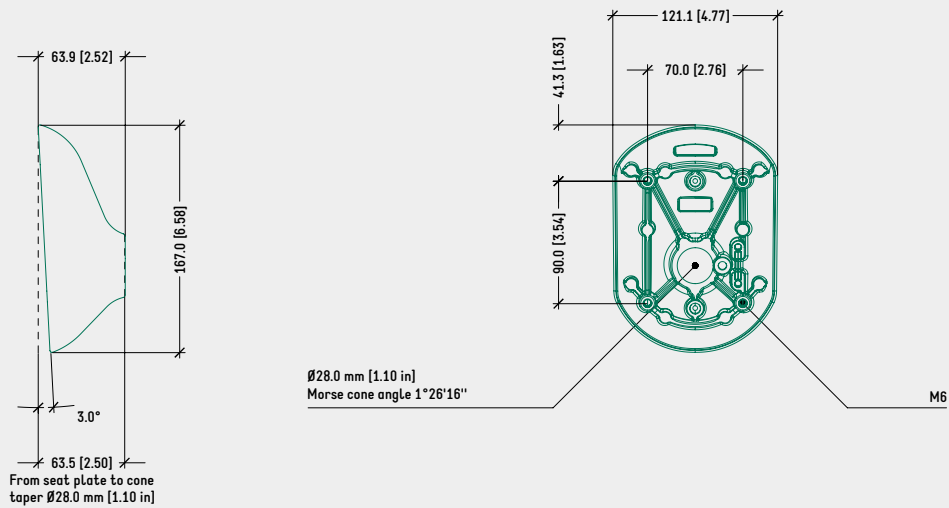


COLORI / FINITURE SUPERFICIALI

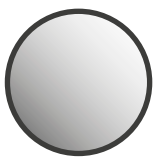
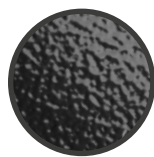
SCATOLA IN ALLUMINIO
LUCIDOLEVA IN ZAMA
CROMATASCATOLA, LEVA
VERNICIATE NERO

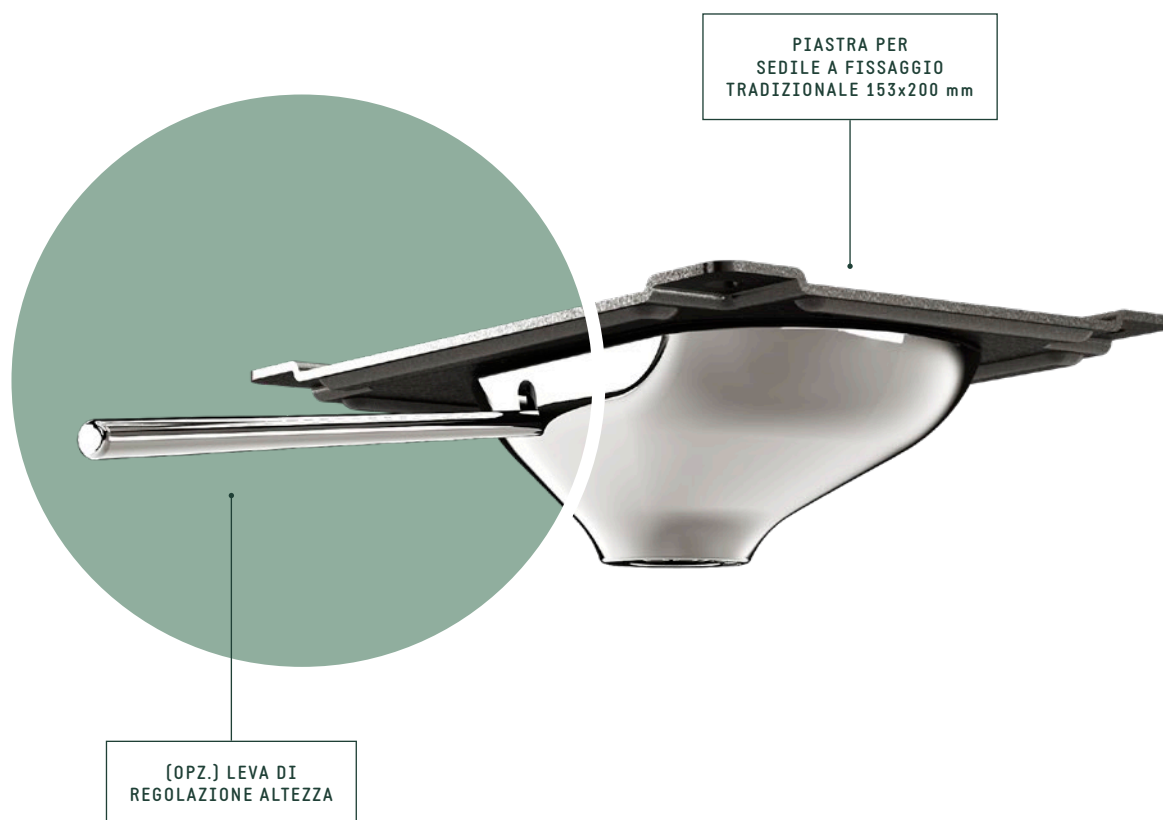
DISEGNO TECNICO

ARMONICO FISSO SENZA REGOLAZIONE ALTEZZA



COLORI / FINITURE SUPERFICIALI

SCATOLA IN ALLUMINIO
LUCIDOSCATOLA IN ALLUMINIO
VERNICIATO NERO



SPECIFICHE	
TIPOLOGIA	Supporto fisso
IMPOSTAZIONE ANGOLO SEDILE	3° indietro
[OPZ.] REGOLAZIONE ALTEZZA	Tramite leva
CONNESSIONE AL SEDILE	Piastra fissaggio tradizionale 153 x 200 mm
DIAMETRO CONO MORSE	28,0 mm
FINITURA MECCANISMO	— Lucido — Verniciato nero
FINITURA LEVA COMANDO GAS	— Cromato (Zama) — Verniciato nero (Zama) — Nero (Nylon)
FISSO SENZA REGOLAZIONE ALTEZZA	
ARTICOLI PER SCATOLA	16
SCATOLE PER PALLET (MOQ)	15 scatole (240 articoli)
FISSO CON REGOLAZIONE ALTEZZA	
ARTICOLI PER SCATOLA	12
SCATOLE PER PALLET (MOQ)	15 scatole (180 articoli)
DIMENSIONE PALLET (LxPxA)	80 x 120 x 170 cm

CODICI DI PRODOTTO

.....
ARMONICO FISSO CON REG. ALTEZZA

LUCIDO 1020458

VERNICIATO NERO 1020457

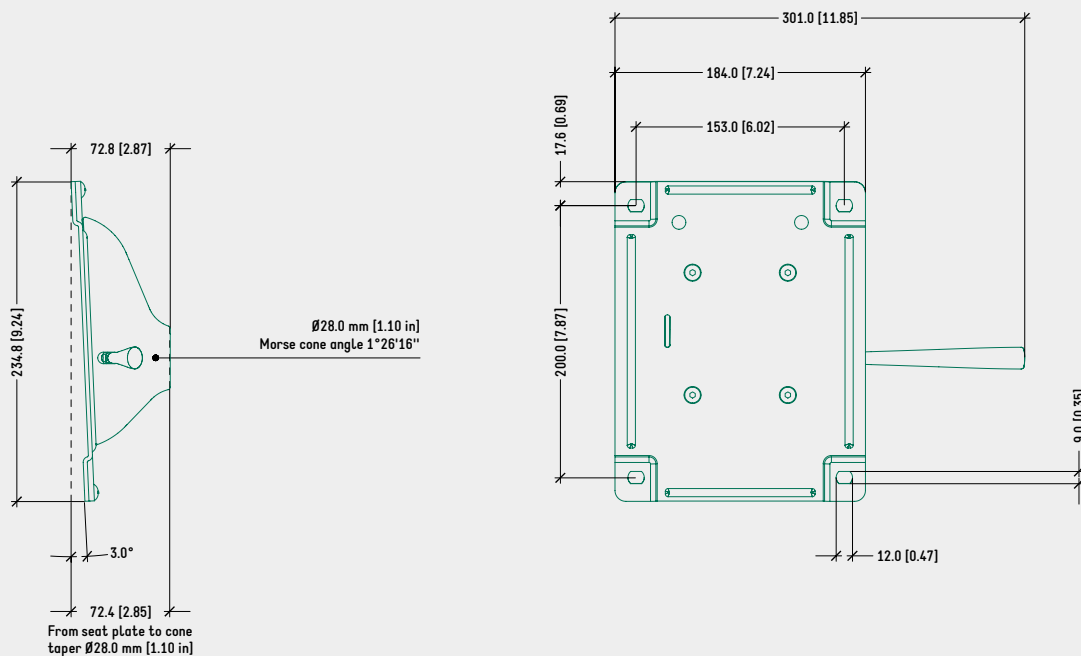
ARMONICO FISSO SENZA REG. ALTEZZA

LUCIDO 1020466

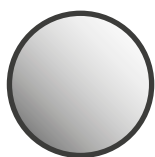
VERNICIATO NERO 1020465

DISEGNO TECNICO

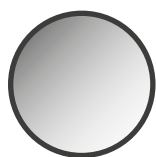
ARMONICO FISSO CON REGOLAZIONE ALTEZZA



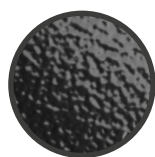
COLORI / FINITURE SUPERFICIALI



SCATOLA IN ALLUMINIO LUCIDO



LEVA IN ZAMA CROMATA



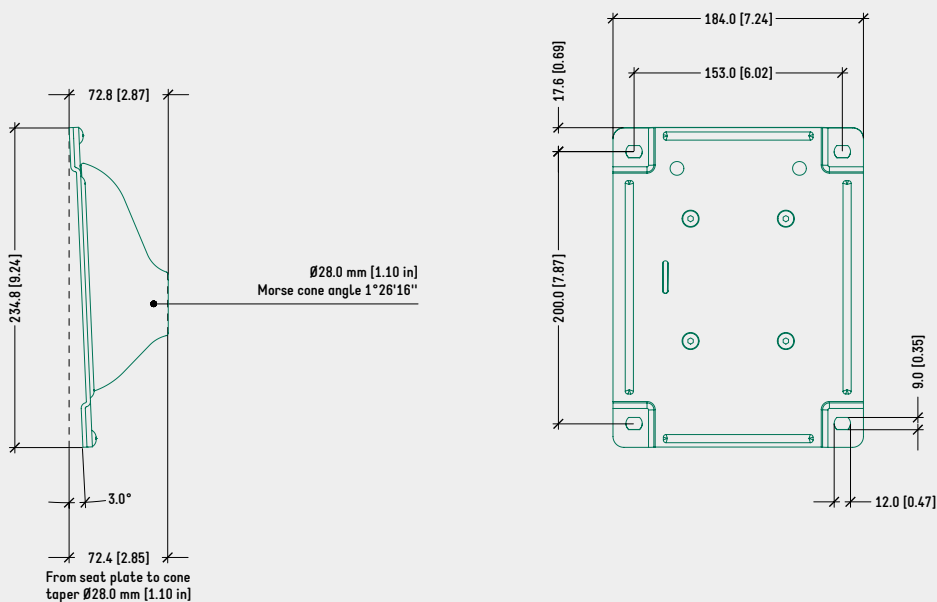
SCATOLA, LEVA, PIASTRA SEDILE VERNICIATI NERO



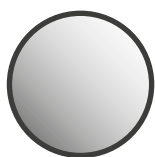
LEVA IN PLASTICA NERA

DISEGNO TECNICO

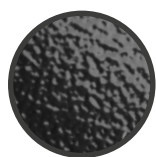
ARMONICO FISSO SENZA REGOLAZIONE ALTEZZA



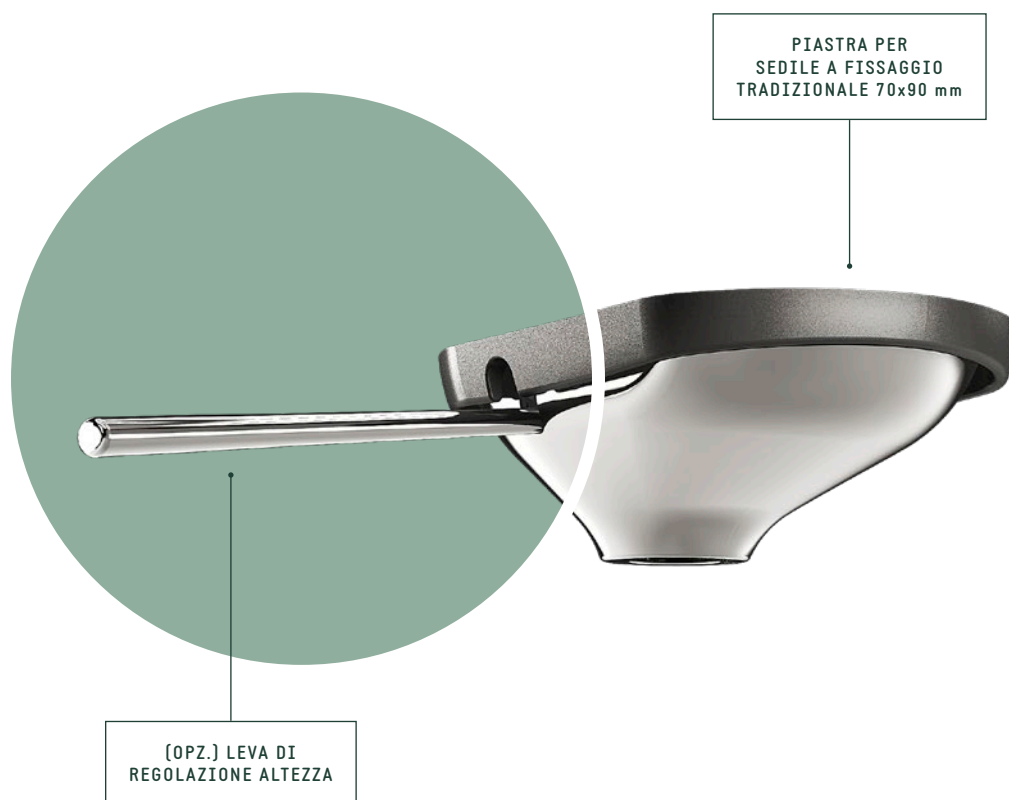
COLORI / FINITURE SUPERFICIALI



SCATOLA IN ALLUMINIO LUCIDO



SCATOLA IN ALLUMINIO VERNICIATA NERO



SPECIFICHE	
TIPOLOGIA	Meccanismo oscillante
ANGOLI DI OSCILLAZIONE	7° indietro, 4° in avanti
IMPOSTAZIONE ANGOLO SEDILE	3° indietro
[OPZ.] REGOLAZIONE ALTEZZA	Tramite leva
COMFORT	Impostazione di fabbrica (Non regolabile)
CONNESSIONE AL SEDILE	Piastra fissaggio tradizionale 70 x 90 mm
DIAMETRO CONO MORSE	28,0 mm
FINITURA MECCANISMO	— Lucido — Verniciato nero
FINITURA LEVA COMANDO GAS	— Cromato (Zama) — Verniciato nero (Zama) — Nero (Nylon)
OSCILLANTE CON REGOLAZIONE ALTEZZA	
ARTICOLI PER SCATOLA	12
SCATOLE PER PALLET (MOQ)	15 scatole (180 articoli)
OSCILLANTE SENZA REGOLAZIONE ALTEZZA	
ARTICOLI PER SCATOLA	16
SCATOLE PER PALLET (MOQ)	15 scatole (240 articoli)
DIMENSIONE PALLET [LxPxA]	80 x 120 x 170 cm

CODICI DI PRODOTTO

.....
ARMONICO OSCILLANTE CON REG. ALTEZZA

LUCIDO 1020404

VERNICIATO NERO 1020403

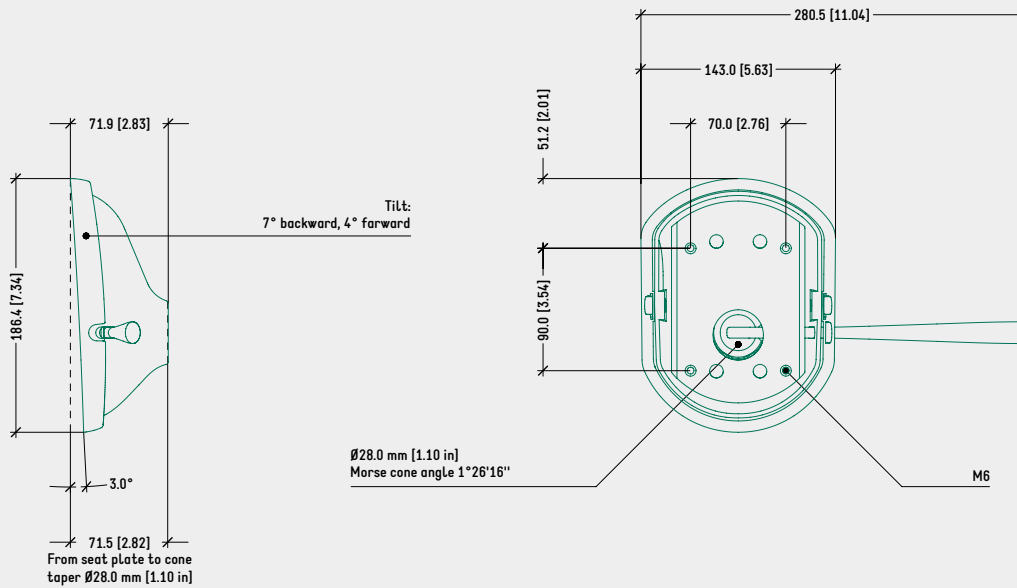
ARMONICO OSCILLANTE SENZA REG. ALTEZZA

LUCIDO 1020411

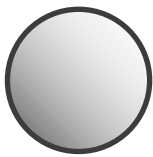
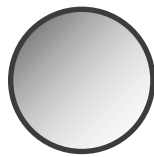
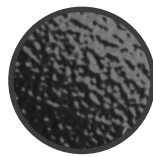
VERNICIATO NERO 1020410

DISEGNO TECNICO

ARMONICO OSCILLANTE CON REGOLAZIONE ALTEZZA

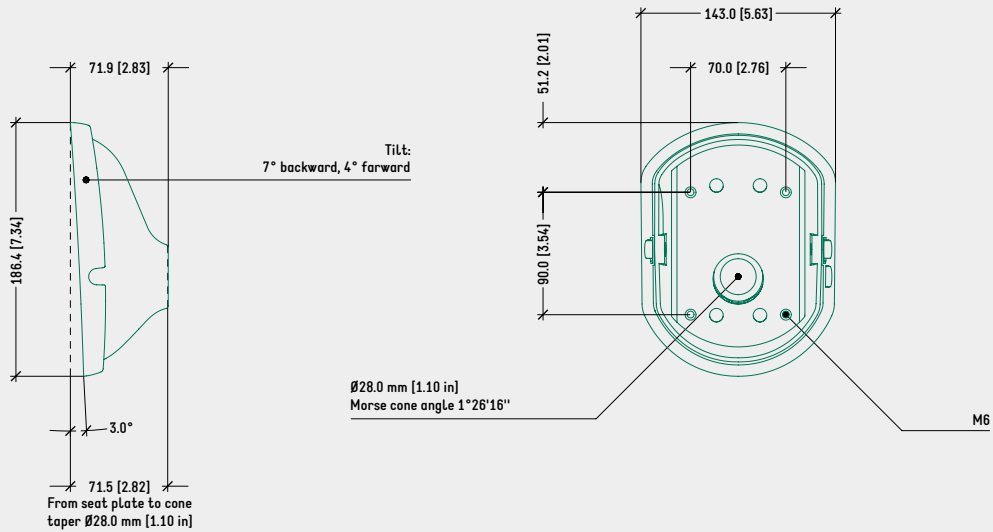


COLORI / FINITURE SUPERFICIALI

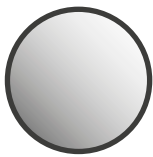
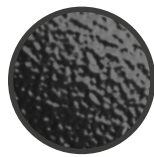
SCATOLA IN ALLUMINIO
LUCIDOLEVA IN ZAMA
CROMATASCATOLA, LEVA
VERNICIATE NEROLEVA, COVER IN
PLASTICA NERA

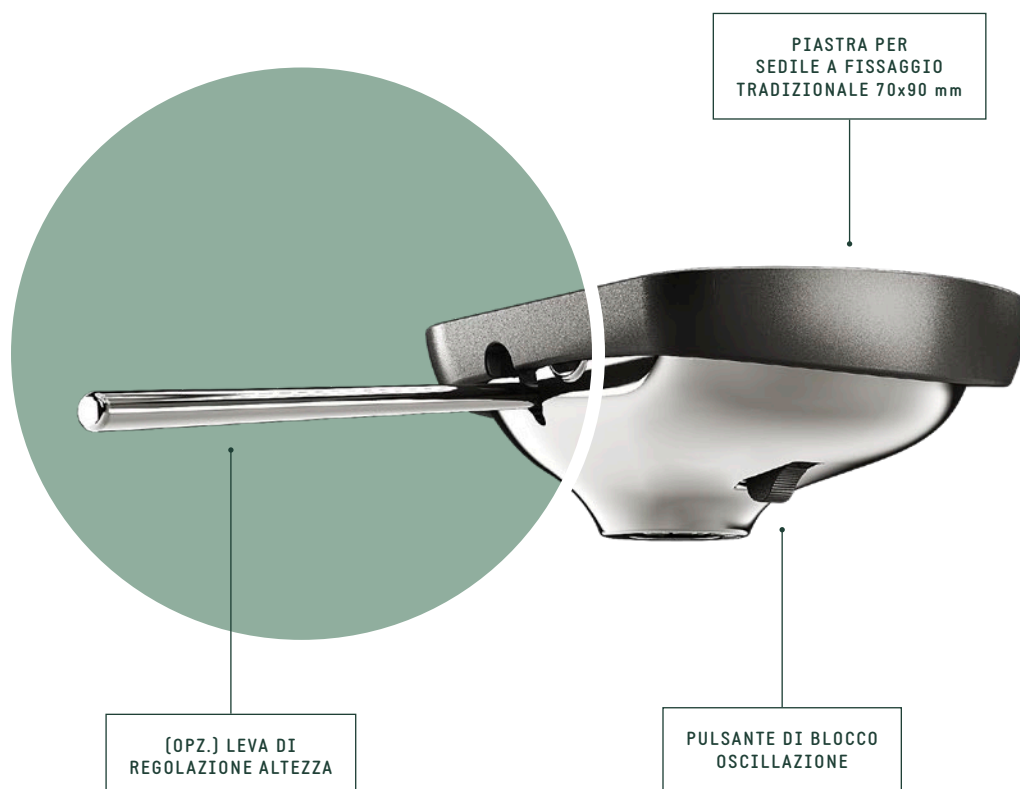
DISEGNO TECNICO

ARMONICO OSCILLANTE SENZA REGOLAZIONE ALTEZZA



COLORI / FINITURE SUPERFICIALI

SCATOLA IN ALLUMINIO
LUCIDOSCATOLA IN ALLUMINIO
VERNICIATA NEROCOVER IN
PLASTICA NERA



SPECIFICHE	
TIPOLOGIA	Meccanismo oscillante con blocco
ANGOLI DI OSCILLAZIONE	7° indietro, 4° in avanti
IMPOSTAZIONE ANGOLO SEDILE	3° indietro
BLOCCO OSCILLAZIONE	1 posizione, tramite bottone
[OPZ.] REGOLAZIONE ALTEZZA	Tramite leva
COMFORT	Impostazione di fabbrica (Non regolabile)
CONNESSIONE AL SEDILE	Piastra fissaggio tradizionale 70 x 90 mm
DIAMETRO CONO MORSE	28,0 mm
FINITURA MECCANISMO	— Lucido — Verniciato nero
FINITURA LEVA COMANDO GAS	— Cromato (Zama) — Verniciato nero (Zama) — Nero (Nylon)
ARTICOLI PER SCATOLA	20
SCATOLE PER PALLET (MOQ)	15 scatole (300 articoli)
DIMENSIONE PALLET (LxPxA)	80 x 120 x 170 cm

CODICI DI PRODOTTO

.....
ARMONICO CON BLOCCO E REG. ALTEZZA

LUCIDO 1020604

VERNICIATO NERO 1020603

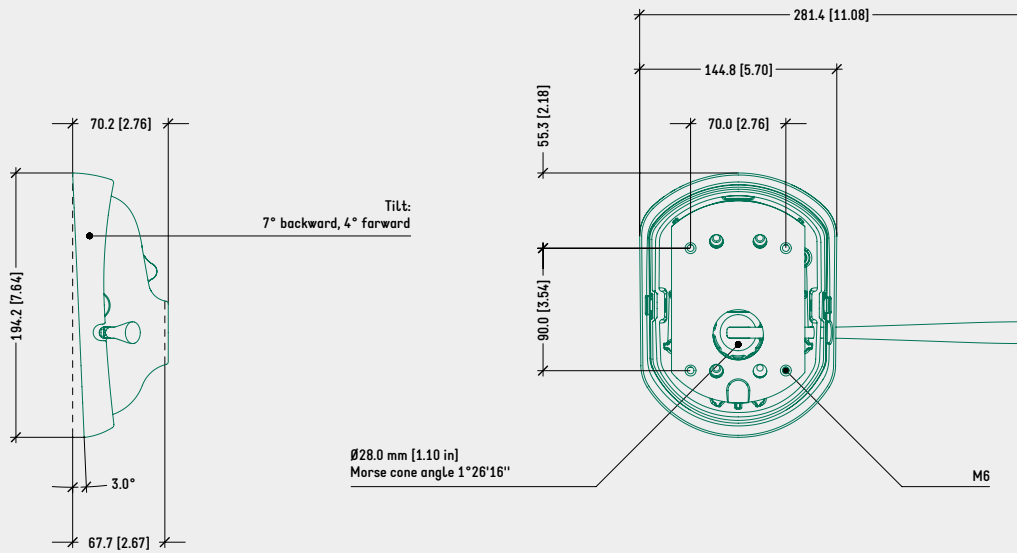
ARMONICO CON BLOCCO SENZA REG. ALTEZZA

LUCIDO 1020611

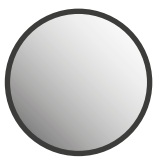
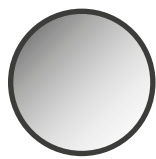
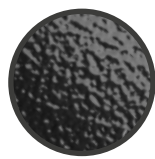
VERNICIATO NERO 1020610

DISEGNO TECNICO

ARMONICO CON BLOCCO E REGOLAZIONE ALTEZZA

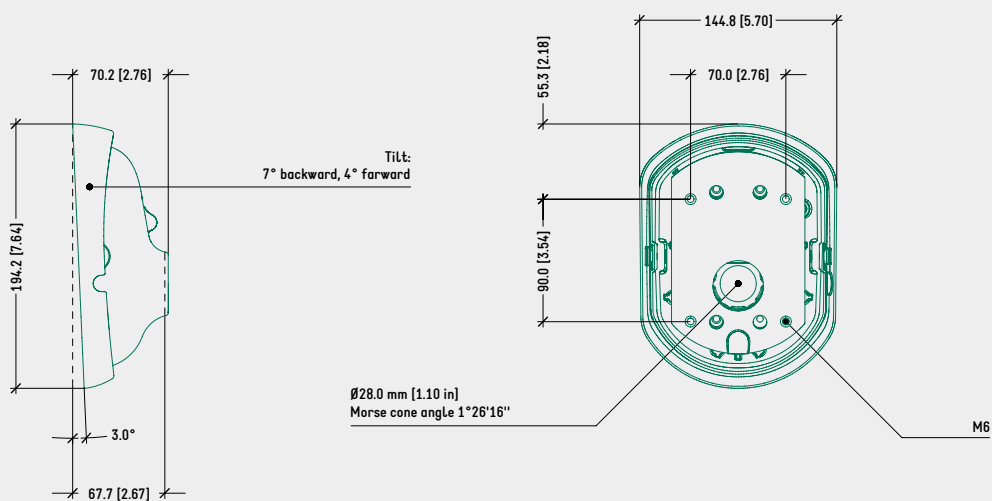


COLORI / FINITURE SUPERFICIALI

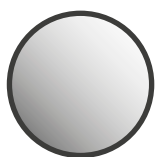
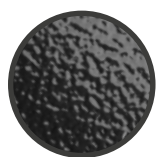
SCATOLA IN ALLUMINIO
LUCIDOLEVA IN ZAMA
CROMATASCATOLA, LEVA
VERNICIATE NEROLEVA, COVER, BOTTONE
IN PLASTICA NERA

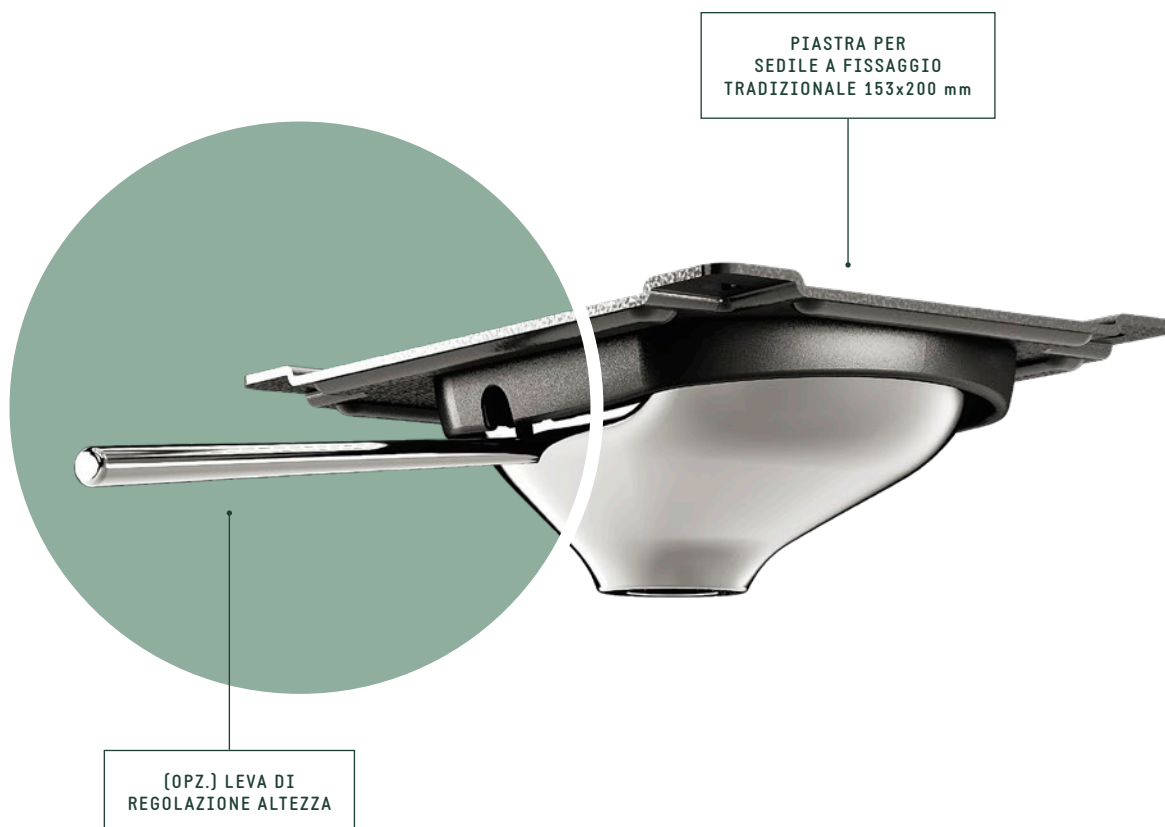
DISEGNO TECNICO

ARMONICO CON BLOCCO SENZA REGOLAZIONE ALTEZZA



COLORI / FINITURE SUPERFICIALI

SCATOLA IN ALLUMINIO
LUCIDOSCATOLA IN ALLUMINIO
VERNICIATO NEROCOVER, BOTTONE IN
PLASTICA NERA



SPECIFICHE	
TIPOLOGIA	Meccanismo oscillante
ANGOLI DI OSCILLAZIONE	7° indietro, 4° in avanti
IMPOSTAZIONE ANGOLO SEDILE	3° indietro
[OPZ.] REGOLAZIONE ALTEZZA	Tramite leva
COMFORT	Impostazione di fabbrica (Non regolabile)
CONNESSIONE AL SEDILE	Piastra fissaggio tradizionale 153 x 200 mm
DIAMETRO CONO MORSE	28,0 mm
FINITURA MECCANISMO	— Lucido — Verniciato nero
FINITURA LEVA COMANDO GAS	— Cromato (Zama) — Verniciato nero (Zama) — Nero (Nylon)
OSCILLANTE CON REGOLAZIONE ALTEZZA	
ARTICOLI PER SCATOLA	12
SCATOLE PER PALLET (MOQ)	15 scatole (180 articoli)
OSCILLANTE SENZA REGOLAZIONE ALTEZZA	
ARTICOLI PER SCATOLA	16
SCATOLE PER PALLET (MOQ)	15 scatole (240 articoli)
DIMENSIONE PALLET [LxPxA]	80 x 120 x 170 cm

CODICI DI PRODOTTO

.....
ARMONICO OSCILLANTE CON REG. ALTEZZA

LUCIDO 1020445

VERNICIATO NERO 1020443

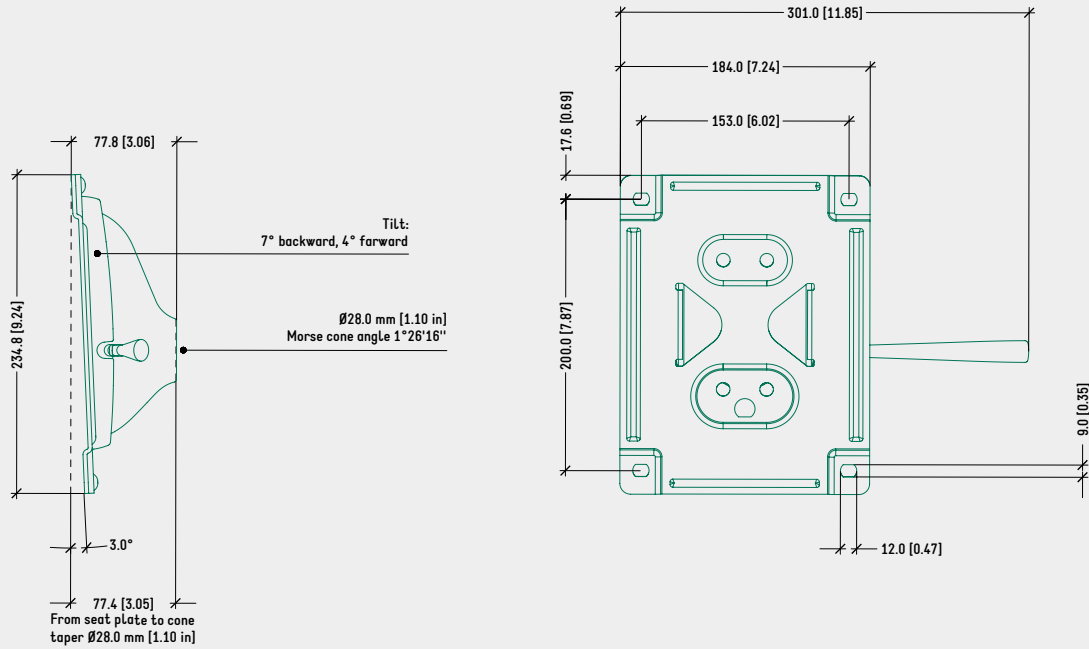
ARMONICO OSCILLANTE SENZA REG. ALTEZZA

LUCIDO 1020416

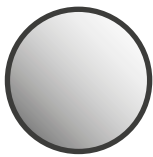
VERNICIATO NERO 1020415

DISEGNO TECNICO

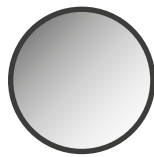
ARMONICO OSCILLANTE CON REGOLAZIONE ALTEZZA



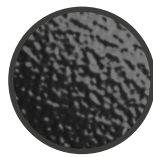
COLORI / FINITURE SUPERFICIALI



SCATOLA IN ALLUMINIO LUCIDO



LEVA IN ZAMA CROMATA



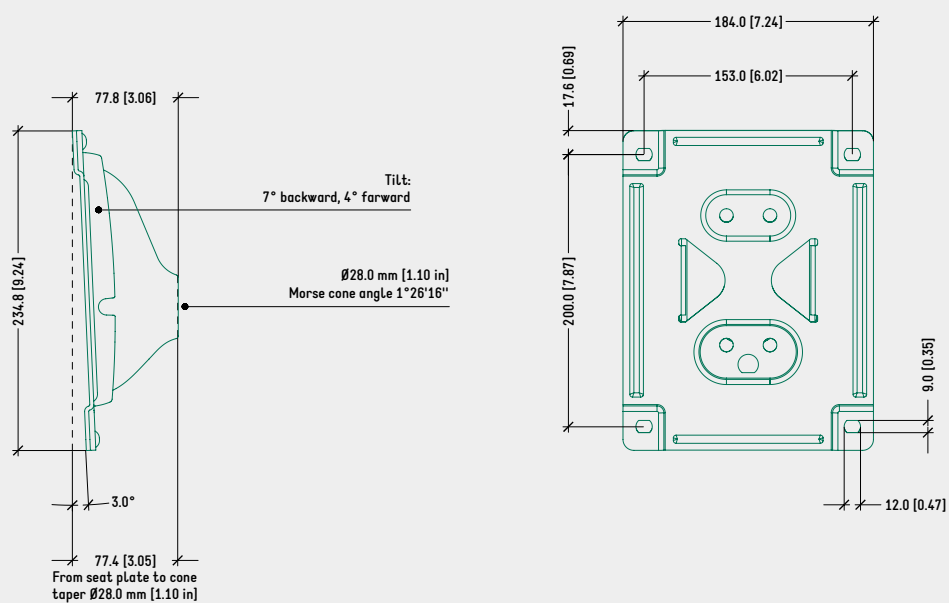
SCATOLA, LEVA, PIASTRA SEDILE VERNICIATI NERO



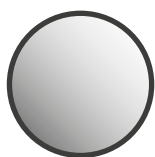
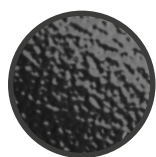
LEVA, COVER IN PLASTICA NERA

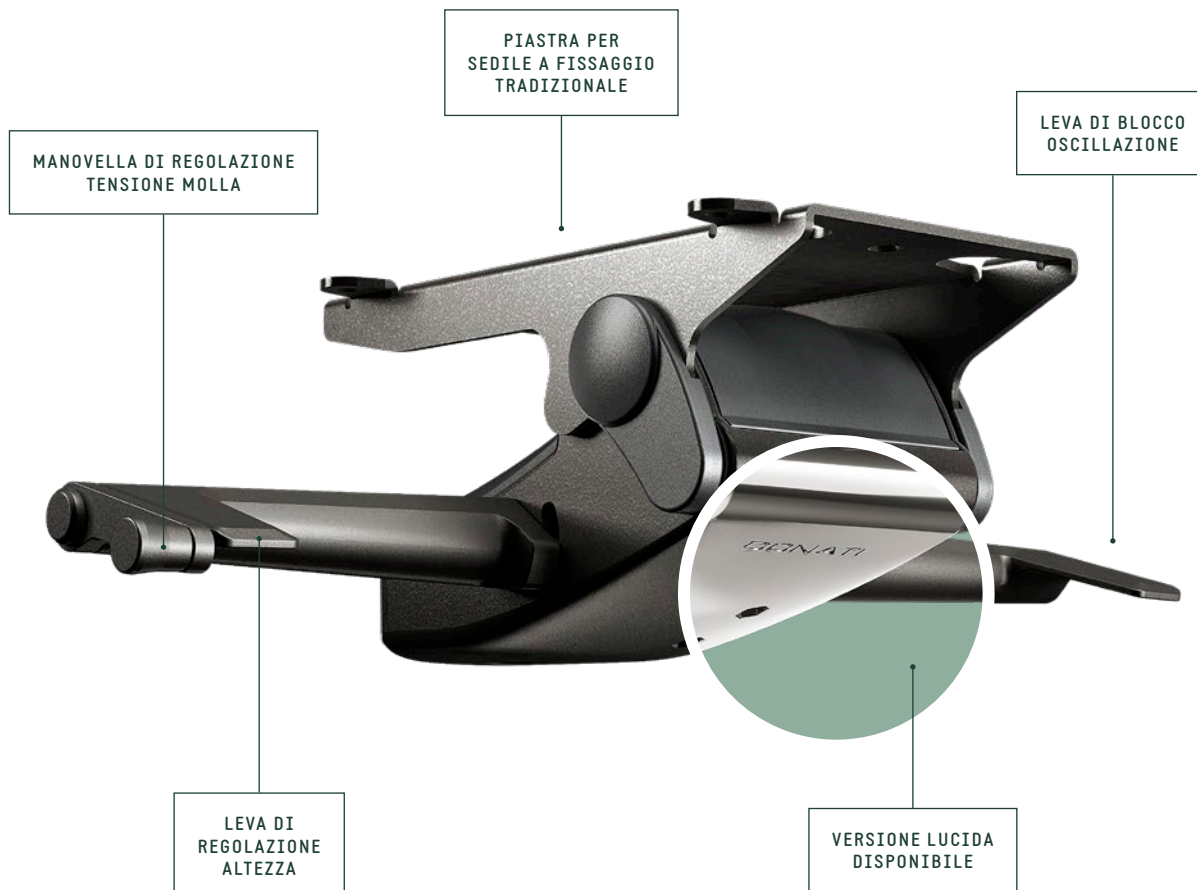
DISEGNO TECNICO

ARMONICO OSCILLANTE SENZA REGOLAZIONE ALTEZZA



COLORI / FINITURE SUPERFICIALI

SCATOLA IN ALLUMINIO
LUCIDOSCATOLA, PIASTRA SEDILE
VERNICIATO NEROCOVER IN
PLASTICA NERA



SPECIFICHE	
TIPOLOGIA	Meccanismo oscillante con punto di rotazione avanzato
ANGOLO DI OSCILLAZIONE	16°
BLOCCO OSCILLAZIONE	4 posizioni, tramite leva
REGOLAZIONE ALTEZZA	Tramite leva
COMFORT	Manovella di regolazione tensione molla
CONNESSIONE AL SEDILE	— Piastra fissaggio tradizionale 153 x 200 mm — Piastra fissaggio tradizionale 200 x 200 mm
DIAMETRO CONO MORSE	28,0 mm
FINITURA MECCANISMO	— Verniciato nero — Lucido
FINITURA LEVA	Nero
FINITURA COVER	Grigio antracite (RAL 7016)
ARTICOLI PER SCATOLA	34
SCATOLE PER PALLET (MOQ)	4 scatole (136 articoli)
DIMENSIONE PALLET (LxPxA)	80 x 120 x 210 cm

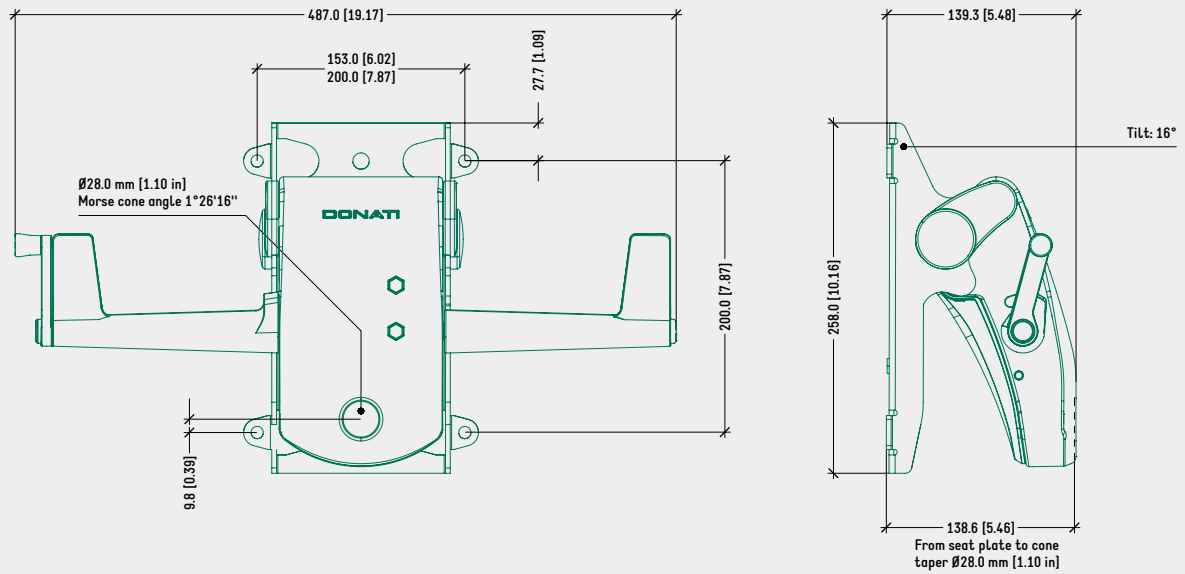
CODICI DI PRODOTTO

.....		
D165 OSCILLANTE FISSAGGIO 153 X 200 mm		
VERNICIATO NERO		1020810
LUCIDO		1020811
D165 OSCILLANTE FISSAGGIO 200 X 200 mm		
VERNICIATO NERO		1020830
LUCIDO		1020831

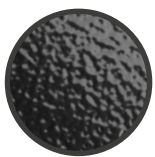
DISEGNO TECNICO

D165 OSCILLANTE FISSAGGIO 153 x 200 mm

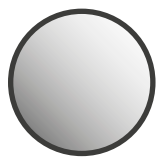
D165 OSCILLANTE FISSAGGIO 200 X 200 mm



COLORI / FINITURE SUPERFICIALI



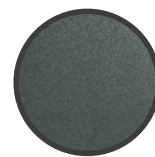
SCATOLA IN ALLUMINIO
VERNICIATA NERO



SCATOLA IN ALLUMINIO
LUCIDO



LEVE IN PLASTICA
NERA



COVER IN PLASTICA
GRIGIO ANTRACITE
(RAL 7016)



SPECIFICHE

TIPOLOGIA	— Meccanismo oscillante — Meccanismo oscillante con blocco
ANGOLI DI OSCILLAZIONE	— 7° indietro, 4° in avanti (Senza blocco oscillaz.) — 7° indietro (Con blocco oscillaz.)
[OPZ.] BLOCCO OSCILLAZIONE	1 posizione, tramite leva
IMPOSTAZIONE ANGOLO SEDILE	— 2,5° indietro (Versione standard) — 6° indietro (Versione lounge)
REGOLAZIONE ALTEZZA	Tramite leva
COMFORT	Impostazione di fabbrica (Non regolabile)
CONNESSIONE AL SEDILE	Piastra in alluminio fissaggio 153 x 153 mm
DIAMETRO CONO MORSE	28,0 mm
FINITURA MECCANISMO	— Lucido — Verniciato nero
FINITURA LEVA COMANDO GAS	— Cromato (Zama) — Verniciato nero (Zama)
DESIGN BY	Strand + Hvass

CODICI DI PRODOTTO

.....
INSTAR STANDARD - CON BLOCCO

LUCIDO 1022601

VERNICIATO NERO 1022600

INSTAR STANDARD - SENZA BLOCCO

LUCIDO 1022401

VERNICIATO NERO 1022400

INSTAR LOUNGE - CON BLOCCO

LUCIDO Su richiesta

VERNICIATO NERO Su richiesta

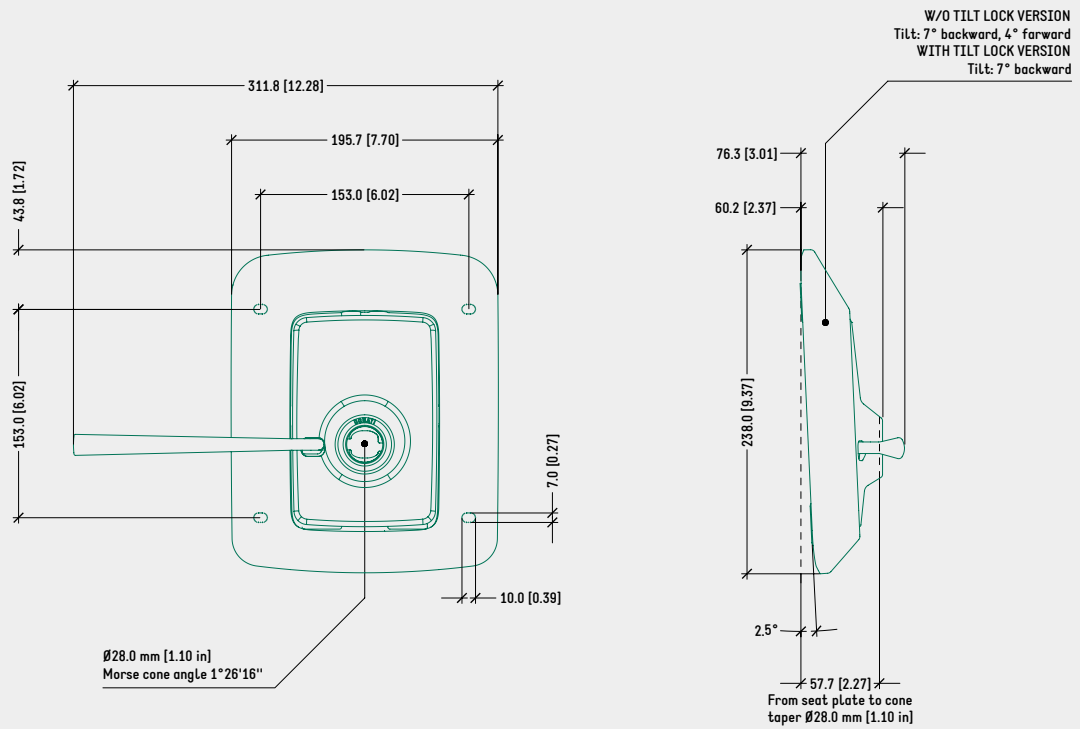
INSTAR LOUNGE - SENZA BLOCCO

LUCIDO 1022451

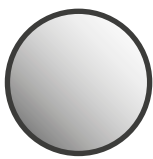
VERNICIATO NERO 1022450

DISEGNO TECNICO

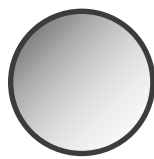
INSTAR STANDARD CON Q SENZA BLOCCO OSCILLAZIONE



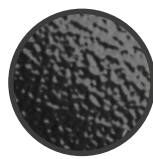
COLORI / FINITURE SUPERFICIALI



SCATOLA IN ALLUMINIO LUCIDO



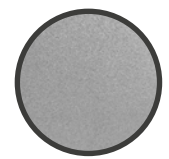
LEVA IN ZAMA CROMATA



SCATOLA, LEVA, PIASTRA SEDILE VERNICIATI NERO



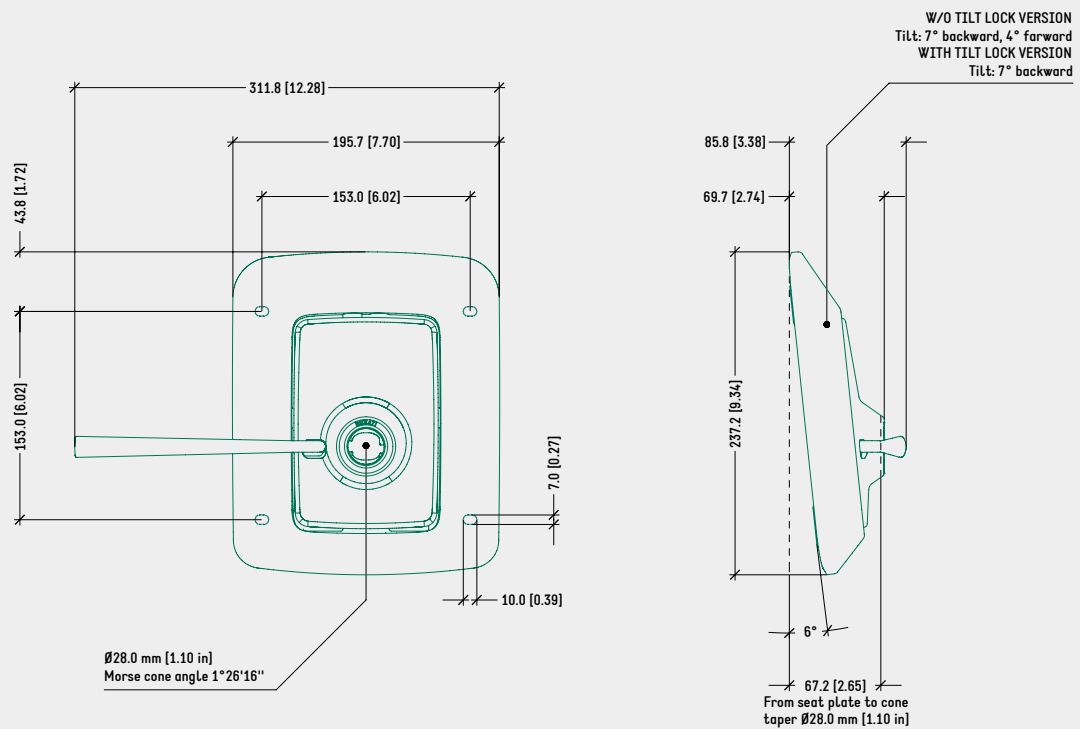
COVER IN PLASTICA NERA



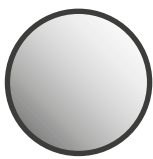
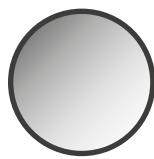
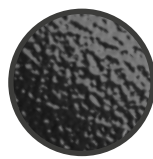
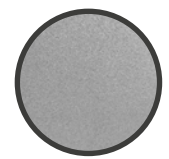
COVER IN PLASTICA GRIGIO FINESTRA (RAL 7040)

DISEGNO TECNICO

INSTAR LOUNGE CON Q SENZA BLOCCO OSCILLAZIONE



COLORI / FINITURE SUPERFICIALI

SCATOLA IN ALLUMINIO
LUCIDOLEVA IN ZAMA
CROMATASCATOLA, LEVA,
PIASTRA SEDILE
VERNICIATI NEROCOVER IN
PLASTICA NERACOVER IN
PLASTICA GRIGIO
FINESTRA (RAL 7040)



SPECIFICHE

TIPOLOGIA	— Meccanismo oscillante — Meccanismo oscillante con blocco
ANGOLI DI OSCILLAZIONE	— 7° indietro, 4° in avanti (Senza blocco oscillaz.) — 7° indietro (Con blocco oscillaz.)
[OPZ.] BLOCCO OSCILLAZIONE	1 posizione, tramite cavo Bowden
IMPOSTAZIONE ANGOLO SEDILE	— 2,5° indietro (Versione standard) — 6° indietro (Versione lounge)
REGOLAZIONE ALTEZZA	Tramite cavo Bowden
COMFORT	Impostazione di fabbrica (Non regolabile)
CONNESSIONE AL SEDILE	Piastra in alluminio fissaggio 153 x 153 mm
DIAMETRO CONO MORSE	28,0 mm
FINITURA MECCANISMO	— Lucido — Verniciato nero
DESIGN BY	Strand + Hvass

CODICI DI PRODOTTO

.....
INSTAR CABLE STANDARD - CON BLOCCO

LUCIDO 1022701

VERNICIATO NERO 1022700

INSTAR CABLE STANDARD - SENZA BLOCCO

LUCIDO 1022501

VERNICIATO NERO 1022500

INSTAR CABLE LOUNGE - CON BLOCCO

LUCIDO Su richiesta

VERNICIATO NERO Su richiesta

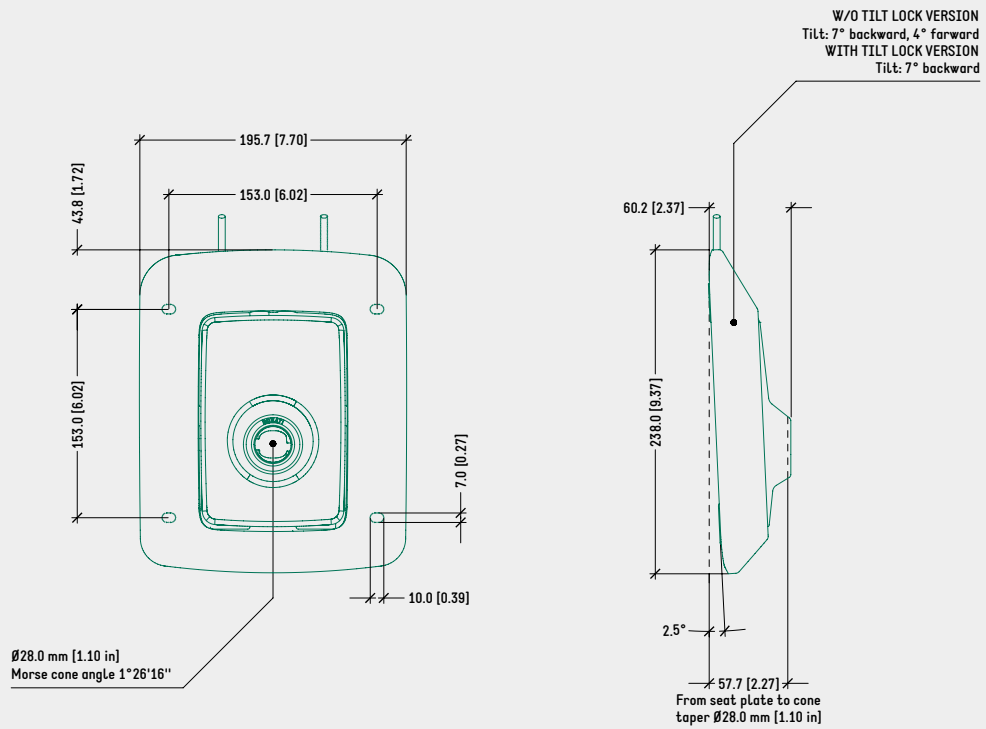
INSTAR CABLE LOUNGE - SENZA BLOCCO

LUCIDO Su richiesta

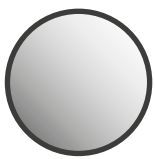
VERNICIATO NERO Su richiesta

DISEGNO TECNICO

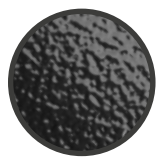
INSTAR CABLE STANDARD CON Q SENZA BLOCCO



COLORI / FINITURE SUPERFICIALI



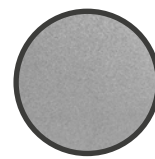
SCATOLA IN ALLUMINIO LUCIDO



SCATOLA VERNICIATA NERO



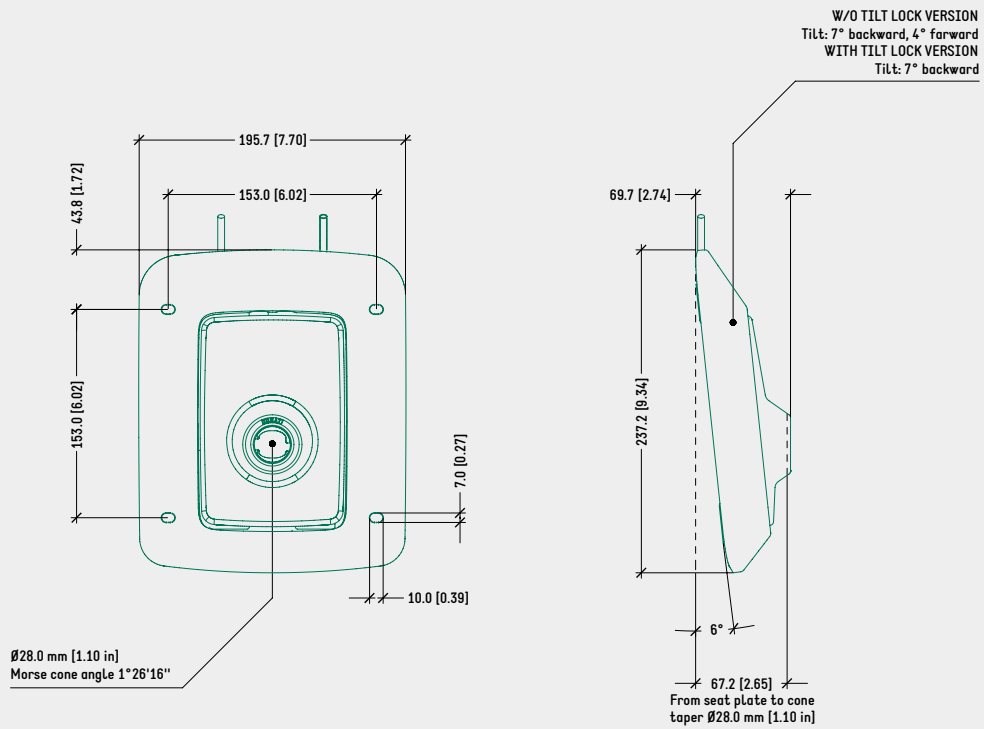
COVER IN PLASTICA NERA



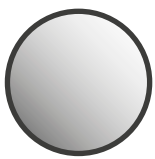
COVER IN PLASTICA GRIGIO FINESTRA (RAL 7040)

DISEGNO TECNICO

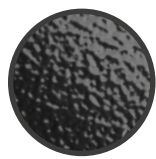
INSTAR CABLE LOUNGE CON Q SENZA BLOCCO



COLORI / FINITURE SUPERFICIALI



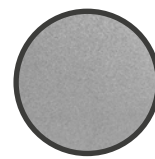
SCATOLA IN ALLUMINIO LUCIDO



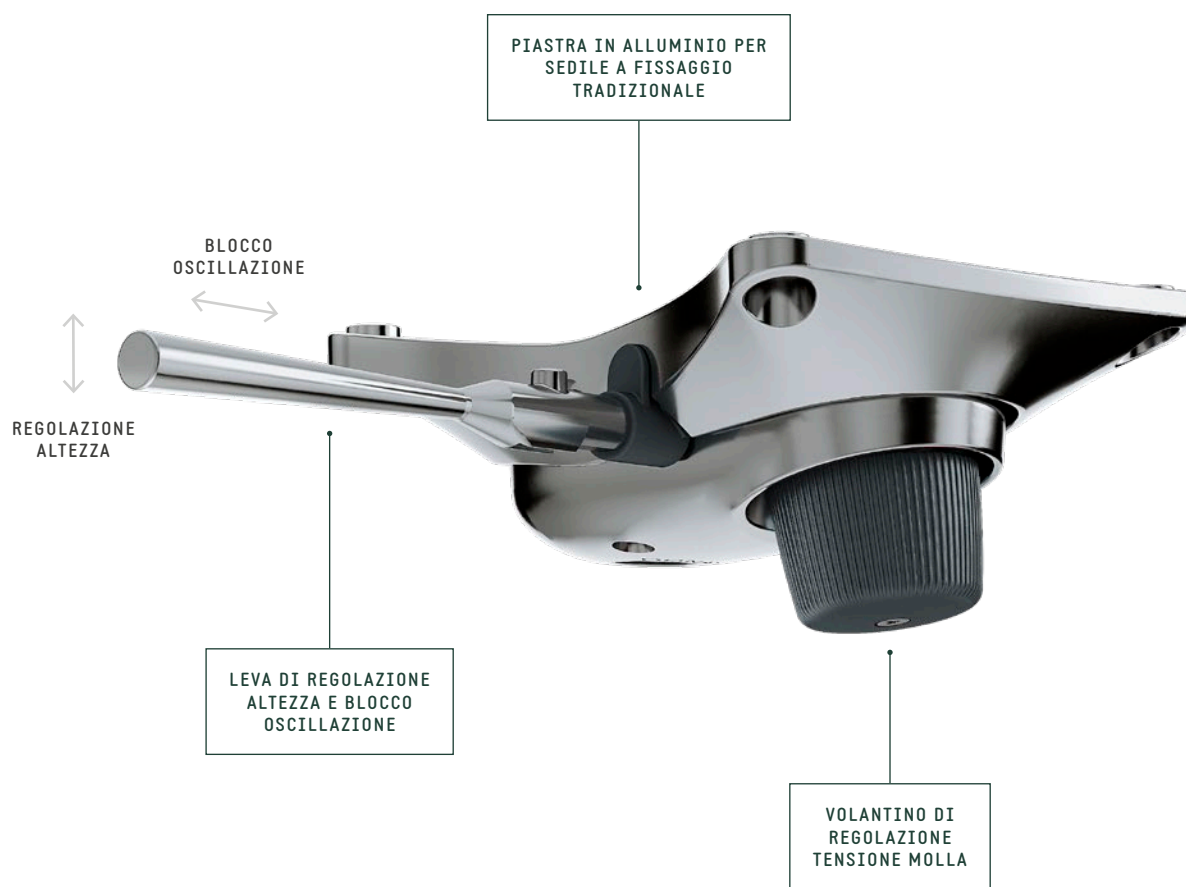
SCATOLA VERNICIATA NERO



COVER IN PLASTICA NERA



COVER IN PLASTICA GRIGIO FINESTRA (RAL 7040)



SPECIFICHE	
TIPOLOGIA	Meccanismo oscillante
ANGOLO DI OSCILLAZIONE	16°
BLOCCO OSCILLAZIONE	1 posizione, tramite leva
IMPOSTAZIONE ANGOLO SEDILE	1,5° indietro
REGOLAZIONE ALTEZZA	Tramite leva
COMFORT	Volantino di regolazione della molla
CONNESSIONE AL SEDILE	Piastra in alluminio fissaggio 153 x 200 mm
DIAMETRO CONO MORSE	28,0 mm
FINITURA MECCANISMO	— Lucido — Verniciato nero
FINITURA LEVA COMANDO GAS	— Cromato — Verniciato nero
FINITURA VOLANTINO & COVER	— Nero — Grigio basalto (RAL 7012)
ARTICOLI PER SCATOLA	84
SCATOLE PER PALLET (MOQ)	4 scatole (336 articoli)
DIMENSIONE PALLET (LxPxA)	80 x 120 x 210 cm

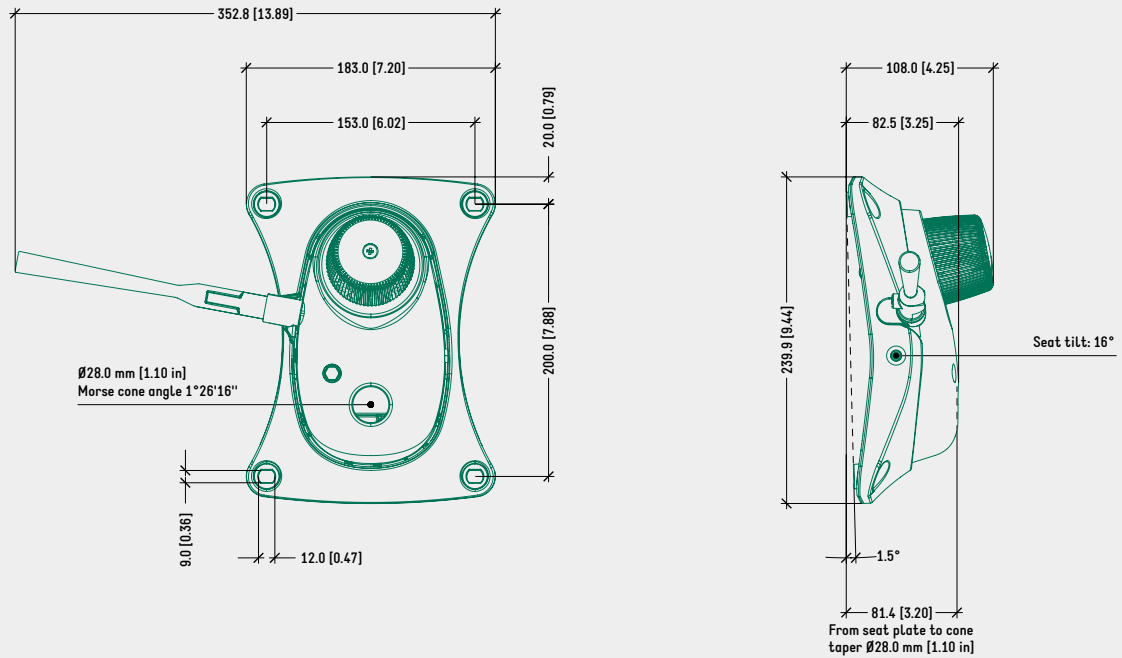
CODICI DI PRODOTTO

.....
MPD38 PIASTRA ALLUMINIO

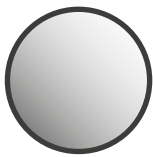
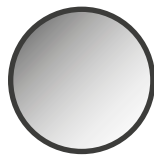
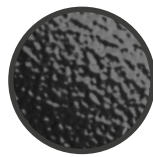
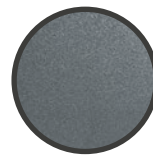
LUCIDO	1020191
VERNICIATO NERO	1020190

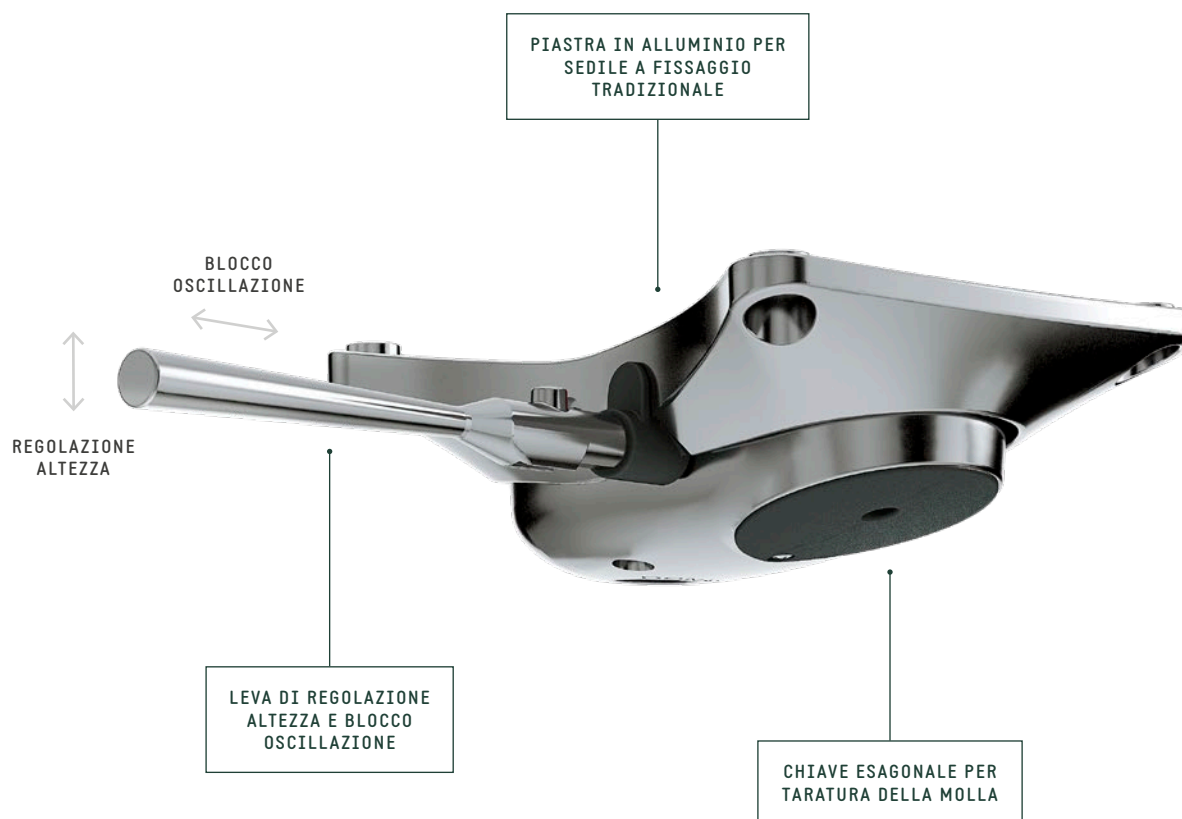
DISEGNO TECNICO

MPD38 PIASTRA ALLUMINIO



COLORI / FINITURE SUPERFICIALI

SCATOLA, PIASTRA SEDILE
IN ALLUMINIO LUCIDOLEVA IN ZAMA
CROMATASCATOLA, LEVA,
PIASTRA SEDILE
VERNICIATI NEROVOLANTINO, COVER
IN PLASTICA GRIGIO
BASALTO (RAL 7012)VOLANTINO, COVER
IN PLASTICA NERA



SPECIFICHE	
TIPOLOGIA	Meccanismo oscillante
ANGOLO DI OSCILLAZIONE	13°
BLOCCO OSCILLAZIONE	1 posizione, tramite leva
IMPOSTAZIONE ANGOLO SEDILE	1,5° indietro
REGOLAZIONE ALTEZZA	Tramite leva
COMFORT	Taratura della molla tramite chiave esagonale
CONNESSIONE AL SEDILE	Piastra in alluminio fissaggio 153 x 200 mm
DIAMETRO CONO MORSE	28,0 mm
FINITURA MECCANISMO	— Lucido — Verniciato nero
FINITURA LEVA COMANDO GAS	— Cromato — Verniciato nero
FINITURA COVER	— Nero — Grigio basalto (RAL 7012)
ARTICOLI PER SCATOLA	84
SCATOLE PER PALLET (MOQ)	4 scatole (336 articoli)
DIMENSIONE PALLET (LxPxA)	80 x 120 x 210 cm

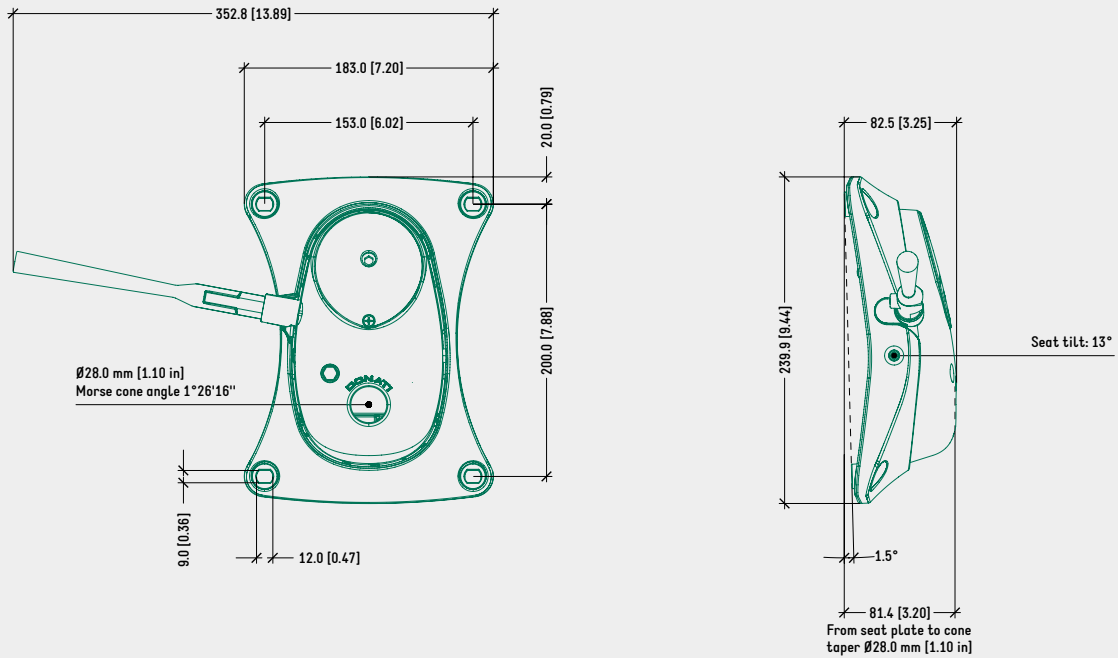
CODICI DI PRODOTTO

.....
MPD38 PIASTRA ALLUMINIO SENZA VOLANTINO

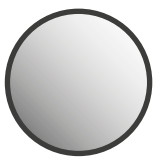
LUCIDO	1020301
VERNICIATO NERO	1020300

DISEGNO TECNICO

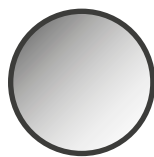
MPD38 PIASTRA ALLUMINIO SENZA VOLANTINO



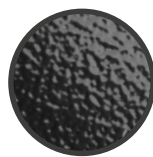
COLORI / FINITURE SUPERFICIALI



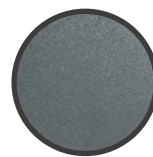
SCATOLA, PIASTRA SEDILE
IN ALLUMINIO LUCIDO



LEVA IN ZAMA
CROMATA



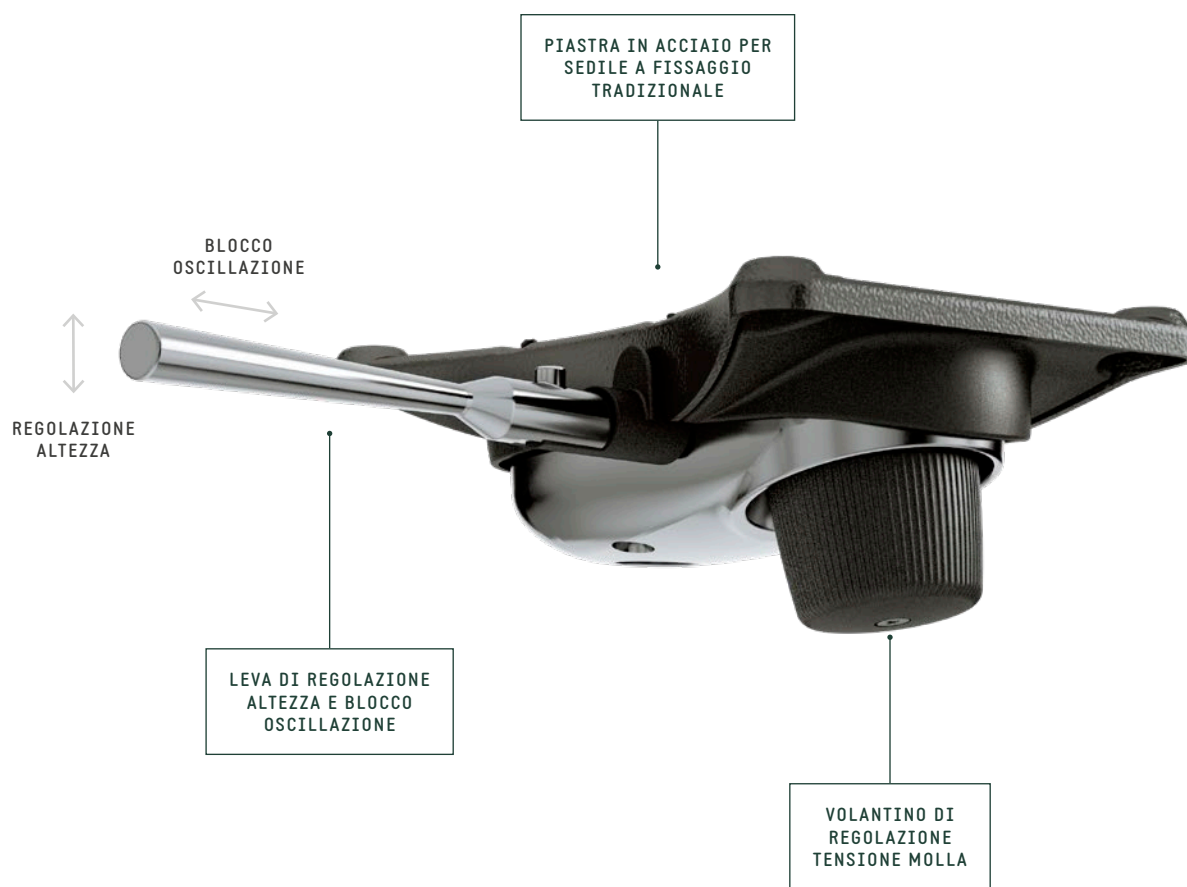
SCATOLA, LEVA,
PIASTRA SEDILE
VERNICIATI NERO



COVER IN
PLASTICA GRIGIO
BASALTO (RAL 7012)



COVER IN
PLASTICA NERA



SPECIFICHE	
TIPOLOGIA	Meccanismo oscillante
ANGOLO DI OSCILLAZIONE	16°
BLOCCO OSCILLAZIONE	1 posizione, tramite leva
IMPOSTAZIONE ANGOLO SEDILE	1,5° indietro
REGOLAZIONE ALTEZZA	Tramite leva
COMFORT	Volantino di regolazione della molla
CONNESSIONE AL SEDILE	Piastra in acciaio fissaggio 153 x 200 mm
DIAMETRO CONO MORSE	28,0 mm
FINITURA MECCANISMO	— Lucido — Verniciato nero
FINITURA LEVA COMANDO GAS	— Cromato — Verniciato nero
FINITURA VOLANTINO E COVER	Nero
ARTICOLI PER SCATOLA	84
SCATOLE PER PALLET (MOQ)	4 scatole (336 articoli)
DIMENSIONE PALLET (LxPxA)	80 x 120 x 210 cm

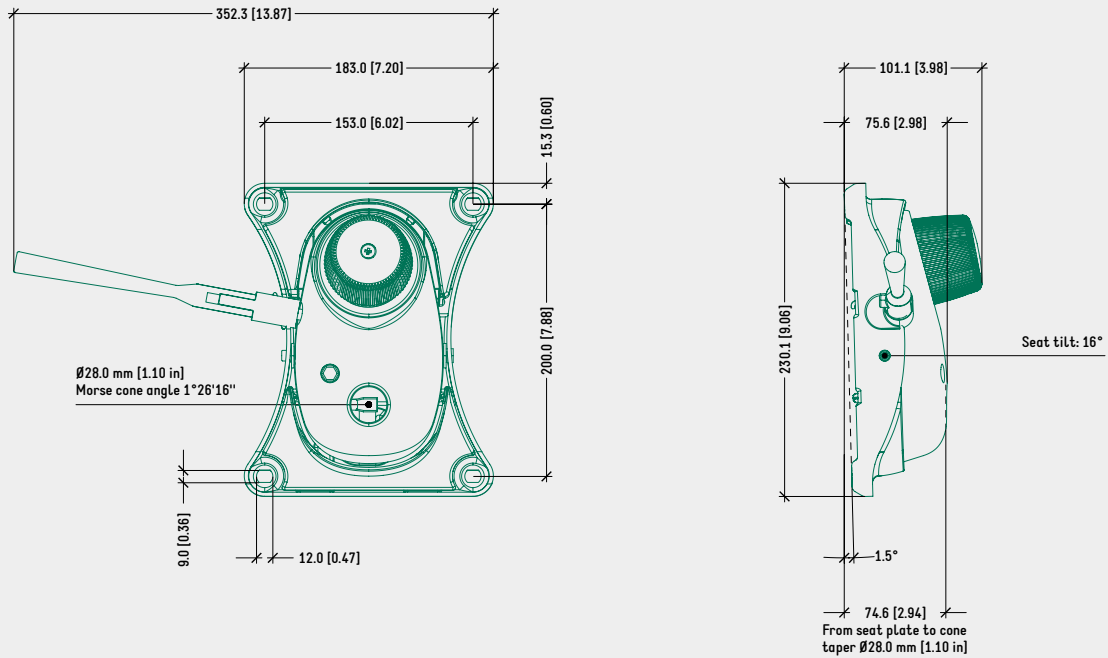
CODICI DI PRODOTTO

.....
MPD38 PIASTRA ACCIAIO

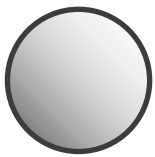
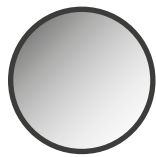
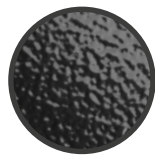
LUCIDO	1020181
VERNICIATO NERO	1020180

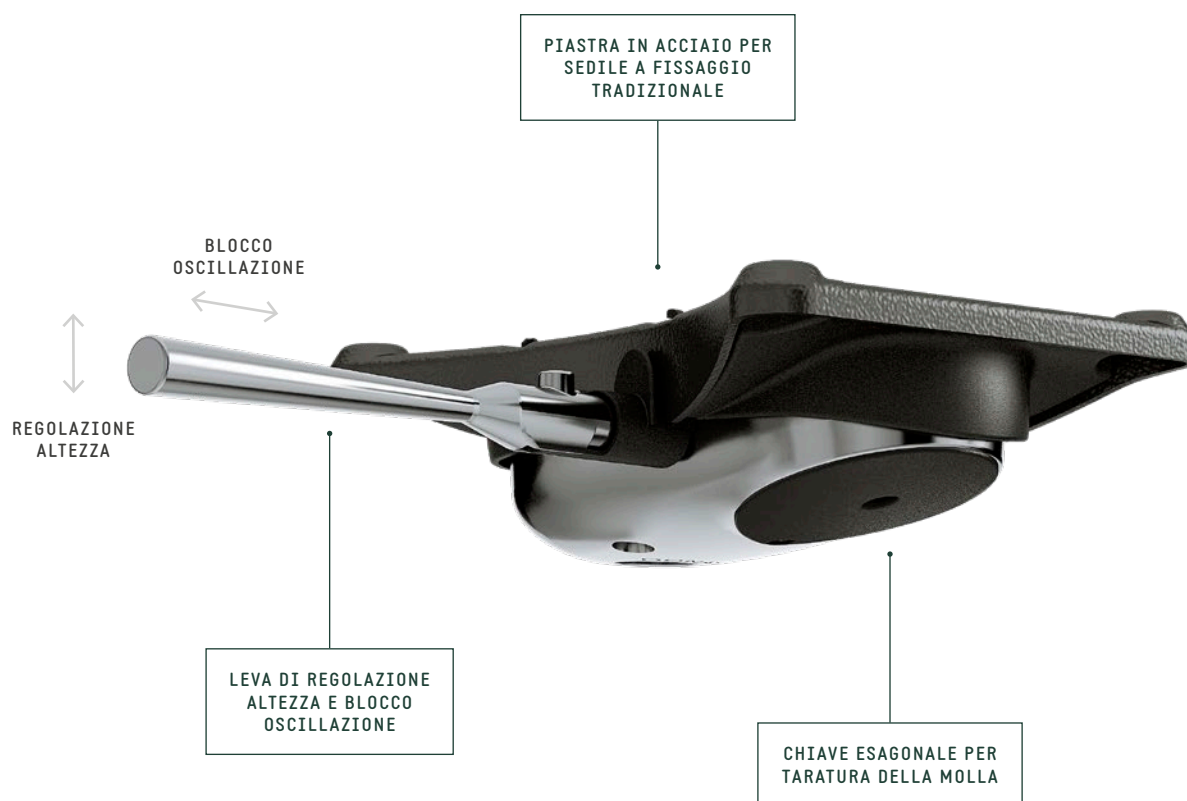
DISEGNO TECNICO

MPD38 PIASTRA ACCIAIO



COLORI / FINITURE SUPERFICIALI

SCATOLA IN ALLUMINIO
LUCIDOLEVA IN ZAMA
CROMATASCATOLA, LEVA,
PIASTRA SEDILE
VERNICIATI NEROVOLANTINO, COVER
IN PLASTICA NERA



SPECIFICHE	
TIPOLOGIA	Meccanismo oscillante
ANGOLO DI OSCILLAZIONE	13°
BLOCCO OSCILLAZIONE	1 posizione, tramite leva
IMPOSTAZIONE ANGOLO SEDILE	1,5° indietro
REGOLAZIONE ALTEZZA	Tramite leva
COMFORT	Taratura della molla tramite chiave esagonale
CONNESSIONE AL SEDILE	Piastra in acciaio fissaggio 153 x 200 mm
DIAMETRO CONO MORSE	28,0 mm
FINITURA MECCANISMO	— Lucido — Verniciato nero
FINITURA LEVA COMANDO GAS	— Cromato — Verniciato nero
FINITURA COVER	— Nero — Grigio basalto (RAL 7012)
ARTICOLI PER SCATOLA	84
SCATOLE PER PALLET (MOQ)	4 scatole (336 articoli)
DIMENSIONE PALLET (LxPxA)	80 x 120 x 210 cm

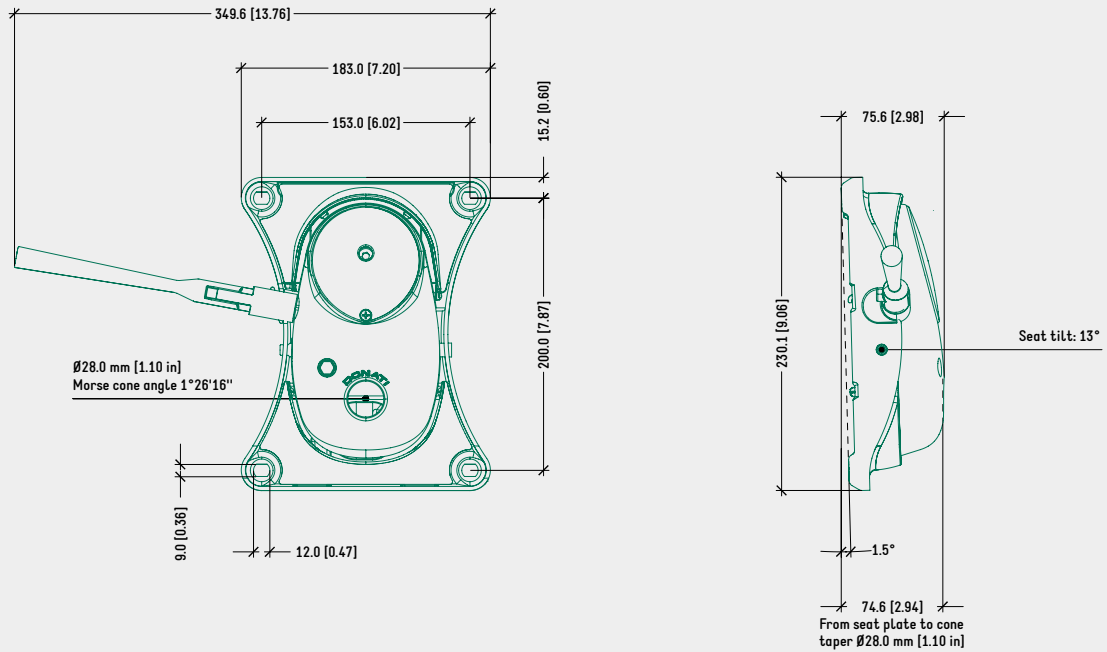
CODICI DI PRODOTTO

.....
MPD38 PIASTRA ACCIAIO SENZA VOLANTINO

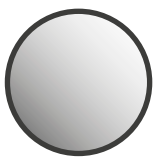
LUCIDO	1020311
VERNICIATO NERO	1020310

DISEGNO TECNICO

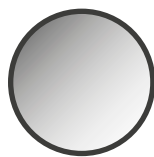
MPD38 PIASTRA ACCIAIO SENZA VOLANTINO



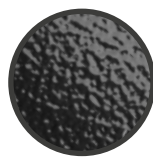
COLORI / FINITURE SUPERFICIALI



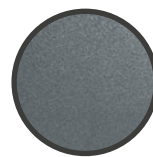
SCATOLA IN ALLUMINIO LUCIDO



LEVA IN ZAMA CROMATA



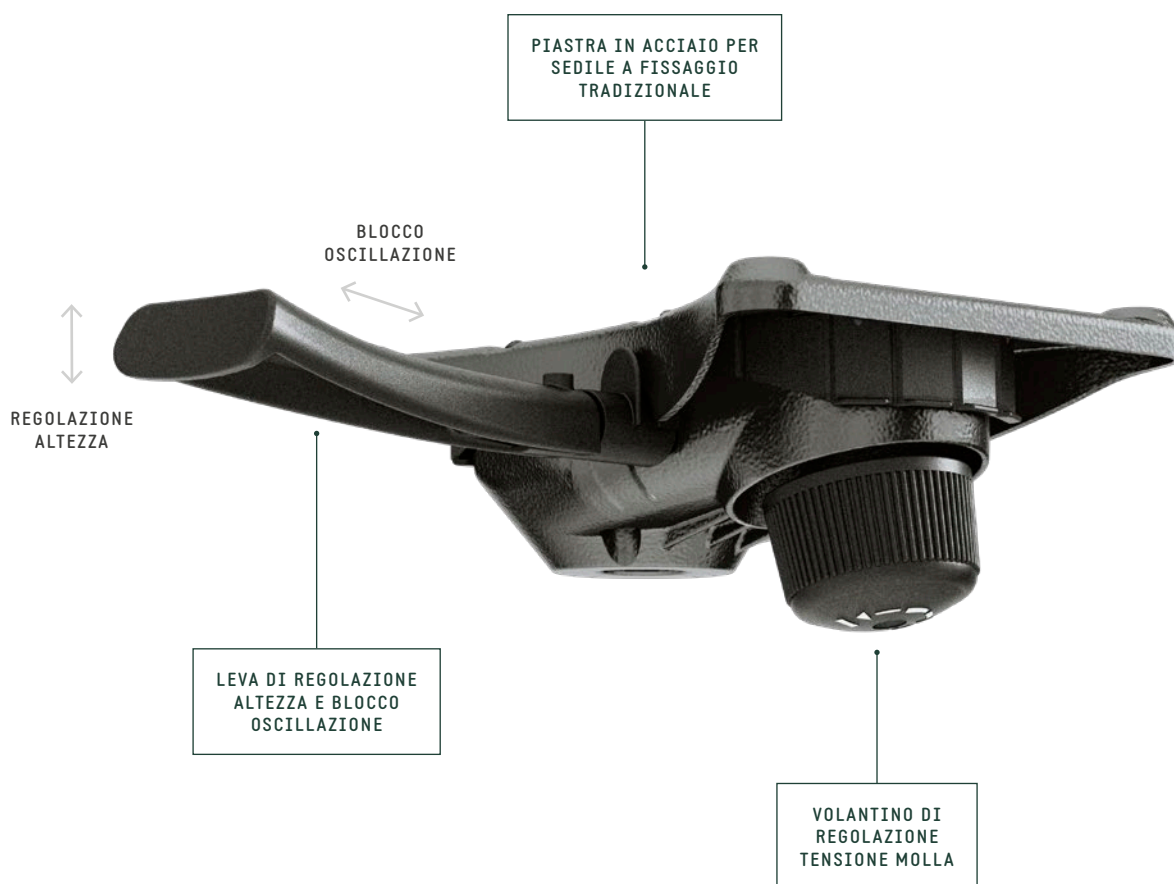
SCATOLA, LEVA, PIASTRA SEDILE VERNICIATI NERO



COVER IN PLASTICA GRIGIO BASALTO [RAL 7012]



COVER IN PLASTICA NERA



SPECIFICHE	
TIPOLOGIA	Meccanismo oscillante
ANGOLO DI OSCILLAZIONE	16°
BLOCCO OSCILLAZIONE	1 posizione, tramite leva
IMPOSTAZIONE ANGOLO SEDILE	1,5° indietro
REGOLAZIONE ALTEZZA	Tramite leva
COMFORT	Volantino di regolazione della molla
CONNESSIONE AL SEDILE	Piastra in acciaio fissaggio 153 x 200 mm
DIAMETRO CONO MORSE	28,0 mm
FINITURA MECCANISMO	Verniciato nero
FINITURA LEVA COMANDO GAS	Nero
FINITURA VOLANTINO E COVER	Nero
ARTICOLI PER SCATOLA	84
SCATOLE PER PALLET (MOQ)	4 scatole (336 articoli)
DIMENSIONE PALLET (LxPxA)	80 x 120 x 210 cm

CODICI DI PRODOTTO

.....

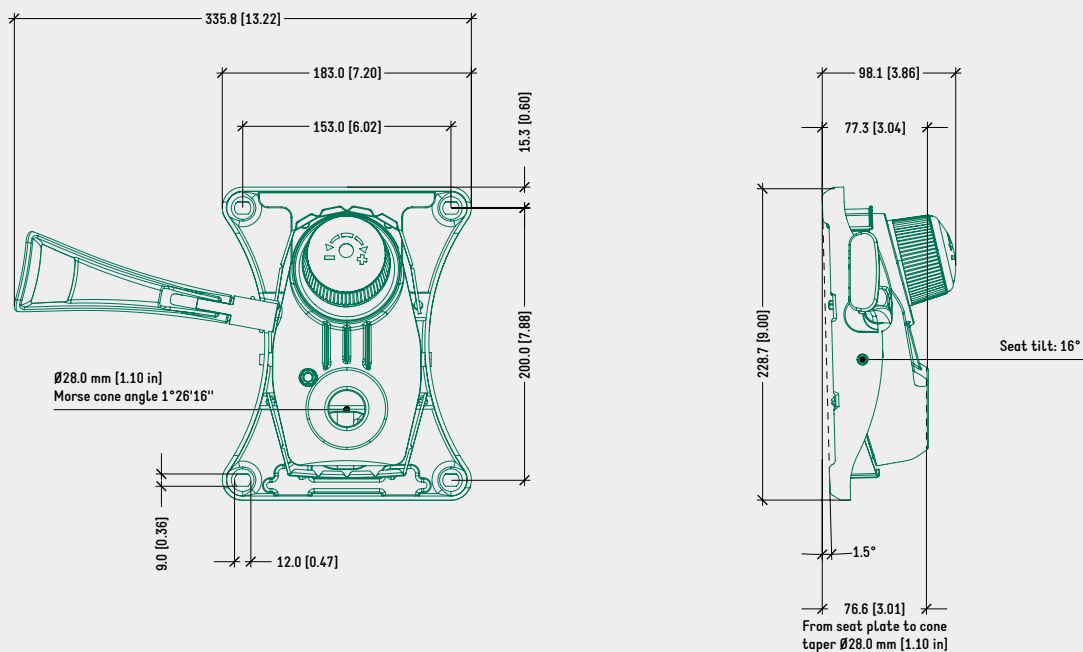
MPD38

SINGLE LOCK 1020162

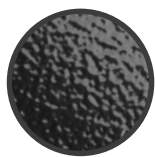
SINGLE LOCK ECO (SENZA COVER PLASTICA) 1020161

DISEGNO TECNICO

MPD38 SINGLE LOCK / SINGLE LOCK ECO



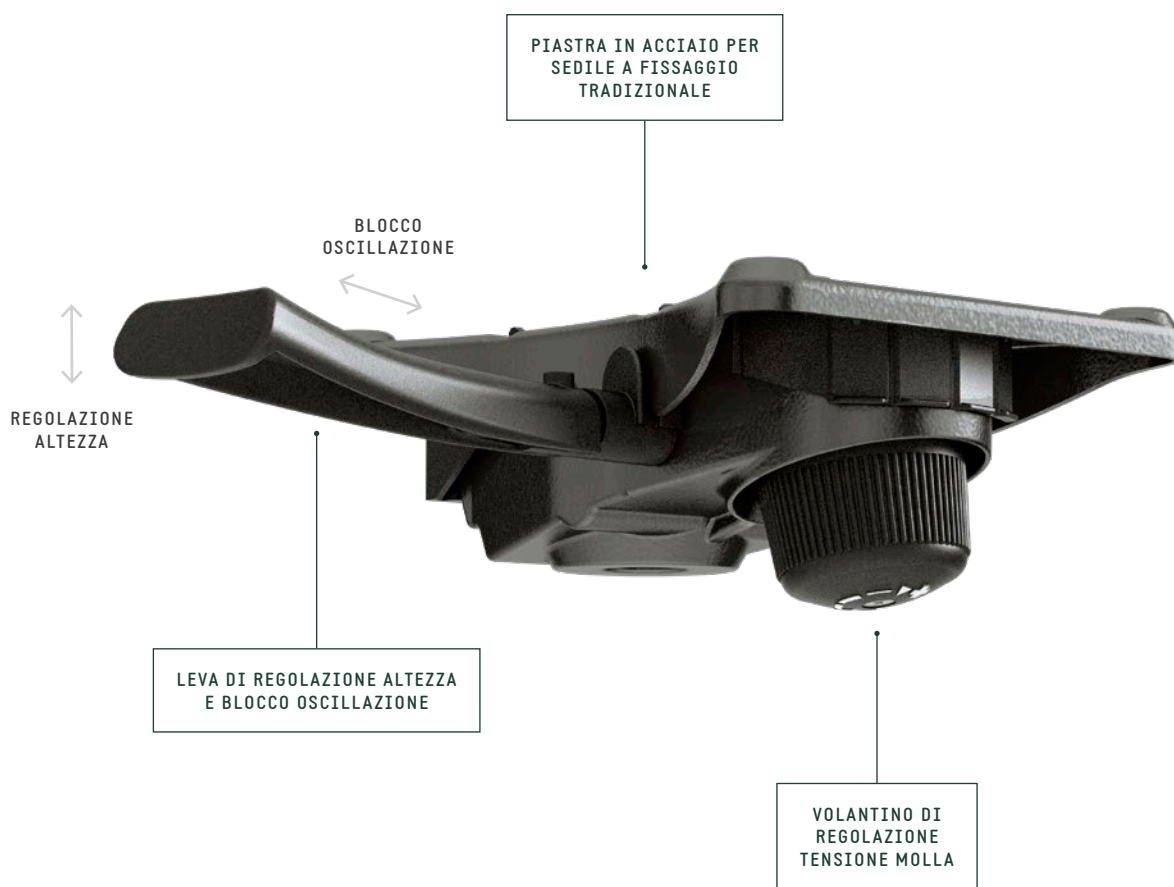
COLORI / FINITURE SUPERFICIALI



SCATOLA,
PIASTRA SEDILE
VERNICIATO NERO



LEVA, COVER IN
PLASTICA NERA



SPECIFICHE

TIPOLOGIA	Meccanismo oscillante
ANGOLO DI OSCILLAZIONE	16°
BLOCCO OSCILLAZIONE	5 posizioni, tramite leva
REGOLAZIONE ALTEZZA	Tramite leva
COMFORT	Volantino di regolazione della molla
CONNESSIONE AL SEDILE	Piastra in acciaio fissaggio 153 x 200 mm
DIAMETRO CONO MORSE	28,0 mm
FINITURA MECCANISMO	Verniciato nero
FINITURA LEVA COMANDO GAS	Nero
FINITURA VOLANTINO E COVER	Nero
ARTICOLI PER SCATOLA	84
SCATOLE PER PALLET (MOQ)	4 scatole (336 articoli)
DIMENSIONE PALLET (LxPxA)	80 x 120 x 210 cm

CODICI DI PRODOTTO

.....

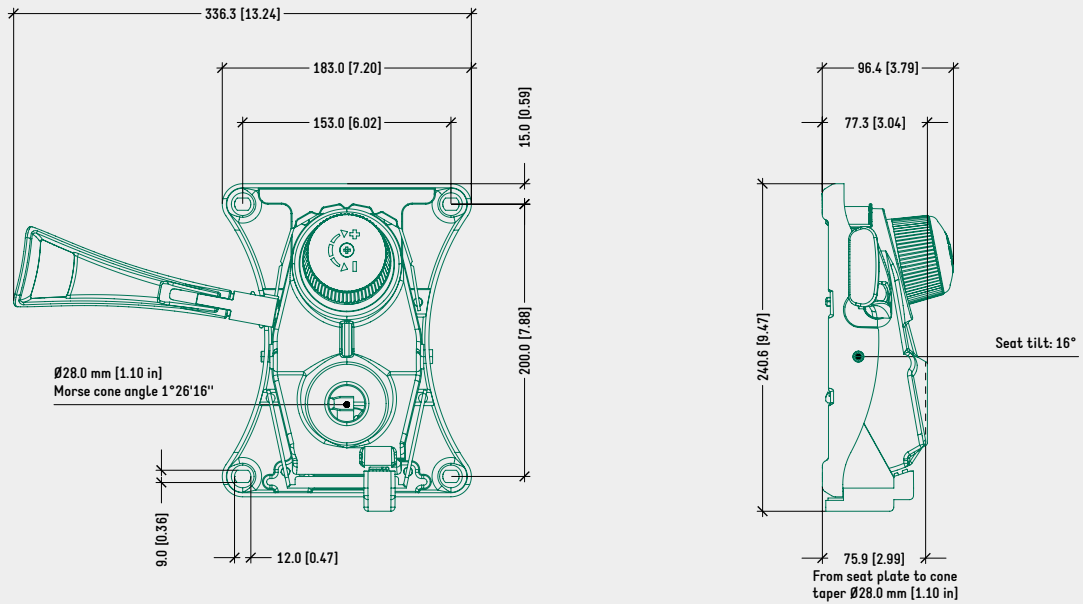
MPD38

MULTIBLOCK

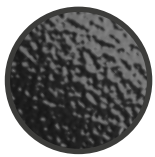
1020012

DISEGNO TECNICO

MPD38 MULTIBLOCK



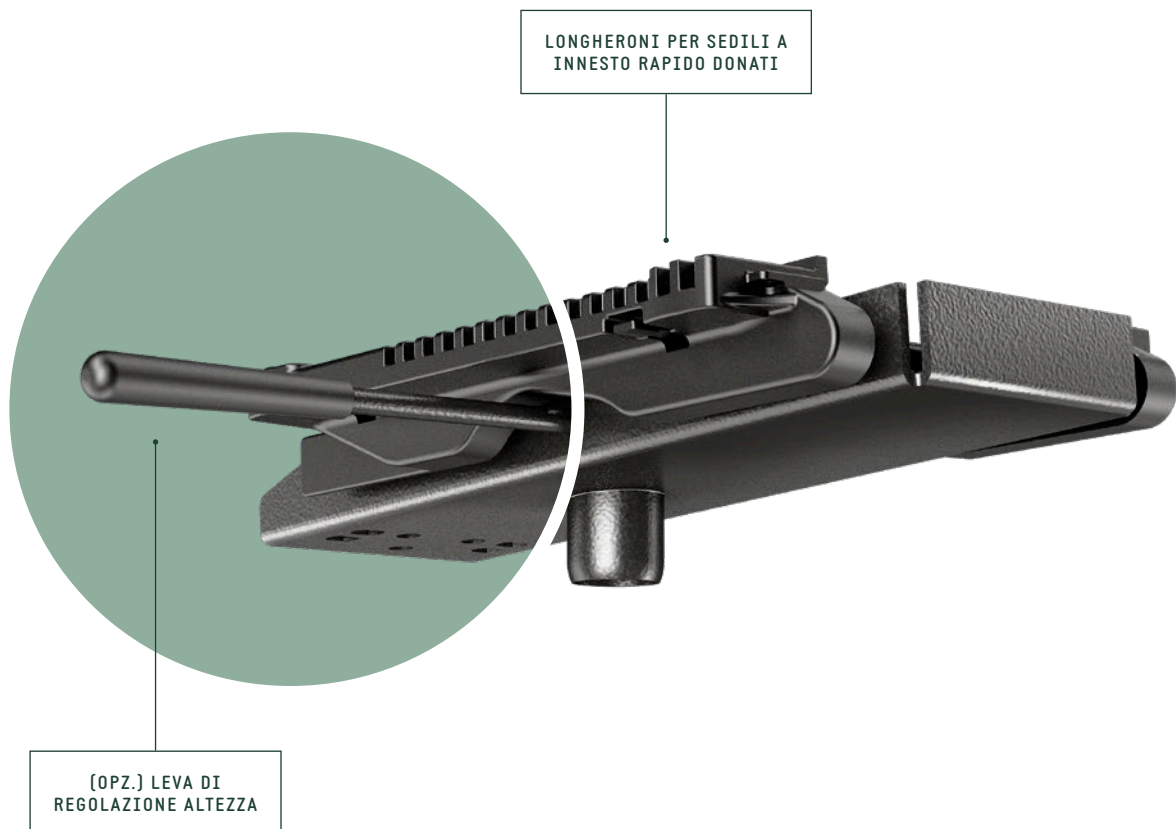
COLORI / FINITURE SUPERFICIALI



SCATOLA,
PIASTRA SEDILE
VERNICIATO NERO



LEVA, COVER IN
PLASTICA NERA



SPECIFICHE	
TIPOLOGIA	Supporto fisso
IMPOSTAZIONE ANGOLO SEDILE	2° indietro
(OPZ.) REGOLAZIONE ALTEZZA	Tramite leva
CONNESSIONE AL SEDILE	Longheroni per sedili a innesto rapido Donati
CONN. AL SUPPORTO SCHIENALE	Standard Donati (larghezza 90 mm)
DIAMETRO CONO MORSE	28,0 mm
FINITURA MECCANISMO	Verniciato nero
ARTICOLI PER SCATOLA	10
SCATOLE PER PALLET (MOQ)	15 scatole (150 articoli)
DIMENSIONE PALLET (LxPxA)	80 x 120 x 210 cm

CODICI DI PRODOTTO

PF

CON REGOLAZIONE ALTEZZA

1050200

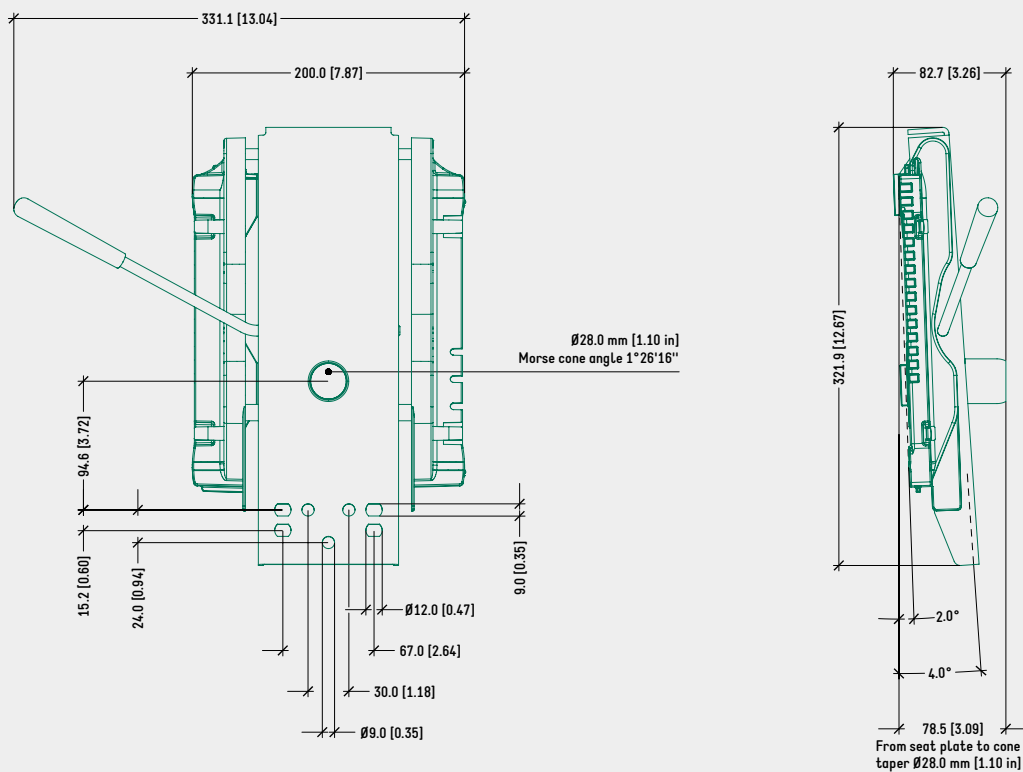
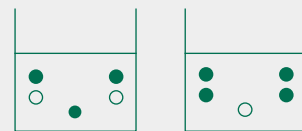
SENZA REGOLAZIONE ALTEZZA

1050201

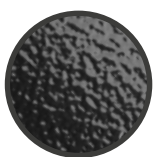
DISEGNO TECNICO

PF CON REGOLAZIONE ALTEZZA

SCHEMA DI FISSAGGIO
SUGGERITO PER LA
CONNESSIONE DEL
SUPPORTO SCHIENALE
(LARGHEZZA 90 mm)



COLORI / FINITURE SUPERFICIALI



PIASTRA IN ACCIAIO,
LEVA VERNICIATO NERO



LONGHERONI, COVER
LEVA IN PLASTICA NERA

PRODOTTI CORRELATI



FAMIGLIA DI SEDILI
REGOLABILI A INNESTO
RAPIDO DONATI



PIASTRA ADATTATORE
REGOLABILE A INNESTO
RAPIDO DONATI
CODICE: 4515220

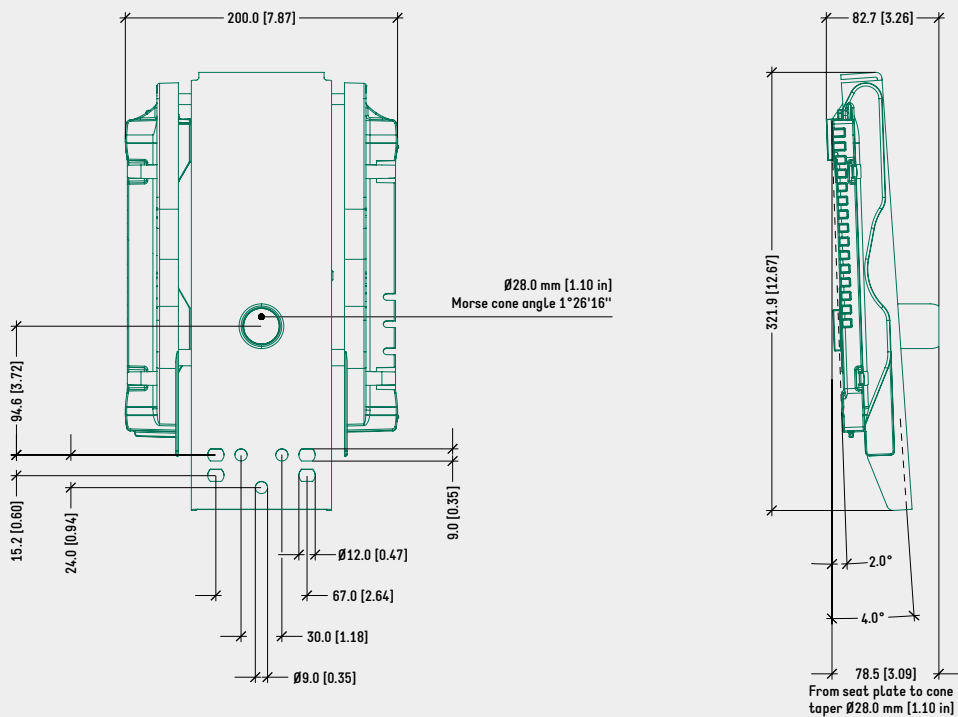
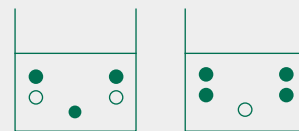


MODULA 1
ADATTATORE REGOLABILE
A INNESTO RAPIDO DONATI
CODICE: 4515270

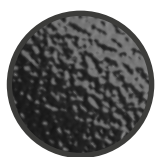
DISEGNO TECNICO

PF SENZA REGOLAZIONE ALTEZZA

SCHEMA DI FISSAGGIO
SUGGERITO PER LA
CONNESSIONE DEL
SUPPORTO SCHIENALE
(LARGHEZZA 90 mm)



COLORI / FINITURE SUPERFICIALI



PIASTRA IN ACCIAIO
VERNICIATO NERO



LONGHERONI IN
PLASTICA NERA

PRODOTTI CORRELATI



FAMIGLIA DI SEDILI
REGOLABILI A INNESTO
RAPIDO DONATI



PIASTRA ADATTATORE
REGOLABILE A INNESTO
RAPIDO DONATI
CODICE: 4515220



MODULA 1
ADATTATORE REGOLABILE
A INNESTO RAPIDO DONATI
CODICE: 4515270

[OPZ.] LEVA DI
REGOLAZIONE ALTEZZA



KIT COVER Ø 45 mm PER
PISTONE GAS DISPONIBILE



SPECIFICHE	
TIPOLOGIA	Supporto girevole
[OPZ.] REGOLAZIONE ALTEZZA	Tramite leva
CONNESSIONE AL SEDILE	Fori di fissaggio 100 x 100 mm
DIAMETRO CONO MORSE	28,0 mm
FINITURA MECCANISMO	Nero
FINITURA LEVA COMANDO GAS	Nero

CODICI DI PRODOTTO

PLANE 100%

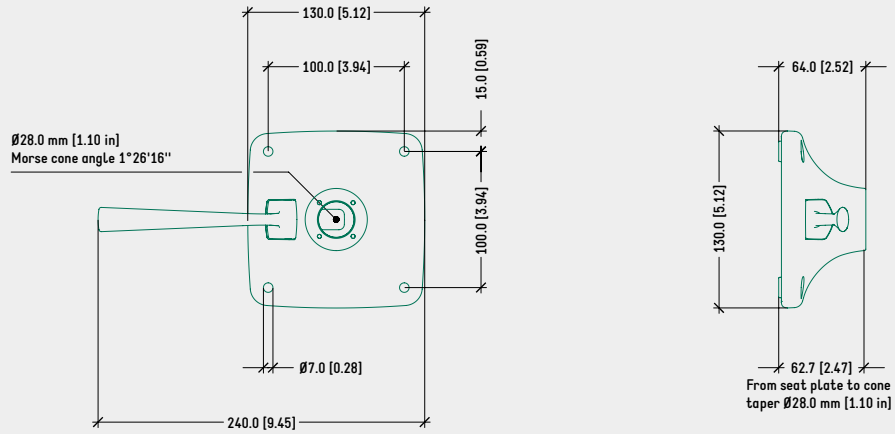
CON REGOLAZIONE ALTEZZA	4515225
SENZA REGOLAZIONE ALTEZZA	4515226

OPTIONAL

KIT COVER PER PISTONE GAS	Su richiesta
---------------------------	--------------

DISEGNO TECNICO

PLANE 100% CON REGOLAZIONE ALTEZZA

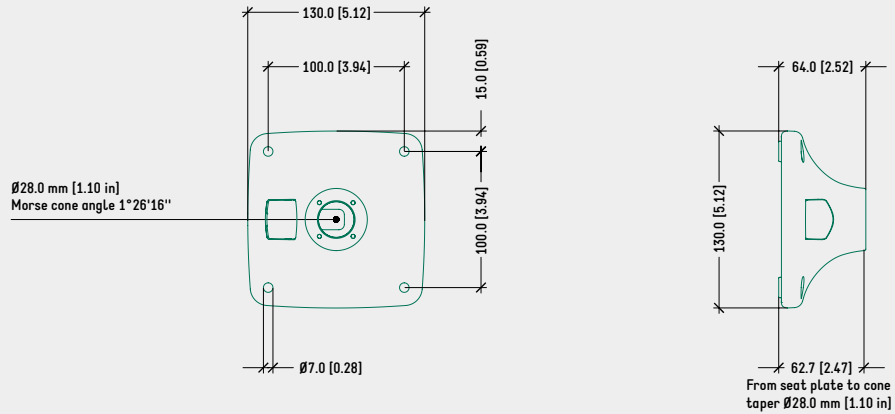


FINITURE SUPERFICIALI

SUPPORTO E LEVA IN
PLASTICA NERA

DISEGNO TECNICO

PLANE 100% SENZA REGOLAZIONE ALTEZZA



FINITURE SUPERFICIALI

SUPPORTO IN
PLASTICA NERA



SPECIFICHE	
TIPOLOGIA	Supporto girevole
IMPOSTAZIONE ANGOLO SEDILE	4° indietro
[OPZ.] REGOLAZIONE ALTEZZA	Tramite leva
CONNESSIONE AL SEDILE	Fori di fissaggio 153 x 200 mm
DIAMETRO CONO MORSE	28,0 mm
FINITURA MECCANISMO	— Lucido / Verniciato — Verniciato — Sabbiato — Altri colori disponibili su richiesta
FINITURA LEVA COMANDO GAS	— Cromato — Verniciato
DESIGN	Marcello Ziliani
ARTICOLI PER SCATOLA	25
SCATOLE PER PALLET (MOQ)	20 scatole (500 articoli)
DIMENSIONE PALLET (LxPxA)	80 x 120 x 210 cm

CODICI DI PRODOTTO

.....
SPIDER GIREVOLE CON REGOLAZIONE ALTEZZA

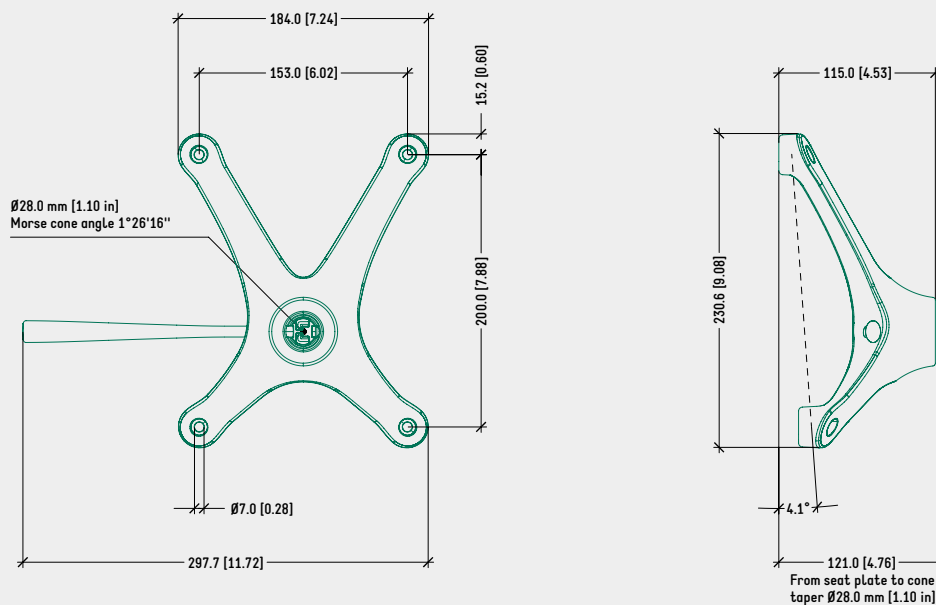
LUCIDO / VERNICIATO NERO	1050505
LUCIDO / VERNICIATO GRIGIO PERLATO	1050506
VERNICIATO BIANCO (RAL 9002)	1050530
VERNICIATO GRIGIO (RAL 9006)	1050531
VERNICIATO ROSSO (RAL 3004)	1050534
VERNICIATO VERDE SABLÉ (YW354F)	1050533
VERNICIATO ANTRACITE (NW300M)	1050532
VERNICIATO NERO	1050509
SABBIATO	1050508

SPIDER GIREVOLE SENZA REGOLAZIONE ALTEZZA

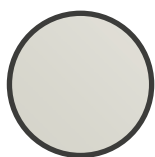
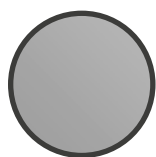
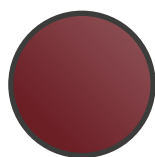
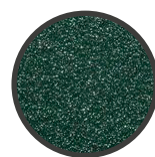
LUCIDO / VERNICIATO NERO	1050510
LUCIDO / VERNICIATO GRIGIO PERLATO	1050547
VERNICIATO BIANCO (RAL 9002)	1050540
VERNICIATO GRIGIO (RAL 9006)	1050541
VERNICIATO ROSSO (RAL 3004)	1050544
VERNICIATO VERDE SABLÉ (YW354F)	1050543
VERNICIATO ANTRACITE (NW300M)	1050542
VERNICIATO NERO	1050548
SABBIATO	1050513

DISEGNO TECNICO

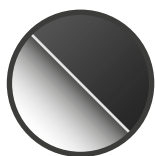
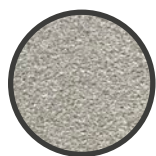
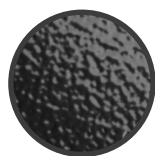
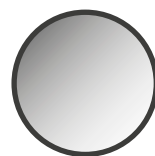
SPIDER GIREVOLE CON REGOLAZIONE ALTEZZA



COLORI SUPERFICIALI

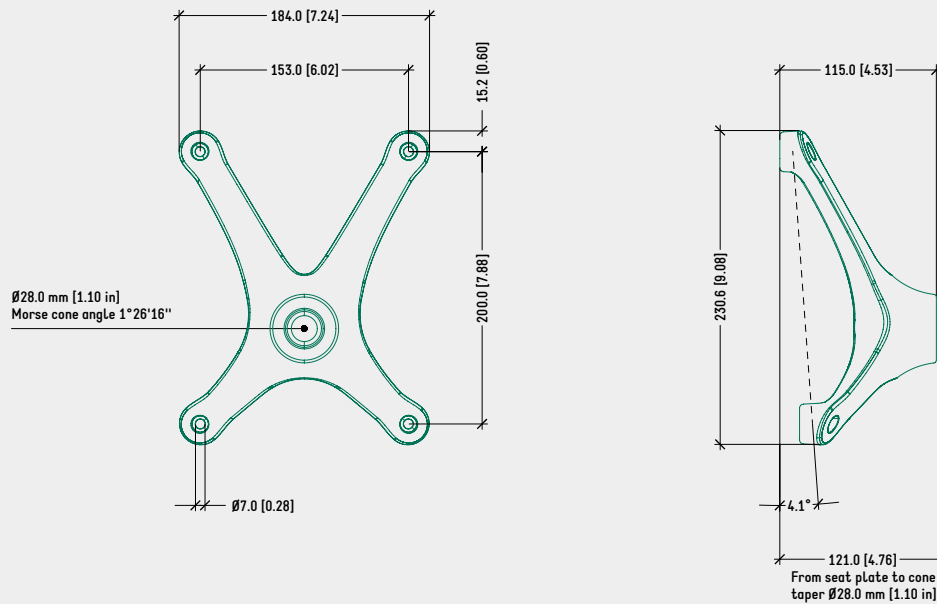
RAL 9002
(BIANCO)RAL 9006
(GRIGIO)RAL 3004
(ROSSO)YW354F
(VERDE SABLÉ)NW300M
(ANTRACITE)

FINITURE SUPERFICIALI

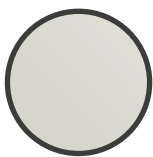
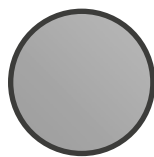
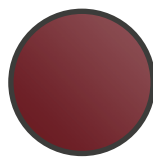
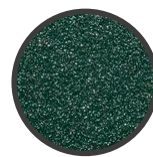
SUPPORTO IN ALLUMINIO
VERNICIATO SOPRA
LUCIDO SOTTOSUPPORTO IN ALLUMINIO
SABBIATOSUPPORTO IN ALLUMINIO,
LEVA VERNICIATOLEVA IN ZAMA
CROMATA

DISEGNO TECNICO

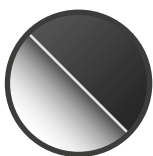
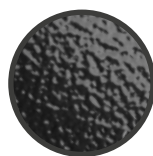
SPIDER GIREVOLE SENZA REGOLAZIONE ALTEZZA



COLORI SUPERFICIALI

RAL 9002
[BIANCO]RAL 9006
[GRIGIO]RAL 3004
[ROSSO]YW354F
[VERDE SABLÉ]NW300M
[ANTRACITE]

FINITURE SUPERFICIALI

SUPPORTO IN ALLUMINIO
VERNICIATO SOPRA
LUCIDO SOTTOSUPPORTO IN ALLUMINIO
SABBIATOSUPPORTO IN ALLUMINIO
VERNICIATO

PRODOTTI CORRELATI

SPIDER GIREVOLE CON REGOLAZIONE ALTEZZA



COLLEZIONE DI
BASI UNICA

SG215 40 B
TUBO GAS CROMATO
EST. Ø 44mm
CODICE: 4500085

SPIDER GIREVOLE SENZA REGOLAZIONE ALTEZZA



COLLEZIONE DI
BASI UNICA

SUPPORTO GIREVOLE
EST. Ø 40mm
CODICI: 4510160/1/2/3



SPECIFICHE	
TIPOLOGIA	Supporto fisso
IMPOSTAZIONE ANGOLO SEDILE	4° indietro
CONNESSIONE AL SEDILE	Fori di fissaggio 153 x 200 mm
DIAMETRO PERNO CONICO	39,5 mm
FINITURA MECCANISMO	<ul style="list-style-type: none"> — Lucido / Verniciato — Verniciato — Sabbiato — Altri colori disponibili su richiesta
DESIGN	Marcello Ziliani
ARTICOLI PER SCATOLA	25
SCATOLE PER PALLET (MOQ)	25 scatole (625 articoli)
DIMENSIONE PALLET (LxPxA)	80 x 120 x 210 cm

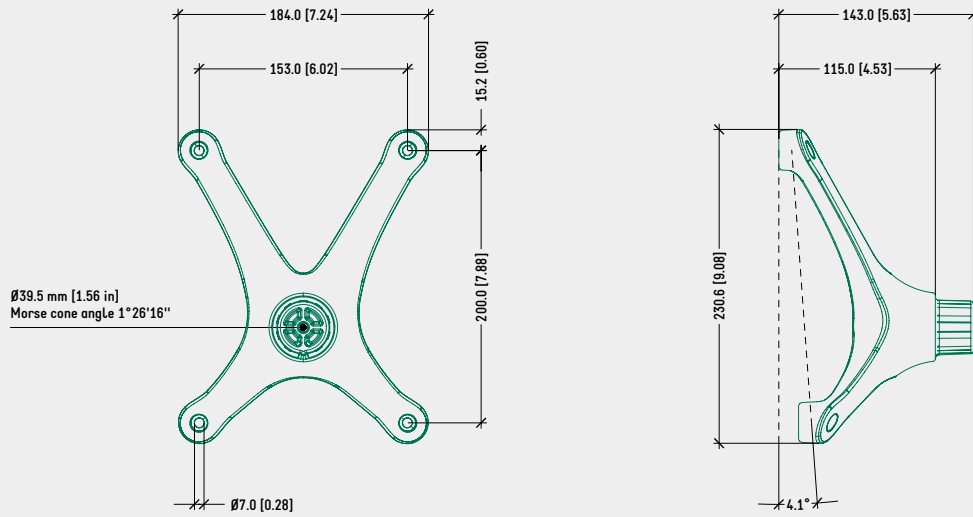
CODICI DI PRODOTTO

.....
SPIDER FISSO

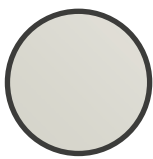
LUCIDO / VERNICIATO NERO	1050500
LUCIDO / VERNICIATO GRIGIO PERLATO	1050501
VERNICIATO BIANCO (RAL 9002)	1050520
VERNICIATO GRIGIO (RAL 9006)	1050521
VERNICIATO ROSSO (RAL 3004)	1050524
VERNICIATO VERDE SABLÉ (YW354F)	1050523
VERNICIATO ANTRACITE (NW300M)	1050522
VERNICIATO NERO	Su richiesta
SABBIATO	1050503

DISEGNO TECNICO

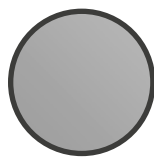
SPIDER FISSO



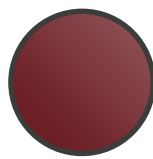
COLORI SUPERFICIALI



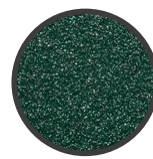
RAL 9002
[BIANCO]



RAL 9006
[GRIGIO]



RAL 3004
[ROSSO]

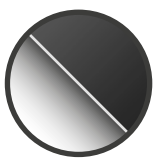


YW354F
[VERDE SABLÉ]



NW300M
[ANTRACITE]

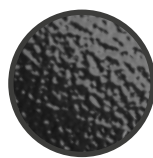
FINITURE SUPERFICIALI



SUPPORTO IN ALLUMINIO
VERNICIATO SOPRA
LUCIDO SOTTO



SUPPORTO IN ALLUMINIO
SABBIA TO



SUPPORTO IN ALLUMINIO
VERNICIATO

PRODOTTI CORRELATI



COLLEZIONE DI
BASI UNICA



KIT DI FISSAGGIO
CODICE: 4510155



SPECIFICHE

TIPOLOGIA	Supporto girevole
IMPOSTAZIONE ANGOLO SEDILE	3° indietro
[OPZ.] REGOLAZIONE ALTEZZA	Tramite leva
CONNESSIONE AL SEDILE	Fori di fissaggio 153 x 200 mm
DIAMETRO CONO MORSE	28,0 mm
FINITURA MECCANISMO	<ul style="list-style-type: none"> — Lucido — Verniciato — Sabbiato — Altri colori disponibili su richiesta
FINITURA LEVA COMANDO GAS	<ul style="list-style-type: none"> — Cromato — Verniciato

CODICI DI PRODOTTO

.....
SUPERLEGGERO GIREVOLE CON REG. ALTEZZA

LUCIDO 1050620

VERNICIATO BIANCO (RAL 9002) 1050621

SUPERLEGGERO GIREVOLE SENZA REG. ALTEZZA

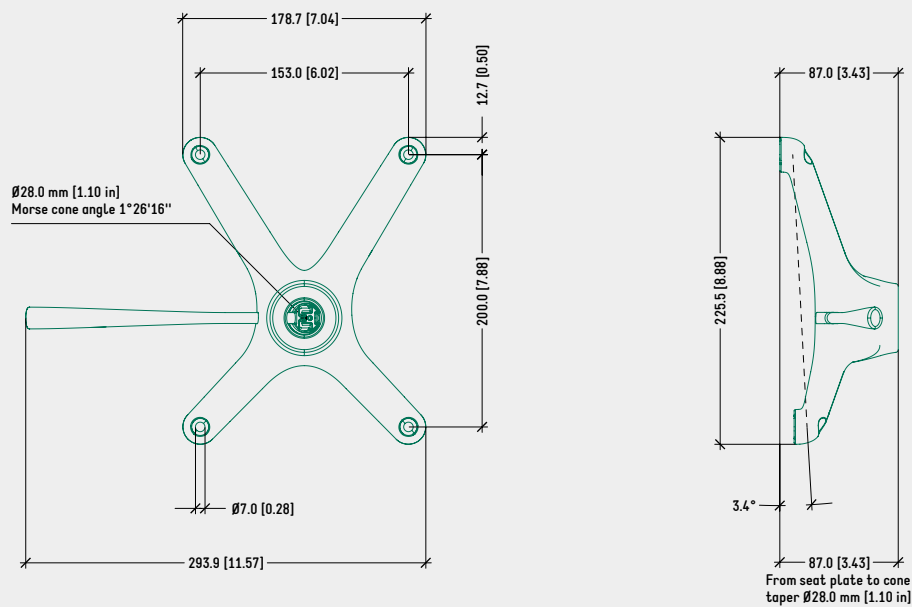
LUCIDO 1050610

VERNICIATO BIANCO (RAL 9002) 1050611

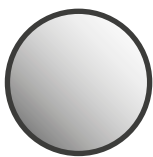
SABBIATO 1050612

DISEGNO TECNICO

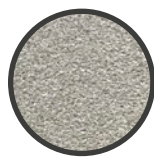
SUPERLEGGERO GIREVOLE CON REGOLAZIONE ALTEZZA



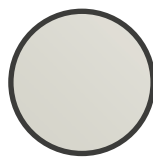
FINITURE SUPERFICIALI



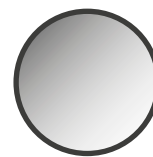
SUPPORTO IN ALLUMINIO LUCIDO



SUPPORTO IN ALLUMINIO SABBIAITO



SUPPORTO IN ALLUMINIO VERNICIATO BIANCO (RAL 9002)



LEVA IN ZAMA CROMATA

PRODOTTI CORRELATI

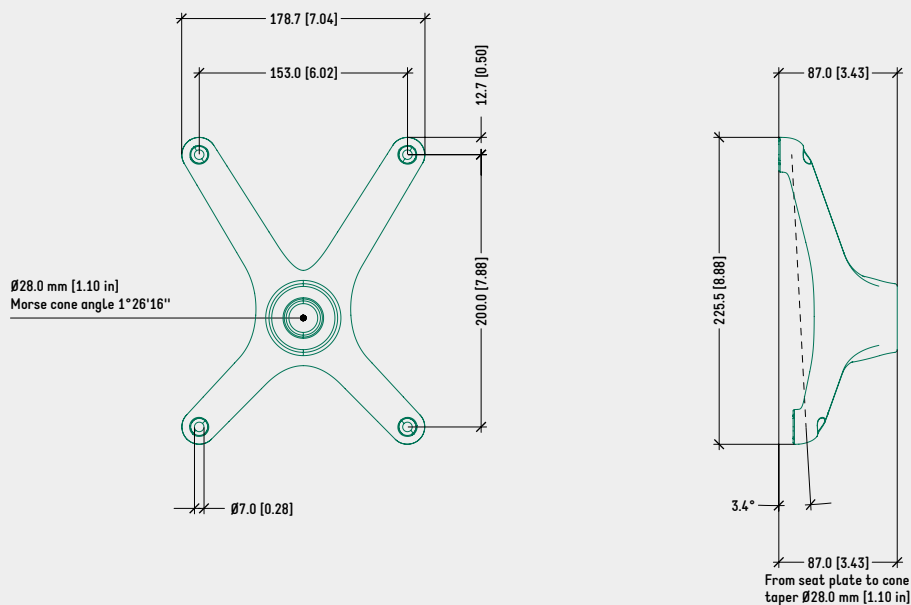


COLLEZIONE DI BASI A 4 E 5 RAZZE SUPERLEGGERA

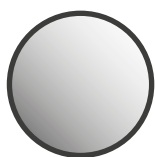
SG215 40 B TUBO GAS CROMATO EST. \varnothing 44mm CODICE: 4500085BOCCOLA ADATTATORE CONICA EST. \varnothing 50mm > INT. \varnothing 40mm CODICE: 4510165

DISEGNO TECNICO

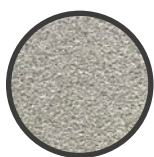
SUPERLEGGERO GIREVOLE SENZA REGOLAZIONE ALTEZZA



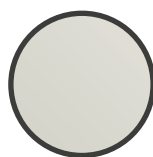
FINITURE SUPERFICIALI



SUPPORTO IN ALLUMINIO LUCIDO



SUPPORTO IN ALLUMINIO SABBIAITO



SUPPORTO IN ALLUMINIO VERNICIATO BIANCO (RAL 9002)

PRODOTTI CORRELATI

COLLEZIONE DI BASI SUPERLEGGERA 4 RAZZE [CONO MORSE $\varnothing 40 \text{ mm}$]SUPPORTO GIREVOLE EST. $\varnothing 40 \text{ mm}$ CODICI: 4510160/1/2/3



SPECIFICHE

TIPOLOGIA	Supporto fisso
IMPOSTAZIONE ANGOLO SEDILE	3° indietro
CONNESSIONE AL SEDILE	Fori di fissaggio 153 x 200 mm
DIAMETRO PERNO CONICO	39,5 mm
FINITURA MECCANISMO	<ul style="list-style-type: none"> — Lucido — Verniciato — Sabbiato — Altri colori disponibili su richiesta

CODICI DI PRODOTTO

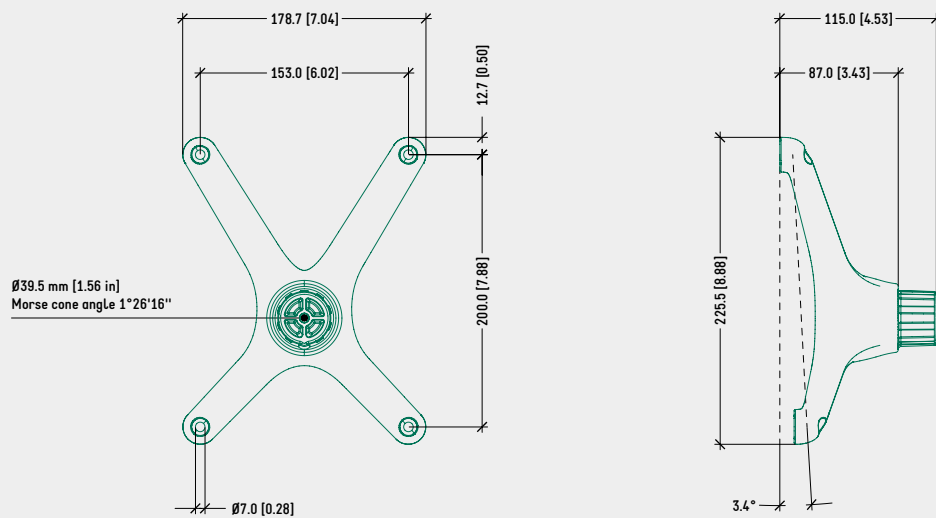
.....
SUPERLEGGERO FISSO

LUCIDO 1050600

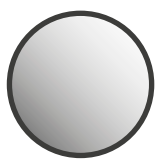
VERNICIATO BIANCO (RAL 9002) 1050601

DISEGNO TECNICO

SUPERLEGGERO FISSO



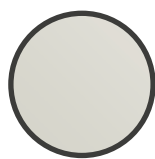
FINITURE SUPERFICIALI



SUPPORTO IN ALLUMINIO LUCIDO



SUPPORTO IN ALLUMINIO SABBBIATO



SUPPORTO IN ALLUMINIO VERNICIATO BIANCO (RAL 9002)

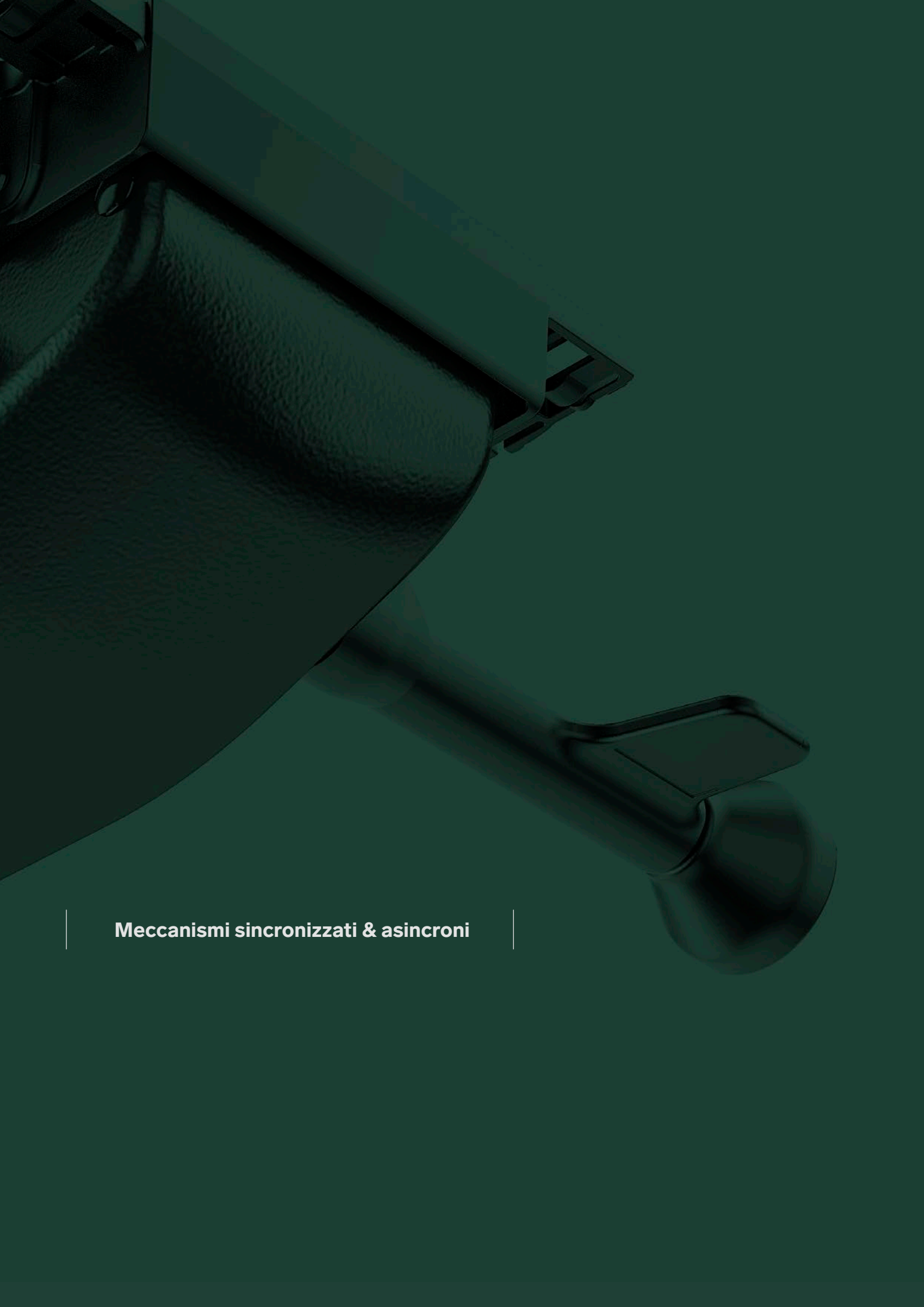
PRODOTTI CORRELATI



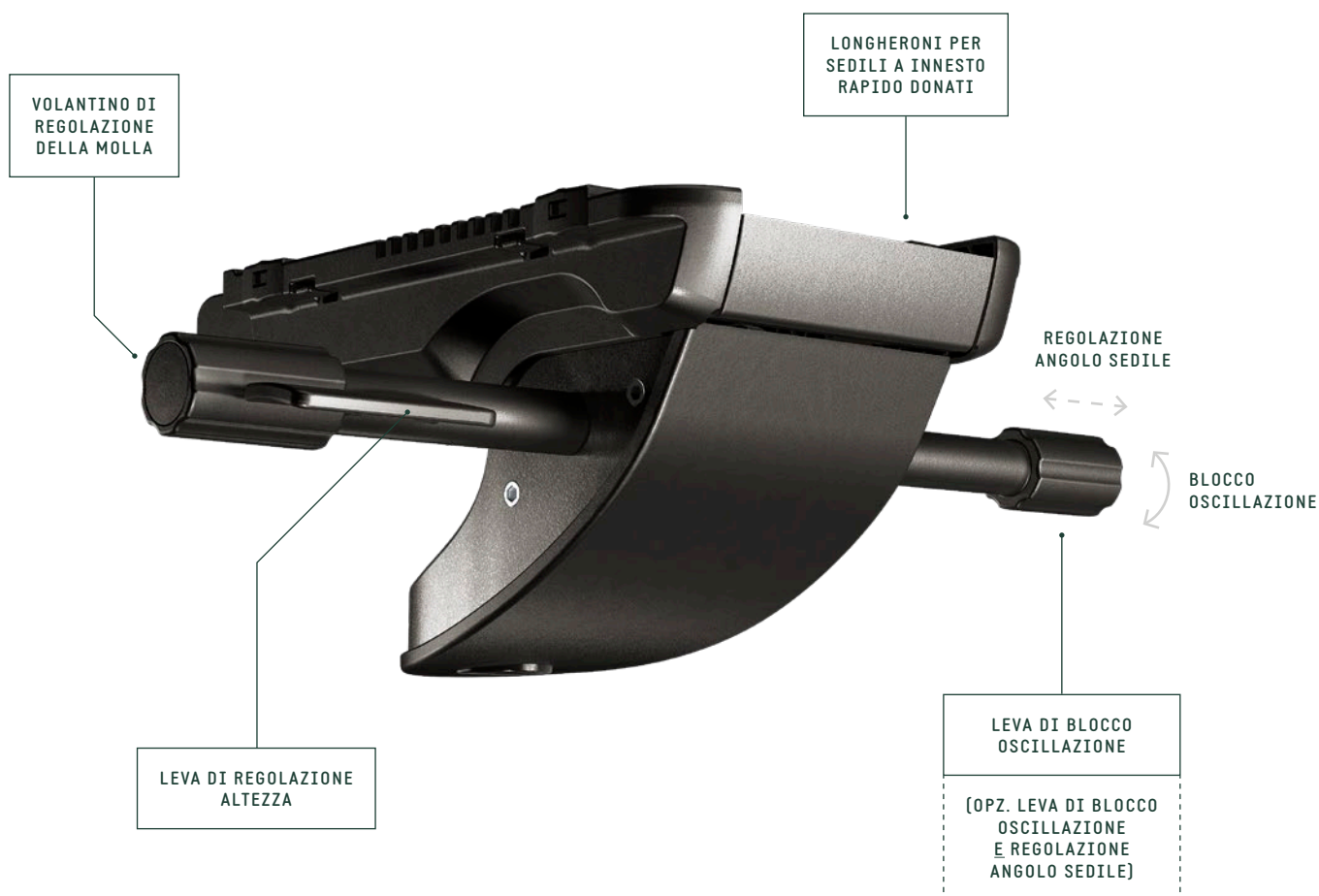
COLLEZIONE DI BASI A 4 E 5 RAZZE SUPERLEGGERA



KIT DI FISSAGGIO CODICE: 4510155



Meccanismi sincronizzati & asincroni



SPECIFICHE	
TIPOLOGIA	Meccanismo sincronizzato
ANGOLI DI OSCILLAZIONE	26° schienale / 16° sedile
BLOCCO OSCILLAZIONE	5 posizioni, tramite leva
REGOLAZIONE ALTEZZA	Tramite leva
[OPZ.] REG. ANGOLO SEDILE	5° schienale / 3° sedile
COMFORT	Volantino di regolazione veloce della molla
CONNESSIONE AL SEDILE	Longheroni per sedili a innesto rapido Donati
CONN. AL SUPPORTO SCHIENALE	Standard Donati (larghezza 90 mm)
DIAMETRO CONO MORSE	28,0 mm
FINITURA MECCANISMO	Verniciato nero
FINITURA LEVE	Nero
ARTICOLI PER SCATOLA	24
SCATOLE PER PALLET [MOQ]	4 scatole (96 articoli)
DIMENSIONE PALLET [LxPxA]	80 x 120 x 210 cm

CODICI DI PRODOTTO

CORE

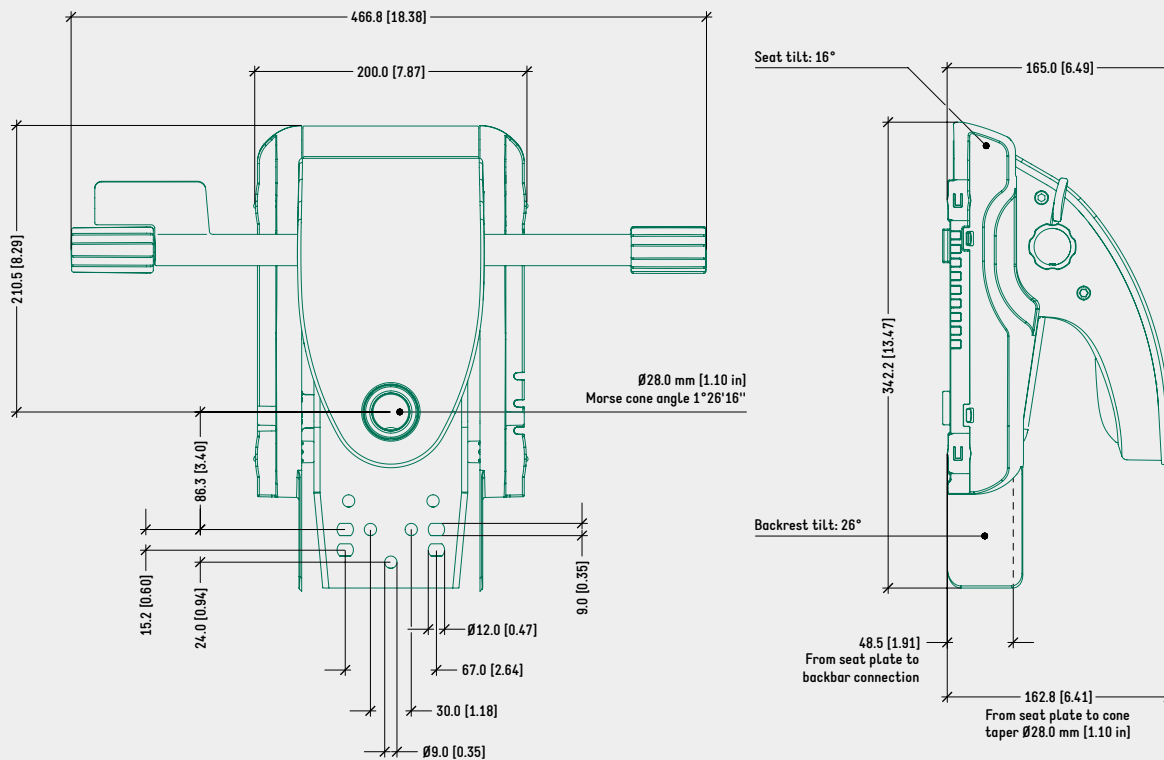
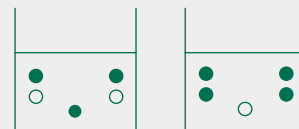
SYNCHRON	1025560
SYNCHRON REGOLAZIONE ANGOLO SEDILE	1025561

DISEGNO TECNICO

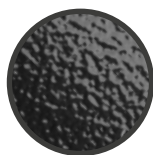
CORE SYNCHRON

CORE SYNCHRON REGOLAZIONE ANGOLO SEDILE

SCHEMA DI FISSAGGIO
SUGGERITO PER LA
CONNESSIONE DEL
SUPPORTO SCHIENALE
(LARGHEZZA 90 mm)



COLORI / FINITURE SUPERFICIALI



SCATOLA IN ALLUMINIO
VERNICIATO NERO



LONGHERONI, COVER,
LEVE IN PLASTICA NERA

PRODOTTI CORRELATI



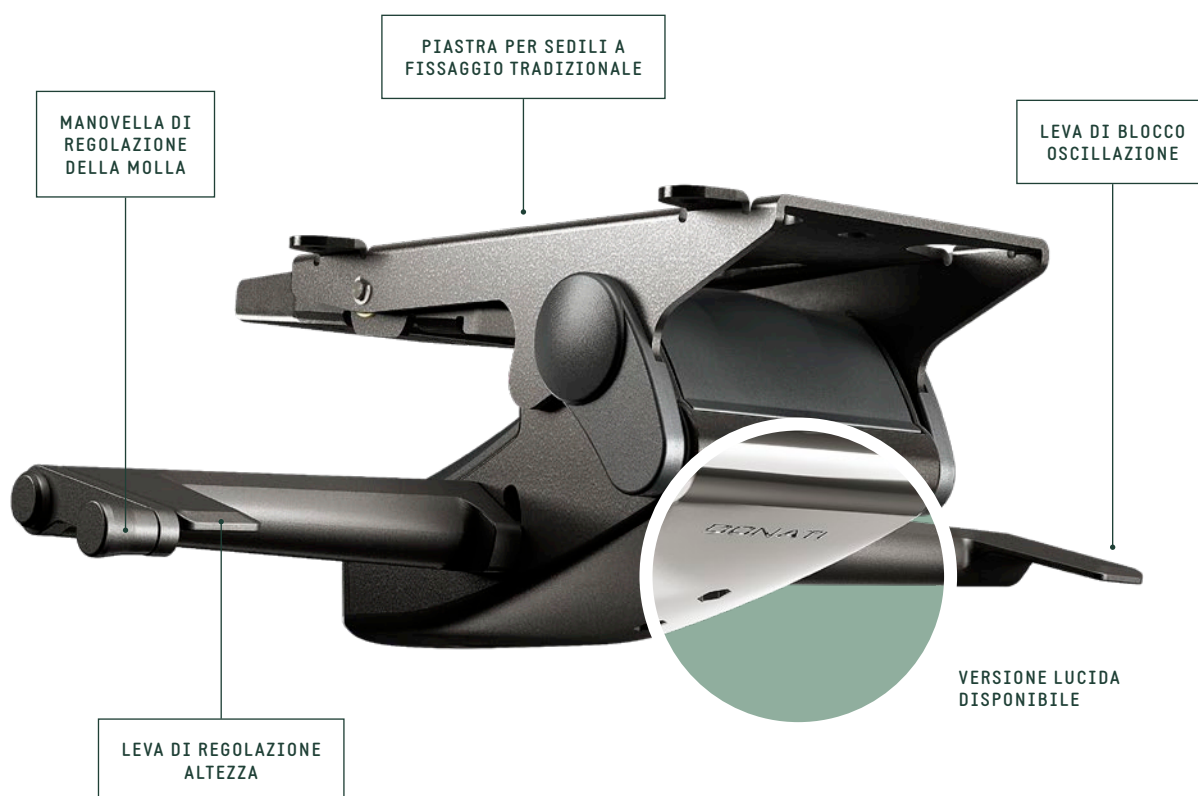
FAMIGLIA DI SEDILI
REGOLABILI A INNESTO
RAPIDO DONATI



PIASTRA ADATTATORE
REGOLABILE A INNESTO
RAPIDO DONATI
CODICE: 4515220



MODULA 1
ADATTATORE REGOLABILE
A INNESTO RAPIDO DONATI
CODICE: 4515270



SPECIFICHE	
TIPOLOGIA	Meccanismo oscillante con punto di rotazione avanzato
ANGOLI DI OSCILLAZIONE	25° schienale / 16° sedile
IMPOSTAZIONE ANGOLO SEDILE	3° in avanti
3° INDIETRO	4 posizioni, tramite leva
REGOLAZIONE ALTEZZA	Tramite leva
COMFORT	Manovella di regolazione della molla
CONNESSIONE AL SEDILE	— Piastra fissaggio tradizionale 153 x 200 mm — Piastra fissaggio tradizionale 200 x 200 mm
CONN. AL SUPPORTO SCHIENALE	Standard Donati (larghezza 90 mm)
DIAMETRO CONO MORSE	28,0 mm
FINITURA MECCANISMO	— Verniciato nero — Lucido
FINITURA LEVE	Nero
COVER FINISH	Grigio antracite (RAL 7016)
ARTICOLI PER SCATOLA	24
SCATOLE PER PALLET (MOQ)	4 scatole (96 articoli)
DIMENSIONE PALLET (LxPxA)	80 x 120 x 210 cm

CODICI DI PRODOTTO

.....
D165 SYNCHRON FISSAGGIO 153 X 200 mm

VERNICIATO NERO 1030810

LUCIDO 1030811

D165 SYNCHRON FISSAGGIO 200 X 200 mm

VERNICIATO NERO 1030830

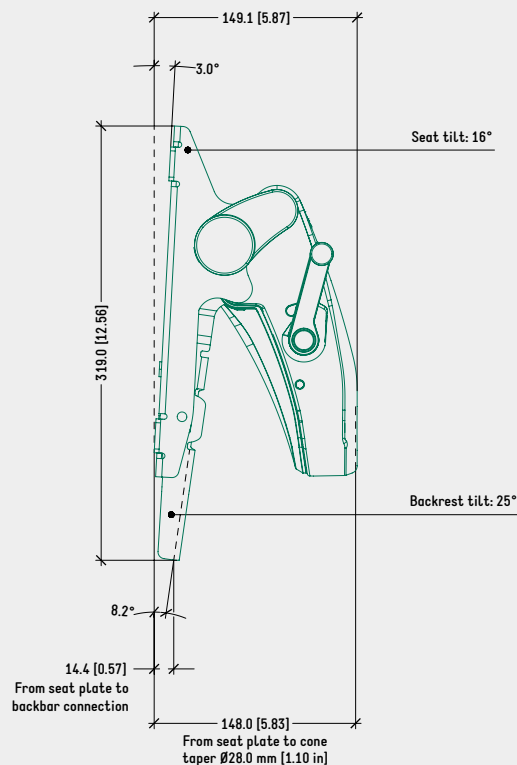
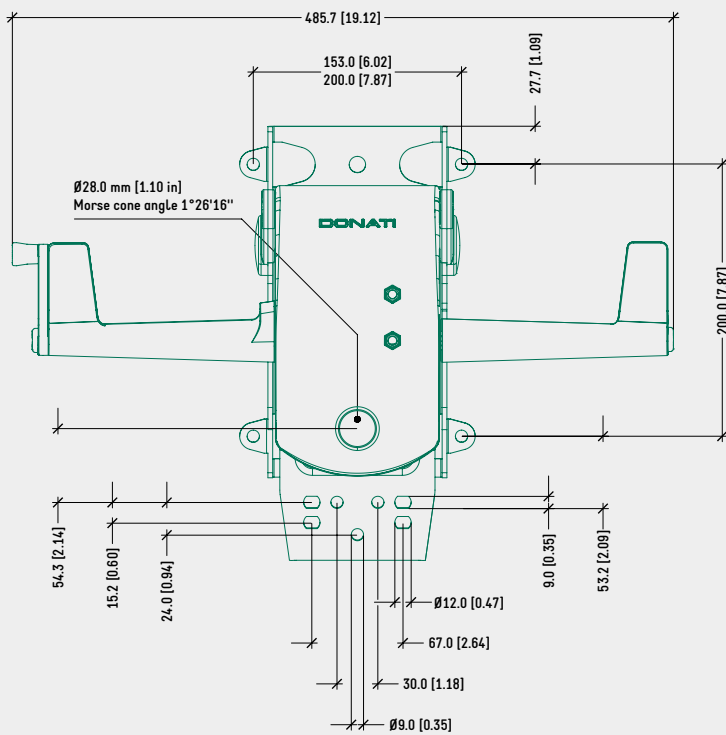
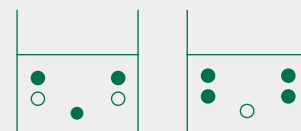
LUCIDO 1030831

DISEGNO TECNICO

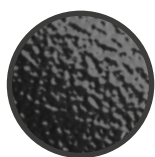
D165 SYNCHRON FISSAGGIO 153 X 200 mm

D165 SYNCHRON FISSAGGIO 200 X 200 mm

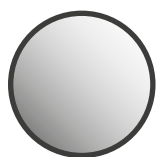
SCHEMA DI FISSAGGIO SUGGERITO PER LA CONNESSIONE DEL SUPPORTO SCHIENALE (LARGHEZZA 90 mm)



COLORI / FINITURE SUPERFICIALI



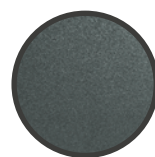
SCATOLA IN ALLUMINIO VERNICIATO NERO



SCATOLA IN ALLUMINIO LUCIDO



LEVE IN PLASTICA NERA



COVER IN PLASTICA GRIGIO ANTRACITE (RAL 7016)

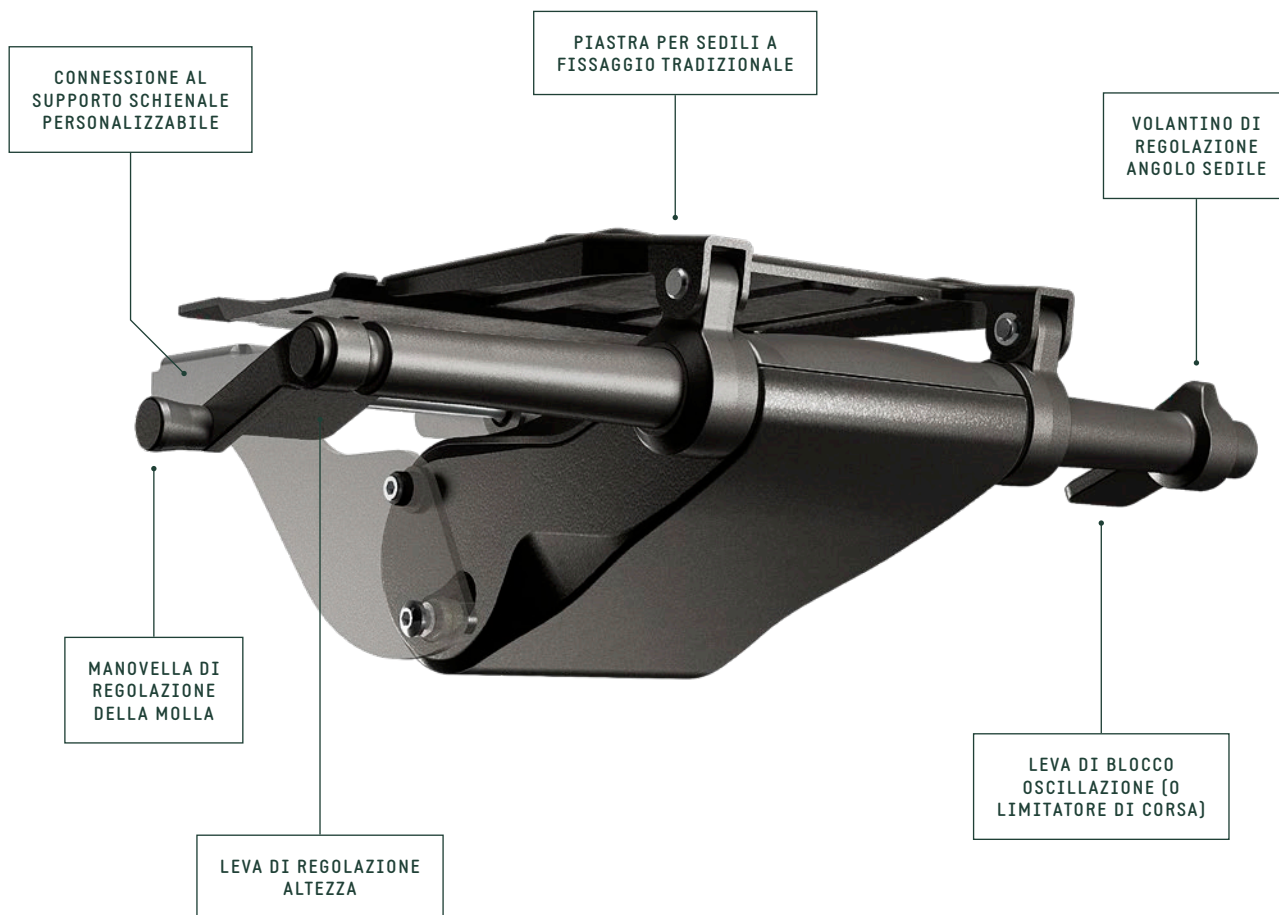
PRODOTTI CORRELATI



FAMIGLIA DI SEDILI FISSI O REGOLABILI A FISSAGGIO TRADIZIONALE



SEDILI A FISSAGGIO TRADIZIONALE FORI 153x200 mm Q 200x200 mm



SPECIFICHE	
TIPOLOGIA	Meccanismo sincronizzato
ANGOLI DI OSCILLAZIONE	26° schienale / 10° sedile
BLOCCO OSCILLAZIONE 0	— 11 posizioni, tramite leva
LIMITATORE DI CORSA	— 4 posizioni, tramite leva
REGOLAZIONE ALTEZZA	Tramite leva
VARIATORE D'ASSETTO	6° schienale / 2,4° sedile
COMFORT	Manovella di regolazione della molla
CONNESSIONE AL SEDILE	Piastra fissaggio tradizionale 153 x 200 mm
CONN. AL SUPPORTO SCHIENALE	Personalizzabile
DIAMETRO CONO MORSE	28,0 mm
FINITURA MECCANISMO	Verniciato nero
FINITURA LEVE	Nero
ARTICOLI PER SCATOLA	40
SCATOLE PER PALLET (MOQ)	4 scatole (160 articoli)
DIMENSIONE PALLET (LxPxA)	80 x 120 x 210 cm

CODICI DI PRODOTTO

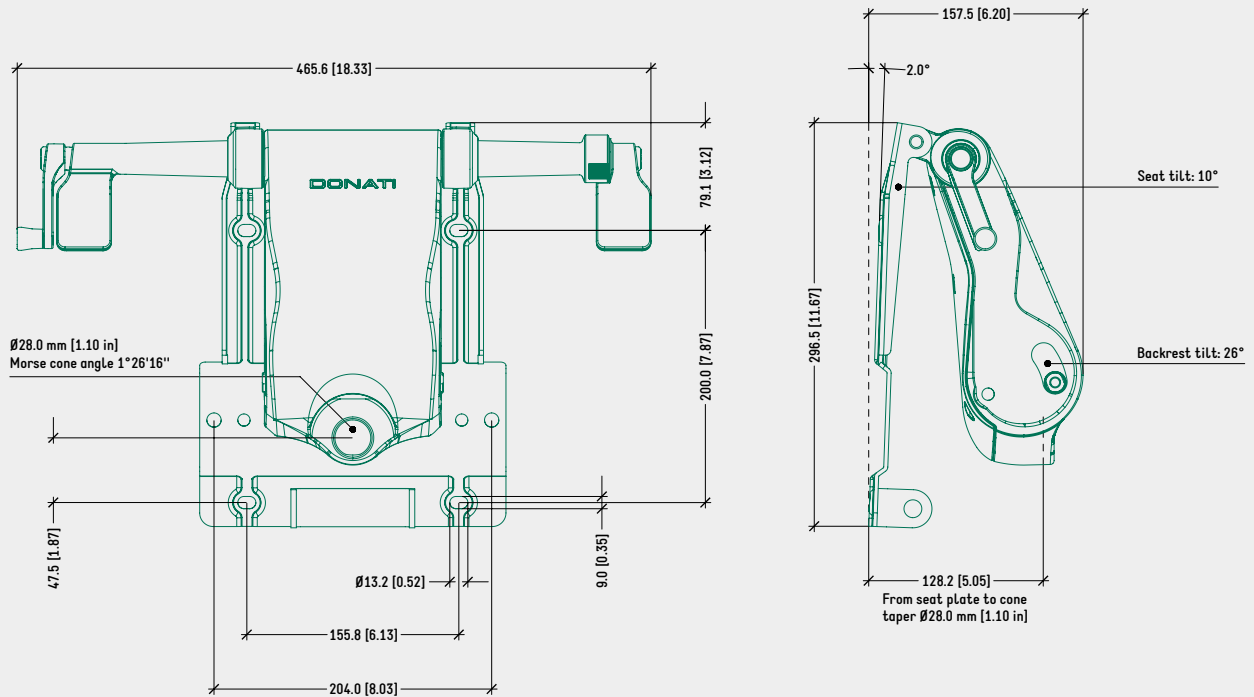
.....
DYNAMIC PLUS

SYNCHRON	1080101
SYNCHRON LIMITATORE DI CORSA	1080151

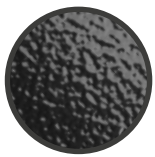
DISEGNO TECNICO

DYNAMIC PLUS SYNCHRON

DYNAMIC PLUS SYNCHRON LIMITATORE DI CORSA

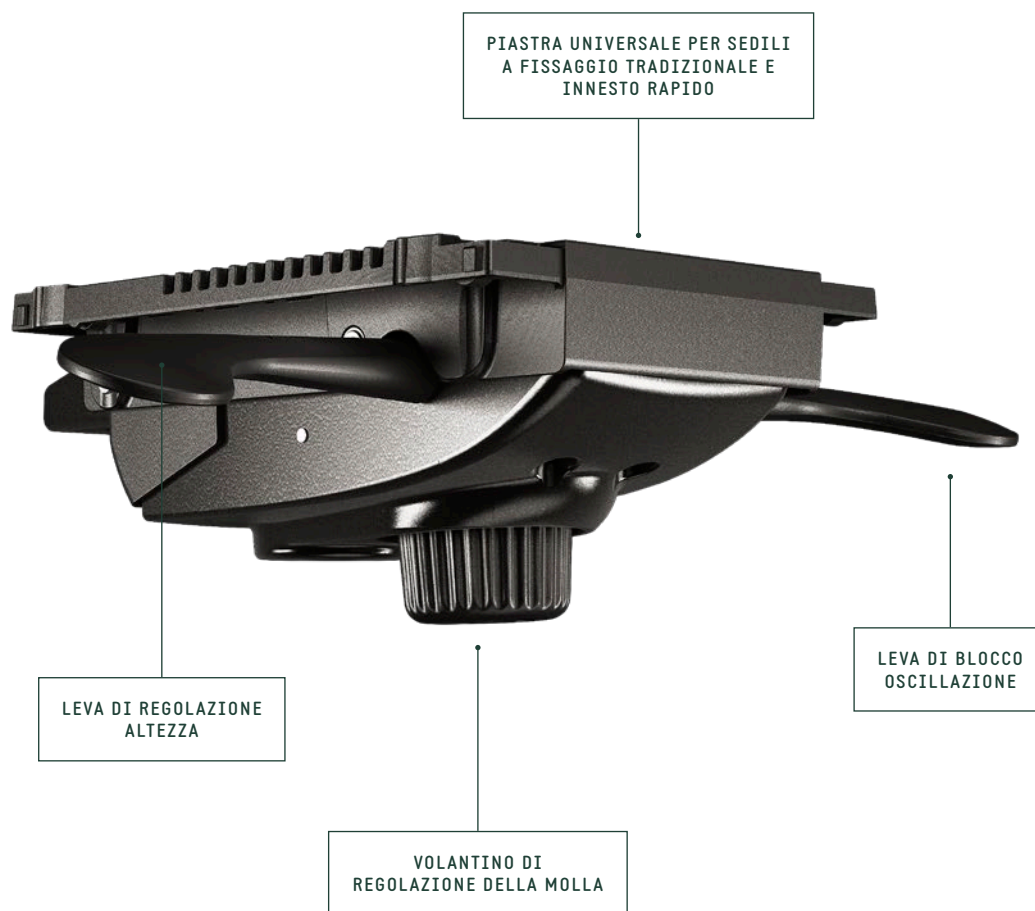


COLORI / FINITURE SUPERFICIALI

SCATOLA IN ALLUMINIO
VERNICIATO NEROCOVER, LEVE IN PLASTICA
NERA

PRODOTTI CORRELATI

FAMIGLIA DI SEDILI
FISSI O REGOLABILI A
FISSAGGIO TRADIZIONALESEDILI A FISSAGGIO
TRADIZIONALE FORI
153x200 mm



SPECIFICHE

TIPOLOGIA	Meccanismo sincronizzato
ANGOLI DI OSCILLAZIONE	21° schienale / 11° sedile
BLOCCO OSCILLAZIONE	5 posizioni, tramite leva
REGOLAZIONE ALTEZZA	Tramite leva
COMFORT	Volantino di regolazione della molla
CONNESSIONE AL SEDILE	Piastra universale Donati
CONN. AL SUPPORTO SCHIENALE	Standard Donati (larghezza 90 mm)
DIAMETRO CONO MORSE	28,0 mm
FINITURA MECCANISMO	Verniciato nero
FINITURA LEVE	Nero
ARTICOLI PER SCATOLA	44
SCATOLE PER PALLET (MOQ)	4 scatole (176 articoli)
DIMENSIONE PALLET (LxPxA)	80 x 120 x 210 cm

CODICI DI PRODOTTO

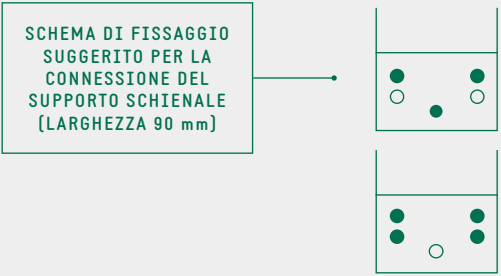
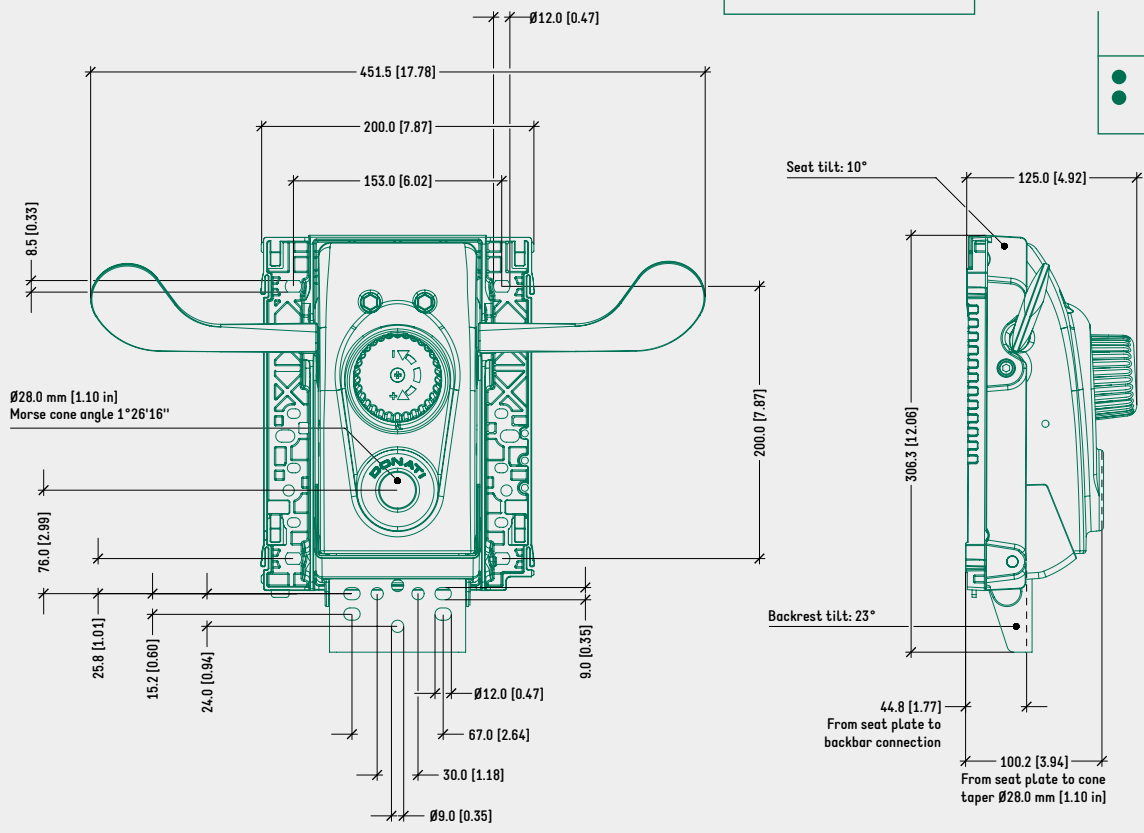
EPRON

SYNCHRON

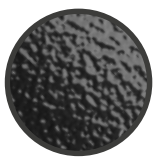
1060604

DISEGNO TECNICO

EPRON SYNCHRON



COLORI / FINITURE SUPERFICIALI



SCATOLA IN ALLUMINIO VERNICIATO NERO



COVER, PIASTRA SEDILE, LEVE IN PLASTICA NERA

PRODOTTI CORRELATI



FAMIGLIA DI SEDILI REGOLABILI A INNESTO RAPIDO DONATI



FAMIGLIA DI SEDILI FISSI O REGOLABILI A FISSAGGIO TRADIZIONALE



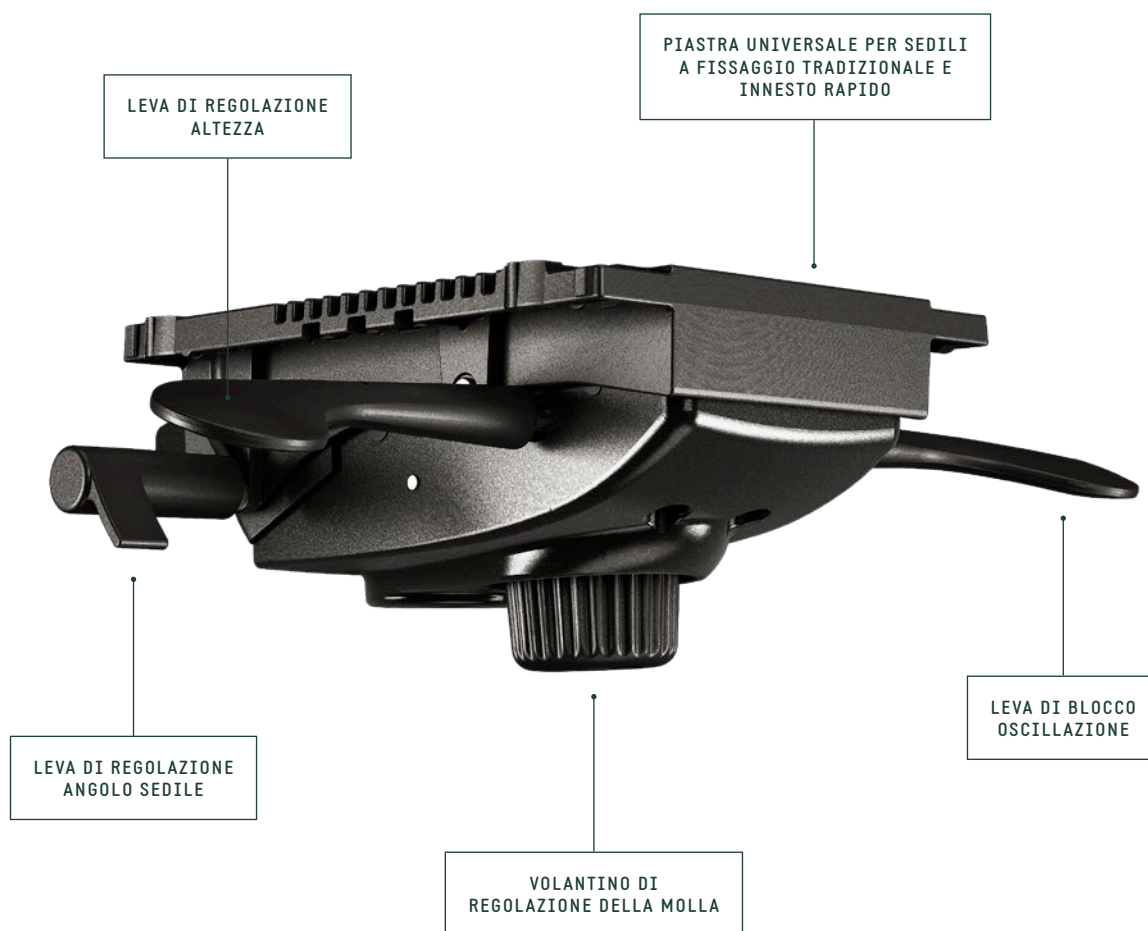
SEDILI A FISSAGGIO TRADIZIONALE FORI 153x200 mm



PIASTRA ADATTATORE REGOLABILE A INNESTO RAPIDO DONATI CODICE: 4515220



MODULA 1 ADATTATORE REGOLABILE A INNESTO RAPIDO DONATI CODICE: 4515270



SPECIFICHE	
TIPOLOGIA	Meccanismo sincronizzato
ANGOLI DI OSCILLAZIONE	20° schienale / 11° sedile
BLOCCO OSCILLAZIONE	5 posizioni, tramite leva
REGOLAZIONE ALTEZZA	Tramite leva
REGOLAZIONE ANGOLO SEDILE	— 0° — 5° in avanti — Oscillazione libera
COMFORT	Volantino di regolazione della molla
CONNESSIONE AL SEDILE	Piastra universale Donati
CONN. AL SUPPORTO SCHIENALE	Standard Donati (larghezza 90 mm)
DIAMETRO CONO MORSE	28,0 mm
FINITURA MECCANISMO	Verniciato nero
FINITURA LEVE	Nero
ARTICOLI PER SCATOLA	40
SCATOLE PER PALLET (MOQ)	4 scatole (160 articoli)
DIMENSIONE PALLET (LxPxA)	80 x 120 x 210 cm

CODICI DI PRODOTTO

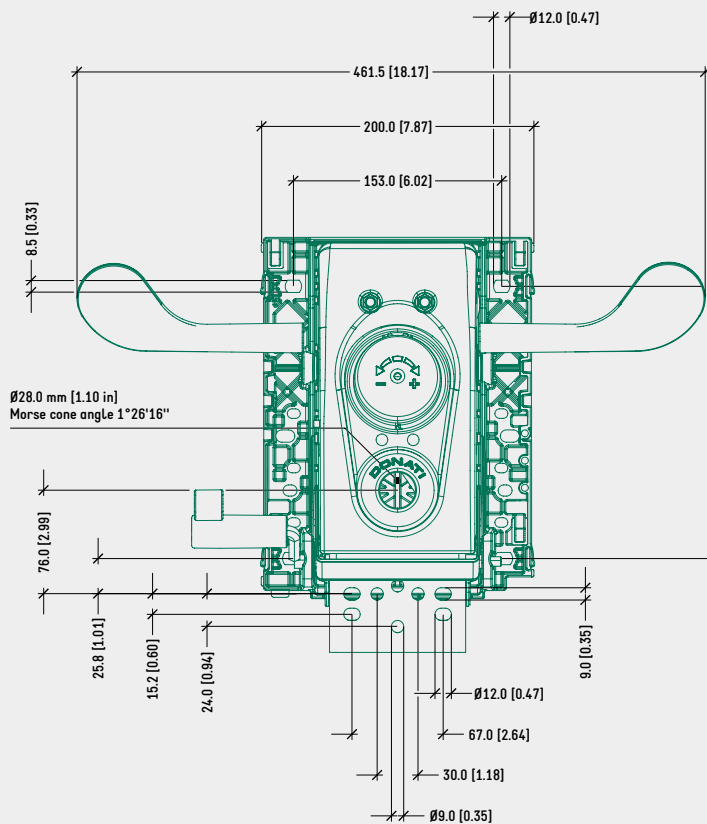
EPRON

FLEX

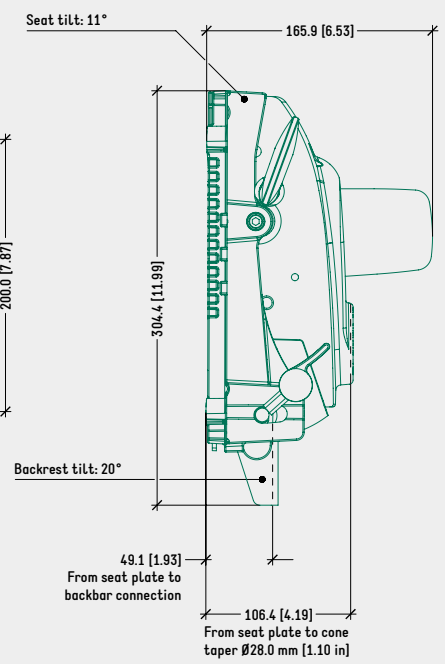
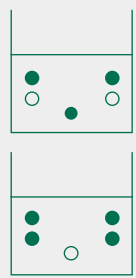
1060770

DISEGNO TECNICO

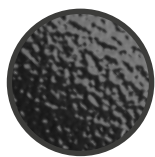
EPRON FLEX



SCHEMA DI FISSAGGIO SUGGERITO PER LA CONNESSIONE DEL SUPPORTO SCHIENALE (LARGHEZZA 90 mm)



COLORI / FINITURE SUPERFICIALI



SCATOLA IN ALLUMINIO VERNICIATO NERO



COVER, PIASTRA SEDILE, LEVE IN PLASTICA NERA

PRODOTTI CORRELATI



FAMIGLIA DI SEDILI FISSI O REGOLABILI A FISSAGGIO TRADIZIONALE



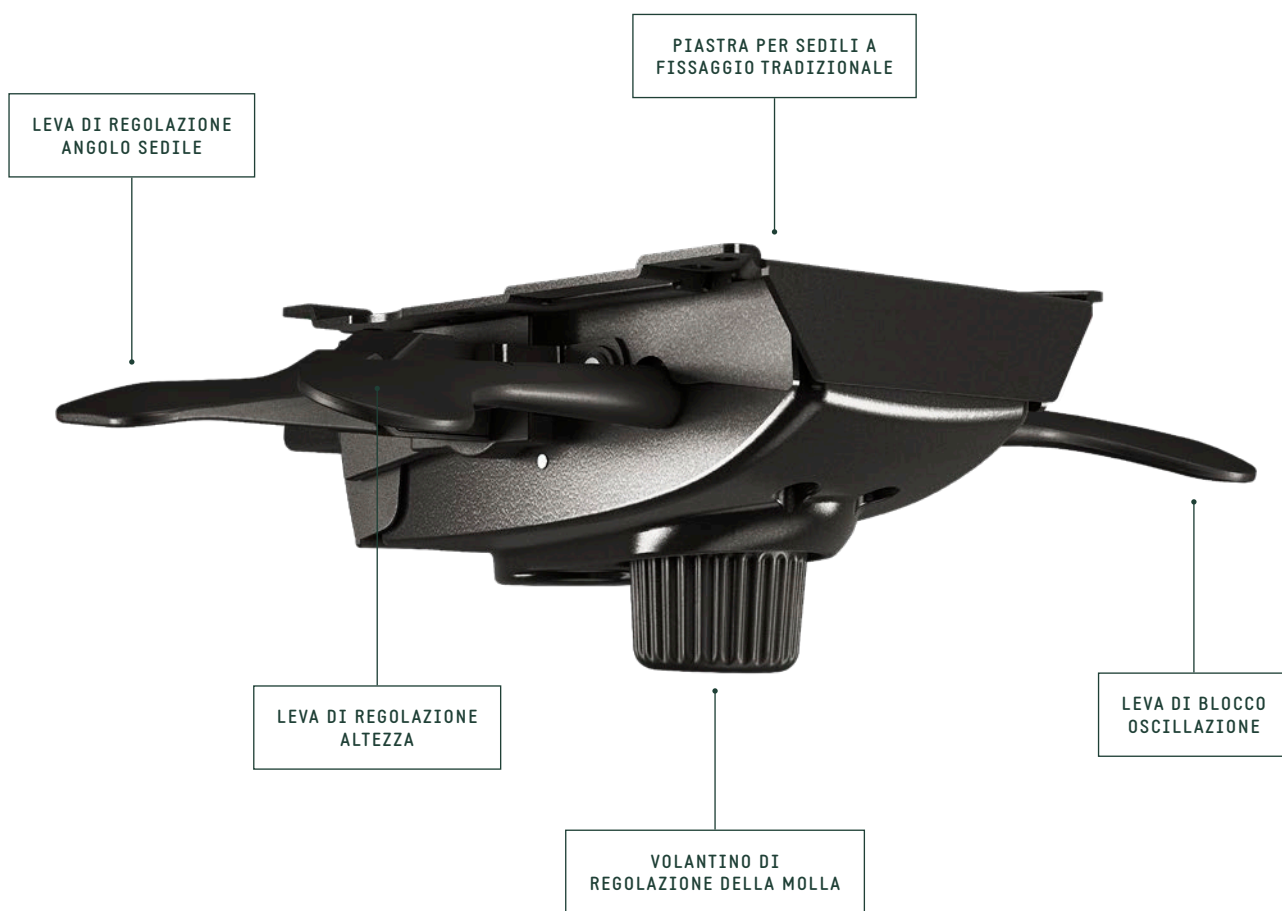
SEDILI A FISSAGGIO TRADIZIONALE FORI 153x200 mm



PIASTRA ADATTATORE REGOLABILE A INNESTO RAPIDO DONATI CODICE: 4515220



MODULA 1 ADATTATORE REGOLABILE A INNESTO RAPIDO DONATI CODICE: 4515270



SPECIFICHE	
TIPOLOGIA	Meccanismo asincrono
ANGOLI DI OSCILLAZIONE	15° schienale
BLOCCO OSCILLAZIONE	5 posizioni, tramite leva
REGOLAZIONE ALTEZZA	Tramite leva
REGOLAZIONE ANGOLO SEDILE	Da 4° indietro a 8° in avanti
COMFORT	Volantino di regolazione della molla
CONNESSIONE AL SEDILE	Piastra fissaggio tradizionale 153 x 200 mm
CONN. AL SUPPORTO SCHIENALE	Standard Donati (larghezza 90 mm)
DIAMETRO CONO MORSE	28,0 mm
FINITURA MECCANISMO	Verniciato nero
FINITURA LEVE	Nero
ARTICOLI PER SCATOLA	40
SCATOLE PER PALLET (MOQ)	4 scatole (160 articoli)
DIMENSIONE PALLET (LxPxA)	80 x 120 x 210 cm

CODICI DI PRODOTTO

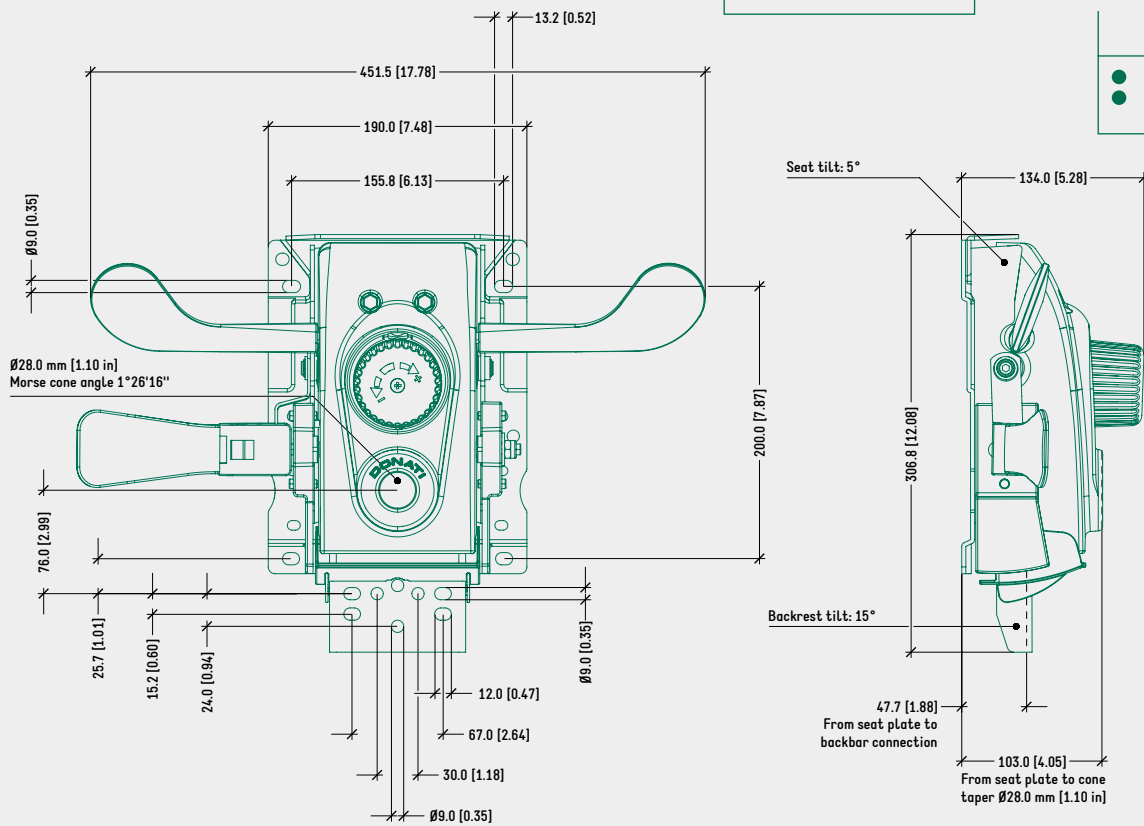
EPRON

ASYNCHRON

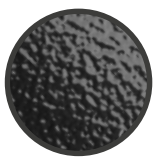
1060624

DISEGNO TECNICO

EPRON ASINCRON



COLORI / FINITURE SUPERFICIALI



SCATOLA IN ALLUMINIO,
PIASTRA SEDILE
VERNICIATI NERO



COVER, PIASTRA SEDILE,
LEVE IN PLASTICA NERA

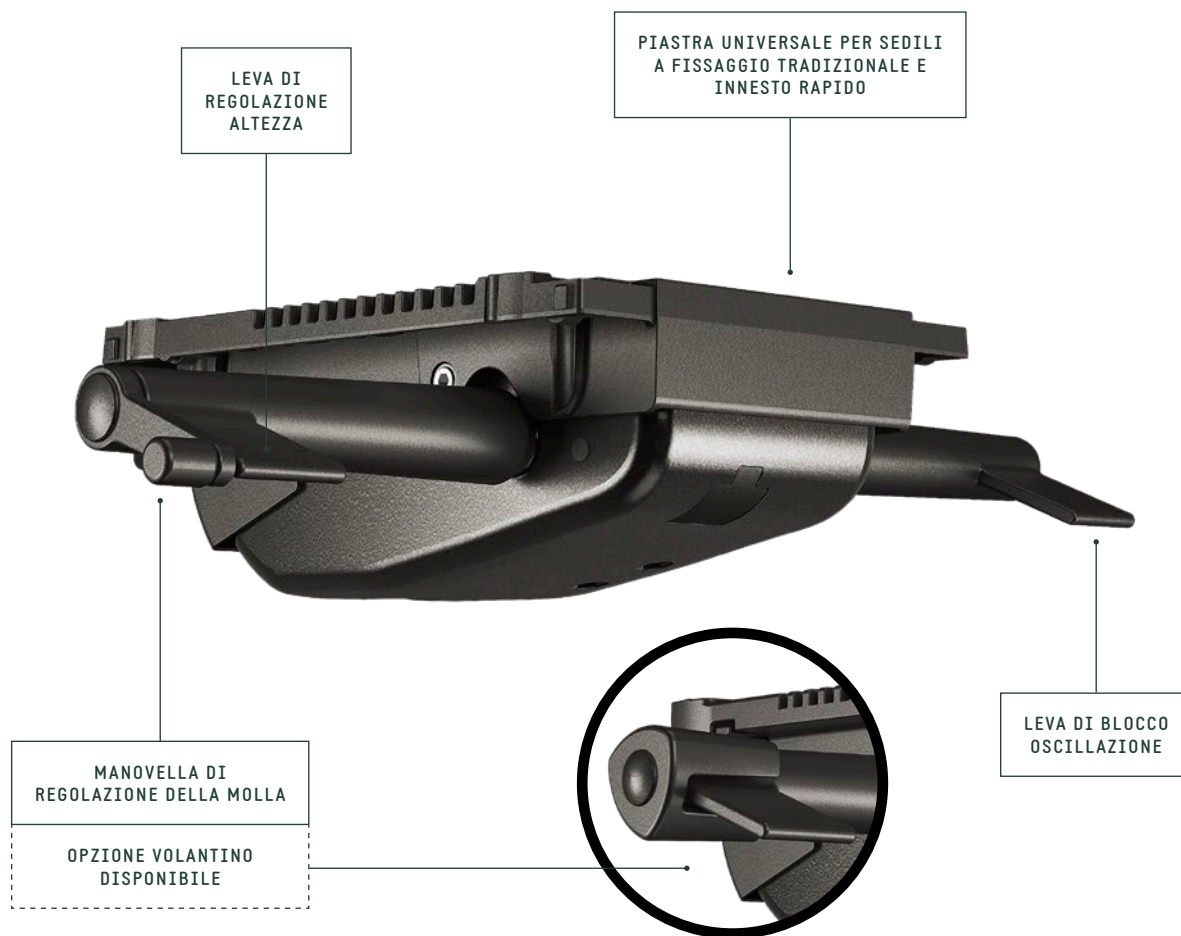
PRODOTTI CORRELATI



FAMIGLIA DI SEDILI
FISSI O REGOLABILI A
FISSAGGIO TRADIZIONALE



SEDILI A FISSAGGIO
TRADIZIONALE FORI
153x200 mm



SPECIFICHE	
TIPOLOGIA	Meccanismo sincronizzato
ANGOLI DI OSCILLAZIONE	23° schienale / 8,5° sedile
BLOCCO OSCILLAZIONE	5 posizioni, tramite leva
REGOLAZIONE ALTEZZA	Tramite leva
COMFORT	— Manovella di regolazione della molla <u>o</u> — Volantino laterale di regolazione della molla
CONNESSIONE AL SEDILE	Piastra universale Donati
CONN. AL SUPPORTO SCHIENALE	Standard Donati (larghezza 90 mm)
DIAMETRO CONO MORSE	28,0 mm
FINITURA MECCANISMO	Verniciato nero
FINITURA LEVE	Nero
ARTICOLI PER SCATOLA	44
SCATOLE PER PALLET (MOQ)	4 scatole (176 articoli)
DIMENSIONE PALLET (LxPxA)	80 x 120 x 210 cm

CODICI DI PRODOTTO

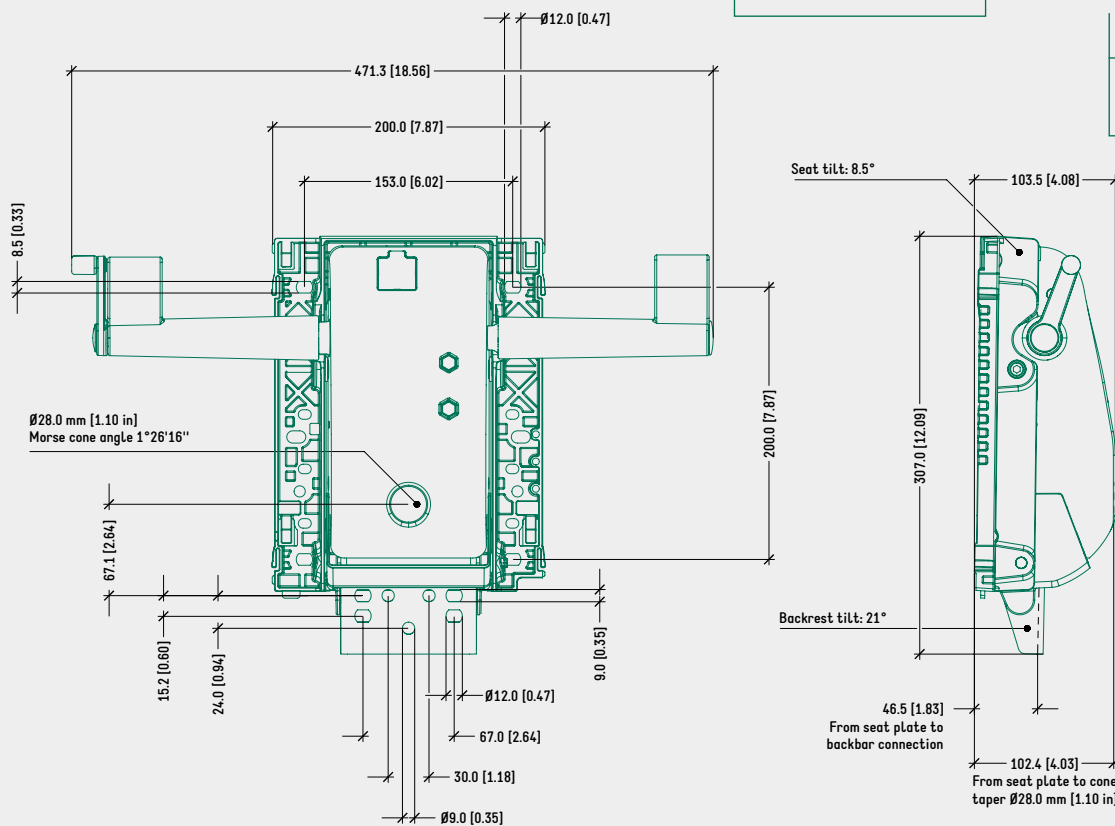
EPRON PLUS

SYNCHRON

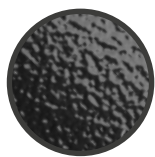
1061815

DISEGNO TECNICO

EPRON PLUS SYNCHRON



COLORI / FINITURE SUPERFICIALI



SCATOLA IN ALLUMINIO
VERNICIATO NERO



COVER, PIASTRA SEBILE,
LEVE IN PLASTICA NERA

PRODOTTI CORRELATI



FAMIGLIA DI SEDILI
REGOLABILI A INNESTO
RAPIDO DONATI



FAMIGLIA DI SEDILI
FISSI O REGOLABILI A
FISSAGGIO TRADIZIONALE



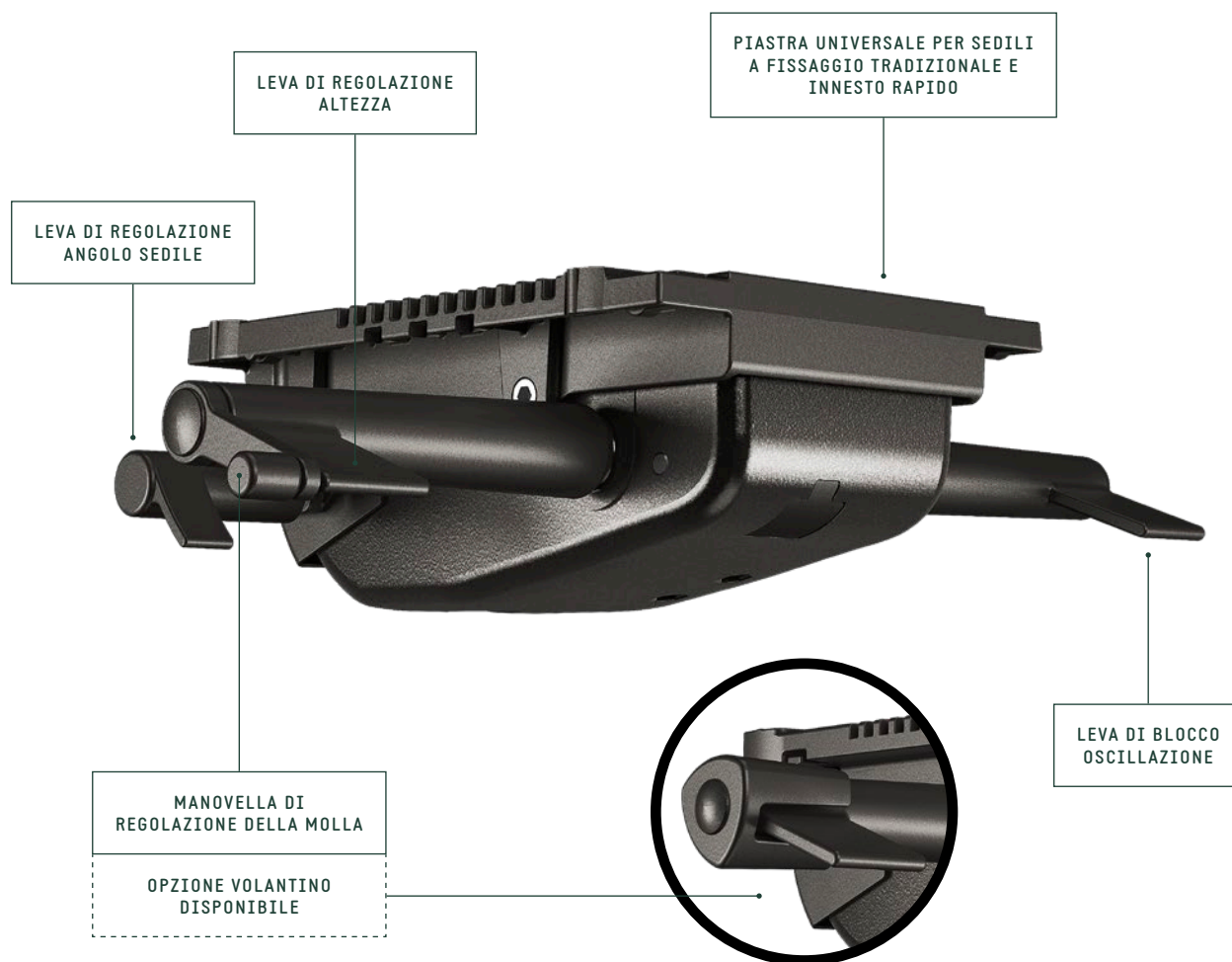
SEDILI A FISSAGGIO
TRADIZIONALE FORI
153x200 mm



PIASTRA ADATTATORE
REGOLABILE A INNESTO
RAPIDO DONATI
CODICE: 4515220



MODULA 1
ADATTATORE REGOLABILE
A INNESTO RAPIDO DONATI
CODICE: 4515270



SPECIFICHE	
TIPOLOGIA	Meccanismo sincronizzato
ANGOLI DI OSCILLAZIONE	23° schienale / 8,5° sedile
BLOCCO OSCILLAZIONE	5 posizioni, tramite leva
REGOLAZIONE ALTEZZA	Tramite leva
REGOLAZIONE ANGOLO SEDILE	<ul style="list-style-type: none"> — 0° — 5° in avanti — Oscillazione libera
COMFORT	<ul style="list-style-type: none"> — Manovella di regolazione della molla <input type="checkbox"/> — Volantino laterale di regolazione della molla
CONNESSIONE AL SEDILE	Piastra universale Donati
CONN. AL SUPPORTO SCHIENALE	Standard Donati (larghezza 90 mm)
DIAMETRO CONO MORSE	28,0 mm
FINITURA MECCANISMO	Verniciato nero
FINITURA LEVE	Nero
ARTICOLI PER SCATOLA	33
SCATOLE PER PALLET (MOQ)	4 scatole (132 articoli)
DIMENSIONE PALLET (LxPxA)	80 x 120 x 210 cm

CODICI DI PRODOTTO

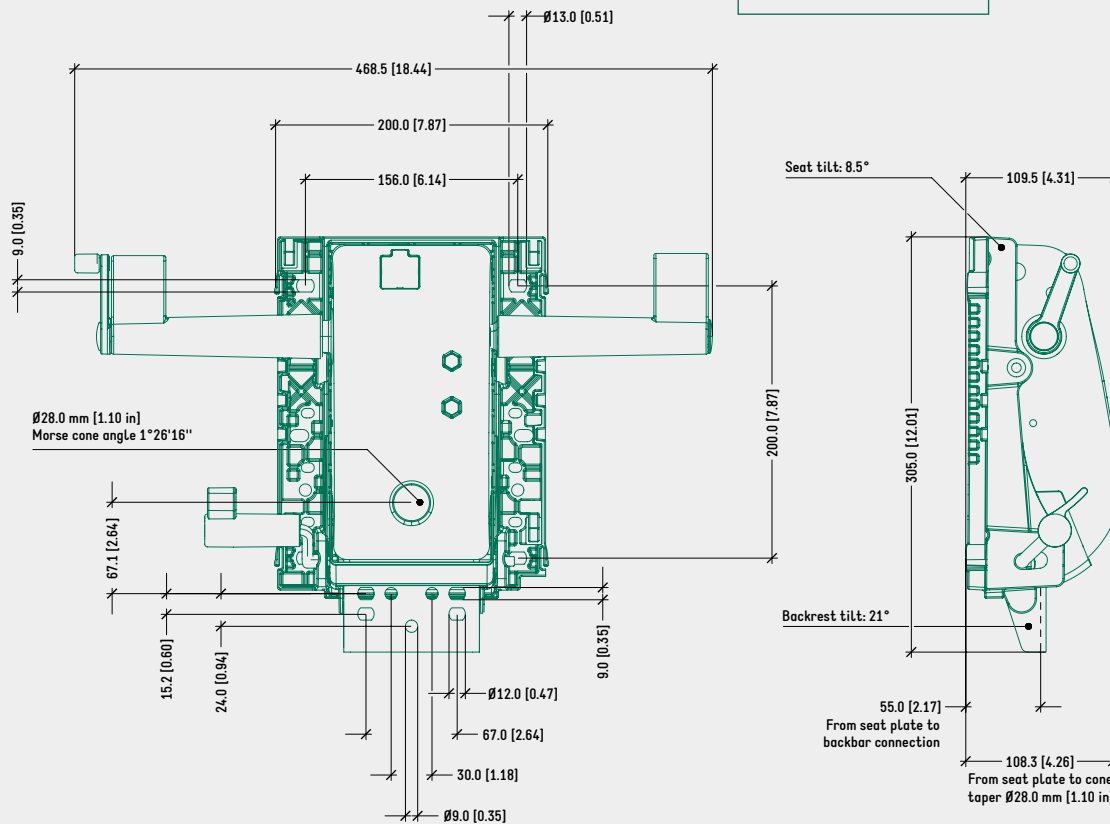
EPRON PLUS

FLEX

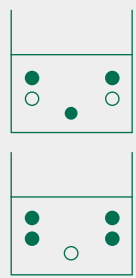
1061715

DISEGNO TECNICO

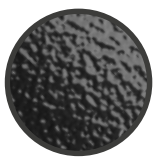
EPRON PLUS FLEX



SCHEMA DI FISSAGGIO SUGGERITO PER LA CONNESSIONE DEL SUPPORTO SCHIENALE (LARGHEZZA 90 mm)



COLORI / FINITURE SUPERFICIALI



SCATOLA IN ALLUMINIO VERNICIATO NERO



COVER, PIASTRA SEDILE, LEVE IN PLASTICA NERA

PRODOTTI CORRELATI



FAMIGLIA DI SEDILI REGOLABILI A INNESTO RAPIDO DONATI



FAMIGLIA DI SEDILI FISSI O REGOLABILI A FISSAGGIO TRADIZIONALE



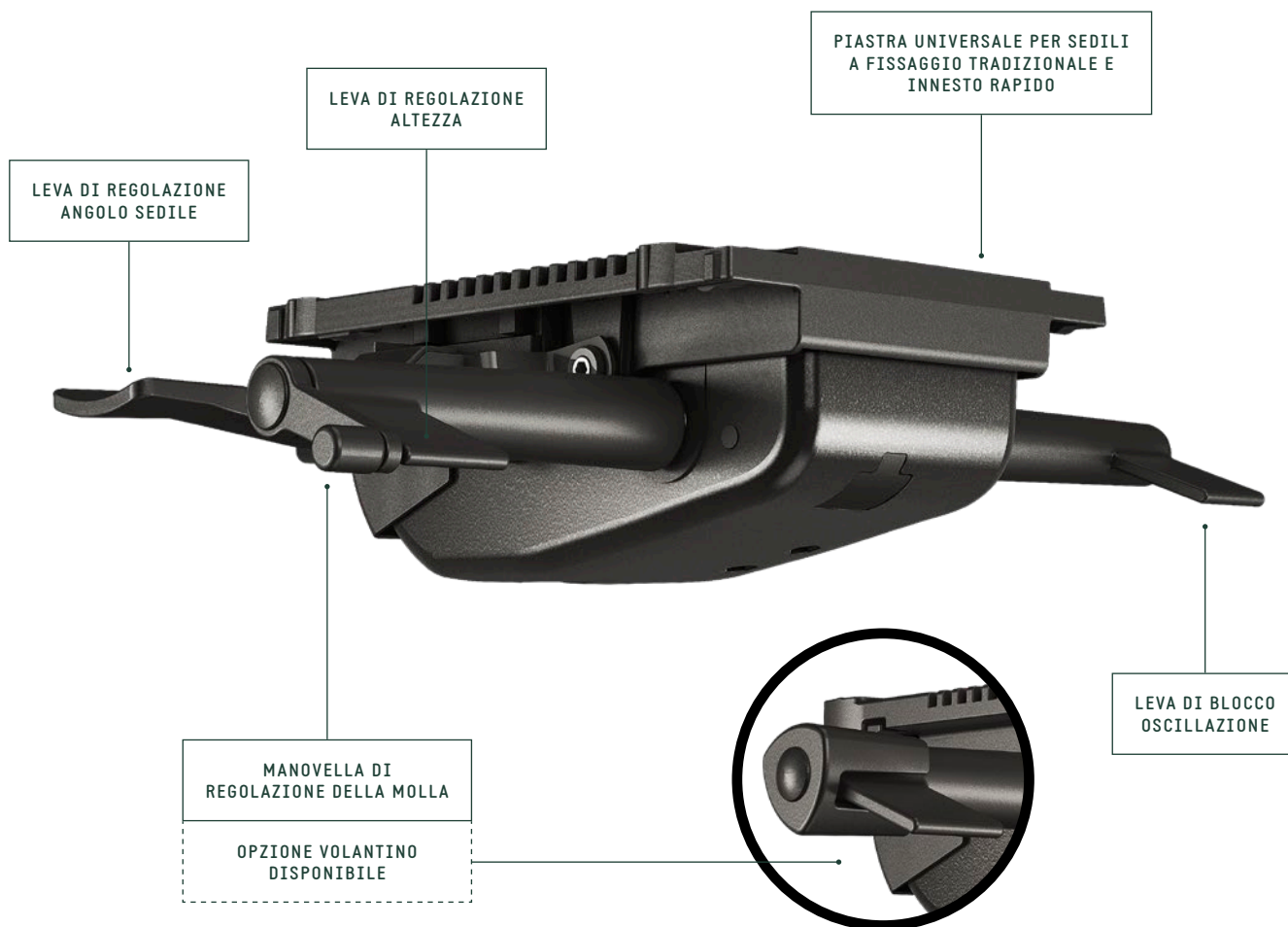
SEDILI A FISSAGGIO TRADIZIONALE FORI 153x200 mm



PIASTRA ADATTATORE REGOLABILE A INNESTO RAPIDO DONATI CODICE: 4515220



MODULA 1 ADATTATORE REGOLABILE A INNESTO RAPIDO DONATI CODICE: 4515270



SPECIFICHE	
TIPOLOGIA	Meccanismo asincrono
ANGOLI DI OSCILLAZIONE	17,5° schienale
BLOCCO OSCILLAZIONE	5 posizioni, tramite leva
REGOLAZIONE ALTEZZA	Tramite leva
REGOLAZIONE ANGOLO SEDILE	Da 2,5° indietro a 6,5° in avanti
COMFORT	— Manovella di regolazione della molla <input type="checkbox"/> — Volantino laterale di regolazione della molla
CONNESSIONE AL SEDILE	Piastra universale Donati
CONN. AL SUPPORTO SCHIENALE	Standard Donati (larghezza 90 mm)
DIAMETRO CONO MORSE	28,0 mm
FINITURA MECCANISMO	Verniciato nero
FINITURA LEVE	Nero
ARTICOLI PER SCATOLA	32
SCATOLE PER PALLET (MOQ)	4 scatole (128 articoli)
DIMENSIONE PALLET (LxPxA)	80 x 120 x 210 cm

CODICI DI PRODOTTO

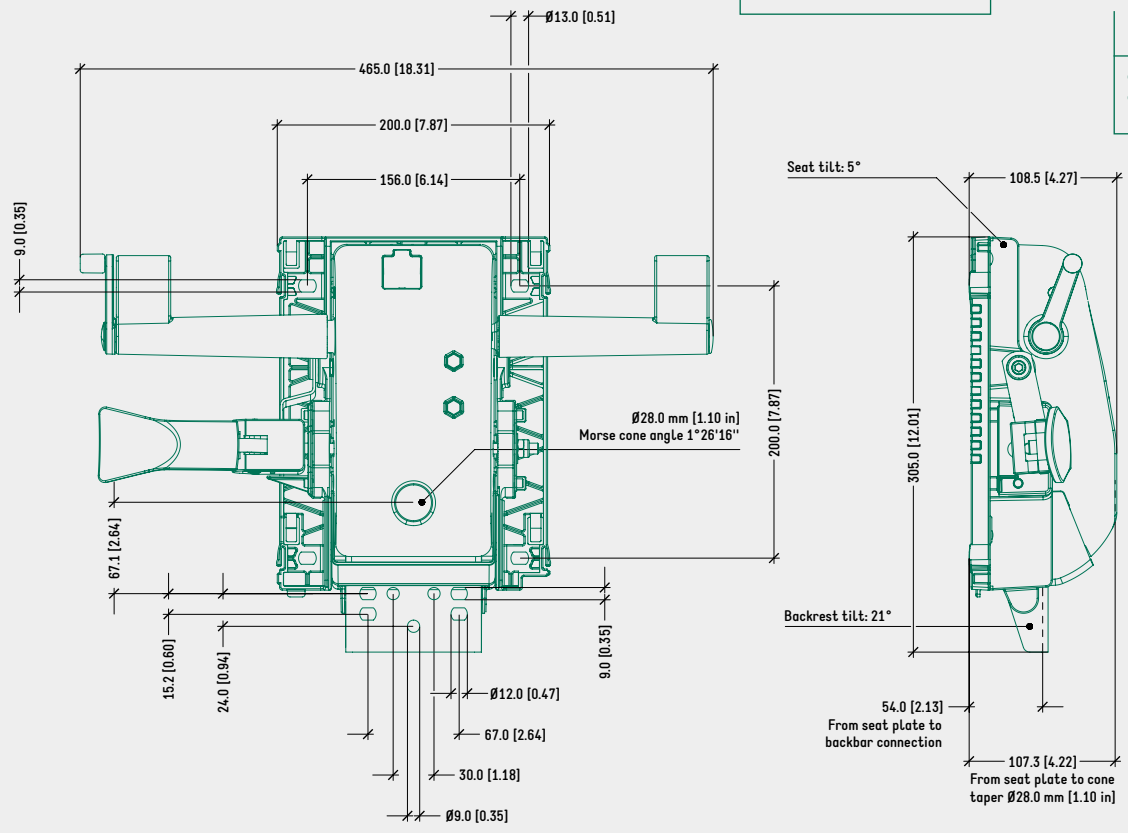
EPRON PLUS

ASINCRON

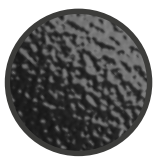
1061761

DISEGNO TECNICO

EPRON PLUS ASINCRON



COLORI / FINITURE SUPERFICIALI



SCATOLA IN ALLUMINIO
VERNICIATO NERO



COVER, PIASTRA SEDELE,
LEVE IN PLASTICA NERA

PRODOTTI CORRELATI



FAMIGLIA DI SEDILI
REGOLABILI A INNESTO
RAPIDO DONATI



FAMIGLIA DI SEDILI
FISSI O REGOLABILI A
FISSAGGIO TRADIZIONALE



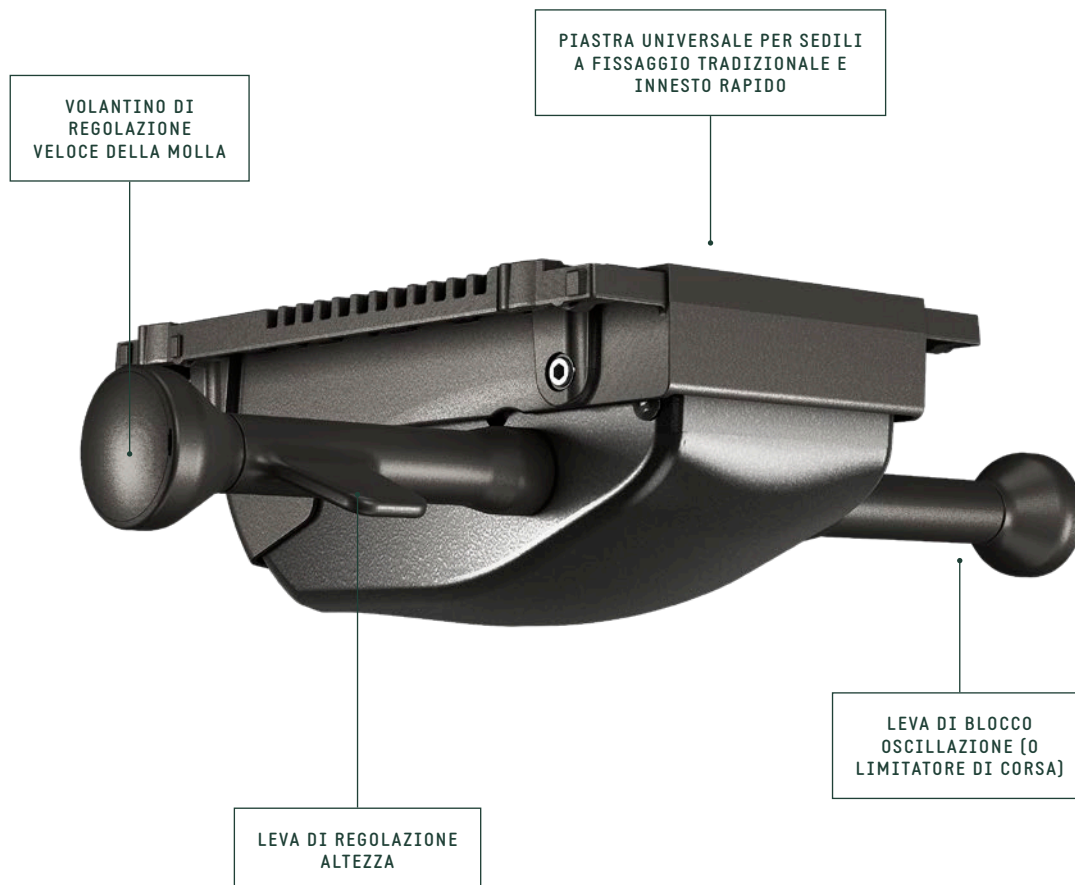
SEDILI A FISSAGGIO
TRADIZIONALE FORI
153x200 mm



PIASTRA ADATTATORE
REGOLABILE A INNESTO
RAPIDO DONATI
CODICE: 4515220



MODULA 1
ADATTATORE REGOLABILE
A INNESTO RAPIDO DONATI
CODICE: 4515270



SPECIFICHE	
TIPOLOGIA	Meccanismo sincronizzato
ANGOLI DI OSCILLAZIONE	23° schienale / 10° sedile
BLOCCO OSCILLAZIONE 0 LIMITATORE DI CORSA	— 5 posizioni, tramite leva
REGOLAZIONE ALTEZZA	Tramite leva
COMFORT	Volantino di regolazione veloce della molla
CONNESSIONE AL SEDILE	Piastra universale Donati
CONN. AL SUPPORTO SCHIENALE	Standard Donati (larghezza 90 mm)
DIAMETRO CONO MORSE	28,0 mm
FINITURA MECCANISMO	Verniciato nero
FINITURA LEVE	Nero
FINITURA VOLANTINO	— Nero — Grigio traffico (RAL 7043)
ARTICOLI PER SCATOLA	40
SCATOLE PER PALLET (MOQ)	4 scatole (160 articoli)
DIMENSIONE PALLET (LxPxA)	80 x 120 x 210 cm

CODICI DI PRODOTTO

EPRON RV

SYNCHRON

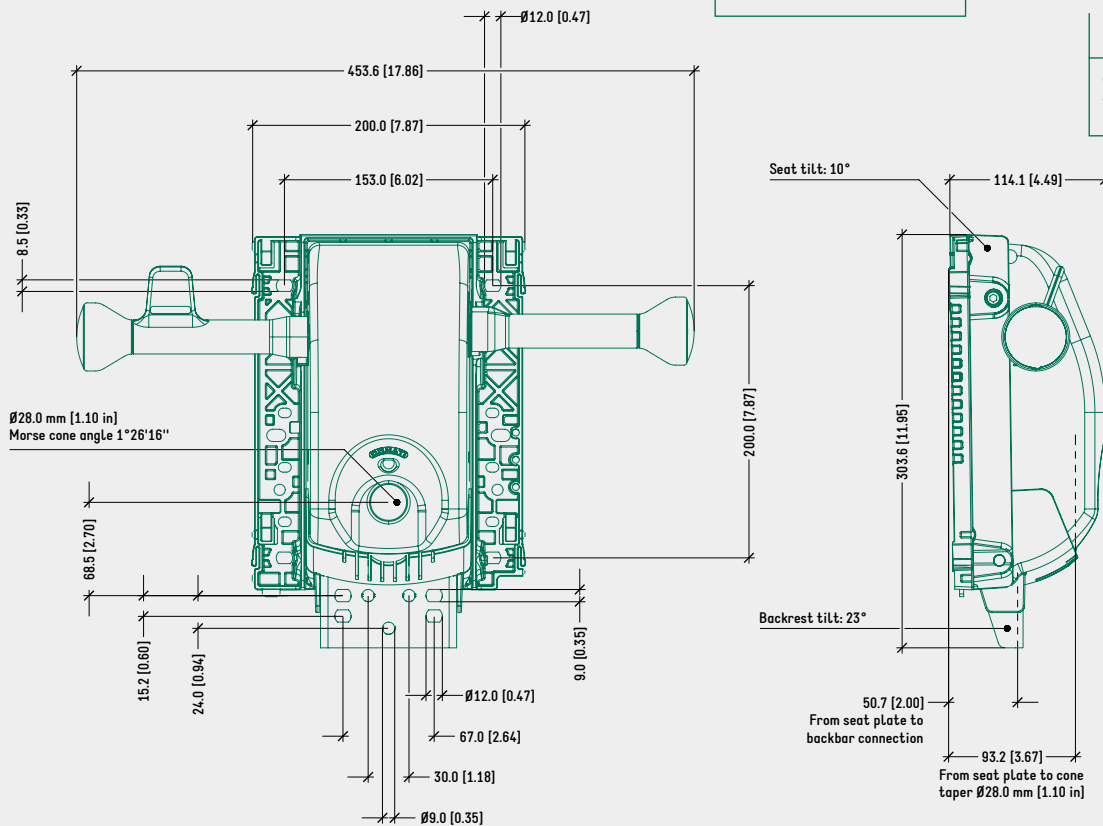
1061001

SYNCHRON LIMITATORE DI CORSA

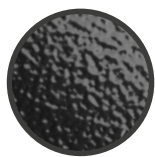
1061055

DISEGNO TECNICO

EPRON RV SYNCHRON



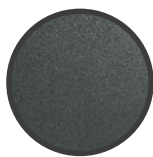
COLORI / FINITURE SUPERFICIALI



SCATOLA IN ALLUMINIO VERNICIATO NERO



COVER, PIASTRA SEDILE, LEVE, VOLANTINO LATERALE IN PLASTICA NERA



VOLANTINO LATERALE IN PLASTICA GRIGIO TRAFFICO (RAL 7043)

PRODOTTI CORRELATI



FAMIGLIA DI SEDILI REGOLABILI A INNESTO RAPIDO DONATI



FAMIGLIA DI SEDILI FISSI O REGOLABILI A FISSAGGIO TRADIZIONALE



SEDILI A FISSAGGIO TRADIZIONALE FORI 153x200 mm



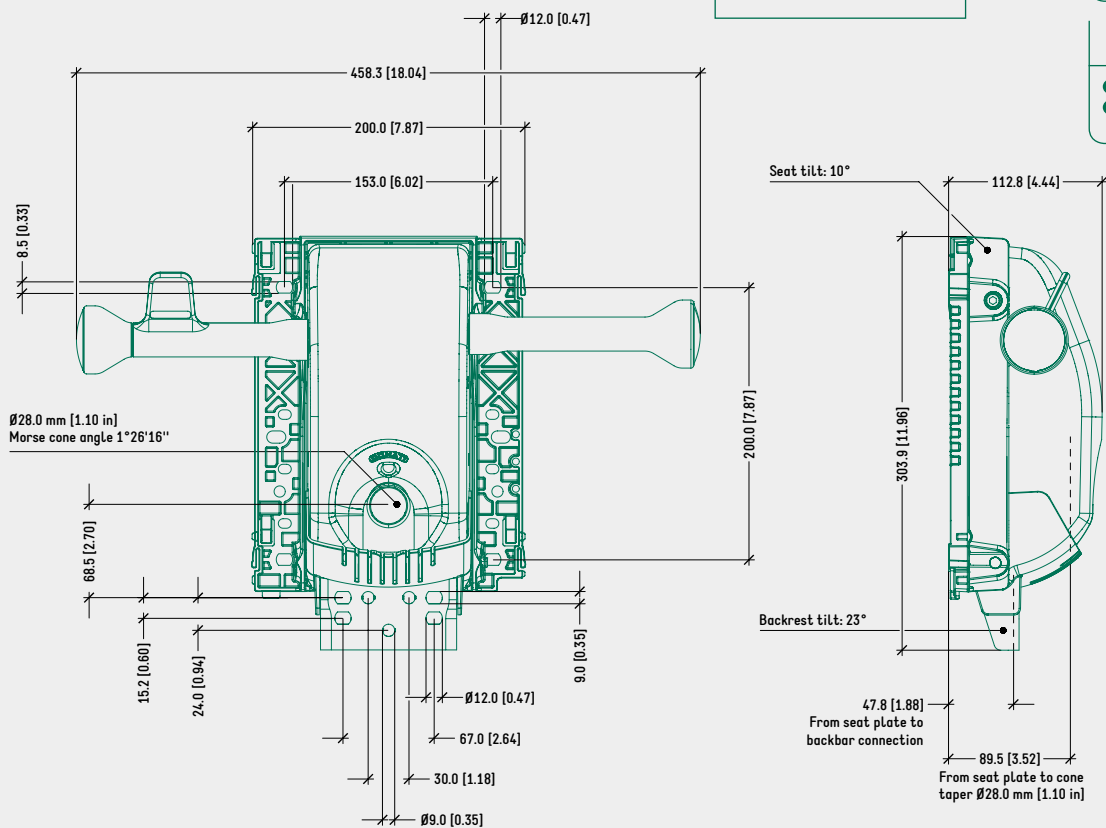
PIASTRA ADATTATORE REGOLABILE A INNESTO RAPIDO DONATI CODICE: 4515220



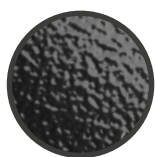
MODULA 1 ADATTATORE REGOLABILE A INNESTO RAPIDO DONATI CODICE: 4515270

DISEGNO TECNICO

EPRON RV SYNCHRON LIMITATORE DI CORSA



COLORI / FINITURE SUPERFICIALI



SCATOLA IN ALLUMINIO VERNICIATO NERO



COVER, PIASTRA SEDILE, LEVE IN PLASTICA NERA



VOLANTINO LATERALE IN PLASTICA GRIGIO TRAFFICO (RAL 7043)

PRODOTTI CORRELATI



FAMIGLIA DI SEDILI REGOLABILI A INNESTO RAPIDO DONATI



FAMIGLIA DI SEDILI FISSI O REGOLABILI A FISSAGGIO TRADIZIONALE



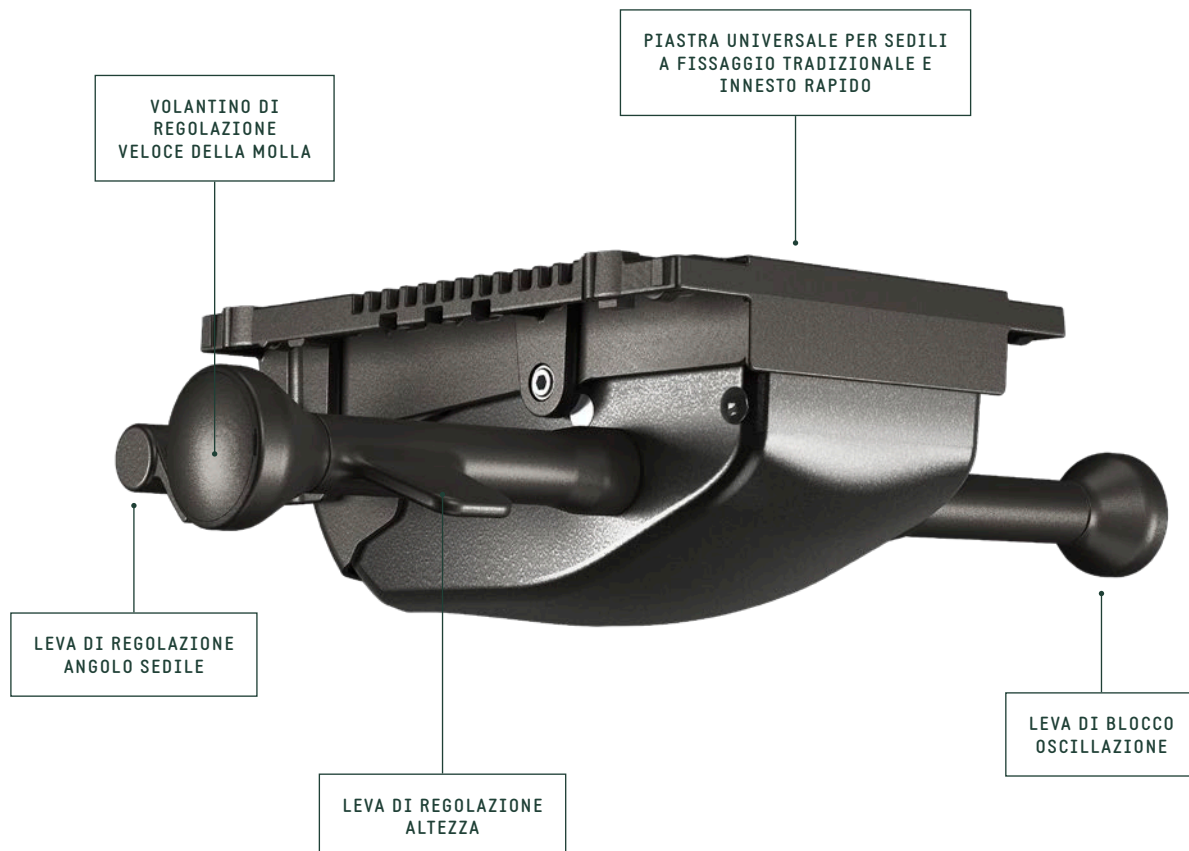
SEDILI A FISSAGGIO TRADIZIONALE FORI 153x200 mm



PIASTRA ADATTATORE REGOLABILE A INNESTO RAPIDO DONATI CODICE: 4515220



MODULA 1 ADATTATORE REGOLABILE A INNESTO RAPIDO DONATI CODICE: 4515270



SPECIFICHE	
TIPOLOGIA	Meccanismo sincronizzato
ANGOLI DI OSCILLAZIONE	22° schienale / 11° sedile
BLOCCO OSCILLAZIONE	4 posizioni, tramite leva
REGOLAZIONE ALTEZZA	Tramite leva
REGOLAZIONE ANGOLO SEDILE	— 0° — 5° in avanti — Oscillazione libera
COMFORT	Volantino di regolazione veloce della molla
CONNESSIONE AL SEDILE	Piastra universale Donati
CONN. AL SUPPORTO SCHIENALE	Standard Donati (larghezza 90 mm)
DIAMETRO CONO MORSE	28,0 mm
FINITURA MECCANISMO	Verniciato nero
FINITURA LEVE	Nero
FINITURA VOLANTINO	— Nero — Grigio traffico (RAL 7043)
ARTICOLI PER SCATOLA	40
SCATOLE PER PALLET (MOQ)	4 scatole (160 articoli)
DIMENSIONE PALLET (LxPxA)	80 x 120 x 210 cm

CODICI DI PRODOTTO

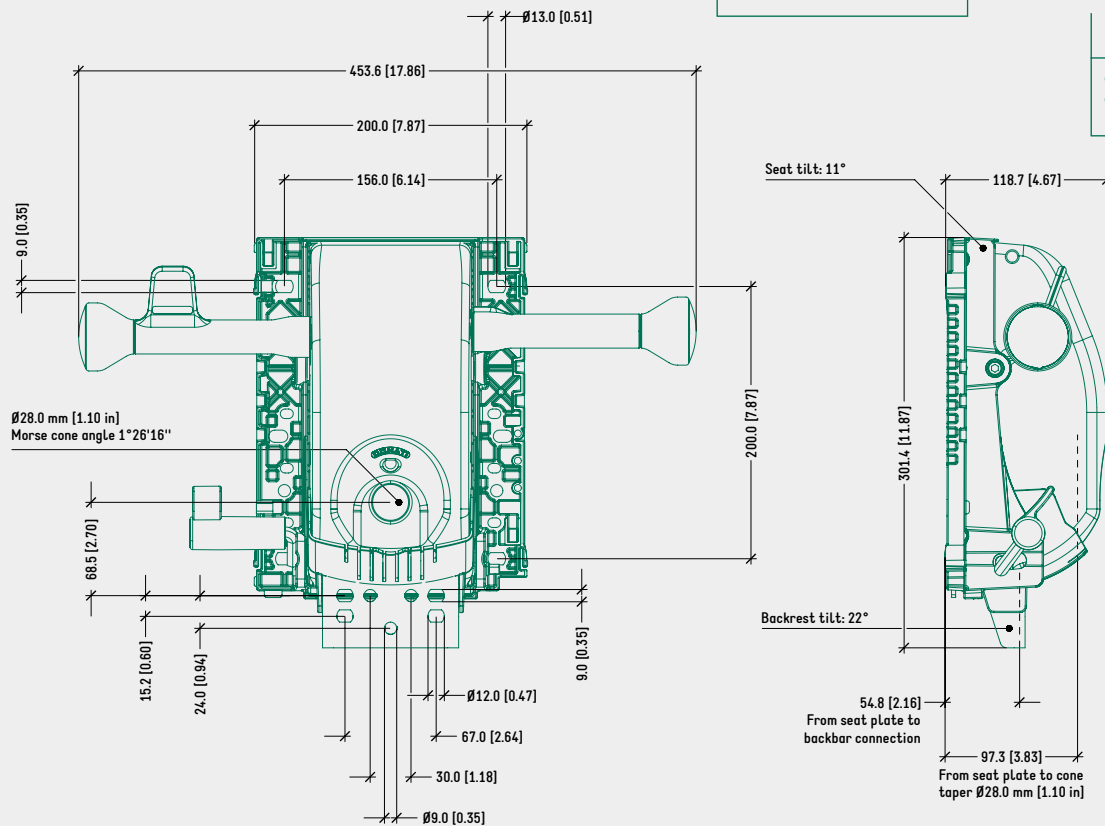
EPRON RV

FLEX

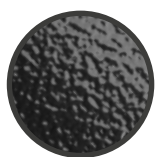
1061100

DISEGNO TECNICO

EPRON RV FLEX



COLORI / FINITURE SUPERFICIALI



SCATOLA IN ALLUMINIO VERNICIATO NERO



COVER, PIASTRA SEDILE, LEVE, VOLANTINO LATERALE IN PLASTICA NERA



VOLANTINO LATERALE IN PLASTICA GRIGIO TRAFFICO (RAL 7043)

PRODOTTI CORRELATI



FAMIGLIA DI SEDILI REGOLABILI A INNESTO RAPIDO DONATI



FAMIGLIA DI SEDILI FISSI O REGOLABILI A FISSAGGIO TRADIZIONALE



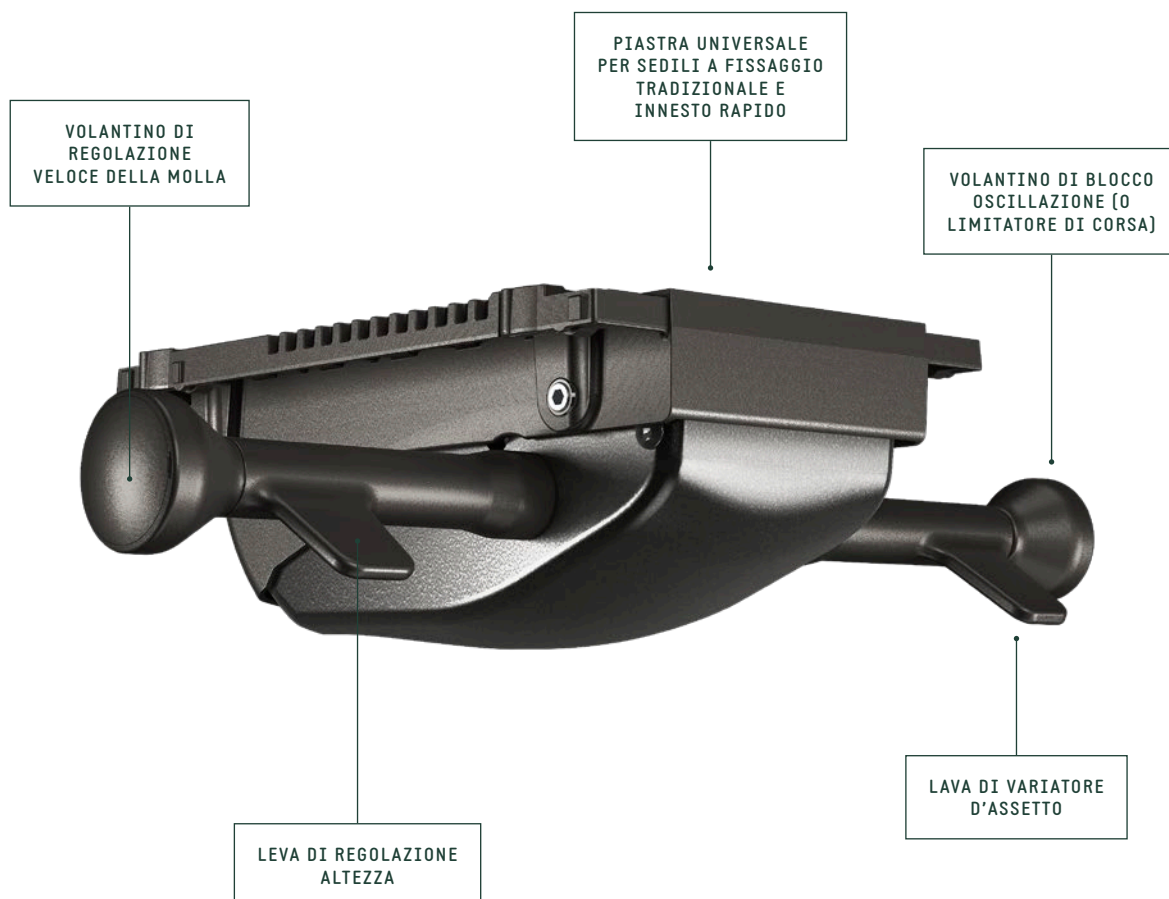
SEDILI A FISSAGGIO TRADIZIONALE FORI 153x200 mm



PIASTRA ADATTATORE REGOLABILE A INNESTO RAPIDO DONATI CODICE: 4515220



MODULA 1 ADATTATORE REGOLABILE A INNESTO RAPIDO DONATI CODICE: 4515270



SPECIFICHE	
TIPOLOGIA	Meccanismo sincronizzato
ANGOLI DI OSCILLAZIONE	21° schienale / 10° sedile
BLOCCO OSCILLAZIONE O LIMITATORE DI CORSA	— 6 posizioni, tramite volantino laterale
REGOLAZIONE ALTEZZA	Tramite leva
VARIATORE D'ASSETTO	5° schienale / 2° sedile
COMFORT	Volantino di regolazione veloce della molla
CONNESSIONE AL SEDILE	Piastra universale Donati
CONN. AL SUPPORTO SCHIENALE	Standard Donati (larghezza 90 mm)
DIAMETRO CONO MORSE	28,0 mm
FINITURA MECCANISMO	Verniciato nero
FINITURA LEVE	Nero
FINITURA VOLANTINO	— Nero — Grigio traffico (RAL 7043)
ARTICOLI PER SCATOLA	40
SCATOLE PER PALLET (MOQ)	4 scatole (160 articoli)
DIMENSIONE PALLET (LxPxA)	80 x 120 x 210 cm

CODICI DI PRODOTTO

EPRON RV

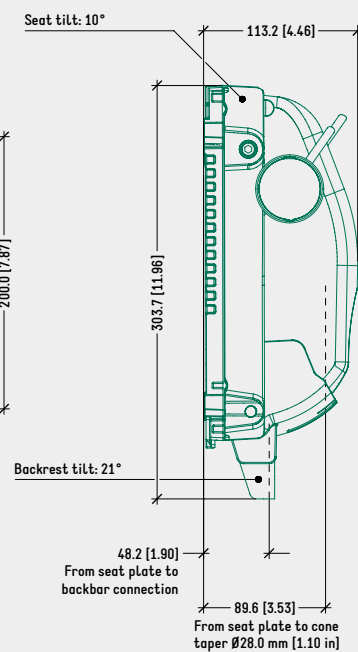
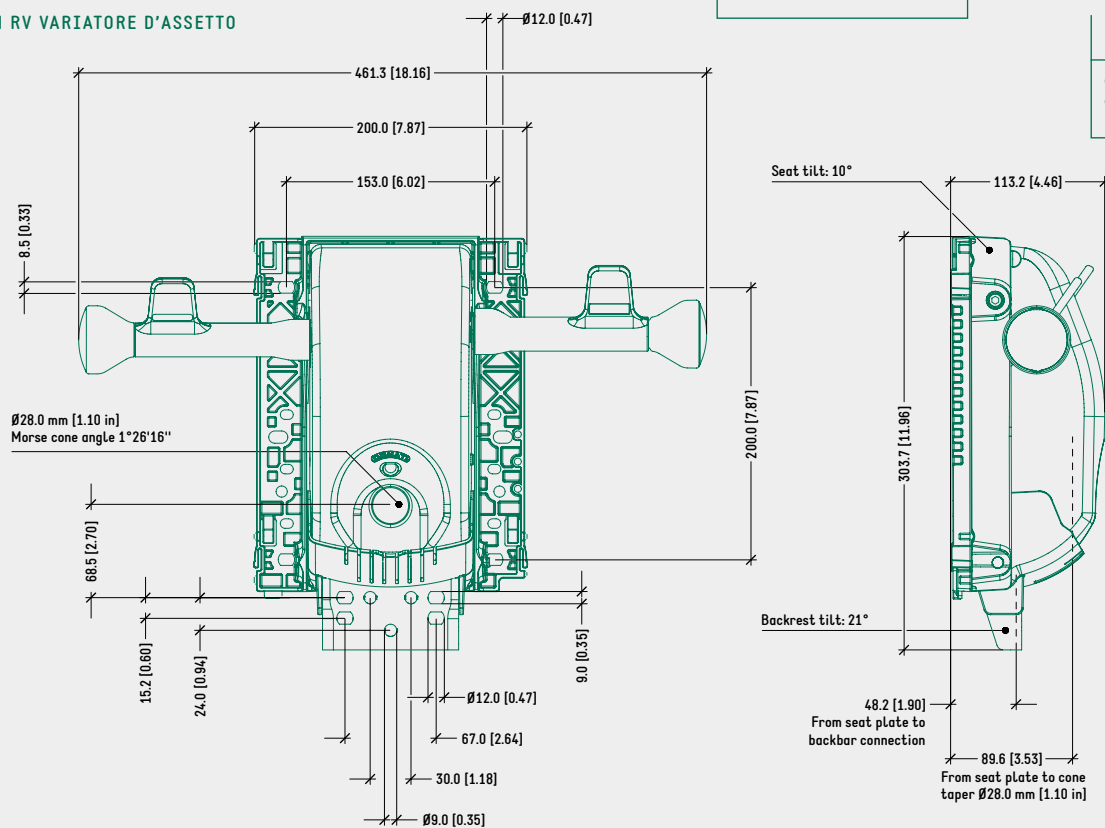
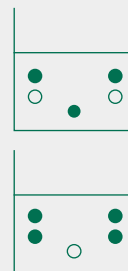
VARIATORE D'ASSETTO	1061200
VARIATORE D'ASSETTO LIMITATORE DI CORSA	1061055

DISEGNO TECNICO

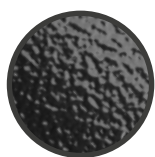
EPRON RV VARIATORE D'ASSETTO LIMITATORE DI CORSA

EPRON RV VARIATORE D'ASSETTO

SCHEMA DI FISSAGGIO
SUGGERITO PER LA
CONNESSIONE DEL
SUPPORTO SCHIENALE
(LARGHEZZA 90 mm)



COLORI / FINITURE SUPERFICIALI



SCATOLA IN ALLUMINIO
VERNICIATO NERO



COVER, PIASTRA SEDILE,
LEVE, VOLANTINI LATERALI
IN PLASTICA NERA



VOLANTINO LATERALE
IN PLASTICA GRIGIO
TRAFFICO (RAL 7043)

PRODOTTI CORRELATI



FAMIGLIA DI SEDILI
REGOLABILI A INNESTO
RAPIDO DONATI



FAMIGLIA DI SEDILI
FISSI O REGOLABILI A
FISSAGGIO TRADIZIONALE



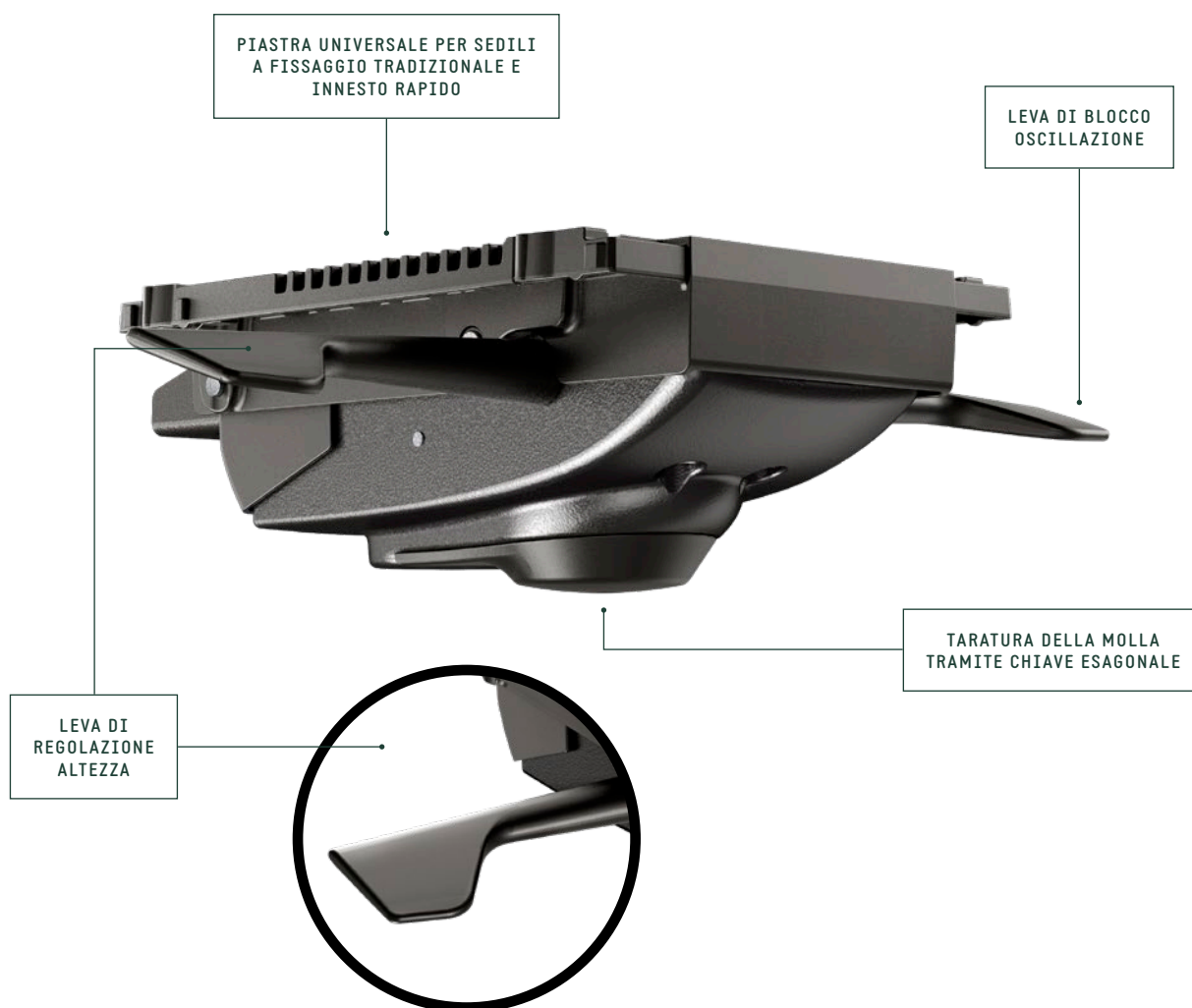
SEDILI A FISSAGGIO
TRADIZIONALE FORI
153x200 MM



PIASTRA ADATTATORE
REGOLABILE A INNESTO
RAPIDO DONATI
CODICE: 4515220



MODULA 1
ADATTATORE REGOLABILE
A INNESTO RAPIDO DONATI
CODICE: 4515270



SPECIFICHE

TIPOLOGIA	Meccanismo sincronizzato
ANGOLI DI OSCILLAZIONE	21° schienale / 11° sedile
BLOCCO OSCILLAZIONE	5 posizioni, tramite leva
REGOLAZIONE ALTEZZA	Tramite leva
COMFORT	Taratura della molla tramite chiave esagonale
CONNESSIONE AL SEDILE	Piastra universale Donati
CONN. AL SUPPORTO SCHIENALE	Standard Donati (larghezza 90 mm)
DIAMETRO CONO MORSE	28,0 mm
FINITURA MECCANISMO	Verniciato nero
FINITURA LEVE	Nero

CODICI DI PRODOTTO

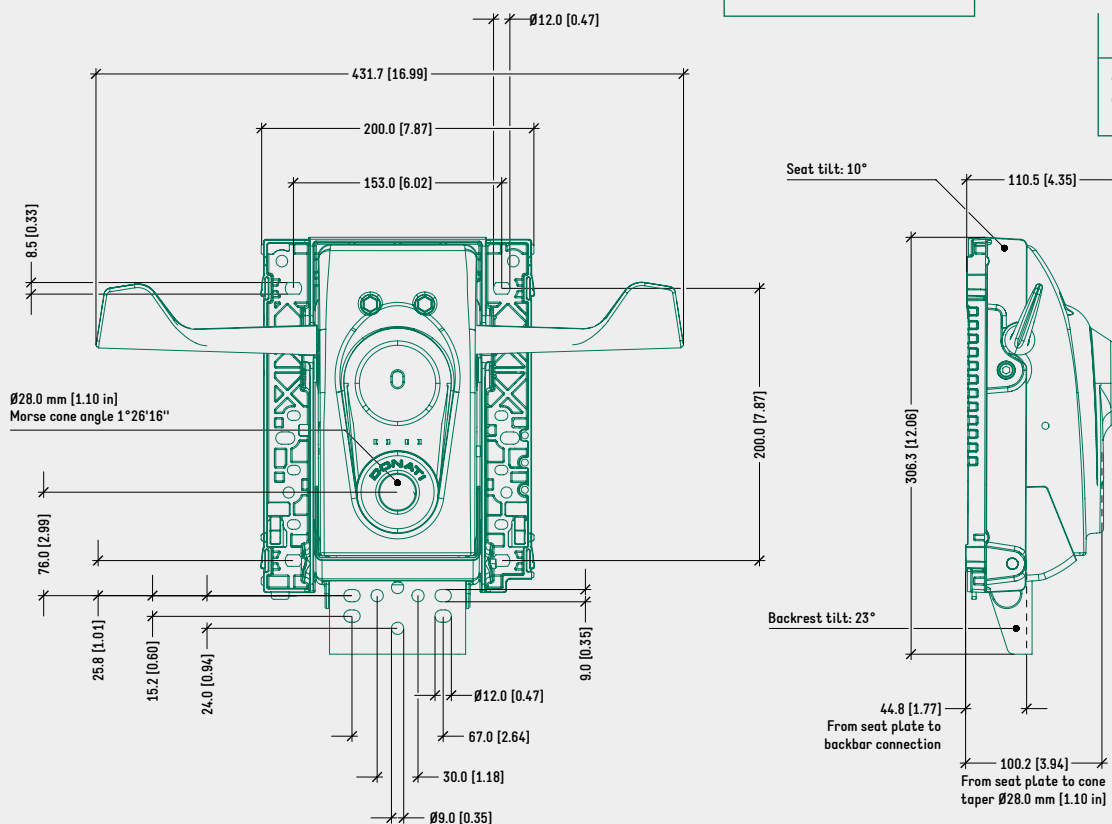
EPRON SOLO

SYNCHRON

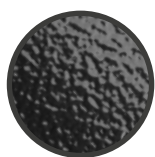
1064604

DISEGNO TECNICO

EPRON SOLO SYNCHRON



COLORI / FINITURE SUPERFICIALI



SCATOLA IN ALLUMINIO VERNICIATO NERO



COVER, PIASTRA SEDILE, LEVE IN PLASTICA NERA

PRODOTTI CORRELATI



FAMIGLIA DI SEDILI REGOLABILI A INNESTO RAPIDO DONATI



FAMIGLIA DI SEDILI FISSI O REGOLABILI A FISSAGGIO TRADIZIONALE



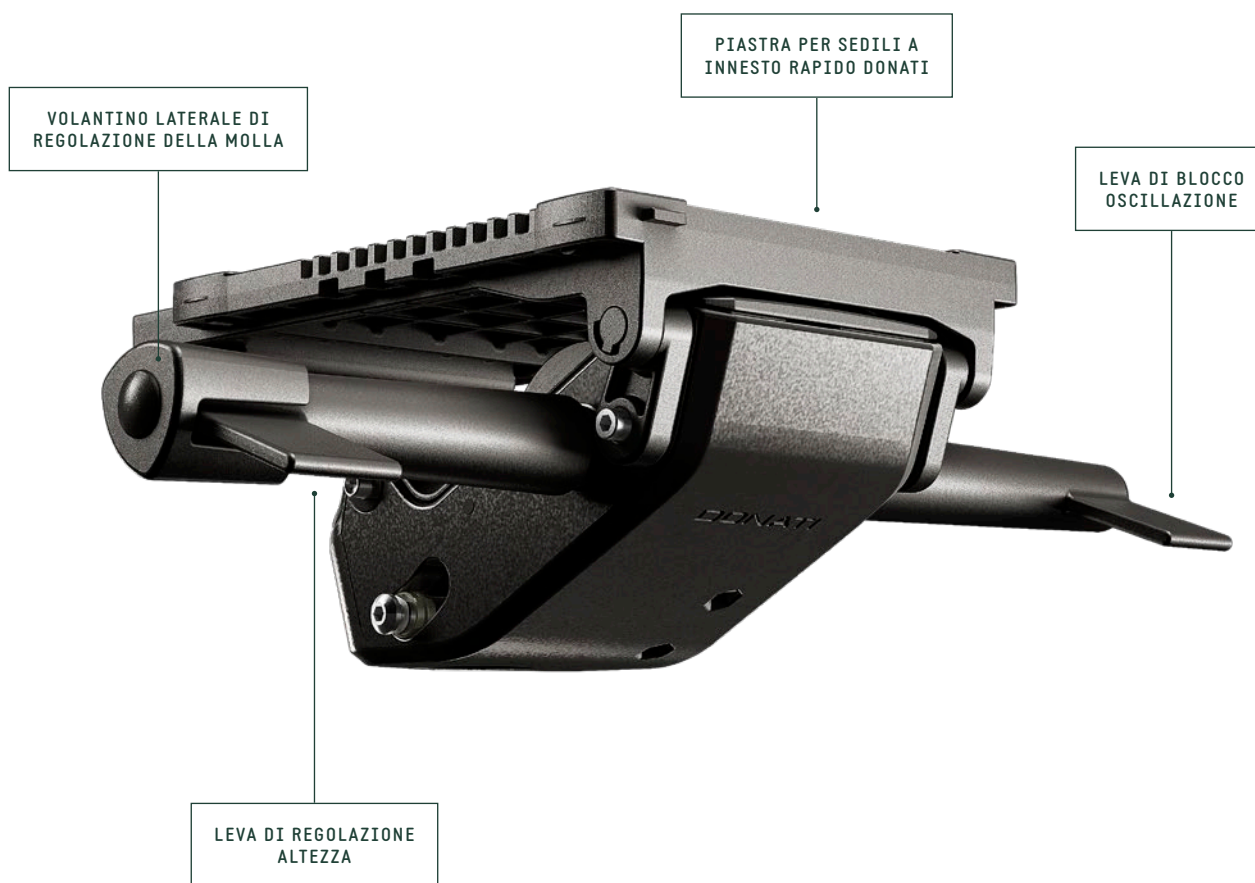
SEDILI A FISSAGGIO TRADIZIONALE FORI 153x200 MM



PIASTRA ADATTATORE REGOLABILE A INNESTO RAPIDO DONATI CODICE: 4515220



MODULA 1 ADATTATORE REGOLABILE A INNESTO RAPIDO DONATI CODICE: 4515270



SPECIFICHE

TIPOLOGIA	Meccanismo sincronizzato con punto di rotazione avanzato
ANGOLI DI OSCILLAZIONE	22° schienale / 9° sedile
BLOCCO OSCILLAZIONE	5 posizioni, tramite leva
REGOLAZIONE ALTEZZA	Tramite leva
COMFORT	Volantino laterale di regolazione della molla
CONNESSIONE AL SEDILE	Piastra per sedili a innesto rapido Donati
CONN. AL SUPPORTO SCHIENALE	Standard Donati (larghezza 90 mm)
DIAMETRO CONO MORSE	28,0 mm
FINITURA MECCANISMO	Verniciato nero
FINITURA LEVE	Nero
ARTICOLI PER SCATOLA	26
SCATOLE PER PALLET (MOQ)	4 scatole (104 articoli)
DIMENSIONE PALLET (LxPxA)	80 x 120 x 210 cm

CODICI DI PRODOTTO

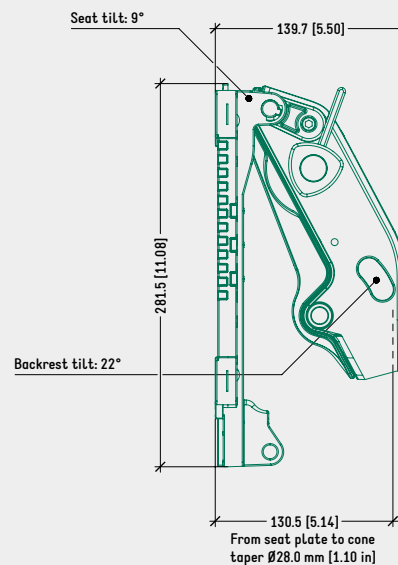
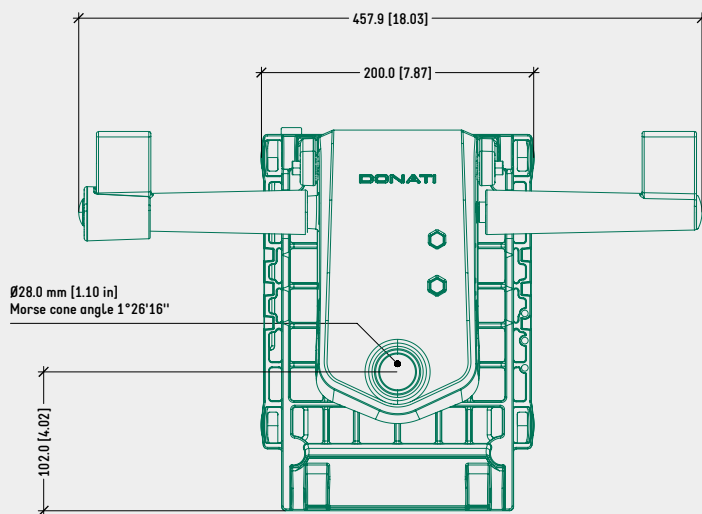
TECNO

PER SEDILI A INNESTO RAPIDO

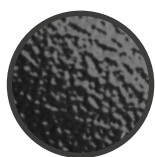
1080620

DISEGNO TECNICO

TECNO (PER SEDILI A INNESTO RAPIDO)

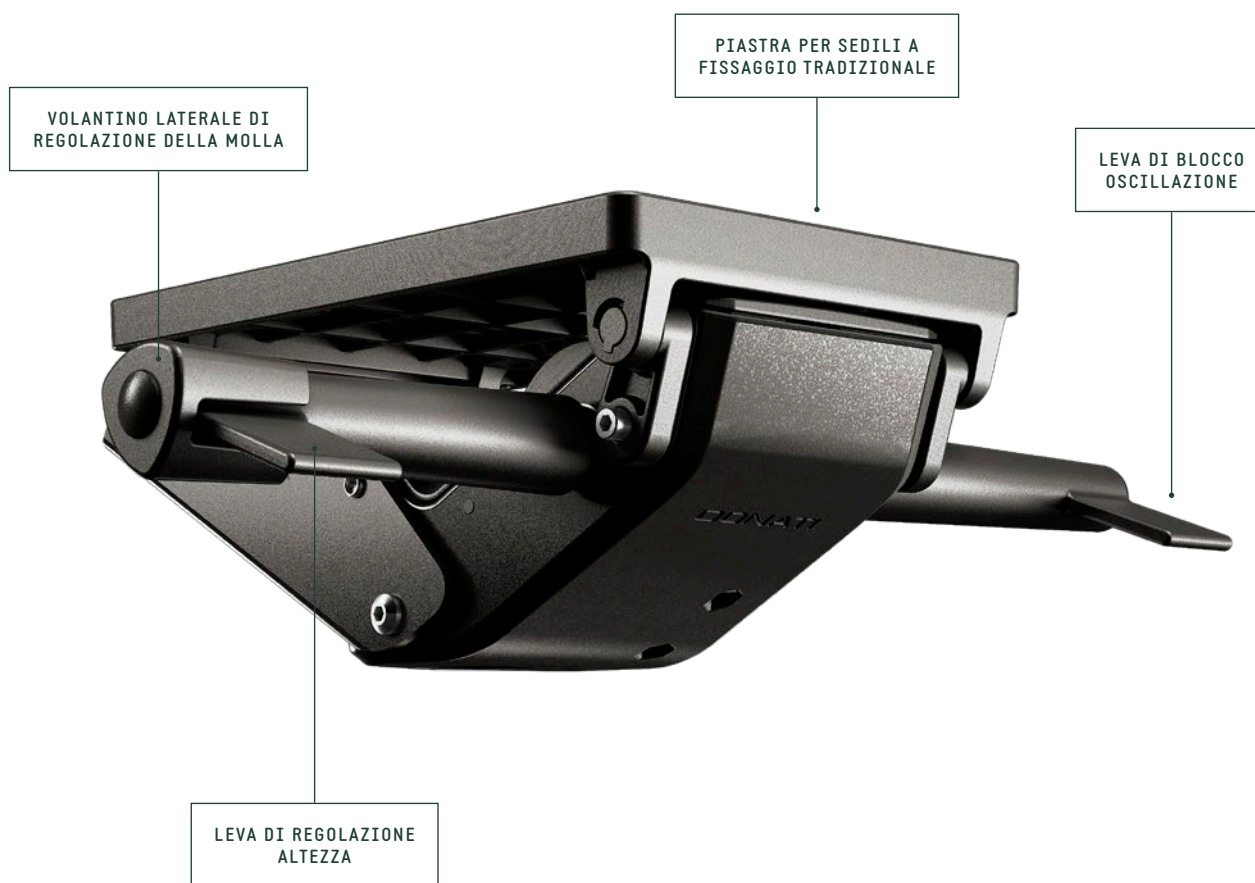


COLORI / FINITURE SUPERFICIALI

SCATOLA IN ALLUMINIO
VERNICIATO NEROCOVER, LEVE IN PLASTICA
NERA

PRODOTTI CORRELATI

FAMIGLIA DI SEDILI
REGOLABILI A INNESTO
RAPIDO DONATIPIASTRA ADATTATORE
REGOLABILE A INNESTO
RAPIDO DONATI
CODICE: 4515220MODULA 1
ADATTATORE REGOLABILE
A INNESTO RAPIDO DONATI
CODICE: 4515270



SPECIFICHE

TIPOLOGIA	Meccanismo sincronizzato con punto di rotazione avanzato
ANGOLI DI OSCILLAZIONE	22° schienale / 9° sedile
BLOCCO OSCILLAZIONE	5 posizioni, tramite leva
REGOLAZIONE ALTEZZA	Tramite leva
COMFORT	Volantino laterale di regolazione della molla
CONNESSIONE AL SEDILE	Piastra fissaggio tradizionale 153 x 200 mm
CONN. AL SUPPORTO SCHIENALE	Standard Donati (larghezza 90 mm)
DIAMETRO CONO MORSE	28,0 mm
FINITURA MECCANISMO	Verniciato nero
FINITURA LEVE	Nero
ARTICOLI PER SCATOLA	26
SCATOLE PER PALLET (MOQ)	4 scatole (104 articoli)
DIMENSIONE PALLET (LxPxA)	80 x 120 x 210 cm

CODICI DI PRODOTTO

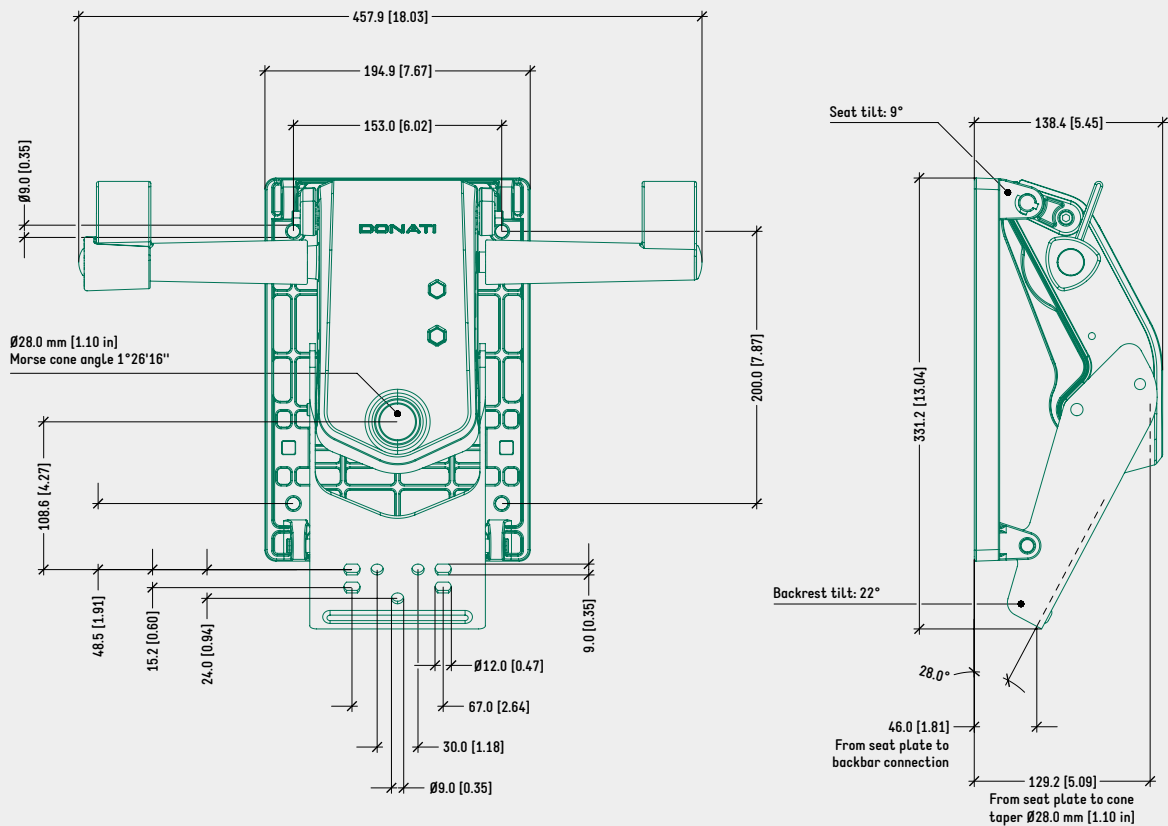
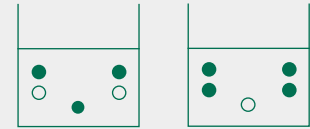
TECNO

PER SEDILI A FISSAGGIO TRADIZIONALE 1080600

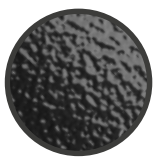
DISEGNO TECNICO

TECNO (PER SEDILI A FISSAGGIO TRADIZIONALE)

SCHEMA DI FISSAGGIO
SUGGERITO PER LA
CONNESSIONE DEL
SUPPORTO SCHIENALE
(LARGHEZZA 90 mm)



COLORI / FINITURE SUPERFICIALI



SCATOLA IN ALLUMINIO
VERNICIATO NERO



COVER, LEVE IN PLASTICA
NERA

PRODOTTI CORRELATI



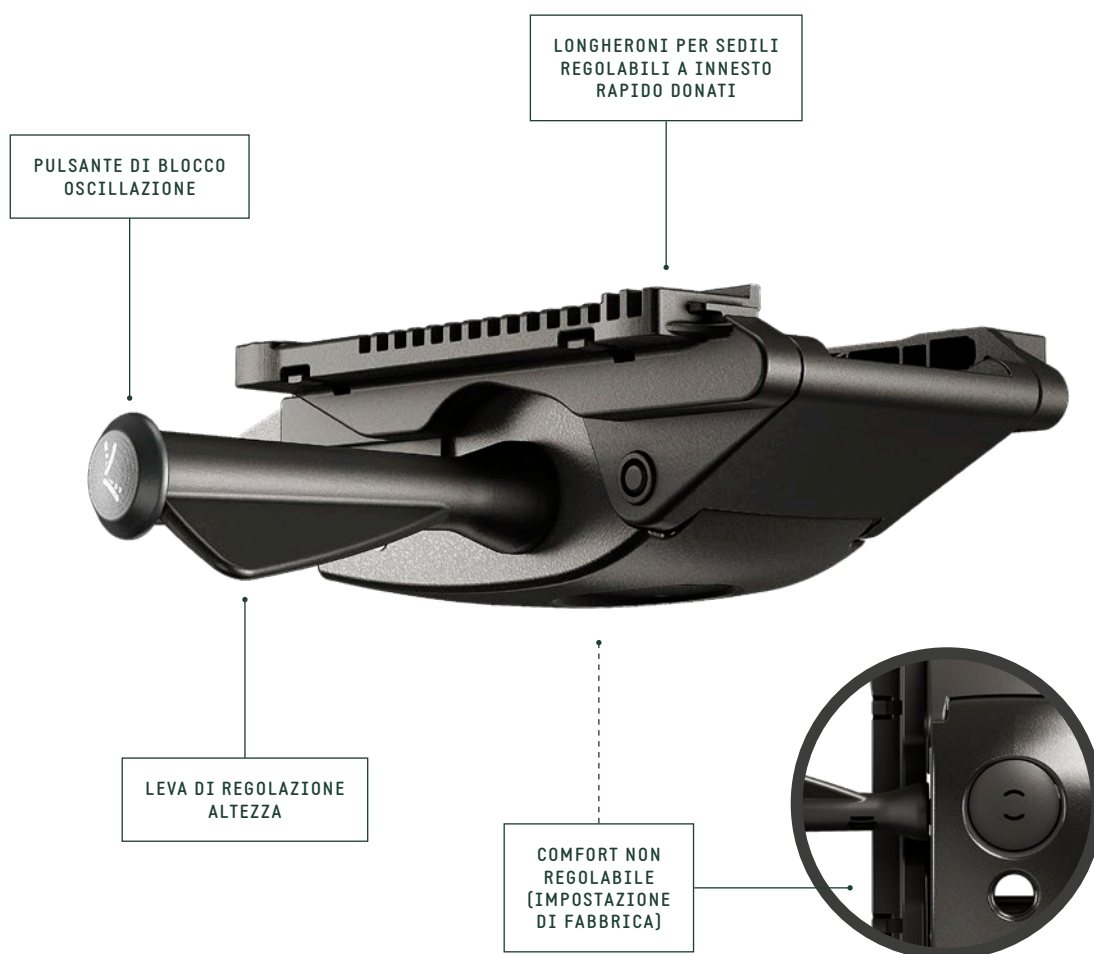
FAMIGLIA DI SEDILI
FISSI O REGOLABILI A
FISSAGGIO TRADIZIONALE



SEDILI A FISSAGGIO
TRADIZIONALE FORI
153x200 MM



Meccanismi autopesanti



SPECIFICHE

TIPOLOGIA	Meccanismo sincronizzato autop pesante
ANGOLI DI OSCILLAZIONE	20° schienale / 6,5° sedile
BLOCCO OSCILLAZIONE	3 posizioni, tramite pulsante push-pull
REGOLAZIONE ALTEZZA	Tramite leva
COMFORT	Impostazione di fabbrica (non regolabile)
CONNESSIONE AL SEDILE	Longheroni per sedili a innesto rapido Donati
CONN. AL SUPPORTO SCHIENALE	Standard Donati (larghezza 90,0 mm)
DIAMETRO CONO MORSE	28,0 mm
FINITURA MECCANISMO	Verniciato nero
FINITURA LEVE	Nero
FINITURA PULSANTE LATERALE	Grigio antracite (RAL 7016)
ARTICOLI PER SCATOLA	44
SCATOLE PER PALLET (MOQ)	4 scatole (176 articoli)
DIMENSIONE PALLET (LxPxA)	80 x 120 x 210 cm

CODICI DI PRODOTTO

D109 ENTRY LEVEL

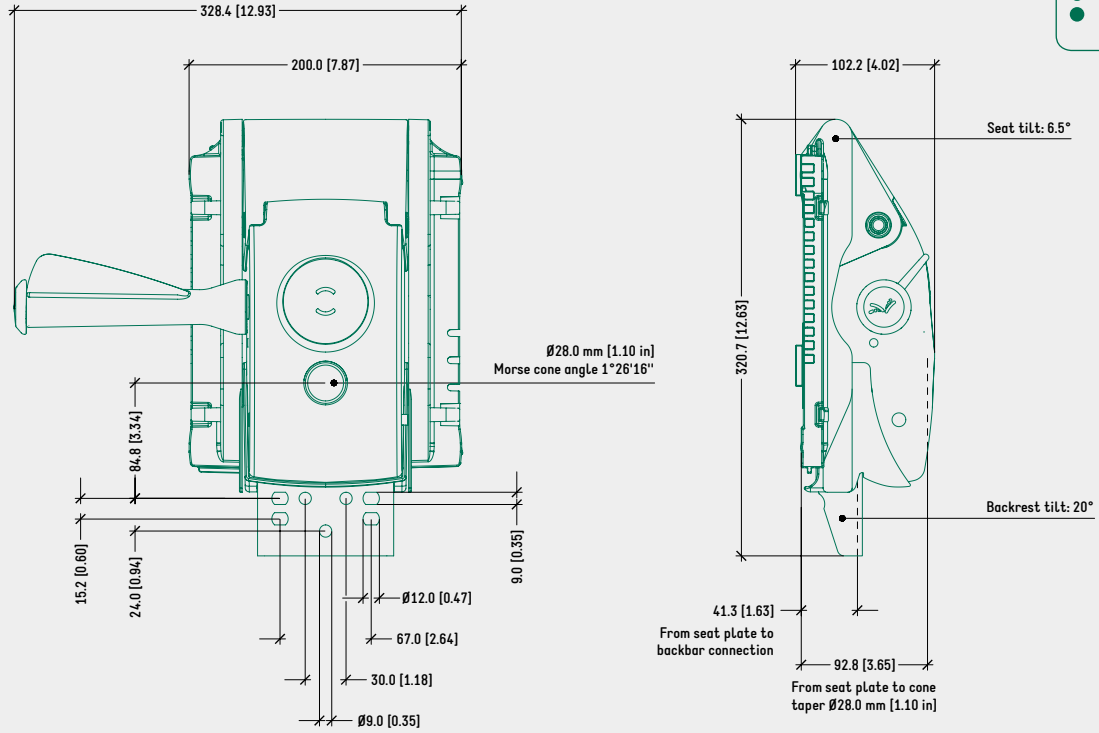
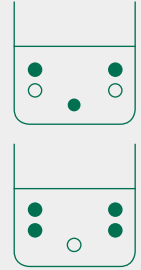
PER SEDILI A INNESTO RAPIDO

1062655

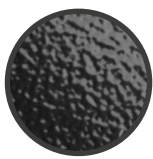
DISEGNO TECNICO

D109 ENTRY LEVEL PER SEDILI A INNESTO RAPIDO

SCHEMA DI FISSAGGIO SUGGERITO PER LA CONNESSIONE DEL SUPPORTO SCHIENALE (LARGHEZZA 90 mm)



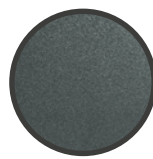
COLORI / FINITURE SUPERFICIALI



SCATOLA IN ALLUMINIO VERNICIATO NERO



LONGHERONI, COVER, LEVE IN PLASTICA NERA



PULSANTE IN PLASTICA GRIGIO ANTRACITE (RAL 7016)

PRODOTTI CORRELATI



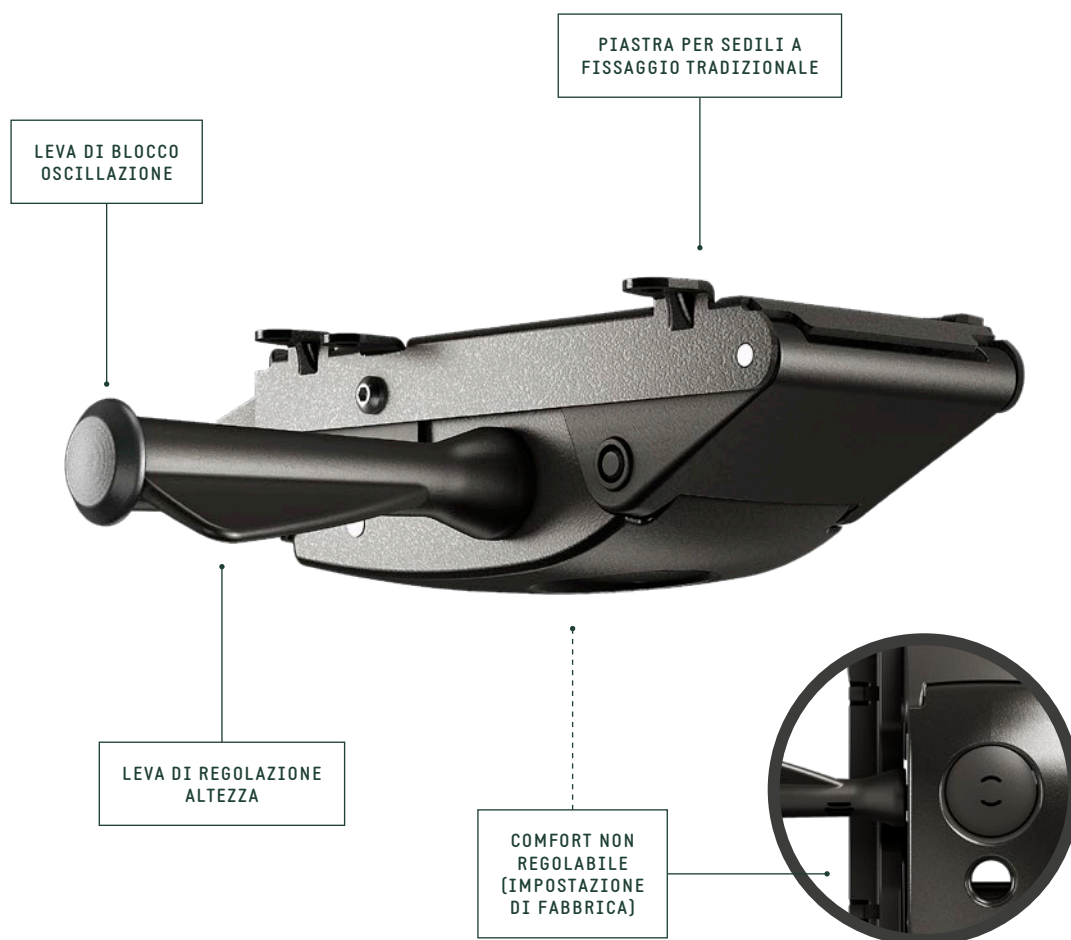
FAMIGLIA DI SEDILI REGOLABILI A INNESTO RAPIDO DONATI



PIASTRA ADATTATORE REGOLABILE A INNESTO RAPIDO DONATI CODICE: 4515220



MODULA 1 ADATTATORE REGOLABILE A INNESTO RAPIDO DONATI CODICE: 4515270



SPECIFICHE

TIPOLOGIA	Meccanismo sincronizzato autopessante
ANGOLI DI OSCILLAZIONE	20° schienale / 6,5° sedile
BLOCCO OSCILLAZIONE	3 posizioni, tramite pulsante
REGOLAZIONE ALTEZZA	Tramite leva
COMFORT	Impostazione di fabbrica (non regolabile)
CONNESSIONE AL SEDILE	Piastra fissaggio tradizionale 153 x 200 mm
CONN. AL SUPPORTO SCHIENALE	Standard Donati (larghezza 90,0 mm)
DIAMETRO CONO MORSE	28,0 mm
FINITURA MECCANISMO	Verniciato nero
FINITURA LEVE	Nero
SIDE BUTTON FINISH	Grigio antracite (RAL 7016)
ARTICOLI PER SCATOLA	44
SCATOLE PER PALLET (MOQ)	4 scatole (176 articoli)
DIMENSIONE PALLET (LxPxA)	80 x 120 x 210 cm

CODICI DI PRODOTTO

.....

D109 ENTRY LEVEL

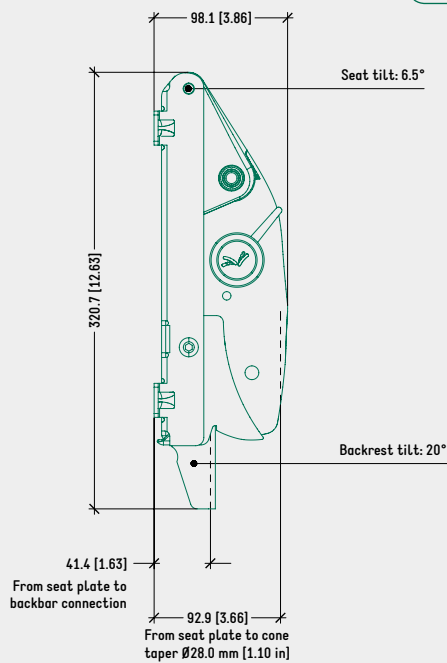
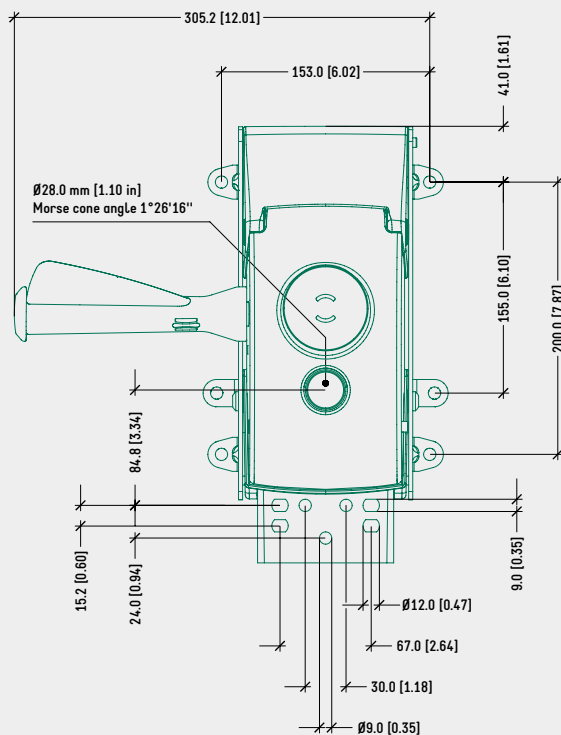
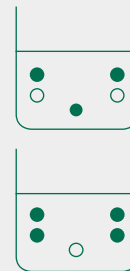
PER SEDILI A FISSAGGIO TRADIZIONALE

1062615

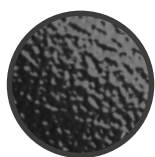
DISEGNO TECNICO

D109 ENTRY LEVEL PER SEDILI A FISS. TRADIZIONALE

SCHEMA DI FISSAGGIO SUGGERITO PER LA CONNESSIONE DEL SUPPORTO SCHIENALE (LARGHEZZA 90 mm)



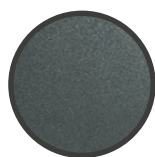
COLORI / FINITURE SUPERFICIALI



SCATOLA IN ALLUMINIO,
PIASTRA SEDILE
VERNICIATI NERO



COVER, LEVE IN
PLASTICA NERA



PULSANTE IN
PLASTICA GRIGIO
ANTRACITE (RAL 7016)

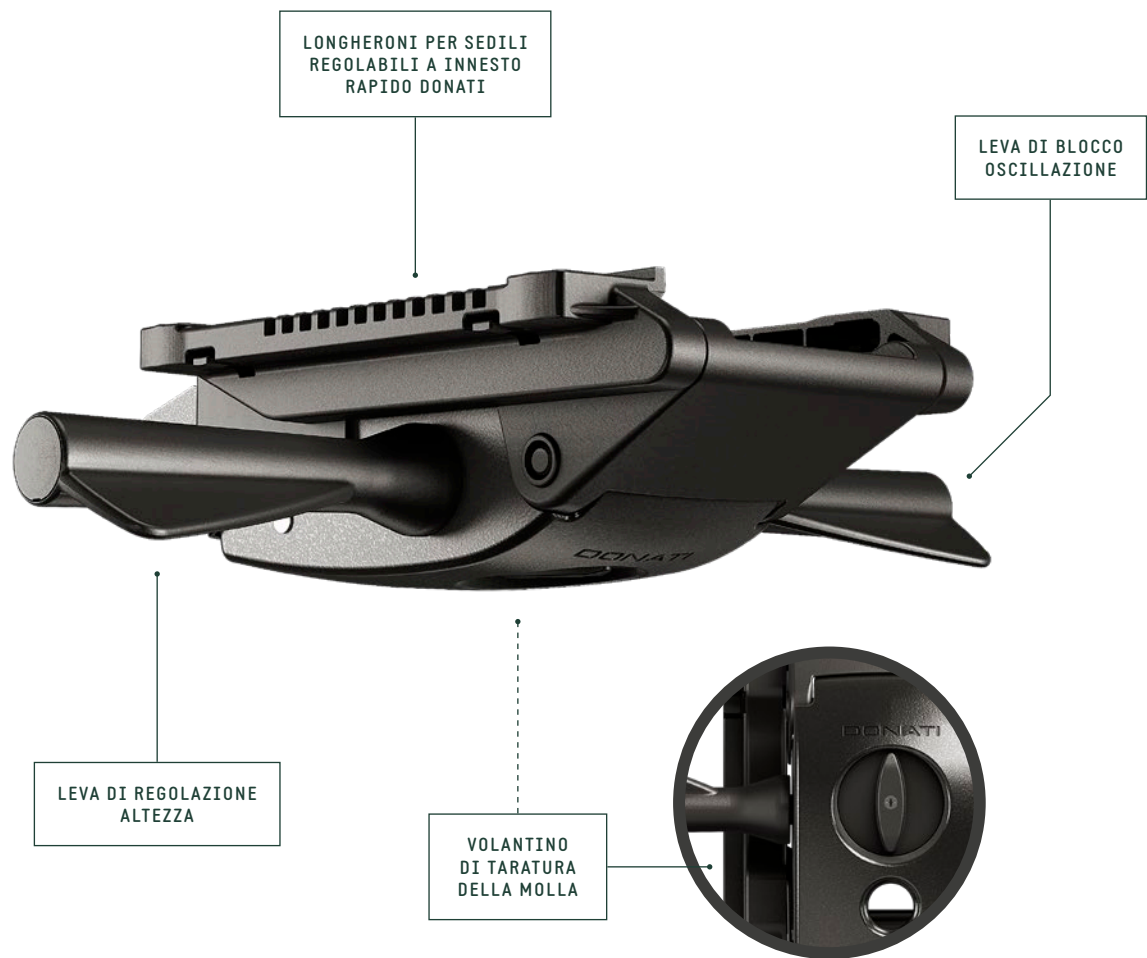
PRODOTTI CORRELATI



FAMIGLIA DI SEDILI
FISSI O REGOLABILI
A FISSAGGIO
TRADIZIONALE



SEDILI A FISSAGGIO
TRADIZIONALE FORI
153x200 mm



SPECIFICHE

TIPOLOGIA	Meccanismo sincronizzato autopesante
ANGOLI DI OSCILLAZIONE	20° schienale / 6,5° sedile
BLOCCO OSCILLAZIONE	4 posizioni, tramite leva
REGOLAZIONE ALTEZZA	Tramite leva
COMFORT	Volantino di taratura della molla
CONNESSIONE AL SEDILE	Longheroni per sedili a innesto rapido Donati
CONN. AL SUPPORTO SCHIENALE	Standard Donati (larghezza 90,0 mm)
DIAMETRO CONO MORSE	28,0 mm
FINITURA MECCANISMO	Verniciato nero
FINITURA LEVE	Nero
ARTICOLI PER SCATOLA	40
SCATOLE PER PALLET (MOQ)	4 scatole (160 articoli)
DIMENSIONE PALLET (LxPxA)	80 x 120 x 210 cm

CODICI DI PRODOTTO

.....

D109 BLOCCO OSCILLAZIONE

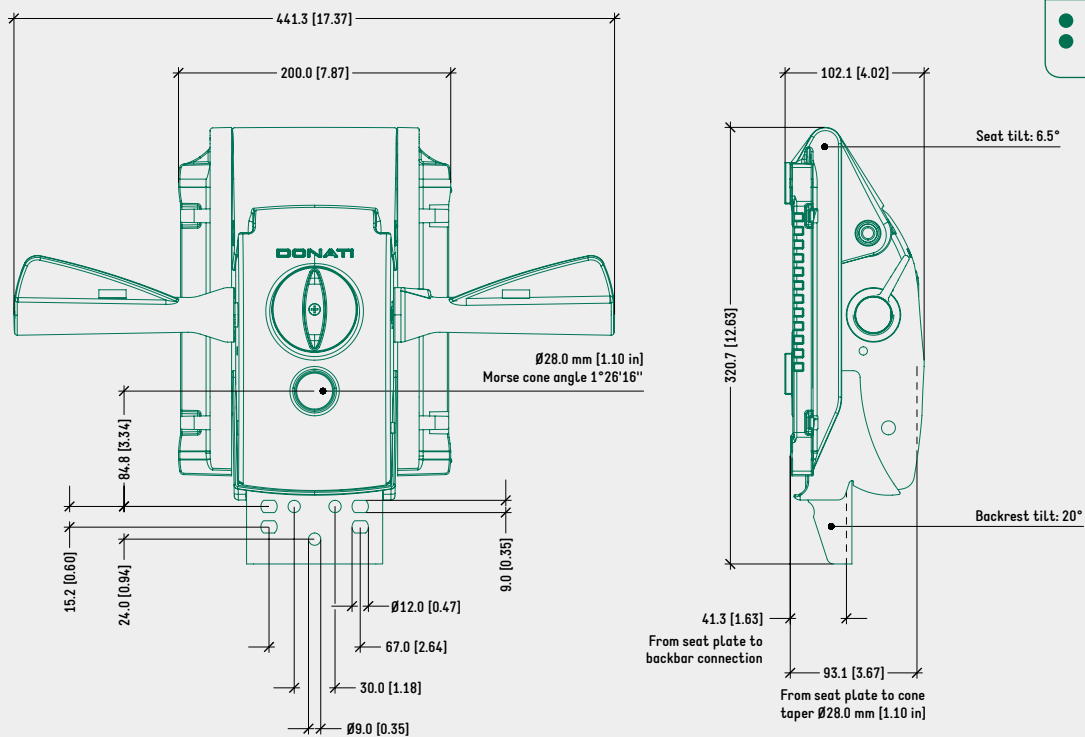
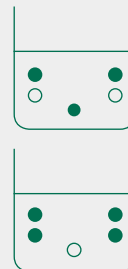
PER SEDILI A INNESTO RAPIDO

1062650

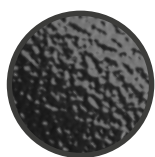
DISEGNO TECNICO

D109 PER SEDILI A INNESTO RAPIDO

SCHEMA DI FISSAGGIO SUGGERITO PER LA CONNESSIONE DEL SUPPORTO SCHIENALE (LARGHEZZA 90 mm)



COLORI / FINITURE SUPERFICIALI



SCATOLA IN ALLUMINIO
VERNICIATO NERO



LONGHERONI, COVER,
LEVE IN PLASTICA NERA

PRODOTTI CORRELATI



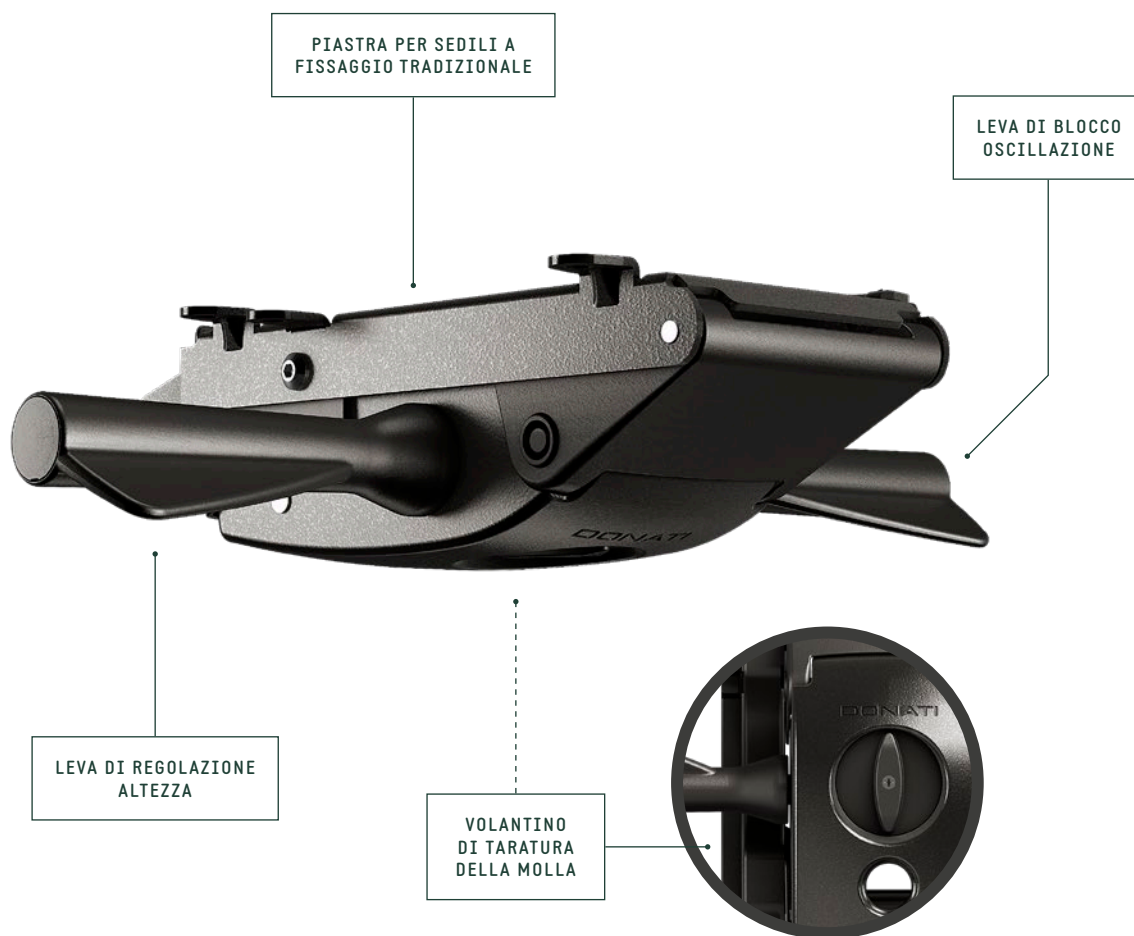
FAMIGLIA DI SEDILI
REGOLABILI A INNESTO
RAPIDO DONATI



PIASTRA ADATTATORE
REGOLABILE A INNESTO
RAPIDO DONATI
CODICE: 4515220



MODULA 1
ADATTATORE REGOLABILE
A INNESTO RAPIDO DONATI
CODICE: 4515270



SPECIFICHE

TIPOLOGIA	Meccanismo sincronizzato autopesante
ANGOLI DI OSCILLAZIONE	20° schienale / 6,5° sedile
BLOCCO OSCILLAZIONE	4 posizioni, tramite leva
REGOLAZIONE ALTEZZA	Tramite leva
COMFORT	Volantino di taratura della molla
CONNESSIONE AL SEDILE	Piastra fissaggio tradizionale 153 x 200 mm
CONN. AL SUPPORTO SCHIENALE	Standard Donati (larghezza 90,0 mm)
DIAMETRO CONO MORSE	28,0 mm
FINITURA MECCANISMO	Verniciato nero
FINITURA LEVE	Nero
ARTICOLI PER SCATOLA	40
SCATOLE PER PALLET (MOQ)	4 scatole (160 articoli)
DIMENSIONE PALLET (LxPxA)	80 x 120 x 210 cm

CODICI DI PRODOTTO

.....

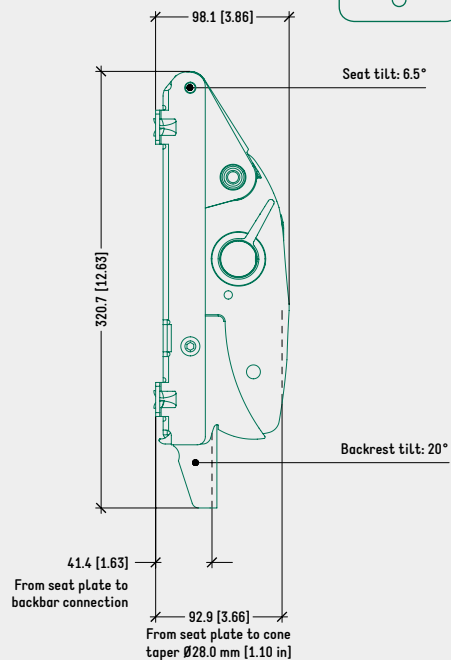
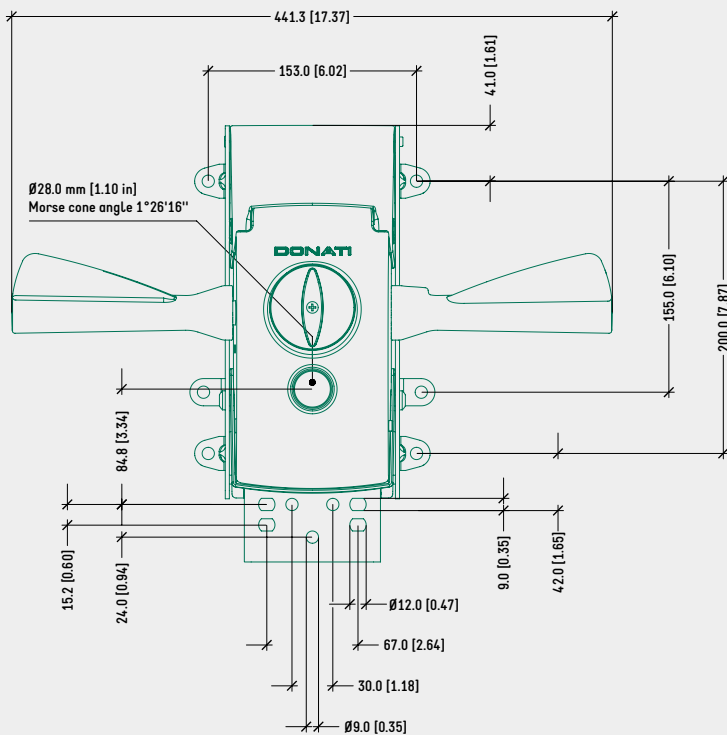
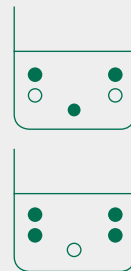
D109 BLOCCO OSCILLAZIONE

PER SEDILI A FISSAGGIO TRADIZIONALE 1062600

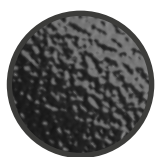
DISEGNO TECNICO

D109 SYNCHRON PER SEDILI A FISS. TRADIZIONALE

SCHEMA DI FISSAGGIO SUGGERITO
PER LA CONNESSIONE DEL SUPPORTO
SCHIENALE (LARGHEZZA 90 mm)



COLORI / FINITURE SUPERFICIALI



SCATOLA IN ALLUMINIO
VERNICIATO NERO



COVER, LEVE IN
PLASTICA NERA

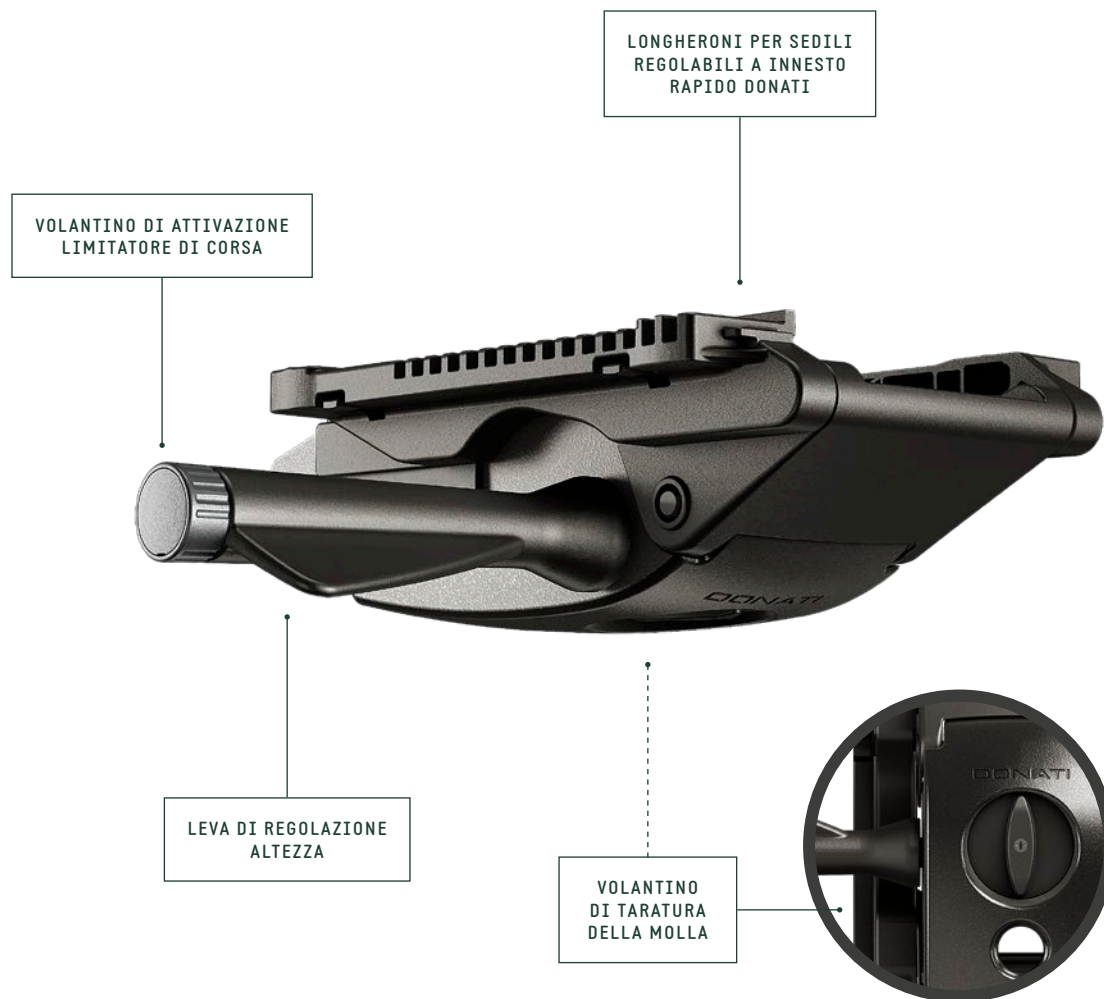
PRODOTTI CORRELATI



FAMIGLIA DI SEDILI
FISSI O REGOLABILI
A FISSAGGIO
TRADIZIONALE



SEDILI A FISSAGGIO
TRADIZIONALE FORI
153x200 mm



SPECIFICHE

TIPOLOGIA	Meccanismo sincronizzato autopesante
ANGOLI DI OSCILLAZIONE	20° schienale / 6,5° sedile
LIMITATORE DI CORSA	4 posizioni, tramite volantino laterale
REGOLAZIONE ALTEZZA	Tramite leva
COMFORT	Volantino di taratura della molla
CONNESSIONE AL SEDILE	Longheroni per sedili a innesto rapido Donati
CONN. AL SUPPORTO SCHIENALE	Standard Donati (larghezza 90,0 mm)
DIAMETRO CONO MORSE	28,0 mm
FINITURA MECCANISMO	Verniciato nero
FINITURA LEVE	Nero
FINITURA VOLANTINO	Grigio antracite (RAL 7016)
ARTICOLI PER SCATOLA	44
SCATOLE PER PALLET (MOQ)	4 scatole (176 articoli)
DIMENSIONE PALLET (LxPxA)	80 x 120 x 210 cm

CODICI DI PRODOTTO

D109 LIMITATORE DI CORSA

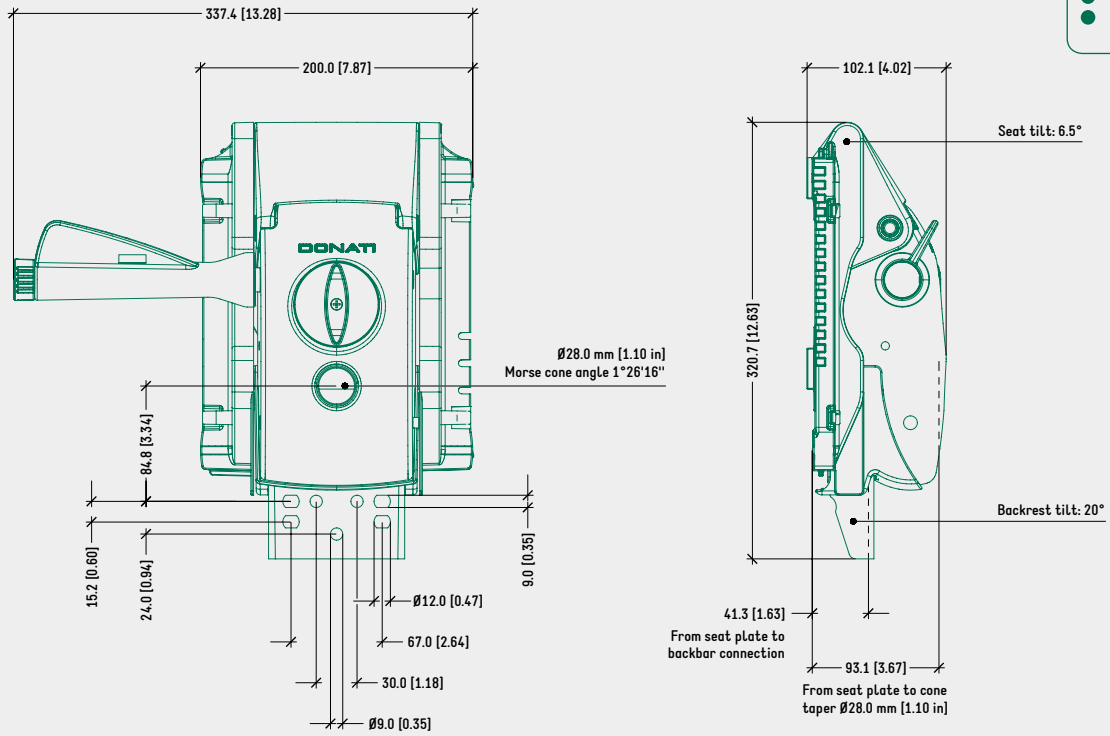
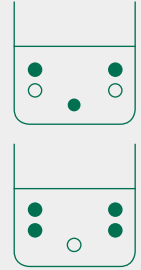
PER SEDILI A INNESTO RAPIDO

1062850

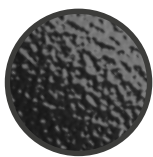
DISEGNO TECNICO

D109 LIM. DI CORSA PER SEDILI A INNESTO RAPIDO

SCHEMA DI FISSAGGIO SUGGERITO
PER LA CONNESSIONE DEL SUPPORTO
SCHIENALE (LARGHEZZA 90 mm)



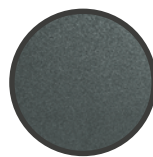
COLORI / FINITURE SUPERFICIALI



SCATOLA IN ALLUMINIO
VERNICIATO NERO



LONGHERONI, COVER,
LEVE IN PLASTICA NERA



VOLANTINO LATERALE
IN PLASTICA GRIGIO
ANTRACITE (RAL 7016)

PRODOTTI CORRELATI



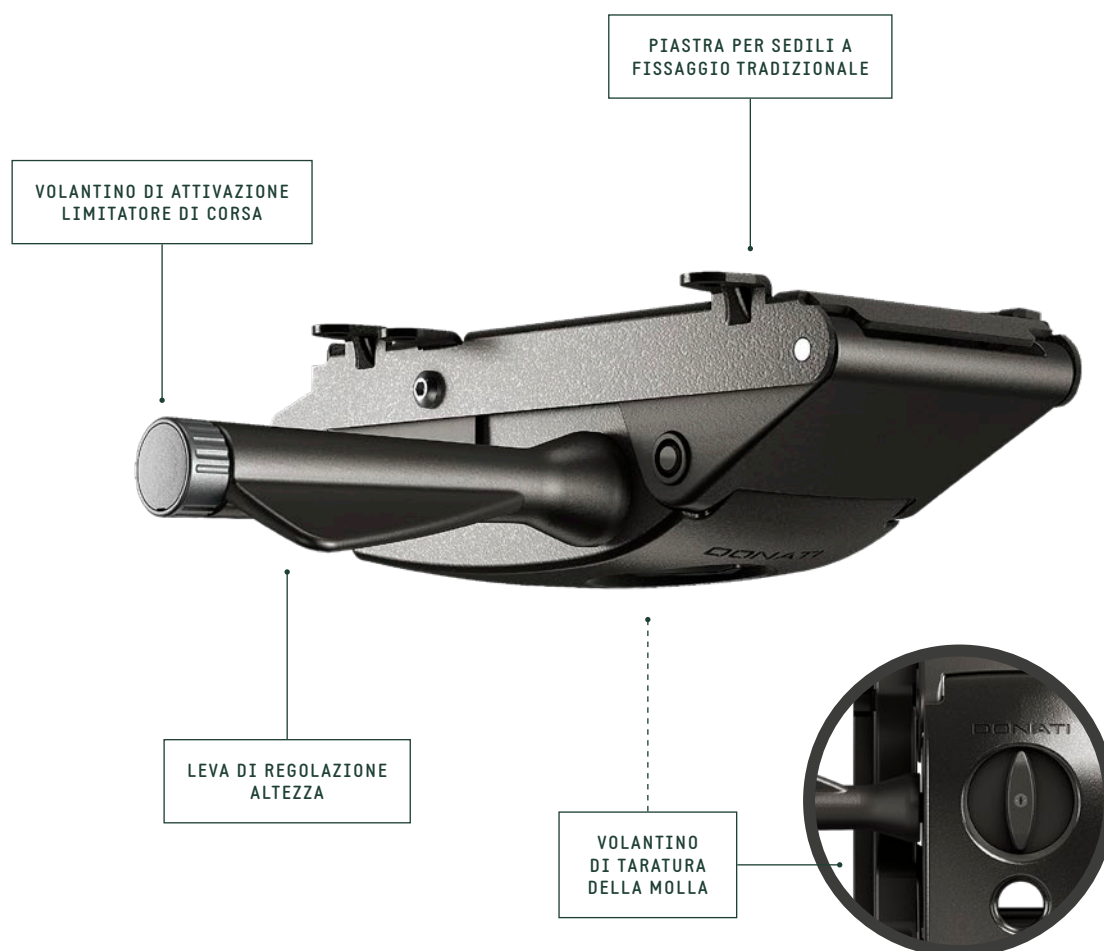
FAMIGLIA DI SEDILI
REGOLABILI A INNESTO
RAPIDO DONATI



PIASTRA ADATTATORE
REGOLABILE A INNESTO
RAPIDO DONATI
CODICE: 4515220



MODULA 1
ADATTATORE REGOLABILE
A INNESTO RAPIDO DONATI
CODICE: 4515270



SPECIFICHE

TIPOLOGIA	Meccanismo sincronizzato autopesante
ANGOLI DI OSCILLAZIONE	20° schienale / 6,5° sedile
LIMITATORE DI CORSA	4 posizioni, tramite volantino laterale
REGOLAZIONE ALTEZZA	Tramite leva
COMFORT	Volantino di taratura della molla
CONNESSIONE AL SEDILE	Piastra fissaggio tradizionale 153 x 200 mm
CONN. AL SUPPORTO SCHIENALE	Standard Donati (larghezza 90,0 mm)
DIAMETRO CONO MORSE	28,0 mm
FINITURA MECCANISMO	Verniciato nero
FINITURA LEVA	Nero
FINITURA VOLANTINO	Grigio antracite (RAL 7016)
ARTICOLI PER SCATOLA	44
SCATOLE PER PALLET (MOQ)	4 scatole (176 articoli)
DIMENSIONE PALLET (LxPxA)	80 x 120 x 210 cm

CODICI DI PRODOTTO

.....

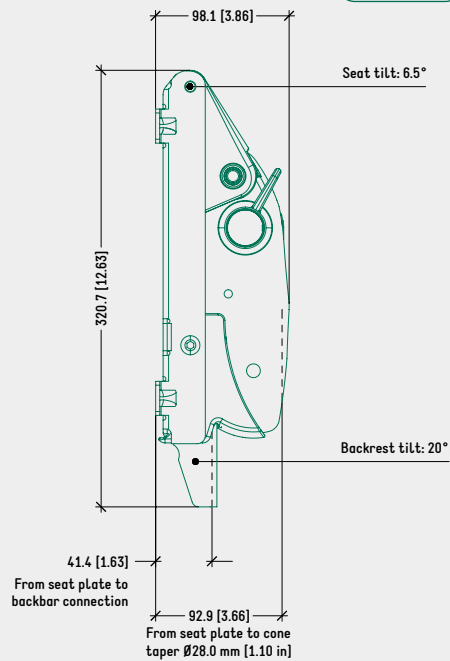
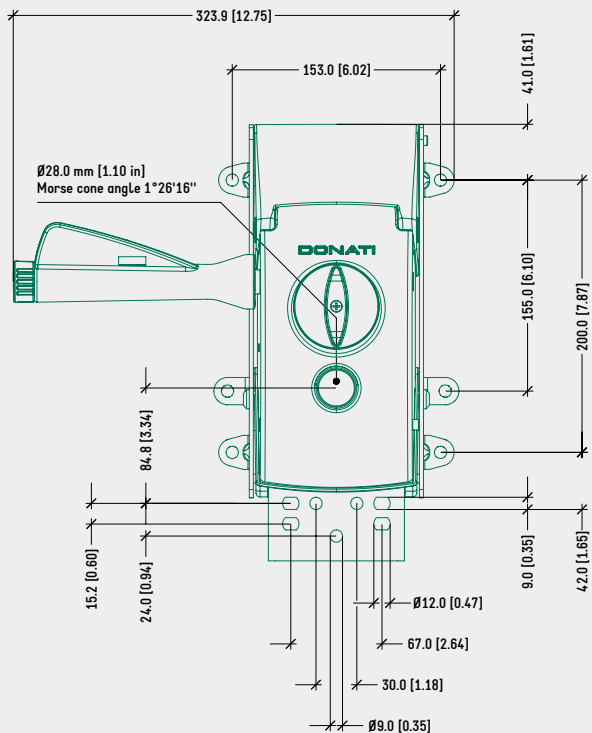
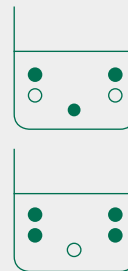
D109 LIMITATORE DI CORSA

PER SEDILI A FISSAGGIO TRADIZIONALE 1062800

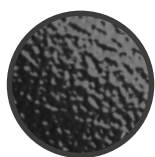
DISEGNO TECNICO

D109 LIMITATORE DI CORSA PER SEDILI TRADIZIONALI

SCHEMA DI FISSAGGIO SUGGERITO PER LA CONNESSIONE DEL SUPPORTO SCHIENALE (LARGHEZZA 90 mm)



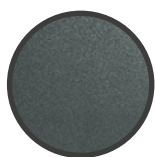
COLORI / FINITURE SUPERFICIALI



SCATOLA IN ALLUMINIO
VERNICIATO NERO



COVER, LEVE IN
PLASTICA NERA



VOLANTINO LATERALE
IN PLASTICA GRIGIO
ANTRACITE (RAL 7016)

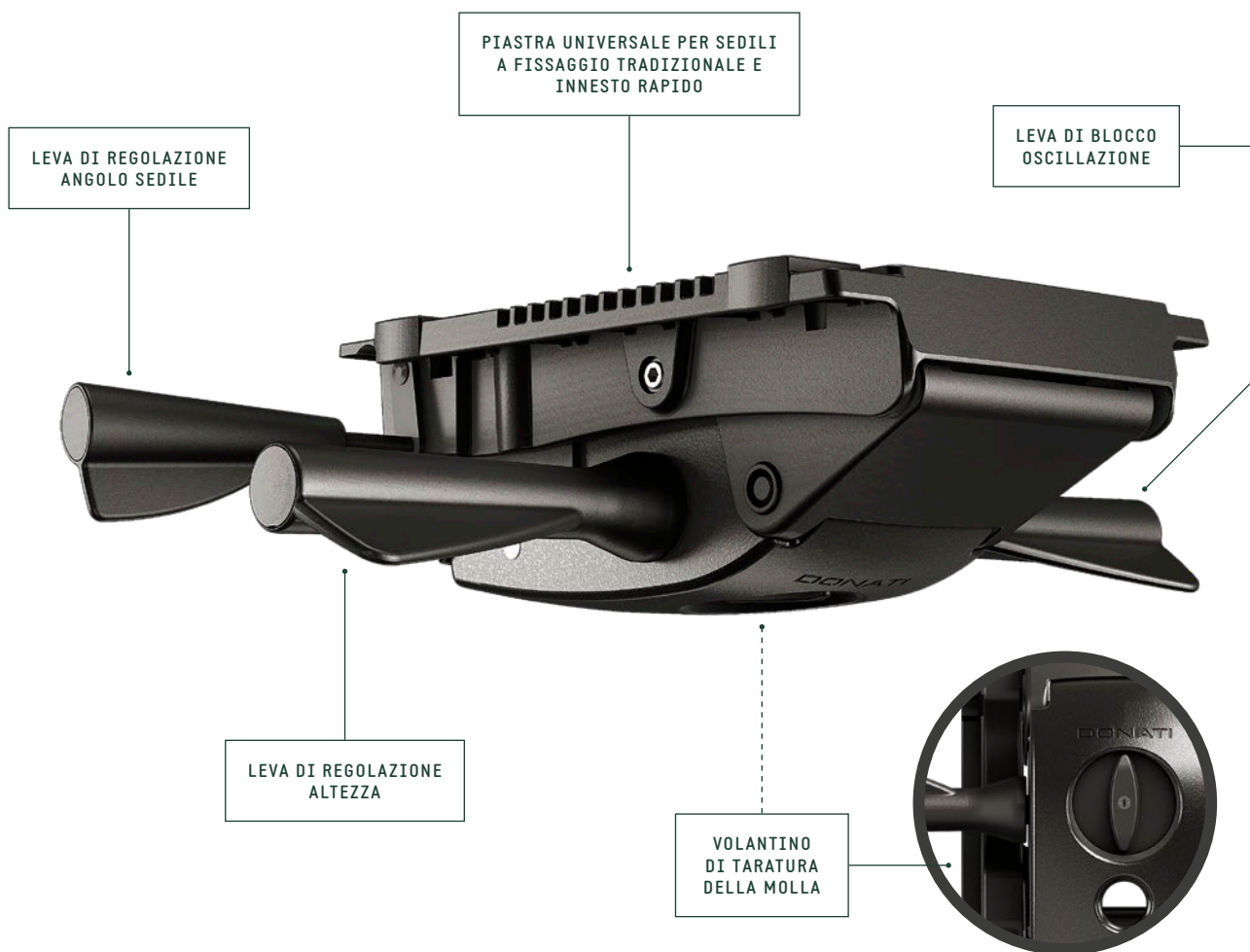
PRODOTTI CORRELATI



FAMIGLIA DI SEDILI
FISSI O REGOLABILI
A FISSAGGIO
TRADIZIONALE



SEDILI A FISSAGGIO
TRADIZIONALE FORI
153x200 mm



SPECIFICHE	
TIPOLOGIA	Meccanismo sincronizzato autopessante
ANGOLI DI OSCILLAZIONE	20° schienale / 6,5° sedile
BLOCCO OSCILLAZIONE	4 posizioni, tramite leva
REGOLAZIONE ALTEZZA	Tramite leva
REGOLAZIONE ANGOLO SEDILE	— 0° — 5° in avanti — Oscillazione libera
COMFORT	Volantino di taratura della molla
CONNESSIONE AL SEDILE	Piastra universale Donati
CONN. AL SUPPORTO SCHIENALE	Standard Donati (larghezza 90,0 mm)
DIAMETRO CONO MORSE	28,0 mm
FINITURA MECCANISMO	Verniciato nero
FINITURA LEVE	Nero
ARTICOLI PER SCATOLA	28
SCATOLE PER PALLET (MOQ)	4 scatole (112 articoli)
DIMENSIONE PALLET (LxPxA)	80 x 120 x 210 cm

CODICI DI PRODOTTO

D109 FLEX

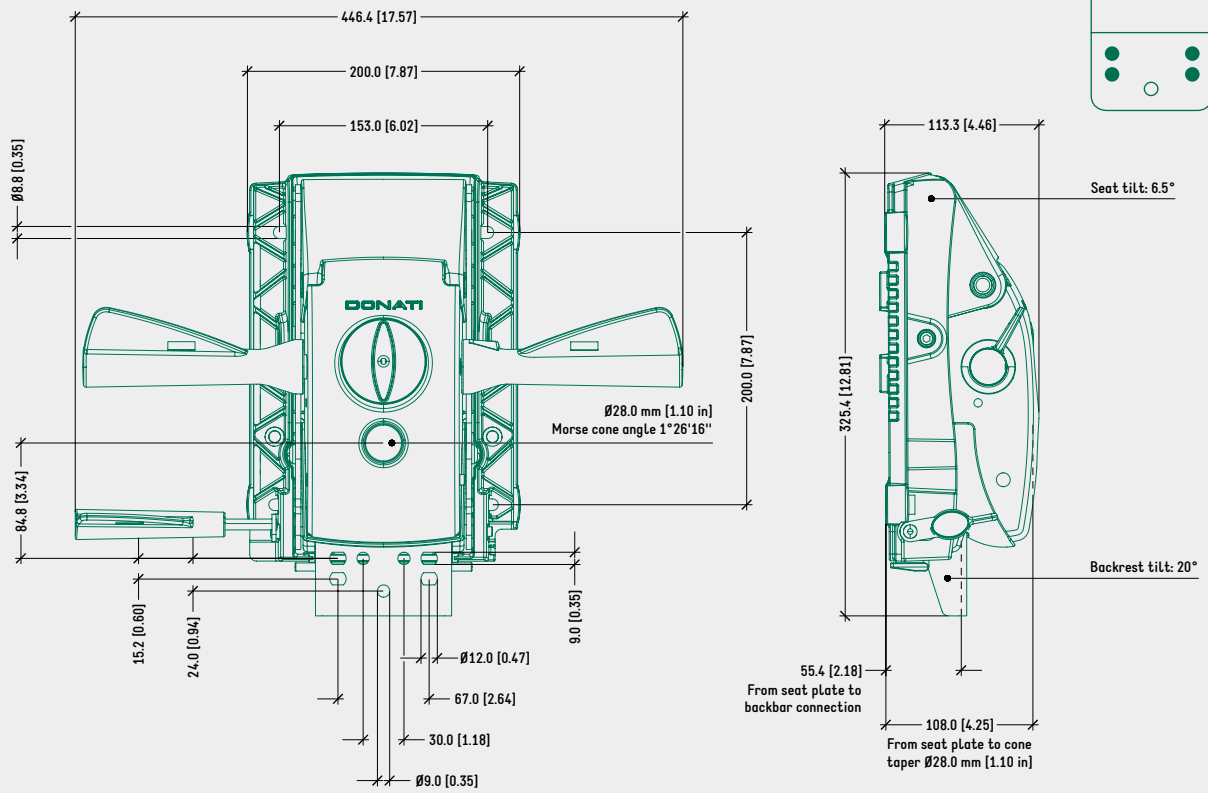
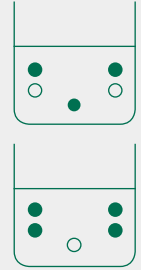
BLOCCO OSCILLAZIONE

1062700

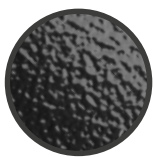
DISEGNO TECNICO

D109 FLEX

SCHEMA DI FISSAGGIO SUGGERITO PER LA CONNESSIONE DEL SUPPORTO SCHIENALE (LARGHEZZA 90 mm)



COLORI / FINITURE SUPERFICIALI



SCATOLA IN ALLUMINIO VERNICIATO NERO



COVER, PIASTRA SEDILE, LEVE IN PLASTICA NERA

PRODOTTI CORRELATI



FAMIGLIA DI SEDILI REGOLABILI A INNESTO RAPIDO DONATI



FAMIGLIA DI SEDILI FISSI O REGOLABILI A FISSAGGIO TRADIZIONALE



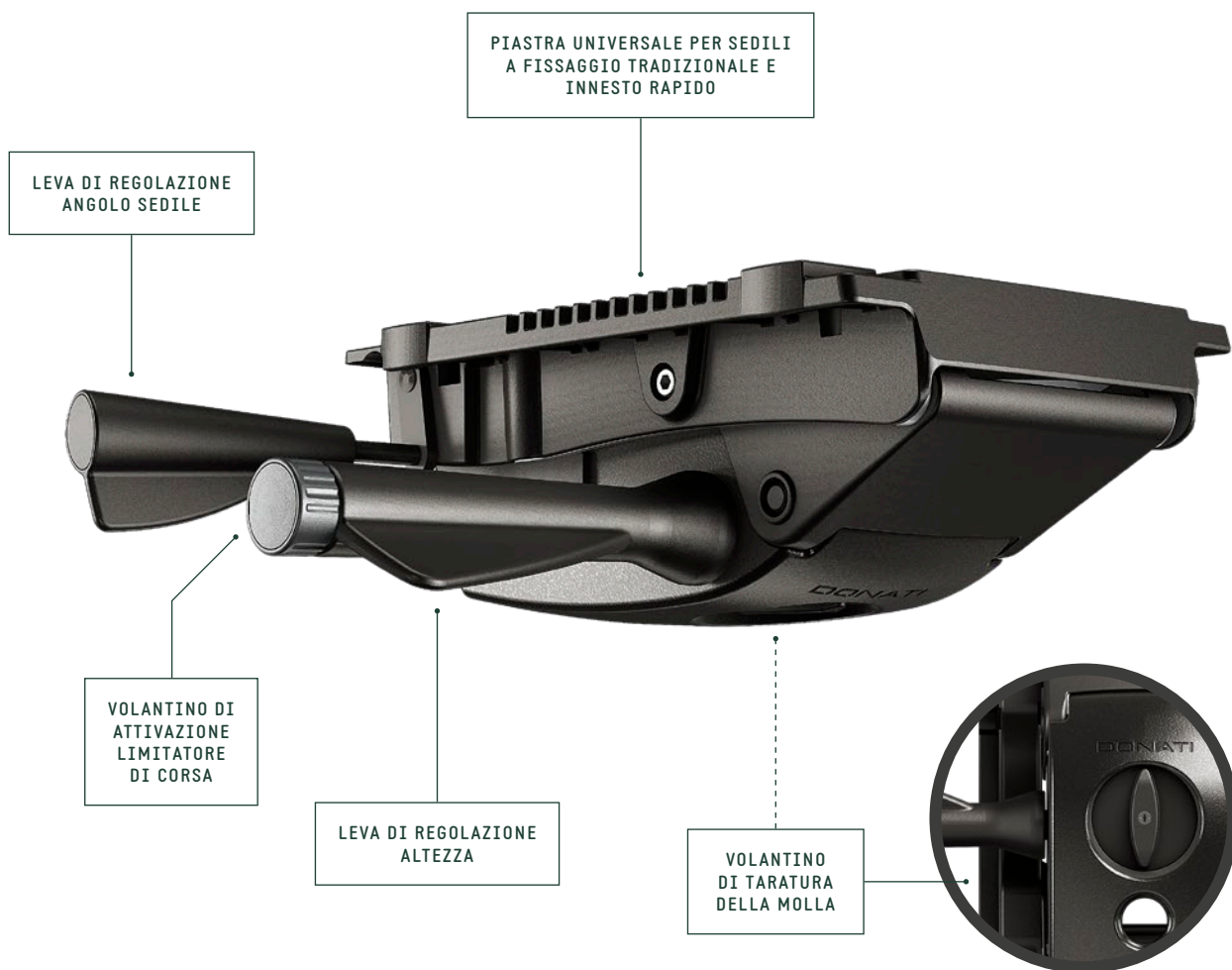
SEDILI A FISSAGGIO TRADIZIONALE FORI 153x200 mm



PIASTRA ADATTATORE REGOLABILE A INNESTO RAPIDO DONATI CODICE: 4515220



MODULA 1 ADATTATORE REGOLABILE A INNESTO RAPIDO DONATI CODICE: 4515270



SPECIFICHE	
TIPOLOGIA	Meccanismo sincronizzato autopesante
ANGOLI DI OSCILLAZIONE	20° schienale / 6,5° sedile
LIMITATORE DI CORSA	4 posizioni, tramite volantino laterale
REGOLAZIONE ALTEZZA	Tramite leva
REGOLAZIONE ANGOLO SEDILE	— 0° — 5° in avanti — Oscillazione libera
COMFORT	Volantino di taratura della molla
CONNESSIONE AL SEDILE	Piastra universale Donati
CONN. AL SUPPORTO SCHIENALE	Standard Donati (larghezza 90,0 mm)
DIAMETRO CONO MORSE	28,0 mm
FINITURA MECCANISMO	Verniciato nero
FINITURA LEVE	Nero
FINITURA VOLANTINO	Grigio antracite (RAL 7016)
ARTICOLI PER SCATOLA	32
SCATOLE PER PALLET (MOQ)	4 scatole (128 articoli)
DIMENSIONE PALLET (LxPxA)	80 x 120 x 210 cm

CODICI DI PRODOTTO

D109 FLEX

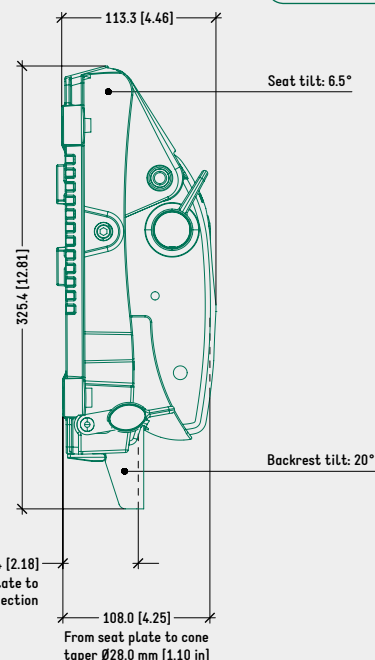
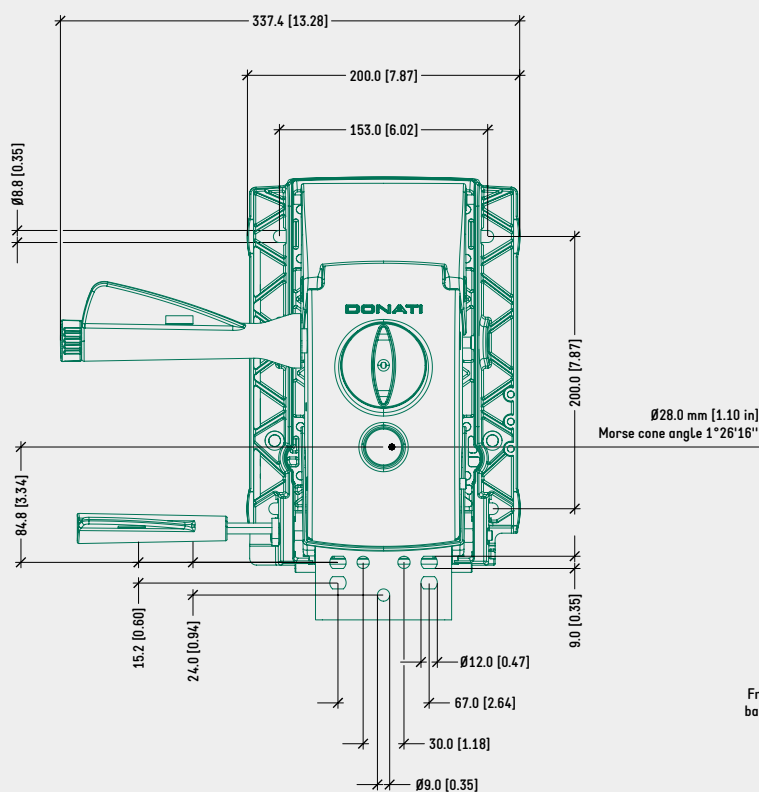
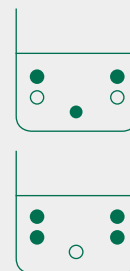
LIMITATORE DI CORSA

1062705

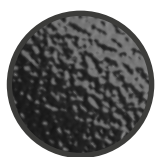
DISEGNO TECNICO

D109 FLEX LIMITATORE DI CORSA

SCHEMA DI FISSAGGIO SUGGERITO
PER LA CONNESSIONE DEL SUPPORTO
SCHIENALE (LARGHEZZA 90 mm)



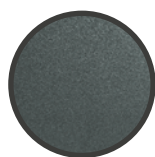
COLORI / FINITURE SUPERFICIALI



SCATOLA IN ALLUMINIO
VERNICIATO NERO



COVER, PIASTRA SEDILE,
LEVE IN PLASTICA NERA



VOLANTINO LATERALE
IN PLASTICA GRIGIO
ANTRACITE (RAL 7016)

PRODOTTI CORRELATI



FAMIGLIA DI SEDILI
REGOLABILI A INNESTO
RAPIDO DONATI



FAMIGLIA DI SEDILI
FISSI O REGOLABILI
A FISSAGGIO
TRADIZIONALE



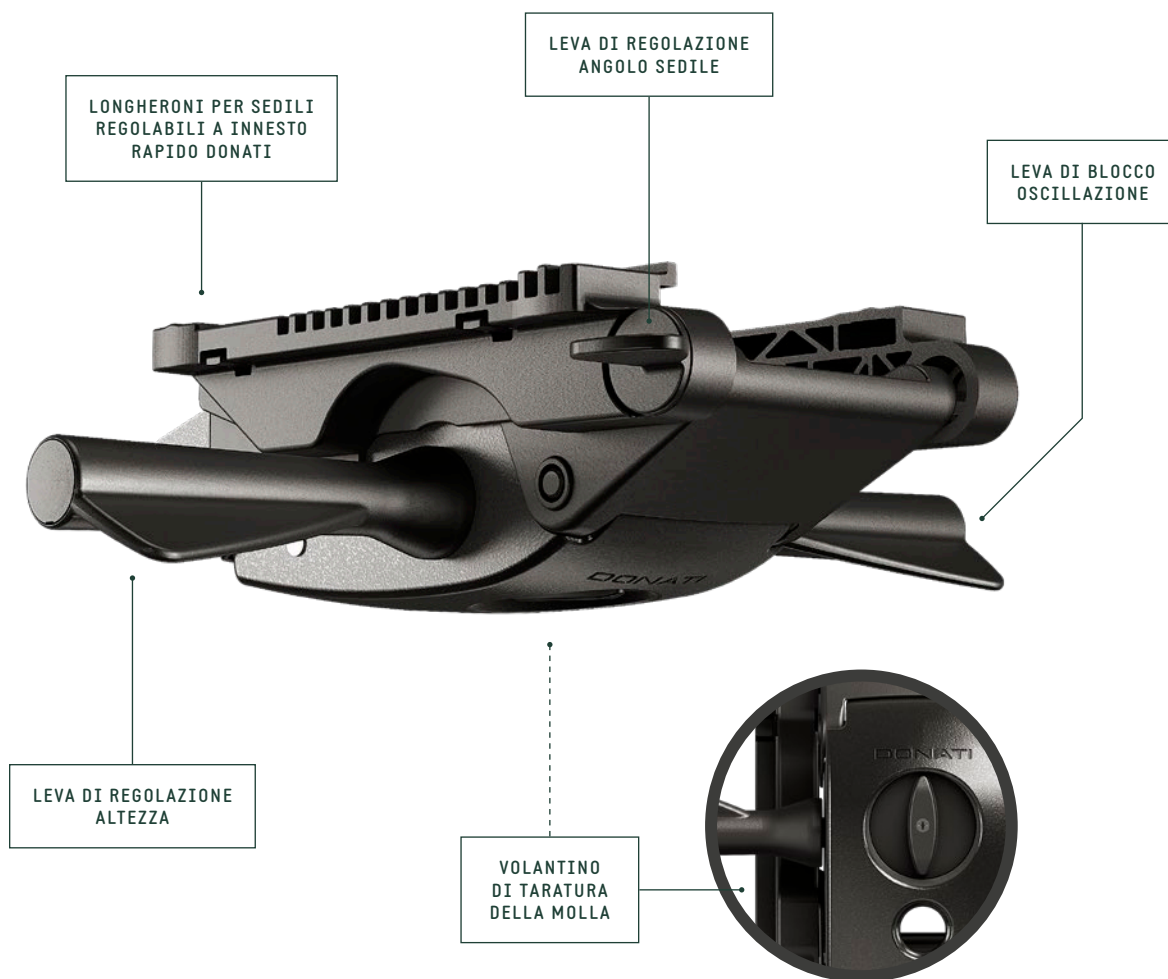
SEDILI A FISSAGGIO
TRADIZIONALE FORI
153x200 mm



PIASTRA ADATTATORE
REGOLABILE A INNESTO
RAPIDO DONATI
CODICE: 4515220



MODULA 1
ADATTATORE REGOLABILE
A INNESTO RAPIDO DONATI
CODICE: 4515270



SPECIFICHE

TIPOLOGIA	Meccanismo sincronizzato autopesante
ANGOLI DI OSCILLAZIONE	20° schienale / 6,5° sedile
BLOCCO OSCILLAZIONE	4 posizioni, tramite leva
REGOLAZIONE ALTEZZA	Tramite leva
VARIAZIONE ANGOLO SEDILE	4° in avanti, tramite leva
COMFORT	Volantino di taratura della molla
CONNESSIONE AL SEDILE	Longheroni per sedili a innesto rapido Donati
CONN. AL SUPPORTO SCHIENALE	Standard Donati (larghezza 90,0 mm)
DIAMETRO CONO MORSE	28,0 mm
FINITURA MECCANISMO	Verniciato nero
FINITURA LEVE	Nero
ARTICOLI PER SCATOLA	34
SCATOLE PER PALLET (MOQ)	4 scatole (136 articoli)
DIMENSIONE PALLET (LxPxA)	80 x 120 x 210 cm

CODICI DI PRODOTTO

D109 VARIATORE ANGOLO SEDILE

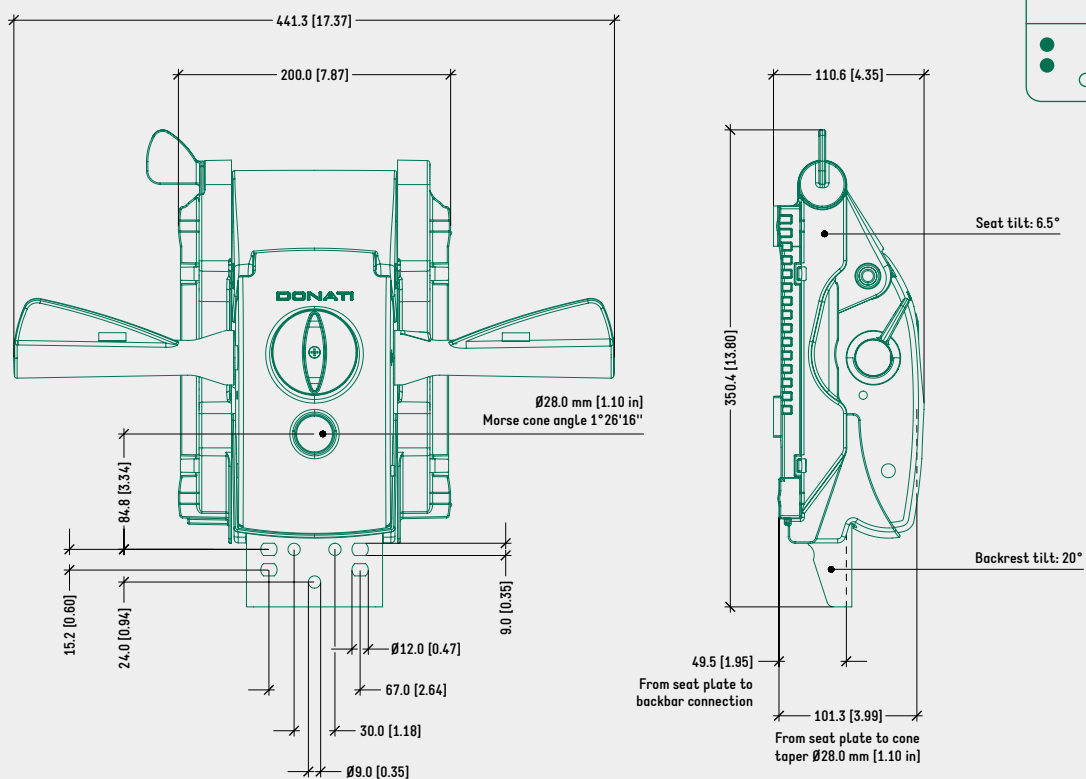
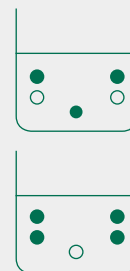
BLOCCO OSCILLAZIONE

1062652

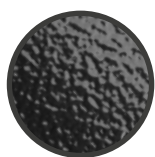
DISEGNO TECNICO

D109 VAR. ANGOLO SEDILE BLOCCO OSCILLAZIONE

SCHEMA DI FISSAGGIO SUGGERITO
PER LA CONNESSIONE DEL SUPPORTO
SCHIENALE (LARGHEZZA 90 mm)



COLORI / FINITURE SUPERFICIALI



SCATOLA IN ALLUMINIO
VERNICIATO NERO



LONGHERONI, COVER,
LEVE IN PLASTICA NERA

PRODOTTI CORRELATI



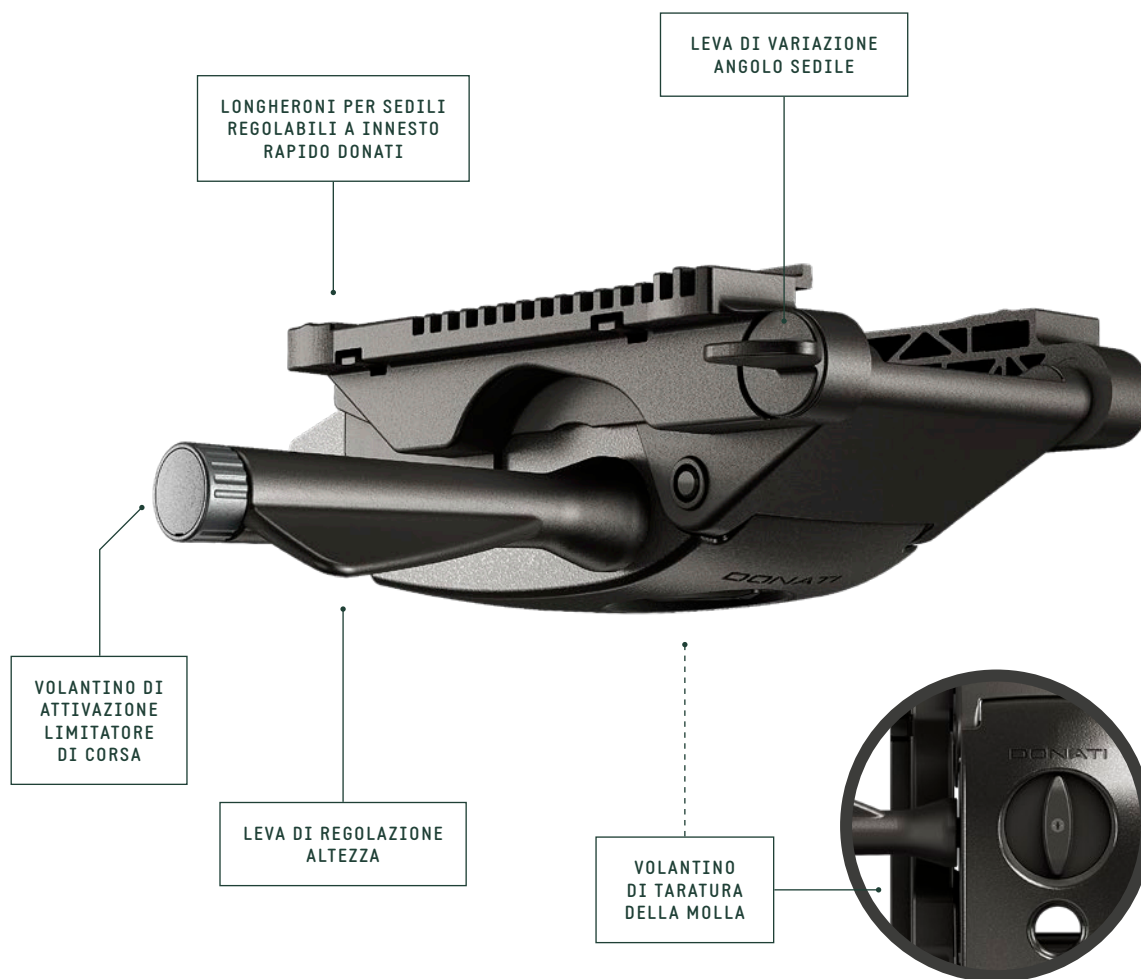
FAMIGLIA DI SEDILI
REGOLABILI A INNESTO
RAPIDO DONATI



PIASTRA ADATTATORE
REGOLABILE A INNESTO
RAPIDO DONATI
CODICE: 4515220



MODULA 1
ADATTATORE REGOLABILE
A INNESTO RAPIDO DONATI
CODICE: 4515270



SPECIFICHE

TIPOLOGIA	Meccanismo sincronizzato autopesante
ANGOLI DI OSCILLAZIONE	20° schienale / 6,5° sedile
LIMITATORE DI CORSA	4 posizioni, tramite volantino laterale
REGOLAZIONE ALTEZZA	Tramite leva
VARIAZIONE ANGOLO SEDILE	5° in avanti, tramite leva
COMFORT	Volantino di taratura della molla
CONNESSIONE AL SEDILE	Longheroni per sedili a innesto rapido Donati
CONN. AL SUPPORTO SCHIENALE	Standard Donati (larghezza 90,0 mm)
DIAMETRO CONO MORSE	28,0 mm
FINITURA MECCANISMO	Verniciato nero
FINITURA LEVE	Nero
FINITURA VOLANTINO	Grigio antracite (RAL 7016)
ARTICOLI PER SCATOLA	44
SCATOLE PER PALLET (MOQ)	4 scatole (176 articoli)
DIMENSIONE PALLET (LxPxA)	80 x 120 x 210 cm

CODICI DI PRODOTTO

D109 VARIATORE ANGOLO SEDILE

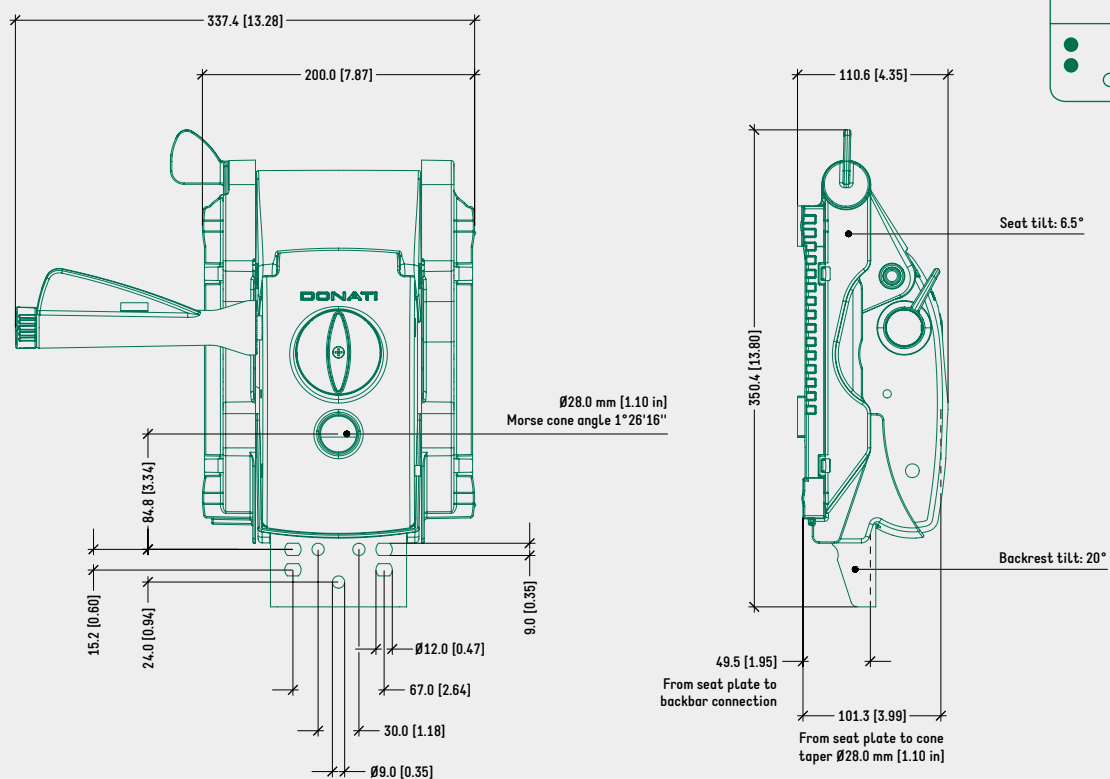
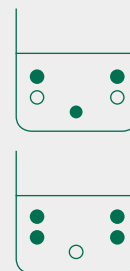
LIMITATORE CORSA

1062852

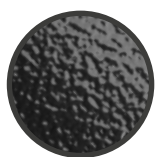
DISEGNO TECNICO

D109 VAR. ANGOLO SEDILE LIMITATORE DI CORSA

SCHEMA DI FISSAGGIO SUGGERITO
PER LA CONNESSIONE DEL SUPPORTO
SCHIENALE (LARGHEZZA 90 mm)



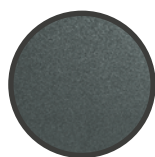
COLORI / FINITURE SUPERFICIALI



SCATOLA IN ALLUMINIO
VERNICIATO NERO



LONGHERONI, COVER,
LEVE IN PLASTICA NERA



VOLANTINO LATERALE
IN PLASTICA GRIGIO
ANTRACITE (RAL 7016)

PRODOTTI CORRELATI



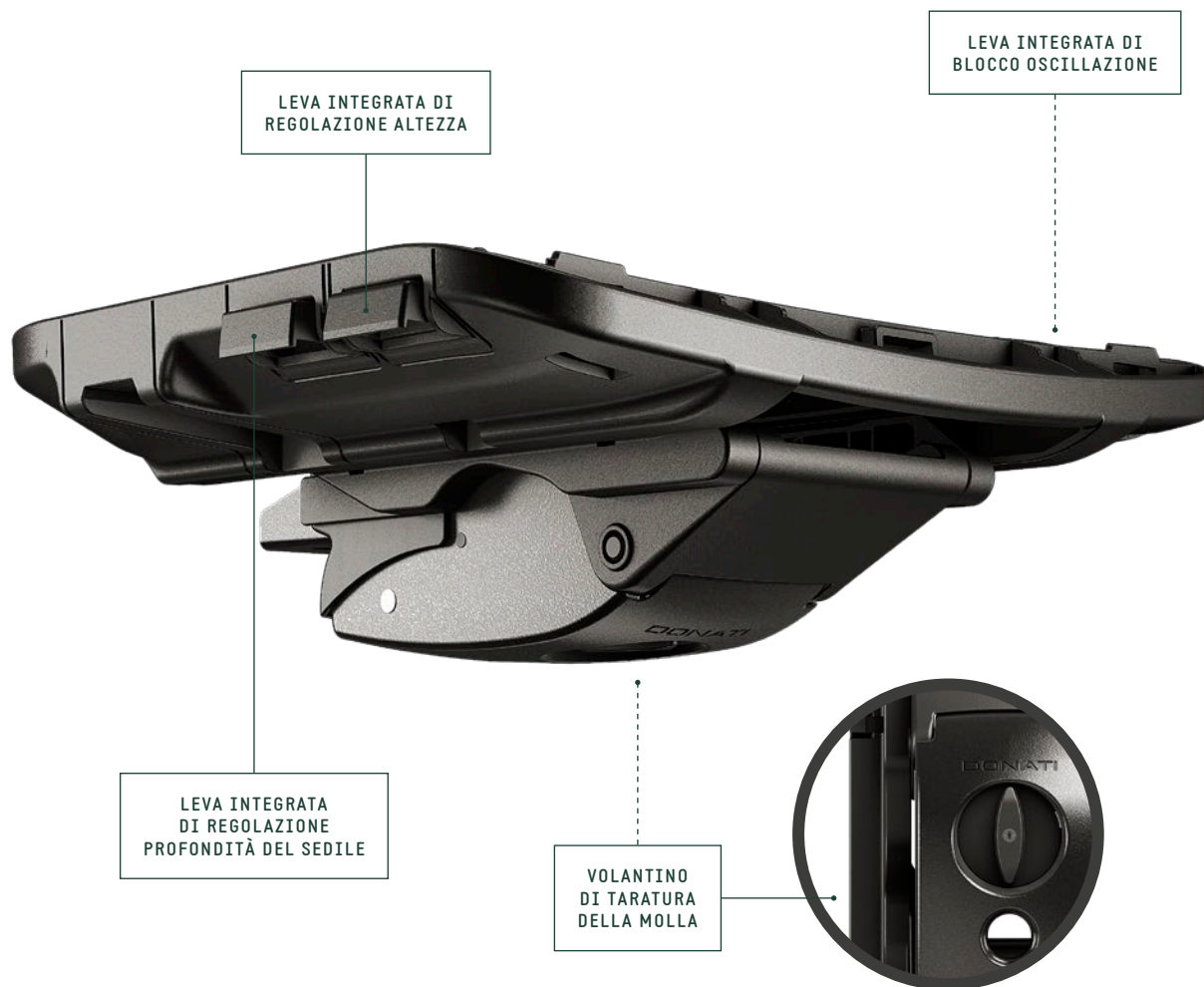
FAMIGLIA DI SEDILI
REGOLABILI A INNESTO
RAPIDO DONATI



PIASTRA ADATTATORE
REGOLABILE A INNESTO
RAPIDO DONATI
CODICE: 4515220



MODULA 1
ADATTATORE REGOLABILE
A INNESTO RAPIDO DONATI
CODICE: 4515270



SPECIFICHE	
TIPOLOGIA	Meccanismo sincronizzato autopesante
ANGOLI DI OSCILLAZIONE	20° schienale / 6,5° sedile
BLOCCO OSCILLAZIONE	4 posizioni, tramite leva integrata nel sedile
REGOLAZIONE ALTEZZA	Tramite leva integrata nel sedile
REG. PROFONDITÀ SEDILE	Tramite leva integrata nel sedile
COMFORT	Volantino di taratura della molla
CONNESSIONE AL SEDILE	Solo per sedile Donati Trasla 2 Cable (Sedile incluso: 4515190)
CONN. AL SUPPORTO SCHIENALE	Standard Donati (larghezza 90,0 mm)
DIAMETRO CONO MORSE	28,0 mm
FINITURA MECCANISMO	Verniciato nero
FINITURA SEDILE	Nero
ARTICOLI PER SCATOLA	16
SCATOLE PER PALLET (MOQ)	4 scatole (64 articoli)
DIMENSIONE PALLET (LxPxA)	80 x 120 x 210 cm

CODICI DI PRODOTTO

.....

D109 CABLE 1062950

(SEDILE TRASLA 2 CABLE 4515190 INCLUSO)

COPERTINA PER IMBOTTITO

PICCOLA 4515173

GRANDE 4515171

GRANDE CON SCHIUMATO 4580055

GRANDE CON SCHIUMATO E TESSUTO NERO 4580060

OPTIONAL

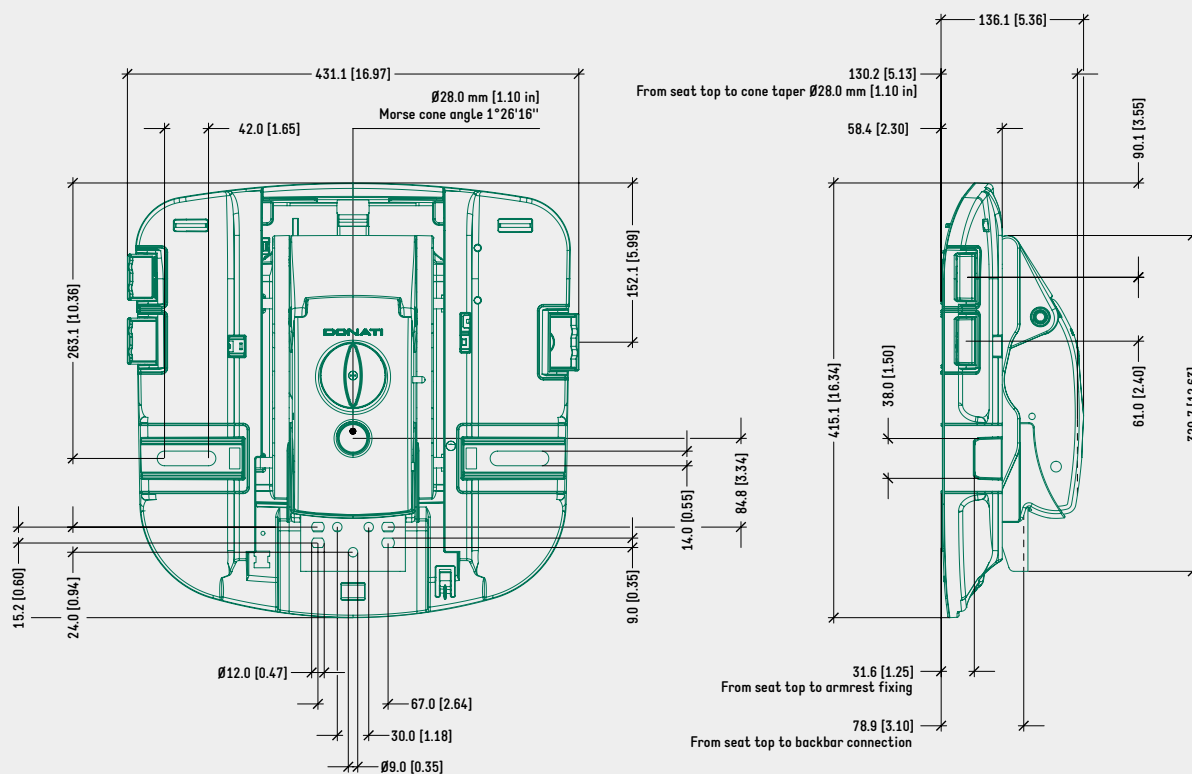
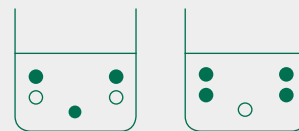
.....

KIT DI FISSAGGIO SEDILE - BRACCIOLO Su richiesta

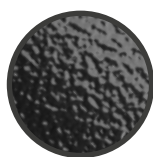
DISEGNO TECNICO

D109 CABLE

SCHEMA DI FISSAGGIO
SUGGERITO PER LA
CONNESSIONE DEL
SUPPORTO SCHIENALE
(LARGHEZZA 90 mm)



COLORI / FINITURE SUPERFICIALI



SCATOLA IN ALLUMINIO
VERNICIATO NERO



COVER, LEVE, SEDILE
IN PLASTICA NERA

PRODOTTI CORRELATI

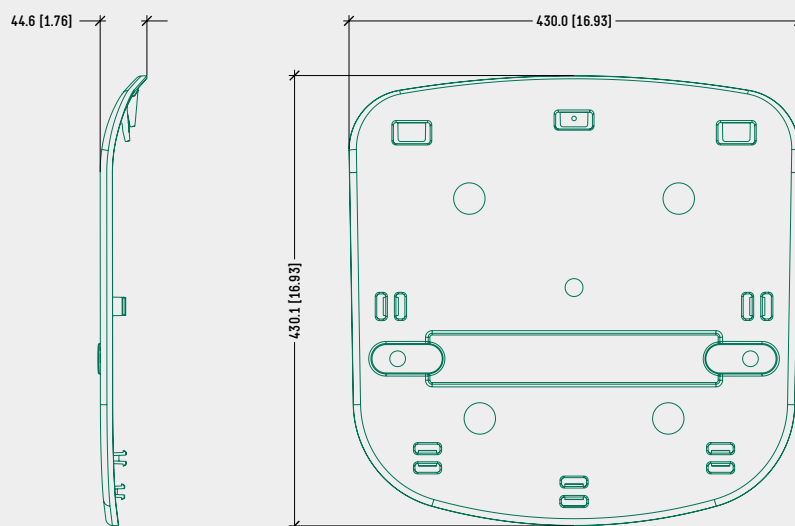


FAMIGLIA DI SEDILI
DONATI TRASLA 2 CABLE

DISEGNO TECNICO

COPERTINA PER IMBOTTITO PICCOLA

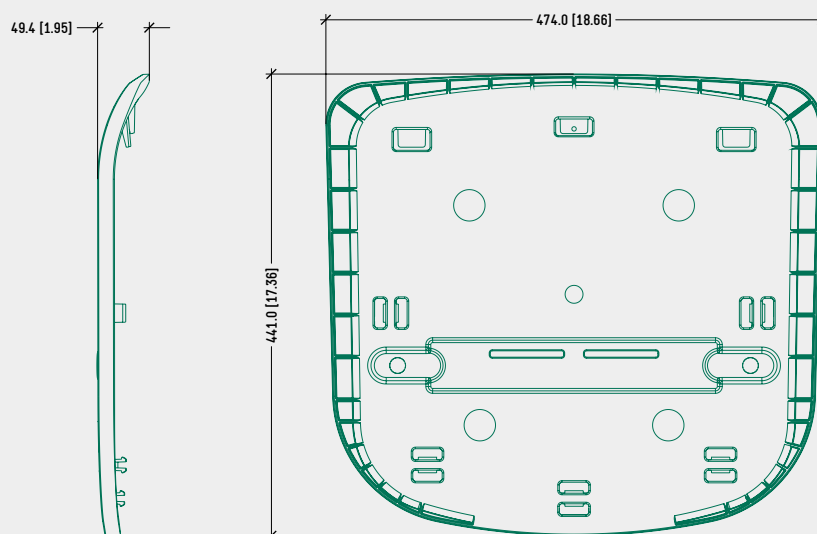
4515173

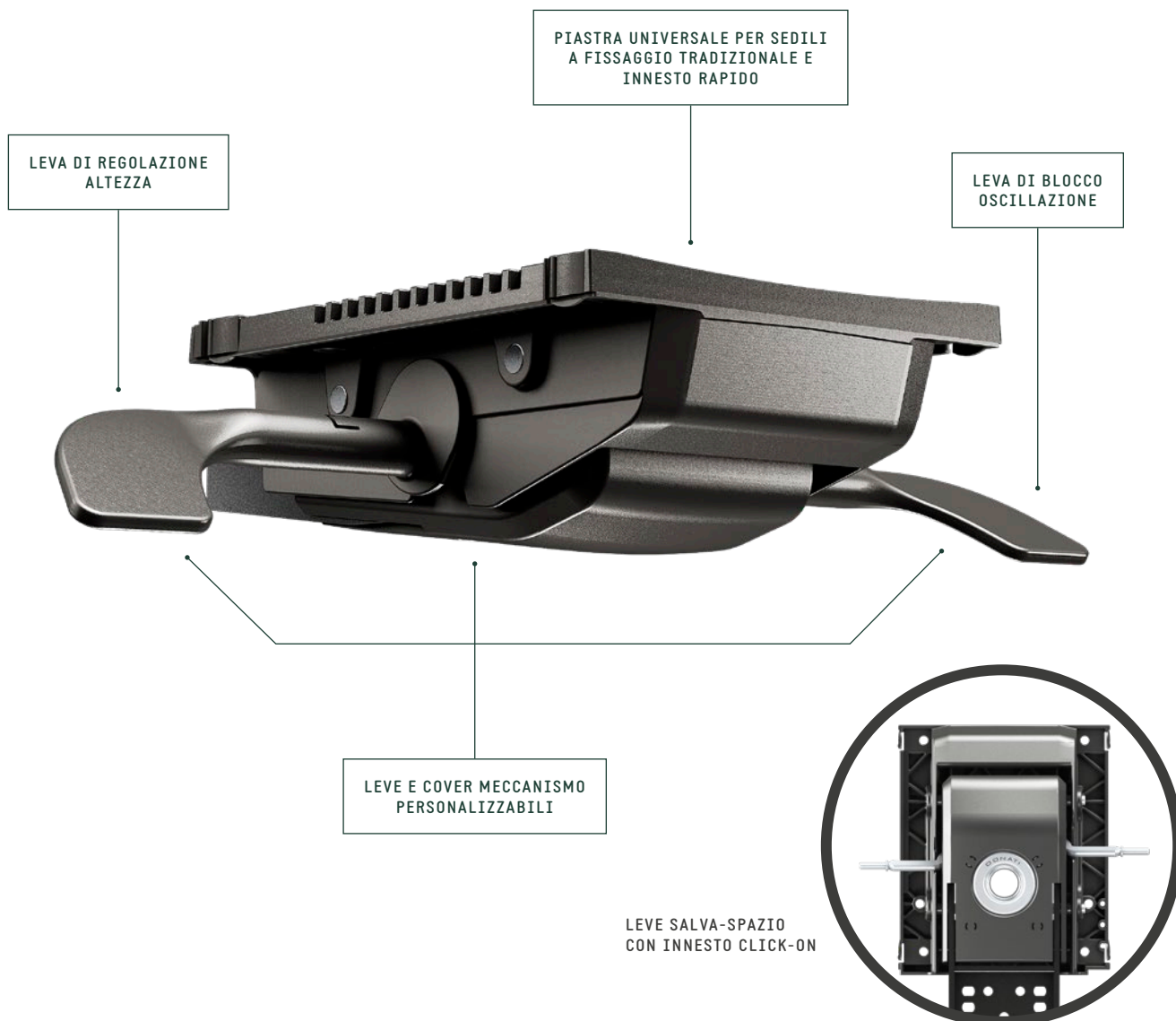


DISEGNO TECNICO

COPERTINA PER IMBOTTITO GRANDE

4515171





SPECIFICHE	
TIPOLOGIA	Meccanismo sincronizzato autop pesante
ANGOLI DI OSCILLAZIONE	18° schienale / 6° sedile
BLOCCO OSCILLAZIONE	3 posizioni, tramite leva
REGOLAZIONE ALTEZZA	Tramite leva
COMFORT	Impostazione di fabbrica (non regolabile)
CONNESSIONE AL SEDILE	Piastra universale Donati
CONN. AL SUPPORTO SCHIENALE	Standard Donati (larghezza 90,0 mm)
DIAMETRO CONO MORSE	28,0 mm
FINITURA LEVE E COVER	Nero
ARTICOLI PER SCATOLA	75
SCATOLE PER PALLET (MOQ)	4 scatole (300 articoli)
DIMENSIONE PALLET (LxPxA)	80 x 120 x 210 cm

CODICI DI PRODOTTO

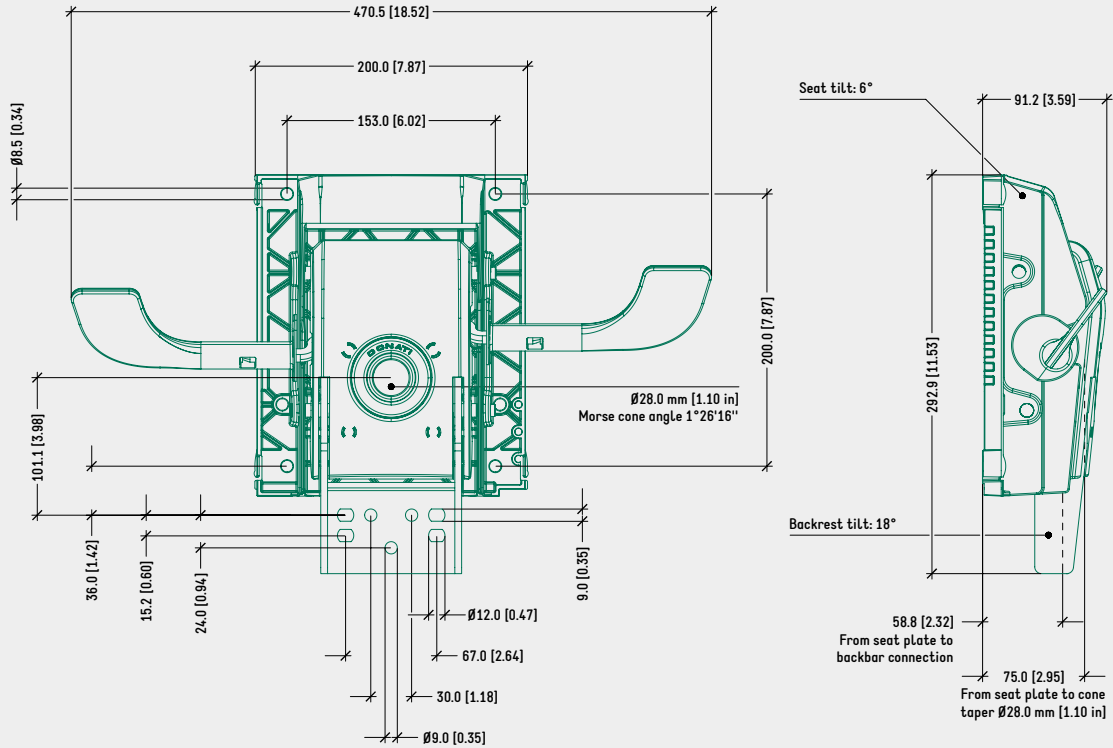
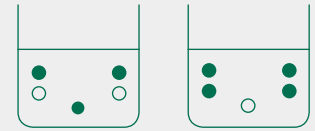
DOPOTUTTO

1062002

DISEGNO TECNICO

DOPOTUTTO

SCHEMA DI FISSAGGIO
SUGGERITO PER LA
CONNESSIONE DEL
SUPPORTO SCHIENALE
(LARGHEZZA 90 mm)



COLORI / FINITURE SUPERFICIALI



COVER, PIASTRA SEDILE,
LEVE IN PLASTICA NERA

PRODOTTI CORRELATI



FAMIGLIA DI SEDILI
REGOLABILI A INNESTO
RAPIDO DONATI



FAMIGLIA DI SEDILI
FISSI O REGOLABILI
A FISSAGGIO
TRADIZIONALE



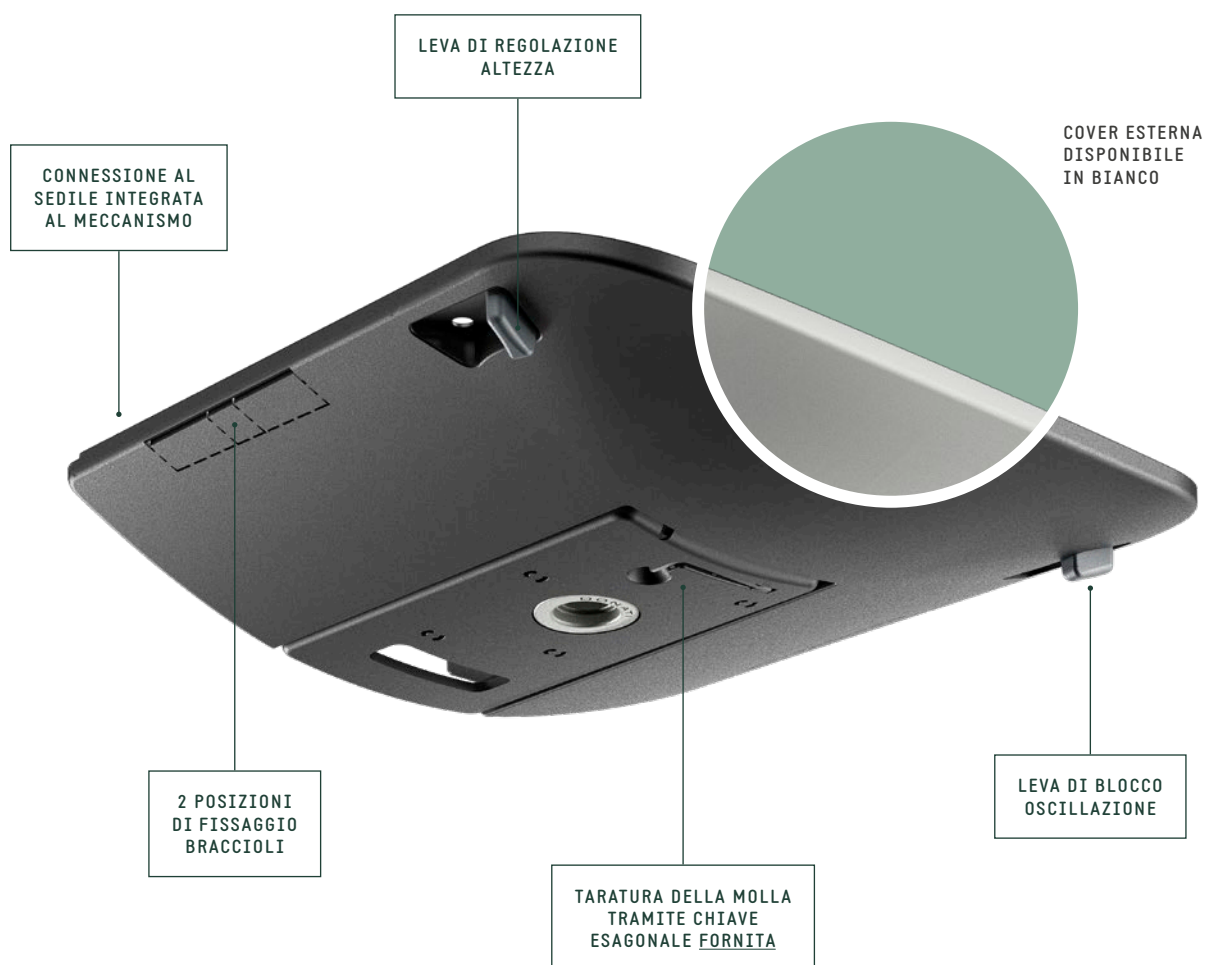
SEDILI A FISSAGGIO
TRADIZIONALE FORI
153x200 mm



PIASTRA ADATTATORE
REGOLABILE A INNESTO
RAPIDO DONATI
CODICE: 4515220



MODULA 1
ADATTATORE REGOLABILE
A INNESTO RAPIDO DONATI
CODICE: 4515270



SPECIFICHE	
TIPOLOGIA	Meccanismo sincronizzato autopessante
ANGOLI DI OSCILLAZIONE	18° schienale / 1° sedile
IMPOSTAZIONE ANGOLO SEDILE	1,5° indietro
BLOCCO OSCILLAZIONE	3 posizioni, tramite leva integrata
REGOLAZIONE ALTEZZA	Tramite leva integrata
COMFORT	Chiave esagonale di taratura della molla (fornita)
CONNESSIONE AL SEDILE	Integrata al meccanismo
CONN. AL SUPPORTO SCHIENALE	Larghezza 100,0 mm
BRACCIOLI CORRELATI	Donati BeO Friendly
DIAMETRO CONO MORSE	28,0 mm
FINITURA LEVE	Grigio antracite (RAL 7016)
FINITURA COVER ESTERNA	— Nero — Bianco (RAL 9002)
ARTICOLI PER SCATOLA	24
SCATOLE PER PALLET (MOQ)	4 scatole (96 articoli)
DIMENSIONE PALLET (LxPxA)	80 x 120 x 210 cm

CODICI DI PRODOTTO

FRIENDLY

CON COVER ESTERNA NERA	1063001
CON COVER ESTERNA BIANCA	1063004
SENZA COVER ESTERNA	1063002
COPERTINA PER IMBOTTITO	4515187

OPTIONAL

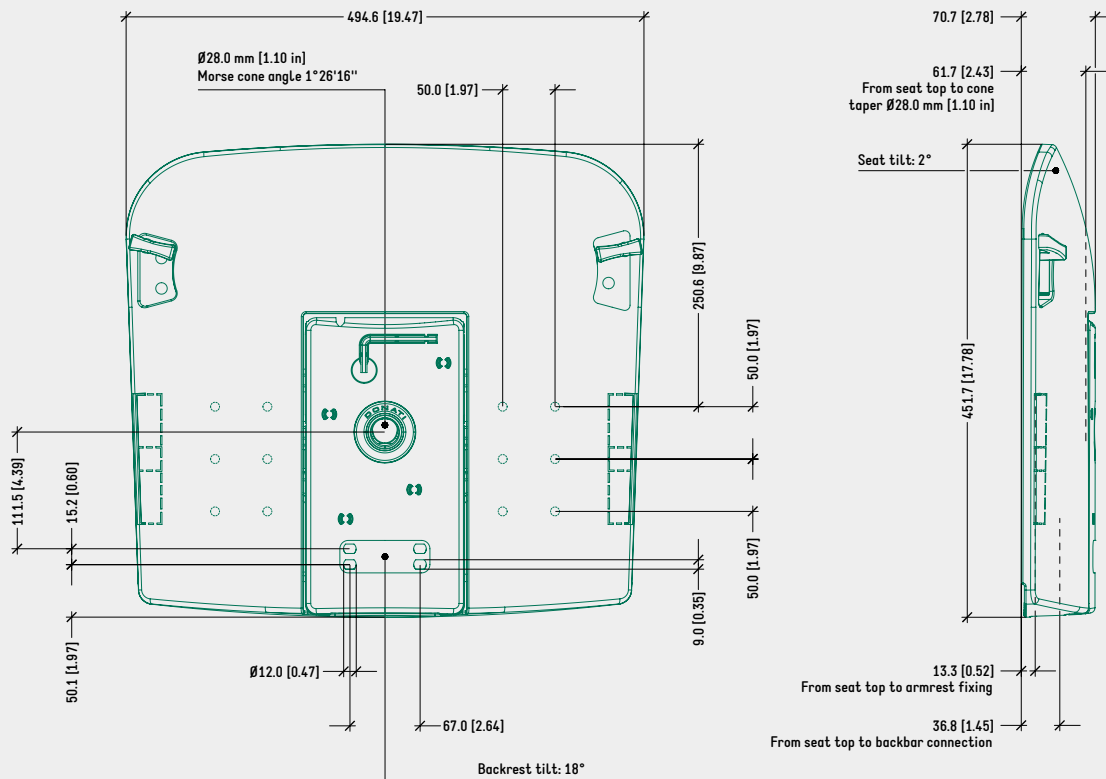
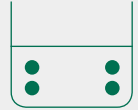
BRACCIOLO BeO FRIENDLY

NERO	4500590
BIANCO (RAL 9002)	4500591

DISEGNO TECNICO

FRIENDLY CON COVER ESTERNA

FORI DI FISSAGGIO PER LA
CONNESSIONE DEL SUPPORTO
SCHIENALE (LARGHEZZA 90 mm)



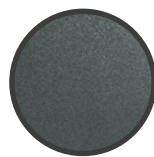
COLORI / FINITURE SUPERFICIALI



COVER IN
PLASTICA NERA



COVER IN PLASTICA
BIANCA (RAL 9002)



LEVE IN PLASTICA
GRIGIO ANTRACITE
(RAL 7016)

PRODOTTI CORRELATI

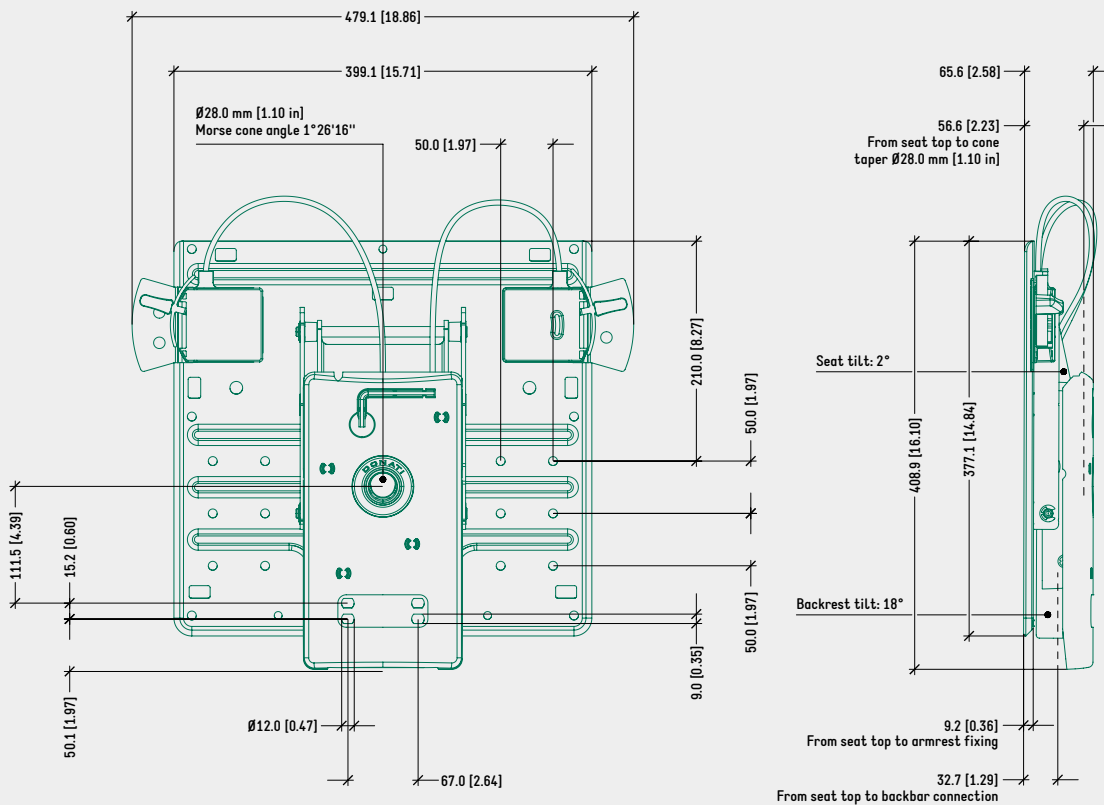
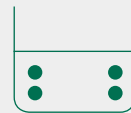


FAMIGLIA DI BRACCIOLI
BeO FRIENDLY
(NERO O BIANCO)

DISEGNO TECNICO

FRIENDLY SENZA COVER ESTERNA

FORI DI FISSAGGIO PER LA CONNESSIONE DEL SUPPORTO SCHIENALE (LARGHEZZA 90 mm)



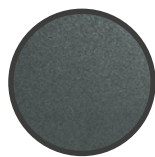
COLORI / FINITURE SUPERFICIALI



COVER IN PLASTICA NERA



COVER IN PLASTICA BIANCA (RAL 9002)



LEVE IN PLASTICA GRIGIO ANTRACITE (RAL 7016)

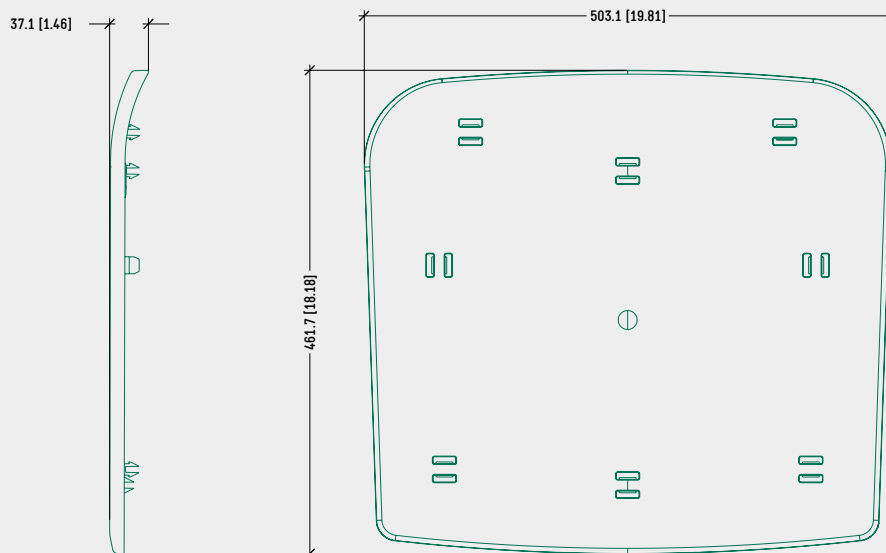
PRODOTTI CORRELATI



FAMIGLIA DI BRACCIOLI BeO FRIENDLY (NERO O BIANCO)

DISEGNO TECNICO

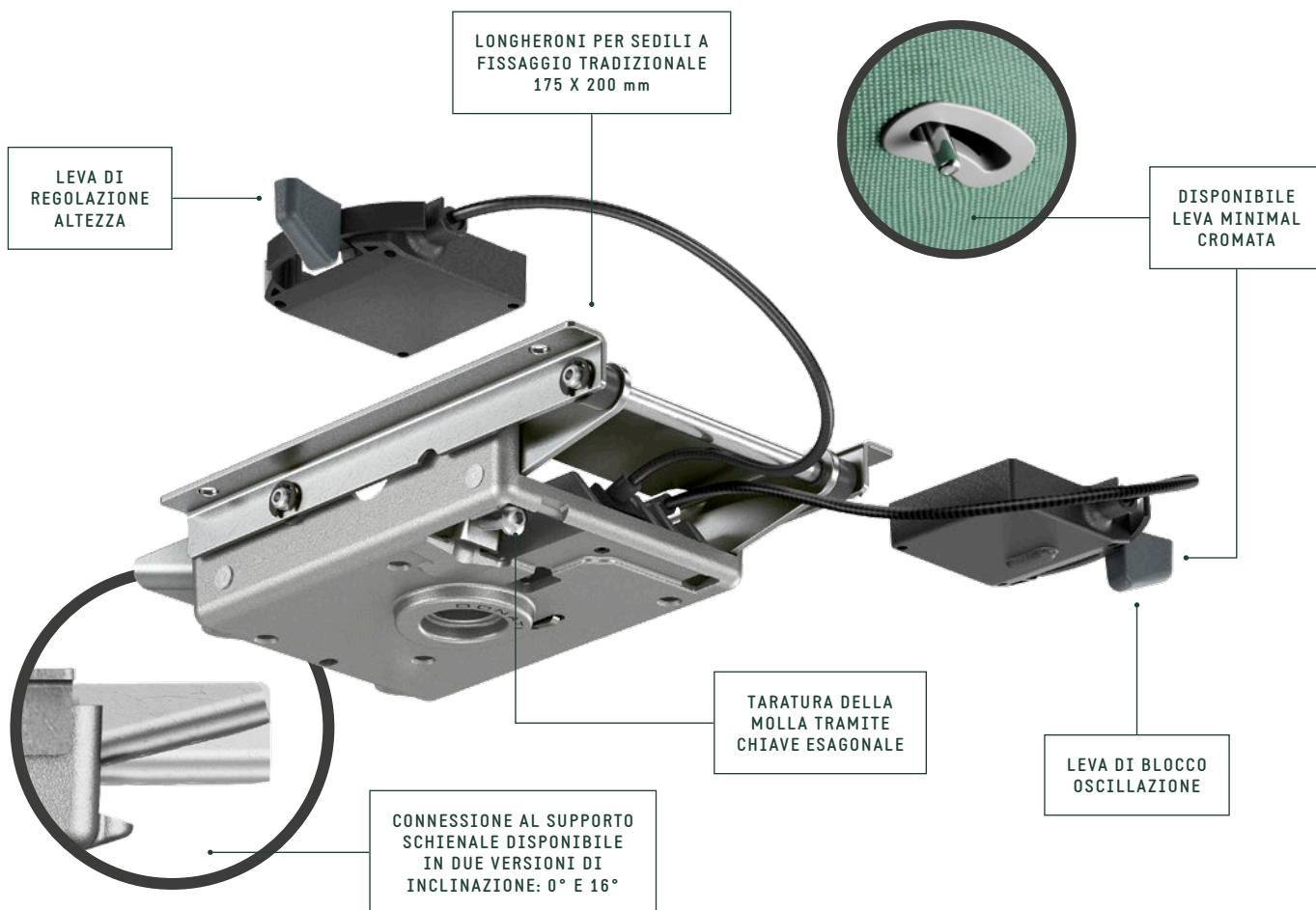
COPERTINA PER IMBOTTITO



COLORI / FINITURE SUPERFICIALI



COPERTINA PER IMBOTTITO
IN PLASTICA NERA



SPECIFICHE

TIPOLOGIA	Meccanismo sincronizzato autopesante
ANGOLI DI OSCILLAZIONE	18° schienale / 1° sedile
IMPOSTAZIONE ANGOLO SEDILE	1,5° indietro
BLOCCO OSCILLAZIONE	3 posizioni, tramite leva attivata da cavo
REGOLAZIONE ALTEZZA	Tramite leva attivata da cavo
LUNGHEZZA CAVI	320 mm
COMFORT	Chiave esagonale di taratura della molla
CONNESSIONE AL SEDILE	Longheroni fissaggio tradizionale 175 x 200 mm
CONN. AL SUPPORTO SCHIENALE	— 0°, larghezza 100,0 mm — 16°, larghezza 100,0 mm
DIAMETRO CONO MORSE	28,0 mm
FINITURA MECCANISMO	Alluminio sabbato
FINITURA LEVE	— Grigio antracite (RAL 7016) — Cromato (zama) — Verniciato nero (zama)
ARTICOLI PER SCATOLA	40
SCATOLE PER PALLET (MOQ)	4 scatole (160 articoli)
DIMENSIONE PALLET (LxPxA)	80 x 120 x 210 cm

CODICI DI PRODOTTO

.....
FRIENDLY 2 (CONNESSIONE LAMA SCHIENALE 16°)

CON LEVE ANTRACITE (PLASTICA) 1063050

CON LEVE CROMATE (ZAMA) 1063056

FRIENDLY 2 (CONNESSIONE LAMA SCHIENALE 0°)

CON LEVE CROMATE (ZAMA) 1063059

KIT COVER MECCANISMO

GRIGIO 4501219

NERO 4501224

KIT COVER LEVE CROMATE

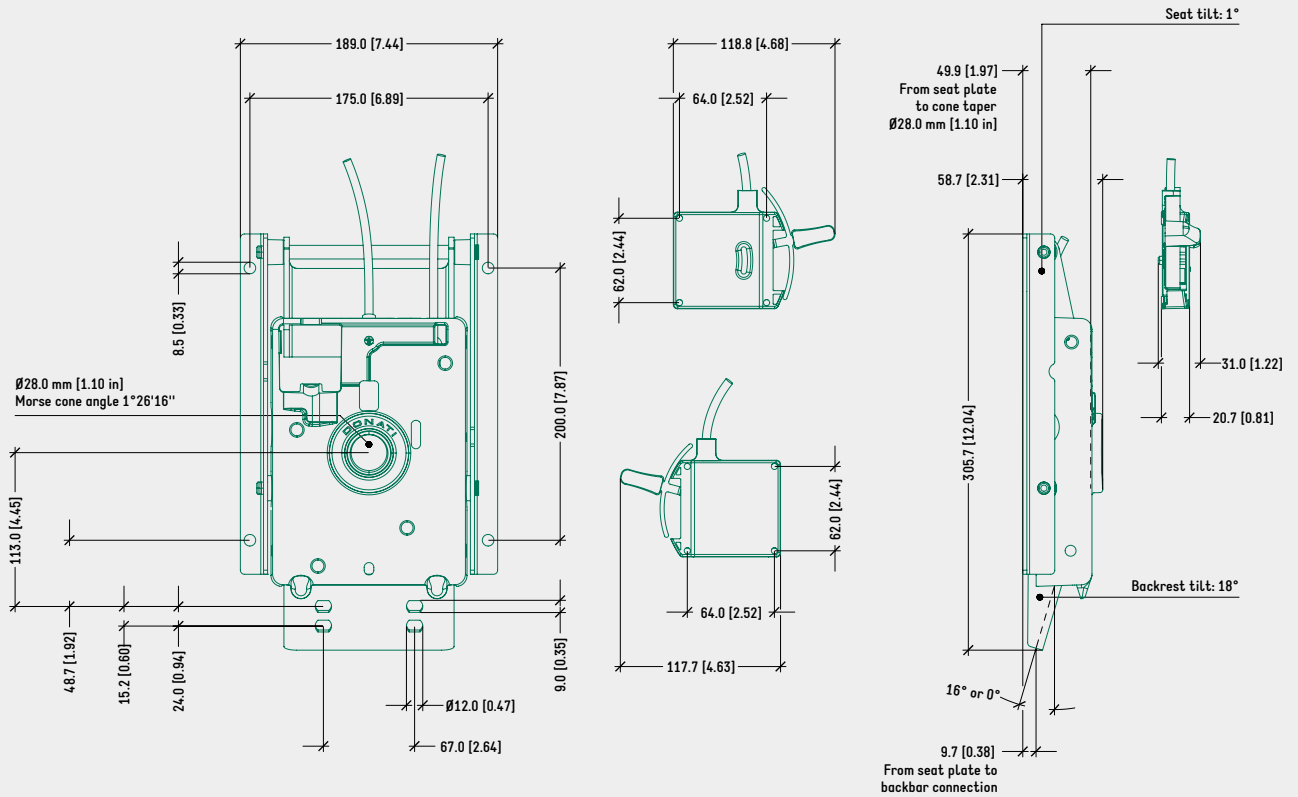
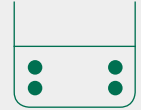
GRIGIO 4501222

NERO 4501223

DISEGNO TECNICO

FRIENDLY 2

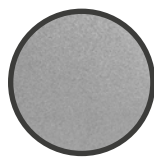
FORI DI FISSAGGIO PER LA CONNESSIONE DEL SUPPORTO SCHIENALE (LARGHEZZA 90 mm)



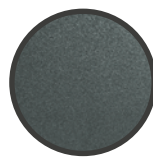
COLORI / FINITURE SUPERFICIALI



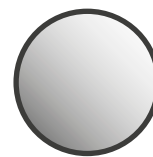
SCATOLA IN ALLUMINIO
SABBIATO



COVER IN PLASTICA
GRIGIO
(RAL 7040)



LEVE IN PLASTICA
GRIGIO ANTRACITE
(RAL 7016)



LEVE IN ZAMA
CROMATA



LEVE IN ZAMA
VERNICIATE NERE

PRODOTTI CORRELATI



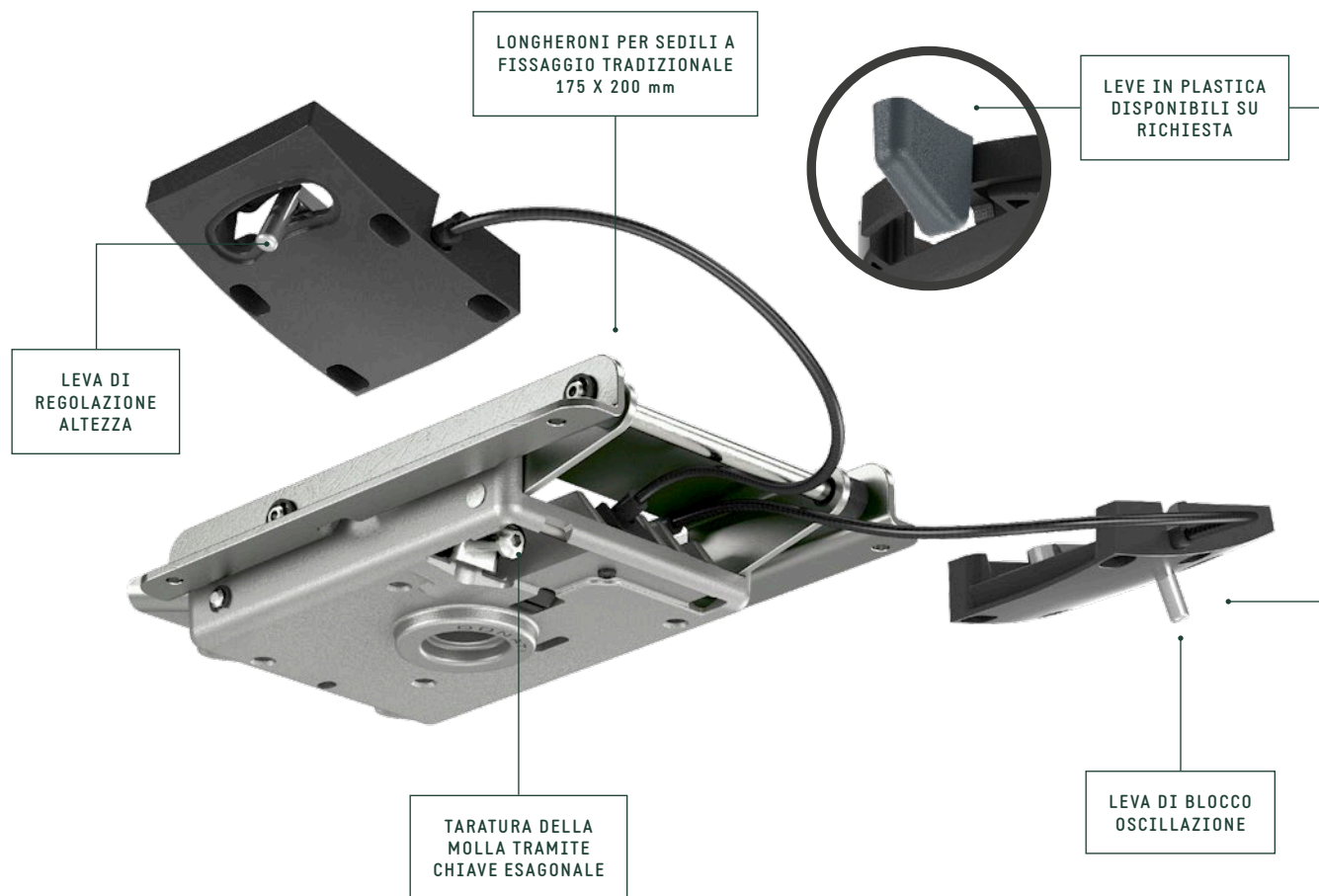
SEDILI A FISSAGGIO
TRADIZIONALE FORI
175x200 mm



KIT COVER
MECCANISMO



KIT COVER
LEVE CROMATE



SPECIFICHE	
TIPOLOGIA	Meccanismo sincronizzato autopessante
ANGOLI DI OSCILLAZIONE	18° schienale / 1° sedile
IMPOSTAZIONE ANGOLO SEDILE	1,5° indietro
BLOCCO OSCILLAZIONE	3 posizioni, tramite leva attivata da cavo
REGOLAZIONE ALTEZZA	Tramite leva attivata da cavo
LUNGHEZZA CAVI	320 mm
COMFORT	Chiave esagonale di taratura della molla
CONNESSIONE AL SEDILE	Longheroni fissaggio tradizionale 183 x 225 mm
CONN. AL SUPPORTO SCHIENALE	— 16°, larghezza 100,0 mm
DIAMETRO CONO MORSE	28,0 mm
FINITURA MECCANISMO	Alluminio sabbato
FINITURA COVER	Grigio (RAL 7040)
FINITURA LEVE	— Cromato (zama) — Verniciato nero (zama)
ARTICOLI PER SCATOLA	58
SCATOLE PER PALLET (MOQ)	4 scatole (232 articoli)
DIMENSIONE PALLET (LxPxA)	80 x 120 x 210 cm

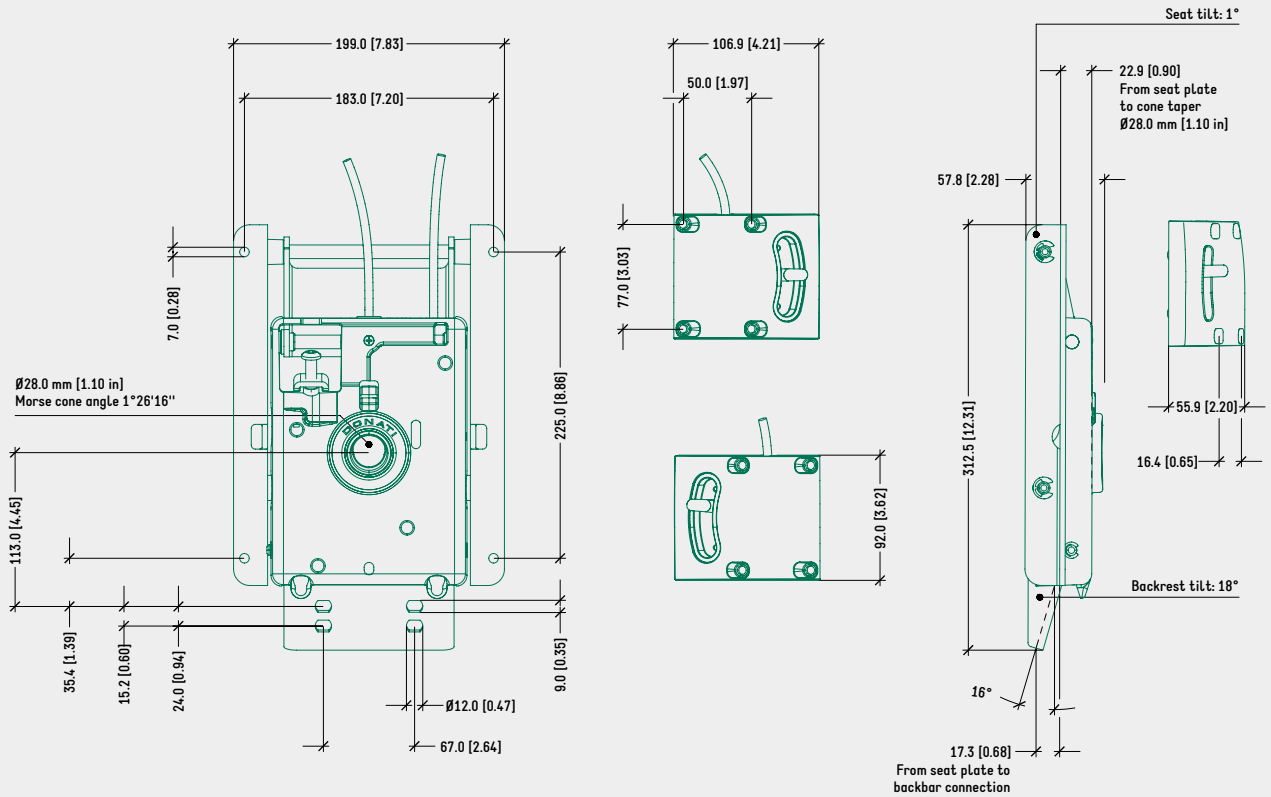
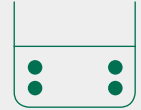
CODICI DI PRODOTTO

.....	
<u>FRIENDLY 2 (CONNESSIONE LAMA SCHIENALE 16°)</u>	
CON LEVE CROMATE (ZAMA)	1063055
SENZA LEVE (VERSIONE SEDIA CONFERENZA)	1063057
<u>KIT COVER MECCANISMO</u>	
GRIGIO	4501219
NERO	4501224
<u>KIT COVER LEVE CROMATE</u>	
GRIGIO	4501222
NERO	4501223

DISEGNO TECNICO

FRIENDLY 2 ELLE

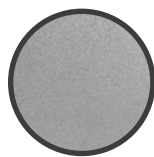
FORI DI FISSAGGIO PER LA CONNESSIONE DEL SUPPORTO SCHIENALE (LARGHEZZA 90 mm)



COLORI / FINITURE SUPERFICIALI



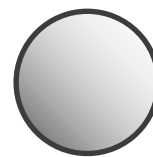
SCATOLA IN ALLUMINIO
SABBIATO



COVER IN PLASTICA
GRIGIO
(RAL 7040)



COVER IN
PLASTICA NERA



LEVE IN ZAMA
CROMATA



LEVE IN ZAMA
VERNICIATE NERE

PRODOTTI CORRELATI



SEDILI A FISSAGGIO
TRADIZIONALE FORI
183x225 mm



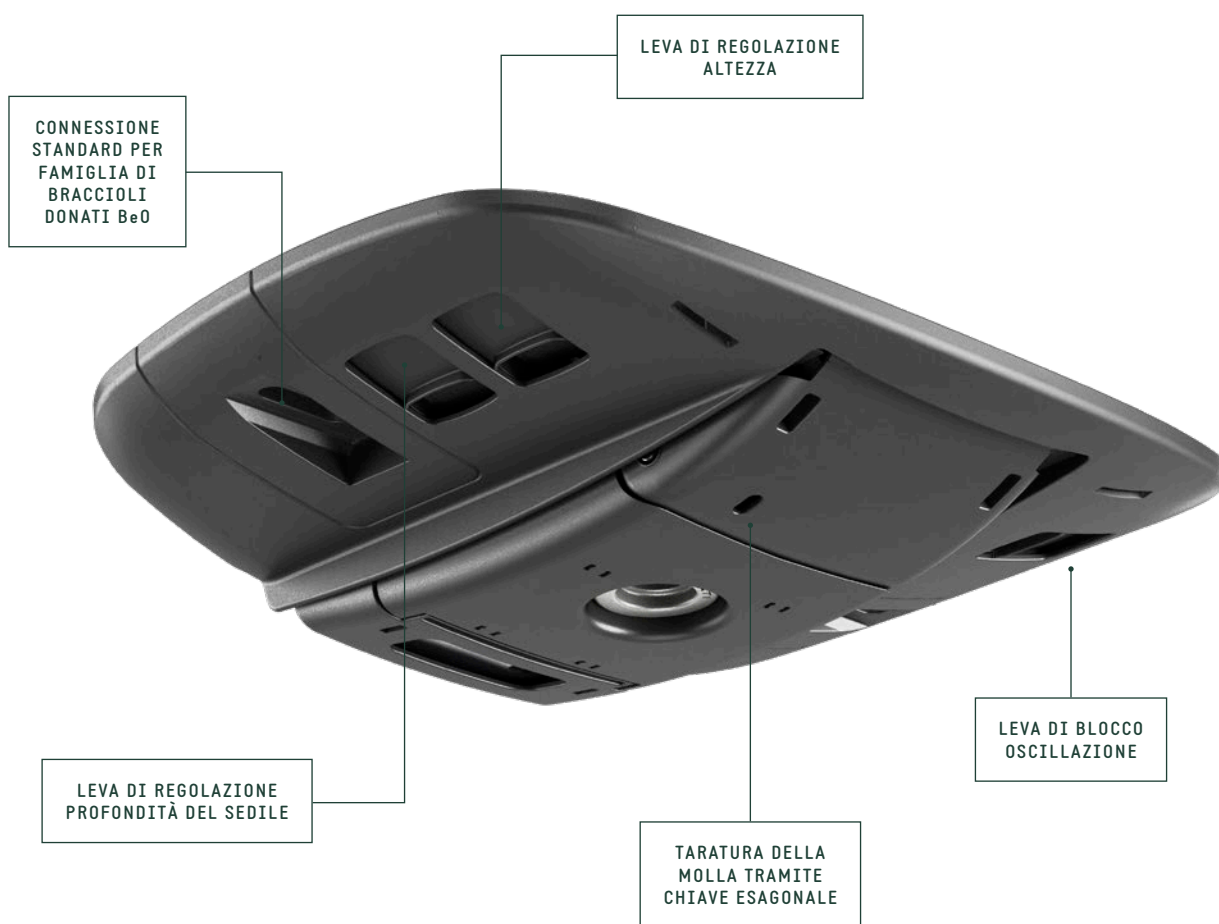
SEDILI ELLE A FISSAGGIO
TRADIZIONALE FORI
183x225 mm



KIT COVER
MECCANISMO



KIT COVER
LEVE CROMATE



SPECIFICHE	
TIPOLOGIA	Meccanismo sincronizzato autopessante
ANGOLI DI OSCILLAZIONE	20° schienale / 6° sedile
IMPOSTAZIONE ANGOLO SEDILE	1,5° indietro
BLOCCO OSCILLAZIONE	3 posizioni, tramite leva integrata
REGOLAZIONE ALTEZZA	Tramite leva integrata nel sedile
REG. PROFONDITÀ SEDILE	Tramite leva integrata nel sedile
CERTIFICAZIONI	— EN1335 — BIFMA
COMFORT	Chiave esagonale di taratura della molla
CONNESSIONE AL SEDILE	Integrata al meccanismo
CONN. AL SUPPORTO SCHIENALE	Larghezza 100,0 mm
FISSAGGIO TAPPEZZERIA	Tramite copertina a incastro rapido (no clip)
BRACCIOLI CORRELATI	Famiglia completa braccioli Donati
DIAMETRO CONO MORSE	28,0 mm
FINITURA ESTERNA	Nero

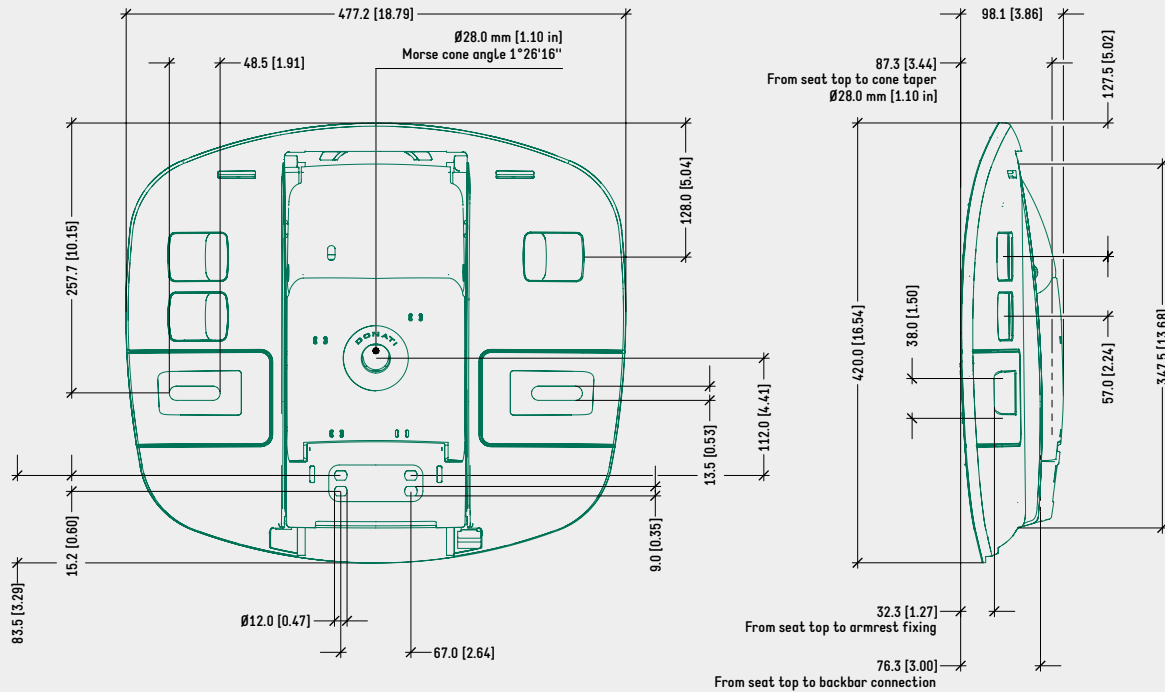
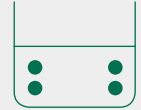
CODICI DI PRODOTTO

.....	
<u>FRIENDLY 3 (SEDILE INCLUSO)</u>	1063200
<u>COPERTINA PER IMBOTTITO</u>	4515188

DISEGNO TECNICO

FRIENDLY 3

FORI DI FISSAGGIO PER LA
CONNESSIONE DEL SUPPORTO
SCHIENALE (LARGHEZZA 90 mm)



COLORI / FINITURE SUPERFICIALI



COVER IN
PLASTICA NERA

CODICI KIT FISSAGGIO BRACCIOLI

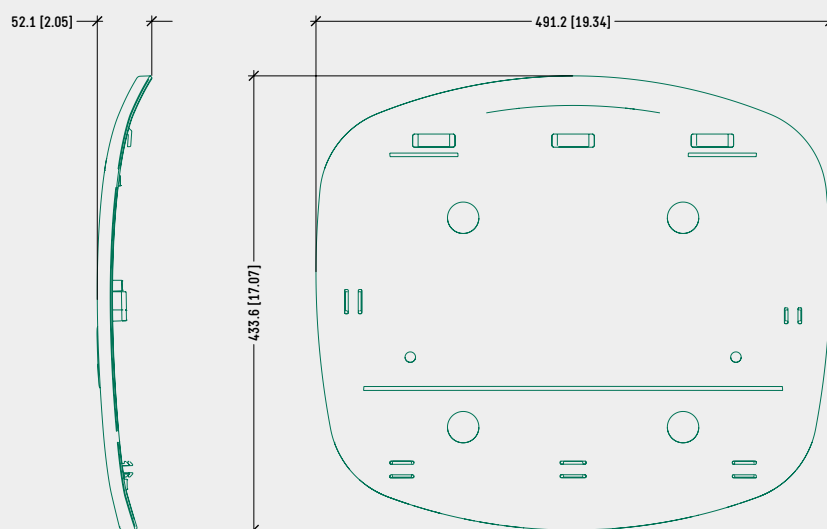
KIT DI FISSAGGIO SENZA STAFFA (EN1335 & BIFMA)

PER BRACCIOLI Be0 ALLUMINIO 4501120

PER BRACCIOLI Be0 NYLON 4501121

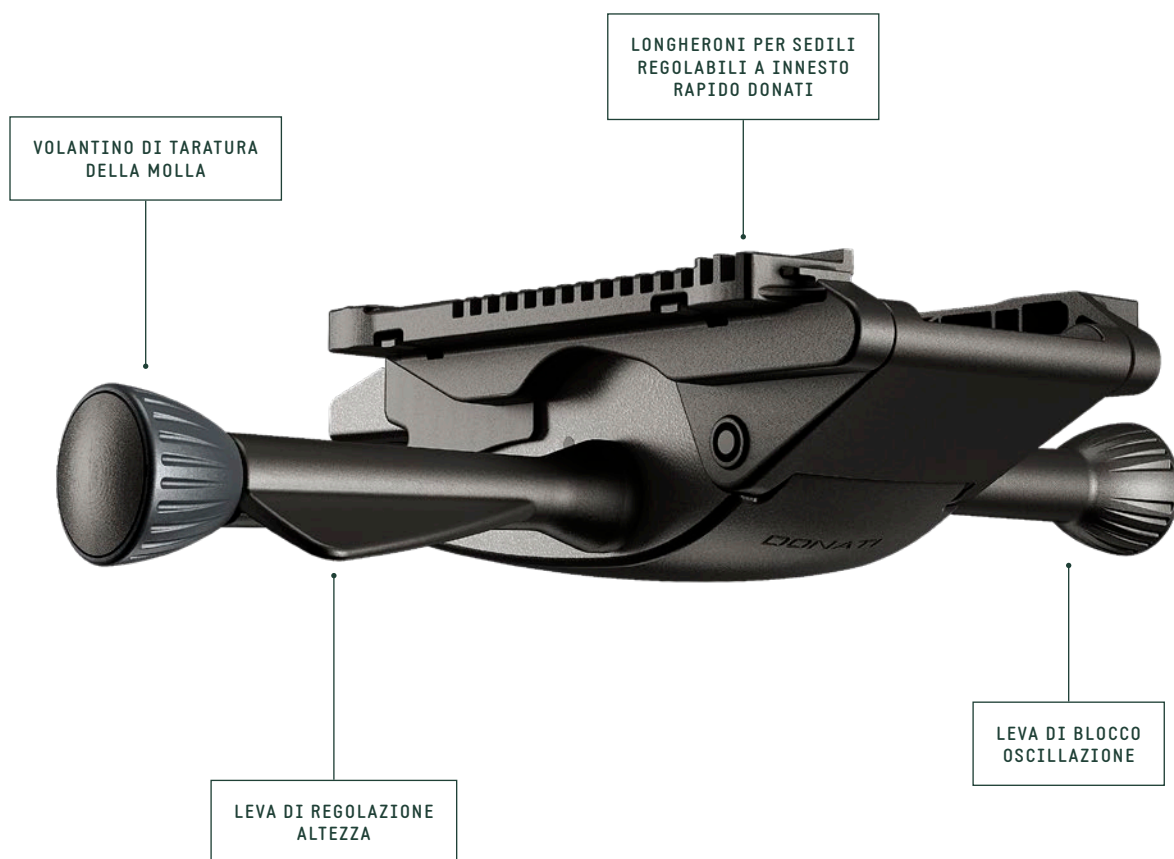
DISEGNO TECNICO

COPERTINA PER IMBOTTITO



COLORI / FINITURE SUPERFICIALI

COPERTINA PER IMBOTTITO
IN PLASTICA NERA



SPECIFICHE	
TIPOLOGIA	Meccanismo sincronizzato autop pesante
ANGOLI DI OSCILLAZIONE	20° schienale / 6,5° sedile
BLOCCO OSCILLAZIONE	4 posizioni, tramite leva
REGOLAZIONE ALTEZZA	Tramite leva
COMFORT	Volantino di taratura veloce della molla
CONNESSIONE AL SEDILE	Longheroni per sedili a innesto rapido Donati
CONN. AL SUPPORTO SCHIENALE	Standard Donati (larghezza 90,0 mm)
DIAMETRO CONO MORSE	28,0 mm
FINITURA MECCANISMO	Verniciato nero
FINITURA LEVE	Nero
FINITURA VOLANTINO	Grigio antracite (RAL 7016)
ARTICOLI PER SCATOLA	36
SCATOLE PER PALLET (MOQ)	4 scatole (144 articoli)
DIMENSIONE PALLET (LxPxA)	80 x 120 x 210 cm

CODICI DI PRODOTTO

.....
INEDITO BLOCCO OSCILLAZIONE

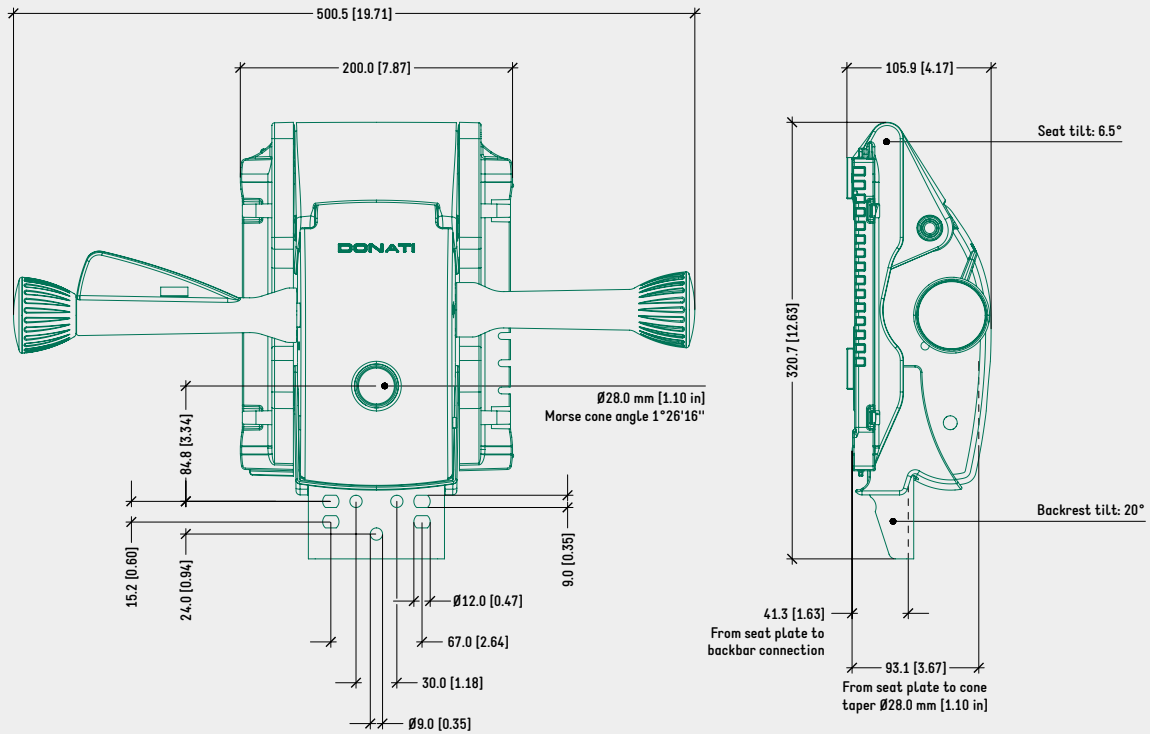
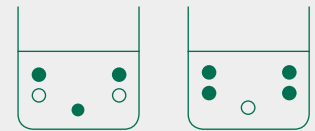
PER SEDILI A INNESTO RAPIDO

1063650

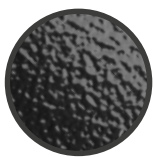
DISEGNO TECNICO

INEDITO PER SEDILI A INNESTO RAPIDO

SCHEMA DI FISSAGGIO
SUGGERITO PER LA
CONNESSIONE DEL
SUPPORTO SCHIENALE
(LARGHEZZA 90 mm)



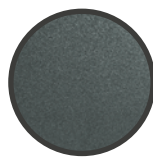
COLORI / FINITURE SUPERFICIALI



SCATOLA IN ALLUMINIO
VERNICIATO NERO



LONGHERONI, COVER,
LEVE IN PLASTICA NERA



VOLANTINO LATERALE
IN PLASTICA GRIGIO
ANTRACITE (RAL 7016)

PRODOTTI CORRELATI



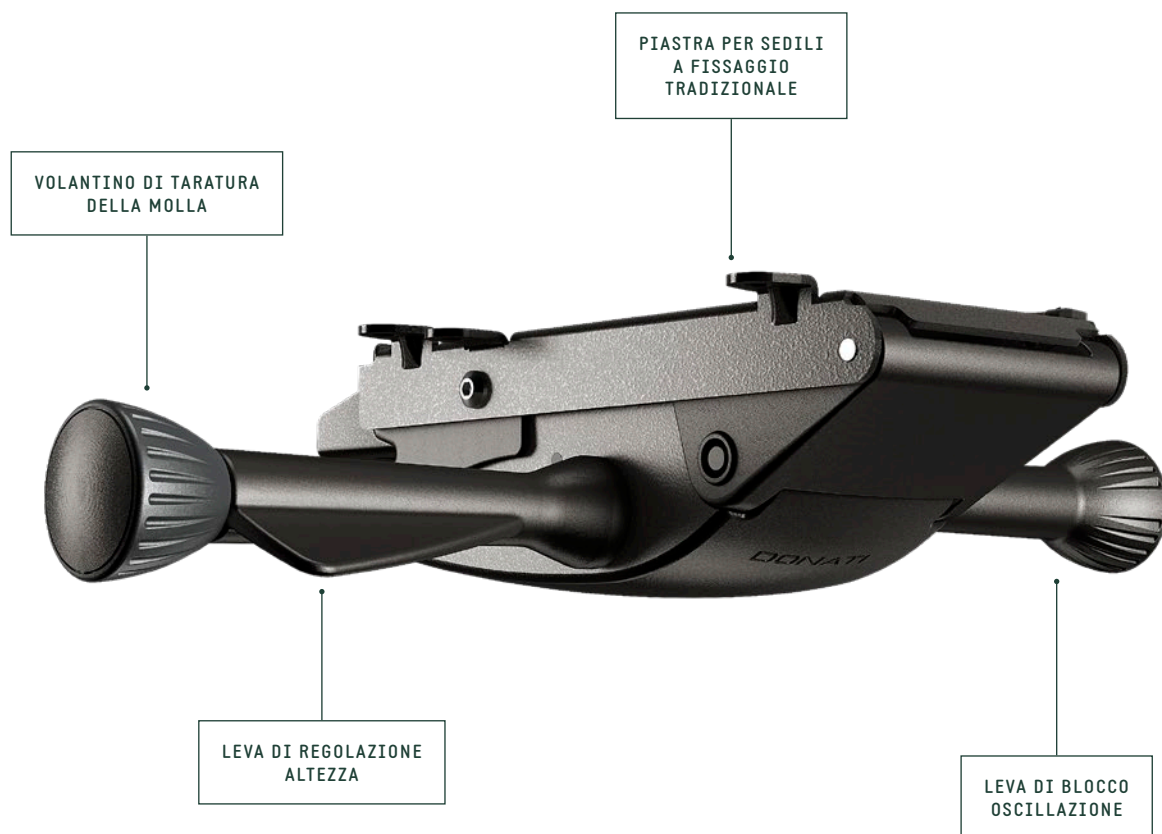
FAMIGLIA DI SEDILI
REGOLABILI A INNESTO
RAPIDO DONATI



PIASTRA ADATTATORE
REGOLABILE A INNESTO
RAPIDO DONATI
CODICE: 4515220



MODULA 1
ADATTATORE REGOLABILE
A INNESTO RAPIDO DONATI
CODICE: 4515270



SPECIFICHE

TIPOLOGIA	Meccanismo sincronizzato autopesante
ANGOLI DI OSCILLAZIONE	20° schienale / 6,5° sedile
BLOCCO OSCILLAZIONE	4 posizioni, tramite leva
REGOLAZIONE ALTEZZA	Tramite leva
COMFORT	Volantino di taratura veloce della molla
CONNESSIONE AL SEDILE	Piastra fissaggio tradizionale 153 x 200 mm
CONN. AL SUPPORTO SCHIENALE	Standard Donati (larghezza 90,0 mm)
DIAMETRO CONO MORSE	28,0 mm
FINITURA MECCANISMO	Verniciato nero
FINITURA LEVE	Nero
FINITURA VOLANTINO	Grigio antracite (RAL 7016)
ARTICOLI PER SCATOLA	36
SCATOLE PER PALLET (MOQ)	4 scatole (144 articoli)
DIMENSIONE PALLET (LxPxA)	80 x 120 x 210 cm

CODICI DI PRODOTTO

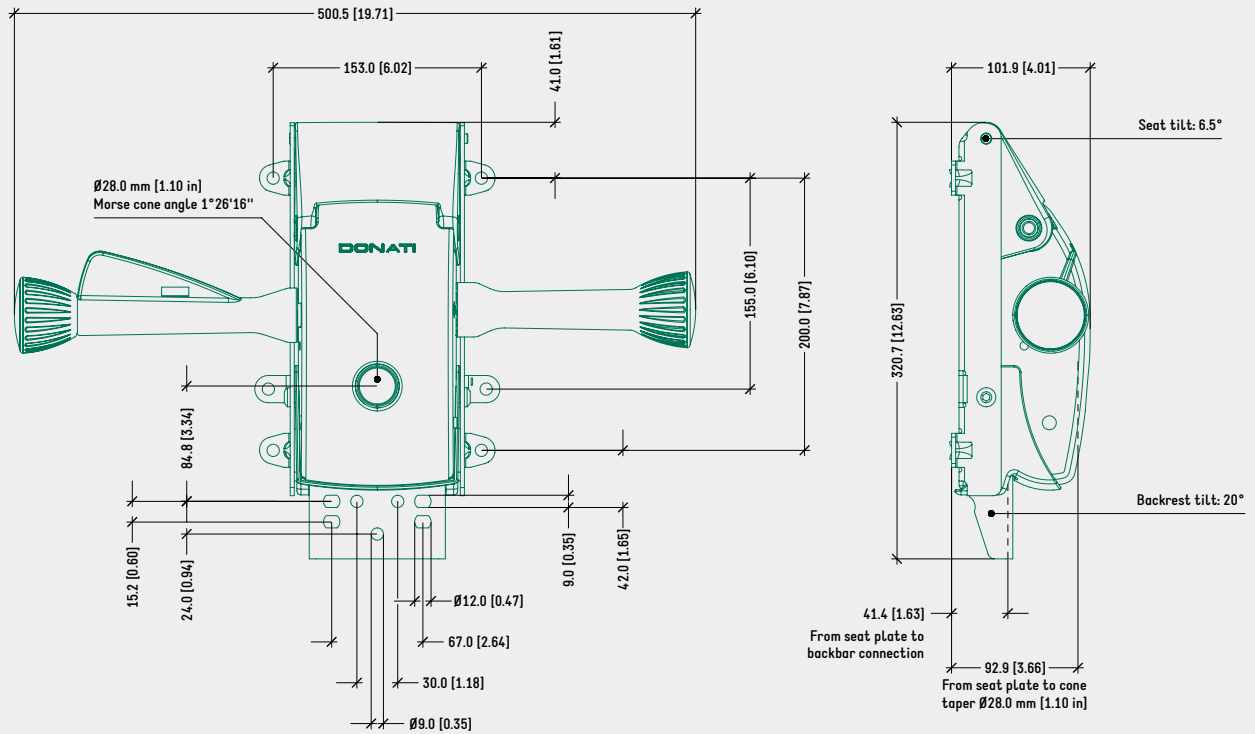
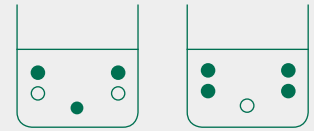
.....
INEDITO BLOCCO OSCILLAZIONE

PER SEDILI A FISSAGGIO TRADIZIONALE 1063600

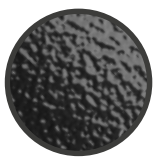
DISEGNO TECNICO

INEDITO PER SEDILI A FISSAGGIO TRADIZIONALE

SCHEMA DI FISSAGGIO
SUGGERITO PER LA
CONNESSIONE DEL
SUPPORTO SCHIENALE
(LARGHEZZA 90 mm)



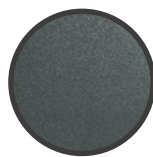
COLORI / FINITURE SUPERFICIALI



SCATOLA IN ALLUMINIO
VERNICIATO NERO



COVER, LEVE IN
PLASTICA NERA



VOLANTINO LATERALE
IN PLASTICA GRIGIO
ANTRACITE (RAL 7016)

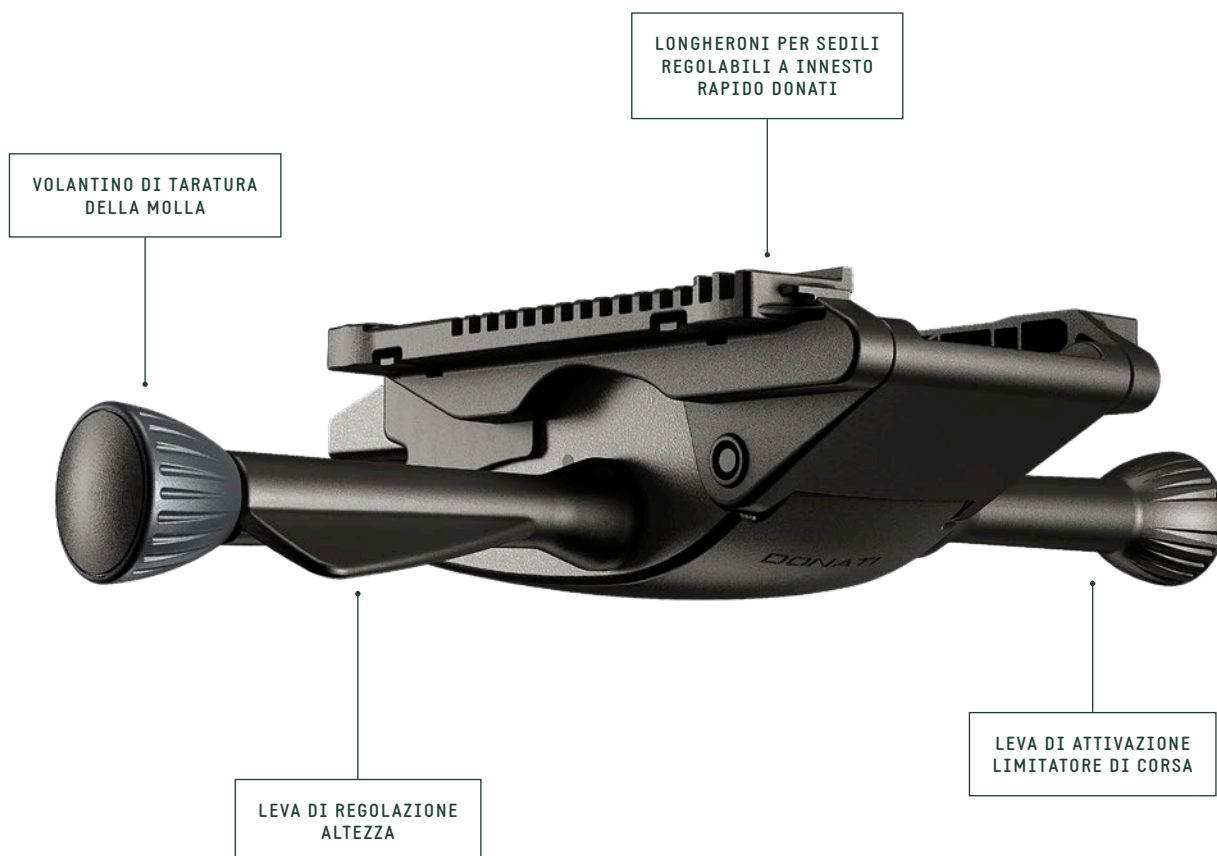
PRODOTTI CORRELATI



FAMIGLIA DI SEDILI
FISSI O REGOLABILI
A FISSAGGIO
TRADIZIONALE



SEDILI A FISSAGGIO
TRADIZIONALE FORI
153x200 mm



SPECIFICHE

TIPOLOGIA	Meccanismo sincronizzato autopesante
ANGOLI DI OSCILLAZIONE	20° schienale / 6,5° sedile
LIMITATORE DI CORSA	4 posizioni, tramite leva
REGOLAZIONE ALTEZZA	Tramite leva
COMFORT	Volantino di taratura veloce della molla
CONNESSIONE AL SEDILE	Longheroni per sedili a innesto rapido Donati
CONN. AL SUPPORTO SCHIENALE	Standard Donati (larghezza 90,0 mm)
DIAMETRO CONO MORSE	28,0 mm
FINITURA MECCANISMO	Verniciato nero
FINITURA LEVE	Nero
FINITURA VOLANTINO	Grigio antracite (RAL 7016)
ARTICOLI PER SCATOLA	36
SCATOLE PER PALLET (MOQ)	4 scatole (144 articoli)
DIMENSIONE PALLET (LxPxA)	80 x 120 x 210 cm

CODICI DI PRODOTTO

.....
INEDITO LIMITATORE DI CORSA

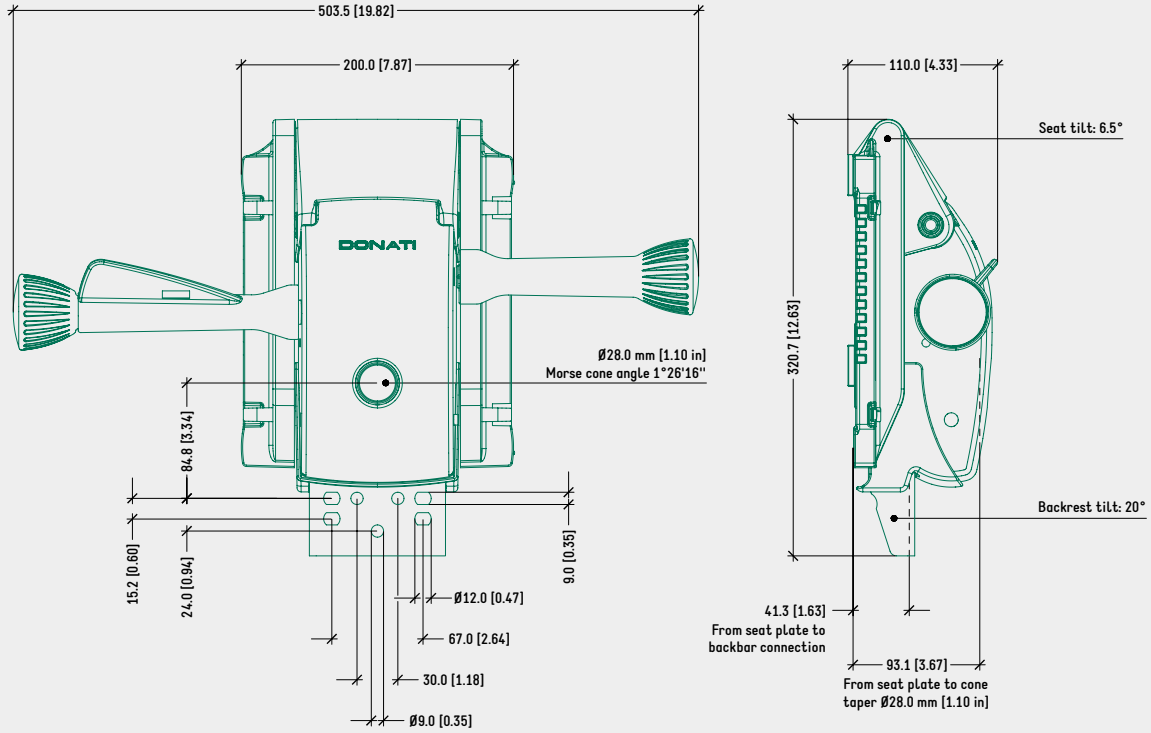
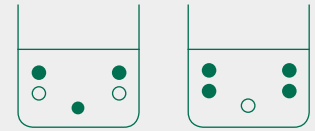
PER SEDILI A INNESTO RAPIDO

1063850

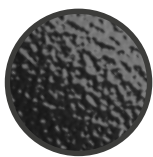
DISEGNO TECNICO

INEDITO LIM. DI CORSA PER SEDILI A INNESTO RAPIDO

SCHEMA DI FISSAGGIO
SUGGERITO PER LA
CONNESSIONE DEL
SUPPORTO SCHIENALE
(LARGHEZZA 90 mm)



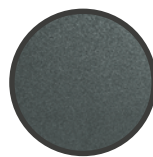
COLORI / FINITURE SUPERFICIALI



SCATOLA IN ALLUMINIO
VERNICIATO NERO



LONGHERONI, COVER,
LEVE IN PLASTICA NERA



VOLANTINO LATERALE
IN PLASTICA GRIGIO
ANTRACITE (RAL 7016)

PRODOTTI CORRELATI



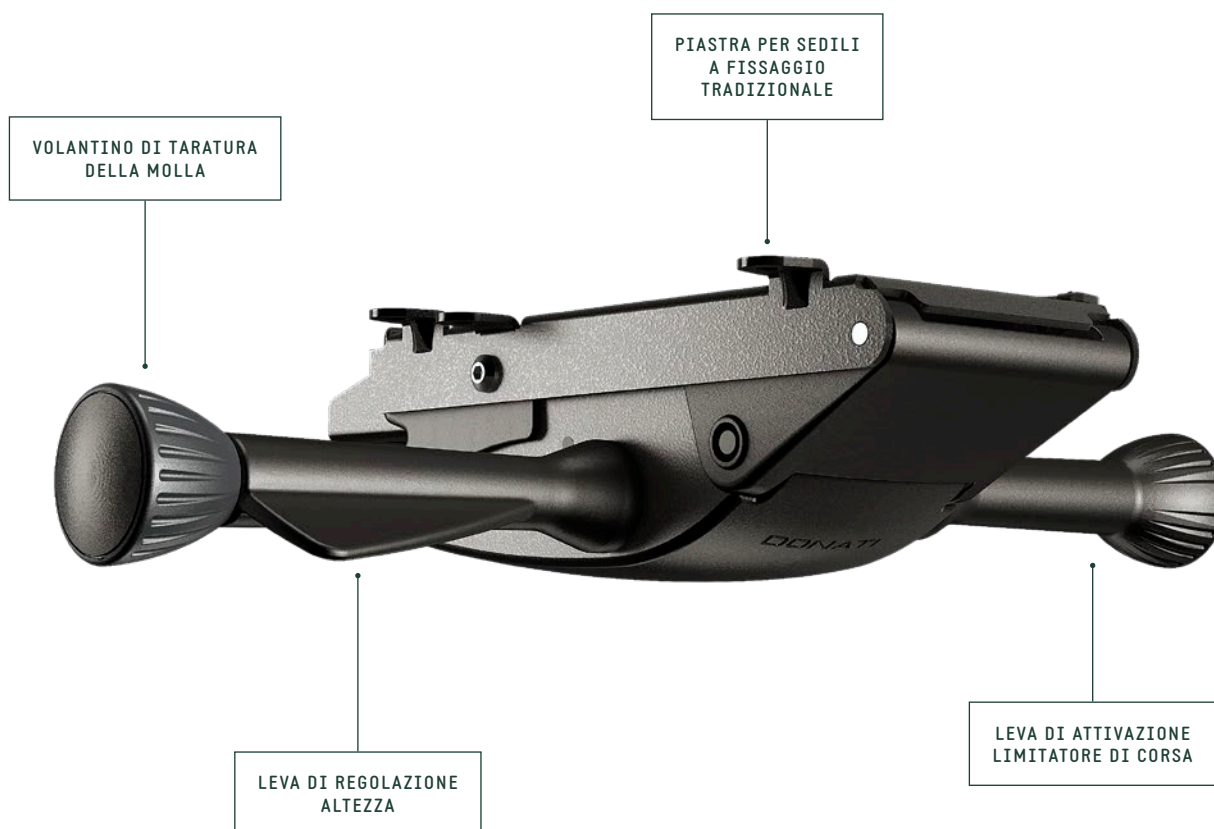
FAMIGLIA DI SEDILI
REGOLABILI A INNESTO
RAPIDO DONATI



PIASTRA ADATTATORE
REGOLABILE A INNESTO
RAPIDO DONATI
CODICE: 4515220



MODULA 1
ADATTATORE REGOLABILE
A INNESTO RAPIDO DONATI
CODICE: 4515270



SPECIFICHE

TIPOLOGIA	Meccanismo sincronizzato autopesante
ANGOLI DI OSCILLAZIONE	20° schienale / 6,5° sedile
LIMITATORE DI CORSA	4 posizioni, tramite leva
REGOLAZIONE ALTEZZA	Tramite leva
COMFORT	Volantino di taratura veloce della molla
CONNESSIONE AL SEDILE	Piastra fissaggio tradizionale 153 x 200 mm
CONN. AL SUPPORTO SCHIENALE	Standard Donati (larghezza 90,0 mm)
DIAMETRO CONO MORSE	28,0 mm
FINITURA MECCANISMO	Verniciato nero
FINITURA LEVE	Nero
FINITURA VOLANTINO	Grigio antracite (RAL 7016)
ARTICOLI PER SCATOLA	36
SCATOLE PER PALLET (MOQ)	4 scatole (144 articoli)
DIMENSIONE PALLET (LxPxA)	80 x 120 x 210 cm

CODICI DI PRODOTTO

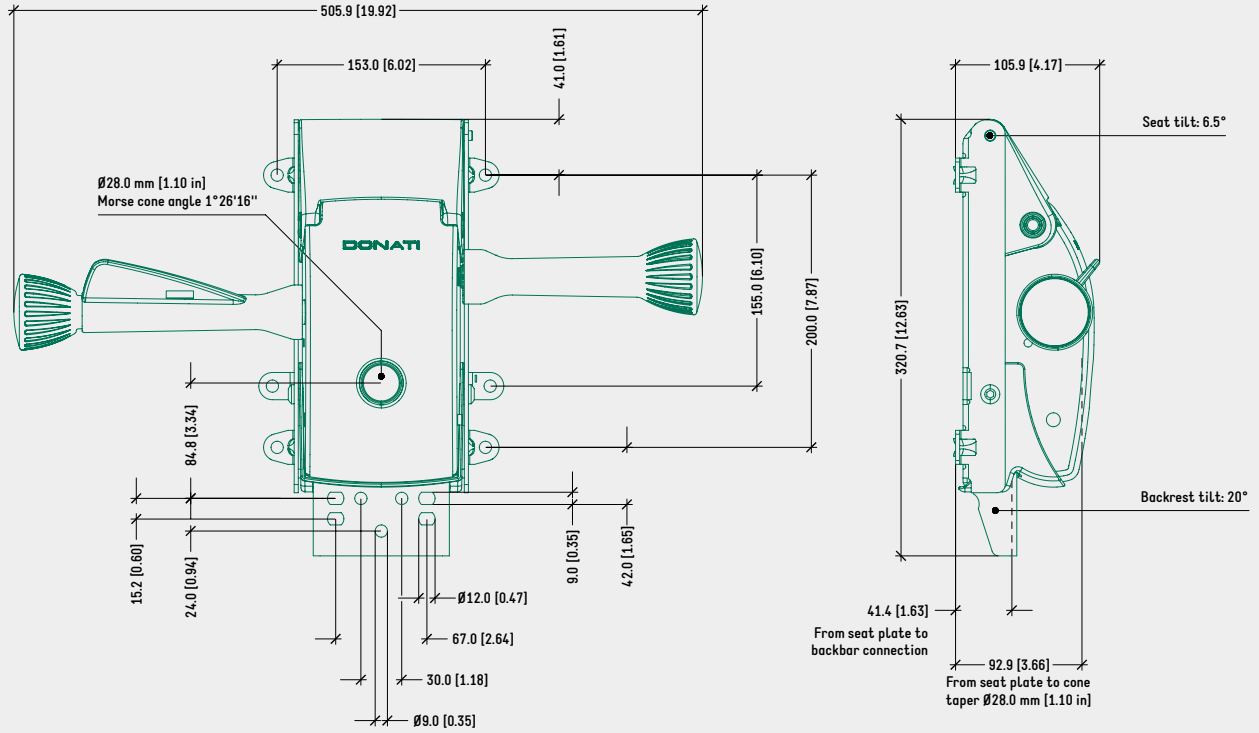
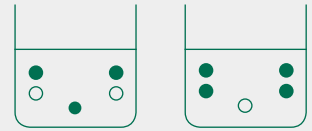
.....
INEDITO LIMITATORE DI CORSA

PER SEDILI A FISSAGGIO TRADIZIONALE 1063800

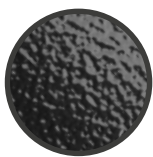
DISEGNO TECNICO

INEDITO LIM. DI CORSA PER SEDILI TRADIZIONALI

SCHEMA DI FISSAGGIO
SUGGERITO PER LA
CONNESSIONE DEL
SUPPORTO SCHIENALE
(LARGHEZZA 90 mm)



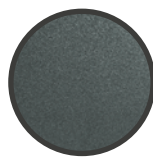
COLORI / FINITURE SUPERFICIALI



SCATOLA IN ALLUMINIO
VERNICIATO NERO



COVER, LEVE IN
PLASTICA NERA



VOLANTINO LATERALE
IN PLASTICA GRIGIO
ANTRACITE (RAL 7016)

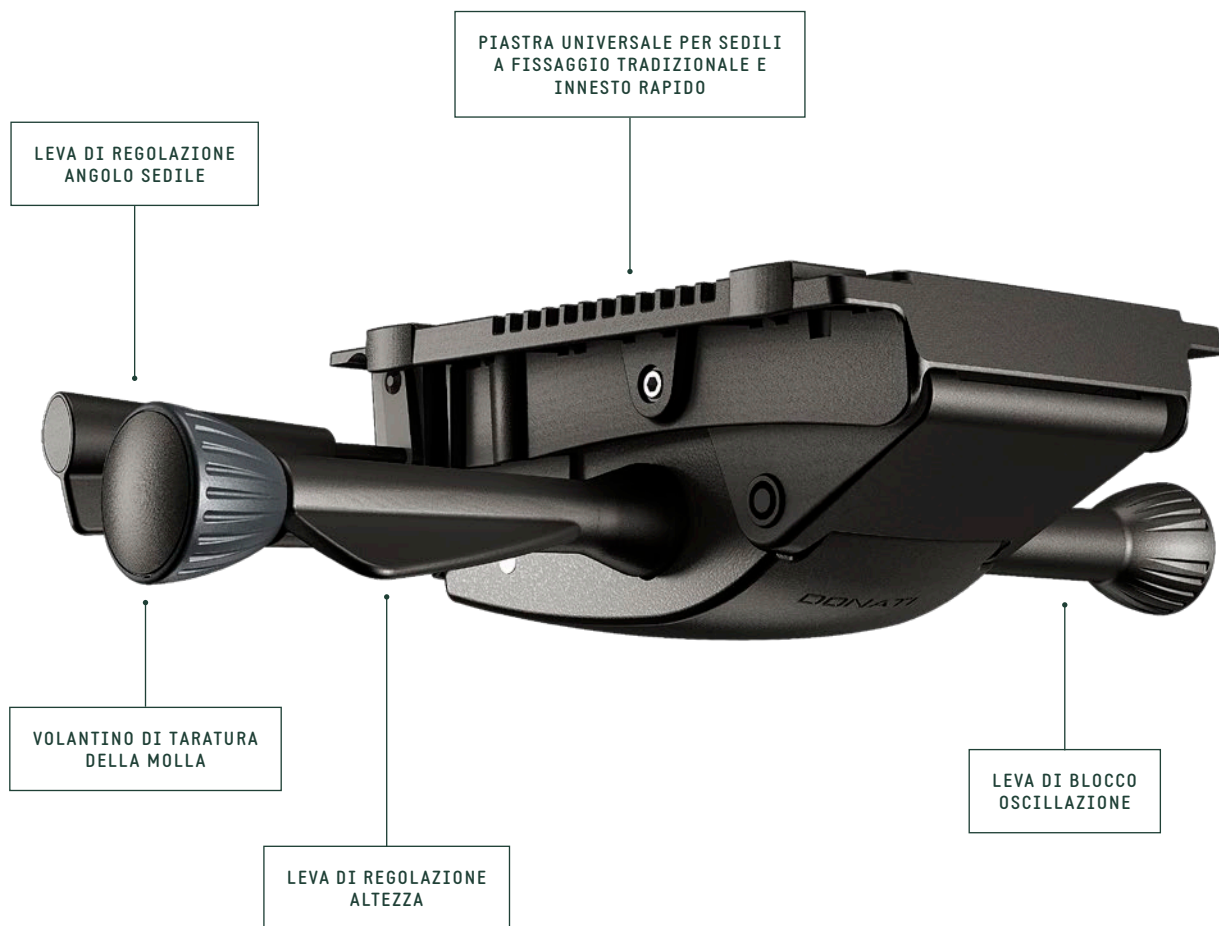
PRODOTTI CORRELATI



FAMIGLIA DI SEDILI
FISSI O REGOLABILI
A FISSAGGIO
TRADIZIONALE



SEDILI A FISSAGGIO
TRADIZIONALE FORI
153x200 mm



SPECIFICHE	
TIPOLOGIA	Meccanismo sincronizzato autopessante
ANGOLI DI OSCILLAZIONE	20° schienale / 6,5° sedile
BLOCCO OSCILLAZIONE	4 posizioni, tramite leva
REGOLAZIONE ALTEZZA	Tramite leva
REGOLAZIONE ANGOLO SEDILE	— 0° — 5° in avanti — Oscillazione libera
COMFORT	Volantino di taratura veloce della molla
CONNESSIONE AL SEDILE	Piastra universale Donati
CONN. AL SUPPORTO SCHIENALE	Standard Donati (larghezza 90,0 mm)
DIAMETRO CONO MORSE	28,0 mm
FINITURA MECCANISMO	Verniciato nero
FINITURA LEVE	Nero
FINITURA VOLANTINO	Grigio antracite (RAL 7016)
ARTICOLI PER SCATOLA	28
SCATOLE PER PALLET (MOQ)	4 scatole (112 articoli)
DIMENSIONE PALLET (LxPxA)	80 x 120 x 210 cm

CODICI DI PRODOTTO

.....
INEDITO FLEX

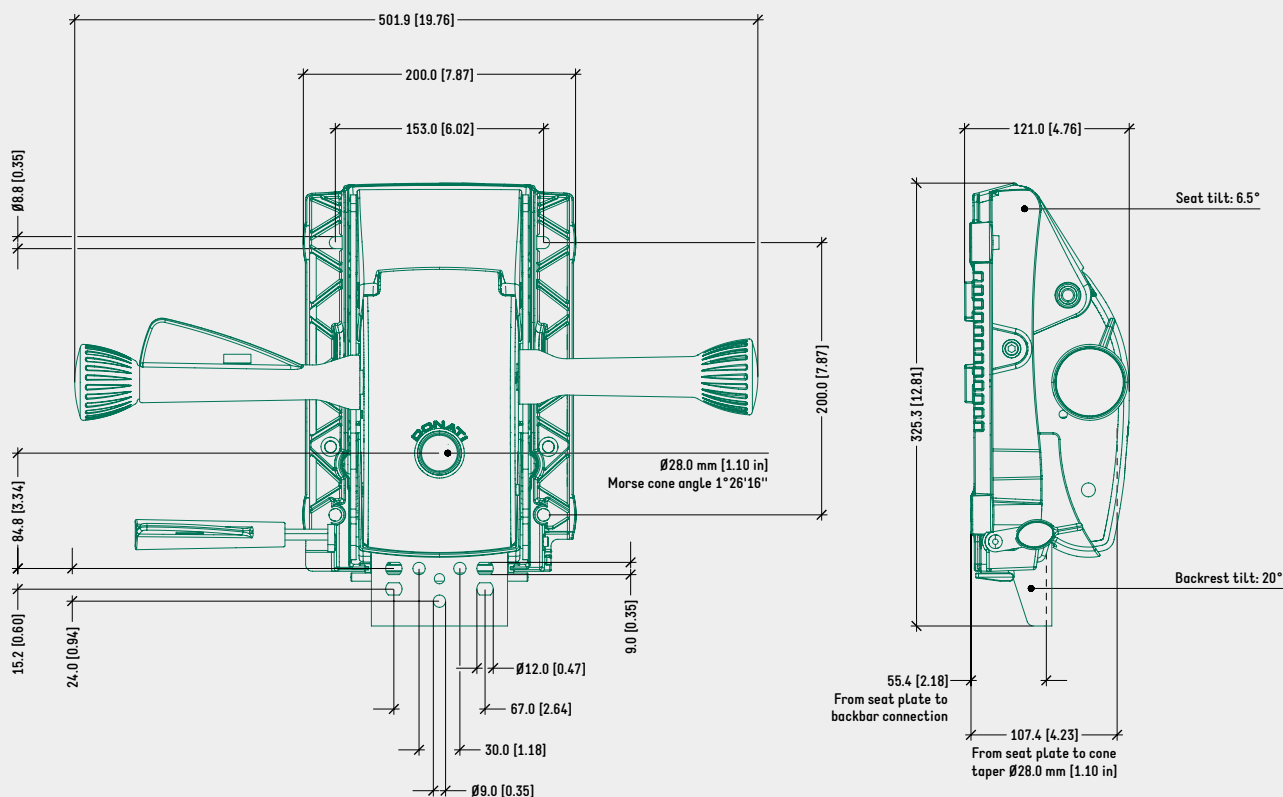
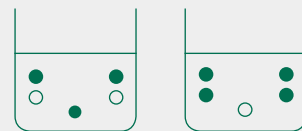
BLOCCO OSCILLAZIONE

1063700

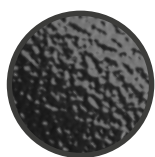
DISEGNO TECNICO

INEDITO FLEX BLOCCO OSCILLAZIONE

SCHEMA DI FISSAGGIO
SUGGERITO PER LA
CONNESSIONE DEL
SUPPORTO SCHIENALE
(LARGHEZZA 90 mm)



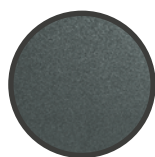
COLORI / FINITURE SUPERFICIALI



SCATOLA IN ALLUMINIO
VERNICIATO NERO



COVER, PIASTRA SEDILE,
LEVE IN PLASTICA NERA



VOLANTINO LATERALE
IN PLASTICA GRIGIO
ANTRACITE (RAL 7016)

PRODOTTI CORRELATI



FAMIGLIA DI SEDILI
REGOLABILI A INNESTO
RAPIDO DONATI



FAMIGLIA DI SEDILI
FISSI O REGOLABILI
A FISSAGGIO
TRADIZIONALE



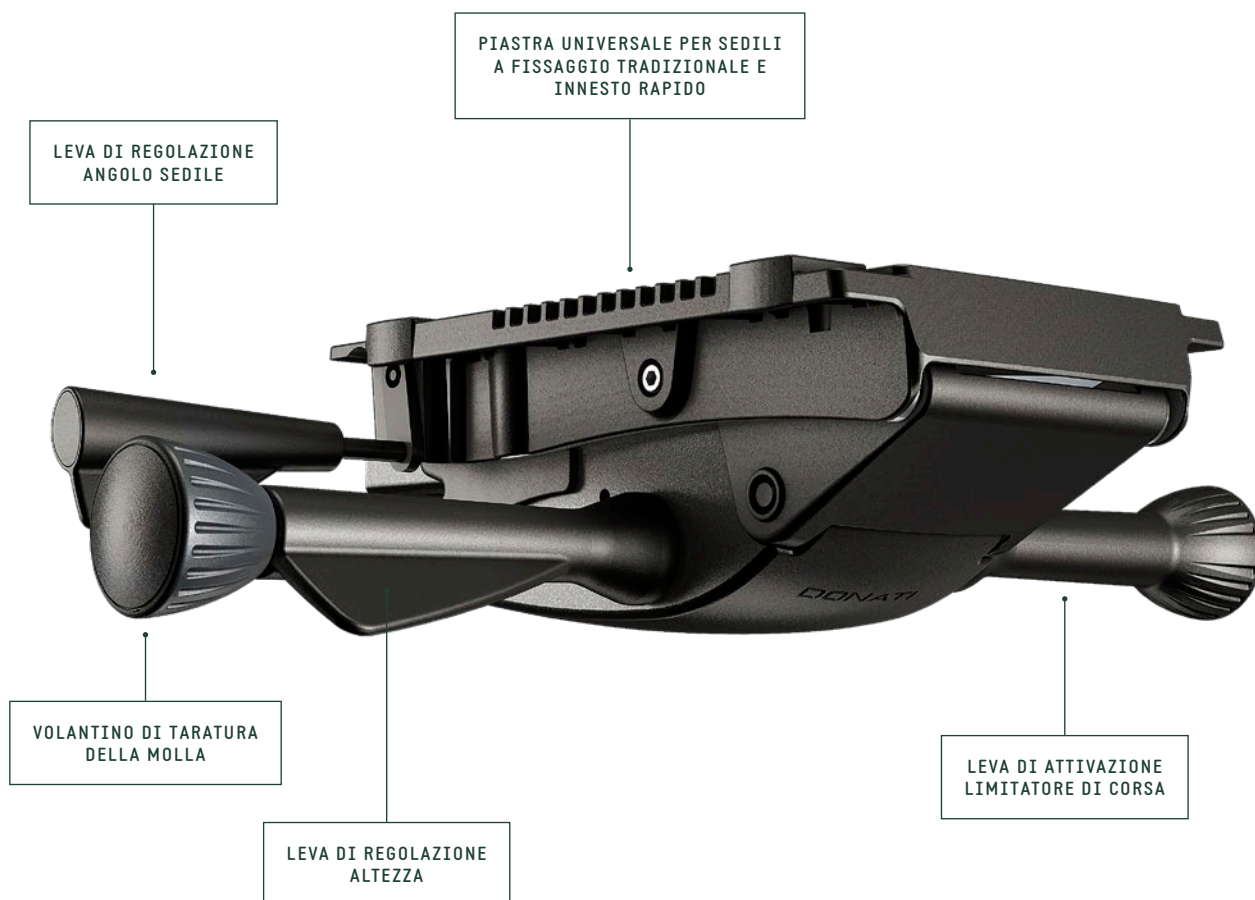
SEDILI A FISSAGGIO
TRADIZIONALE FORI
153x200 mm



PIASTRA ADATTATORE
REGOLABILE A INNESTO
RAPIDO DONATI
CODICE: 4515220



MODULA 1
ADATTATORE REGOLABILE
A INNESTO RAPIDO DONATI
CODICE: 4515270



SPECIFICHE	
TIPOLOGIA	Meccanismo sincronizzato autopesante
ANGOLI DI OSCILLAZIONE	20° schienale / 6,5° sedile
LIMITATORE DI CORSA	4 posizioni, tramite leva
REGOLAZIONE ALTEZZA	Tramite leva
REGOLAZIONE ANGOLO SEDILE	— 0° — 5° in avanti — Oscillazione libera
COMFORT	Volantino di taratura veloce della molla
CONNESSIONE AL SEDILE	Piastra universale Donati
CONN. AL SUPPORTO SCHIENALE	Standard Donati (larghezza 90,0 mm)
DIAMETRO CONO MORSE	28,0 mm
FINITURA MECCANISMO	Verniciato nero
FINITURA LEVE	Nero
FINITURA VOLANTINO	Grigio antracite (RAL 7016)
ARTICOLI PER SCATOLA	28
SCATOLE PER PALLET (MOQ)	4 scatole (112 articoli)
DIMENSIONE PALLET (LxPxA)	80 x 120 x 210 cm

CODICI DI PRODOTTO

.....
INEDITO FLEX

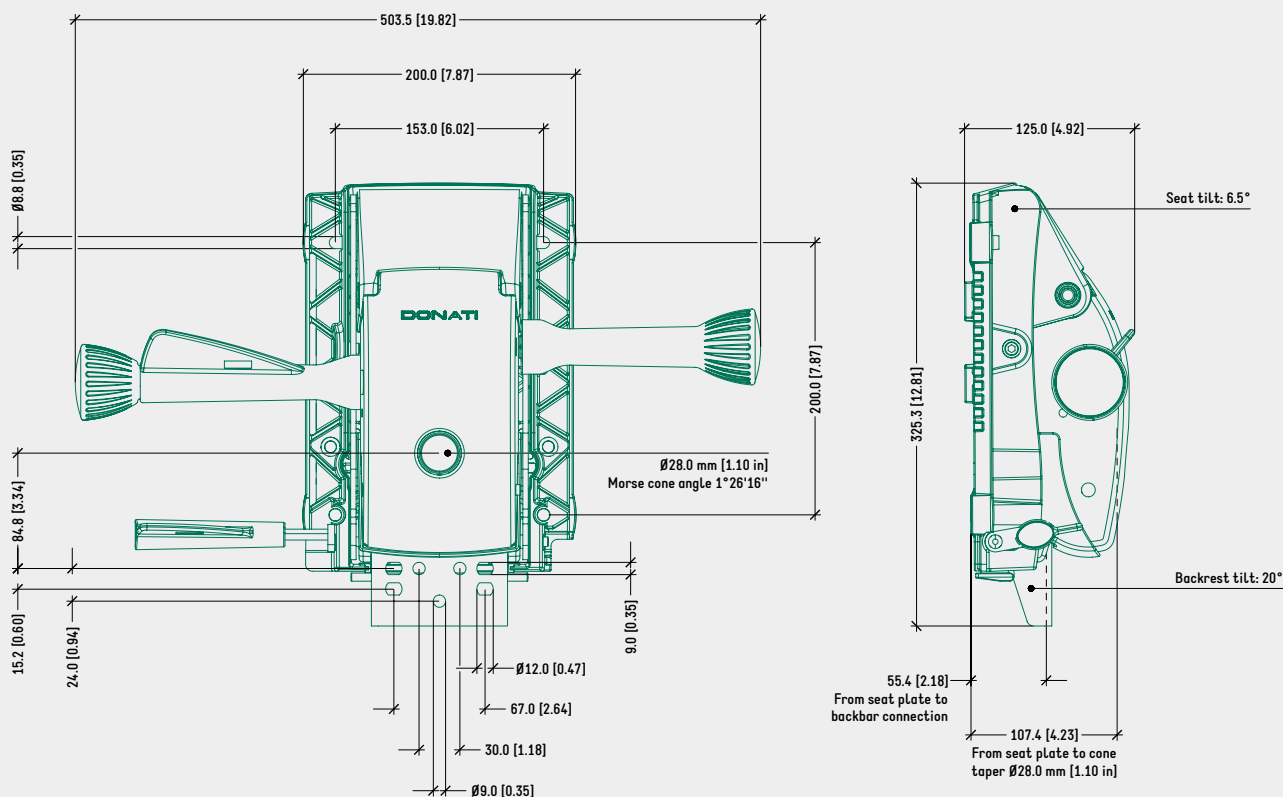
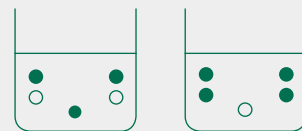
LIMITATORE DI CORSA

1063705

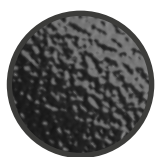
DISEGNO TECNICO

INEDITO FLEX LIMITATORE DI CORSA

SCHEMA DI FISSAGGIO
SUGGERITO PER LA
CONNESSIONE DEL
SUPPORTO SCHIENALE
(LARGHEZZA 90 mm)



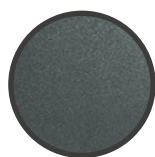
COLORI / FINITURE SUPERFICIALI



SCATOLA IN ALLUMINIO
VERNICIATO NERO



COVER, LEVE IN
PLASTICA NERA



VOLANTINO LATERALE
IN PLASTICA GRIGIO
ANTRACITE (RAL 7016)

PRODOTTI CORRELATI



FAMIGLIA DI SEDILI
REGOLABILI A INNESTO
RAPIDO DONATI



FAMIGLIA DI SEDILI
FISSI O REGOLABILI
A FISSAGGIO
TRADIZIONALE



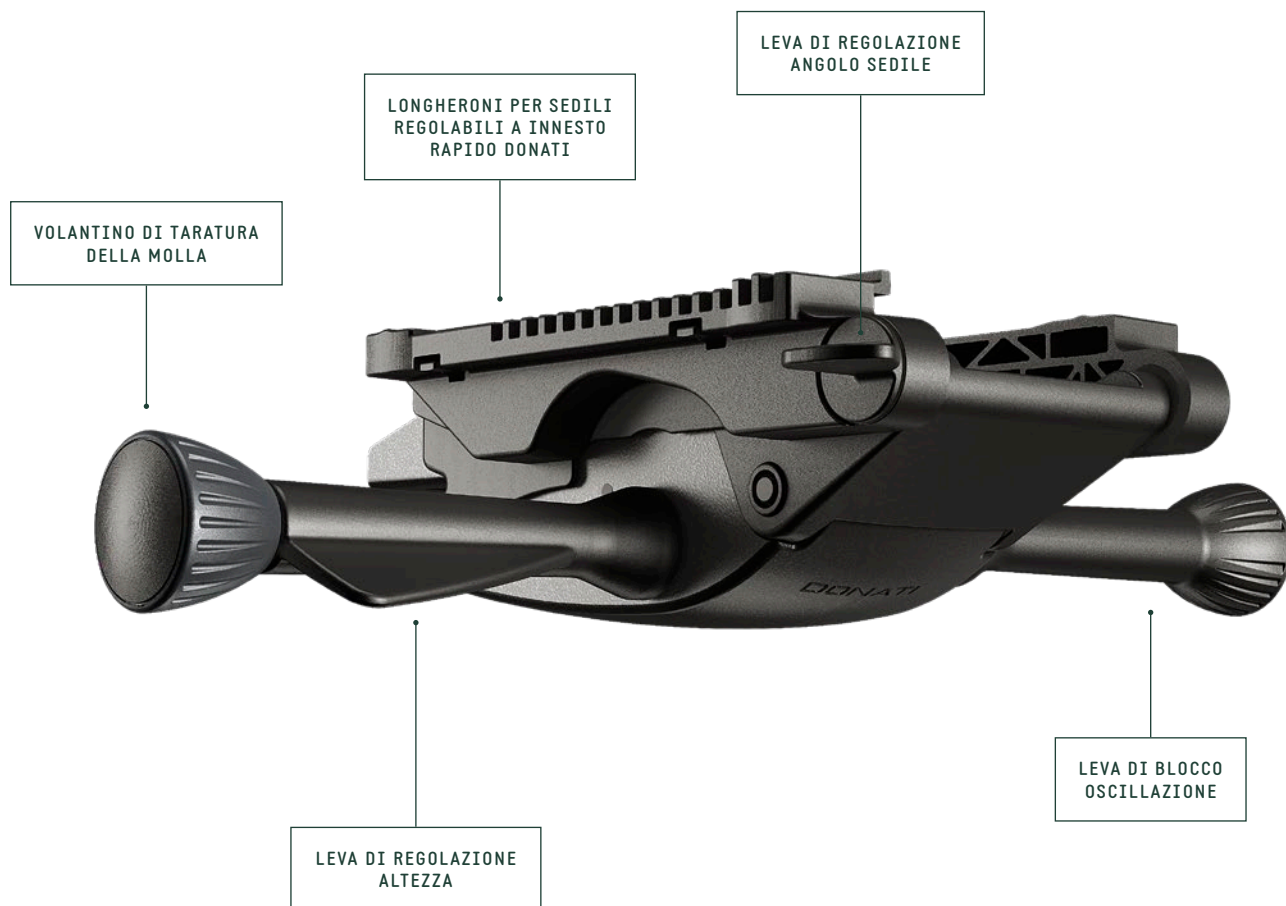
SEDILI A FISSAGGIO
TRADIZIONALE FORI
153x200 mm



PIASTRA ADATTATORE
REGOLABILE A INNESTO
RAPIDO DONATI
CODICE: 4515220



MODULA 1
ADATTATORE REGOLABILE
A INNESTO RAPIDO DONATI
CODICE: 4515270



SPECIFICHE

TIPOLOGIA	Meccanismo sincronizzato autop pesante
ANGOLI DI OSCILLAZIONE	20° schienale / 6,5° sedile
BLOCCO OSCILLAZIONE	4 posizioni, tramite leva
REGOLAZIONE ALTEZZA	Tramite leva
VARIAZIONE ANGOLO SEDILE	4° in avanti, tramite leva
COMFORT	Volantino di taratura veloce della molla
CONNESSIONE AL SEDILE	Longheroni per sedili a innesto rapido Donati
CONN. AL SUPPORTO SCHIENALE	Standard Donati (larghezza 90,0 mm)
DIAMETRO CONO MORSE	28,0 mm
FINITURA MECCANISMO	Verniciato nero
FINITURA LEVE	Nero
FINITURA VOLANTINO	Grigio antracite (RAL 7016)
ARTICOLI PER SCATOLA	40
SCATOLE PER PALLET (MOQ)	4 scatole (160 articoli)
DIMENSIONE PALLET (LxPxA)	80 x 120 x 210 cm

CODICI DI PRODOTTO

.....

INEDITO

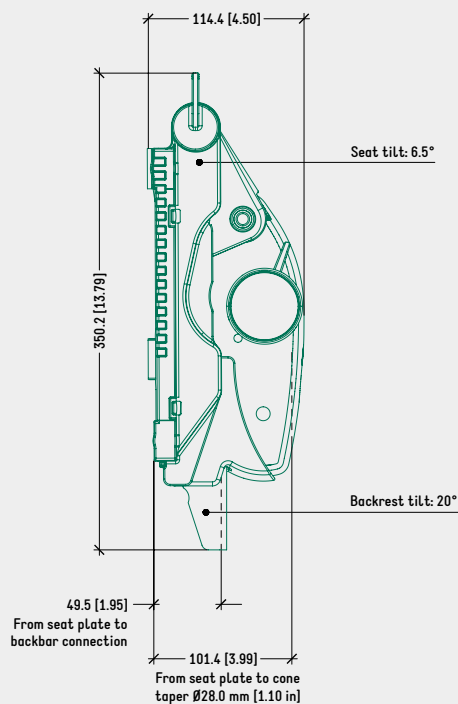
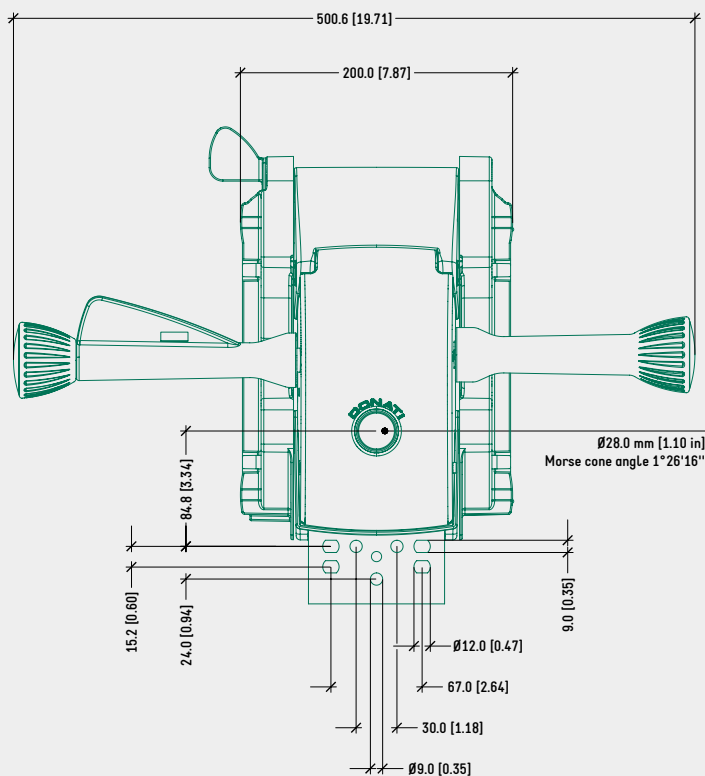
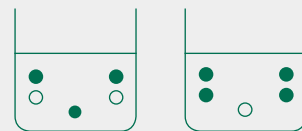
VARIATORE ANGOLO SEDILE

1063652

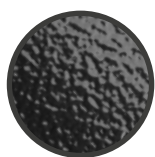
DISEGNO TECNICO

INEDITO VARIATORE ANGOLO SEDILE

SCHEMA DI FISSAGGIO
SUGGERITO PER LA
CONNESSIONE DEL
SUPPORTO SCHIENALE
(LARGHEZZA 90 mm)



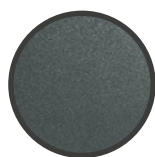
COLORI / FINITURE SUPERFICIALI



SCATOLA IN ALLUMINIO
VERNICIATO NERO



LONGHERONI, COVER,
LEVE IN PLASTICA NERA



VOLANTINO LATERALE
IN PLASTICA GRIGIO
ANTRACITE (RAL 7016)

PRODOTTI CORRELATI



FAMIGLIA DI SEDILI
REGOLABILI A INNESTO
RAPIDO DONATI



PIASTRA ADATTATORE
REGOLABILE A INNESTO
RAPIDO DONATI
CODICE: 4515220



MODULA 1
ADATTATORE REGOLABILE
A INNESTO RAPIDO DONATI
CODICE: 4515270

Basi in alluminio





SPECIFICHE	
TIPOLOGIA	Base a 5 razze
MATERIALE	Alluminio
DIAMETRO ESTERNO	644,5 mm
DIAMETRO FISSAGGIO RUOTE	620,0 mm
DIAMETRO CONO MORSE	50,0 mm
ALTEZZA CONIFICA	80,0 mm
COLORI / FINITURE	— Lucido — Verniciato nero — Sabbiato
PESO	1,69 Kg
ARTICOLI PER SCATOLA	90
SCATOLE PER PALLET (MOQ)	2 scatole (180 articoli)
DIMENSIONE PALLET (LxPxA)	160 x 115 x 220 cm

CODICI DI PRODOTTO

.....
B.KROS

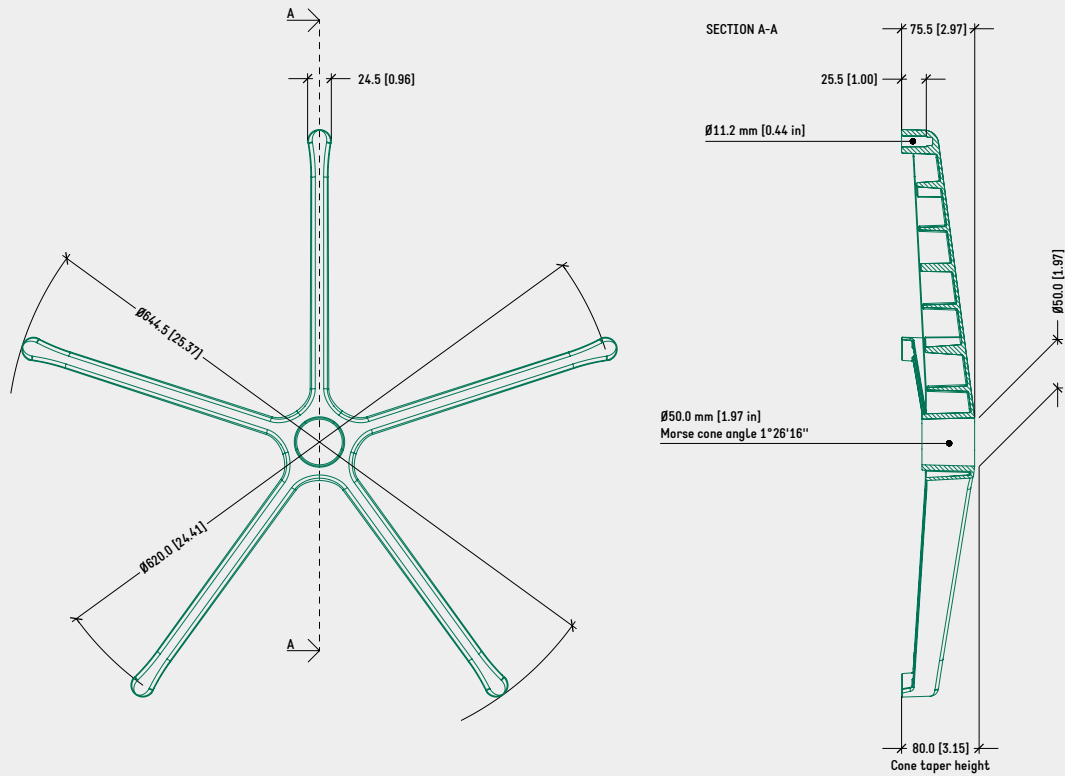
LUCIDO 5010225

VERNICIATO NERO 5010226

SABBIATO On request

DISEGNO TECNICO

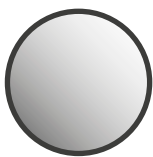
B. KROS



NOTE

- Altezza conica: misurata da pavimento (senza l'ausilio di ruote o piedini) a $\varnothing 50$ mm del cono Morse.
- Per le basi in alluminio, la distanza minima raccomandata tra pistone gas e pavimento è di 15~20 mm.

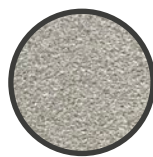
COLORI / FINITURE SUPERFICIALI



LUCIDO



VERNICIATO NERO



SABBIATO



SPECIFICHE	
TIPOLOGIA	Base a 5 razze
MATERIALE	Alluminio
DIAMETRO ESTERNO	708,0 mm
DIAMETRO FISSAGGIO RUOTE	680,0 mm
DIAMETRO CONO MORSE	50,0 mm
ALTEZZA CONIFICA	94,0 mm
COLORI / FINITURE	— Lucido — Verniciato nero — Sabbiato
PESO	2,56 Kg
ARTICOLI PER SCATOLA	48
SCATOLE PER PALLET (MOQ)	2 scatole (96 articoli)
DIMENSIONE PALLET (LxPxA)	160 x 115 x 220 cm

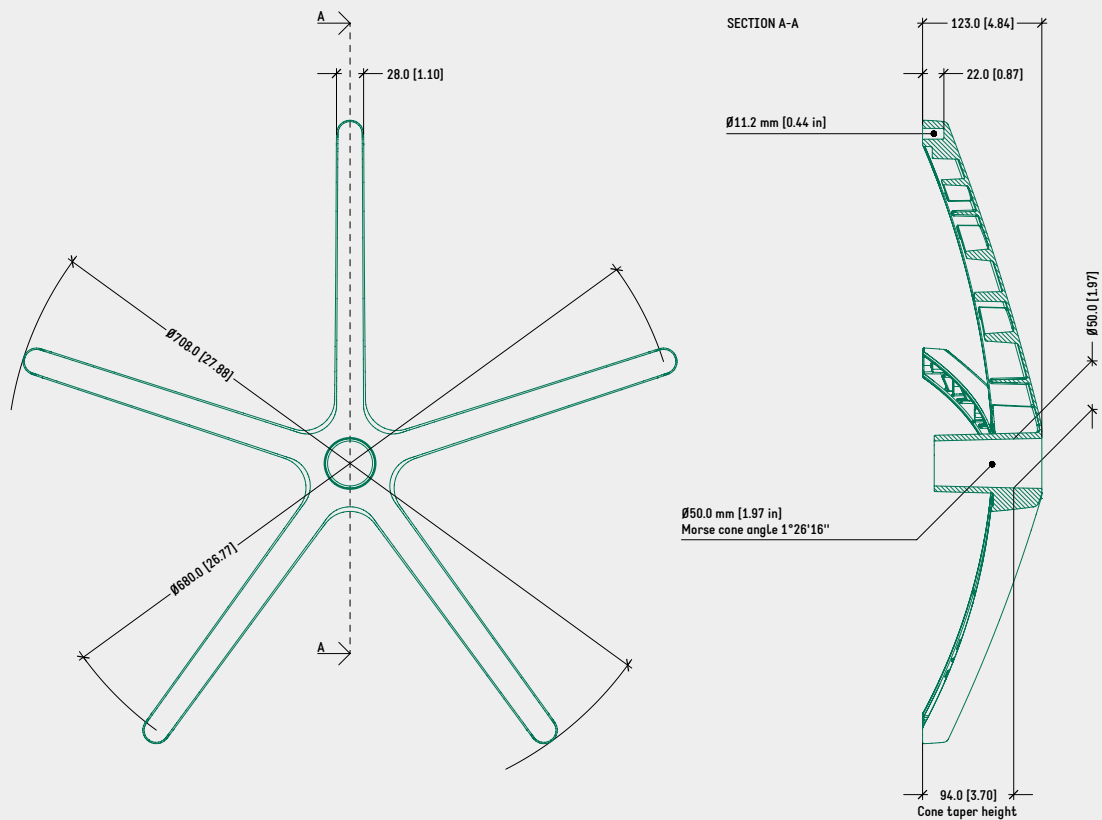
CODICI DI PRODOTTO

.....
B.YOU

LUCIDO	5010215
VERNICIATO NERO	5010216
SABBIATO	5010217

DISEGNO TECNICO

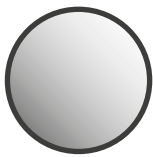
B.YOU



NOTE

- Altezza conica: misurata da pavimento (senza l'ausilio di ruote o piedini) a Ø 50 mm del cono Morse.
- Per le basi in alluminio, la distanza minima raccomandata tra pistone gas e pavimento è di 15~20 mm.

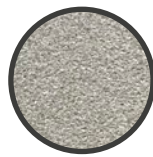
COLORI / FINITURE SUPERFICIALI



LUCIDO



VERNICIATO NERO



SABBIATO



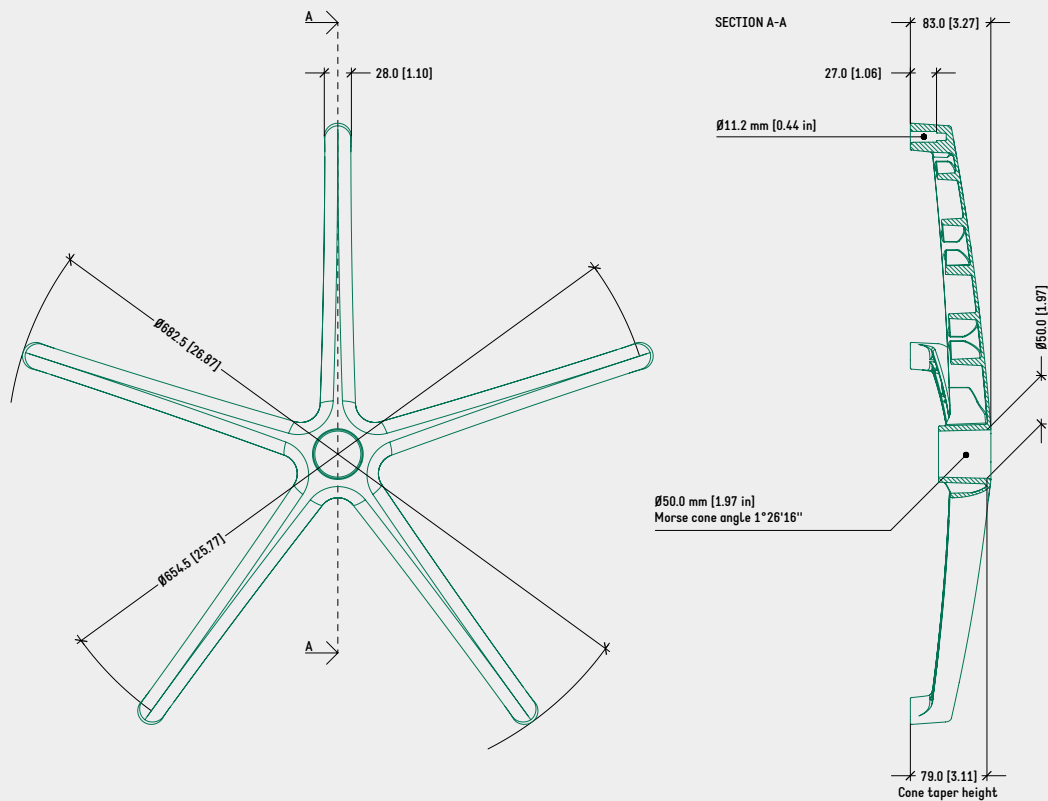
SPECIFICHE	
TIPOLOGIA	Base a 5 razze
MATERIALE	Alluminio
DIAMETRO ESTERNO	682,5 mm
DIAMETRO FISSAGGIO RUOTE	654,5 mm
DIAMETRO CONO MORSE	50,0 mm
ALTEZZA CONIFICA	79,0 mm
COLORI / FINITURE	— Lucido — Verniciato nero — Sabbiato
PESO	1,73 Kg
ARTICOLI PER SCATOLA	90
SCATOLE PER PALLET (MOQ)	2 scatole (180 articoli)
DIMENSIONE PALLET (LxPxA)	150 x 104 x 220 cm

CODICI DI PRODOTTO

.....	
B1	
LUCIDO	5010200
VERNICIATO NERO	5010201
SABBIATO	5010202

DISEGNO TECNICO

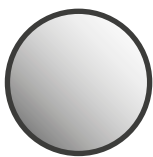
B1



NOTE

- Altezza conica: misurata da pavimento (senza l'ausilio di ruote o piedini) a Ø 50 mm del cono Morse.
- Per le basi in alluminio, la distanza minima raccomandata tra pistone gas e pavimento è di 15~20 mm.

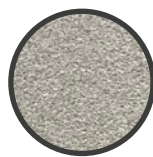
COLORI / FINITURE SUPERFICIALI



LUCIDO



VERNICIATO NERO



SABBIATO



DISPONIBILE
VERSIONE IN NYLON

SPECIFICHE	
TIPOLOGIA	Base a 5 razze
MATERIALE	Alluminio
DISPONIBILE ANCHE IN	Nylon + fibra di vetro
DIAMETRO ESTERNO	688,0 mm
DIAMETRO FISSAGGIO RUOTE	660,0 mm
DIAMETRO CONO MORSE	50,0 mm
ALTEZZA CONIFICA	127,0 mm
COLORI / FINITURE	— Lucido — Verniciato nero — Sabbiato
PESO	1,89 Kg
ARTICOLI PER SCATOLA	84
SCATOLE PER PALLET (MOQ)	2 scatole (168 articoli)
DIMENSIONE PALLET (LxPxA)	160 x 115 x 220 cm

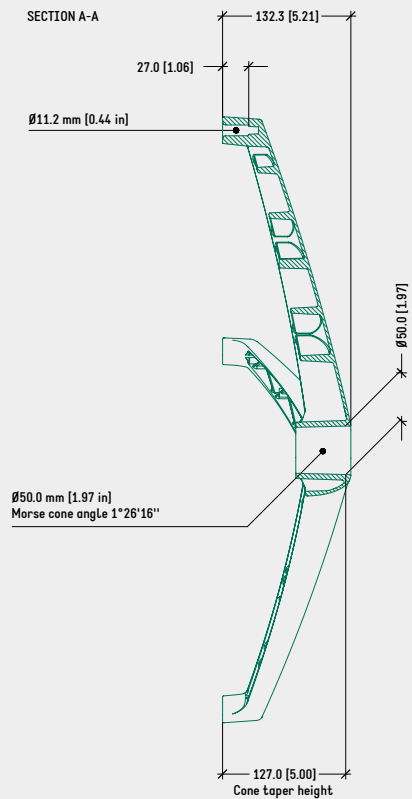
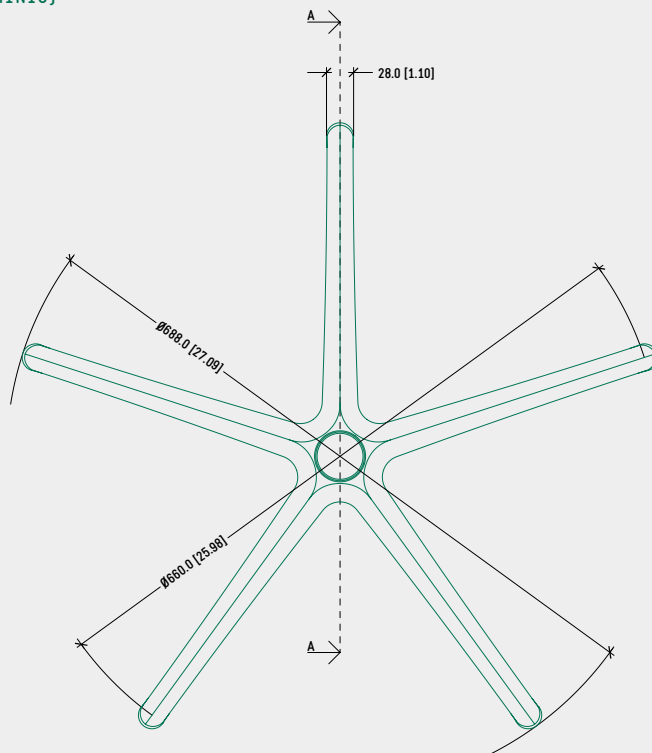
CODICI DI PRODOTTO

B1T (ALLUMINIO)

LUCIDO	5010260
VERNICIATO NERO	5010261
SABBIATO	5010264

DISEGNO TECNICO

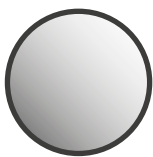
B1T (ALLUMINIO)



NOTE

- Altezza conica: misurata da pavimento (senza l'ausilio di ruote o piedini) a \varnothing 50 mm del cono Morse.
- Per le basi in alluminio, la distanza minima raccomandata tra pistone gas e pavimento è di 15~20 mm.

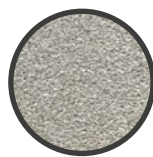
COLORI / FINITURE SUPERFICIALI



LUCIDO



VERNICIATO NERO



SABBIATO

PRODOTTI CORRELATI



B1T (NYLON)
CODICE: 5012010



DISPONIBILE
VERSIONE IN NYLON

SPECIFICHE	
TIPOLOGIA	Base a 5 razze
MATERIALE	— Alluminio — Inserti antiscivolo in nylon
DISPONIBILE ANCHE IN	Nylon + fibra di vetro
DIAMETRO ESTERNO	683,5 mm
DIAMETRO FISSAGGIO RUOTE	654,5 mm
DIAMETRO CONO MORSE	50,0 mm
ALTEZZA CONIFICA	82,0 mm
COLORI / FINITURE	— Lucido / Verniciato nero — Verniciato nero — Sabbiato
PESO	1,85 Kg
ARTICOLI PER SCATOLA	90
SCATOLE PER PALLET (MOQ)	2 scatole (180 articoli)
DIMENSIONE PALLET (LxPxA)	150 x 104 x 220 cm
DESIGN	Olle Lundberg

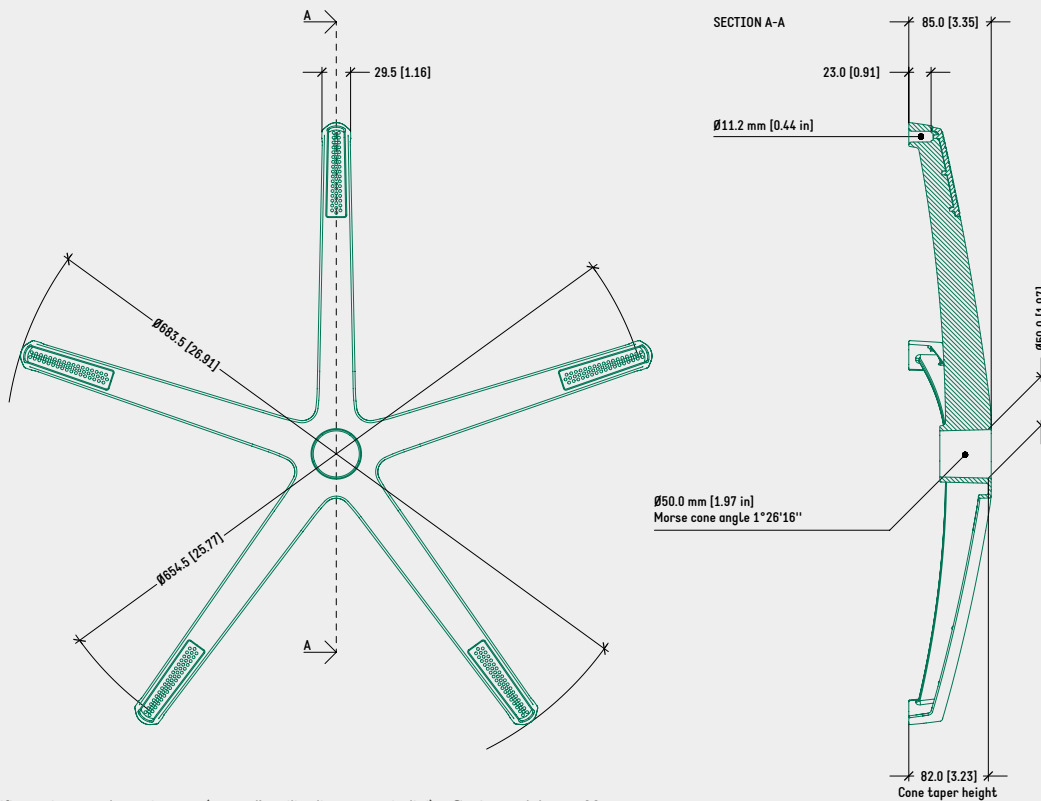
CODICI DI PRODOTTO

DB1.6 (ALLUMINIO)

LUCIDO / VERNICIATO NERO	5010247
VERNICIATO NERO	5010246
SABBIATO	5010241

DISEGNO TECNICO

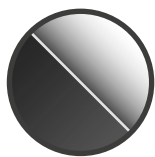
DB1.6 (ALLUMINIO)



NOTE

- Altezza conica: misurata da pavimento (senza l'ausilio di ruote o piedini) a Ø 50 mm del cono Morse.
- Per le basi in alluminio, la distanza minima raccomandata tra pistone gas e pavimento è di 15~20 mm.

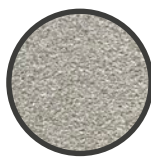
COLORI / FINITURE SUPERFICIALI



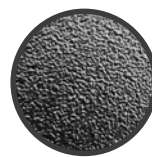
LUCIDO SOPRA
VERNICIATO NERO SOTTO



VERNICIATO NERO



SABBIATO



INSERTI:
FOTOINCISIONE
(NOVATEX 016)

PRODOTTI CORRELATI



DB1.6 (NYLON)
CODICE: 5012007



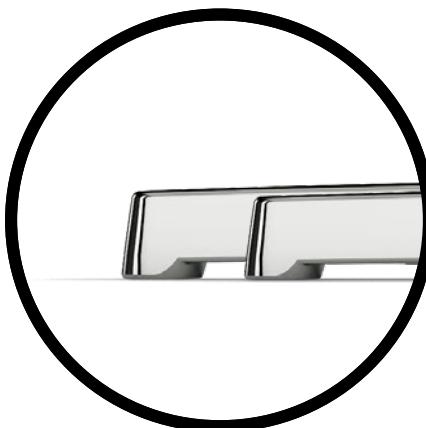
PIEDINO CROMATO
CODICE: 4510011



PIEDINO NERO
CODICE: 4510010



OPTIONAL: PIEDINI
CROMATI O NERI



DISPONIBILE VERSIONI
MEDIA E GRANDE

SPECIFICHE	
TIPOLOGIA	Base a 4 razze
MATERIALE	Alluminio
DIAMETRO ESTERNO	631,0 mm
DIAMETRO FISSAGGIO RUOTE	602,0 mm
DIAMETRO CONO MORSE	— 50,0 mm — 40,0 mm
ALTEZZA CONIFICA	50,5 mm
COLORI / FINITURE	— Lucido — Verniciato nero — Sabbiato
PESO	1,65 Kg
ARTICOLI PER SCATOLA	102
SCATOLE PER PALLET (MOQ)	2 scatole (204 articoli)
DIMENSIONE PALLET (LxPxA)	150 x 104 x 220 cm

CODICI DI PRODOTTO

.....
DB1.8 - Ø 630 mm - CONO MORSE Ø 50 mm

LUCIDO 5010400

VERNICIATO NERO 5010401

SABBIATO 5010402

DB1.8 - Ø 630 mm - CONO MORSE Ø 40 mm

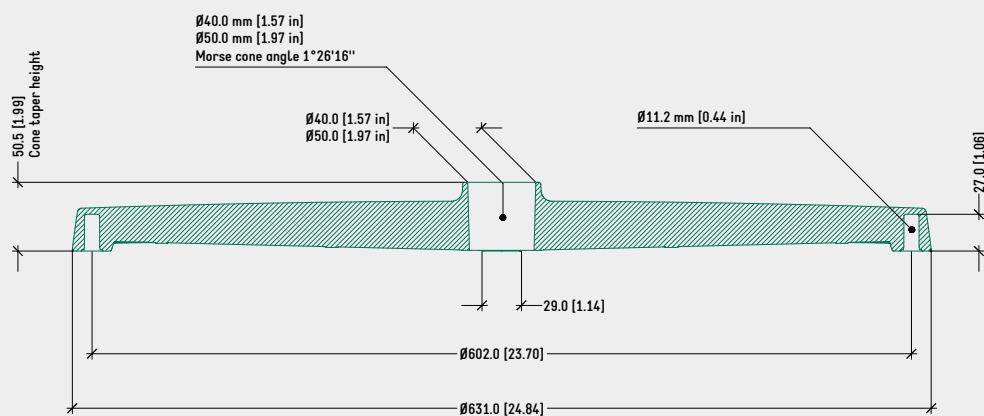
LUCIDO 5010405

VERNICIATO NERO 5010406

SABBIATO 5010407

DISEGNO TECNICO

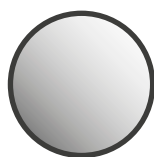
DB1.8 - 4 RAZZE - Ø 630 mm



NOTE

- Altezza conica: misurata da pavimento (senza l'ausilio di ruote o piedini) a $\varnothing 50 / 40$ mm del cono Morse.
- Per le basi in alluminio, la distanza minima raccomandata tra pistone gas e pavimento è di 15~20 mm.

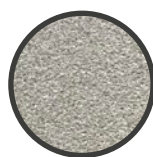
COLORI / FINITURE SUPERFICIALI



LUCIDO



VERNICIATO NERO



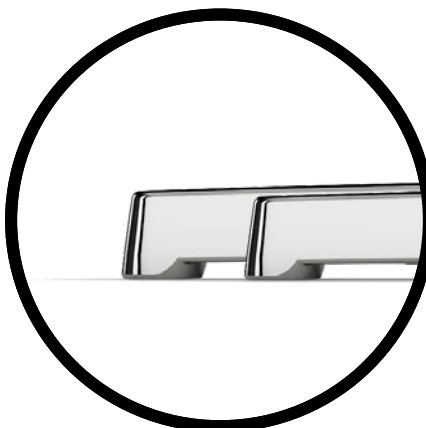
SABBIATO

PRODOTTI CORRELATI

COLLEZIONE DI BASI
A 4 RAZZE DB1.8PIEDINO CROMATO
CODICE: 4510011PIEDINO NERO
CODICE: 4510010



OPTIONAL: PIEDINI
CROMATI O NERI



DISPONIBILE VERSIONI
PICCOLA E GRANDE

SPECIFICHE	
TIPOLOGIA	Base a 4 razze
MATERIALE	Alluminio
DIAMETRO ESTERNO	731,0 mm
DIAMETRO FISSAGGIO RUOTE	702,0 mm
DIAMETRO CONO MORSE	— 50,0 mm — 40,0 mm
ALTEZZA CONIFICA	50,5 mm
COLORI / FINITURE	— Lucido — Verniciato nero — Sabbiato
PESO	1,90 Kg
ARTICOLI PER SCATOLA	102
SCATOLE PER PALLET (MOQ)	2 scatole (204 articoli)
DIMENSIONE PALLET (LxPxA)	160 x 115 x 220 cm

CODICI DI PRODOTTO

.....
DB1.8 - Ø 730 mm - CONO MORSE Ø 50 mm

LUCIDO 5010410

VERNICIATO NERO 5010411

SABBIATO 5010412

DB1.8 - Ø 730 mm - CONO MORSE Ø 40 mm

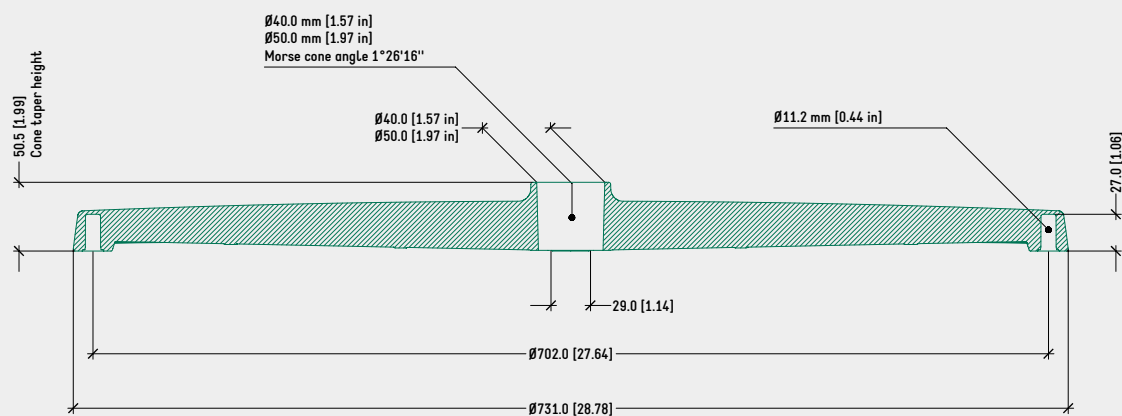
LUCIDO 5010415

VERNICIATO NERO 5010416

SABBIATO 5010417

DISEGNO TECNICO

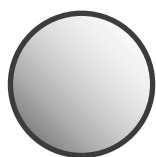
DB1.8 - 4 RAZZE - Ø 730 mm



NOTE

- Altezza conica: misurata da pavimento (senza l'ausilio di ruote o piedini) a Ø 50 / 40 mm del cono Morse.
- Per le basi in alluminio, la distanza minima raccomandata tra pistone gas e pavimento è di 15~20 mm.

COLORI / FINITURE SUPERFICIALI



LUCIDO



VERNICIATO NERO



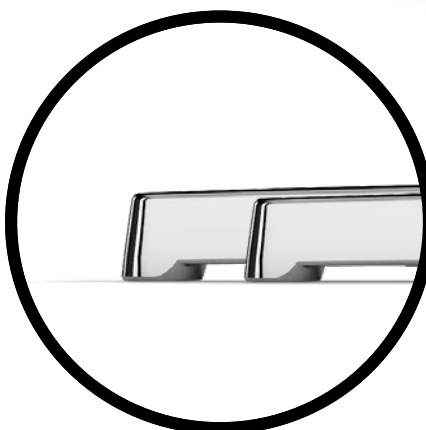
SABBIATO

PRODOTTI CORRELATI

COLLEZIONE DI BASI
A 4 RAZZE DB1.8PIEDINO CROMATO
CODICE: 4510011PIEDINO NERO
CODICE: 4510010



OPTIONAL: PIEDINI
CROMATI O NERI



DISPONIBILE VERSIONI
PICCOLA E MEDIA

SPECIFICHE

TIPOLOGIA	Base a 4 razze
MATERIALE	Alluminio
DIAMETRO ESTERNO	831,0 mm
DIAMETRO FISSAGGIO RUOTE	802,0 mm
DIAMETRO CONO MORSE	— 50,0 mm — 40,0 mm
ALTEZZA CONIFICA	50,5 mm
COLORI / FINITURE	— Lucido — Verniciato nero — Sabbiato
PESO	2,24 Kg
ARTICOLI PER SCATOLA	80
SCATOLE PER PALLET (MOQ)	2 scatole (160 articoli)
DIMENSIONE PALLET (LxPxA)	160 x 115 x 220 cm

CODICI DI PRODOTTO

.....
DB1.8 - Ø 830 mm - CONO MORSE Ø 50 mm

LUCIDO 5010420

VERNICIATO NERO 5010421

SABBIATO 5010422

DB1.8 - Ø 830 mm - CONO MORSE Ø 40 mm

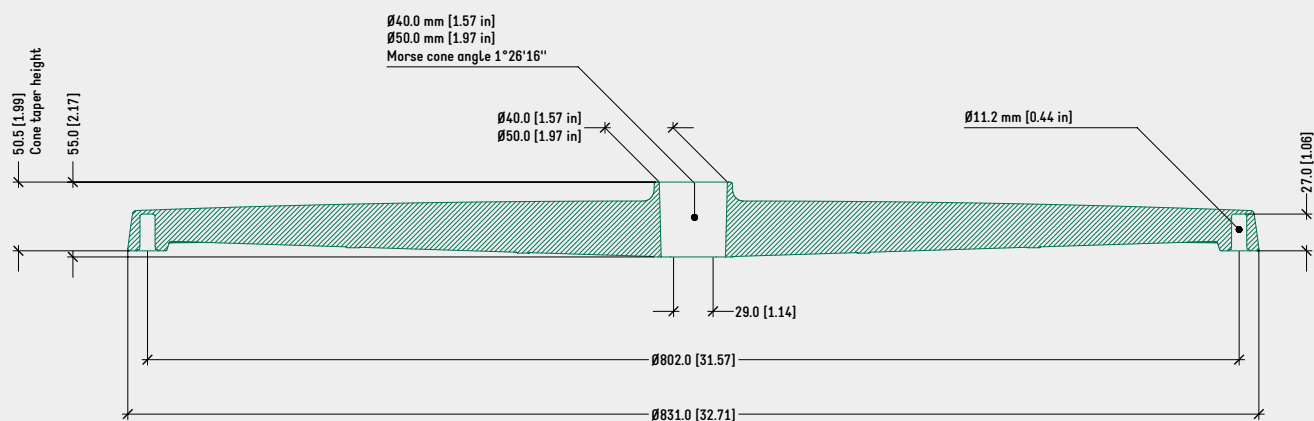
LUCIDO 5010425

VERNICIATO NERO 5010426

SABBIATO 5010427

DISEGNO TECNICO

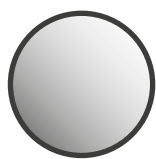
DB1.8 - 4 RAZZE - Ø 830 mm



NOTE

- Altezza conica: misurata da pavimento (senza l'ausilio di ruote o piedini) a $\varnothing 50 / 40$ mm del cono Morse.
- Per le basi in alluminio, la distanza minima raccomandata tra pistone gas e pavimento è di 15~20 mm.

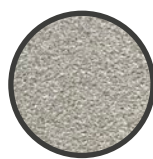
COLORI / FINITURE SUPERFICIALI



LUCIDO



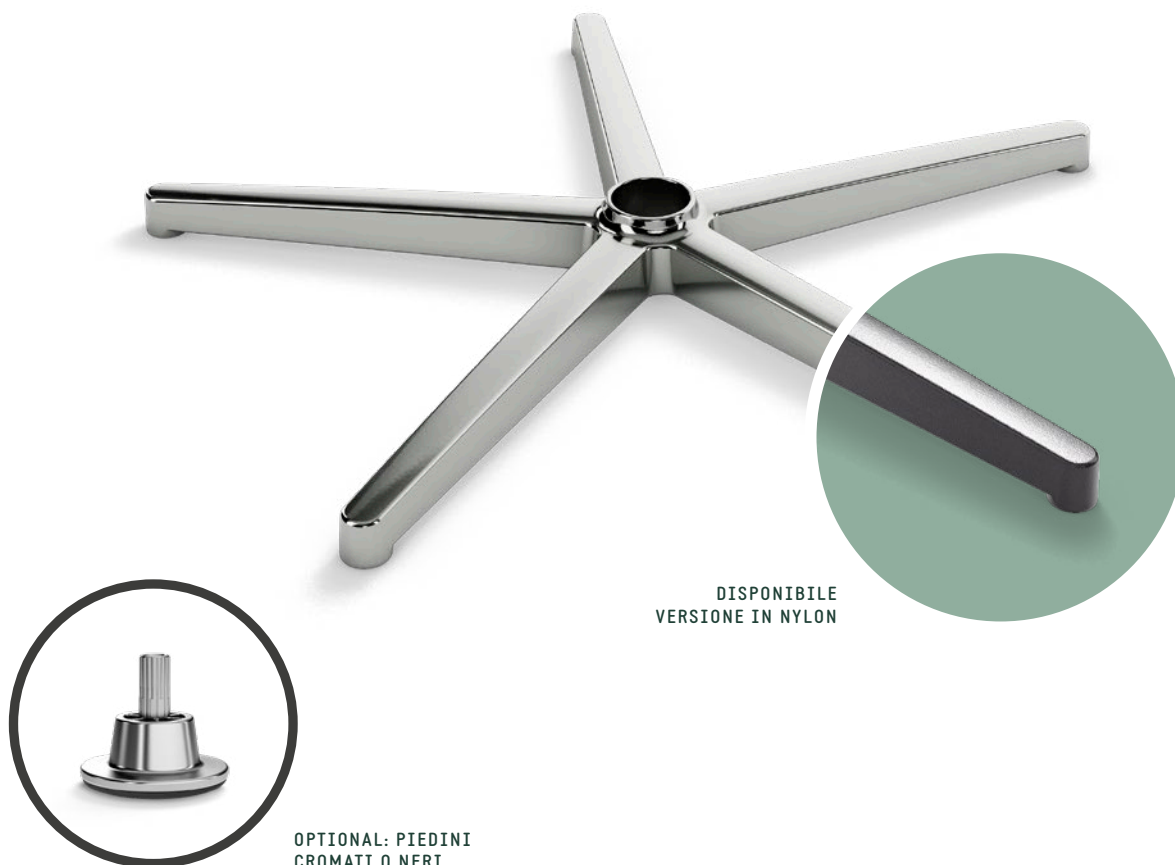
VERNICIATO NERO



SABBIATO

PRODOTTI CORRELATI

COLLEZIONE DI BASI
A 4 RAZZE DB1.8PIEDINO CROMATO
CODICE: 4510011PIEDINO NERO
CODICE: 4510010



DISPONIBILE
VERSIONE IN NYLON

OPTIONAL: PIEDINI
CROMATI O NERI

SPECIFICHE	
TIPOLOGIA	Base a 5 razze
MATERIALE	Alluminio
DISPONIBILE ANCHE IN	Nylon + fibra di vetro
DIAMETRO ESTERNO	688,5 mm
DIAMETRO FISSAGGIO RUOTE	660,0 mm
DIAMETRO CONO MORSE	50,0 mm
ALTEZZA CONIFICA	50,5 mm
COLORI / FINITURE	— Lucido — Verniciato nero — Sabbiato
PESO	2,02 Kg
ARTICOLI PER SCATOLA	96
SCATOLE PER PALLET (MOQ)	2 scatole (192 articoli)
DIMENSIONE PALLET (LxPxA)	160 x 115 x 220 cm

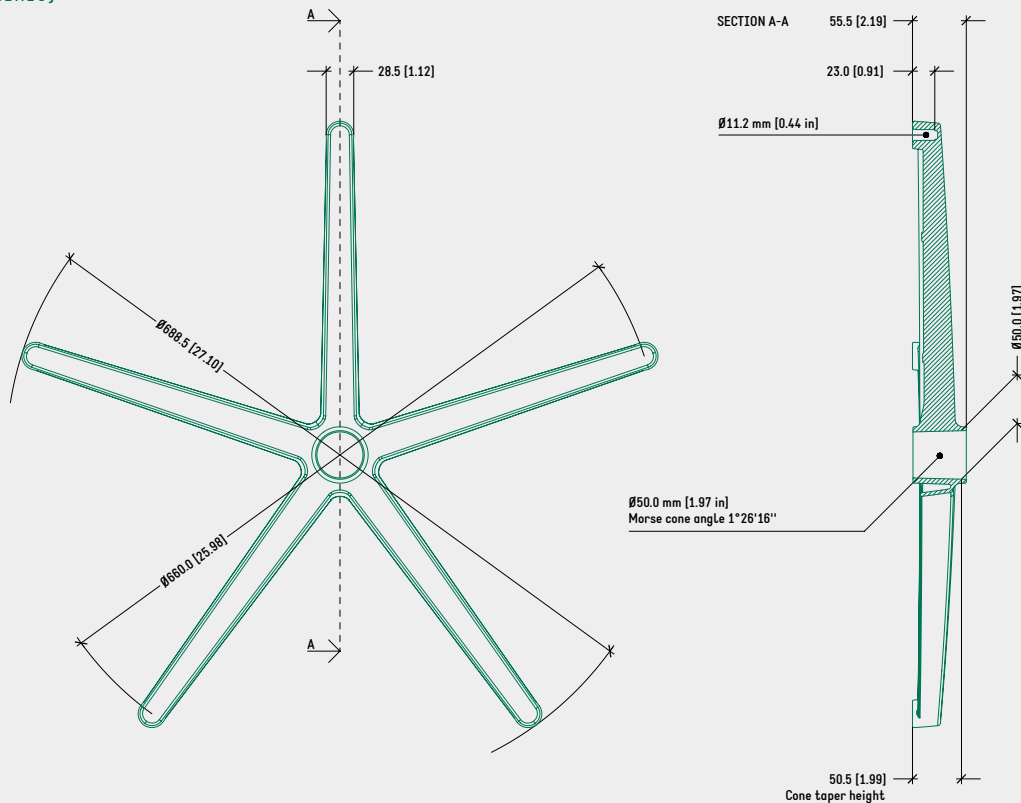
CODICI DI PRODOTTO

DB1.8 (ALLUMINIO)

LUCIDO	5010280
VERNICIATO NERO	5010281
SABBIATO	5010282

DISEGNO TECNICO

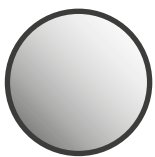
DB1.8 (ALLUMINIO)



NOTE

- Altezza conica: misurata da pavimento (senza l'ausilio di ruote o piedini) a $\varnothing 50$ mm del cono Morse.
- Per le basi in alluminio, la distanza minima raccomandata tra pistone gas e pavimento è di 15~20 mm.

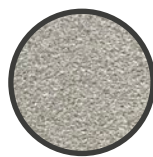
COLORI / FINITURE SUPERFICIALI



LUCIDO



VERNICIATO NERO



SABBIATO

PRODOTTI CORRELATI

DB1.8 (NYLON)
CODICE: 5012030PIEDINO CROMATO
CODICE: 4510011PIEDINO NERO
CODICE: 4510010



DISPONIBILE
VERSIONE IN NYLON

SPECIFICHE	
TIPOLOGIA	Base a 5 razze
MATERIALE	Alluminio
DISPONIBILE ANCHE IN	Nylon + fibra di vetro
DIAMETRO ESTERNO	711,5 mm
DIAMETRO FISSAGGIO RUOTE	680,0 mm
DIAMETRO CONO MORSE	50,0 mm
ALTEZZA CONIFICA	69,0 mm
COLORI / FINITURE	— Lucido / Verniciato nero — Verniciato nero — Sabbiato
PESO	1,98 Kg
ARTICOLI PER SCATOLA	90
SCATOLE PER PALLET (MOQ)	2 scatole (180 articoli)
DIMENSIONE PALLET (LxPxA)	160 x 115 x 220 cm
DESIGN	Olle Lundberg

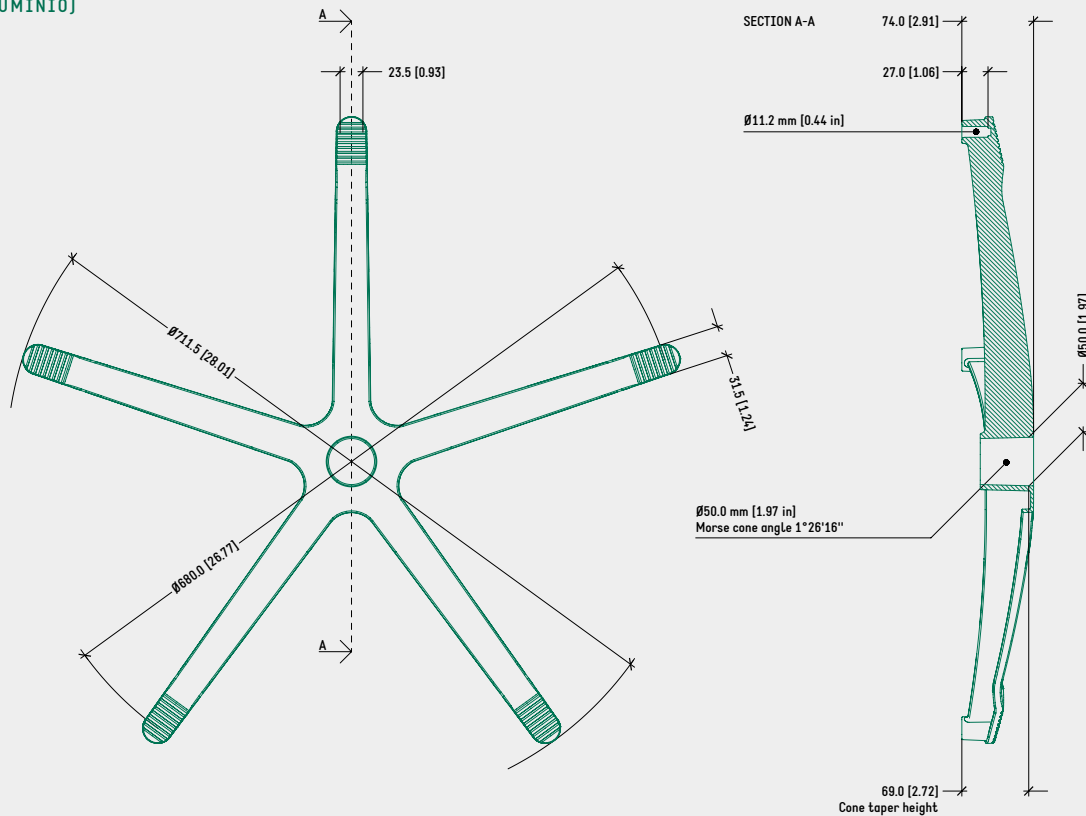
CODICI DI PRODOTTO

DB1.9 (ALLUMINIO)

LUCIDO / VERNICIATO NERO	5010290
VERNICIATO NERO	5010291
SABBIATO	5010292

DISEGNO TECNICO

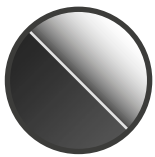
DB1.9 (ALLUMINIO)



NOTE

- Altezza conica: misurata da pavimento (senza l'ausilio di ruote o piedini) a Ø 50 mm del cono Morse.
- Per le basi in alluminio, la distanza minima raccomandata tra pistone gas e pavimento è di 15~20 mm.

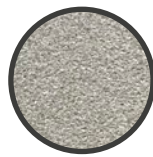
COLORI / FINITURE SUPERFICIALI



LUCIDO SOPRA
VERNICIATO NERO SOTTO



VERNICIATO NERO



SABBIATO

PRODOTTI CORRELATI



DB1.9 (NYLON)
CODICE: 5012035



DISPONIBILE
VERSIONE IN NYLON

SPECIFICHE	
TIPOLOGIA	Base a 5 razze
MATERIALE	Alluminio
DISPONIBILE ANCHE IN	Nylon + fibra di vetro
DIAMETRO ESTERNO	707,5 mm
DIAMETRO FISSAGGIO RUOTE	680,0 mm
DIAMETRO CONO MORSE	50,0 mm
ALTEZZA CONIFICA	92,5 mm
COLORI / FINITURE	— Lucido — Verniciato nero — Sabbiato
PESO	2,17 Kg
ARTICOLI PER SCATOLA	84
SCATOLE PER PALLET (MOQ)	2 scatole (168 articoli)
DIMENSIONE PALLET (LxPxA)	160 x 115 x 220 cm

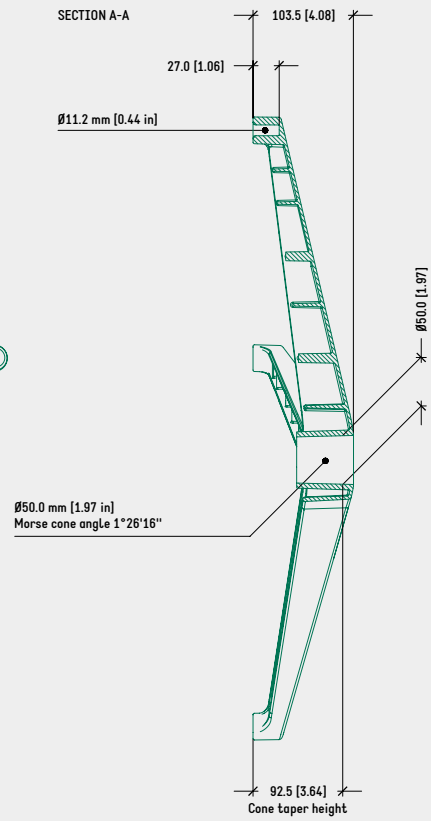
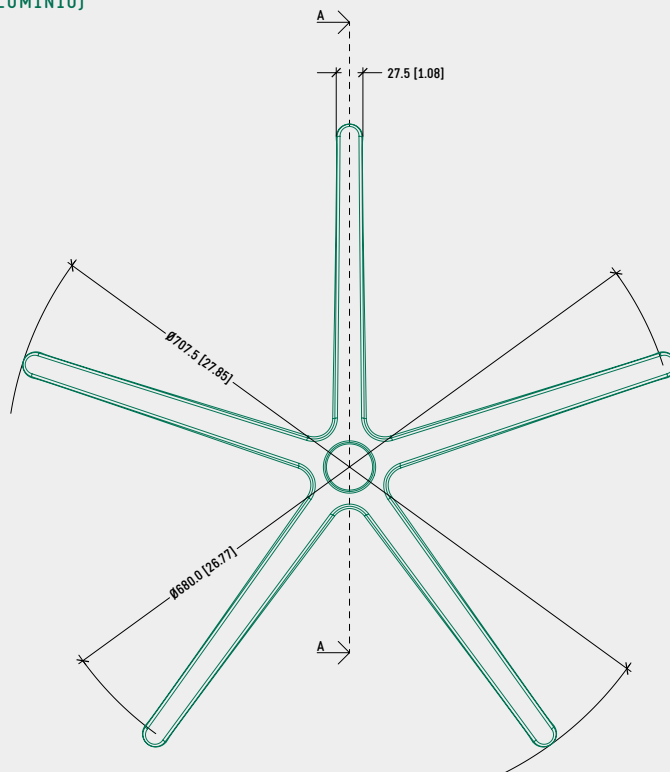
CODICI DI PRODOTTO

DB1.13 [ALLUMINIO]

LUCIDO	5010300
VERNICIATO NERO	5010301
SABBIATO	5010302

DISEGNO TECNICO

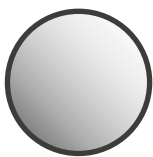
DB1.13 (ALLUMINIO)



NOTE

- Altezza conifica: misurata da pavimento (senza l'ausilio di ruote o piedini) a \varnothing 50 mm del cono Morse.
- Per le basi in alluminio, la distanza minima raccomandata tra pistone gas e pavimento è di 15~20 mm.

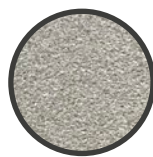
COLORI / FINITURE SUPERFICIALI



LUCIDO



VERNICIATO NERO



SABBIATO

PRODOTTI CORRELATI



DB1.13 (NYLON)
CODICE: 5012045



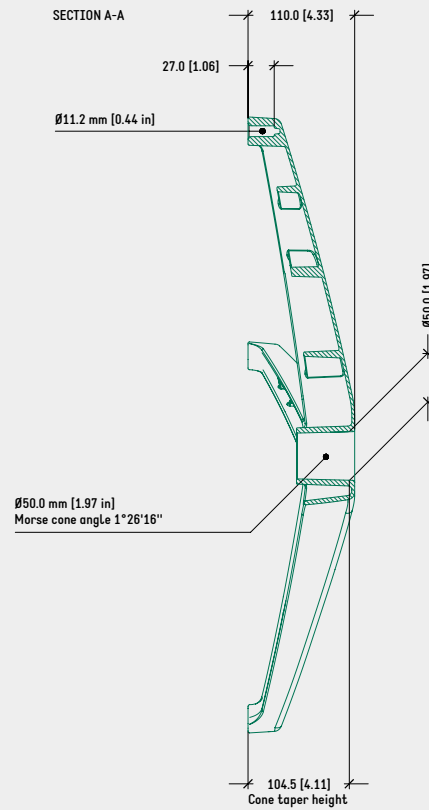
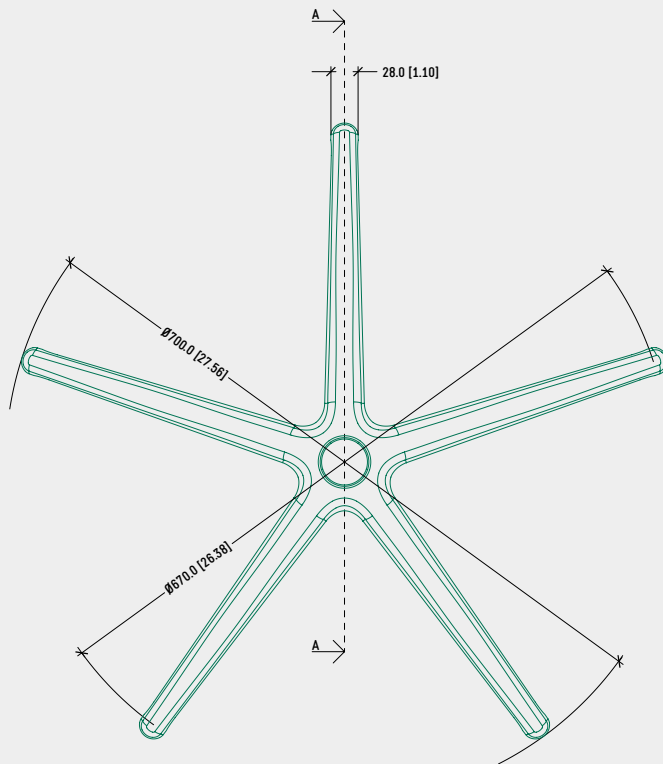
SPECIFICHE	
TIPOLOGIA	Base a 5 razze
MATERIALE	Alluminio
DIAMETRO ESTERNO	700,0 mm
DIAMETRO FISSAGGIO RUOTE	670,0 mm
DIAMETRO CONO MORSE	50,0 mm
ALTEZZA CONIFICA	104,5 mm
COLORI / FINITURE	— Lucido — Verniciato nero — Sabbiato
PESO	2,23 Kg
ARTICOLI PER SCATOLA	78
SCATOLE PER PALLET (MOQ)	2 scatole (156 articoli)
DIMENSIONE PALLET (LxPxA)	160 x 115 x 220 cm

CODICI DI PRODOTTO

.....	
<u>DB1.17</u>	
LUCIDO	5010340
VERNICIATO NERO	5010341
SABBIATO	5010342

DISEGNO TECNICO

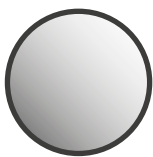
DB1.17



NOTE

- Altezza conica: misurata da pavimento (senza l'ausilio di ruote o piedini) a \varnothing 50 mm del cono Morse.
- Per le basi in alluminio, la distanza minima raccomandata tra pistone gas e pavimento è di 15~20 mm.

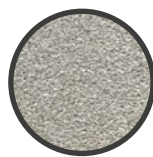
COLORI / FINITURE SUPERFICIALI



LUCIDO



VERNICIATO NERO



SABBIATO



DISPONIBILE
VERSIONE IN NYLON

SPECIFICHE	
TIPOLOGIA	Base a 5 razze
MATERIALE	Alluminio
DISPONIBILE ANCHE IN	Nylon + fibra di vetro
DIAMETRO ESTERNO	679,0 mm
DIAMETRO FISSAGGIO RUOTE	655,0 mm
DIAMETRO CONO MORSE	50,0 mm
ALTEZZA CONIFICA	85,0 mm
COLORI / FINITURE	— Lucido — Verniciato nero — Sabbiato
PESO	2,29 Kg
ARTICOLI PER SCATOLA	78
SCATOLE PER PALLET (MOQ)	2 scatole (156 articoli)
DIMENSIONE PALLET (LxPxA)	150 x 104 x 220 cm
DESIGN	Olle Lundberg

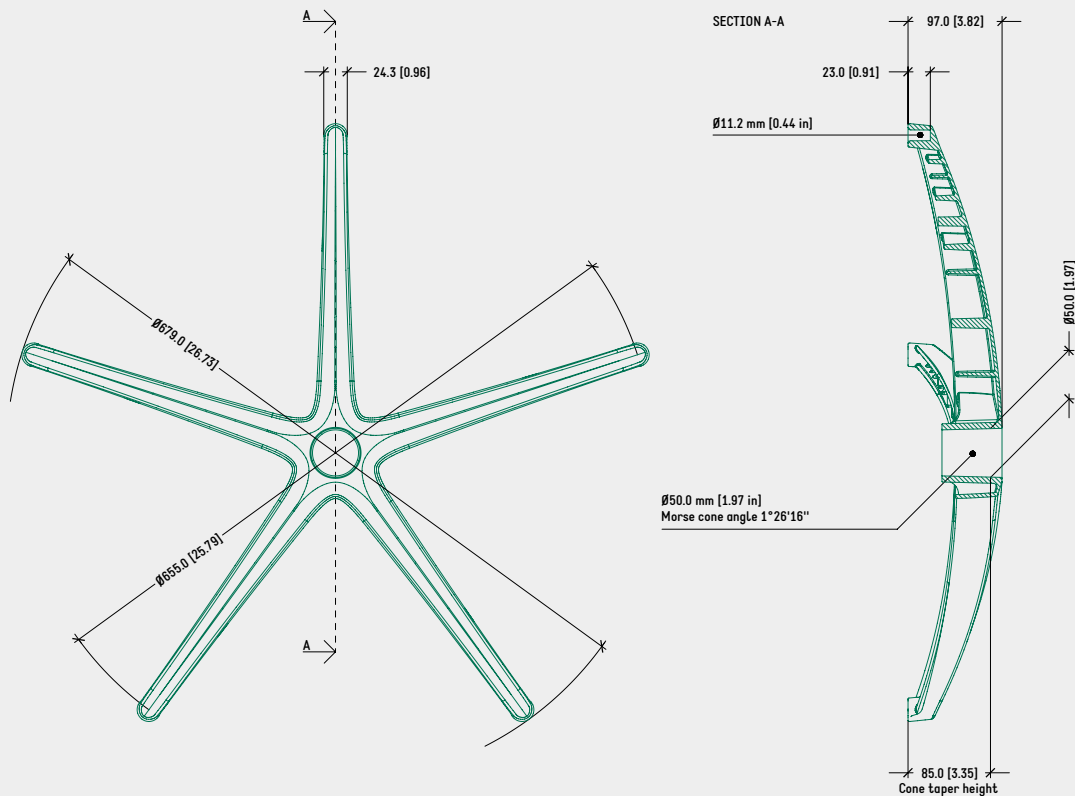
CODICI DI PRODOTTO

DB2.6 (ALLUMINIO)

LUCIDO	5010270
VERNICIATO NERO	5010271
SABBIATO	5010272

DISEGNO TECNICO

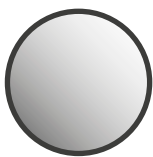
DB2.6 (ALLUMINIO)



NOTE

- Altezza conica: misurata da pavimento (senza l'ausilio di ruote o piedini) a $\varnothing 50$ mm del cono Morse.
- Per le basi in alluminio, la distanza minima raccomandata tra pistone gas e pavimento è di 15~20 mm.

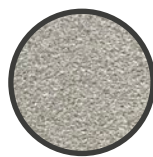
COLORI / FINITURE SUPERFICIALI



LUCIDO



VERNICIATO NERO



SABBIATO

PRODOTTI CORRELATI



DB2.6 (NYLON)
CODICE: 5012015



DISPONIBILE
VERSIONE IN NYLON

SPECIFICHE	
TIPOLOGIA	Base a 5 razze
MATERIALE	Alluminio
DISPONIBILE ANCHE IN	Nylon + fibra di vetro
DIAMETRO ESTERNO	678,0 mm
DIAMETRO FISSAGGIO RUOTE	655,0 mm
DIAMETRO CONO MORSE	50,0 mm
ALTEZZA CONIFICA	120,0 mm
COLORI / FINITURE	— Lucido / Verniciato nero — Verniciato nero
PESO	2,24 Kg
ARTICOLI PER SCATOLA	66
SCATOLE PER PALLET (MOQ)	2 scatole (132 articoli)
DIMENSIONE PALLET (LxPxA)	150 x 104 x 220 cm
DESIGN	Hans Thyge

CODICI DI PRODOTTO

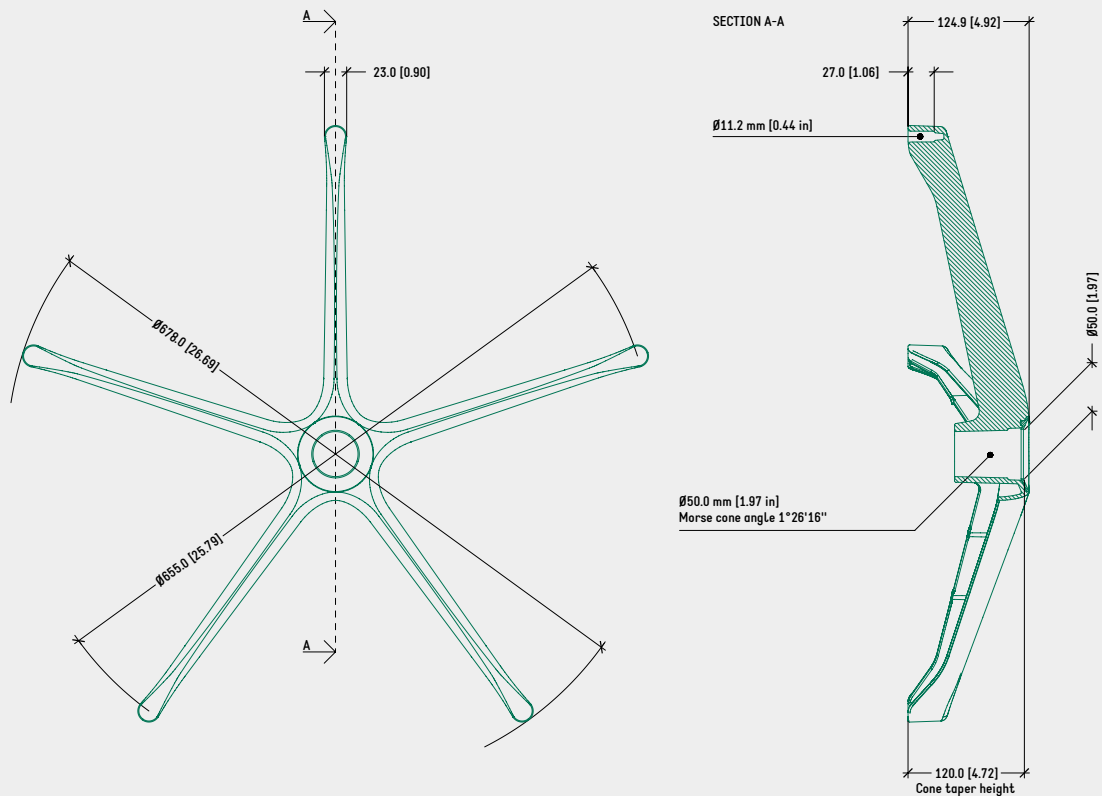
.....
DB2.13 (ALLUMINIO)

LUCIDO / VERNICIATO NERO 5010715

VERNICIATO NERO 5010716

DISEGNO TECNICO

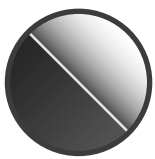
DB2.13 [ALLUMINIO]



NOTE

- Altezza conica: misurata da pavimento (senza l'ausilio di ruote o piedini) a $\varnothing 50$ mm del cono Morse.
- Per le basi in alluminio, la distanza minima raccomandata tra pistone gas e pavimento è di 15~20 mm.

COLORI / FINITURE SUPERFICIALI



LUCIDO SOPRA
VERNICIATO NERO SOTTO



VERNICIATO NERO

PRODOTTI CORRELATI



DB2.13 (NYLON)
CODICE: 5012040



DISPONIBILE
VERSIONE Ø 700 mm

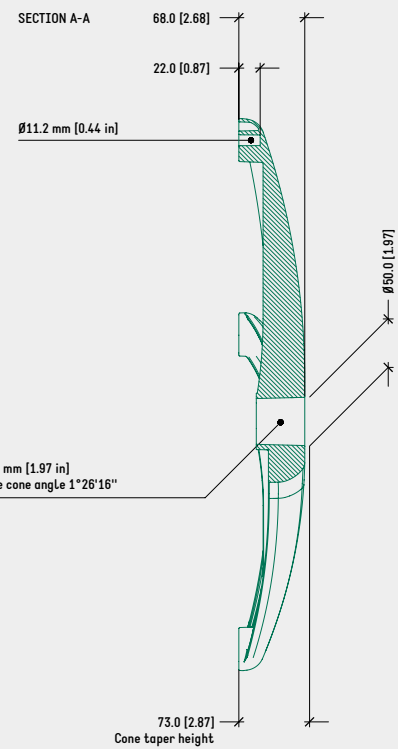
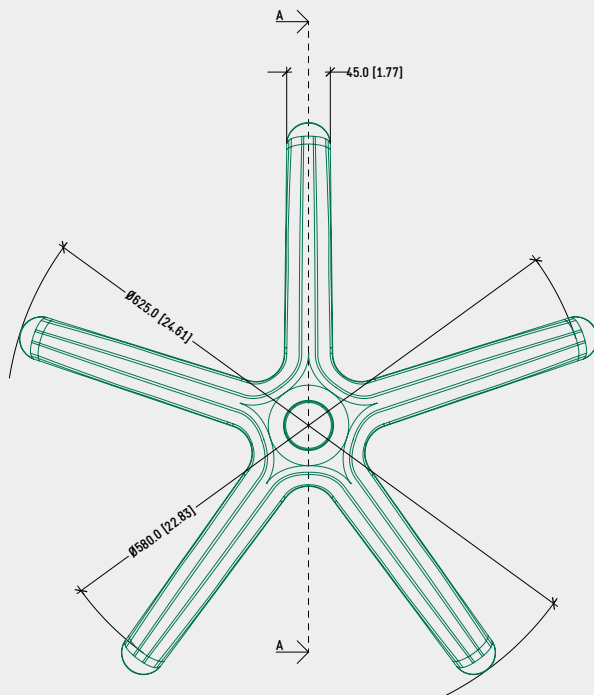
SPECIFICHE	
TIPOLOGIA	Base a 5 razze
MATERIALE	Alluminio
DIAMETRO ESTERNO	625,0 mm
DIAMETRO FISSAGGIO RUOTE	580,0 mm
DIAMETRO CONO MORSE	50,0 mm
ALTEZZA CONIFICA	73,0 mm
COLORI / FINITURE	— Lucido — Verniciato nero — Sabbiato
PESO	1,71 Kg
ARTICOLI PER SCATOLA	102
SCATOLE PER PALLET (MOQ)	2 scatole (204 articoli)
DIMENSIONE PALLET (LxPxA)	150 x 104 x 220 cm

CODICI DI PRODOTTO

.....	
<u>K600</u>	
LUCIDO	5010543
VERNICIATO NERO	5010542
SABBIATO	5010549

DISEGNO TECNICO

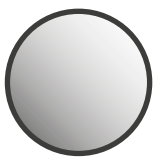
K600



NOTE

- Altezza conica: misurata da pavimento (senza l'ausilio di ruote o piedini) a \varnothing 50 mm del cono Morse.
- Per le basi in alluminio, la distanza minima raccomandata tra pistone gas e pavimento è di 15~20 mm.

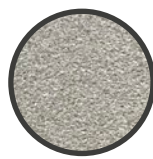
COLORI / FINITURE SUPERFICIALI



LUCIDO



VERNICIATO NERO



SABBIATO

PRODOTTI CORRELATI



K720 [ALLUMINIO]
CODICE: 5010541



DISPONIBILE
VERSIONE Ø 656 mm

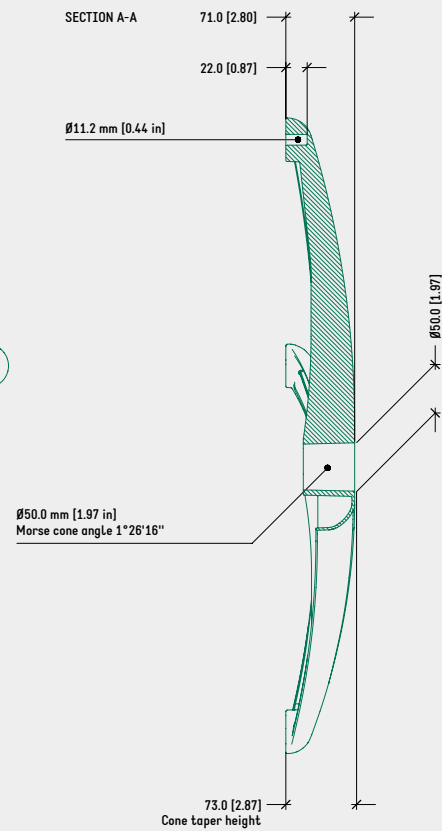
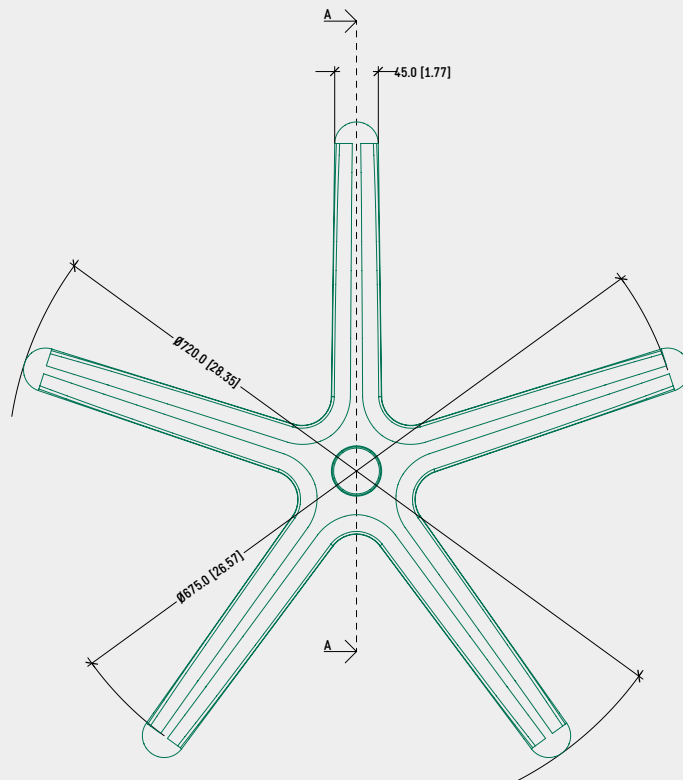
SPECIFICHE	
TIPOLOGIA	Base a 5 razze
MATERIALE	Alluminio
DIAMETRO ESTERNO	720,0 mm
DIAMETRO FISSAGGIO RUOTE	675,0 mm
DIAMETRO CONO MORSE	50,0 mm
ALTEZZA CONIFICA	73,0 mm
COLORI / FINITURE	— Lucido — Verniciato nero — Sabbiato
PESO	2,19 Kg
ARTICOLI PER SCATOLA	96
SCATOLE PER PALLET (MOQ)	2 scatole (192 articoli)
DIMENSIONE PALLET (LxPxA)	160 x 115 x 220 cm

CODICI DI PRODOTTO

.....	
<u>K720</u>	
LUCIDO	5010541
VERNICIATO NERO	5010540
SABBIATO	5010550

DISEGNO TECNICO

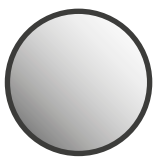
K720



NOTE

- Altezza conica: misurata da pavimento (senza l'ausilio di ruote o piedini) a Ø 50 mm del cono Morse.
- Per le basi in alluminio, la distanza minima raccomandata tra pistone gas e pavimento è di 15~20 mm.

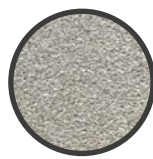
COLORI / FINITURE SUPERFICIALI



LUCIDO



VERNICIATO NERO



SABBIATO

PRODOTTI CORRELATI



K600 (ALLUMINIO)
CODICE: 5010543



SPECIFICHE	
TIPOLOGIA	Base a 5 razze
MATERIALE	Alluminio
DIAMETRO ESTERNO	631,5 mm
DIAMETRO FISSAGGIO RUOTE	602,5 mm
DIAMETRO CONO MORSE	50,0 mm
ALTEZZA CONIFICA	68,0 mm
COLORI / FINITURE	— Lucido — Verniciato nero — Sabbiato
PESO	1,46 Kg
ARTICOLI PER SCATOLA	204
SCATOLE PER PALLET (MOQ)	2 scatole (102 articoli)
DIMENSIONE PALLET (LxPxA)	150 x 104 x 220 cm

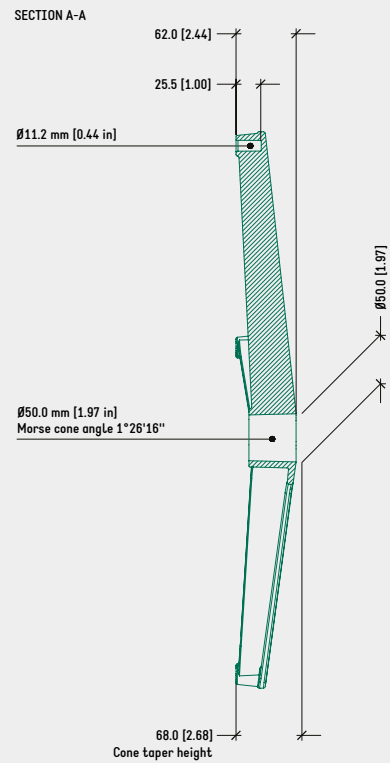
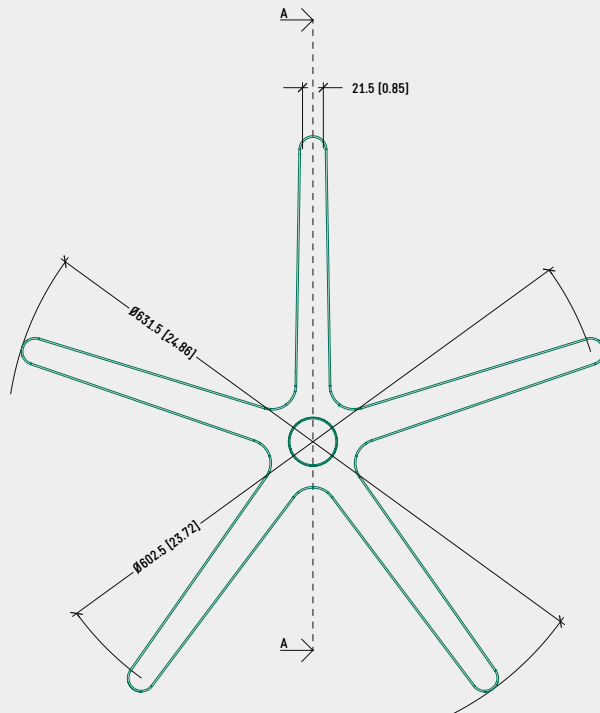
CODICI DI PRODOTTO

.....
L1023

LUCIDO / VERNICIATO NERO	5010013
VERNICIATO NERO	5010012
SABBIATO	5010010

DISEGNO TECNICO

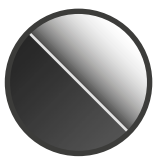
L1023



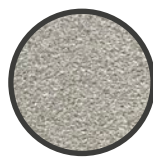
NOTE

- Altezza conica: misurata da pavimento (senza l'ausilio di ruote o piedini) a \varnothing 50 mm del cono Morse.
- Per le basi in alluminio, la distanza minima raccomandata tra pistone gas e pavimento è di 15~20 mm.

COLORI / FINITURE SUPERFICIALI

LUCIDO SOPRA
VERNICIATO NERO SOTTO

VERNICIATO NERO



SABBIATO



DISPONIBILE
VERSIONE Ø 700 mm

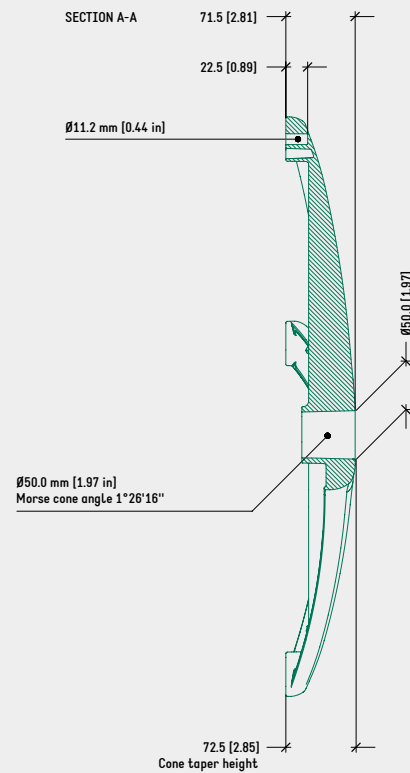
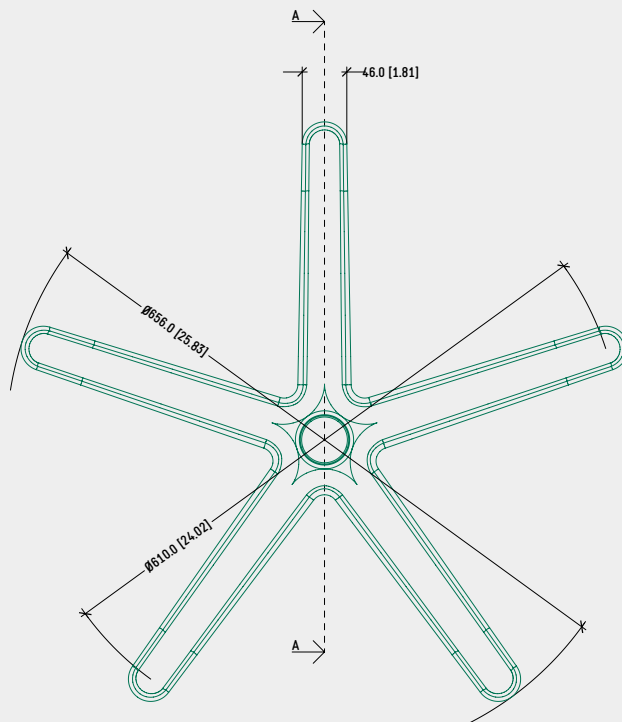
SPECIFICHE	
TIPOLOGIA	Base a 5 razze
MATERIALE	Alluminio
DIAMETRO ESTERNO	656,0 mm
DIAMETRO FISSAGGIO RUOTE	610,0 mm
DIAMETRO CONO MORSE	50,0 mm
ALTEZZA CONIFICA	72,5 mm
COLORI / FINITURE	— Lucido — Verniciato nero — Sabbiato
PESO	1,89 Kg
ARTICOLI PER SCATOLA	90
SCATOLE PER PALLET (MOQ)	2 scatole (180 articoli)
DIMENSIONE PALLET (LxPxA)	150 x 104 x 220 cm

CODICI DI PRODOTTO

.....	
<u>L1080</u>	
LUCIDO	5010110
VERNICIATO NERO	5010111
SABBIATO	5010112

DISEGNO TECNICO

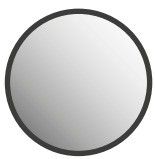
L1080



NOTE

- Altezza conica: misurata da pavimento (senza l'ausilio di ruote o piedini) a \varnothing 50 mm del cono Morse.
- Per le basi in alluminio, la distanza minima raccomandata tra pistone gas e pavimento è di 15~20 mm.

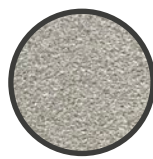
COLORI / FINITURE SUPERFICIALI



LUCIDO



VERNICIATO NERO



SABBIATO

PRODOTTI CORRELATI



L2080 [ALLUMINIO]
CODICE: 5010115



DISPONIBILE
VERSIONE Ø 656 mm

SPECIFICHE

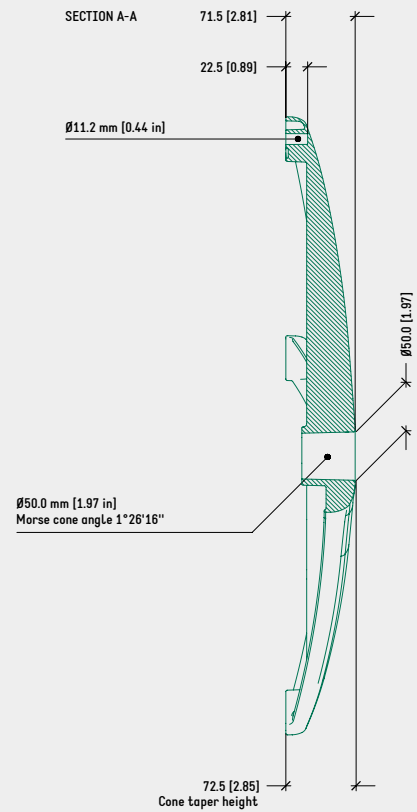
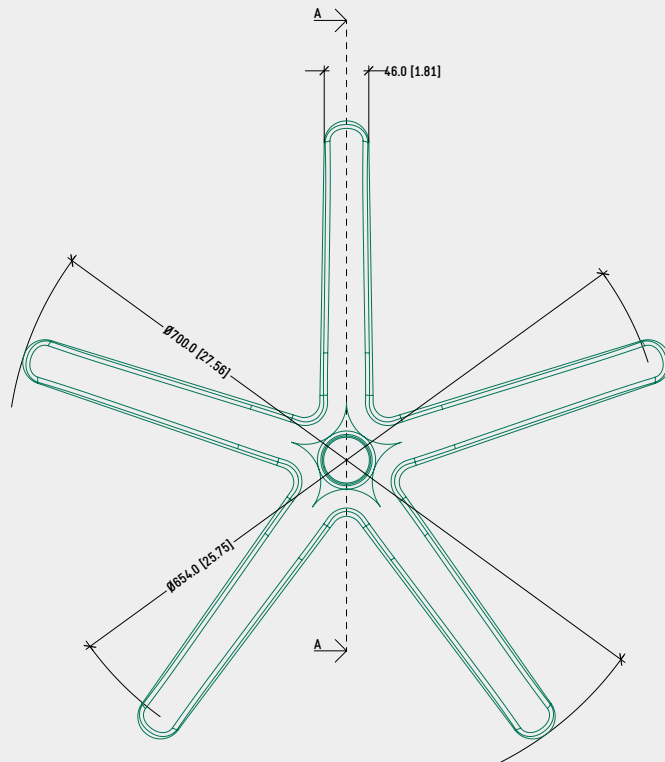
TIPOLOGIA	Base a 5 razze
MATERIALE	Alluminio
DIAMETRO ESTERNO	700,0 mm
DIAMETRO FISSAGGIO RUOTE	654,0 mm
DIAMETRO CONO MORSE	50,0 mm
ALTEZZA CONIFICA	72,6 mm
COLORI / FINITURE	— Lucido — Verniciato nero — Sabbiato
PESO	2,06 Kg
ARTICOLI PER SCATOLA	90
SCATOLE PER PALLET (MOQ)	2 scatole (180 articoli)
DIMENSIONE PALLET (LxPxA)	160 x 115 x 220 cm

CODICI DI PRODOTTO

.....	
<u>L2080</u>	
LUCIDO	5010115
VERNICIATO NERO	5010116
SABBIATO	5010117

DISEGNO TECNICO

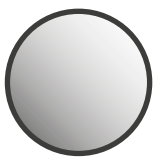
L2080



NOTE

- Altezza conica: misurata da pavimento (senza l'ausilio di ruote o piedini) a \varnothing 50 mm del cono Morse.
- Per le basi in alluminio, la distanza minima raccomandata tra pistone gas e pavimento è di 15~20 mm.

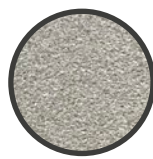
COLORI / FINITURE SUPERFICIALI



LUCIDO



VERNICIATO NERO



SABBIATO

PRODOTTI CORRELATI



L1080 (ALLUMINIO)
CODICE: 5010110



METEORA 2: VERSIONE
CON CONO MORSE ALTO



DISPONIBILE
VERSIONE IN NYLON

SPECIFICHE	
TIPOLOGIA	Base a 5 razze
MATERIALE	Alluminio
DISPONIBILE ANCHE IN	Nylon + fibra di vetro
DIAMETRO ESTERNO	663,0 mm
DIAMETRO FISSAGGIO RUOTE	640,0 mm
DIAMETRO CONO MORSE	50,0 mm
ALTEZZA CONIFICA	92,0 mm
COLORI / FINITURE	— Lucido — Verniciato nero — Sabbiato
PESO	1,83 Kg [4,03 lb]
ARTICOLI PER SCATOLA	48
SCATOLE PER PALLET (MOQ)	2 scatole (96 articoli)
DIMENSIONE PALLET (LxPxA)	150 x 104 x 220 cm

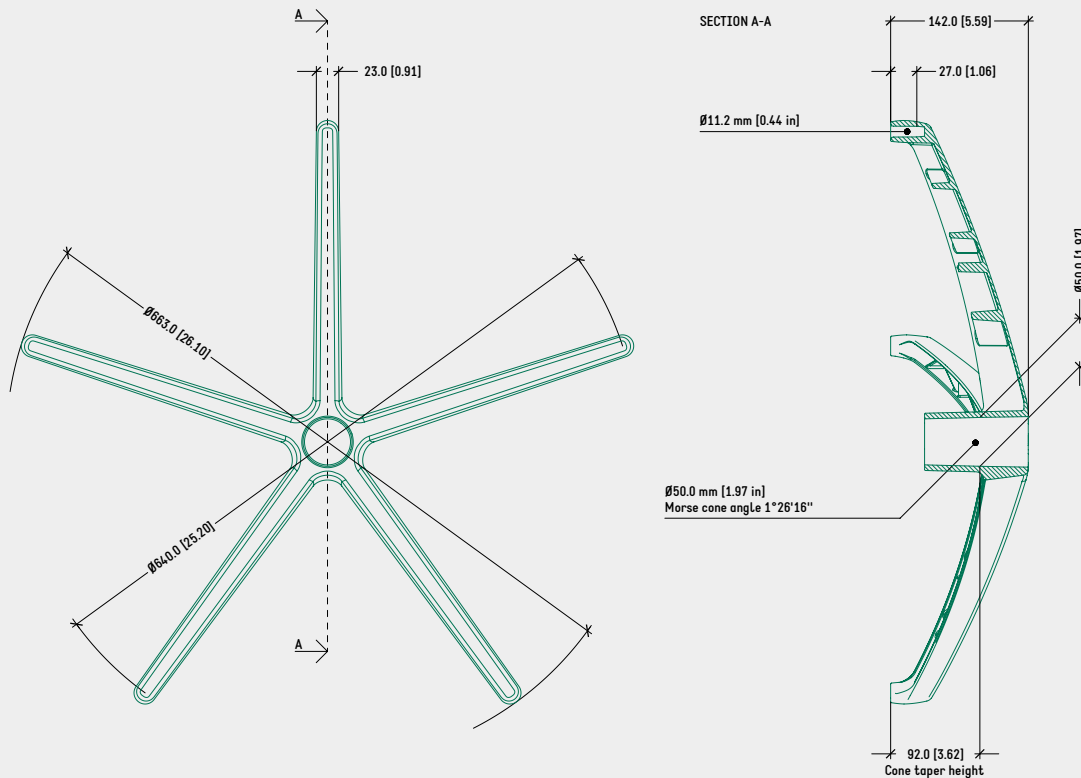
CODICI DI PRODOTTO

METEORA (ALLUMINIO)

LUCIDO	5010146
VERNICIATO NERO	5010145
SABBIATO	5010147

DISEGNO TECNICO

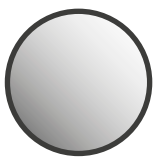
METEORA (ALLUMINIO)



NOTE

- Altezza conica: misurata da pavimento (senza l'ausilio di ruote o piedini) a $\varnothing 50$ mm del cono Morse.
- Per le basi in alluminio, la distanza minima raccomandata tra pistone gas e pavimento è di 15~20 mm.

COLORI / FINITURE SUPERFICIALI



LUCIDO



VERNICIATO NERO



SABBIATO

PRODOTTI CORRELATI



METEORA (NYLON)
CODICE: 5012005



METEORA: VERSIONE
CON CONO MORSE BASSO



SPECIFICHE

TIPOLOGIA	Base a 5 razze
MATERIALE	Alluminio
DIAMETRO ESTERNO	663,0 mm
DIAMETRO FISSAGGIO RUOTE	640,0 mm
DIAMETRO CONO MORSE	50,0 mm
ALTEZZA CONIFICA	134,0 mm
COLORI / FINITURE	— Lucido — Verniciato nero
PESO	1,71 Kg
ARTICOLI PER SCATOLA	78
SCATOLE PER PALLET (MOQ)	2 scatole (156 articoli)
DIMENSIONE PALLET (LxPxA)	150 x 104 x 220 cm

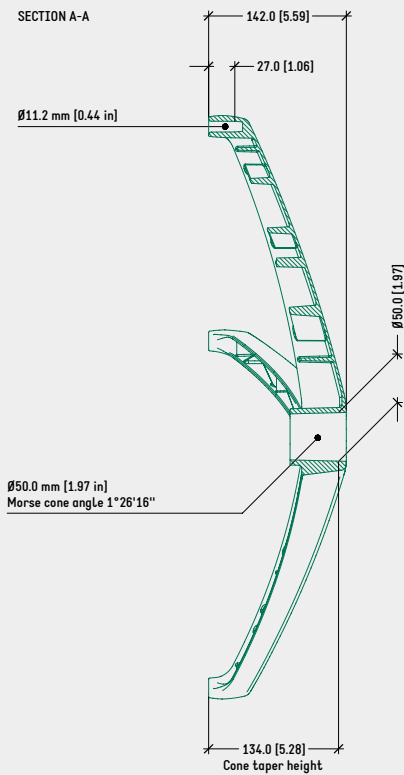
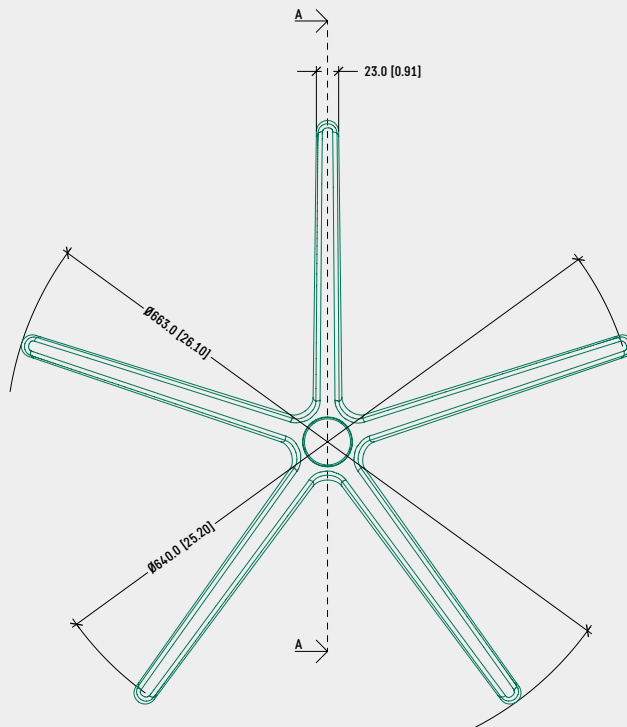
CODICI DI PRODOTTO

METEORA 2

LUCIDO	5010251
VERNICIATO NERO	5010250

DISEGNO TECNICO

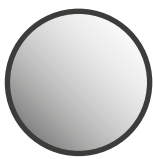
METEORA 2



NOTE

- Altezza conica: misurata da pavimento (senza l'ausilio di ruote o piedini) a \varnothing 50 mm del cono Morse.
- Per le basi in alluminio, la distanza minima raccomandata tra pistone gas e pavimento è di 15~20 mm.

COLORI / FINITURE SUPERFICIALI



LUCIDO



VERNICIATO NERO



SPECIFICHE	
TIPOLOGIA	Base a 5 razze
MATERIALE	Alluminio
DIAMETRO ESTERNO	668,0 mm
DIAMETRO FISSAGGIO RUOTE	640,0 mm
DIAMETRO CONO MORSE	50,0 mm
ALTEZZA CONIFICA	85,0 mm
COLORI / FINITURE	— Lucido / Verniciato nero — Verniciato nero — Sabbiato
PESO	1,60 Kg
ARTICOLI PER SCATOLA	54
SCATOLE PER PALLET (MOQ)	2 scatole (108 articoli)
DIMENSIONE PALLET (LxPxA)	150 x 104 x 220 cm

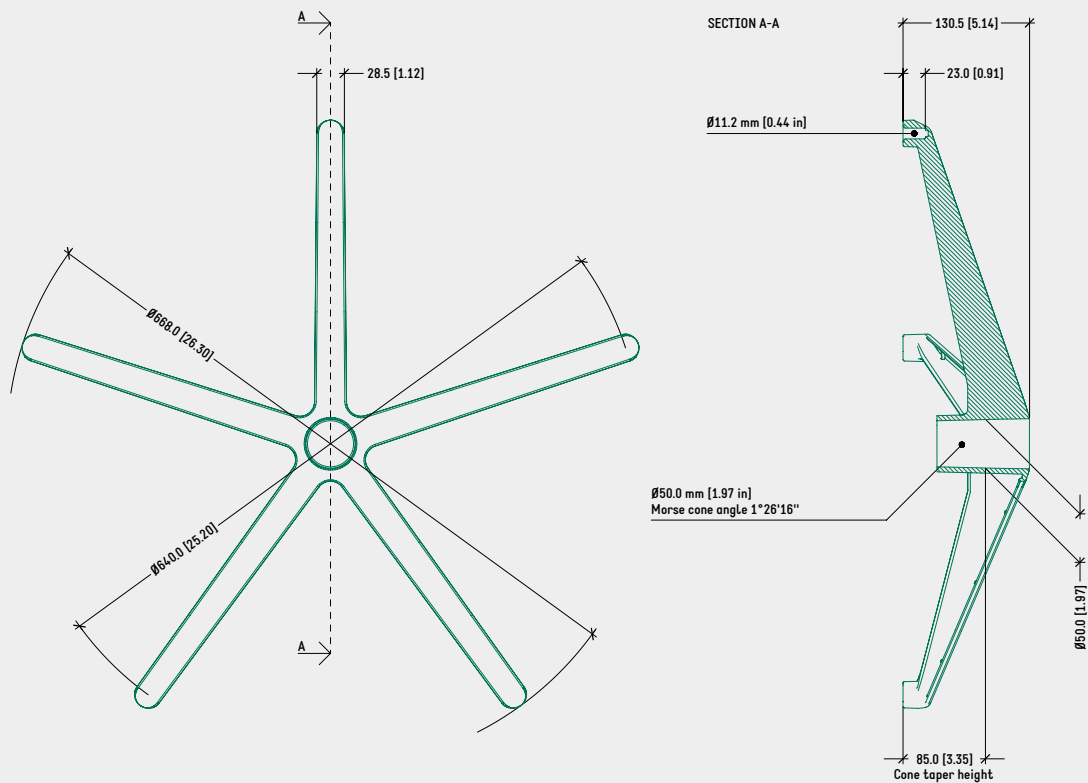
CODICI DI PRODOTTO

.....
OCTOPUS

LUCIDO / VERNICIATO NERO	5010151
VERNICIATO NERO	5010150
SABBIATO	5010152

DISEGNO TECNICO

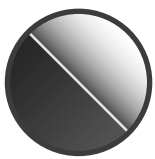
OCTOPUS



NOTE

- Altezza conica: misurata da pavimento (senza l'ausilio di ruote o piedini) a Ø 50 mm del cono Morse.
- Per le basi in alluminio, la distanza minima raccomandata tra pistone gas e pavimento è di 15~20 mm.

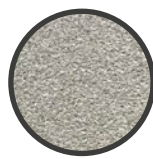
COLORI / FINITURE SUPERFICIALI



LUCIDO SOPRA
VERNICIATO NERO SOTTO



VERNICIATO NERO



SABBIATO



DISPONIBILE
VERSIONE IN NYLON

SPECIFICHE	
TIPOLOGIA	Base a 5 razze
MATERIALE	Alluminio
DISPONIBILE ANCHE IN	Nylon + fibra di vetro
DIAMETRO ESTERNO	682,5 mm
DIAMETRO FISSAGGIO RUOTE	654,5 mm
DIAMETRO CONO MORSE	50,0 mm
ALTEZZA CONIFICA	126,0 mm
COLORI / FINITURE	— Lucido — Verniciato nero — Sabbiato
PESO	2,08 Kg
ARTICOLI PER SCATOLA	64
SCATOLE PER PALLET (MOQ)	2 scatole (128 articoli)
DIMENSIONE PALLET (LxPxA)	150 x 104 x 220 cm

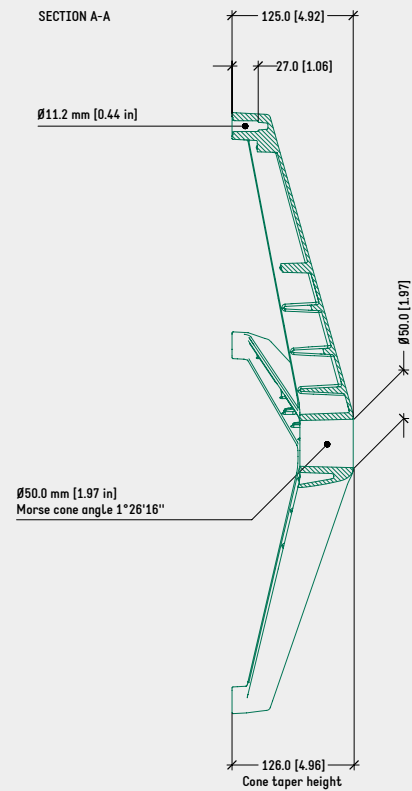
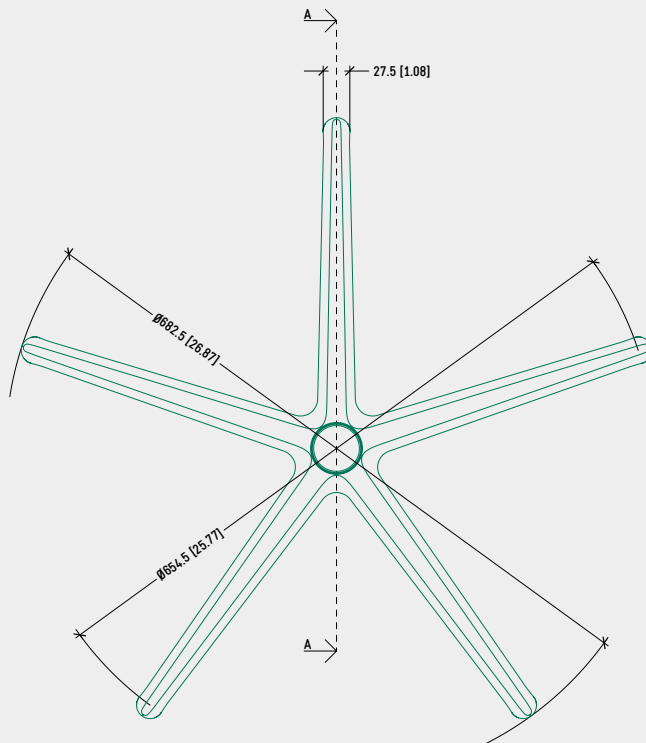
CODICI DI PRODOTTO

PRESTO (ALLUMINIO)

LUCIDO	5010181
VERNICIATO NERO	5010180
SABBIATO	5010182

DISEGNO TECNICO

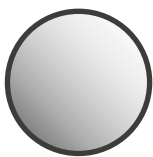
PRESTO (ALLUMINIO)



NOTE

- Altezza conica: misurata da pavimento (senza l'ausilio di ruote o piedini) a \varnothing 50 mm del cono Morse.
- Per le basi in alluminio, la distanza minima raccomandata tra pistone gas e pavimento è di 15~20 mm.

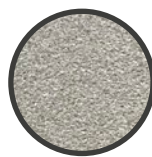
COLORI / FINITURE SUPERFICIALI



LUCIDO



VERNICIATO NERO



SABBIATO

PRODOTTI CORRELATI



PRESTO (NYLON)
CODICE: 5012003



SPECIFICHE

TIPOLOGIA	Base a 4 razze
MATERIALE	Alluminio
DIAMETRO ESTERNO	715,0 mm
DIAMETRO FISSAGGIO RUOTE	680,0 mm
DIAMETRO CONO MORSE	50,0 mm
ALTEZZA CONIFICA	71,5 mm
COLORI / FINITURE	— Lucido — Verniciato nero

CODICI DI PRODOTTO

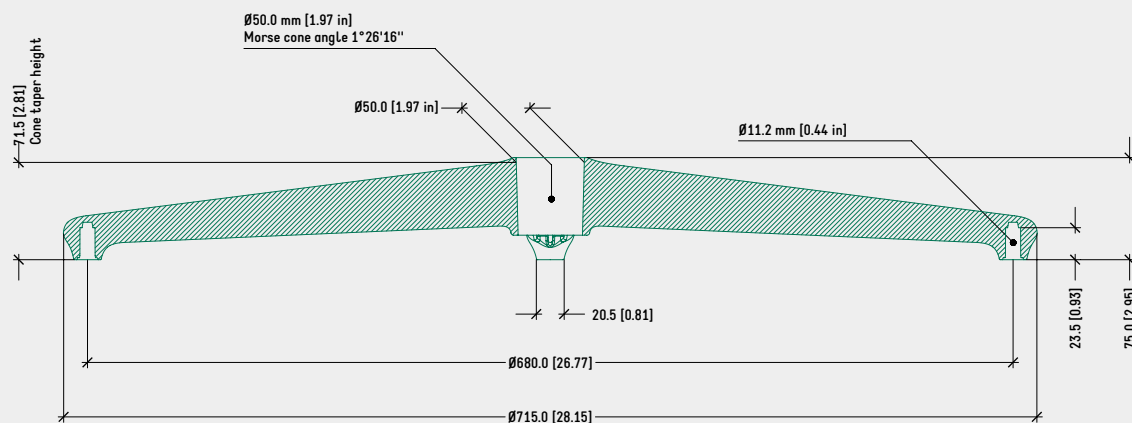
.....
QUOIN

LUCIDO 5010860

VERNICIATO NERO 5010861

DISEGNO TECNICO

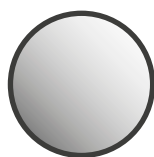
QUOIN



NOTE

- Altezza conica: misurata da pavimento (senza l'ausilio di ruote o piedini) a $\varnothing 50$ mm del cono Morse.
- Per le basi in alluminio, la distanza minima raccomandata tra pistone gas e pavimento è di 15~20 mm.

COLORI / FINITURE SUPERFICIALI



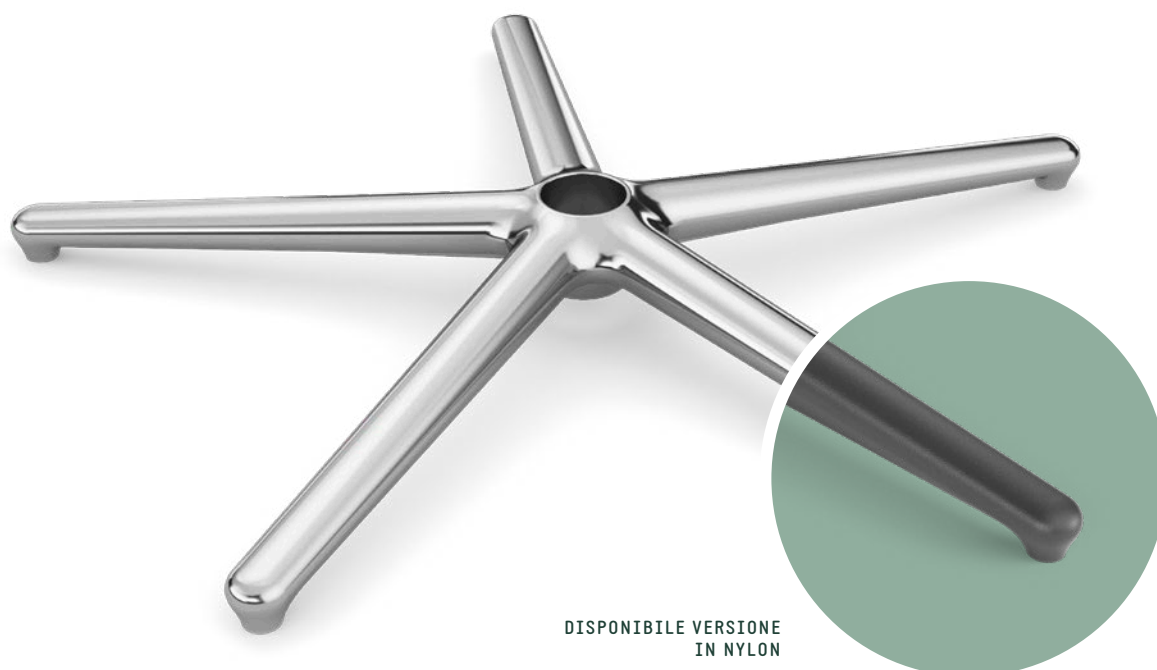
LUCIDO



VERNICIATO NERO

PRODOTTI CORRELATI

COLLEZIONE DI BASI A
4-5 RAZZE QUOIN



DISPONIBILE VERSIONE
IN NYLON

SPECIFICHE

TIPOLOGIA	Base a 5 razze
MATERIALE	Alluminio
DISPONIBILE ANCHE IN	Nylon + fibra di vetro
DIAMETRO ESTERNO	715,0 mm
DIAMETRO FISSAGGIO RUOTE	680,0 mm
DIAMETRO CONO MORSE	50,0 mm
ALTEZZA CONIFICA	74,0 mm
COLORI / FINITURE	— Lucido — Verniciato nero

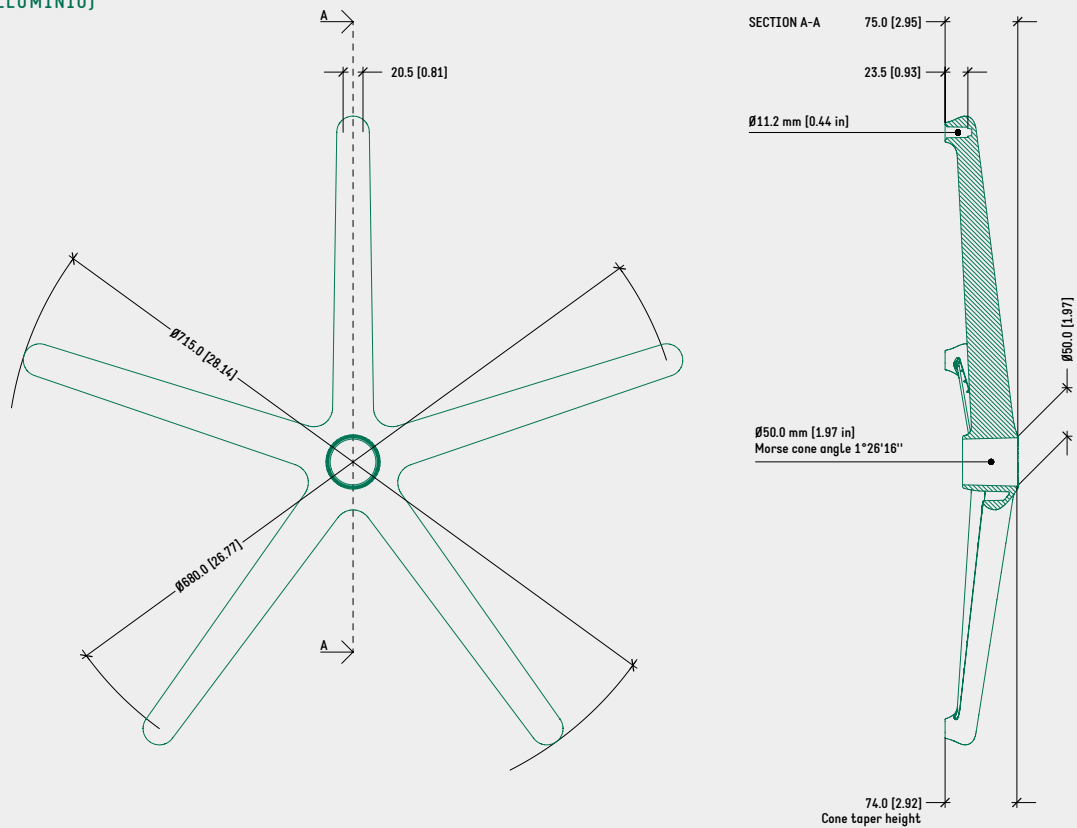
CODICI DI PRODOTTO

..... QUOIN (ALLUMINIO)

LUCIDO	5010365
VERNICIATO NERO	5010366

DISEGNO TECNICO

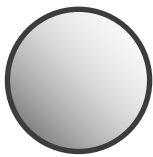
QUOIN (ALLUMINIO)



NOTE

- Altezza conifica: misurata da pavimento (senza l'ausilio di ruote o piedini) a \varnothing 50 mm del cono Morse.
- Per le basi in alluminio, la distanza minima raccomandata tra pistone gas e pavimento è di 15~20 mm.

COLORI / FINITURE SUPERFICIALI



LUCIDO



VERNICIATO NERO

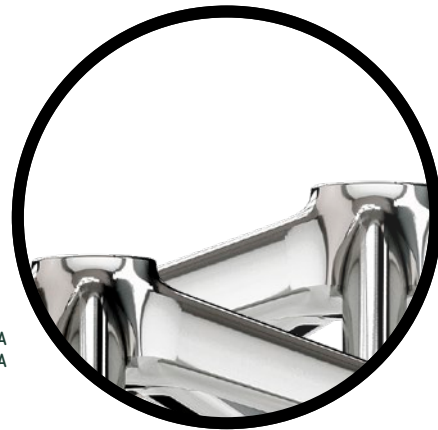
PRODOTTI CORRELATI



QUOIN (NYLON)
CODICE: 5012055



OPTIONAL: PIEDINO PER
PAVIMENTO E MOQUETTE



DISPONIBILE BASE A
4 RAZZE MEDIA E ALTA

SPECIFICHE

TIPOLOGIA	Base a 4 razze
MATERIALE	Alluminio
DIAMETRO ESTERNO	820,5 mm
DIAMETRO FISSAGGIO RUOTE	800,0 mm
DIAMETRO CONO MORSE	— 50,0 mm — 40,0 mm
ALTEZZA CONIFICA	158,0 mm
COLORI / FINITURE	— Lucido — Verniciato nero — Sabbiato
PESO	2,32 Kg
ARTICOLI PER SCATOLA	55
SCATOLE PER PALLET (MOQ)	2 scatole (110 articoli)
DIMENSIONE PALLET (LxPxA)	160 x 115 x 220 cm
DESIGN	Alberto Lievore

CODICI DI PRODOTTO

.....
SUPERLEGGERA - BASSA - CONO MORSE Ø 50 mm

LUCIDO 5010465

VERNICIATO NERO 5010467

SABBIATO 5010468

SUPERLEGGERA - BASSA - CONO MORSE Ø 40 mm

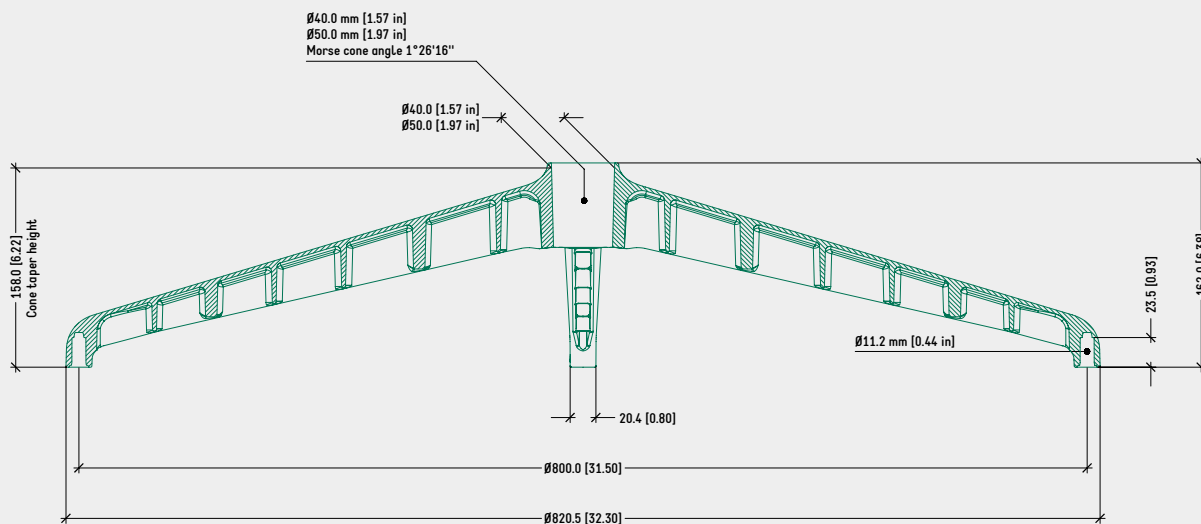
LUCIDO 5010470

VERNICIATO NERO 5010472

SABBIATO 5010473

DISEGNO TECNICO

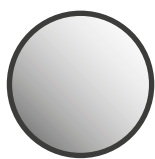
SUPERLEGGERA - 4 RAZZE - BASSA



NOTE

- Altezza conica: misurata da pavimento (senza l'ausilio di ruote o piedini) a $\varnothing 50$ / 40 mm del cono Morse.
- Per le basi in alluminio, la distanza minima raccomandata tra pistone gas e pavimento è di 15~20 mm.

COLORI / FINITURE SUPERFICIALI



LUCIDO



VERNICIATO NERO



SABBIATO

PRODOTTI CORRELATI



COLLEZIONE DI
BASI A 4-5 RAZZE
SUPERLEGGERA



COVER PER
PISTONE GAS $\varnothing 40$ mm
CODICE: 4510166



PIEDINO PER
PAVIMENTO (FELTRO)
CODICE: 4510100



PIEDINO PER
MOQUETTE (PU)
CODICE: 4510101



OPTIONAL: PIEDINO PER
PAVIMENTO E MOQUETTE



DISPONIBILE BASE A
4 RAZZE BASSA E ALTA

SPECIFICHE

TIPOLOGIA	Base a 4 razze
MATERIALE	Alluminio
DIAMETRO ESTERNO	700,5 mm
DIAMETRO FISSAGGIO RUOTE	680,0 mm
DIAMETRO CONO MORSE	— 50,0 mm — 40,0 mm
ALTEZZA CONIFICA	221,0 mm
COLORI / FINITURE	— Lucido — Verniciato nero — Sabbiato
PESO	1,91 Kg
ARTICOLI PER SCATOLA	72
SCATOLE PER PALLET (MOQ)	2 scatole (144 articoli)
DIMENSIONE PALLET (LxPxA)	160 x 115 x 220 cm
DESIGN	Alberto Lievore

CODICI DI PRODOTTO

SUPERLEGGERA - MEDIA - CONO MORSE Ø 50 mm

LUCIDO 5010460

VERNICIATO NERO 5010461

SABBIATO 5010462

SUPERLEGGERA - MEDIA - CONO MORSE Ø 40 mm

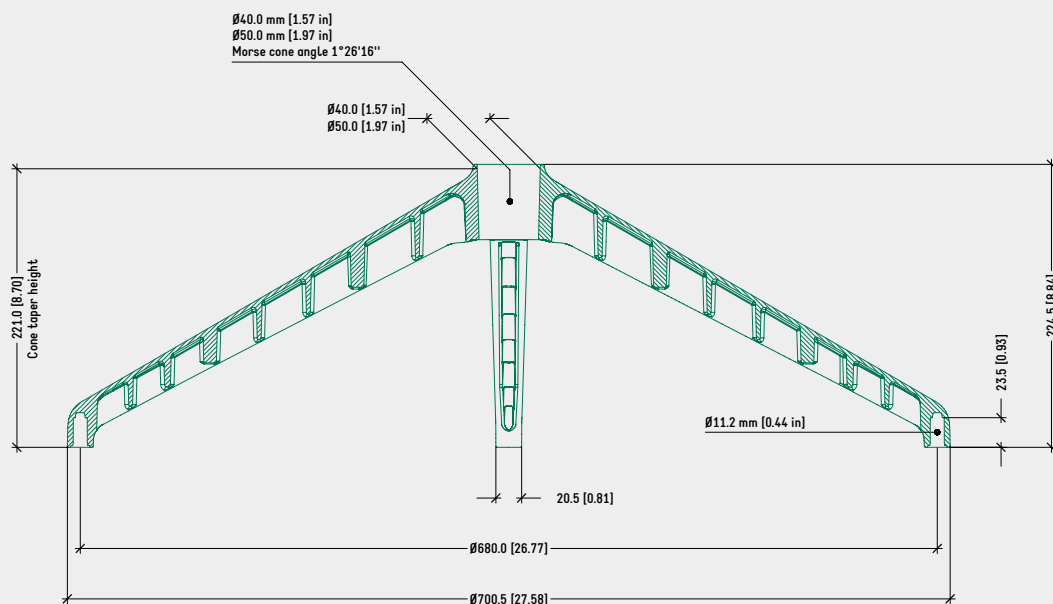
LUCIDO 5010455

VERNICIATO NERO 5010456

SABBIATO 5010457

DISEGNO TECNICO

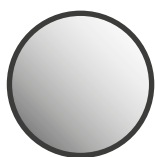
SUPERLEGGERA - 4 RAZZE - MEDIA



NOTE

- Altezza conica: misurata da pavimento (senza l'ausilio di ruote o piedini) a $\varnothing 50 / 40$ mm del cono Morse.
- Per le basi in alluminio, la distanza minima raccomandata tra pistone gas e pavimento è di 15~20 mm.

COLORI / FINITURE SUPERFICIALI



LUCIDO



VERNICIATO NERO



SABBIATO

PRODOTTI CORRELATI



COLLEZIONE DI
BASI A 4-5 RAZZE
SUPERLEGGERA



COLLEZIONE
DI SUPPORTI
SUPERLEGGERO



COVER PER
PISTONE GAG $\varnothing 40$ mm
CODICE: 4510166



PIEDINO PER PAVIMENTO
(FELTRO) CODICE: 4510100
PIEDINO PER MOQUETTE
(PU) CODICE: 4510101



BOCCOLA ADATTATORE
CONICA
EST. $\varnothing 50$ mm > INT. $\varnothing 40$ mm
CODICE: 4510165



OPTIONAL: PIEDINO PER
PAVIMENTO E MOQUETTE



DISPONIBILE BASE A 4
RAZZE BASSA E MEDIA

SPECIFICHE

TIPOLOGIA	Base a 4 razze
MATERIALE	Alluminio
DIAMETRO ESTERNO	690,5 mm
DIAMETRO FISSAGGIO RUOTE	670,0 mm
DIAMETRO CONO MORSE	— 40,0 mm — 44,0 mm
ALTEZZA CONIFICA	308,0 mm
COLORI / FINITURE	— Lucido — Verniciato nero — Sabbiato
PESO	2,18 Kg
ARTICOLI PER SCATOLA	54
SCATOLE PER PALLET (MOQ)	2 scatole (108 articoli)
DIMENSIONE PALLET (LxPxA)	160 x 115 x 220 cm

CODICI DI PRODOTTO

..... SUPERLEGGERA - ALTA - CONO MORSE Ø 40 mm

LUCIDO 5010480

VERNICIATO NERO 5010481

SABBIATO 5010482

SUPERLEGGERA - ALTA - CONO MORSE Ø 44 mm

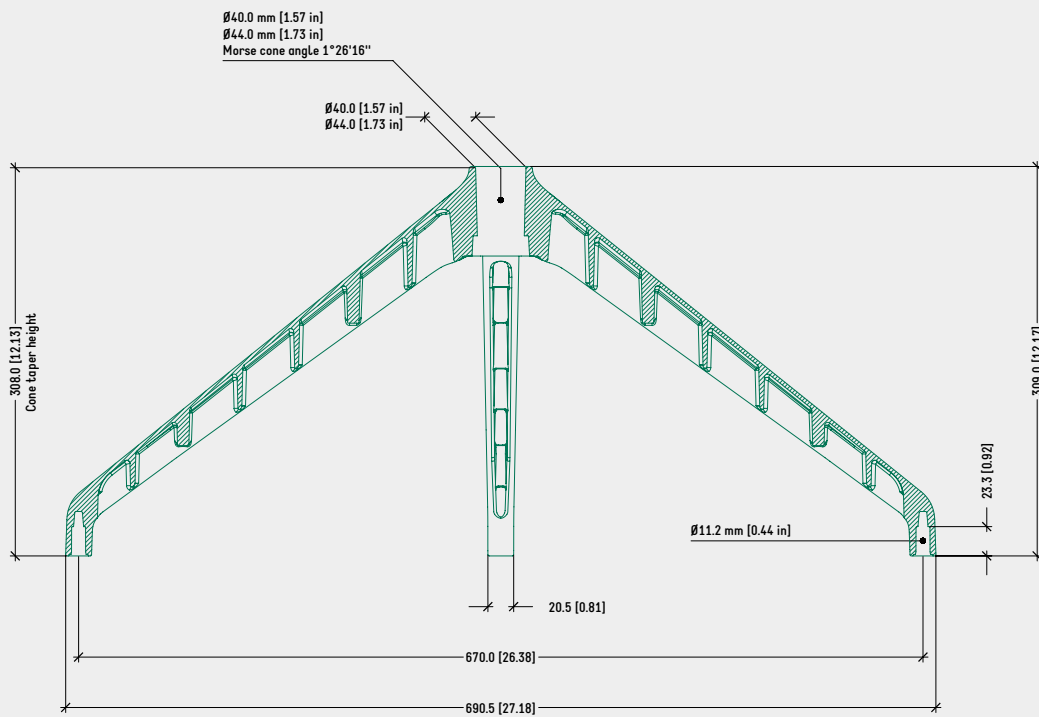
LUCIDO 5010490

VERNICIATO NERO 5010491

SABBIATO 5010492

DISEGNO TECNICO

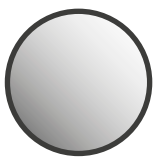
SUPERLEGGERA - 4 RAZZE - ALTA



NOTE

- Altezza conica: misurata da pavimento (senza l'ausilio di ruote o piedini) a $\varnothing 40 / 44$ mm del cono Morse.
- Per le basi in alluminio, la distanza minima raccomandata tra pistone gas e pavimento è di 15~20 mm.

COLORI / FINITURE SUPERFICIALI



LUCIDO



VERNICIATO NERO



SABBIATO

PRODOTTI CORRELATI



COLLEZIONE DI
BASI A 4-5 RAZZE
SUPERLEGGERA



COLLEZIONE
DI SUPPORTI
SUPERLEGGERO



SG215 40 B
CHROME GAS SPRING
EST. Ø44mm
CODICE: 4500085



SUPPORTO GIREVOLE
EST. Ø 40mm
CODICI: 4510160/1/2/3



COVER PER
PISTONE GAG Ø 40mm
CODICE: 4510166



PIEDINO PER
PAVIMENTO (FELTRO)
CODICE: 4510100



PIEDINO PER
MOQUETTE (PU)
CODICE: 4510101



BOCCOLA ADATTATORE
CONICA
EST. Ø44mm>INT. Ø40mm
CODICE: 4516007



OPTIONAL: PIEDINO PER
PAVIMENTO E MOQUETTE



DISPONIBILE
VERSIONE Ø 640 mm

SPECIFICHE

TIPOLOGIA	Base a 5 razze
MATERIALE	Alluminio
DIAMETRO ESTERNO	700,5 mm
DIAMETRO FISSAGGIO RUOTE	680,0 mm
DIAMETRO CONO MORSE	50,0 mm
ALTEZZA CONIFICA	162,5 mm
COLORI / FINITURE	— Lucido — Verniciato nero — Sabbiato
PESO	1,99 Kg
ARTICOLI PER SCATOLA	78
SCATOLE PER PALLET (MOQ)	2 scatole (156 articoli)
DIMENSIONE PALLET (LxPxA)	160 x 115 x 220 cm
DESIGN	Alberto Lievore

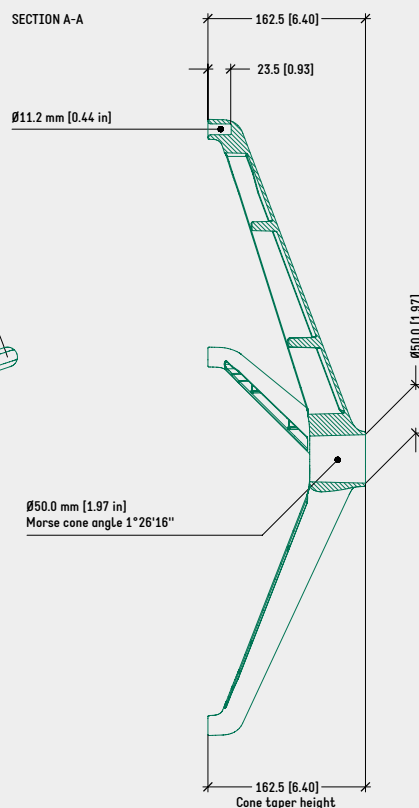
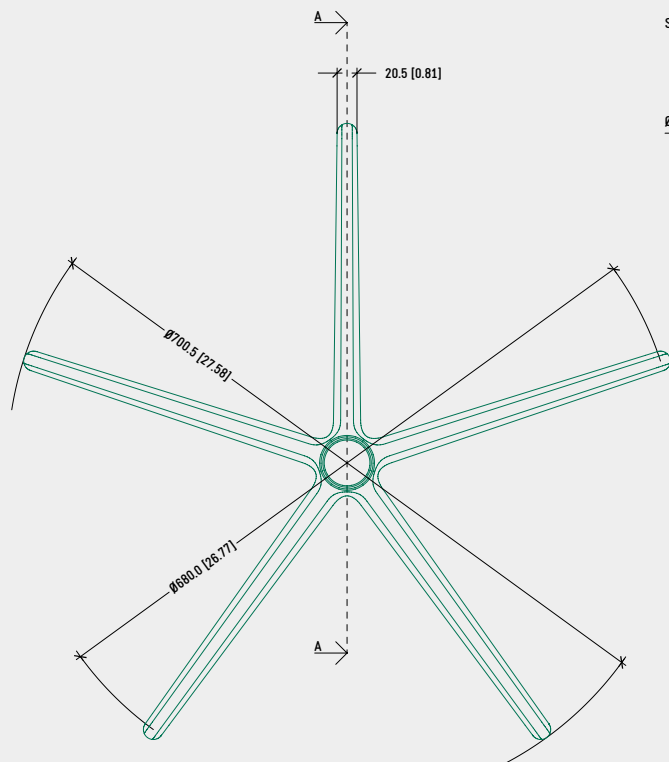
CODICI DI PRODOTTO

.....
SUPERLEGGERA - Ø 700 mm

LUCIDO	5010320
VERNICIATO NERO	5010321
SABBIATO	5010322

DISEGNO TECNICO

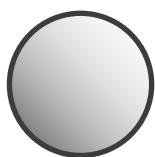
SUPERLEGGERA - 5 RAZZE - Ø 700 mm



NOTE

- Altezza conica: misurata da pavimento (senza l'ausilio di ruote o piedini) a Ø 50 mm del cono Morse.
- Per le basi in alluminio, la distanza minima raccomandata tra pistone gas e pavimento è di 15~20 mm.

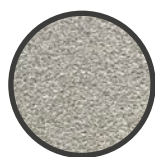
COLORI / FINITURE SUPERFICIALI



LUCIDO



VERNICIATO NERO



SABBIATO

PRODOTTI CORRELATI



COLLEZIONE DI BASI A 4-5 RAZZE SUPERLEGGERA



COLLEZIONE DI SUPPORTI SUPERLEGGERO



COVER PER PISTONE GAG Ø 40mm CODICE: 4510166



PIEDINO PER PAVIMENTO (FELTRO) CODICE: 4510100
PIEDINO PER MOQUETTE (PU) CODICE: 4510101



BOCCOLA ADATTATORE CONICA EST. Ø50mm>INT. Ø40mm CODICE: 4510165



OPTIONAL: PIEDINO PER
PAVIMENTO E MOQUETTE



DISPONIBILE
VERSIONE Ø 700 mm

SPECIFICHE	
TIPOLOGIA	Base a 5 razze
MATERIALE	Alluminio
DIAMETRO ESTERNO	640,5 mm
DIAMETRO FISSAGGIO RUOTE	621,9 mm
DIAMETRO CONO MORSE	50,0 mm
ALTEZZA CONIFICA	162,5 mm
COLORI / FINITURE	— Lucido — Verniciato nero — Sabbiato
PESO	1,81 Kg
ARTICOLI PER SCATOLA	78
SCATOLE PER PALLET (MOQ)	2 scatole (156 articoli)
DIMENSIONE PALLET (LxPxA)	160 x 115 x 220 cm
DESIGN	Alberto Lievore

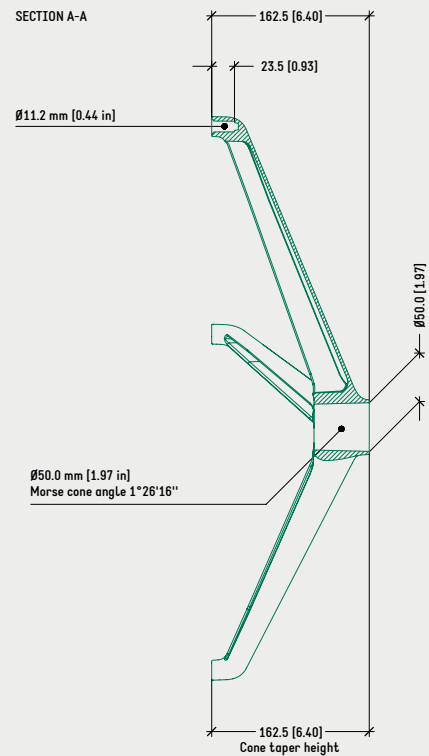
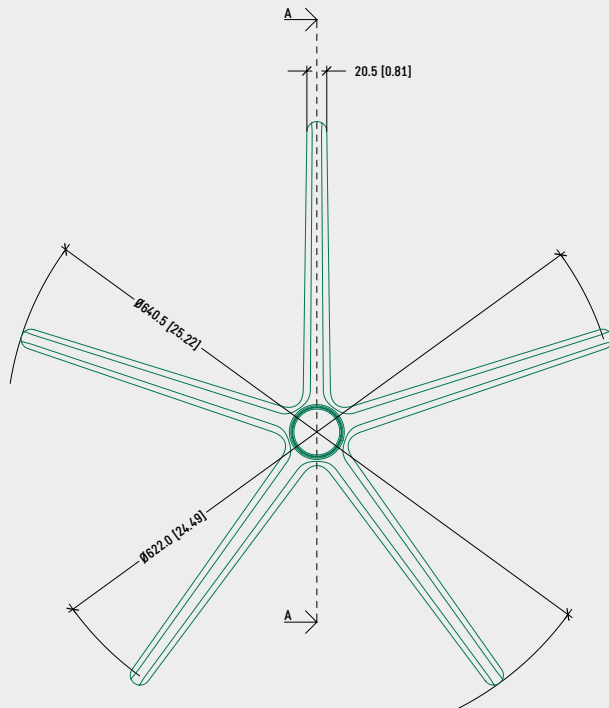
CODICI DI PRODOTTO

.....
SUPERLEGGERA - Ø 640 mm

LUCIDO	5010330
VERNICIATO NERO	5010331
SABBIATO	5010332

DISEGNO TECNICO

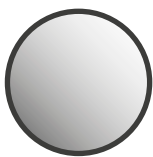
SUPERLEGGERA - 5 RAZZE - Ø 640 mm



NOTE

- Altezza conica: misurata da pavimento (senza l'ausilio di ruote o piedini) a Ø 50 mm del cono Morse.
- Per le basi in alluminio, la distanza minima raccomandata tra pistone gas e pavimento è di 15~20 mm.

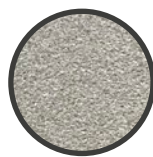
COLORI / FINITURE SUPERFICIALI



LUCIDO



VERNICIATO NERO



SABBIATO

PRODOTTI CORRELATI



COLLEZIONE DI
BASI A 4-5 RAZZE
SUPERLEGGERA



COLLEZIONE
DI SUPPORTI
SUPERLEGGERO



COVER PER
PISTONE GAS Ø 40mm
CODICE: 4510166



PIEDINO PER PAVIMENTO
(FELTRO) CODICE: 4510100
PIEDINO PER MOQUETTE
(PU) CODICE: 4510101



BOCCOLA ADATTATORE
CONICA
EST. Ø50mm > INT. Ø40mm
CODICE: 4510165



SPECIFICHE

TIPOLOGIA	Base a 4 razze
MATERIALE	Alluminio
DIAMETRO ESTERNO	715,0 mm
DIAMETRO FISSAGGIO RUOTE	680,0 mm
DIAMETRO CONO MORSE	50,0 mm
ALTEZZA CONIFICA	65,5 mm
COLORI / FINITURE	— Lucido / Verniciato nero — Verniciato nero
DESIGN	Alejandro Valdés

CODICI DI PRODOTTO

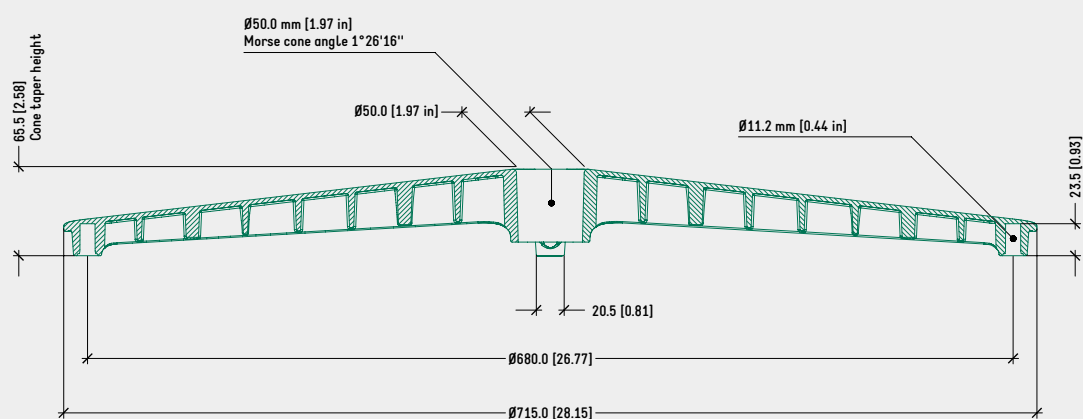
.....
TREVI

LUCIDO / VERNICIATO NERO 5010850

VERNICIATO NERO 5010855

DISEGNO TECNICO

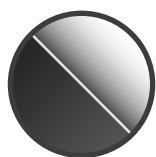
TREVI - 4 RAZZE - Ø 680 mm



NOTE

- Altezza conica: misurata da pavimento (senza l'ausilio di ruote o piedini) a Ø 50 mm del cono Morse.
- Per le basi in alluminio, la distanza minima raccomandata tra pistone gas e pavimento è di 15~20 mm.

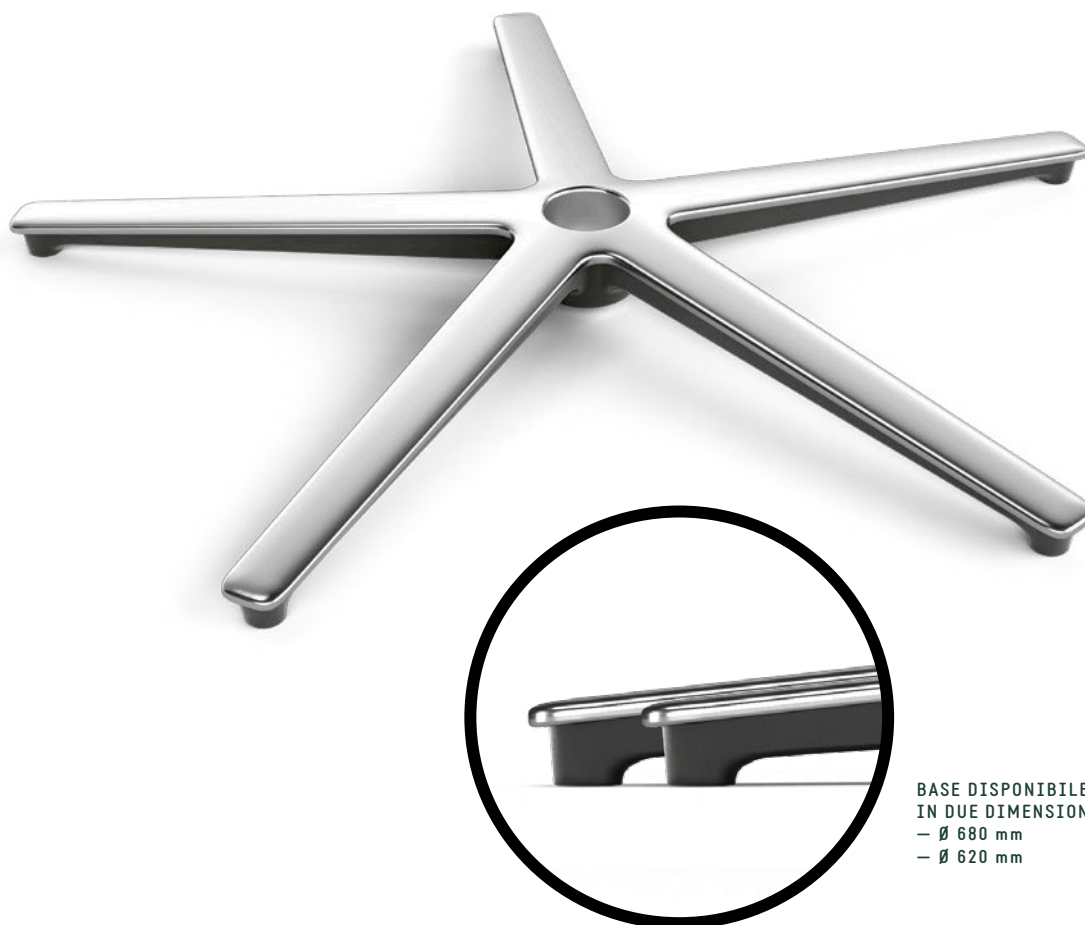
COLORI / FINITURE SUPERFICIALI

LUCIDO SOPRA
VERNICIATO NERO SOTTO

VERNICIATO NERO

PRODOTTI CORRELATI

COLLEZIONE DI BASI A
4-5 RAZZE TREVI



BASE DISPONIBILE
IN DUE DIMENSIONI:
— Ø 680 mm
— Ø 620 mm

SPECIFICHE

TIPOLOGIA	Base a 5 razze
MATERIALE	Alluminio
DIAMETRO ESTERNO	— 715,0 mm — 655,0 mm
DIAMETRO FISSAGGIO RUOTE	— 680,0 mm — 620,0 mm
DIAMETRO CONO MORSE	50,0 mm
ALTEZZA CONIFICA	— 66,0 mm — 63,5 mm
COLORI / FINITURE	— Lucido / Verniciato nero — Verniciato nero
DESIGN	Alejandro Valdés

CODICI DI PRODOTTO

.....
TREVI - Ø 680 mm

LUCIDO / VERNICIATO NERO 5010345

VERNICIATO NERO 5010350

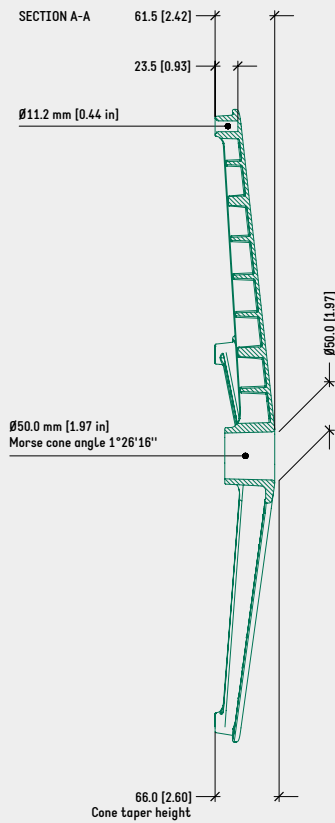
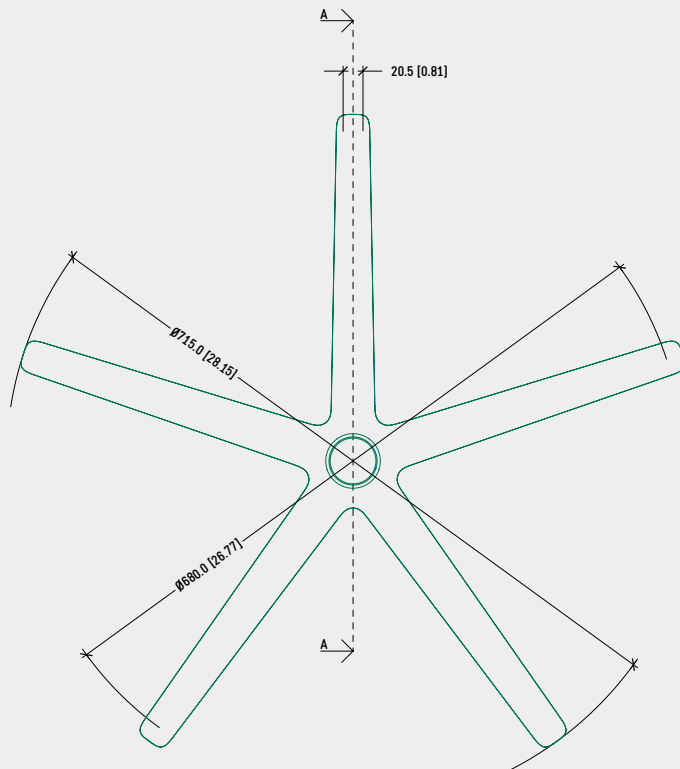
TREVI - Ø 620 mm

LUCIDO / VERNICIATO NERO 5010355

VERNICIATO NERO 5010360

DISEGNO TECNICO

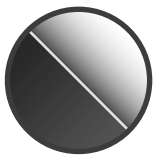
TREVI - 5 RAZZE - Ø 680 mm



NOTE

- Altezza conifica: misurata da pavimento (senza l'ausilio di ruote o piedini) a Ø 50 mm del cono Morse.
- Per le basi in alluminio, la distanza minima raccomandata tra pistone gas e pavimento è di 15~20 mm.

COLORI / FINITURE SUPERFICIALI

LUCIDO SOPRA
VERNICIATO NERO SOTTO

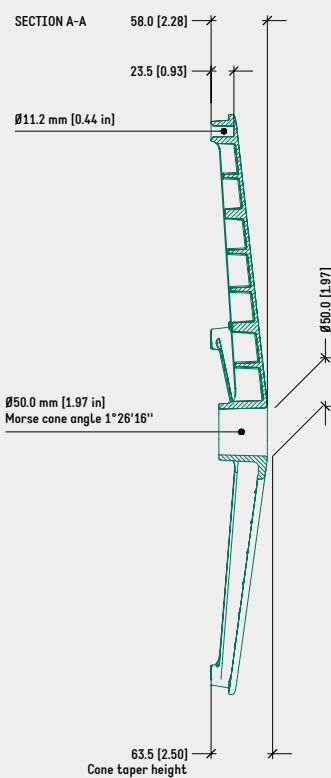
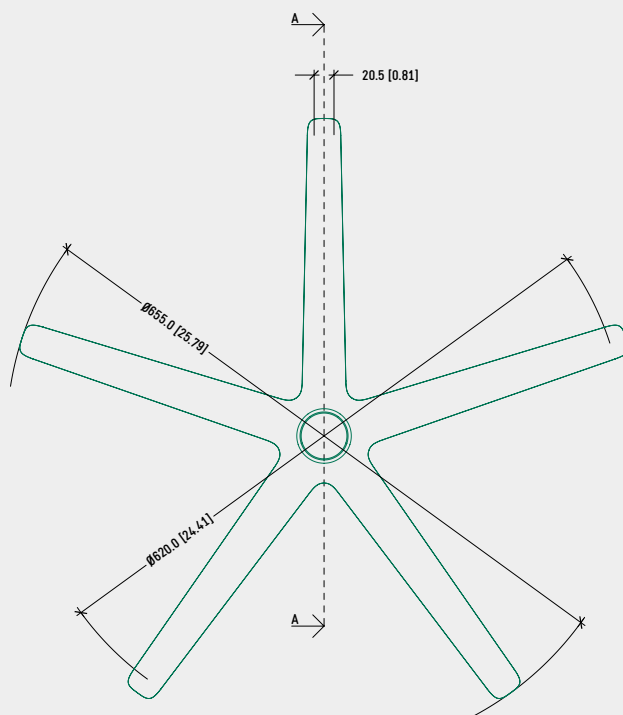
VERNICIATO NERO

PRODOTTI CORRELATI

COLLEZIONE DI BASI A
4-5 RAZZE TREVI

DISEGNO TECNICO

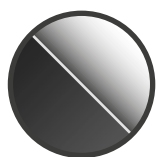
TREVI - 5 RAZZE - Ø 620 mm



NOTE

- Altezza conica: misurata da pavimento (senza l'ausilio di ruote o piedini) a Ø 50 mm del cono Morse.
- Per le basi in alluminio, la distanza minima raccomandata tra pistone gas e pavimento è di 15~20 mm.

COLORI / FINITURE SUPERFICIALI

LUCIDO SOPRA
VERNICIATO NERO SOTTO

VERNICIATO NERO

PRODOTTI CORRELATI

COLLEZIONE DI BASI A
4-5 RAZZE TREVI



OPTIONAL: PIEDINO PER
PAVIMENTO E MOQUETTE



SPECIFICHE	
TIPOLOGIA	Base a 4 razze
MATERIALE	Alluminio
DIAMETRO ESTERNO	725,5 mm
DIAMETRO FISSAGGIO RUOTE	700,0 mm
DIAMETRO CONO MORSE	— 40,0 mm — 44,0 mm
ALTEZZA CONIFICA	309,0 mm
COLORI / FINITURE	— Lucido / Verniciato — Verniciato — Sabbiato
PESO	2,76 Kg
ARTICOLI PER SCATOLA	54 / 60
SCATOLE PER PALLET (MOQ)	2 scatole (108 / 120 articoli)
DIMENSIONE PALLET (LxPxA)	160 x 115 x 220 cm
DESIGN BY	Marcello Ziliani

CODICI DI PRODOTTO

UNICA - CONO MORSE Ø 40 mm

LUCIDO / VERNICIATO NERO 5010430

LUCIDO / VERNICIATO GRIGIO PERLATO 5010431

VERNICIATO BIANCO (RAL 9002) 5010435

VERNICIATO GRIGIO (RAL 9006) 5010436

VERNICIATO ROSSO (RAL 3004) 5010439

VERNICIATO VERDE SABLÉ (YW354F) 5010438

VERNICIATO ANTRACITE (NW300M) 5010437

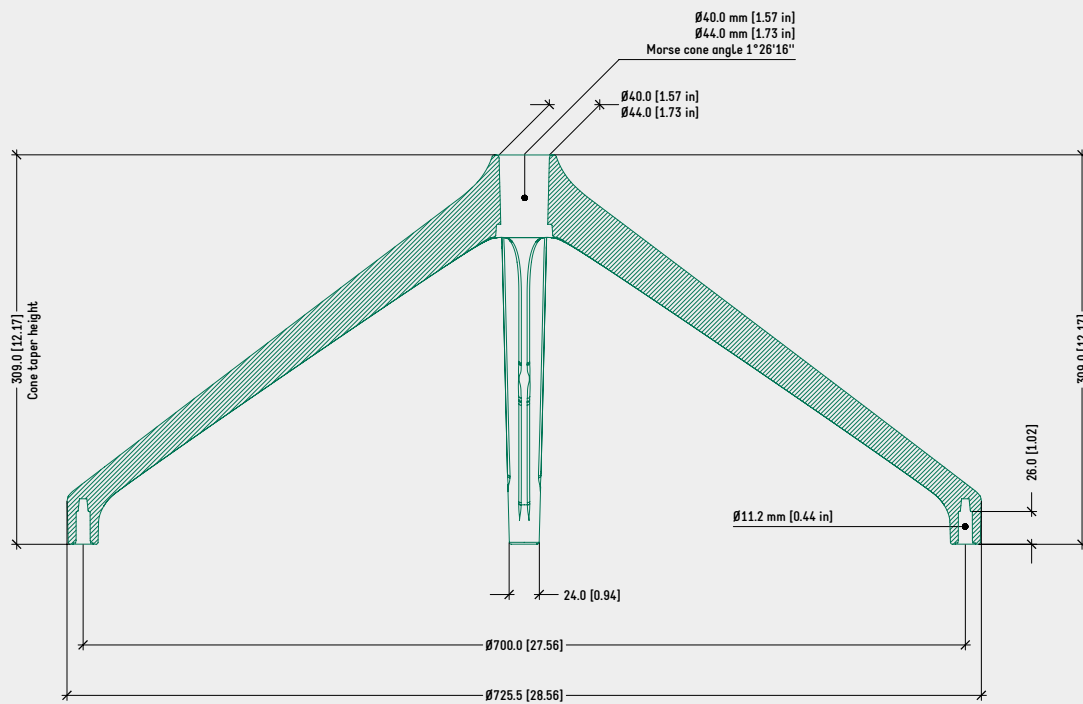
VERNICIATO NERO 5010434

SABBIATO 5010433

UNICA - CONO MORSE Ø 44 mm On request

DISEGNO TECNICO

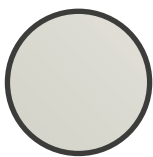
UNICA



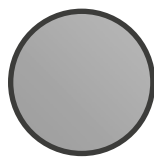
NOTE

- Altezza conica: misurata da pavimento (senza l'ausilio di ruote o piedini) a \varnothing 40 / 44 mm del cono Morse.
- Per le basi in alluminio, la distanza minima raccomandata tra pistone gas e pavimento è di 15~20 mm.

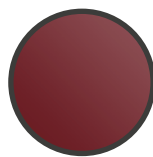
SURFACE COLOURS



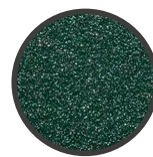
RAL 9002
[BIANCO]



RAL 9006
[GRIGIO]



RAL 3004
[ROSSO]

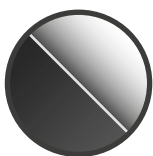


YW354F
[VERDE SABLÉ]



NW300M
[ANTRACITE]

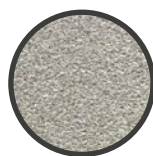
SURFACE FINISHES



LUCIDO SOPRA
VERNICIATO SOTTO



VERNICIATO



SABBIAITO

PRODOTTI CORRELATI



COLLEZIONE DI
SUPPORTI SPIDER



SUPPORTO GIREVOLE
EST. Ø 40mm
CODICI: 4510160/1/2/3



SG215 40 B
TUBO GAS CROMATO
EST. Ø44mm
CODICE: 4500085



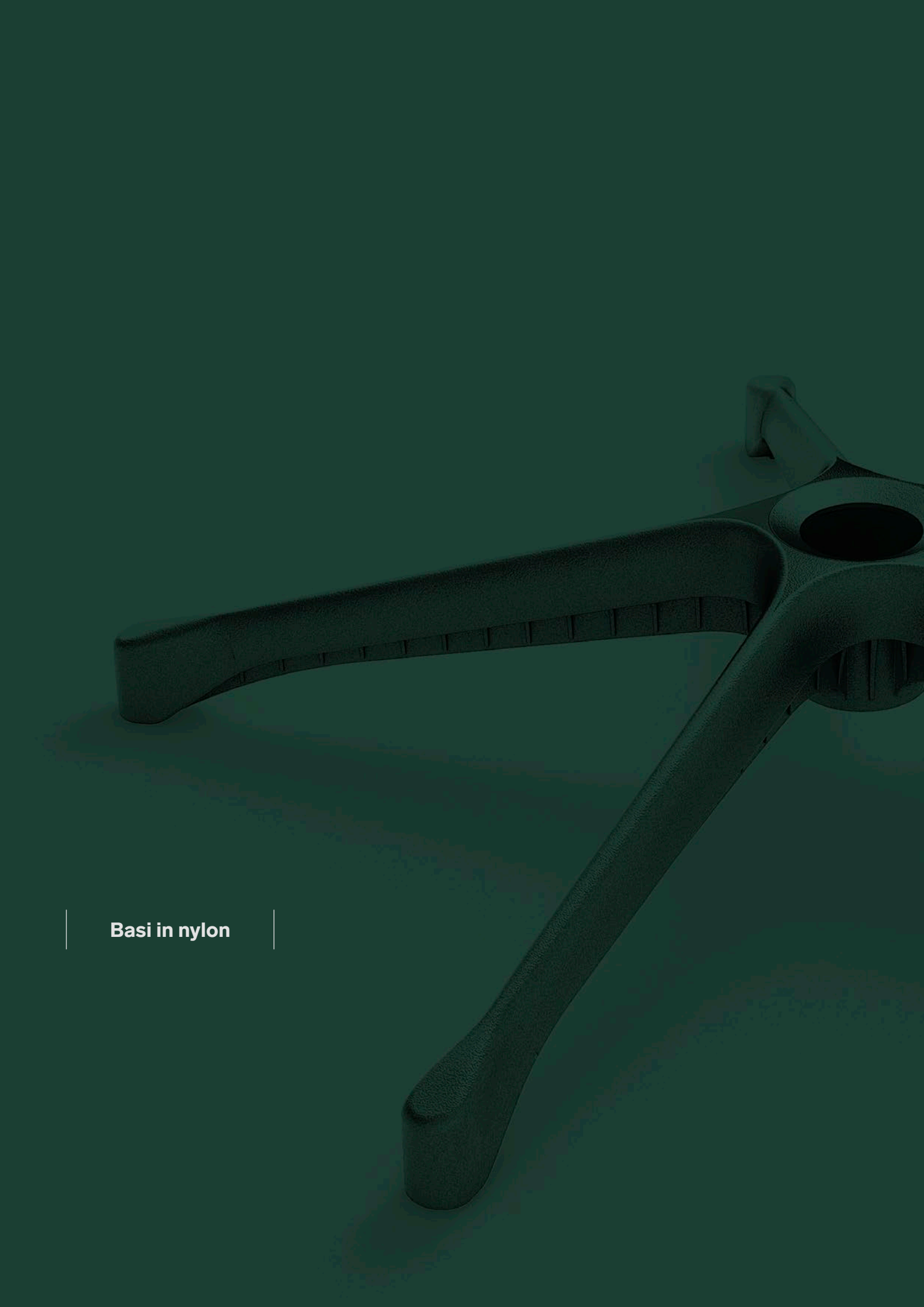
BOCCOLA ADATTATORE
CONICA
EST. Ø44mm>INT. Ø40mm
CODICE: 4516007



PIEDINO PER
PAVIMENTO (FELTRO)
CODICE: 4510100



PIEDINO PER
MOQUETTE (PU)
CODICE: 4510101



Basi in nylon



DISPONIBILE VERSIONE
IN ALLUMINIO

SPECIFICHE	
TIPOLOGIA	Base a 5 razze
MATERIALE	Nylon + fibra di vetro
DISPONIBILE ANCHE IN	Alluminio
DIAMETRO ESTERNO	687,5 mm
DIAMETRO FISSAGGIO RUOTE	660,0 mm
DIAMETRO CONO MORSE	50,0 mm
ALTEZZA CONIFICA	127,0 mm
COLORI / FINITURE	Fotoincisione (Novatex 140)
PESO	1,54 Kg
ARTICOLI PER SCATOLA	78
SCATOLE PER PALLET (MOQ)	2 scatole (156 articoli)
DIMENSIONE PALLET (LxPxA)	103 x 143 x 220 cm

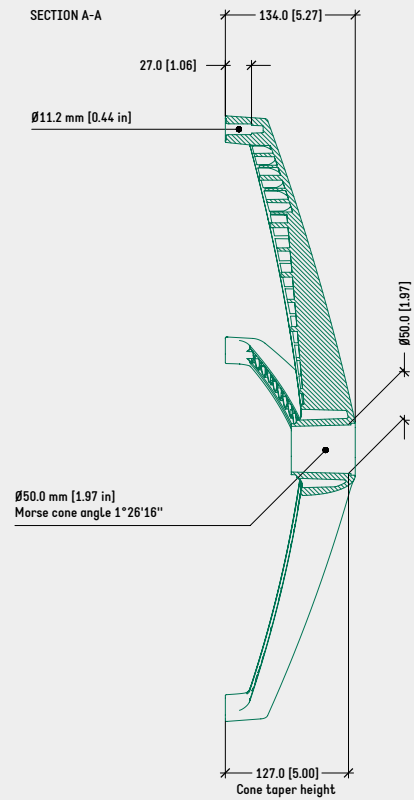
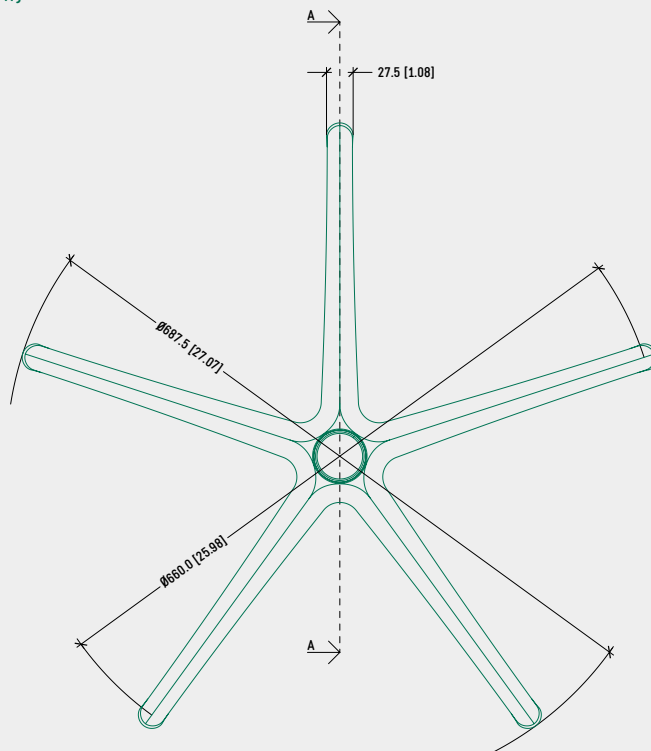
CODICI DI PRODOTTO

B1T (NYLON)

5012010

DISEGNO TECNICO

B1T (NYLON)



NOTE

- Altezza conica: misurata da pavimento (senza l'ausilio di ruote o piedini) a \varnothing 50 mm del cono Morse.
- Per le basi in nylon, la distanza minima raccomandata tra pistone gas e pavimento è di 30-35 mm.

COLORI / FINITURE SUPERFICIALI



FOTOINCISIONE
(NOVATEX 140)

PRODOTTI CORRELATI



B1T (ALLUMINIO)
CODICE: 5010260



DISPONIBILE VERSIONE
IN ALLUMINIO

SPECIFICHE	
TIPOLOGIA	Base a 5 razze
MATERIALE	Nylon + fibra di vetro
DISPONIBILE ANCHE IN	Alluminio
DIAMETRO ESTERNO	681,0 mm
DIAMETRO FISSAGGIO RUOTE	654,5 mm
DIAMETRO CONO MORSE	50,0 mm
ALTEZZA CONIFICA	82,0 mm
COLORI / FINITURE	— Base: Fotoincisione (Novatex 716) — Inserti: Fotoincisione (Novatex 016)
PESO	1,63 Kg
ARTICOLI PER SCATOLA	84
SCATOLE PER PALLET (MOQ)	2 scatole (168 articoli)
DIMENSIONE PALLET (LxPxA)	103 x 143 x 220 cm
DESIGN	Olle Lundberg

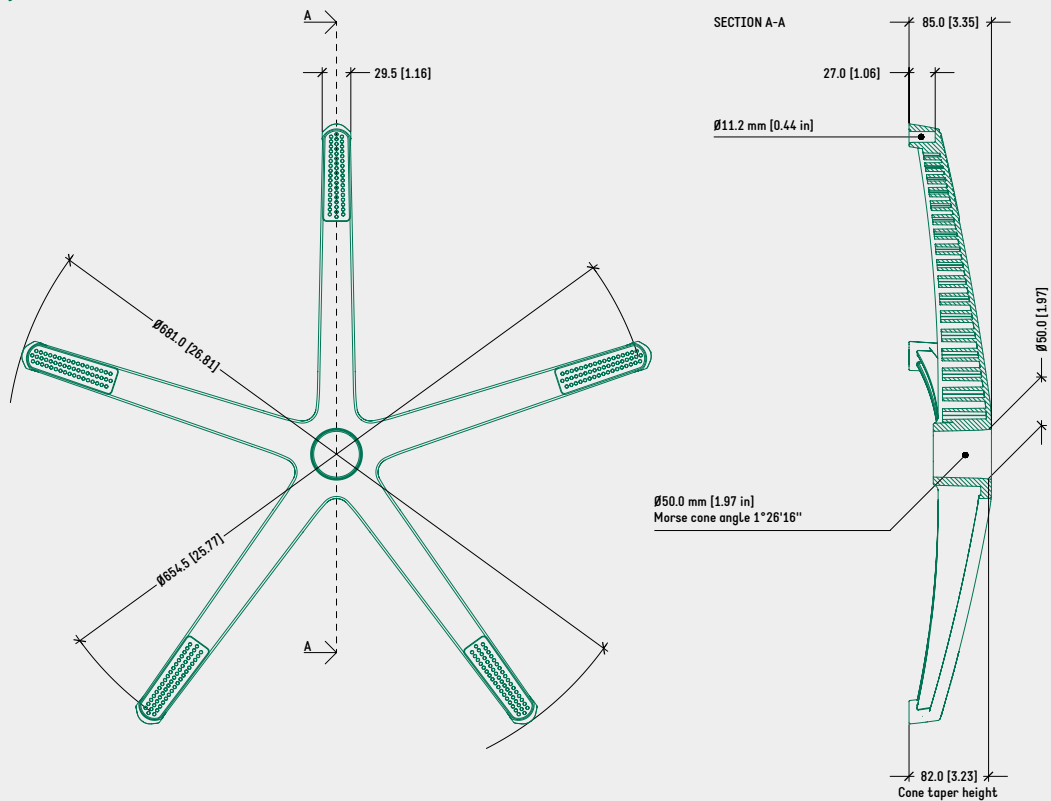
CODICI DI PRODOTTO

DB1.6 (NYLON)

5012007

DISEGNO TECNICO

DB1.6 (NYLON)



NOTE

- Altezza conica: misurata da pavimento (senza l'ausilio di ruote o piedini) a \varnothing 50 mm del cono Morse.
- Per le basi in nylon, la distanza minima raccomandata tra pistone gas e pavimento è di 30-35 mm.

COLORI / FINITURE SUPERFICIALI



BASE: FOTOINCISIONE
(NOVATEX 716)

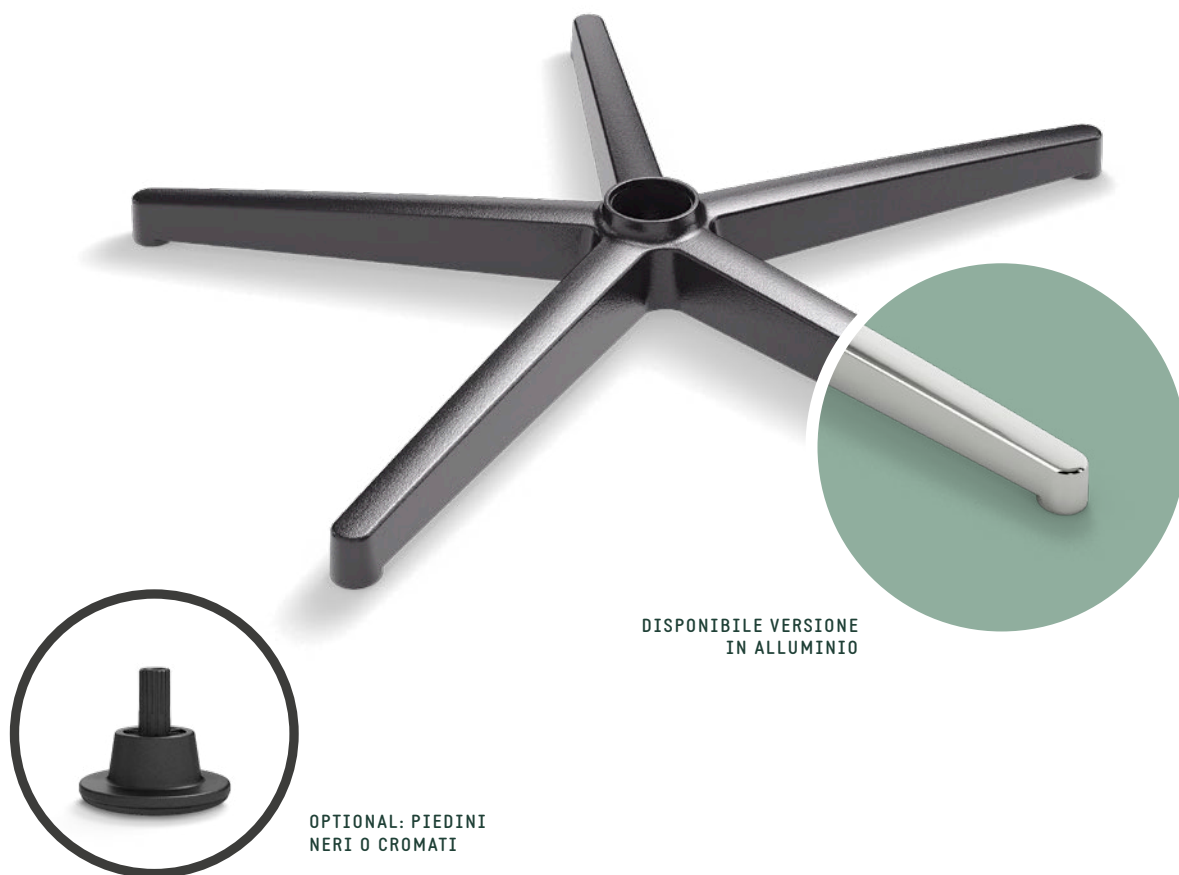


INSERTI:
FOTOINCISIONE
(NOVATEX 016)

PRODOTTI CORRELATI



DB1.6 (ALLUMINIO)
CODICE: 5010247



DISPONIBILE VERSIONE
IN ALLUMINIO

OPTIONAL: PIEDINI
NERI O CROMATI

SPECIFICHE

TIPOLOGIA	Base a 5 razze
MATERIALE	Nylon + fibra di vetro
DISPONIBILE ANCHE IN	Alluminio
DIAMETRO ESTERNO	708,5 mm
DIAMETRO FISSAGGIO RUOTE	680,0 mm
DIAMETRO CONO MORSE	50,0 mm
ALTEZZA CONIFICA	50,5 mm
COLORI / FINITURE	Fotoincisione (Novatex 136)
PESO	1,61 Kg
ARTICOLI PER SCATOLA	90
SCATOLE PER PALLET (MOQ)	2 scatole (180 articoli)
DIMENSIONE PALLET (LxPxA)	160 x 115 x 220 cm

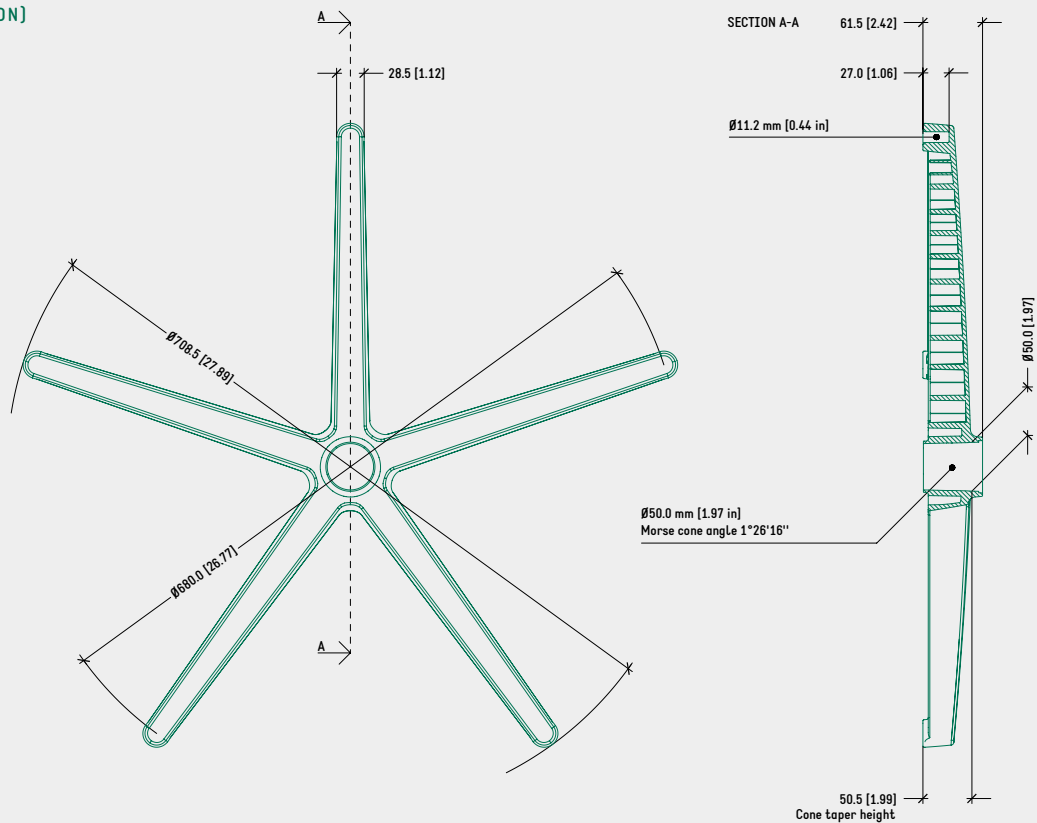
CODICI DI PRODOTTO

DB1.8 (NYLON)

5012030

DISEGNO TECNICO

DB1.8 (NYLON)



NOTE

- Altezza conica: misurata da pavimento (senza l'ausilio di ruote o piedini) a \varnothing 50 mm del cono Morse.
- Per le basi in nylon, la distanza minima raccomandata tra pistone gas e pavimento è di 30-35 mm.

COLORI / FINITURE SUPERFICIALI



FOTOINCISIONE
(NOVATEX 136)

PRODOTTI CORRELATI



DB1.8 (ALLUMINIO)
CODICE: 5010280



PIEDINO CROMATO
CODICE: 4510011



PIEDINO NERO
CODICE: 4510010



DISPONIBILE VERSIONE
IN ALLUMINIO

SPECIFICHE	
TIPOLOGIA	Base a 5 razze
MATERIALE	Nylon + fibra di vetro
DISPONIBILE ANCHE IN	Alluminio
DIAMETRO ESTERNO	712,0 mm
DIAMETRO FISSAGGIO RUOTE	680,0 mm
DIAMETRO CONO MORSE	50,0 mm
ALTEZZA CONIFICA	69,0 mm
COLORI / FINITURE	Fotoincisione (Novatex 716)
PESO	1,70 Kg
ARTICOLI PER SCATOLA	84
SCATOLE PER PALLET (MOQ)	2 scatole (168 articoli)
DIMENSIONE PALLET (LxPxA)	160 x 115 x 220 cm
DESIGN	Olle Lundberg

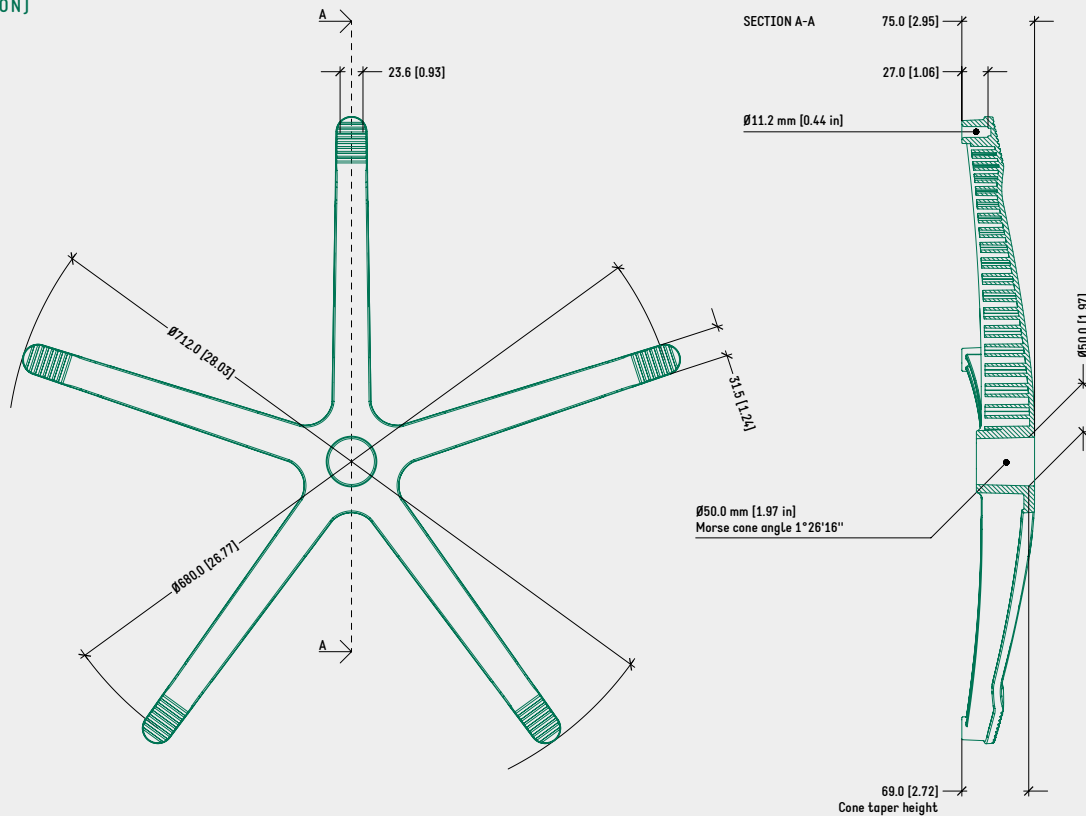
CODICI DI PRODOTTO

DB1.9 (NYLON)

5012035

DISEGNO TECNICO

DB1.9 (NYLON)



NOTE

- Altezza conica: misurata da pavimento (senza l'ausilio di ruote o piedini) a \varnothing 50 mm del cono Morse.
- Per le basi in nylon, la distanza minima raccomandata tra pistone gas e pavimento è di 30-35 mm.

COLORI / FINITURE SUPERFICIALI



FOTOINCISIONE
(NOVATEX 716)

PRODOTTI CORRELATI



DB1.9 (ALLUMINIO)
CODICE: 5010290



DISPONIBILE VERSIONE
IN ALLUMINIO

SPECIFICHE	
TIPOLOGIA	Base a 5 razze
MATERIALE	Nylon + fibra di vetro
DISPONIBILE ANCHE IN	Alluminio
DIAMETRO ESTERNO	707,5 mm
DIAMETRO FISSAGGIO RUOTE	680,0 mm
DIAMETRO CONO MORSE	50,0 mm
ALTEZZA CONIFICA	92,5 mm
COLORI / FINITURE	Fotoincisione (Novatex 7381)
PESO	1,65 Kg
ARTICOLI PER SCATOLA	78
SCATOLE PER PALLET (MOQ)	2 scatole (156 articoli)
DIMENSIONE PALLET (LxPxA)	160 x 115 x 220 cm

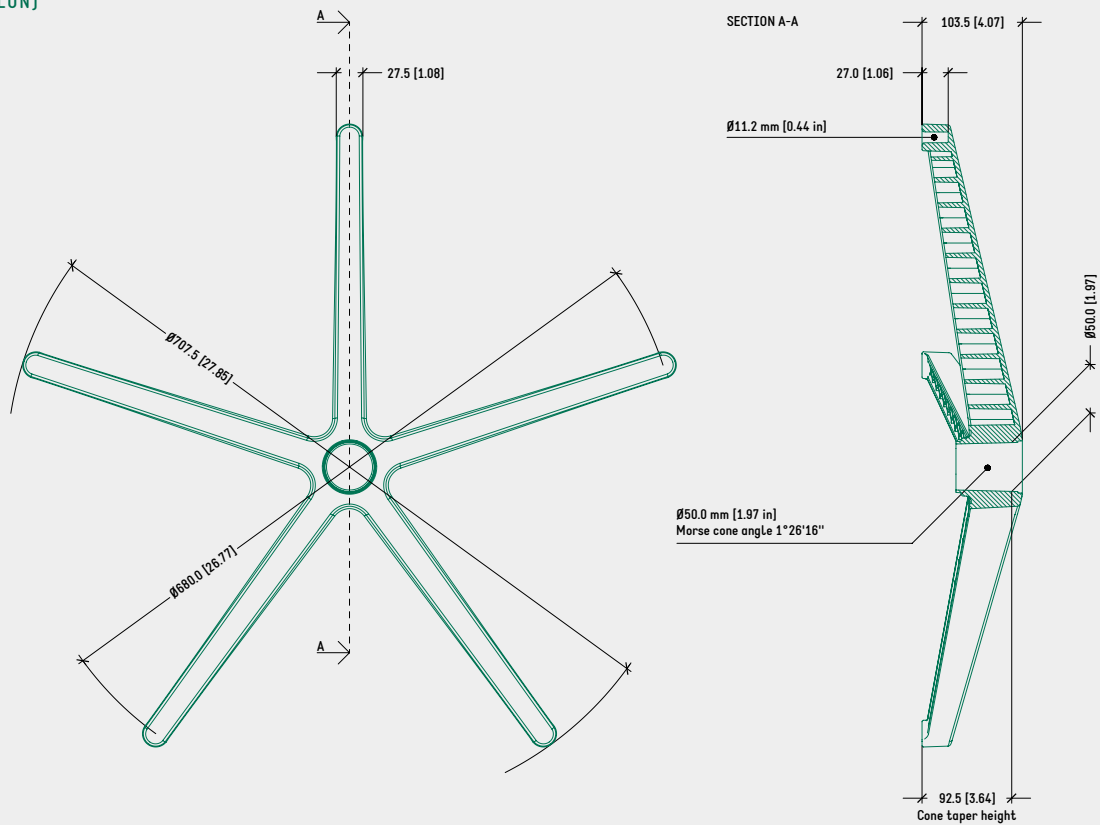
CODICI DI PRODOTTO

DB1.13 (NYLON)

5012045

DISEGNO TECNICO

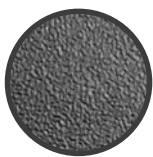
DB1.13 (NYLON)



NOTE

- Altezza conica: misurata da pavimento (senza l'ausilio di ruote o piedini) a $\varnothing 50$ mm del cono Morse.
- Per le basi in nylon, la distanza minima raccomandata tra pistone gas e pavimento è di 30-35 mm.

COLORI / FINITURE SUPERFICIALI



FOTOINCISIONE
(NOVATEX 7381)

PRODOTTI CORRELATI



DB1.13 (ALLUMINIO)
CODICE: 5010300



DISPONIBILE VERSIONE
IN ALLUMINIO

SPECIFICHE	
TIPOLOGIA	Base a 5 razze
MATERIALE	Nylon + fibra di vetro
DISPONIBILE ANCHE IN	Alluminio
DIAMETRO ESTERNO	678,0 mm
DIAMETRO FISSAGGIO RUOTE	655,0 mm
DIAMETRO CONO MORSE	50,0 mm
ALTEZZA CONIFICA	85,0 mm
COLORI / FINITURE	Fotoincisione (Novatex 140)
PESO	1,65 Kg
ARTICOLI PER SCATOLA	90
SCATOLE PER PALLET (MOQ)	2 scatole (180 articoli)
DIMENSIONE PALLET (LxPxA)	160 x 115 x 220 cm
DESIGN	Olle Lundberg

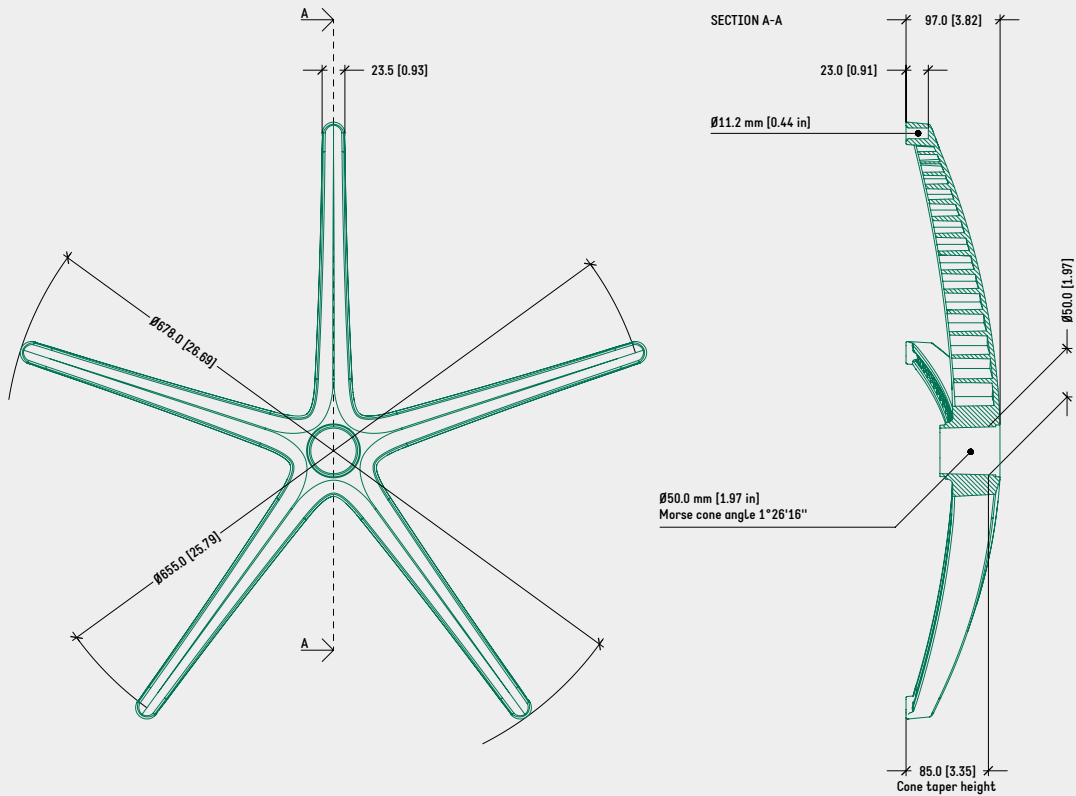
CODICI DI PRODOTTO

DB2.6 (NYLON)

5012015

DISEGNO TECNICO

DB2.6 (NYLON)



NOTE

- Altezza conica: misurata da pavimento (senza l'ausilio di ruote o piedini) a $\varnothing 50$ mm del cono Morse.
- Per le basi in nylon, la distanza minima raccomandata tra pistone gas e pavimento è di 30-35 mm.

COLORI / FINITURE SUPERFICIALI



FOTOINCISIONE
[NOVATEX 140]

PRODOTTI CORRELATI



DB2.6 (ALLUMINIO)
CODICE: 5010270



DISPONIBILE VERSIONE
IN ALLUMINIO

SPECIFICHE	
TIPOLOGIA	Base a 5 razze
MATERIALE	Nylon + fibra di vetro
DISPONIBILE ANCHE IN	Alluminio
DIAMETRO ESTERNO	678,0 mm
DIAMETRO FISSAGGIO RUOTE	655,0 mm
DIAMETRO CONO MORSE	50,0 mm
ALTEZZA CONIFICA	120,0 mm
COLORI / FINITURE	Fotoincisione (Novatex 7381)
PESO	1,60 Kg
ARTICOLI PER SCATOLA	72
SCATOLE PER PALLET (MOQ)	2 scatole (144 articoli)
DIMENSIONE PALLET (LxPxA)	103 x 143 x 220 cm
DESIGN	Hans Thyge

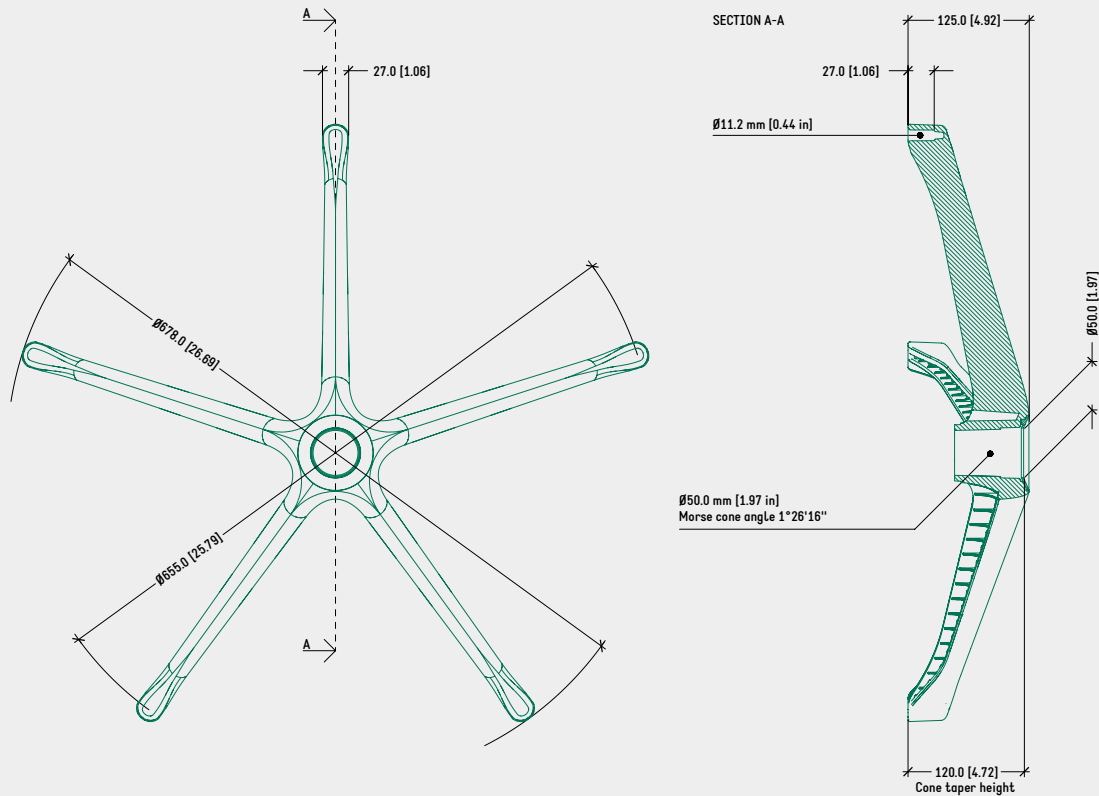
CODICI DI PRODOTTO

DB2.13 (NYLON)

5012040

DISEGNO TECNICO

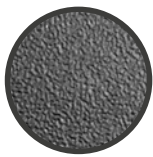
DB2.13 (NYLON)



NOTE

- Altezza conica: misurata da pavimento (senza l'ausilio di ruote o piedini) a Ø 50 mm del cono Morse.
- Per le basi in nylon, la distanza minima raccomandata tra pistone gas e pavimento è di 30-35 mm.

COLORI / FINITURE SUPERFICIALI



FOTOINCISIONE
(NOVATEX 7381)

PRODOTTI CORRELATI



DB2.13 (ALLUMINIO)
CODICE: 5010715



DISPONIBILE VERSIONE
IN ALLUMINIO

SPECIFICHE	
TIPOLOGIA	Base a 5 razze
MATERIALE	Nylon + fibra di vetro
DISPONIBILE ANCHE IN	Alluminio
DIAMETRO ESTERNO	663,0 mm
DIAMETRO FISSAGGIO RUOTE	640,0 mm
DIAMETRO CONO MORSE	50,0 mm
ALTEZZA CONIFICA	92,0 mm
COLORI / FINITURE	Fotoincisione (Novatex 140)
PESO	1,54 Kg
ARTICOLI PER SCATOLA	48
SCATOLE PER PALLET (MOQ)	2 scatole (96 articoli)
DIMENSIONE PALLET (LxPxA)	103 x 143 x 220 cm

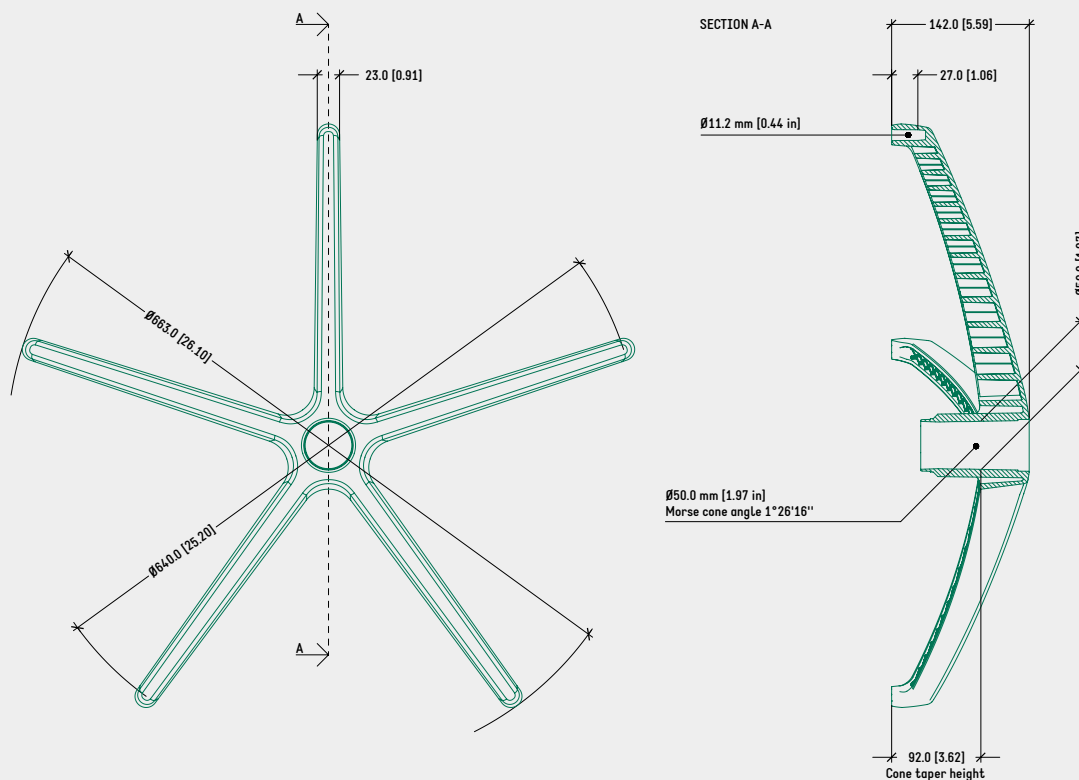
CODICI DI PRODOTTO

METEORA (NYLON)

5012005

DISEGNO TECNICO

METEORA (NYLON)



NOTE

- Altezza conica: misurata da pavimento (senza l'ausilio di ruote o piedini) a $\varnothing 50$ mm del cono Morse.
- Per le basi in nylon, la distanza minima raccomandata tra pistone gas e pavimento è di 30-35 mm.

COLORI / FINITURE SUPERFICIALI



FOTOINCISIONE
[NOVATEX 140]

PRODOTTI CORRELATI



METEORA (ALLUMINIO)
CODICE: 5010146



DISPONIBILE VERSIONE
IN ALLUMINIO

SPECIFICHE	
TIPOLOGIA	Base a 5 razze
MATERIALE	Nylon + fibra di vetro
DISPONIBILE ANCHE IN	Alluminio
DIAMETRO ESTERNO	677,0 mm
DIAMETRO FISSAGGIO RUOTE	654,5 mm
DIAMETRO CONO MORSE	50,0 mm
ALTEZZA CONIFICA	126,0 mm
COLORI / FINITURE	Fotoincisione (Novatex 140)
PESO	1,60 Kg
ARTICOLI PER SCATOLA	78
SCATOLE PER PALLET (MOQ)	2 scatole (156 articoli)
DIMENSIONE PALLET (LxPxA)	103 x 143 x 220 cm

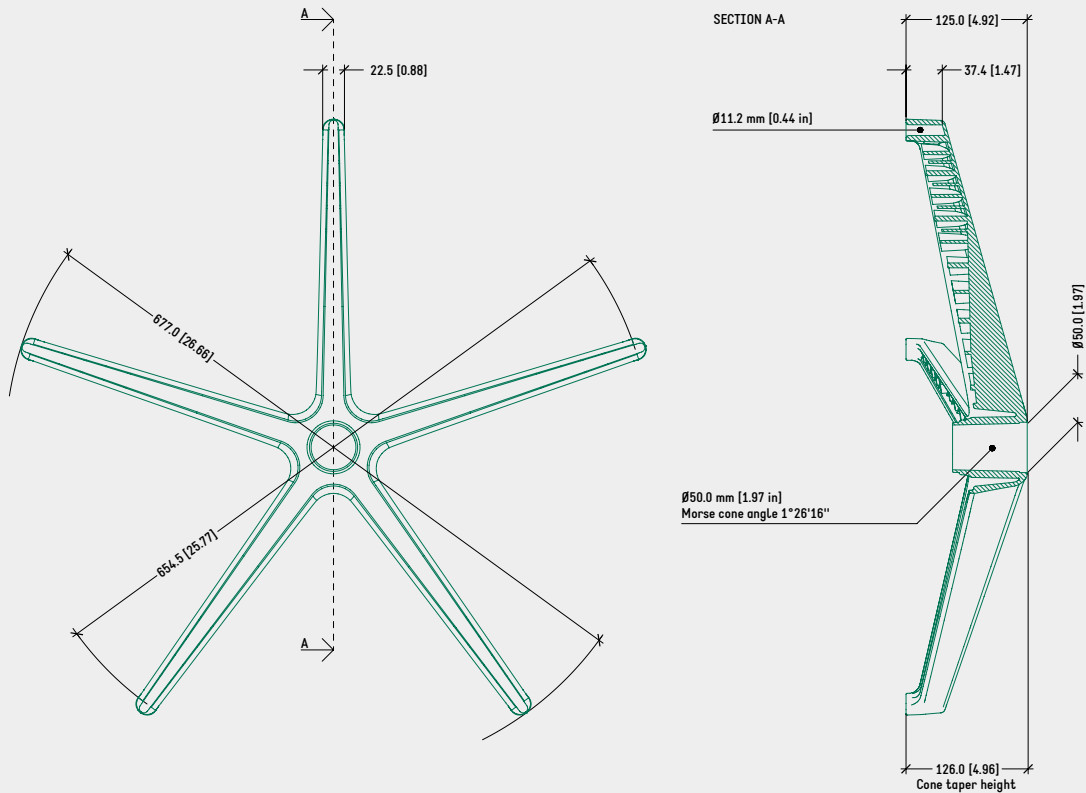
CODICI DI PRODOTTO

PRESTO (NYLON)

5012003

DISEGNO TECNICO

PRESTO (NYLON)



NOTE

- Altezza conica: misurata da pavimento (senza l'ausilio di ruote o piedini) a \varnothing 50 mm del cono Morse.
- Per le basi in nylon, la distanza minima raccomandata tra pistone gas e pavimento è di 30-35 mm.

COLORI / FINITURE SUPERFICIALI

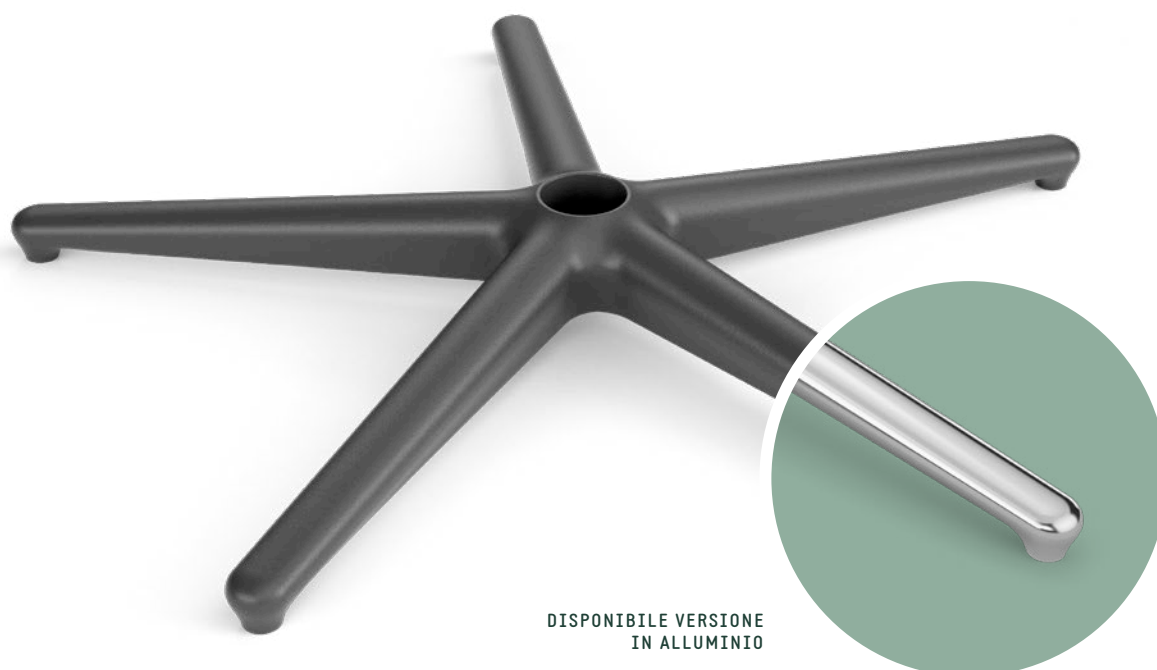


FOTOINCISIONE
[NOVATEX 140]

PRODOTTI CORRELATI



PRESTO (ALLUMINIO)
CODICE: 5010181



DISPONIBILE VERSIONE
IN ALLUMINIO

SPECIFICHE	
TIPOLOGIA	Base a 5 razze
MATERIALE	Nylon + fibra di vetro
DISPONIBILE ANCHE IN	Alluminio
DIAMETRO ESTERNO	715,0 mm
DIAMETRO FISSAGGIO RUOTE	680,0 mm
DIAMETRO CONO MORSE	50,0 mm
ALTEZZA CONIFICA	74,0 mm
COLORI / FINITURE	Fotoincisione (Novatex 7381)

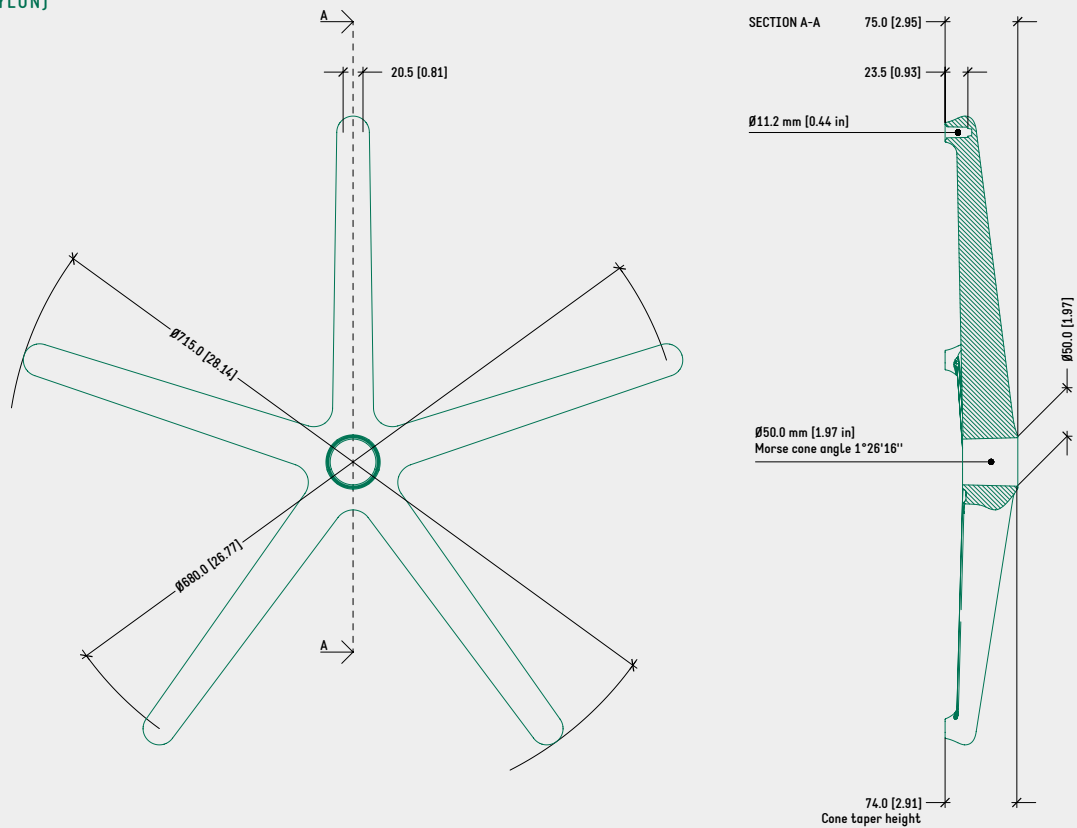
CODICI DI PRODOTTO

QUOIN (NYLON)

5012055

DISEGNO TECNICO

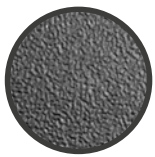
QUOIN (NYLON)



NOTE

- Altezza conica: misurata da pavimento (senza l'ausilio di ruote o piedini) a \varnothing 50 mm del cono Morse.
- Per le basi in nylon, la distanza minima raccomandata tra pistone gas e pavimento è di 30-35 mm.

COLORI / FINITURE SUPERFICIALI



FOTOINCISIONE
(NOVATEX 7381)

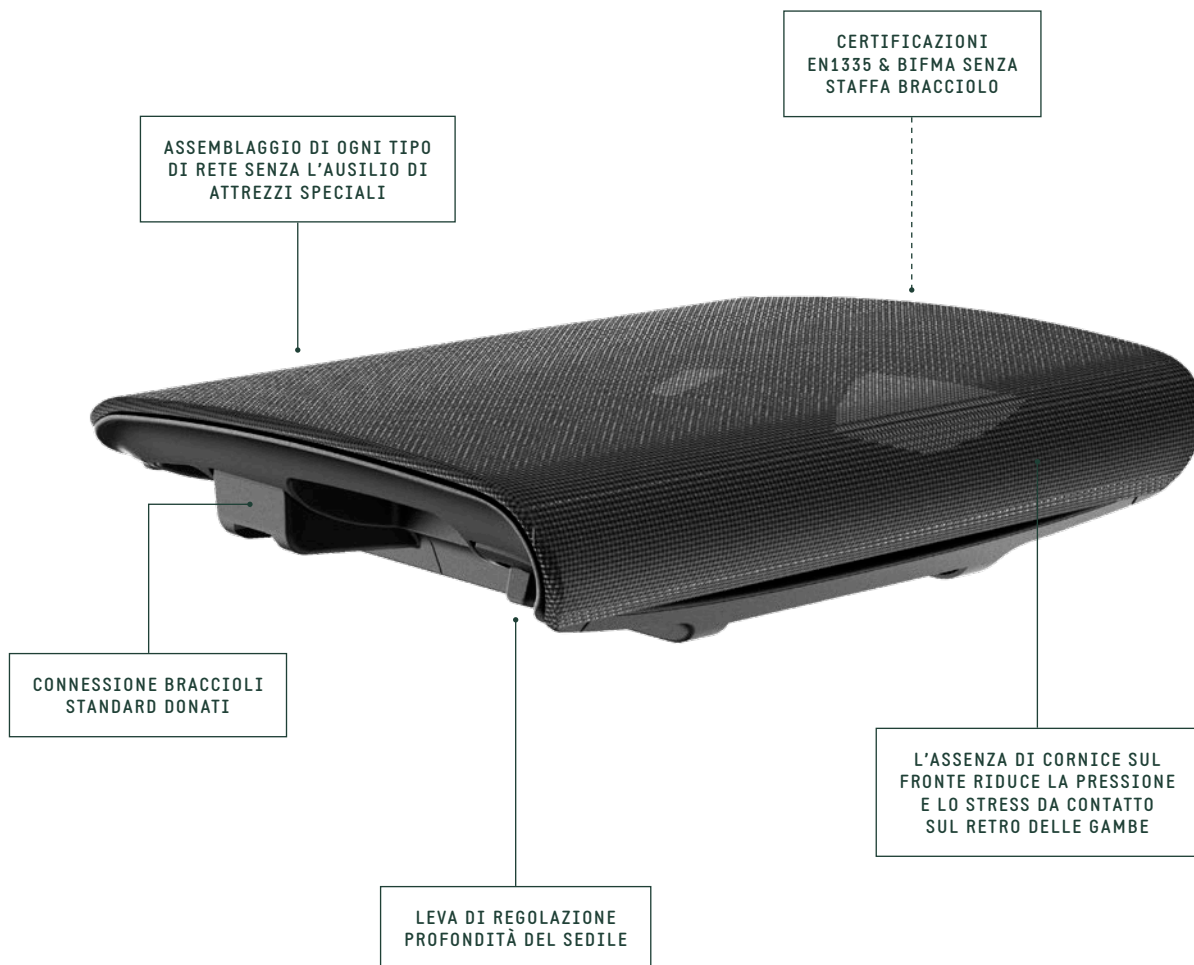
PRODOTTI CORRELATI



QUOIN (ALLUMINIO)
CODICE: 5010365

Sedili a innesto rapido





SPECIFICHE	
TIPOLOGIA	Sedile rete a innesto rapido
REG. PROFONDITÀ SEDILE	— 50,0 mm (con 2 clip) — 70,0 mm (con 1 clip) — 100,0 mm (senza clip)
CERTIFICAZIONI	— EN1335 — BIFMA
FISSAGGIO RETE	Tramite sistema a incastro rapido
BRACCIOLI CORRELATI	Famiglia completa braccioli Donati BeO 4D Trasla <u>escluso</u>
ADATTO A MECCANISMI CON	— Longheroni per sedili a innesto rapido — Piastra universale Donati

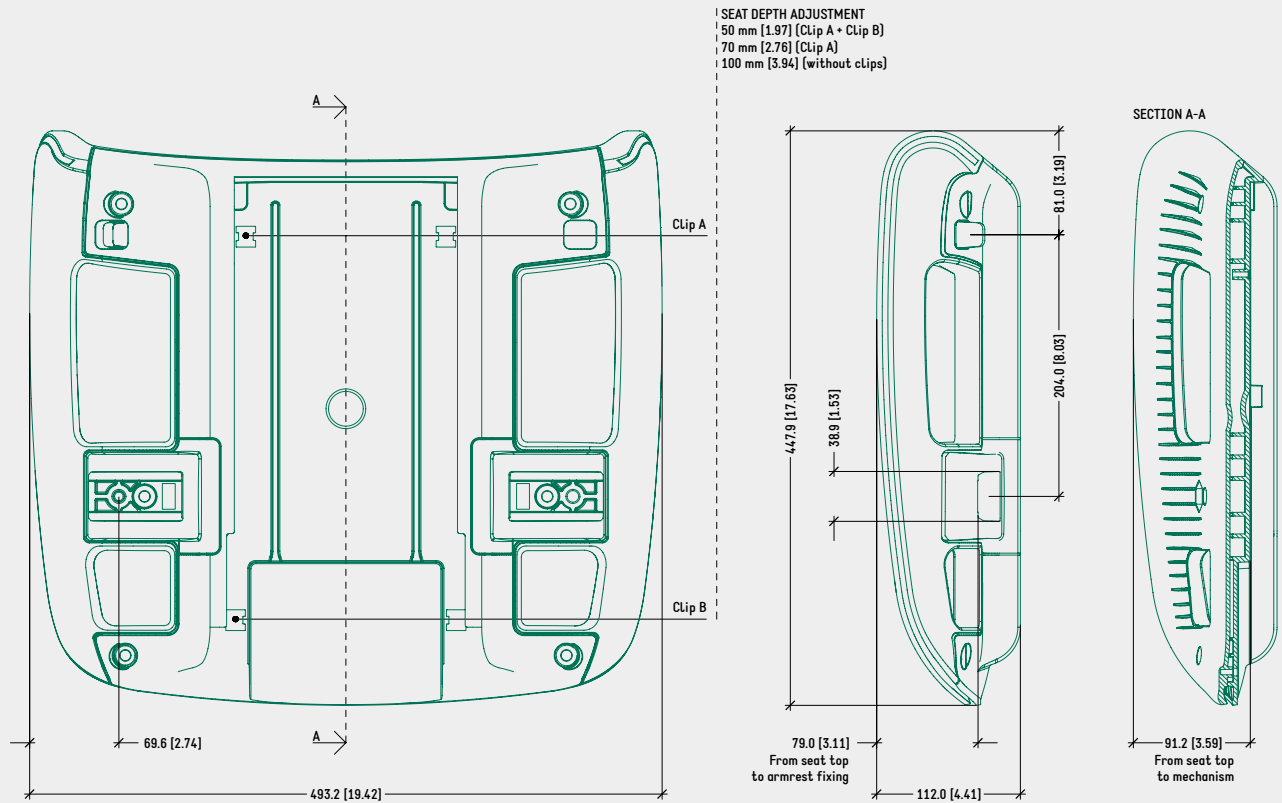
CODICI DI PRODOTTO

KITE - ASSIEME COMPLETO

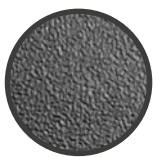
SEDILE CON RETE NERA	4515265
SEDILE CON RETE GRIGIO ANTRACITE	4515266
SEDILE INFERIORE SENZA CORNICE SUP.	4515260
CORNICE SUPERIORE	
CON PROFILI DI FISSAGGIO RETE	4515261
SENZA PROFILI DI FISSAGGIO RETE	4515262

DISEGNO TECNICO

KITE - SEDILE RETE



COLORI / FINITURE SUPERFICIALI



SEDILE E CORNICE
 FOTOINCISI
 (NOVATEX 7381)

CODICI KIT FISSAGGIO BRACCIOLI

KIT DI FISSAGGIO SENZA STAFFA (EN1335 & BIFMA)

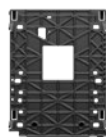
PER BRACCIOLI Be0 ALLUMINIO / NYLON 4501703

(Be0 4D TRASLA ESCLUSO)

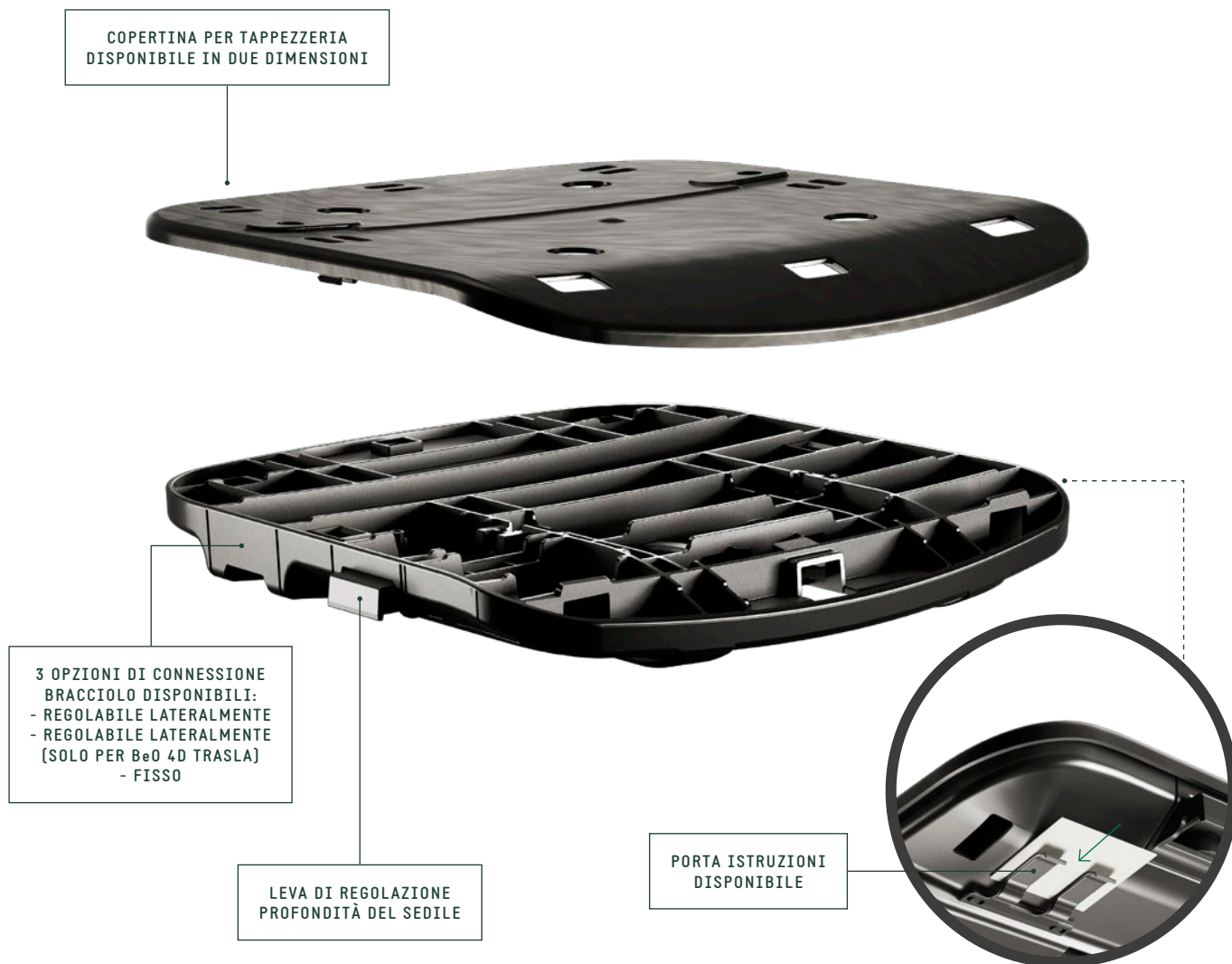
PRODOTTI CORRELATI



FAMIGLIA DI
 MECCANISMI DONATI
 CON LONGHERONI



FAMIGLIA DI
 MECCANISMI DONATI
 CON PIASTRA
 UNIVERSALE



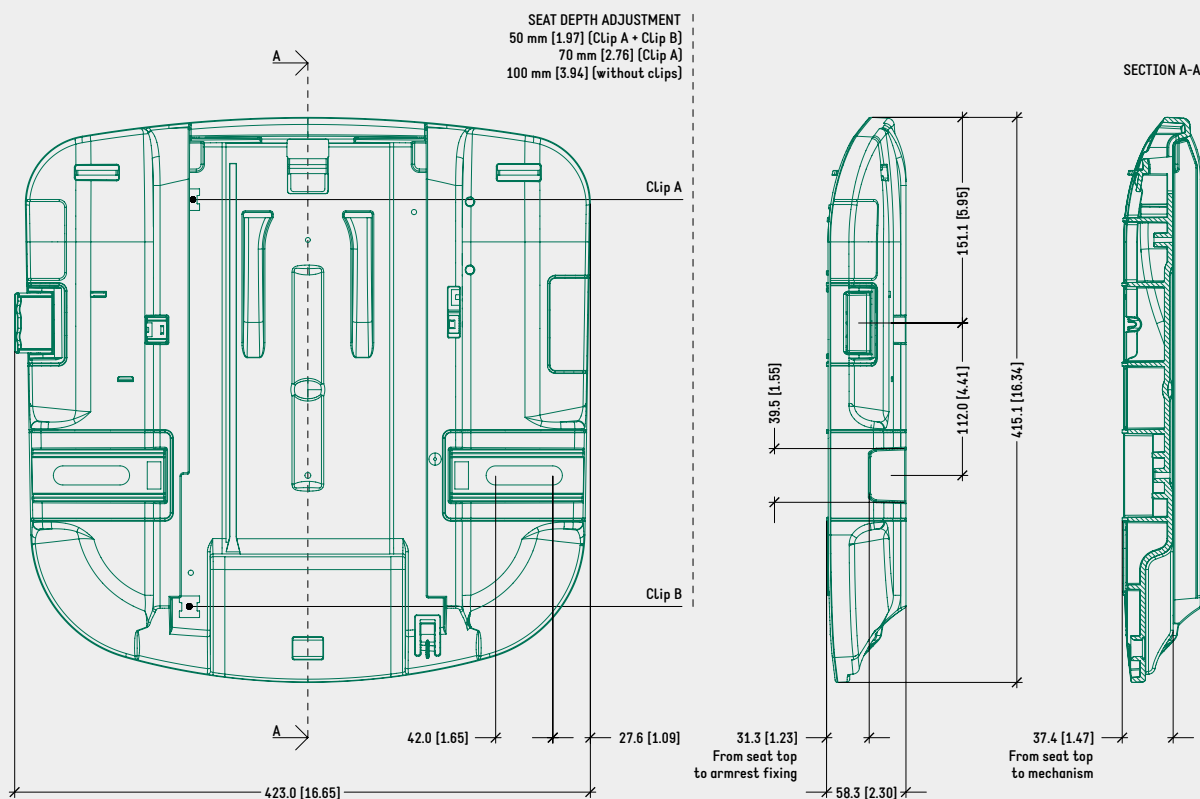
SPECIFICHE	
TIPOLOGIA	Sedile a innesto rapido con copertina
REG. PROFONDITÀ SEDILE	— 50,0 mm (con 2 clip) — 70,0 mm (con 1 clip) — 100,0 mm (senza clip)
CERTIFICAZIONI	— EN1335 — BIFMA (Bracciolo connessione fissa <i>escluso</i>)
FISSAGGIO TAPPEZZERIA	Tramite copertina a incastro rapido (no clip)
BRACCIOLI CORRELATI	Famiglia completa braccioli Donati
T	— Longheroni per sedili a innesto rapido — Piastra universale Donati
ARTICOLI PER SCATOLA	36
SCATOLE PER PALLET (MOQ)	4 scatole (144 articoli)
DIMENSIONE PALLET (LxPxA)	80 x 120 x 210 cm

CODICI DI PRODOTTO

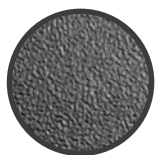
<u>TRASLA 2</u>	
CONNESSIONE BRACCIOLO REGOLABILE	4515193
CONNESSIONE BRACCIOLO FISSA	4515196
CONNESSIONE BRACCIOLO Be0 4D TRASLA	4515195
<u>COPERTINA PER TAPPEZZERIA</u>	
PICCOLA	4515173
GRANDE	4515171
GRANDE CON SCHIUMATO IN PU	4580055
<u>PORTA ISTRUZIONI</u>	4501028

DISEGNO TECNICO

TRASLA 2 - CONNESSIONE BRACCIOLO REGOLABILE



COLORI / FINITURE SUPERFICIALI



SEDILE FOTOINCISO
[NOVATEX 7381]



COPERTINA PER
TAPPEZZERIA IN
PLASTICA NERA

CODICI KIT FISSAGGIO BRACCIOLI

KIT DI FISSAGGIO CON STAFFA ECO [EN1335]

PER BRACCIOLI Be0 ALLUMINIO & NYLON 4500167

KIT DI FISSAGGIO CON STAFFA [BIFMA]

PER BRACCIOLI Be0 ALLUMINIO 4500117

PER BRACCIOLI Be0 NYLON 4500169

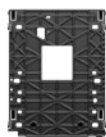
KIT DI FISSAGGIO SENZA STAFFA

On request

PRODOTTI CORRELATI



FAMIGLIA DI
MECCANISMI DONATI
CON LONGHERONI



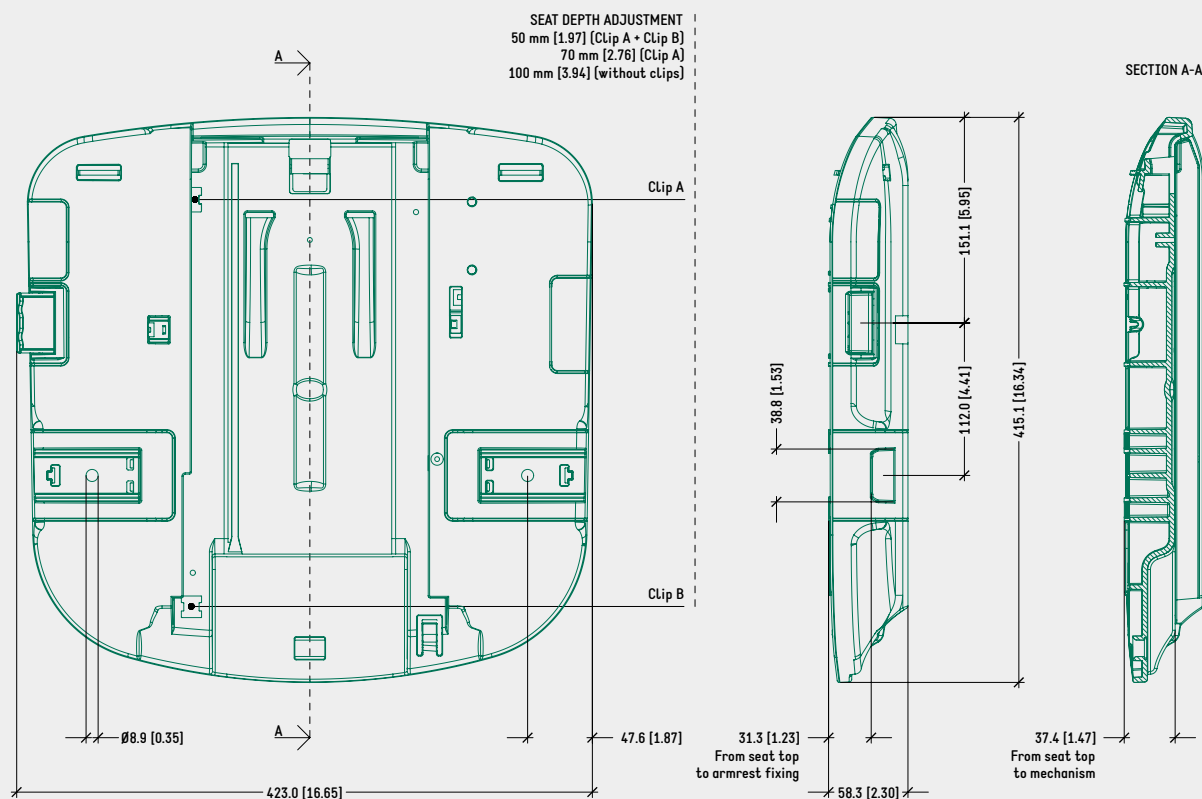
FAMIGLIA DI
MECCANISMI DONATI
CON PIASTRA
UNIVERSALE



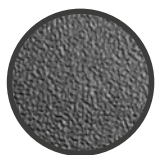
PORTA ISTRUZIONI
CODICE: 4501028

DISEGNO TECNICO

TRASLA 2 - CONNESSIONE BRACCIOLO FISSA



COLORI / FINITURE SUPERFICIALI



SEDILE FOTOINCISO
[NOVATEX 7381]



COPERTINA PER
TAPPEZZERIA IN
PLASTICA NERA

CODICI KIT FISSAGGIO BRACCIOLI

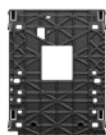
KIT DI FISSAGGIO SENZA STAFFA [EN1335]

PER BRACCIOLI Be0 ALLUMINIO & NYLON 4501700

PRODOTTI CORRELATI



FAMIGLIA DI
MECCANISMI DONATI
CON LONGHERONI



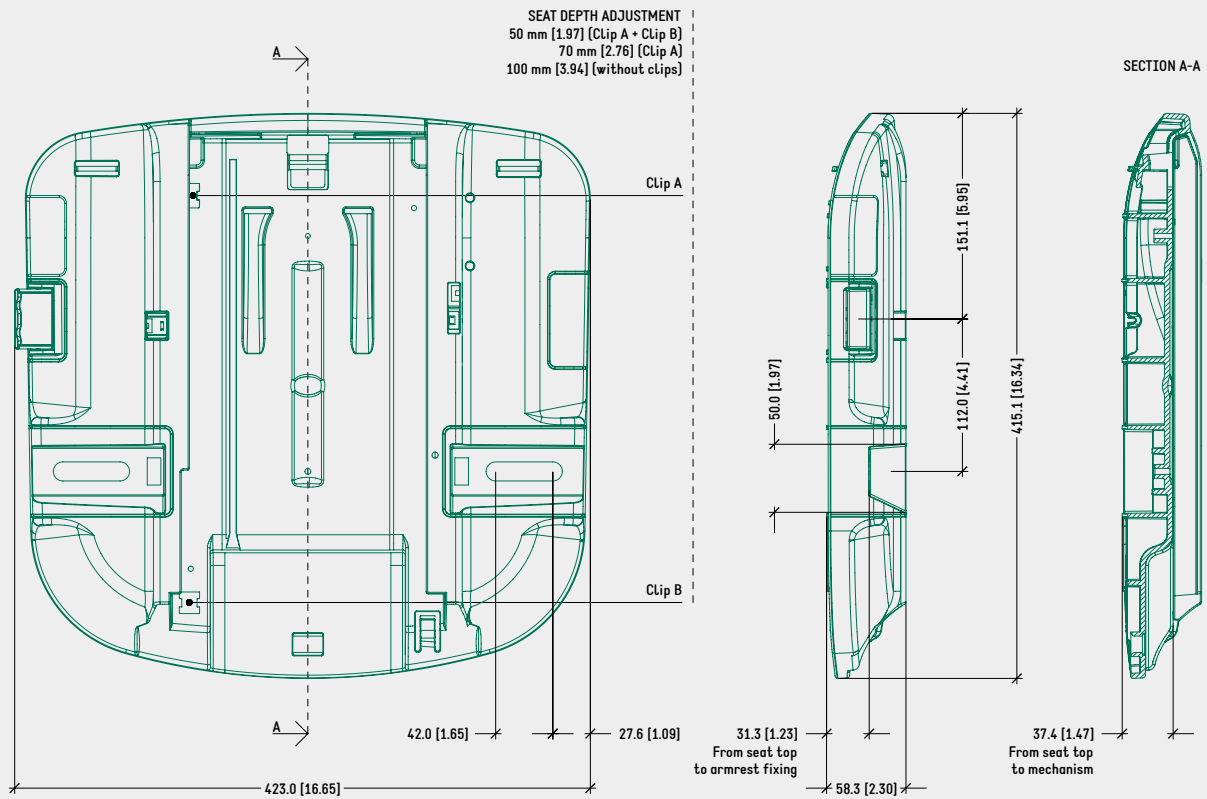
FAMIGLIA DI
MECCANISMI DONATI
CON PIASTRA
UNIVERSALE



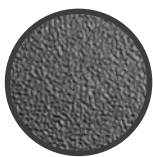
PORTA ISTRUZIONI
CODICE: 4501028

DISEGNO TECNICO

TRASLA 2 - CONNESSIONE BRACCIOLO Be0 4D TRASLA



COLORI / FINITURE SUPERFICIALI



SEDILE FOTOINCISO
[NOVATEX 7381]



COPERTINA PER
TAPPEZZERIA IN
PLASTICA NERA

CODICI KIT FISSAGGIO BRACCIOLI

KIT DI FISSAGGIO CON STAFFA (BIFMA)

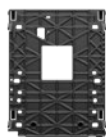
PER BRACCIOLI Be0 4D TRASLA

4501111

PRODOTTI CORRELATI



FAMIGLIA DI
MECCANISMI DONATI
CON LONGHERONI



FAMIGLIA DI
MECCANISMI DONATI
CON PIASTRA
UNIVERSALE



PORTA ISTRUZIONI
CODICE: 4501028

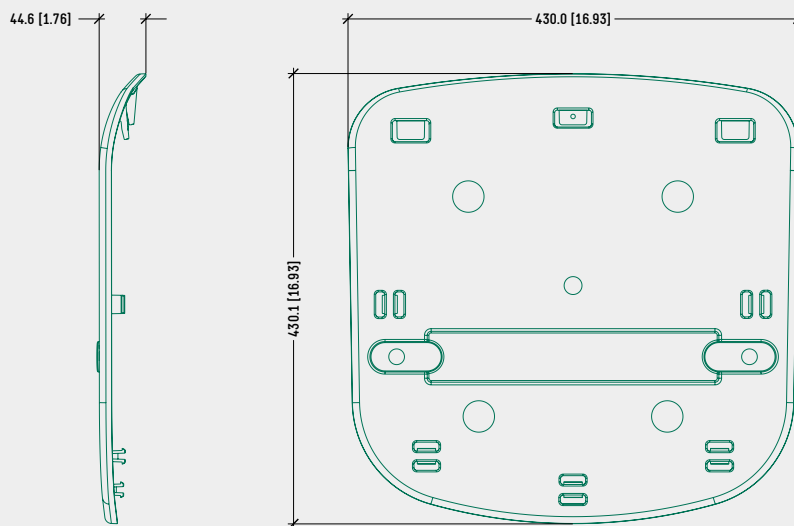


Be0 4D TRASLA ARMREST
CODE: 4500580

DISEGNO TECNICO

COPERTINA PER TAPPEZZERIA PICCOLA

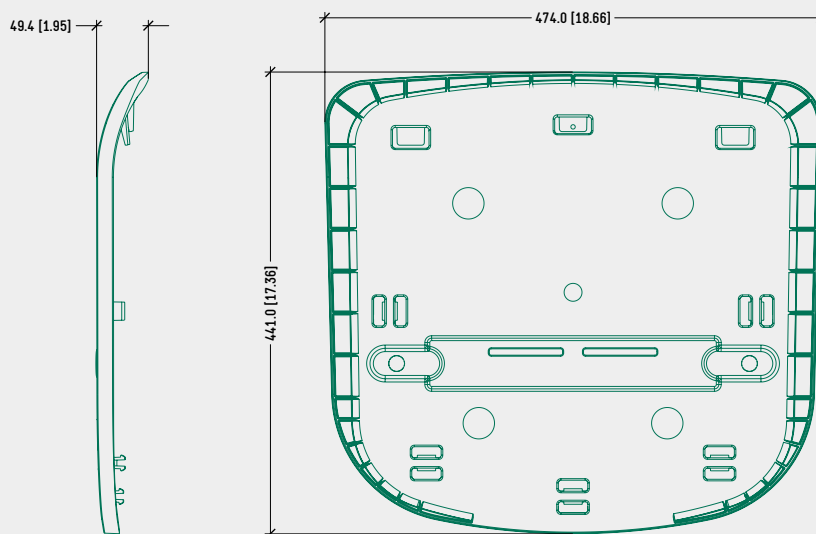
4515173

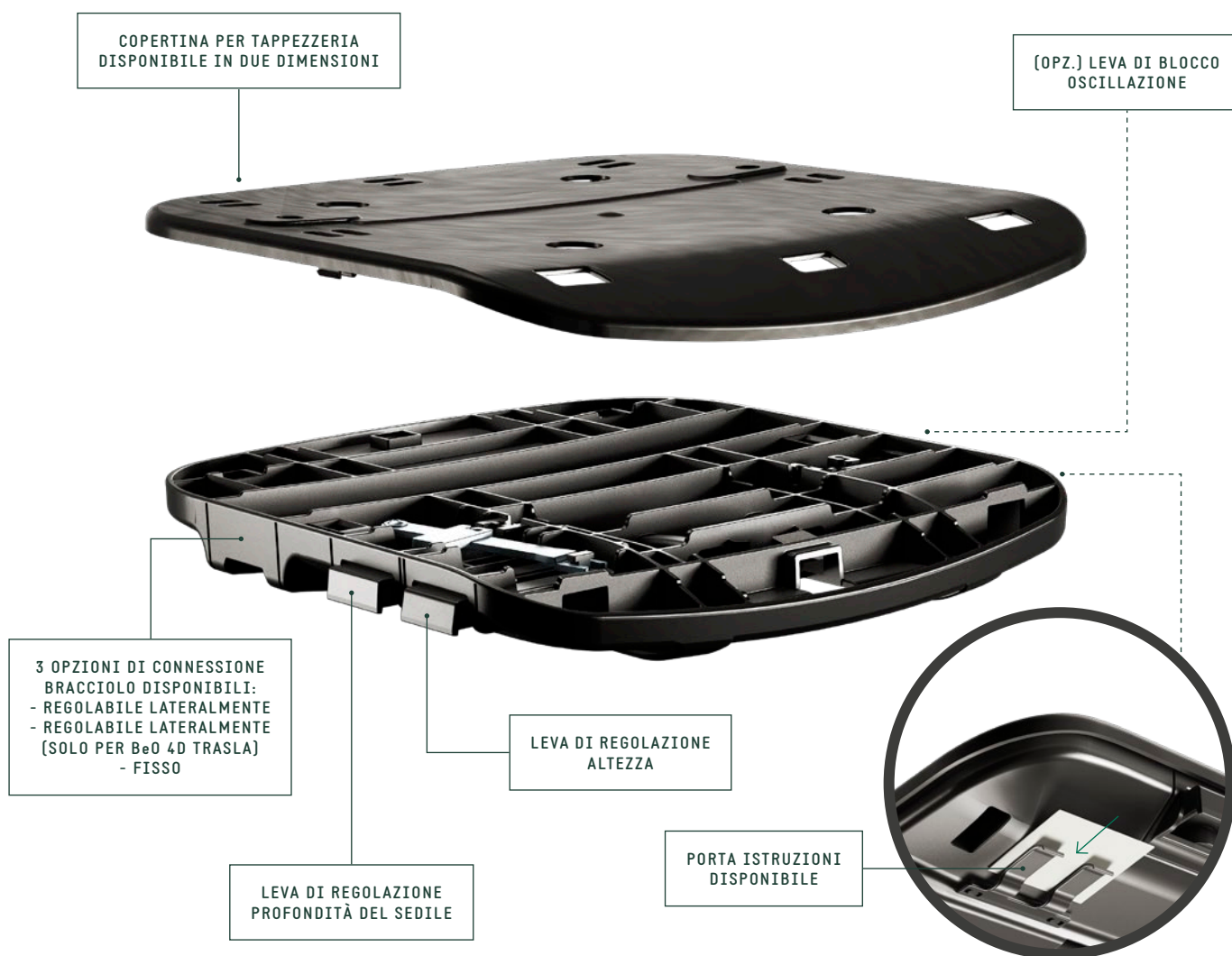


DISEGNO TECNICO

COPERTINA PER TAPPEZZERIA GRANDE

4515171





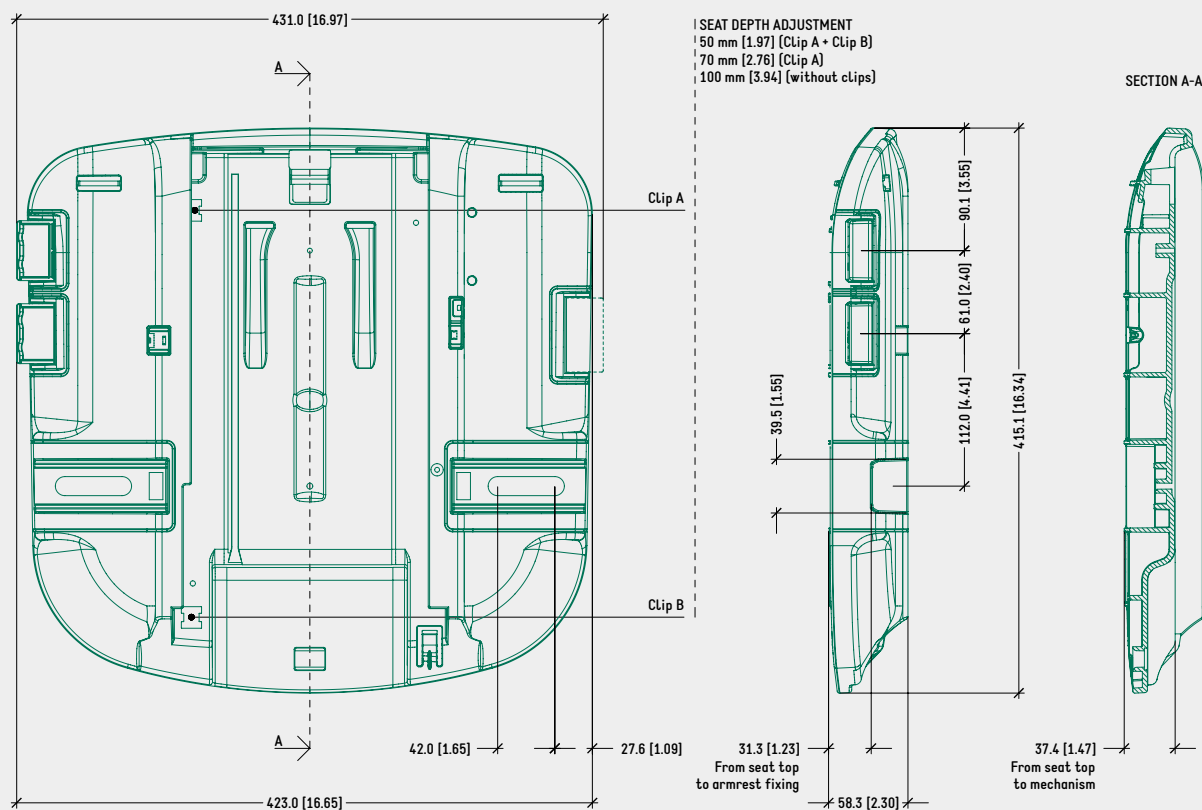
SPECIFICHE	
TIPOLOGIA	Sedile attivazione cavi con copertina
REG. PROFONDITÀ SEDILE	— 50,0 mm (con 2 clip) — 70,0 mm (con 1 clip) — 100,0 mm (senza clip)
FUNZIONI INTEGRATE	— Regolazione altezza, tramite leva — Blocco oscillazione, tramite leva
CERTIFICAZIONI	— EN1335 — BIFMA (Bracciolo connessione fissa escluso)
FISSAGGIO TAPPEZZERIA	Tramite copertina a incastro rapido (no clip)
BRACCIOLI CORRELATI	Famiglia completa braccioli Donati
MECCANISMO CORRELATO	Solo per D109 Cable (1062950)
ARTICOLI PER SCATOLA	36
SCATOLE PER PALLET (MOQ)	4 scatole (144 articoli)
DIMENSIONE PALLET (LxPxA)	80 x 120 x 210 cm

CODICI DI PRODOTTO

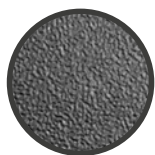
.....	
<u>TRASLA 2 CABLE - CONNESSIONE BRACCIOLO REGOLABILE</u>	
CON REGOLAZIONE ALTEZZA	4515192
CON REG. ALTEZZA E BLOCCO OSCILLAZIONE	4515190
<u>TRASLA 2 CABLE - CONNESSIONE BRACCIOLO FISSA</u>	
CON REGOLAZIONE ALTEZZA	4515198
CON REG. ALTEZZA E BLOCCO OSCILLAZIONE	4515197
<u>TRASLA 2 CABLE - CONN. BRACCIOLO Be0 4D TRASLA</u>	
CON REGOLAZIONE ALTEZZA	4515194
CON REG. ALTEZZA E BLOCCO OSCILLAZIONE	4515191
<u>COPERTINA PER TAPPEZZERIA</u>	
PICCOLA	4515173
GRANDE	4515171
GRANDE CON SCHIUMATO IN PU	4580055
<u>PORTA ISTRUZIONI</u>	4501028

DISEGNO TECNICO

TRASLA 2 - CONNESSIONE BRACCIOLO REGOLABILE



COLORI / FINITURE SUPERFICIALI



SEDILO FOTOINCISO
[NOVATEX 7381]



COPERTINA PER
TAPPEZZERIA IN
PLASTICA NERA

CODICI KIT FISSAGGIO BRACCIOLI

KIT DI FISSAGGIO CON STAFFA ECO [EN1335]

PER BRACCIOLI Be0 ALLUMINIO & NYLON 4500167

KIT DI FISSAGGIO CON STAFFA [BIFMA]

PER BRACCIOLI Be0 ALLUMINIO 4500117

PER BRACCIOLI Be0 NYLON 4500169

KIT DI FISSAGGIO SENZA STAFFA On request

PRODOTTI CORRELATI



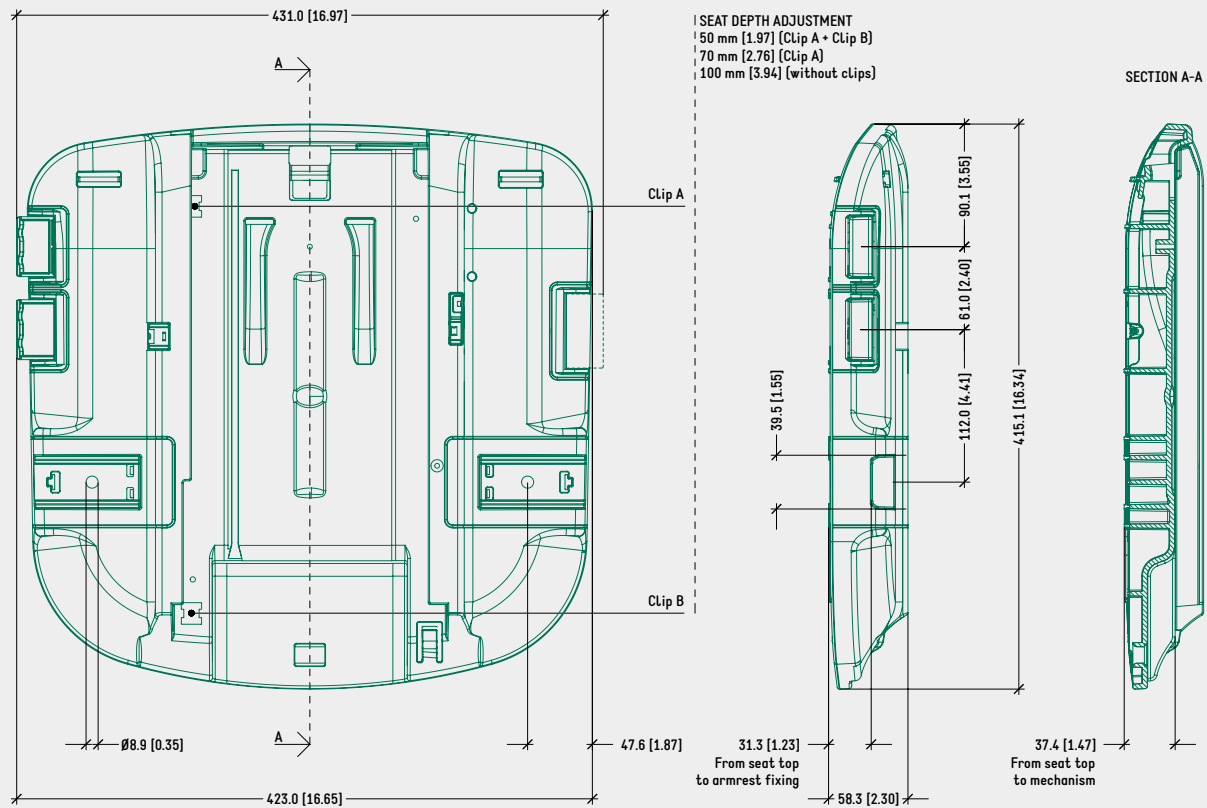
DONATI D109 CABLE
MECHANISM
CODE: 1062950



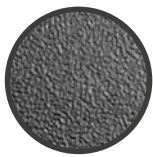
PORTA ISTRUZIONI
CODICE: 4501028

DISEGNO TECNICO

TRASLA 2 - FISSO ADJUSTABLE BRACCIOLI CORRELATI



COLORI / FINITURE SUPERFICIALI



SEDILE FOTOINCISO
 [NOVATEX 7381]



COPERTINA PER
 TAPPEZZERIA IN
 PLASTICA NERA

CODICI KIT FISSAGGIO BRACCIOLI

KIT DI FISSAGGIO SENZA STAFFA [EN1335]

PER BRACCIOLI BeO ALLUMINIO & NYLON 4501700

PRODOTTI CORRELATI



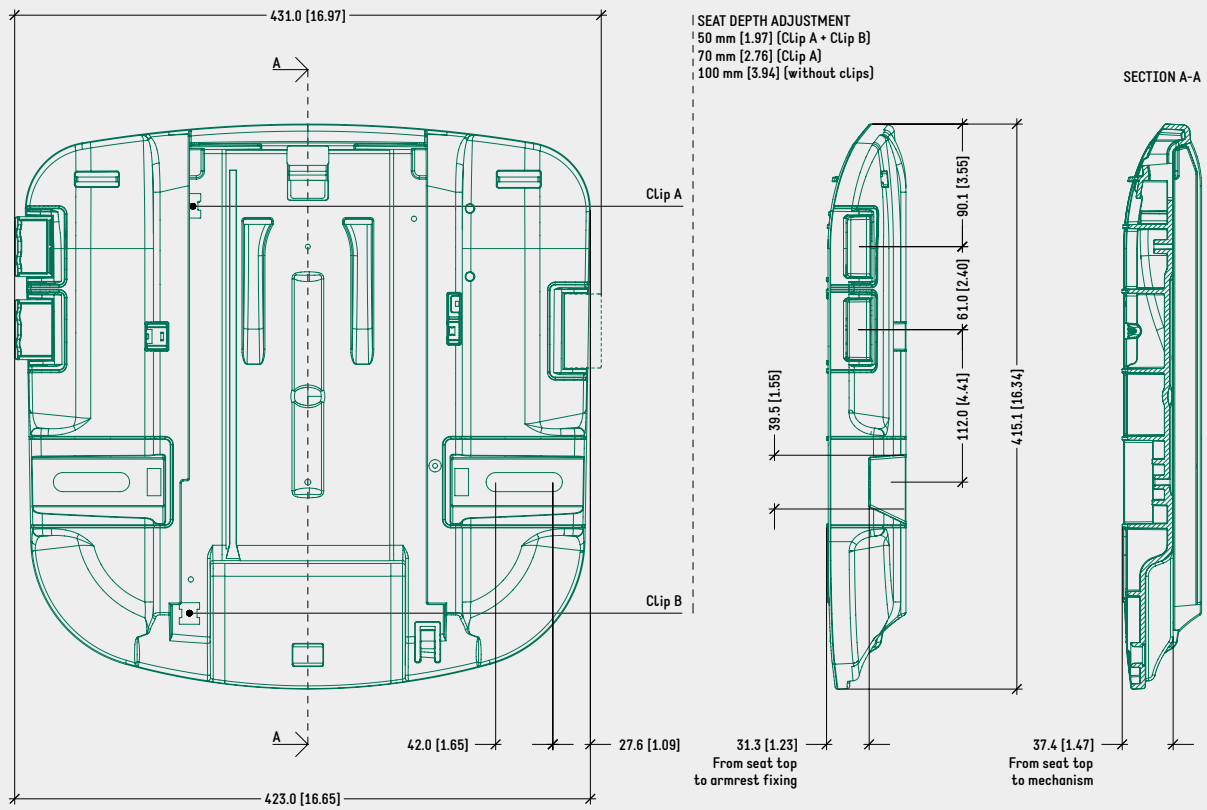
DONATI D109 CABLE
 MECHANISM
 CODE: 1062950



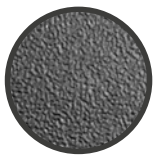
PORTA ISTRUZIONI
 CODICE: 4501028

DISEGNO TECNICO

TRASLA 2 - CONNESSIONE BRACCIOLO Be0 4D TRASLA



COLORI / FINITURE SUPERFICIALI



SEDILE FOTOINCISO
[NOVATEX 7381]



COPERTINA PER
TAPPEZZERIA IN
PLASTICA NERA

CODICI KIT FISSAGGIO BRACCIOLI

KIT DI FISSAGGIO CON STAFFA (BIFMA)

PER BRACCIOLI Be0 4D TRASLA

4501111

PRODOTTI CORRELATI



DONATI D109 CABLE
MECHANISM
CODE: 1062950



PORTA ISTRUZIONI
CODICE: 4501028

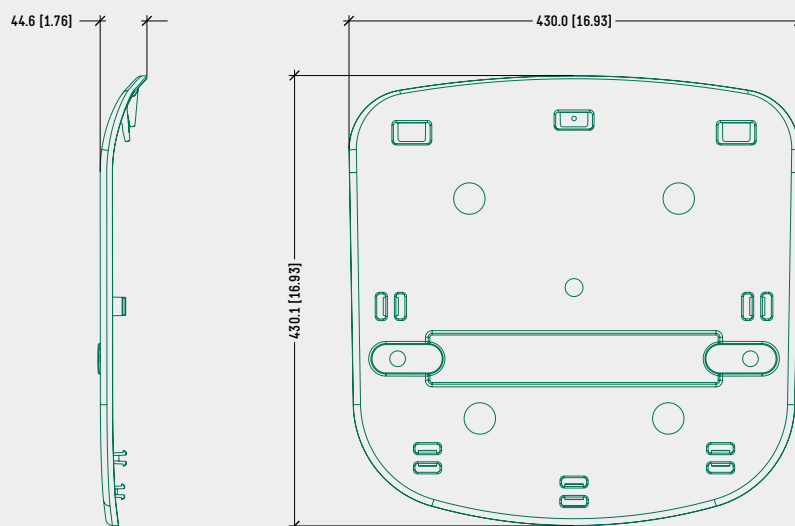


Be0 4D TRASLA ARMREST
CODE: 4500580

DISEGNO TECNICO

COPERTINA PER TAPPEZZERIA PICCOLA

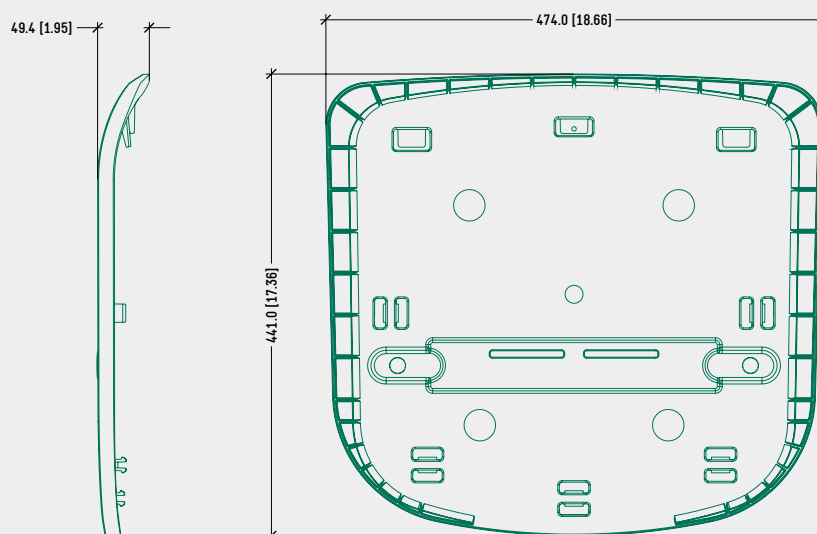
4515173

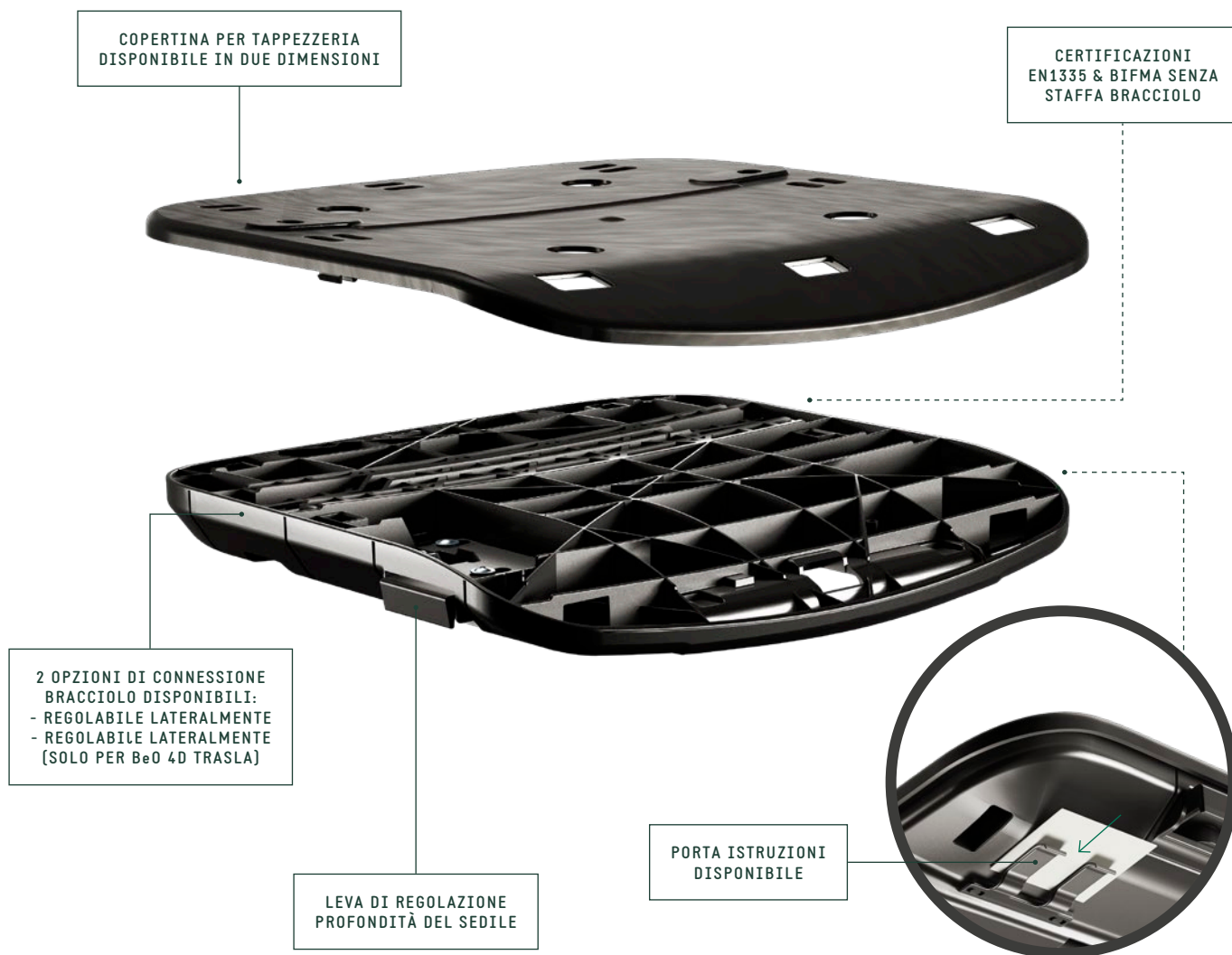


DISEGNO TECNICO

COPERTINA PER TAPPEZZERIA GRANDE

4515171





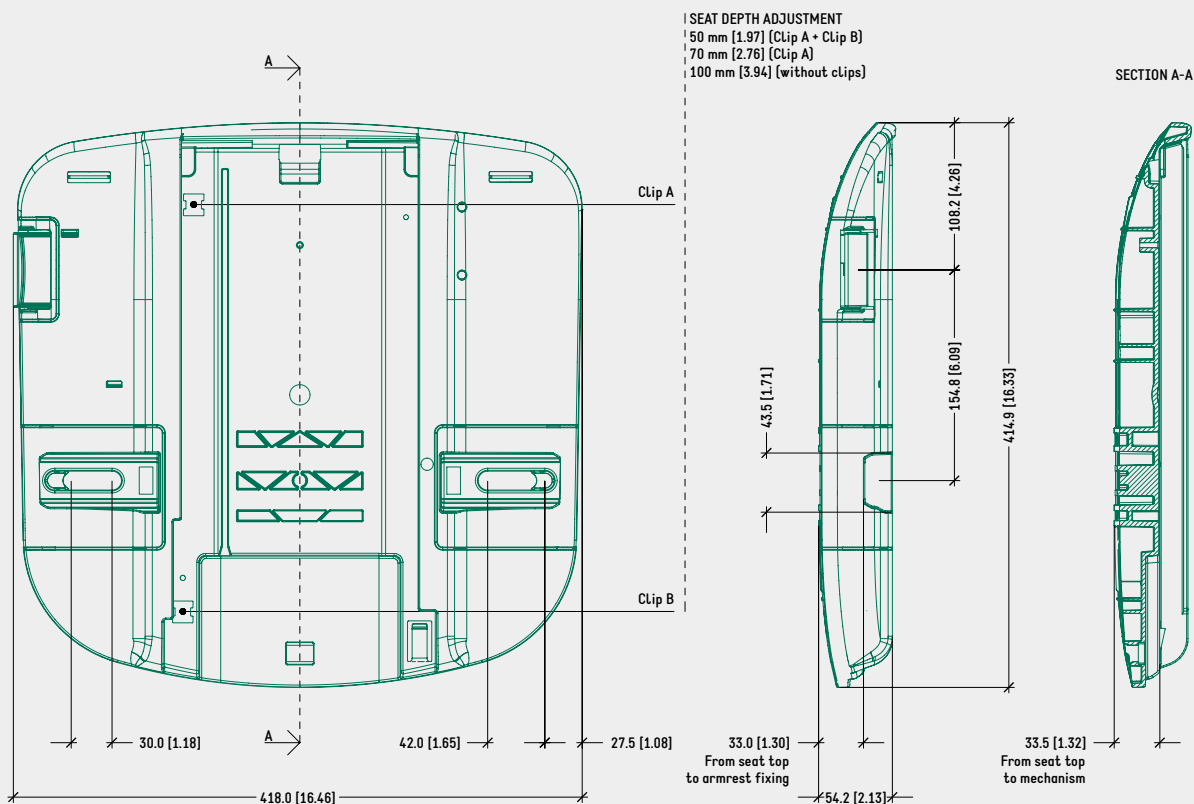
SPECIFICHE	
TIPOLOGIA	Sedile a innesto rapido con copertina
REG. PROFONDITÀ SEDILE	— 50,0 mm (con 2 clip) — 70,0 mm (con 1 clip) — 100,0 mm (senza clip)
CERTIFICAZIONI	— EN1335 — BIFMA
FISSAGGIO TAPPEZZERIA	Tramite copertina a incastro rapido (no clip)
BRACCIOLI CORRELATI	Famiglia completa braccioli Donati
ADATTO A MECCANISMI CON	— Longheroni per sedili a innesto rapido — Piastra universale Donati
ARTICOLI PER SCATOLA	36
SCATOLE PER PALLET (MOQ)	4 scatole (144 articoli)
DIMENSIONE PALLET (LxPxA)	80 x 120 x 210 cm

CODICI DI PRODOTTO

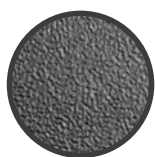
<u>TRASLA 3</u>	
CONNESSIONE BRACCIOLO REGOLABILE	4515240
CONNESSIONE BRACCIOLO BeO 4D TRASLA	4515241
<u>COPERTINA PER TAPPEZZERIA</u>	
PICCOLA	4515173
GRANDE	4515171
GRANDE CON SCHIUMATO IN PU	4580055
<u>PORTA ISTRUZIONI</u>	4501028

DISEGNO TECNICO

TRASLA 3 - CONNESSIONE BRACCIOLO REGOLABILE



COLORI / FINITURE SUPERFICIALI



SEDILE FOTOINCISO
 [NOVATEX 7381]



COPERTINA PER
 TAPPEZZERIA IN
 PLASTICA NERA

CODICI KIT FISSAGGIO BRACCIOLI

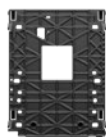
KIT DI FISSAGGIO SENZA STAFFA [EN1335 & BIFMA]

PER BRACCIOLI Be0 ALLUMINIO	4501120
PER BRACCIOLI Be0 NYLON	4501121

PRODOTTI CORRELATI



FAMIGLIA DI
 MECCANISMI DONATI
 CON LONGHERONI



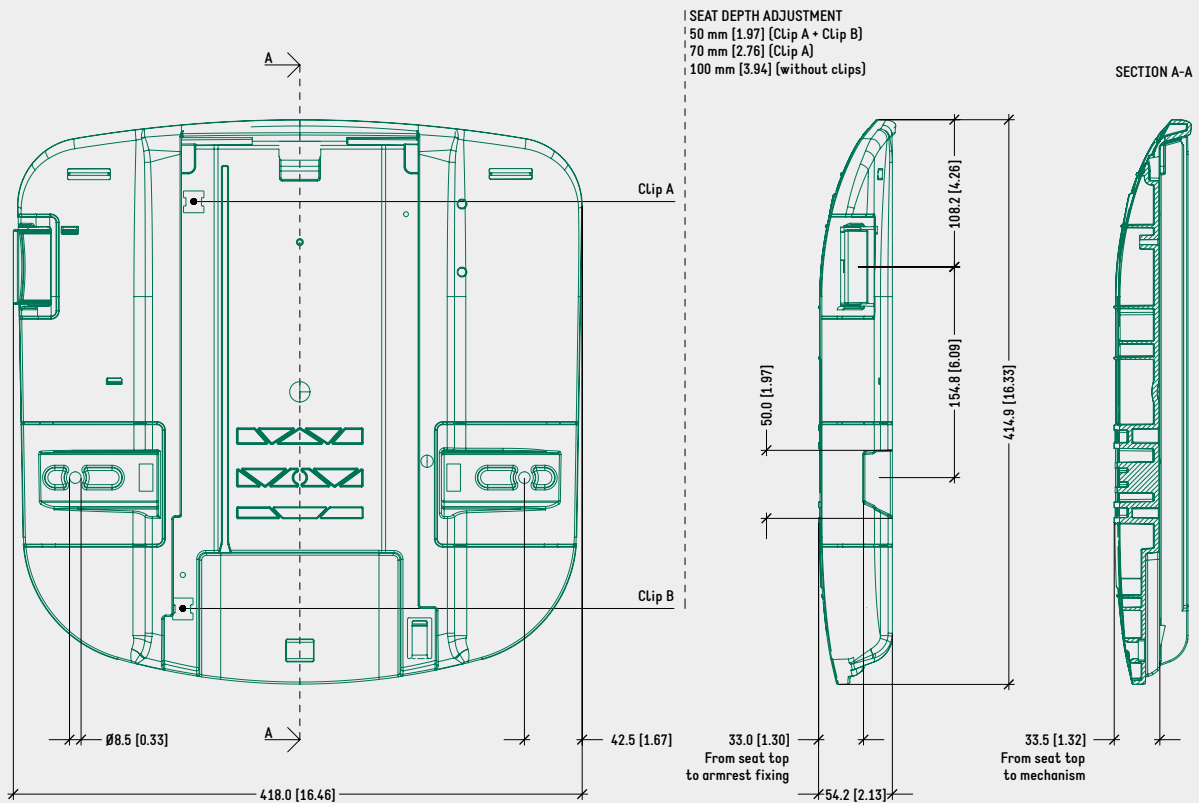
FAMIGLIA DI
 MECCANISMI DONATI
 CON PIASTRA
 UNIVERSALE



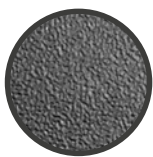
PORTA ISTRUZIONI
 CODICE: 4501028

DISEGNO TECNICO

TRASLA 3 - CONNESSIONE BRACCIOLO Be0 4D TRASLA



COLORI / FINITURE SUPERFICIALI



SEDILE FOTOINCISO
[NOVATEX 7381]



COPERTINA PER
TAPPEZZERIA IN
PLASTICA NERA

CODICI KIT FISSAGGIO BRACCIOLI

KIT DI FISSAGGIO SENZA STAFFA [BIFMA]

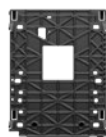
PER BrACCIOLI Be0 4D TRASLA

4501111

PRODOTTI CORRELATI



FAMIGLIA DI
MECCANISMI DONATI
CON LONGHERONI



FAMIGLIA DI
MECCANISMI DONATI
CON PIASTRA
UNIVERSALE

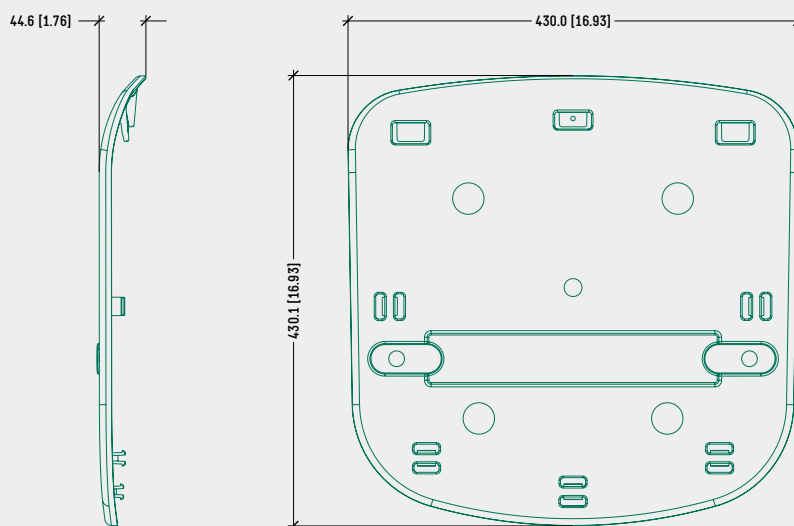


PORTA ISTRUZIONI
CODICE: 4501028

DISEGNO TECNICO

COPERTINA PER TAPPEZZERIA PICCOLA

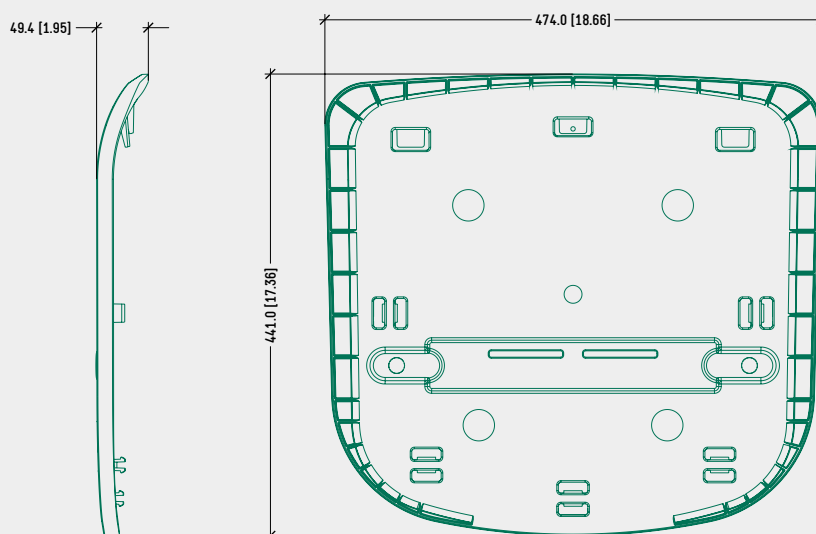
4515173

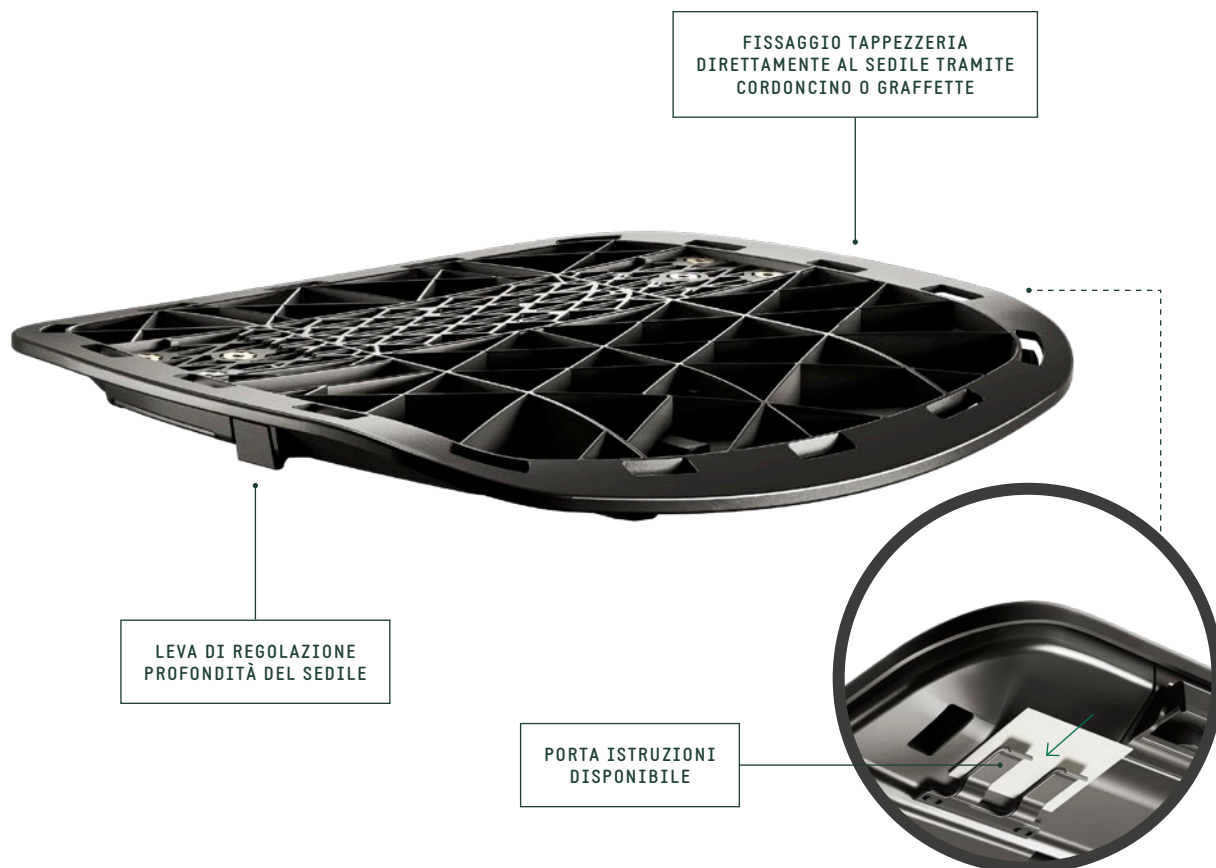


DISEGNO TECNICO

COPERTINA PER TAPPEZZERIA GRANDE

4515171





SPECIFICHE	
TIPOLOGIA	Sedile innesto rapido senza copertina
REG. PROFONDITÀ SEDILE	— 50,0 mm (con 2 clip) — 70,0 mm (con 1 clip) — 100,0 mm (senza clip)
CERTIFICAZIONI	— EN1335 — BIFMA
FISSAGGIO TAPPEZZERIA	— Tramite cordoncino — Tramite graffette / punti metallici
BRACCIOLI CORRELATI	BeO 1D (4500750)
ADATTO A MECCANISMI CON	— Longheroni per sedili a innesto rapido — Piastra universale Donati
ARTICOLI PER SCATOLA	36
SCATOLE PER PALLET (MOQ)	4 scatole (144 articoli)
DIMENSIONE PALLET (LxPxA)	80 x 120 x 210 cm

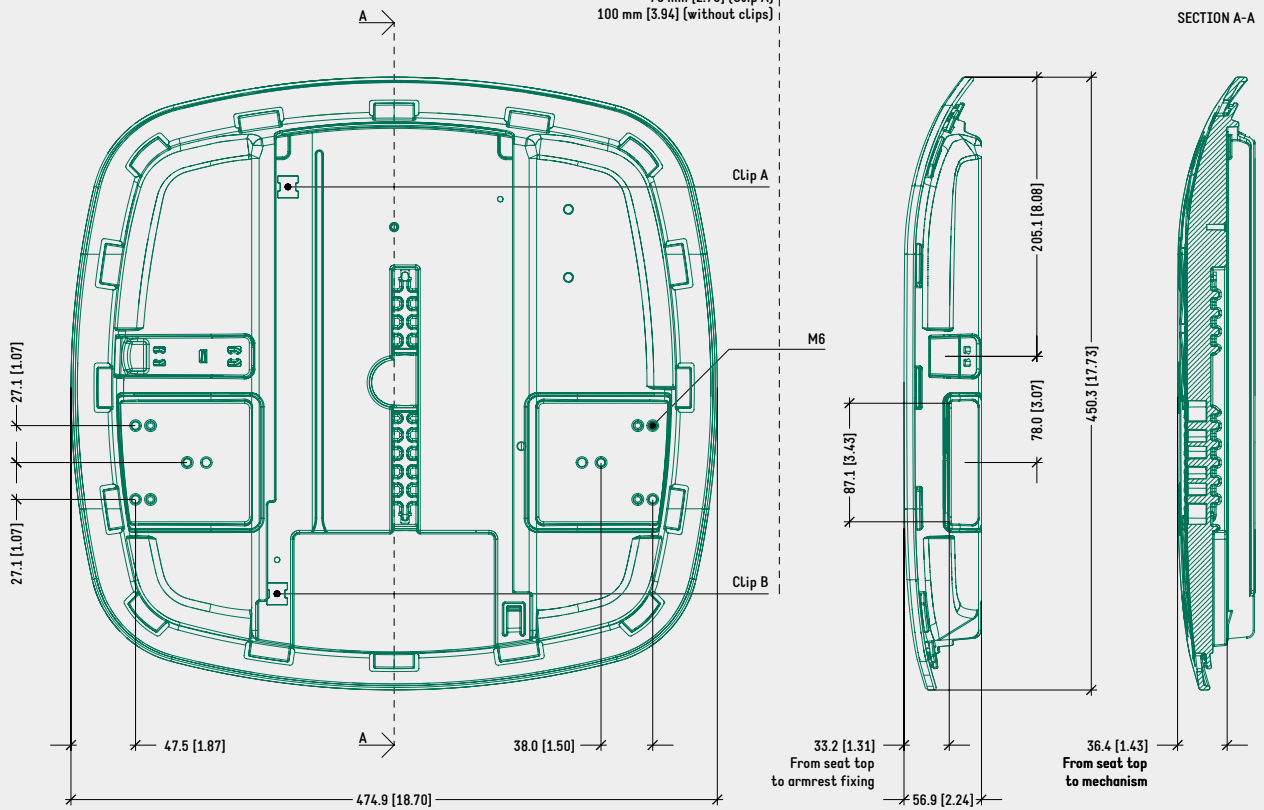
CODICI DI PRODOTTO

.....	
<u>TRASLA 4</u>	
FISSAGGIO IMBOTTITO CON CORDONCINO	4515210
FISSAGGIO IMBOTTITO CON GRAFFETTE	4515211
SCHIUMATO IN PU	4580072
PORTA ISTRUZIONI	4501028

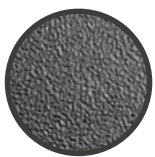
DISEGNO TECNICO

TRASLA 4

SEAT DEPTH ADJUSTMENT |
50 mm [1.97] (Clip A + Clip B) |
70 mm [2.76] (Clip A) |
100 mm [3.94] (without clips)



COLORI / FINITURE SUPERFICIALI

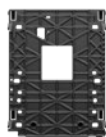


SEDILE FOTOINCISO
(NOVATEX 7381)

PRODOTTI CORRELATI



FAMIGLIA DI
MECCANISMI DONATI
CON LONGHERONI



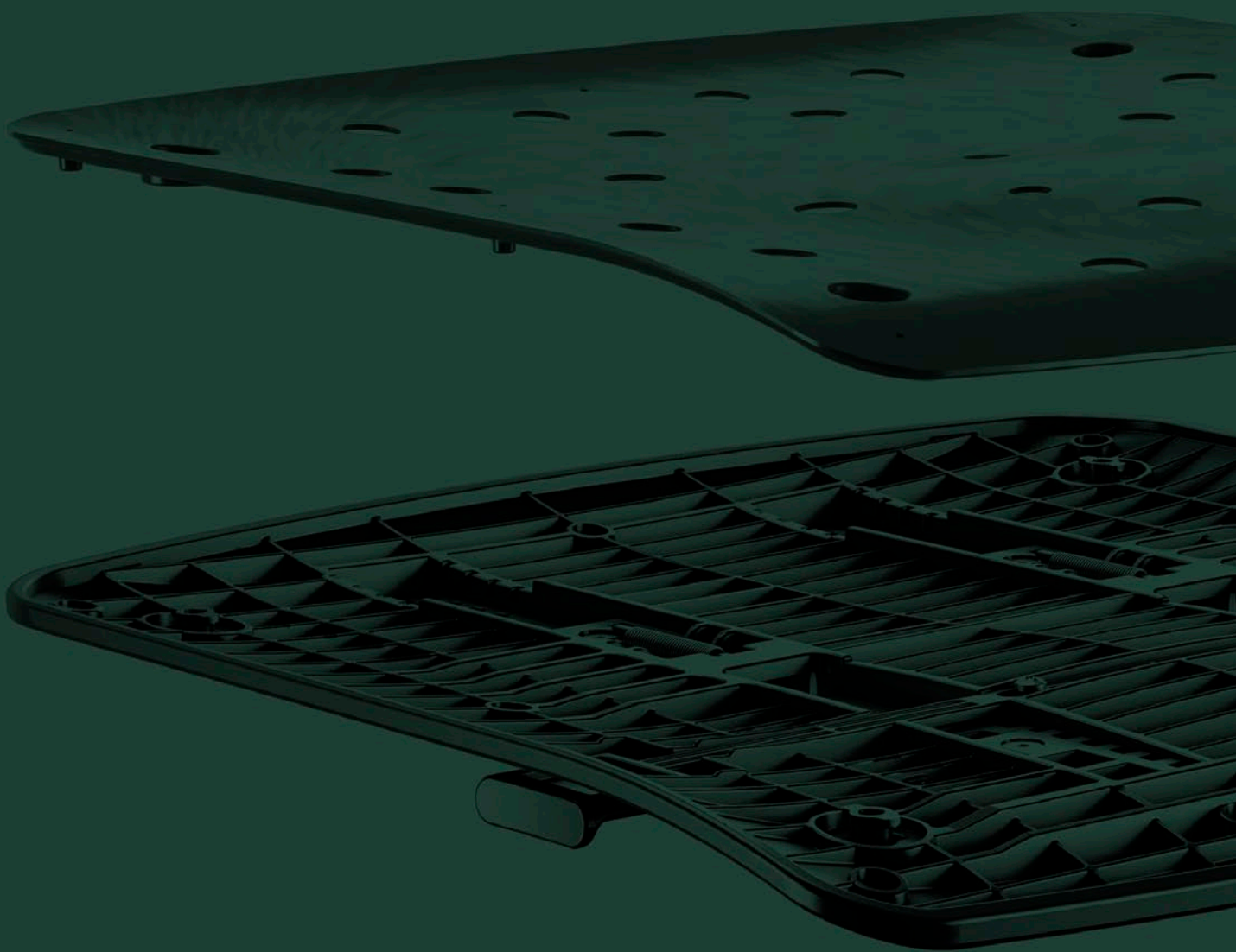
FAMIGLIA DI
MECCANISMI DONATI
CON PIASTRA
UNIVERSALE



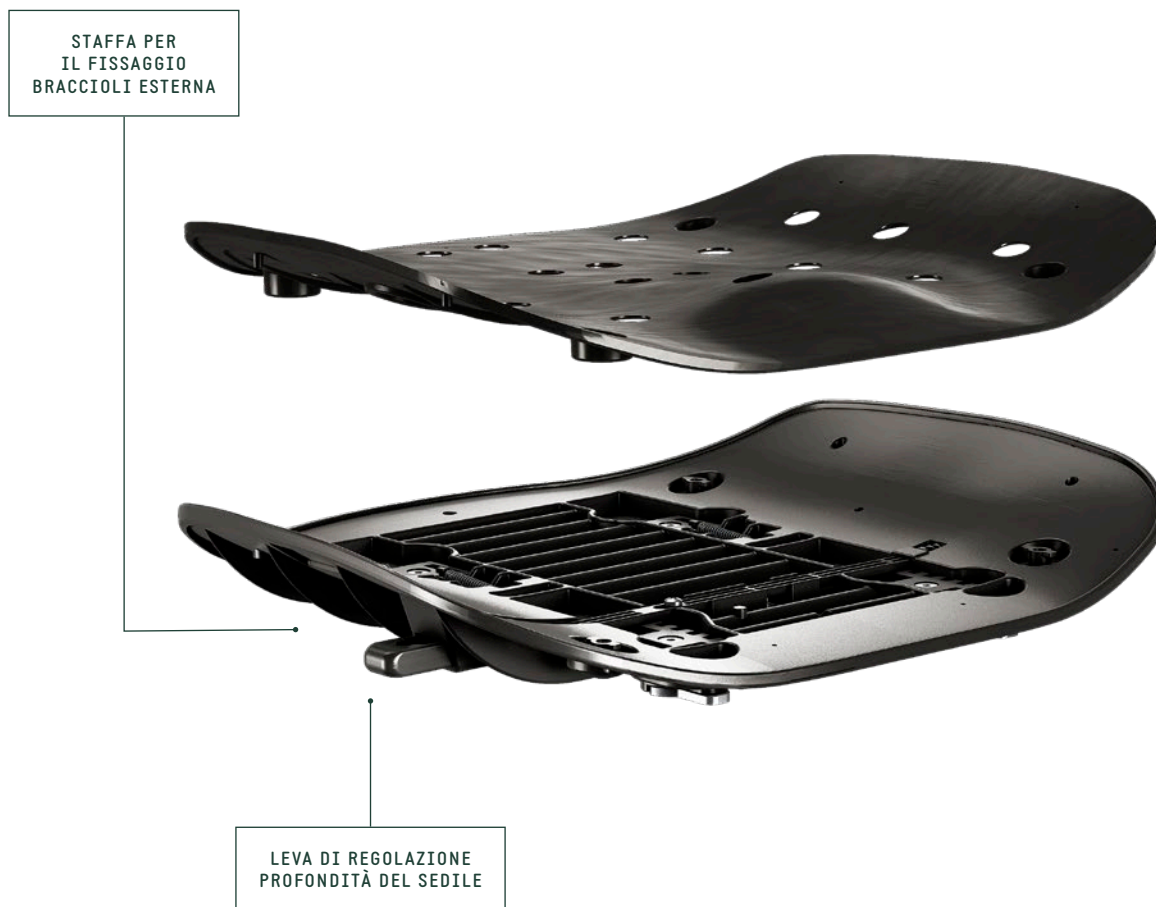
PORTA ISTRUZIONI
CODICE: 4501028



Be0 1D ARMREST
CODICE: 4500750



Sedili a connessione tradizionale



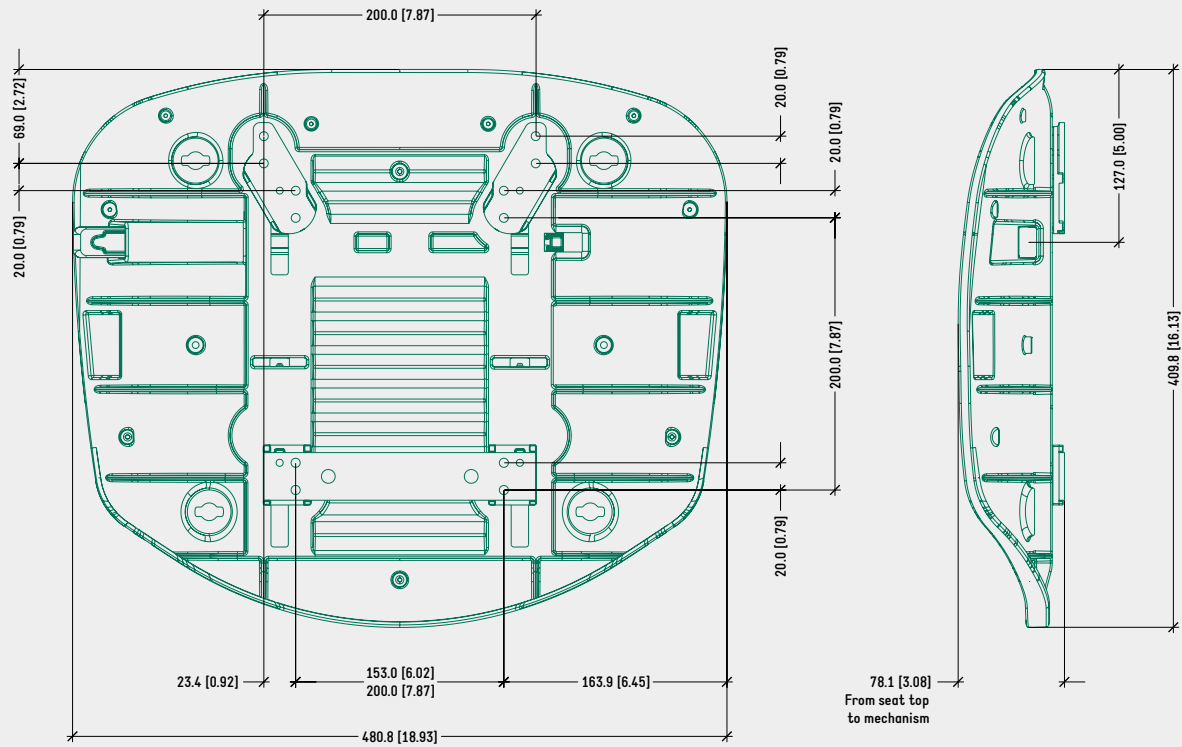
SPECIFICHE	
TIPOLOGIA	Sedile a fissaggio tradizionale con copertina
REG. PROFONDITÀ SEDILE	— Fisso — 50,0 mm, tramite leva
CERTIFICAZIONI	— EN1335 — BIFMA
FISSAGGIO TAPPEZZERIA	Tramite copertina a incastro tradizionale (4 clip)
BRACCIOLI CORRELATI	Famiglia completa Donati (connessione esterna)
ADATTO A MECCANISMI CON	— Piastra universale Donati — Piastra fissaggio tradizionale 153 x 200 mm — Piastra fissaggio tradizionale 200 x 200 mm
SEDILE FISSO	
ARTICOLI PER SCATOLA	70
SCATOLE PER PALLET	4 scatole (240 articoli)
SEDILE SCORREVOLE	
ARTICOLI PER SCATOLA	40
SCATOLE PER PALLET	4 scatole (160 articoli)
DIMENSIONE PALLET (LxPxA)	80 x 120 x 170 cm

CODICI DI PRODOTTO

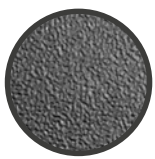
.....	
CONKA	
FISSO	4515110
SCORREVOLE (FISSAGGIO 153 x 200 mm)	4515111
SCORREVOLE (FISSAGGIO 200 x 200 mm)	4515114
COPERTINA PER TAPPEZZERIA	
PICCOLA	4515112
GRANDE	4515116

DISEGNO TECNICO

CONKA SCORREVOLE - FISSAGGIO 153 x 200 / 200 x 200 mm



COLORI / FINITURE SUPERFICIALI



SEDILE FOTOINCISO
[NOVATEX 7381]

CODICI KIT FISSAGGIO BRACCIOLI

KIT DI FISSAGGIO CON STAFFA

PER BRACCIOLI Be0 ALLUMINIO 4500118

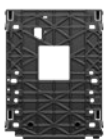
PER BRACCIOLI Be0 NYLON 4500162

KIT DI FISSAGGIO SENZA STAFFA

PER BRACCIOLI Be0 ALLUMINIO 4500165

PER BRACCIOLI Be0 NYLON 4500164

PRODOTTI CORRELATI



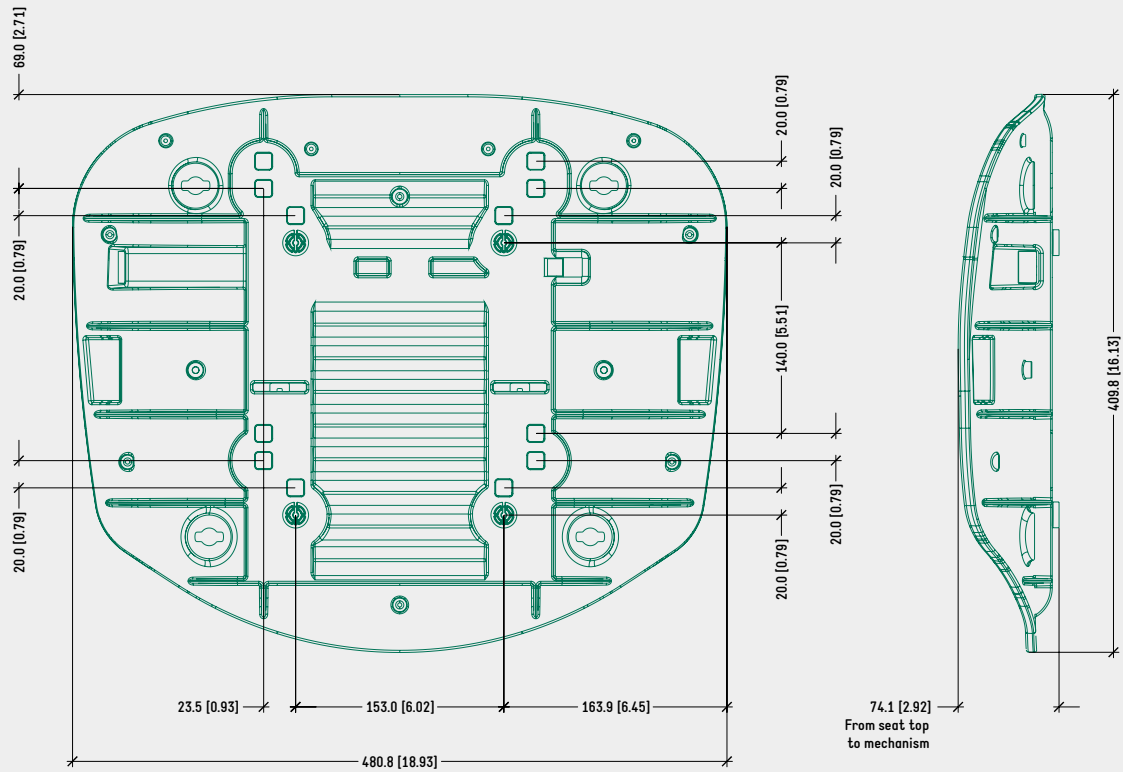
FAMIGLIA DI
MECCANISMI DONATI
CON PIASTRA
UNIVERSALE



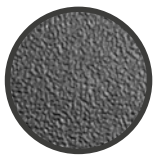
FAMIGLIA DI
MECCANISMI DONATI
CON PIASTRA FISSAGGIO
TRADIZIONALE

DISEGNO TECNICO

CONKA FISSO



COLORI / FINITURE SUPERFICIALI



SEDILE FOTOINCISO
[NOVATEX 7381]



COPERTINA PER
TAPPEZZERIA IN
PLASTICA NERA

CODICI KIT FISSAGGIO BRACCIOLI

KIT DI FISSAGGIO CON STAFFA

PER BRACCIOLI Be0 ALLUMINIO 4500118

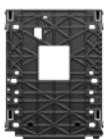
PER BRACCIOLI Be0 NYLON 4500162

KIT DI FISSAGGIO SENZA STAFFA

PER BRACCIOLI Be0 ALLUMINIO 4500165

PER BRACCIOLI Be0 NYLON 4500164

PRODOTTI CORRELATI



FAMIGLIA DI
MECCANISMI DONATI
CON PIASTRA
UNIVERSALE

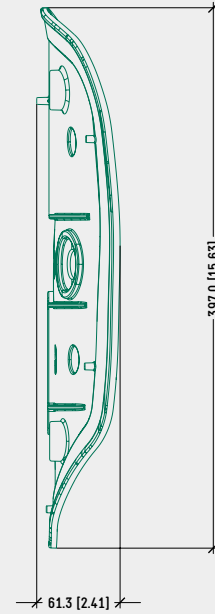
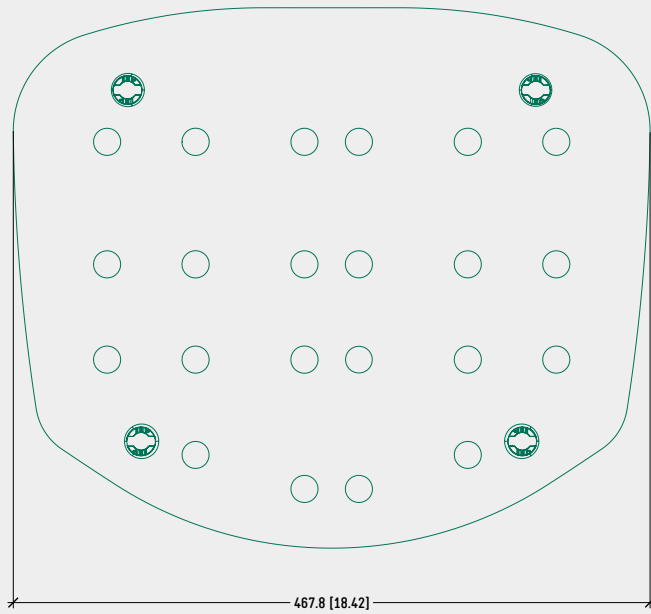


FAMIGLIA DI
MECCANISMI DONATI
CON PIASTRA FISSAGGIO
TRADIZIONALE

DISEGNO TECNICO

COPERTINA PER TAPPEZZERIA PICCOLA

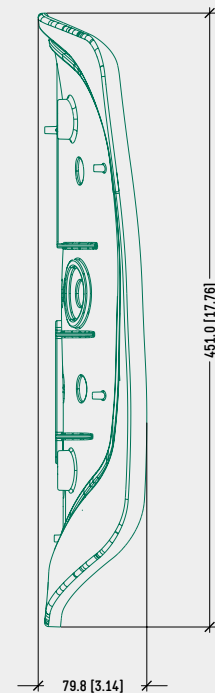
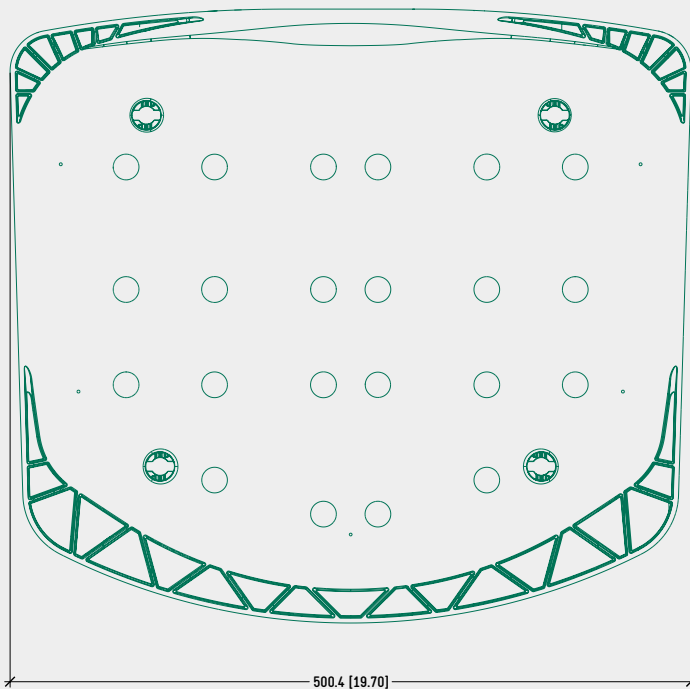
4515112



DISEGNO TECNICO

COPERTINA PER TAPPEZZERIA GRANDE

4515116





LEVA DI REGOLAZIONE
PROFONDITÀ DEL SEDILE

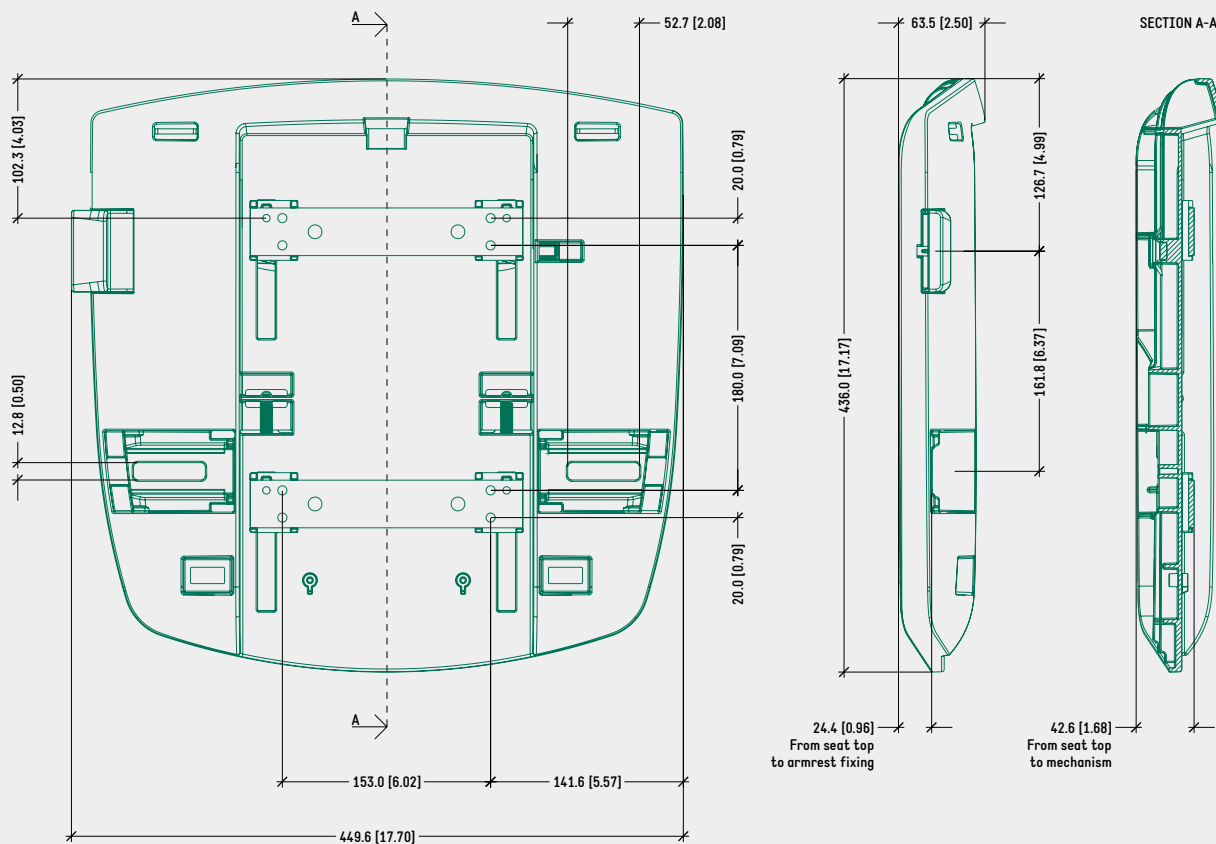
SPECIFICHE	
TIPOLOGIA	Sedile a fissaggio tradizionale con copertina
REG. PROFONDITÀ SEDILE	— Fisso — 80,0 m, tramite leva
CERTIFICAZIONI	— EN1335 — BIFMA
FISSAGGIO TAPPEZZERIA	Tramite copertina a incastro rapido (no clip)
BRACCIOLI CORRELATI	Famiglia completa braccioli Donati
ADATTO A MECCANISMI CON	— Piastra universale Donati — Piastra fissaggio tradizionale 153 x 200 mm
SEDILO FISSO	
ARTICOLI PER SCATOLA	40
SCATOLE PER PALLET	4 scatole (160 articoli)
SEDILO SCORREVOLE	
ARTICOLI PER SCATOLA	35
SCATOLE PER PALLET	4 scatole (140 articoli)
DIMENSIONE PALLET [LxPxA]	80 x 120 x 170 cm

CODICI DI PRODOTTO

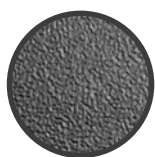
.....	
<u>DASH</u>	
FISSO	4515147
SCORREVOLE	4515144
<u>COPERTINA PER TAPPEZZERIA</u>	4515141

DISEGNO TECNICO

DASH SCORREVOLE



COLORI / FINITURE SUPERFICIALI



SEDILE FOTOINCISO
[NOVATEX 7381]

CODICI KIT FISSAGGIO BRACCIOLI

KIT DI FISSAGGIO CON STAFFA ECO [EN1335]

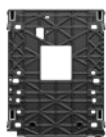
PER BRACCIOLI Be0 ALLUMINIO & NYLON 4500167

KIT DI FISSAGGIO CON STAFFA

PER BRACCIOLI Be0 ALLUMINIO 4501169

PER BRACCIOLI Be0 NYLON 4501117

PRODOTTI CORRELATI



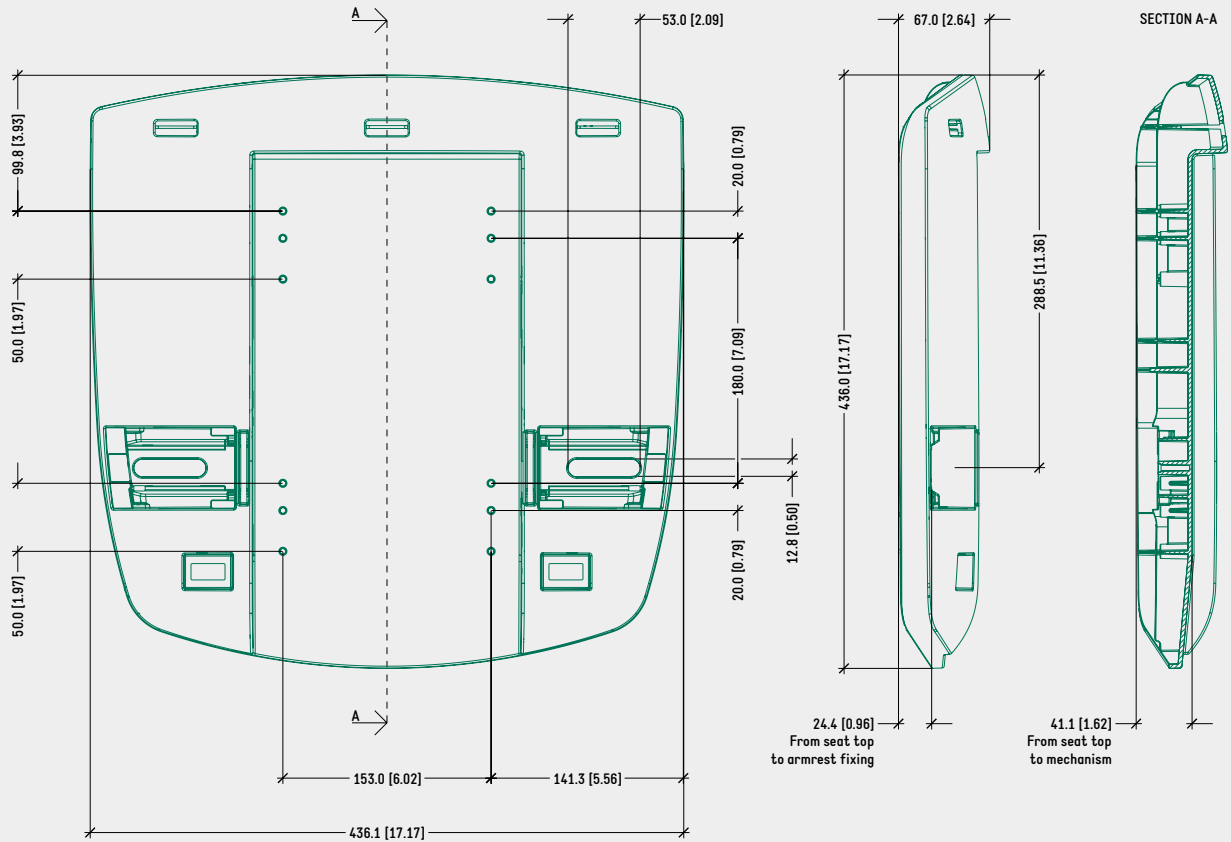
FAMIGLIA DI
MECCANISMI DONATI
CON PIASTRA
UNIVERSALE



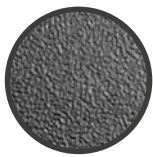
FAMIGLIA DI
MECCANISMI DONATI
CON PIASTRA FISSAGGIO
TRADIZIONALE

DISEGNO TECNICO

DASH FISSO



COLORI / FINITURE SUPERFICIALI



SEDILE FOTOINCISO
[NOVATEX 7381]

CODICI KIT FISSAGGIO BRACCIOLI

KIT DI FISSAGGIO CON STAFFA ECO [EN1335]

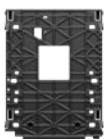
PER BRACCIOLI Be0 ALLUMINIO & NYLON 4500167

KIT DI FISSAGGIO CON STAFFA

PER BRACCIOLI Be0 ALLUMINIO 4501169

PER BRACCIOLI Be0 NYLON 4501117

PRODOTTI CORRELATI



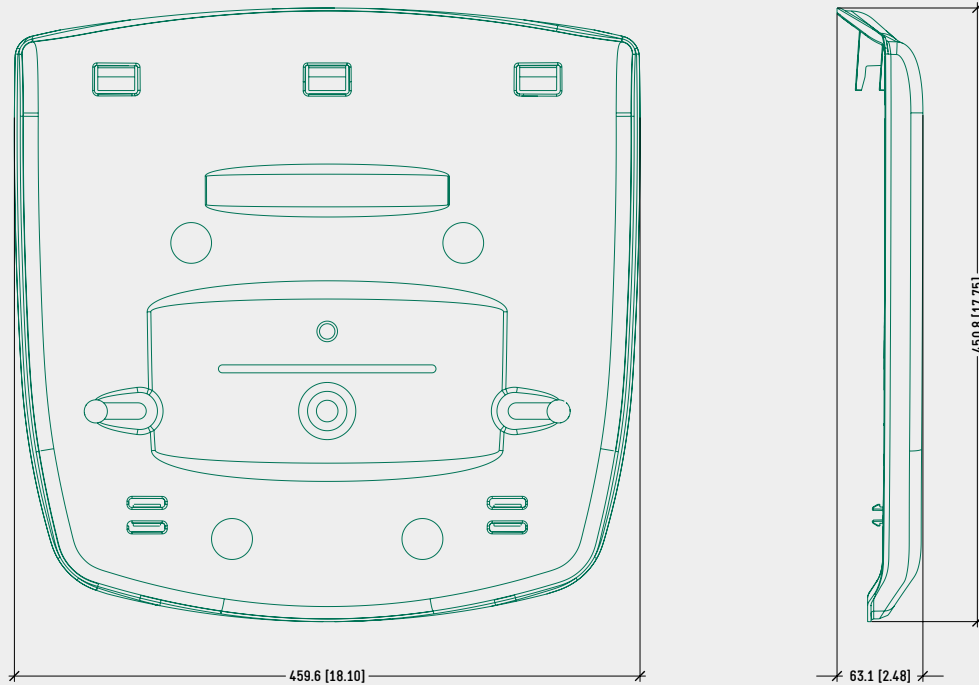
FAMIGLIA DI
MECCANISMI DONATI
CON PIASTRA
UNIVERSALE



FAMIGLIA DI
MECCANISMI DONATI
CON PIASTRA FISSAGGIO
TRADIZIONALE

DISEGNO TECNICO

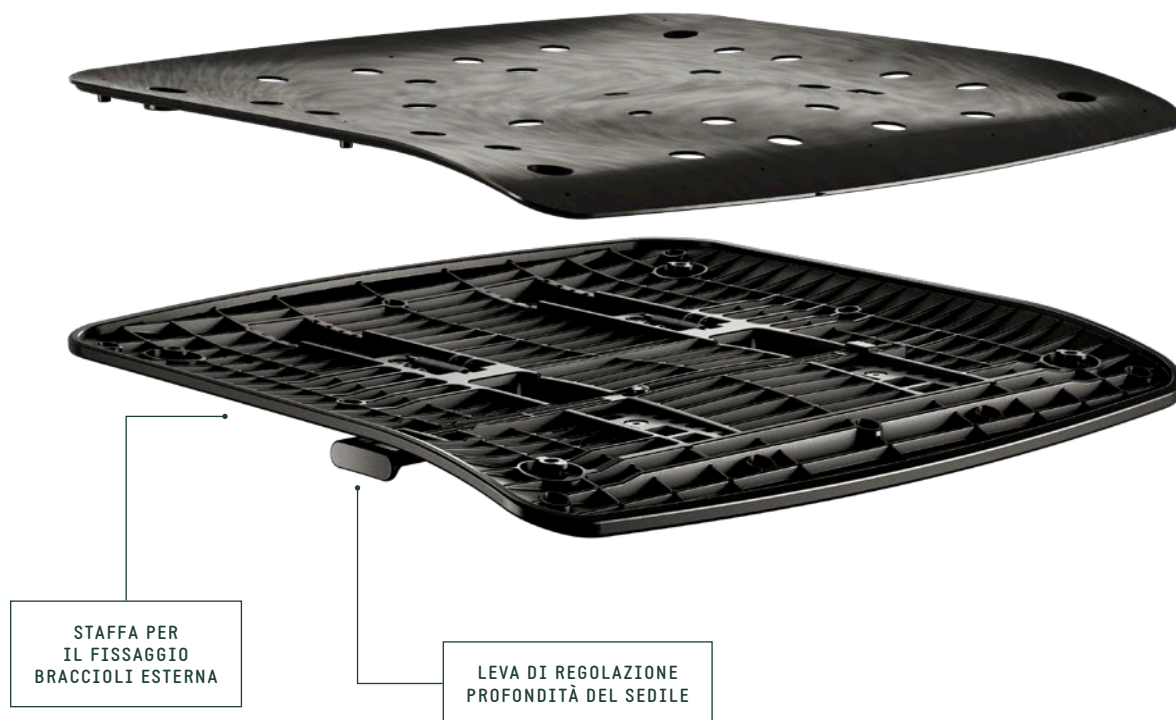
COPERTINA PER TAPPEZZERIA



COLORI / FINITURE SUPERFICIALI



COPERTINA PER
TAPPEZZERIA IN
PLASTICA NERA



STAFFA PER
IL FISSAGGIO
BRACCIOLI ESTERNA

LEVA DI REGOLAZIONE
PROFONDITÀ DEL SEDILE

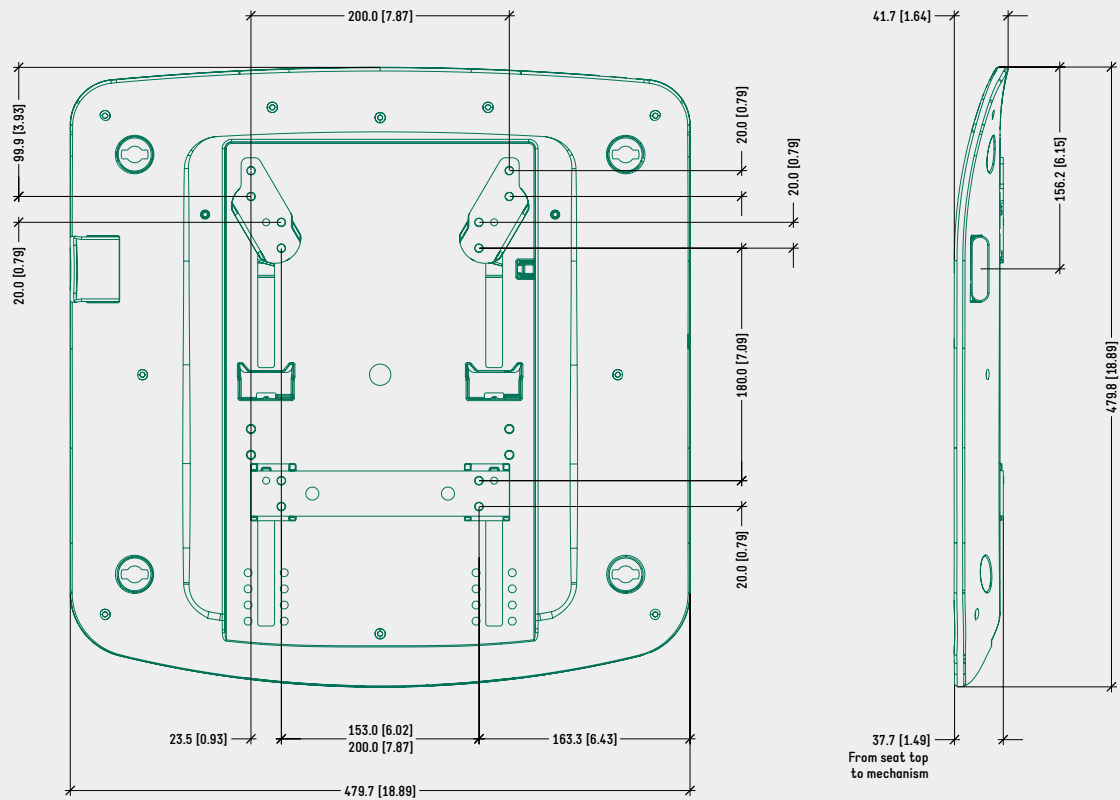
SPECIFICHE	
TIPOLOGIA	Sedile a fissaggio tradizionale con copertina
REG. PROFONDITÀ SEDILE	– Fisso – 100,0 mm, tramite leva
CERTIFICAZIONI	– EN1335 – BIFMA
FISSAGGIO TAPPEZZERIA BRACCIOLI CORRELATI	Tramite copertina a incastro tradizionale (4 clip) Famiglia completa Donati (connessione esterna)
ADATTO A MECCANISMI CON	– Piastra universale Donati – Piastra fissaggio tradizionale 153 x 200 mm – Piastra fissaggio tradizionale 200 x 200 mm
ARTICOLI PER SCATOLA	40
SCATOLE PER PALLET	4 scatole (160 articoli)
DIMENSIONE PALLET [LxPxA]	80 x 120 x 170 cm

CODICI DI PRODOTTO

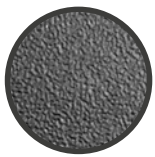
.....	
<u>FLAT</u>	
FISSO	4515200
SCORREVOLE (FISSAGGIO 153 x 200 mm)	4515201
SCORREVOLE (FISSAGGIO 200 x 200 mm)	4515204
<u>COPERTINA PER TAPPEZZERIA</u>	4515202

DISEGNO TECNICO

FLAT SCORREVOLE - FISSAGGIO 153 x 200 / 200 x 200 mm



COLORI / FINITURE SUPERFICIALI



SEDILE FOTOINCISO
[NOVATEX 7381]

CODICI KIT FISSAGGIO BRACCIOLI

KIT DI FISSAGGIO CON STAFFA

PER BRACCIOLI Be0 ALLUMINIO 4500118

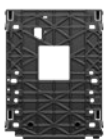
PER BRACCIOLI Be0 NYLON 4500162

KIT DI FISSAGGIO SENZA STAFFA

PER BRACCIOLI Be0 ALLUMINIO 4500165

PER BRACCIOLI Be0 NYLON 4500164

PRODOTTI CORRELATI



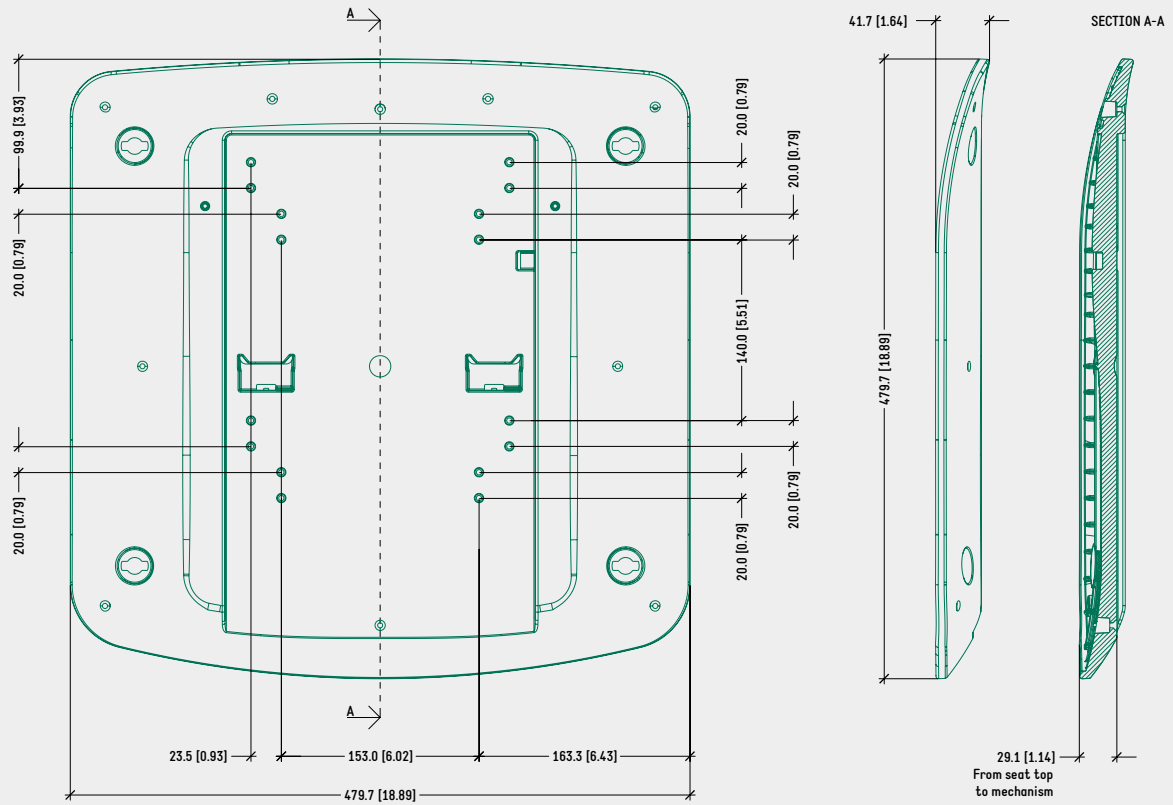
FAMIGLIA DI
MECCANISMI DONATI
CON PIASTRA
UNIVERSALE



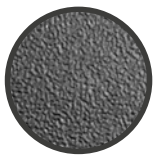
FAMIGLIA DI
MECCANISMI DONATI
CON PIASTRA FISSAGGIO
TRADIZIONALE

DISEGNO TECNICO

FLAT FISSO



COLORI / FINITURE SUPERFICIALI



SEDILE FOTOINCISO
[NOVATEX 7381]

CODICI KIT FISSAGGIO BRACCIOLI

KIT DI FISSAGGIO CON STAFFA

PER BRACCIOLI Be0 ALLUMINIO 4500118

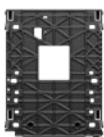
PER BRACCIOLI Be0 NYLON 4500162

KIT DI FISSAGGIO SENZA STAFFA

PER BRACCIOLI Be0 ALLUMINIO 4500165

PER BRACCIOLI Be0 NYLON 4500164

PRODOTTI CORRELATI



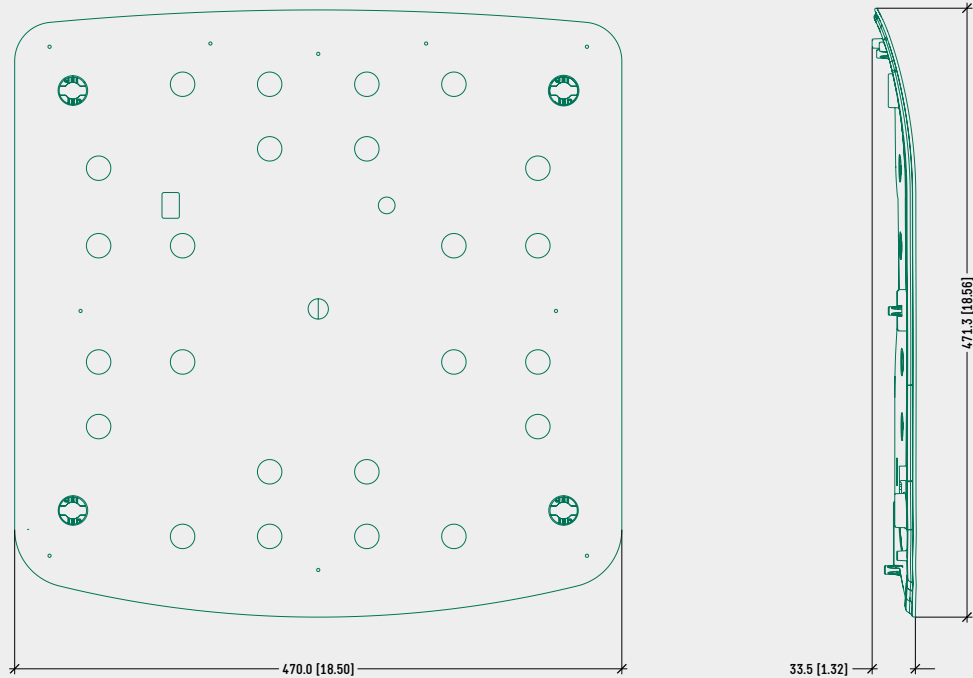
FAMIGLIA DI MECCANISMI DONATI CON PIASTRA UNIVERSALE



FAMIGLIA DI MECCANISMI DONATI CON PIASTRA FISSAGGIO TRADIZIONALE

DISEGNO TECNICO

COPERTINA PER TAPPEZZERIA



COLORI / FINITURE SUPERFICIALI



COPERTINA PER
TAPPEZZERIA IN
PLASTICA NERA



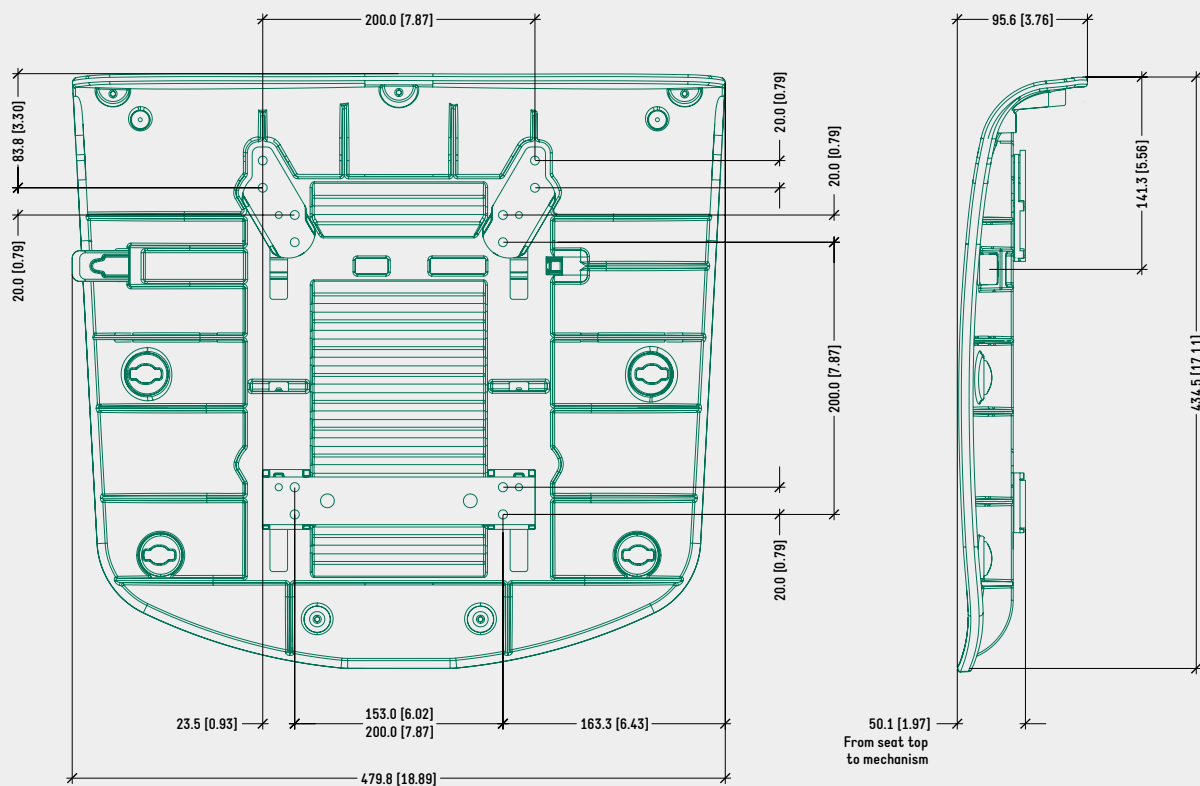
SPECIFICHE	
TIPOLOGIA	Sedile a fissaggio tradizionale con copertina
REG. PROFONDITÀ SEDILE	— Fisso — 80,0 mm, tramite leva
CERTIFICAZIONI	— EN1335 — BIFMA
FISSAGGIO TAPPEZZERIA	Tramite copertina a incastro tradizionale (4 clip)
BRACCIOLI CORRELATI	Famiglia completa Donati (connessione esterna)
ADATTO A MECCANISMI CON	— Piastra universale Donati — Piastra fissaggio tradizionale 153 x 200 mm — Piastra fissaggio tradizionale 200 x 200 mm
SEDILE FISSO	
ARTICOLI PER SCATOLA	70
SCATOLE PER PALLET	4 scatole (240 articoli)
SEDILE SCORREVOLE	
ARTICOLI PER SCATOLA	40
SCATOLE PER PALLET	4 scatole (160 articoli)
DIMENSIONE PALLET (LxPxA)	80 x 120 x 170 cm

CODICI DI PRODOTTO

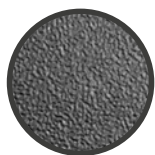
.....	
<u>SLIM</u>	
FISSO	4515100
SCORREVOLE (FISSAGGIO 153 x 200 mm)	4515101
SCORREVOLE (FISSAGGIO 200 x 200 mm)	4515106
<u>COPERTINA PER TAPPEZZERIA</u>	4515152

DISEGNO TECNICO

SLIM SCORREVOLE - FISSAGGIO 153 x 200 / 200 x 200 mm



COLORI / FINITURE SUPERFICIALI



SEDILE FOTOINCISO
[NOVATEX 7381]

CODICI KIT FISSAGGIO BRACCIOLI

KIT DI FISSAGGIO CON STAFFA

PER BRACCIOLI Be0 ALLUMINIO 4500118

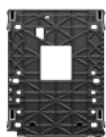
PER BRACCIOLI Be0 NYLON 4500162

KIT DI FISSAGGIO SENZA STAFFA

PER BRACCIOLI Be0 ALLUMINIO 4500165

PER BRACCIOLI Be0 NYLON 4500164

PRODOTTI CORRELATI



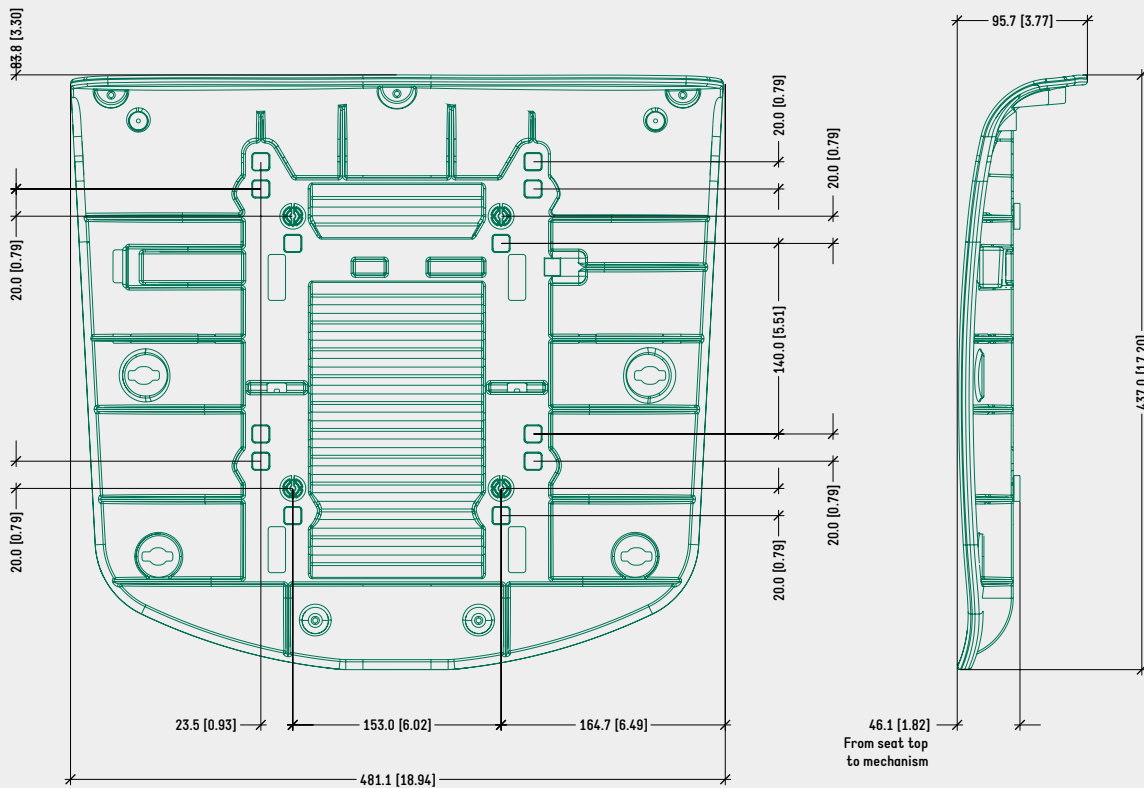
FAMIGLIA DI
MECCANISMI DONATI
CON PIASTRA
UNIVERSALE



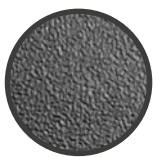
FAMIGLIA DI
MECCANISMI DONATI
CON PIASTRA FISSAGGIO
TRADIZIONALE

DISEGNO TECNICO

SLIM FISSO



COLORI / FINITURE SUPERFICIALI



SEDILE FOTOINCISO
[NOVATEX 7381]

CODICI KIT FISSAGGIO BRACCIOLI

KIT DI FISSAGGIO CON STAFFA

PER BRACCIOLI Be0 ALLUMINIO 4500118

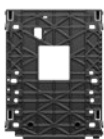
PER BRACCIOLI Be0 NYLON 4500162

KIT DI FISSAGGIO SENZA STAFFA

PER BRACCIOLI Be0 ALLUMINIO 4500165

PER BRACCIOLI Be0 NYLON 4500164

PRODOTTI CORRELATI



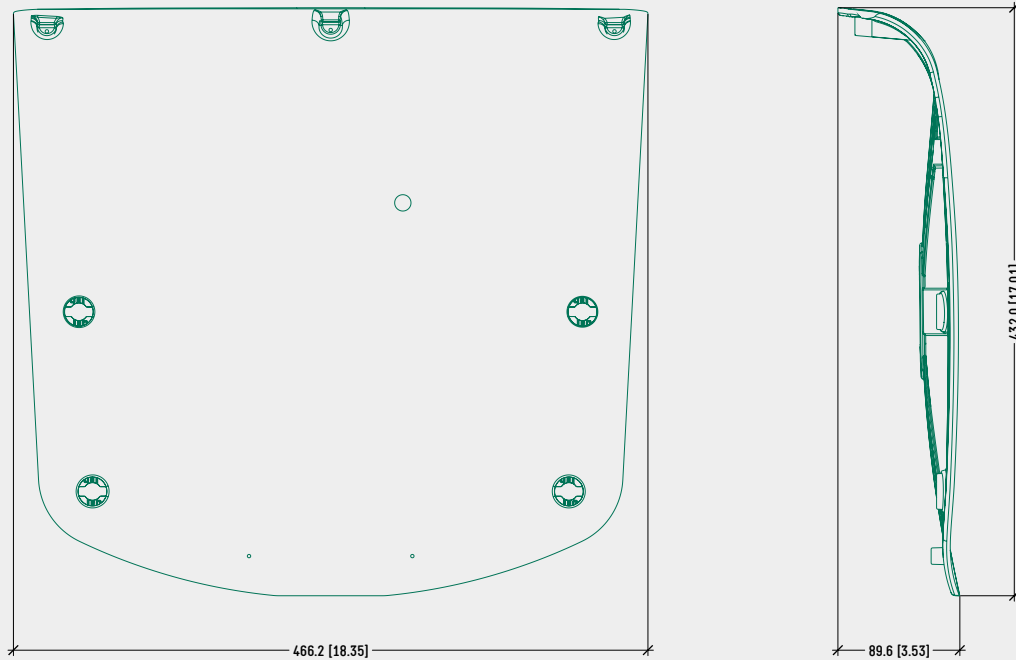
FAMIGLIA DI
MECCANISMI DONATI
CON PIASTRA
UNIVERSALE



FAMIGLIA DI
MECCANISMI DONATI
CON PIASTRA FISSAGGIO
TRADIZIONALE

DISEGNO TECNICO

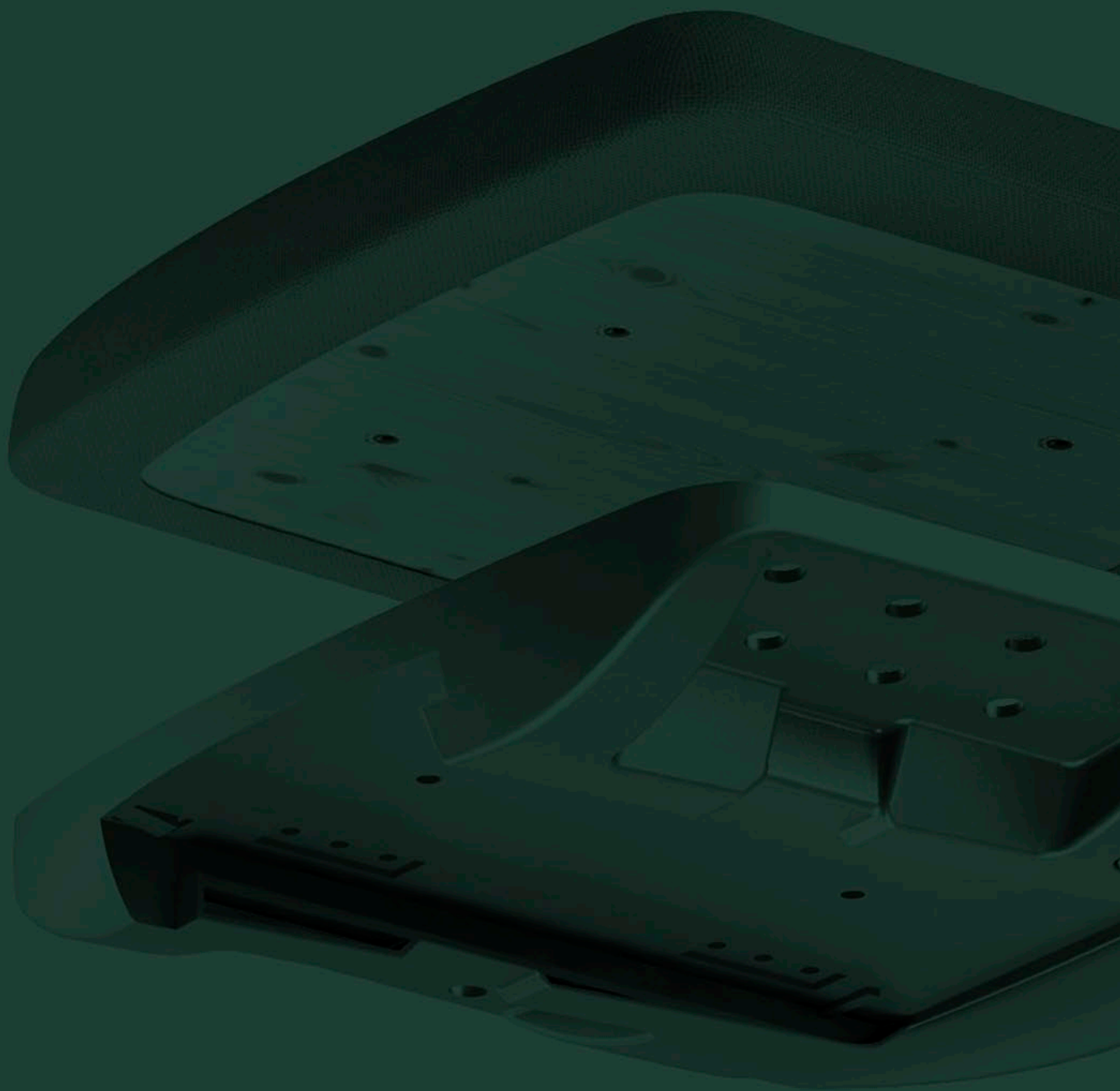
COPERTINA PER TAPPEZZERIA



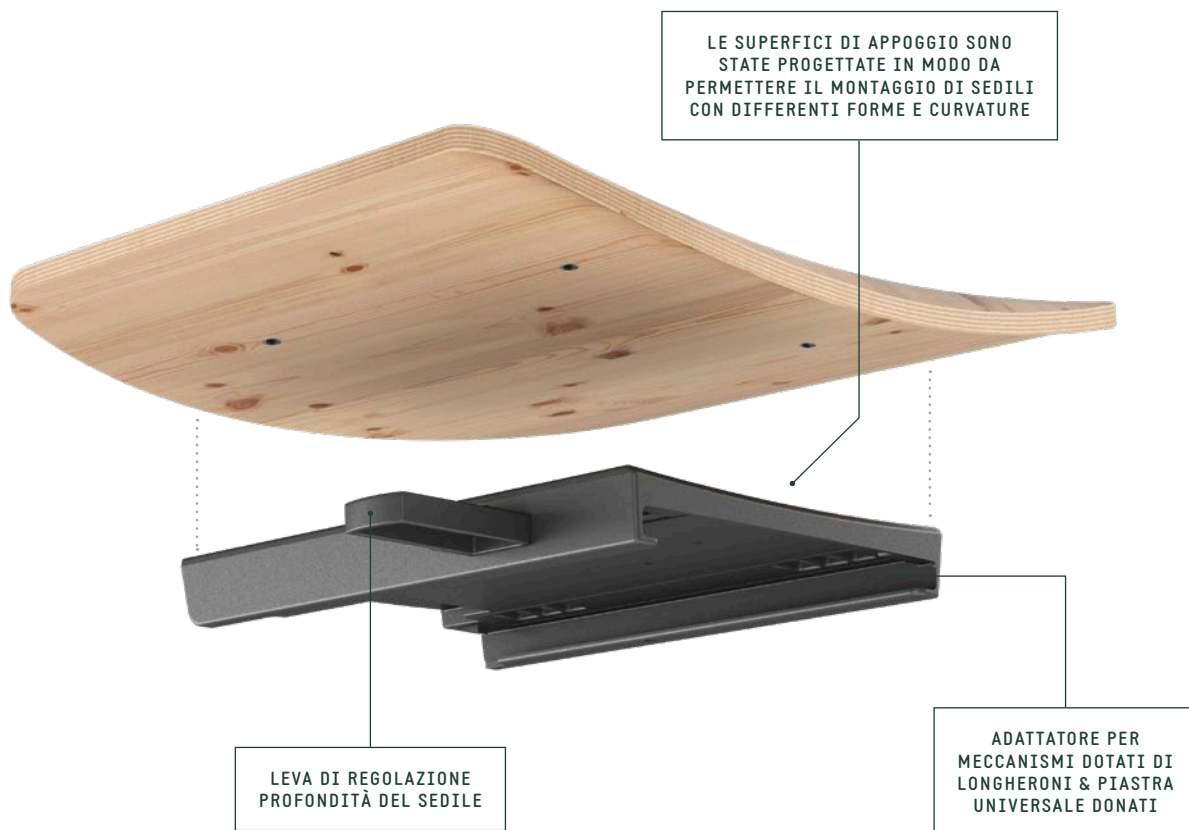
COLORI / FINITURE SUPERFICIALI



COPERTINA PER
TAPPEZZERIA IN
PLASTICA NERA



Piastre adattatori



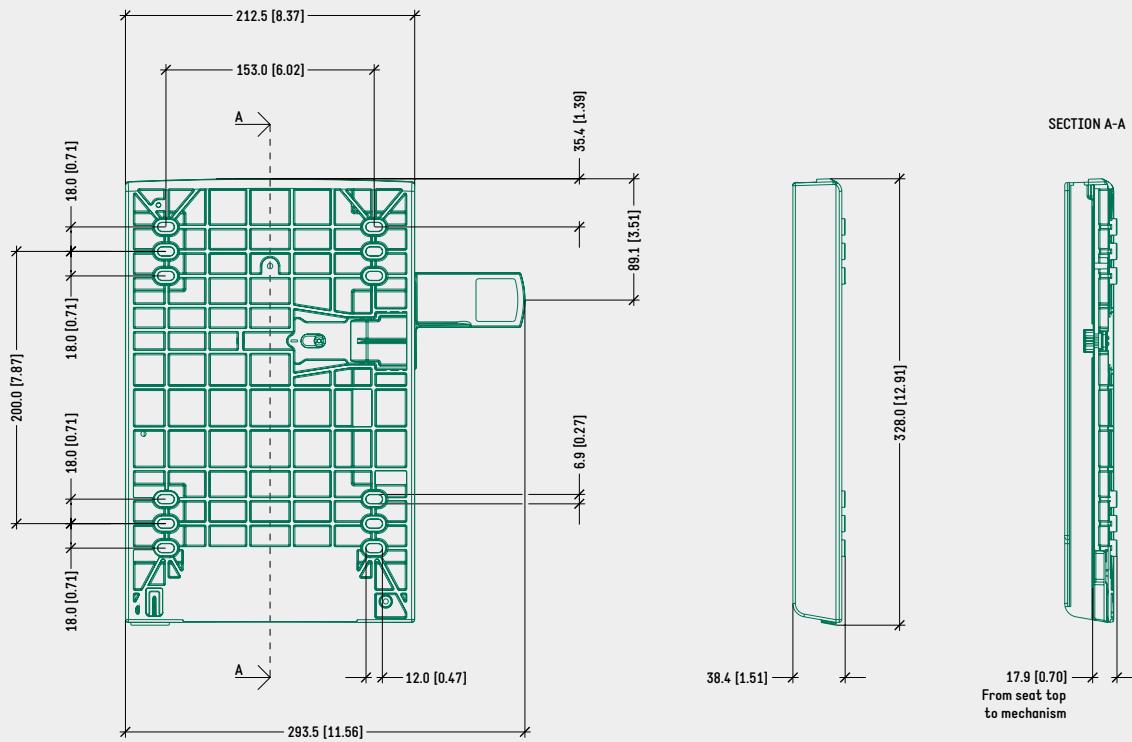
SPECIFICHE	
TIPOLOGIA	Piastra scorrevole per sedili in legno / plastica
MATERIALE	Nylon
REG. PROFONDITÀ SEDILE	50,0 mm, tramite leva
ADATTO A MECCANISMI CON	— Longheroni per sedili a innesto rapido — Piastra universale Donati
ARTICOLI PER SCATOLA	130
SCATOLE PER PALLET (MOQ)	4 scatole (520 articoli)
DIMENSIONE PALLET (LxPxA)	80 x 120 x 210 cm

CODICI DI PRODOTTO

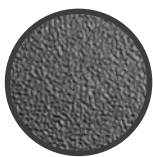
PIASTRA ADATTATORE SCORREVOLE 4515220

DISEGNO TECNICO

PIASTRA ADATTATORE SCORREVOLE



COLORI / FINITURE SUPERFICIALI

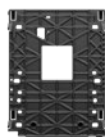


ADATTATORE FOTOINCISO
[NOVATEX 7381]

PRODOTTI CORRELATI



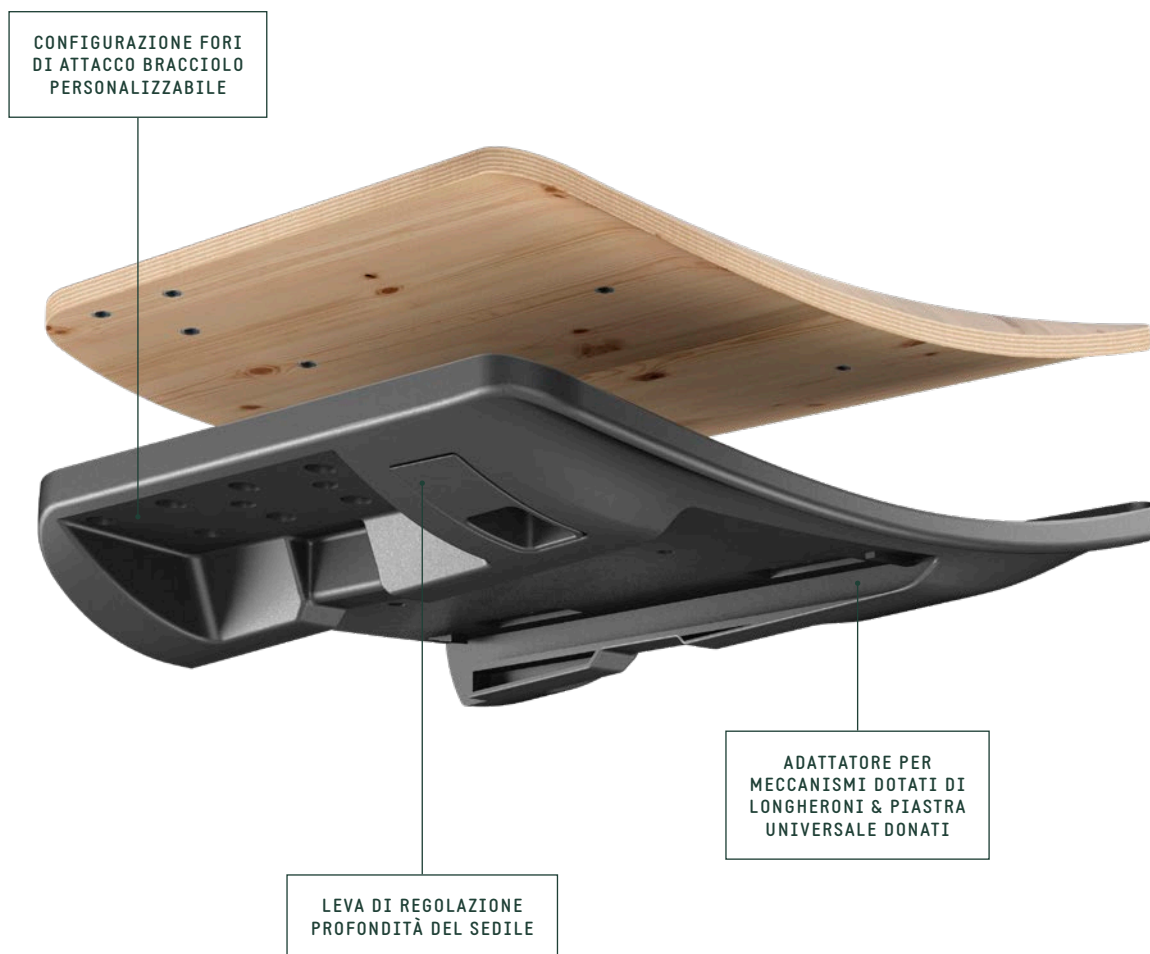
FAMIGLIA DI
MECCANISMI DONATI
CON LONGHERONI



FAMIGLIA DI
MECCANISMI DONATI
CON PIASTRA
UNIVERSALE



SEDILI A FISSAGGIO
TRADIZIONALE FORI
153x200 mm



SPECIFICHE	
TIPOLOGIA	Piastra scorrevole per sedili in legno
REG. PROFONDITÀ SEDILE	60,0 mm, tramite leva
BRACCIOLO CORRELATO	Famiglia di braccioli a fissaggio tradizionale
ADATTO A MECCANISMI CON	— Longheroni per sedili a innesto rapido — Piastra universale Donati

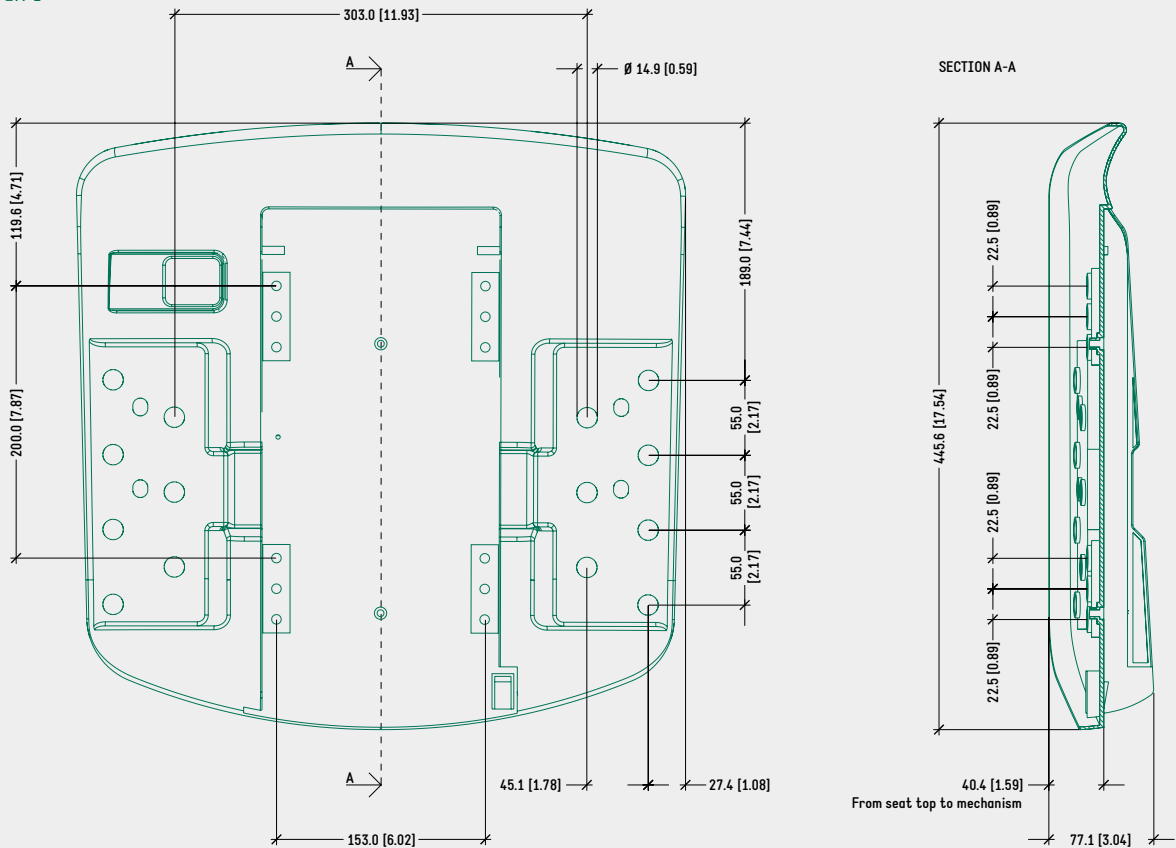
CODICI DI PRODOTTO

MODULA 1

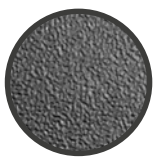
4515270

DISEGNO TECNICO

MODULA 1



COLORI / FINITURE SUPERFICIALI

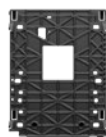


ADATTATORE FOTOINCISO
[NOVATEX 7381]

PRODOTTI CORRELATI



FAMIGLIA DI
MECCANISMI DONATI
CON LONGHERONI




FAMIGLIA DI
MECCANISMI DONATI
CON PIASTRA
UNIVERSALE



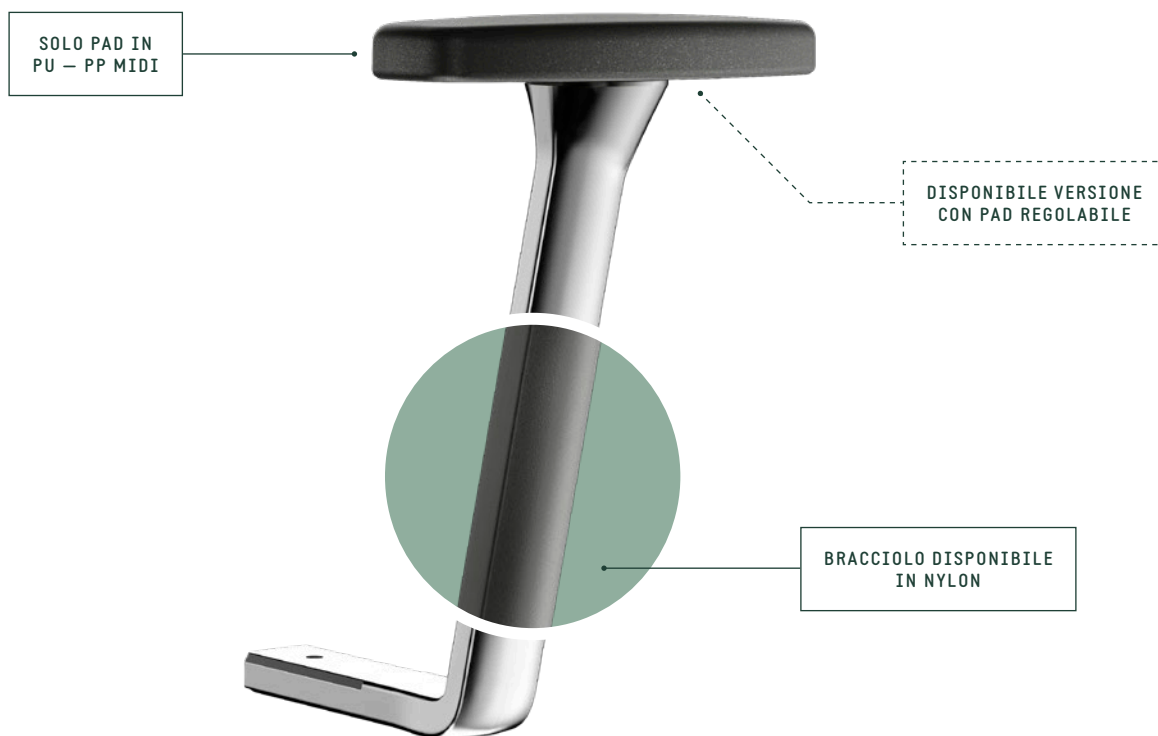
SEDILI A FISSAGGIO
TRADIZIONALE FORI
153x200 mm



BRACCIOLI A FISSAGGIO
TRADIZIONALE

A close-up photograph of a chair's armrest and leg, both made of aluminum. The armrest is a thick, dark, rectangular bar with a slightly textured surface. It is supported by a single, tapered, cylindrical leg that angles downwards. The background is a solid, dark teal color.

Braccioli in alluminio



SPECIFICHE	
TIPOLOGIA	Bracciolo inclinato 12° fisso
MATERIALE	Alluminio
DISPONIBILE ANCHE IN	Nylon
REGOLAZIONE ALTEZZA	Fisso
REGOLAZIONE LATERALE	42 mm (In relazione al sedile / kit di fissaggio)
DISTANZA TRA PAD E PAD	Da 432 mm a 515 mm
PAD CORRELATI	Solo pad Midi
REGOLAZIONE PAD	Fisso
	40 mm indietro / in avanti (Solo alluminio)
SEDILI CORRELATI	Famiglia completa Donati, Trasla 4 <u>escluso</u>
ARTICOLI PER SCATOLA	40
SCATOLE PER PALLET (MOQ)	4 scatole (160 articoli)
DIMENSIONE PALLET (LxPxA)	80 x 120 x 210 cm

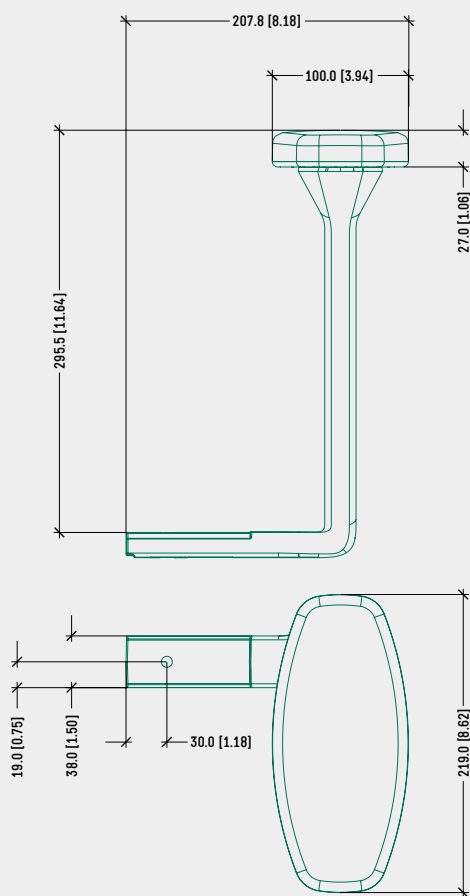
CODICI DI PRODOTTO

BeO FISSO (ALLUMINIO)

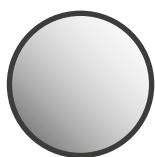
PAD FISSO	4500561
PAD REGOLABILE	4500555

DISEGNO TECNICO

BeO FISSO (ALLUMINIO) – PAD FISSO & REGOLABILE



COLORI / FINITURE SUPERFICIALI



BRACCIOLO
ALLUMINIO LUCIDO

PRODOTTI CORRELATI



SOLO PAD
DONATI MIDI

KIT DI FISSAGGIO BRACCIOLO

PER SEDILE TRASLA 2 – TRASLA 2 CABLE

CONNESSIONE CON REG. LATERALE (EN1335)	4500167
CONNESSIONE CON REG. LATERALE (BIFMA)	4500117
CONNESSIONE FISSA (EN1335)	4501700

PER SEDILE TRASLA 3 (EN1335 – BIFMA)

4501121

PER SEDILE SLIM – CONKA – FLAT – CLIENTE

KIT DI FISSAGGIO CON STAFFA BRACCIOLO	4500118
KIT DI FISSAGGIO SENZA STAFFA BRACCIOLO	4500165

PER SEDILE DASH

KIT DI FISSAGGIO CON STAFFA (EN1335)	4500167
KIT DI FISSAGGIO CON STAFFA BRACCIOLO	4501169

**MIDI**

L x P x A (mm)	219 x 100 x 27
PU	9000538
PP	9000537



SPECIFICHE	
TIPOLOGIA	Bracciolo inclinato 12° regolabile
MATERIALE	Alluminio
DISPONIBILE ANCHE IN	Nylon
REGOLAZIONE ALTEZZA	100 mm
REGOLAZIONE LATERALE	42 mm (In relazione al sedile / kit di fissaggio)
DISTANZA TRA PAD E PAD	Da 364 mm a 510 mm
PAD CORRELATI	Famiglia completa di pad Donati
REGOLAZIONE PAD	<ul style="list-style-type: none"> — 30 mm laterale — 45 mm avanti / indietro
	<ul style="list-style-type: none"> — Rotazione di 360° — 40 mm avanti / indietro
SEDILI CORRELATI	Famiglia completa Donati, Trasla 4 <u>escluso</u>
ARTICOLI PER SCATOLA	40
SCATOLE PER PALLET (MOQ)	4 scatole (160 articoli)
DIMENSIONE PALLET (LxPxA)	80 x 120 x 210 cm

CODICI DI PRODOTTO

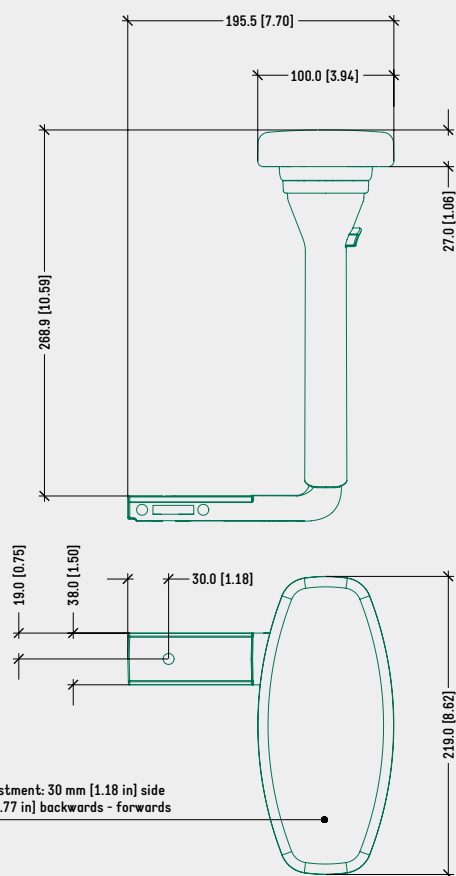
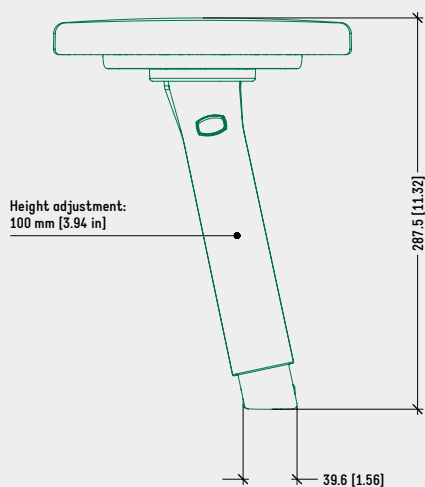
BeO 4D – 12° [ALLUMINIO]

PAD SCORREVOLE (SOLO MIDI, COX & FOX) 4502521

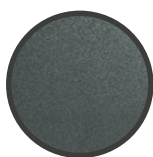
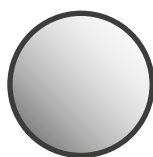
PAD ROTANTE CON BLOCCO POSIZIONE 4500521

DISEGNO TECNICO

BE0 4D – 12° (ALLUMINIO) – PAD SCORREVOLE



COLORI / FINITURE SUPERFICIALI

BRACCIOLO IN
NYLON NEROBOTTONE IN
NYLON RAL 7610SUPPORTO
BRACCIOLO IN
ALLUMINIO LUCIDO

PRODOTTI CORRELATI

SOLO PAD
DONATI
MIDI, COX & FOX

KIT DI FISSAGGIO BRACCIOLO

PER SEDILE TRASLA 2 – TRASLA 2 CABLE

CONNESSIONE CON REG. LATERALE (EN1335) 4500167

CONNESSIONE CON REG. LATERALE (BIFMA) 4500117

CONNESSIONE FISSA (EN1335) 4501700

PER SEDILE TRASLA 3 (EN1335 – BIFMA) 4501121PER SEDILE SLIM – CONKA – FLAT – CLIENTE

KIT DI FISSAGGIO CON STAFFA BRACCIOLO 4500118

KIT DI FISSAGGIO SENZA STAFFA BRACCIOLO 4500165

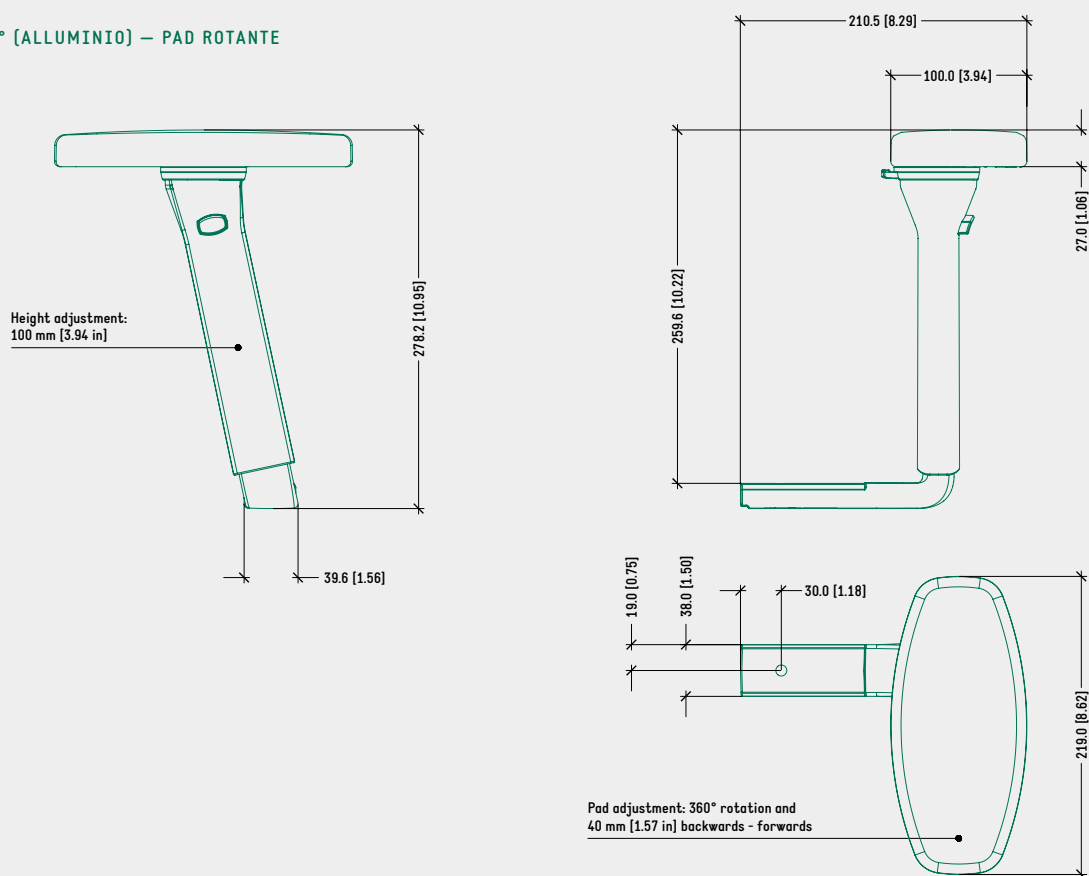
PER SEDILE DASH

KIT DI FISSAGGIO CON STAFFA (EN1335) 4500167

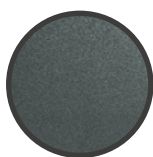
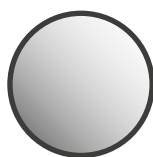
KIT DI FISSAGGIO CON STAFFA BRACCIOLO 4501169

DISEGNO TECNICO

BE0 4D – 12° (ALLUMINIO) – PAD ROTANTE



COLORI / FINITURE SUPERFICIALI

BRACCIOLO IN
NYLON NEROBOTTONE IN
NYLON RAL 7610SUPPORTO
BRACCIOLO IN
ALLUMINIO LUCIDO

KIT DI FISSAGGIO BRACCIOLO

PER SEDILE TRASLA 2 – TRASLA 2 CABLE

CONNESSIONE CON REG. LATERALE (EN1335) 4500167

CONNESSIONE CON REG. LATERALE (BIFMA) 4500117

CONNESSIONE FISSA (EN1335) 4501700

PER SEDILE TRASLA 3 (EN1335 – BIFMA) 4501121PER SEDILE SLIM – CONKA – FLAT – CLIENTE

KIT DI FISSAGGIO CON STAFFA BRACCIOLO 4500118

KIT DI FISSAGGIO SENZA STAFFA BRACCIOLO 4500165

PER SEDILE DASH

KIT DI FISSAGGIO CON STAFFA (EN1335) 4500167

KIT DI FISSAGGIO CON STAFFA BRACCIOLO 4501169



FOX	
L x P x A (mm)	225 x 99 x 27
PU	4700555



MIDI	
L x P x A (mm)	219 x 100 x 27
PU	9000538
PP	9000537



STANDARD	
L x P x A (mm)	236 x 112 x 27
PU	9000515



NPR	
L x P x A (mm)	216 x 112 x 27
PU	9000554



COX	
L x P x A (mm)	235 x 100 x 27
PU	9000551



SQUARE	
L x P x A (mm)	236 x 112 x 27
PU	9000547



SPECIFICHE	
TIPOLOGIA	Bracciolo dritto regolabile
MATERIALE	Alluminio
DISPONIBILE ANCHE IN	Nylon
REGOLAZIONE ALTEZZA	100 mm
REGOLAZIONE LATERALE	42 mm (In relazione al sedile / kit di fissaggio)
DISTANZA TRA PAD E PAD	Da 364 mm a 510 mm
PAD CORRELATI	Famiglia completa di pad Donati
REGOLAZIONE PAD	— Rotazione di 360° — 40 mm avanti / indietro
SEDILI CORRELATI	Famiglia completa Donati, Trasla 4 <u>escluso</u>
ARTICOLI PER SCATOLA	40
SCATOLE PER PALLET (MOQ)	4 scatole (160 articoli)
DIMENSIONE PALLET (LxPxA)	80 x 120 x 210 cm

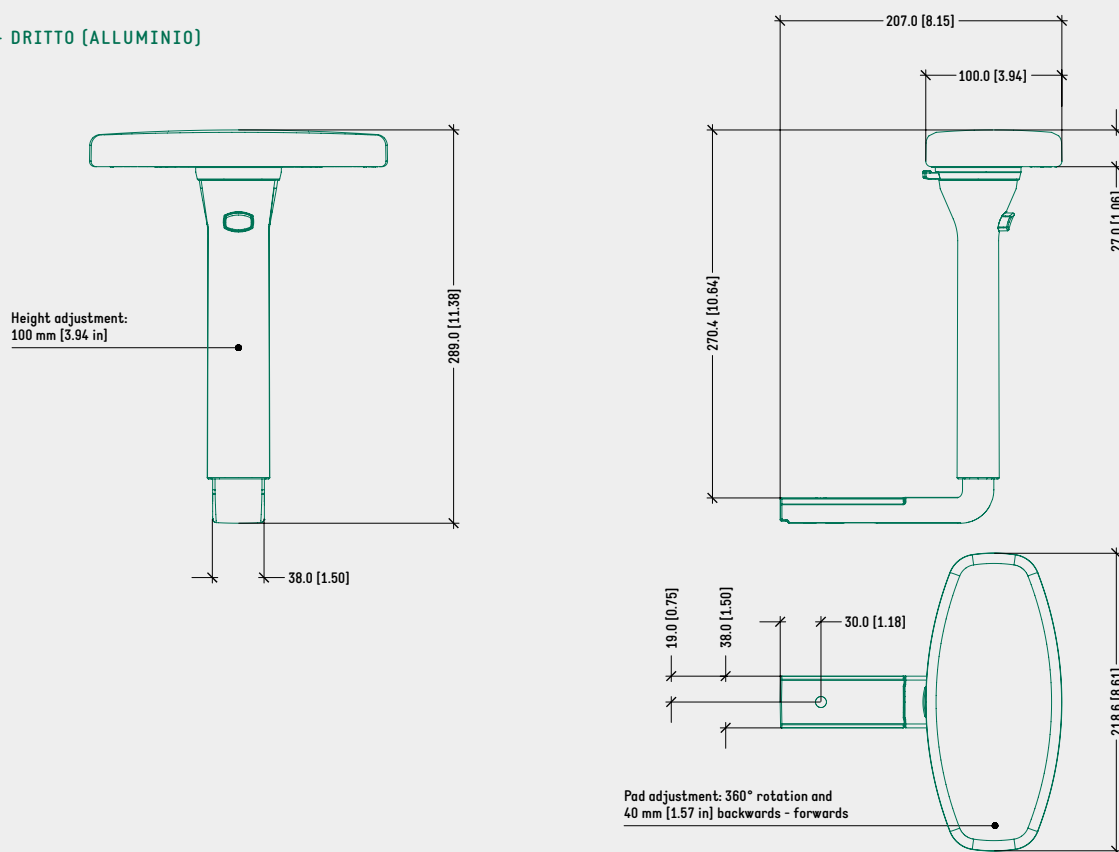
CODICI DI PRODOTTO

BeO 4D – DRITTO (ALLUMINIO)

4500501

DISEGNO TECNICO

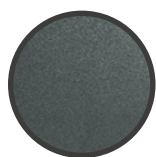
BeO 4D – DRITTO (ALLUMINIO)



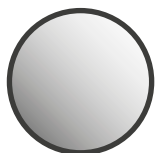
COLORI / FINITURE SUPERFICIALI



BRACCIOLO IN NYLON NERO



BOTTONE IN NYLON RAL 7610



SUPPORTO BRACCIOLO IN ALLUMINIO LUCIDO

KIT DI FISSAGGIO BRACCIOLO

PER SEDILE TRASLA 2 – TRASLA 2 CABLE

CONNESSIONE CON REG. LATERALE (EN1335)	4500167
CONNESSIONE CON REG. LATERALE (BIFMA)	4500117
CONNESSIONE FISSA (EN1335)	4501700

PER SEDILE TRASLA 3 (EN1335 – BIFMA)

4501121

PER SEDILE SLIM – CONKA – FLAT – CLIENTE

KIT DI FISSAGGIO CON STAFFA BRACCIOLO	4500118
KIT DI FISSAGGIO SENZA STAFFA BRACCIOLO	4500165

PER SEDILE DASH

KIT DI FISSAGGIO CON STAFFA (EN1335)	4500167
KIT DI FISSAGGIO CON STAFFA BRACCIOLO	4501169



FOX	
L x P x A (mm)	225 x 99 x 27
PU	4700555



MIDI	
L x P x A (mm)	219 x 100 x 27
PU	9000538
PP	9000537



STANDARD	
L x P x A (mm)	236 x 112 x 27
PU	9000515



NPR	
L x P x A (mm)	216 x 112 x 27
PU	9000554



COX	
L x P x A (mm)	235 x 100 x 27
PU	9000551



SQUARE	
L x P x A (mm)	236 x 112 x 27
PU	9000547



Braccioli in nylon



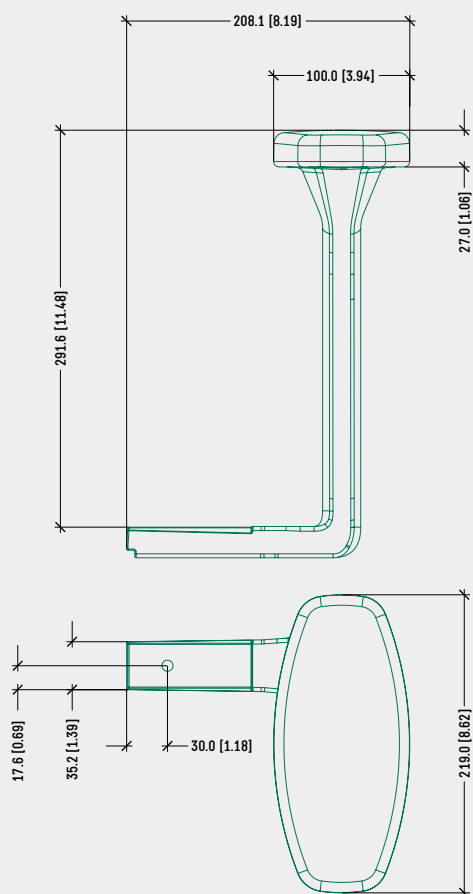
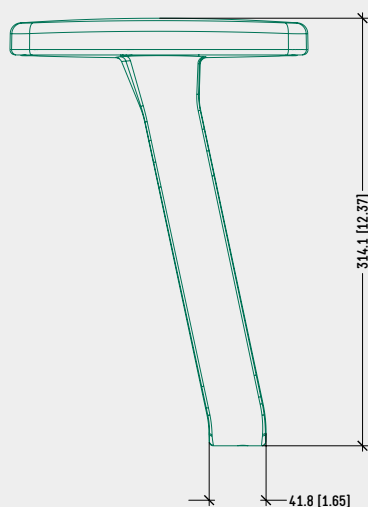
SPECIFICHE	
TIPOLOGIA	Bracciolo inclinato 12° dritto
MATERIALE	Nylon
DISPONIBILE ANCHE IN	Alluminio
REGOLAZIONE ALTEZZA	Fisso
REGOLAZIONE LATERALE	42 mm (In relazione al sedile / kit di fissaggio)
DISTANZA TRA PAD E PAD	Da 432 mm [17.01 in] a 515 mm [20.28 in]
PAD CORRELATI	Solo pad Midi
REGOLAZIONE PAD	Fisso
SEDILI CORRELATI	Famiglia completa Donati, Trasla 4 <u>escluso</u>
ARTICOLI PER SCATOLA	40
SCATOLE PER PALLET (MOQ)	4 scatole (160 articoli)
DIMENSIONE PALLET (LxPxA)	80 x 120 x 210 cm

CODICI DI PRODOTTO

.....	
Be0 FISSO (NYLON)	4500552

DISEGNO TECNICO

BeO FISSO (NYLON)



COLORI / FINITURE SUPERFICIALI

BRACCIOLO IN
NYLON NERO

PRODOTTI CORRELATI

SOLO PAD
DONATI MIDI

KIT DI FISSAGGIO BRACCIOLO

PER SEDILE TRASLA 2 – TRASLA 2 CABLE

CONNESSIONE CON REG. LATERALE (EN1335) 4500167

CONNESSIONE CON REG. LATERALE (BIFMA) 4500169

CONNESSIONE FISSA (EN1335) 4501700

PER SEDILE TRASLA 3 (EN1335 – BIFMA) 4501120PER SEDILE SLIM – CONKA – FLAT – CLIENTE

KIT DI FISSAGGIO CON STAFFA BRACCIOLO 4500162

KIT DI FISSAGGIO SENZA STAFFA BRACCIOLO 4500164

PER SEDILE DASH

KIT DI FISSAGGIO CON STAFFA (EN1335) 4500167

KIT DI FISSAGGIO CON STAFFA BRACCIOLO 4501117

**MIDI**

L x P x A (mm)	219 x 100 x 27
PU	9000538
PP	9000537



SPECIFICHE	
TIPOLOGIA	Bracciolo inclinato 12° regolabile
MATERIALE	Nylon
REGOLAZIONE ALTEZZA	100 mm
REGOLAZIONE LATERALE	Fisso (Asole 29,0 mm)
DISTANZA TRA PAD E PAD	In relazione al sedile
PAD CORRELATI	— Midi — Cox
REGOLAZIONE PAD	Fisso — 30 mm [1.2 in] side — 45 mm [1.8 in] backwards / forwards
SEDILI CORRELATI	— Sedile Trasla 4 — Sedile cliente
ARTICOLI PER SCATOLA	40
SCATOLE PER PALLET (MOQ)	4 scatole (160 articoli)
DIMENSIONE PALLET (LxPxA)	80 x 120 x 210 cm

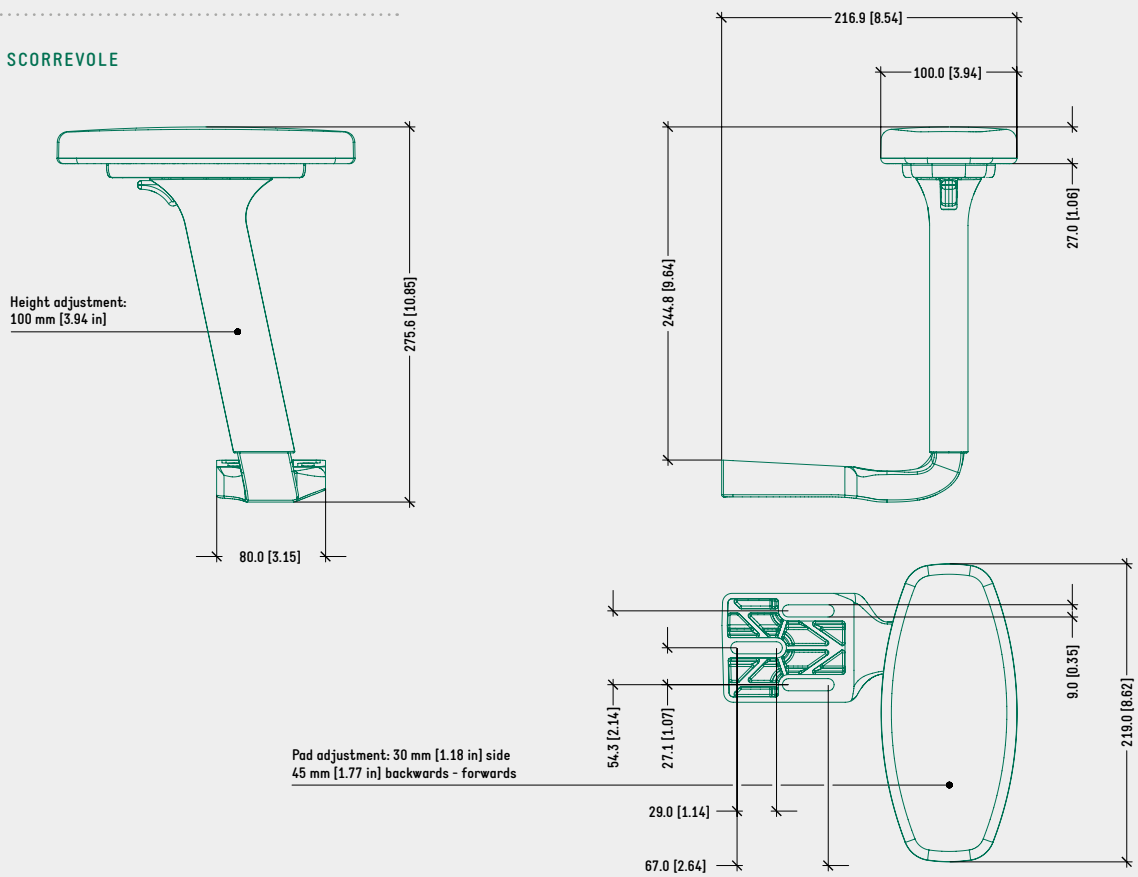
CODICI DI PRODOTTO

BeO 1D

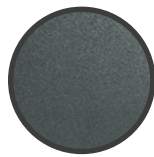
PAD SCORREVOLE	4502750
PAD FISSO	4500750

DISEGNO TECNICO

BeO 1D – PAD SCORREVOLE



COLORI / FINITURE SUPERFICIALI

BRACCIOLIO IN
NYLON NEROBOTTONE IN
NYLON RAL 7610

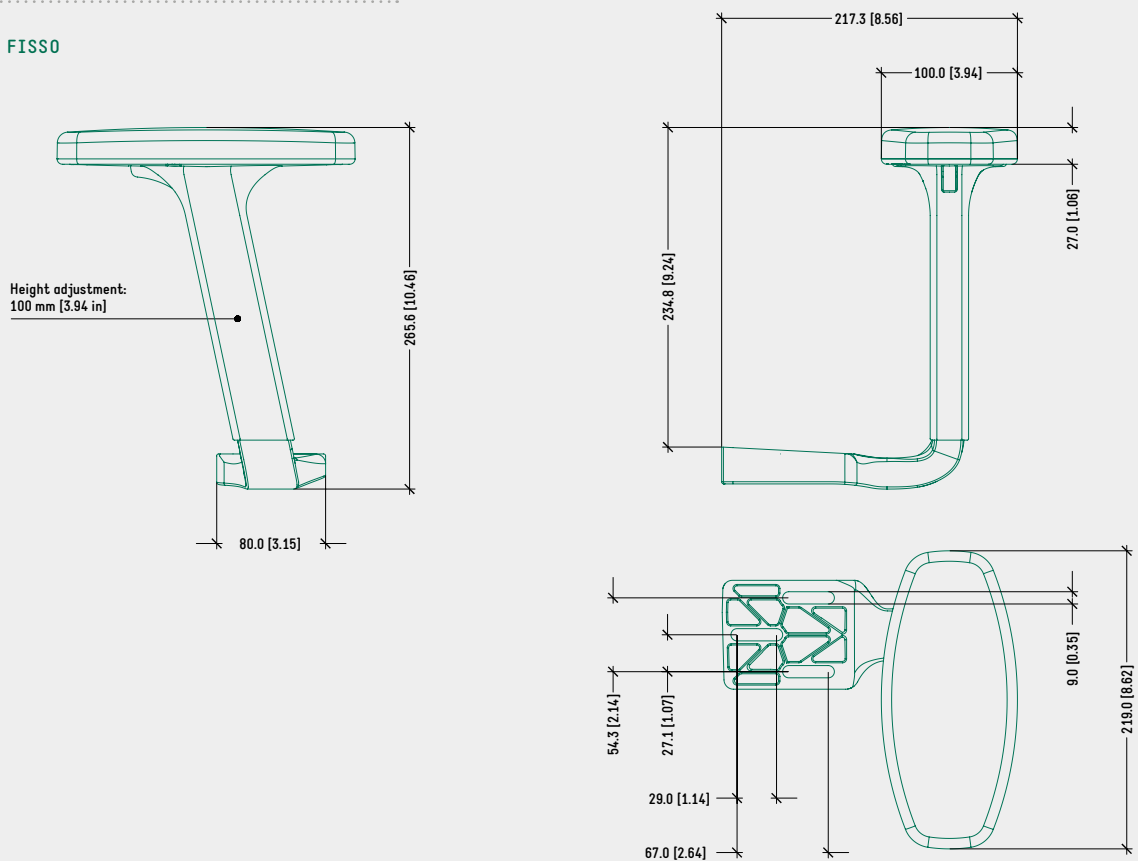
PRODOTTI CORRELATI

SOLO PAD DONATI
MIDI, COX & FOXSEDILE A INNESTO
RAPIDO TRASLA 4
CODICE: 4515210

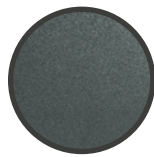
SEDILE CLIENTE

DISEGNO TECNICO

Be0 1D – PAD FISSO



COLORI / FINITURE SUPERFICIALI

BRACCIOLIO IN
NYLON NEROBOTTONE IN
NYLON RAL 7610

PRODOTTI CORRELATI

SOLO PAD DONATI
MIDI, COX & FOXSEDILE A INNESTO
RAPIDO TRASLA 4
CODICE: 4515210

SEDILE CLIENTE



FOX

L x P x A (mm)	225 x 99 x 27
PU	4700555



MIDI

L x P x A (mm)	219 x 100 x 27
PU	9000538
PP	9000537



COX

L x P x A (mm)	235 x 100 x 27
PU	9000551



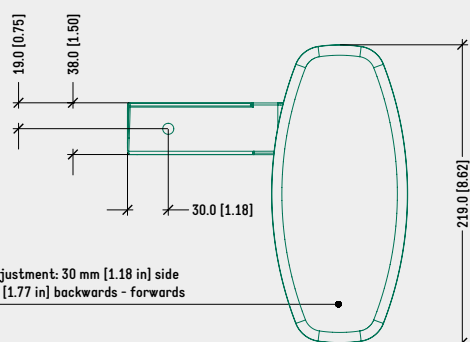
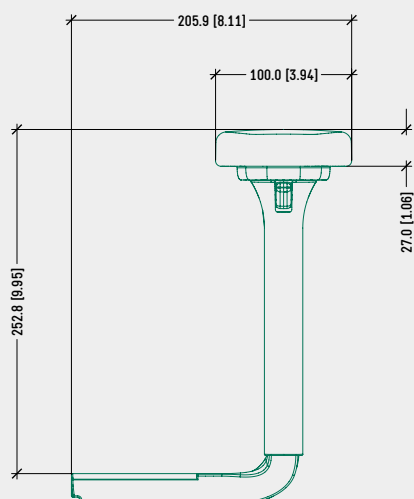
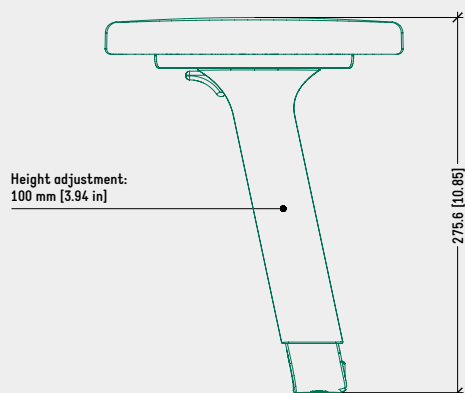
SPECIFICHE	
TIPOLOGIA	Bracciolo inclinato 12° regolabile
MATERIALE	Nylon
REGOLAZIONE ALTEZZA	100 mm
REGOLAZIONE LATERALE	42 mm (In relazione al sedile / kit di fissaggio)
DISTANZA TRA PAD E PAD	Da 428 mm a 512 mm
PAD CORRELATI	— Midi — Cox
REGOLAZIONE PAD	Fisso — 30 mm [1.2 in] side — 45 mm [1.8 in] backwards / forwards
SEDILI CORRELATI	Famiglia completa Donati, Trasla 4 <u>escluso</u>
ARTICOLI PER SCATOLA	40
SCATOLE PER PALLET (MOQ)	4 scatole (160 articoli)
DIMENSIONE PALLET (LxPxA)	80 x 120 x 210 cm

CODICI DI PRODOTTO

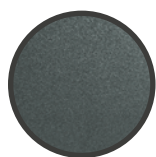
.....	
<u>BeO 2D</u>	
PAD SCORREVOLE	4502700
PAD FISSO	4500700

DISEGNO TECNICO

BeO 2D – PAD SCORREVOLE



COLORI / FINITURE SUPERFICIALI

BRACCIOLO IN
NYLON NEROBOTTONE IN
NYLON RAL 7610

PRODOTTI CORRELATI

SOLO PAD DONATI
MIDI, COX & FOX

KIT DI FISSAGGIO BRACCIOLO

PER SEDILE TRASLA 2 – TRASLA 2 CABLE

CONNESSIONE CON REG. LATERALE (EN1335) 4500167

CONNESSIONE CON REG. LATERALE (BIFMA) 4500169

CONNESSIONE FISSA (EN1335) 4501700

PER SEDILE TRASLA 3 (EN1335 – BIFMA) 4501120

PER SEDILE SLIM – CONKA – FLAT – CLIENTE

KIT DI FISSAGGIO CON STAFFA BRACCIOLO 4500162

KIT DI FISSAGGIO SENZA STAFFA BRACCIOLO 4500164

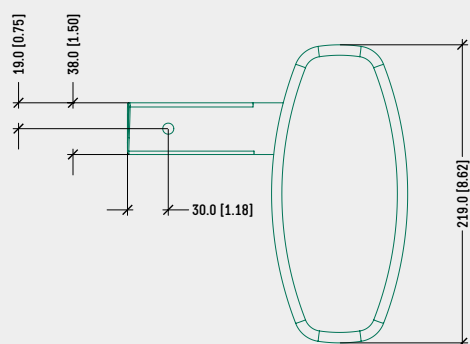
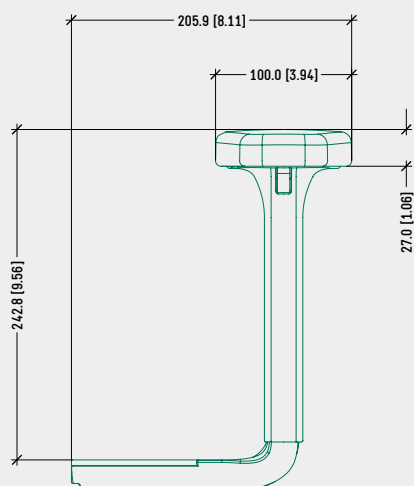
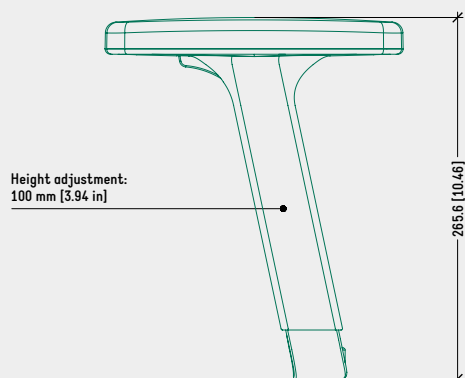
PER SEDILE DASH

KIT DI FISSAGGIO CON STAFFA (EN1335) 4500167

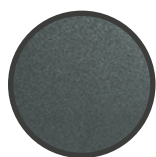
KIT DI FISSAGGIO CON STAFFA BRACCIOLO 4501117

DISEGNO TECNICO

BeO 2D – PAD FISSO



COLORI / FINITURE SUPERFICIALI

BRACCIOLO IN
NYLON NEROBOTTONE IN
NYLON RAL 7610

PRODOTTI CORRELATI

SOLO PAD DONATI
MIDI, COX & FOX

KIT DI FISSAGGIO BRACCIOLO

PER SEDILE TRASLA 2 – TRASLA 2 CABLE

CONNESSIONE CON REG. LATERALE (EN1335) 4500167

CONNESSIONE CON REG. LATERALE (BIFMA) 4500169

CONNESSIONE FISSA (EN1335) 4501700

PER SEDILE TRASLA 3 (EN1335 – BIFMA) 4501120PER SEDILE SLIM – CONKA – FLAT – CLIENTE

KIT DI FISSAGGIO CON STAFFA BRACCIOLO 4500162

KIT DI FISSAGGIO SENZA STAFFA BRACCIOLO 4500164

PER SEDILE DASH

KIT DI FISSAGGIO CON STAFFA (EN1335) 4500167

KIT DI FISSAGGIO CON STAFFA BRACCIOLO 4501117



FOX

L x P x A (mm)	225 x 99 x 27
PU	4700555



MIDI

L x P x A (mm)	219 x 100 x 27
PU	9000538
PP	9000537



COX

L x P x A (mm)	235 x 100 x 27
PU	9000551



SPECIFICHE	
TIPOLOGIA	Bracciolo inclinato 12° regolabile
MATERIALE	Nylon
DISPONIBILE ANCHE IN	Alluminio
REGOLAZIONE ALTEZZA	100 mm
REGOLAZIONE LATERALE	42 mm (In relazione al sedile / kit di fissaggio)
DISTANZA TRA PAD E PAD	Da 364 mm a 510 mm
PAD CORRELATI	Famiglia completa di pad Donati
REGOLAZIONE PAD	<ul style="list-style-type: none"> — 30 mm laterale — 45 mm avanti / indietro
	<ul style="list-style-type: none"> — Rotazione di 360° — 40 mm avanti / indietro
SEDILI CORRELATI	Famiglia completa Donati, Trasla 4 <u>escluso</u>
ARTICOLI PER SCATOLA	40
SCATOLE PER PALLET (MOQ)	4 scatole (160 articoli)
DIMENSIONE PALLET (LxPxA)	80 x 120 x 210 cm

CODICI DI PRODOTTO

.....

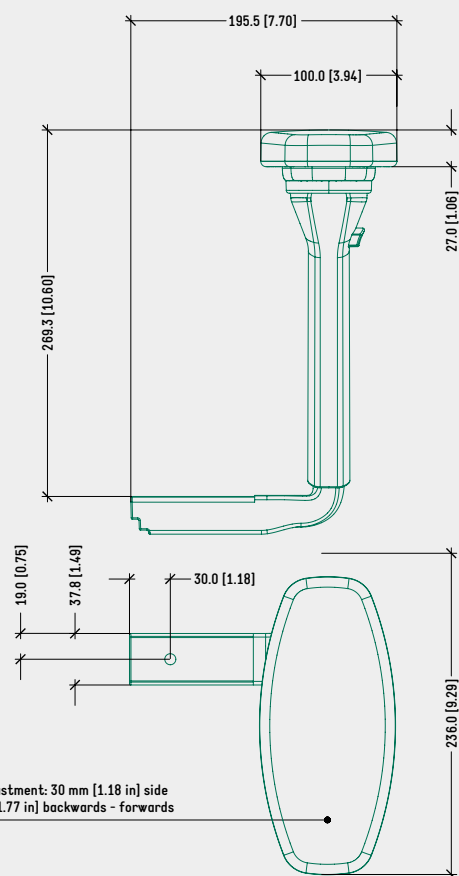
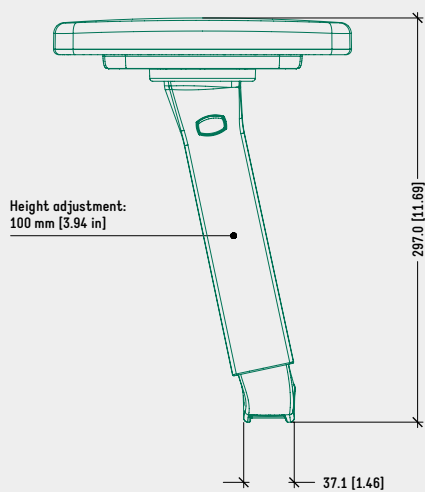
BeO 4D – 12° [NYLON]

PAD SCORREVOLE (SOLO MIDI, COX & FOX) 4502531

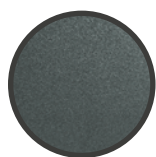
PAD ROTANTE CON BLOCCO POSIZIONE 4500531

DISEGNO TECNICO

BeO 4D – 12° (NYLON) – PAD SCORREVOLE



COLORI / FINITURE SUPERFICIALI

BRACCIOLO IN
NYLON NEROBOTTONE IN
NYLON RAL 7610

PRODOTTI CORRELATI

SOLO PAD DONATI
MIDI, COX & FOX

KIT DI FISSAGGIO BRACCIOLO

PER SEDILE TRASLA 2 – TRASLA 2 CABLE

CONNESSIONE CON REG. LATERALE (EN1335)	4500167
CONNESSIONE CON REG. LATERALE (BIFMA)	4500169
CONNESSIONE FISSA (EN1335)	4501700

PER SEDILE TRASLA 3 (EN1335 – BIFMA)

4501120

PER SEDILE SLIM – CONKA – FLAT – CLIENTE

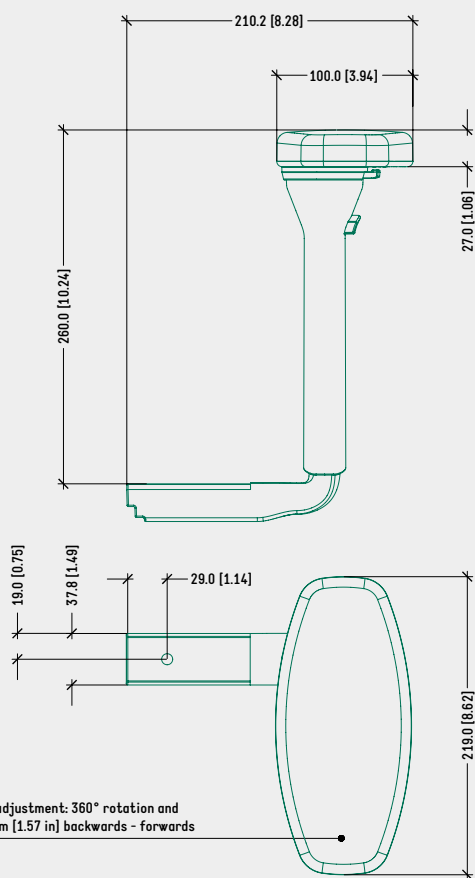
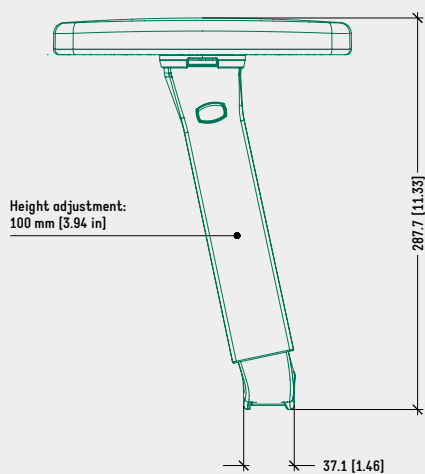
KIT DI FISSAGGIO CON STAFFA BRACCIOLO	4500162
KIT DI FISSAGGIO SENZA STAFFA BRACCIOLO	4500164

PER SEDILE DASH

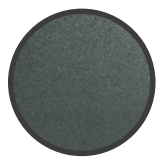
KIT DI FISSAGGIO CON STAFFA (EN1335)	4500167
KIT DI FISSAGGIO CON STAFFA BRACCIOLO	4501117

DISEGNO TECNICO

BeO 4D – 12° (NYLON) – PAD ROTANTE



COLORI / FINITURE SUPERFICIALI

BRACCIOLO IN
NYLON NEROBOTTONE IN
NYLON RAL 7610

KIT DI FISSAGGIO BRACCIOLO

PER SEDILE TRASLA 2 – TRASLA 2 CABLE

CONNESSIONE CON REG. LATERALE (EN1335) 4500167

CONNESSIONE CON REG. LATERALE (BIFMA) 4500169

CONNESSIONE FISSA (EN1335) 4501700

PER SEDILE TRASLA 3 (EN1335 – BIFMA) 4501120PER SEDILE SLIM – CONKA – FLAT – CLIENTE

KIT DI FISSAGGIO CON STAFFA BRACCIOLO 4500162

KIT DI FISSAGGIO SENZA STAFFA BRACCIOLO 4500164

PER SEDILE DASH

KIT DI FISSAGGIO CON STAFFA (EN1335) 4500167

KIT DI FISSAGGIO CON STAFFA BRACCIOLO 4501117



FOX	
L x P x A (mm)	225 x 99 x 27
PU	4700555



MIDI	
L x P x A (mm)	219 x 100 x 27
PU	9000538
PP	9000537



STANDARD	
L x P x A (mm)	236 x 112 x 27
PU	9000515



NPR	
L x P x A (mm)	216 x 112 x 27
PU	9000554



COX	
L x P x A (mm)	235 x 100 x 27
PU	9000551



SQUARE	
L x P x A (mm)	236 x 112 x 27
PU	9000547



SPECIFICHE	
TIPOLOGIA	Bracciolo dritto regolabile
MATERIALE	Nylon
DISPONIBILE ANCHE IN	Alluminio
REGOLAZIONE ALTEZZA	100 mm
REGOLAZIONE LATERALE	42 mm (In relazione al sedile / kit di fissaggio)
DISTANZA TRA PAD E PAD	Da 364 mm a 510 mm
PAD CORRELATI	Famiglia completa di pad Donati
REGOLAZIONE PAD	— Rotazione di 360° — 40 mm avanti / indietro
SEDILI CORRELATI	Famiglia completa Donati, Trasla 4 <u>escluso</u>
ARTICOLI PER SCATOLA	40
SCATOLE PER PALLET (MOQ)	4 scatole (160 articoli)
DIMENSIONE PALLET (LxPxA)	80 x 120 x 210 cm

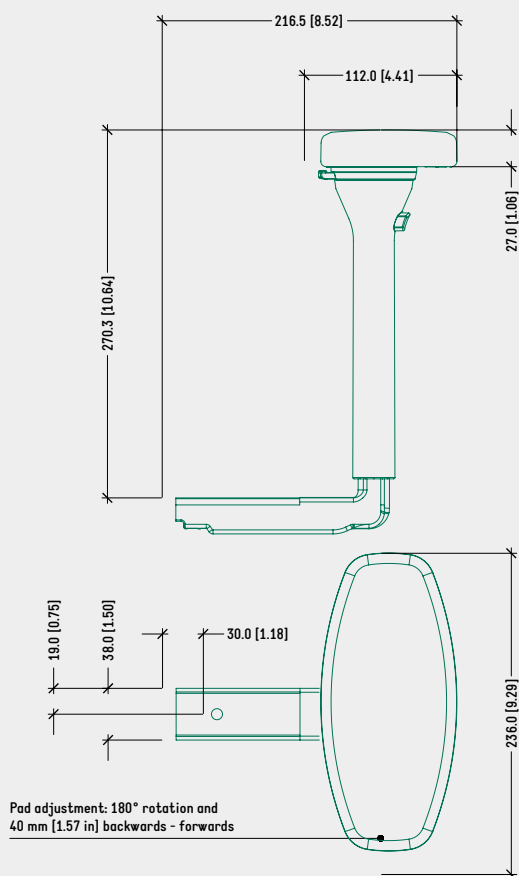
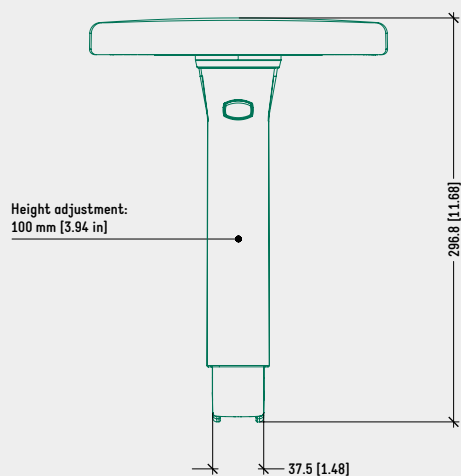
CODICI DI PRODOTTO

BeO 4D – DRITTO (NYLON)

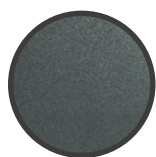
4500511

DISEGNO TECNICO

BeO 4D – DRITTO (NYLON)



COLORI / FINITURE SUPERFICIALI

BRACCIOLIO IN
NYLON NEROBOTTONE IN
NYLON RAL 7610

KIT DI FISSAGGIO BRACCIOLIO

PER SEDILE TRASLA 2 – TRASLA 2 CABLE

CONNESSIONE CON REG. LATERALE (EN1335) 4500167

CONNESSIONE CON REG. LATERALE (BIFMA) 4500169

CONNESSIONE FISSA (EN1335) 4501700

PER SEDILE TRASLA 3 (EN1335 – BIFMA) 4501120PER SEDILE SLIM – CONKA – FLAT – CLIENTE

KIT DI FISSAGGIO CON STAFFA BRACCIOLIO 4500162

KIT DI FISSAGGIO SENZA STAFFA BRACCIOLIO 4500164

PER SEDILE DASH

KIT DI FISSAGGIO CON STAFFA (EN1335) 4500167

KIT DI FISSAGGIO CON STAFFA BRACCIOLIO 4501117



FOX	
L x P x A (mm)	225 x 99 x 27
PU	4700555



MIDI	
L x P x A (mm)	219 x 100 x 27
PU	9000538
PP	9000537



STANDARD	
L x P x A (mm)	236 x 112 x 27
PU	9000515



NPR	
L x P x A (mm)	216 x 112 x 27
PU	9000554



COX	
L x P x A (mm)	235 x 100 x 27
PU	9000551



SQUARE	
L x P x A (mm)	236 x 112 x 27
PU	9000547



SPECIFICHE	
TIPOLOGIA	Bracciolo inclinato 12° regolabile
MATERIALE	Nylon
REGOLAZIONE ALTEZZA	100 mm
REGOLAZIONE LATERALE	32 mm
DISTANZA TRA PAD E PAD	Da 394 mm [15.51 in] a 517 mm [20.35 in]
PAD CORRELATI	Famiglia completa di pad Donati
REGOLAZIONE PAD	— Rotazione di 360° — 40 mm avanti / indietro
SEDILI CORRELATI	— Trasla 2 (4515195) — Trasla 2 Cable (4515191 / 4515194) — Trasla 3 (4515241)
ARTICOLI PER SCATOLA	40
SCATOLE PER PALLET (MOQ)	4 scatole (160 articoli)
DIMENSIONE PALLET (LxPxA)	80 x 120 x 210 cm

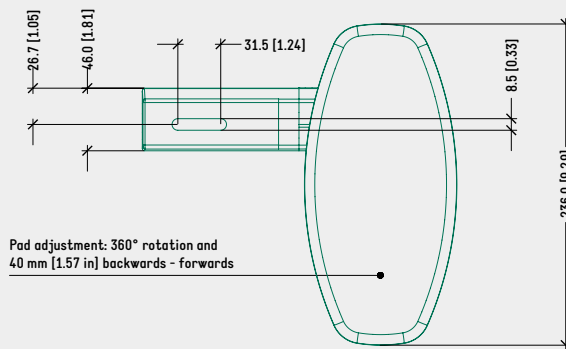
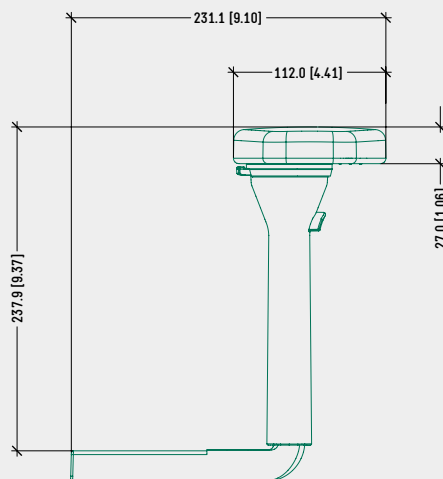
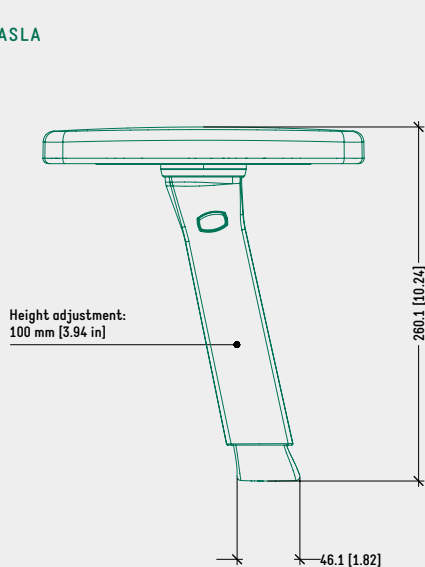
CODICI DI PRODOTTO

BeO 4D – TRASLA

4500580

DISEGNO TECNICO

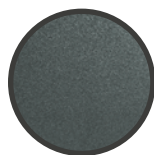
BeO 4D – TRASLA



COLORI / FINITURE SUPERFICIALI



BRACCIOLO IN NYLON NERO



BOTTONE IN NYLON RAL 7610

KIT DI FISSAGGIO BRACCIOLO

PER TRASLA 2 – TRASLA 2 CABLE (BIFMA) 4501112

PER SEDILE TRASLA 3 (BIFMA) 4501111

PRODOTTI CORRELATI



FAMIGLIA DI SEDILI INNESTO RAPIDO DONATI TRASLA 2 / TRASLA 2 CABLE

SEDILE INNESTO RAPIDO DONATI TRASLA 3



FOX	
L x P x A (mm)	225 x 99 x 27
PU	4700555



MIDI	
L x P x A (mm)	219 x 100 x 27
PU	9000538
PP	9000537



STANDARD	
L x P x A (mm)	236 x 112 x 27
PU	9000515



NPR	
L x P x A (mm)	216 x 112 x 27
PU	9000554



COX	
L x P x A (mm)	235 x 100 x 27
PU	9000551



SQUARE	
L x P x A (mm)	236 x 112 x 27
PU	9000547



SPECIFICHE

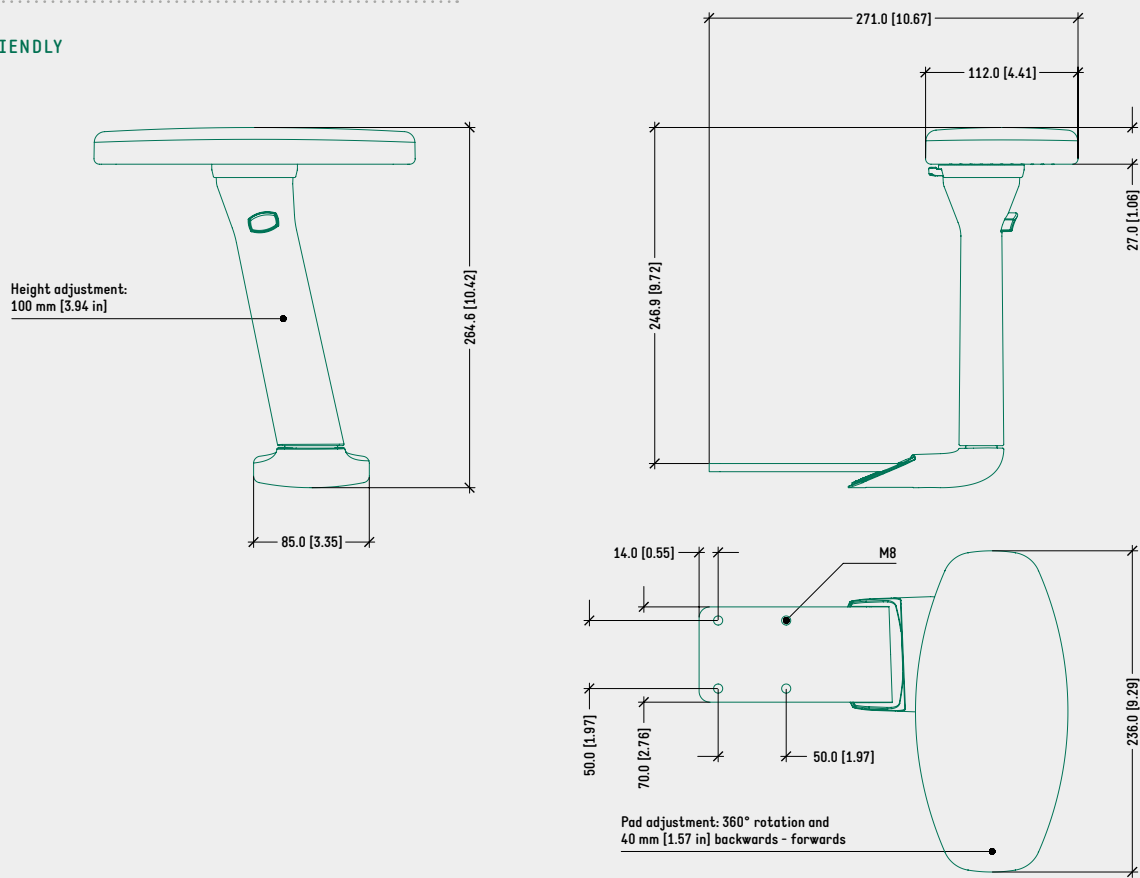
TIPOLOGIA	Bracciolo inclinato 12° regolabile
MATERIALE	Nylon
REGOLAZIONE ALTEZZA	100 mm
REGOLAZIONE LATERALE	Fisso
DISTANZA TRA PAD E PAD	Da 455 mm a 515 mm
PAD CORRELATI	Famiglia completa di pad Donati
REGOLAZIONE PAD	— Rotazione di 360° — 40 mm avanti / indietro
MECCANISMO CORRELATO	— Friendly — Friendly senza cover esterna
ARTICOLI PER SCATOLA	40
SCATOLE PER PALLET (MOQ)	4 scatole (160 articoli)
DIMENSIONE PALLET (LxPxA)	80 x 120 x 210 cm

CODICI DI PRODOTTO

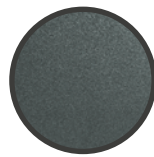
.....	
<u>BeO FRIENDLY</u>	
NERO	4500590
BIANCO (RAL 9002)	4500591

DISEGNO TECNICO

BeO FRIENDLY



COLORI / FINITURE SUPERFICIALI

BRACCIOLO IN
NYLON NEROBRACCIOLO IN
NYLON RAL 9002BOTTONE IN
NYLON RAL 7610

PRODOTTI CORRELATI

FAMIGLIA DI
MECCANISMI FRIENDLY



FOX	
L x P x A (mm)	225 x 99 x 27
PU	4700555



MIDI	
L x P x A (mm)	219 x 100 x 27
PU	9000538
PP	9000537



STANDARD	
L x P x A (mm)	236 x 112 x 27
PU	9000515



NPR	
L x P x A (mm)	216 x 112 x 27
PU	9000554



COX	
L x P x A (mm)	235 x 100 x 27
PU	9000551



SQUARE	
L x P x A (mm)	236 x 112 x 27
PU	9000547

Pad





COX	
TIPOLOGIA	Pad per bracciolo BeO
DISPONIBILE IN	Solo PU
DIMENSIONI	235 x 100 x 27 mm
BRACCIOLO CORRELATO	<ul style="list-style-type: none"> — BeO 1D — BeO 2D — BeO Friendly — BeO 4D Alluminio (12° / Dritto) — BeO 4D Nylon (12° / Dritto / Trasla)

CODICI DI PRODOTTO

.....

COX - PU (MORBIDO) 9000551



FOX	
TIPOLOGIA	Pad per bracciolo BeO
DISPONIBILE IN	Solo PU
DIMENSIONI	225 x 99 x 27 mm
BRACCIOLO CORRELATO	<ul style="list-style-type: none"> — BeO Friendly — BeO 4D Alluminio (12° / Dritto) <u>Solo versione con pad rotante</u> — BeO 4D Nylon (12° / Dritto / Trasla) <u>Solo versione con pad rotante</u>

CODICI DI PRODOTTO

.....

FOX - PU (MORBIDO) 4700555



MIDI	
TIPOLOGIA	Pad per bracciolo BeO
DISPONIBILE IN	– PU – PP
DIMENSIONI	219 x 100 x 27 mm
BRACCIOLO CORRELATO	– BeO 1D – BeO 2D – BeO Friendly – BeO 4D Alluminio (12° / Dritto) – BeO 4D Nylon (12° / Dritto / Trasla) – BeO Fisso alluminio – BeO Fisso nylon

CODICI DI PRODOTTO

.....

MIDI

PU (MORBIDO) 9000538

PP (RIGIDO) 9000537



NPR	
TIPOLOGIA	Pad per bracciolo BeO
DISPONIBILE IN	Solo PU
DIMENSIONI	216 x 112 x 27 mm
BRACCIOLO CORRELATO	– BeO Friendly – BeO 4D Alluminio (12° / Dritto) <u>Solo versione con pad rotante</u> – BeO 4D Nylon (12° / Dritto / Trasla) <u>Solo versione con pad rotante</u>

CODICI DI PRODOTTO

.....

NPR - PU (MORBIDO) 9000554


SQUARE

TIPOLOGIA	Pad per bracciolo BeO
DISPONIBILE IN	Solo PU
DIMENSIONI	236 x 112 x 27 mm
BRACCIOLO CORRELATO	– BeO Friendly
	– BeO 4D Alluminio (12° / Dritto)
	<u>Solo</u> versione con pad rotante
	– BeO 4D Nylon (12° / Dritto / Trasla)
	<u>Solo</u> versione con pad rotante

CODICI DI PRODOTTO

.....

SQUARE - PU (MORBIDO) 9000547


STANDARD

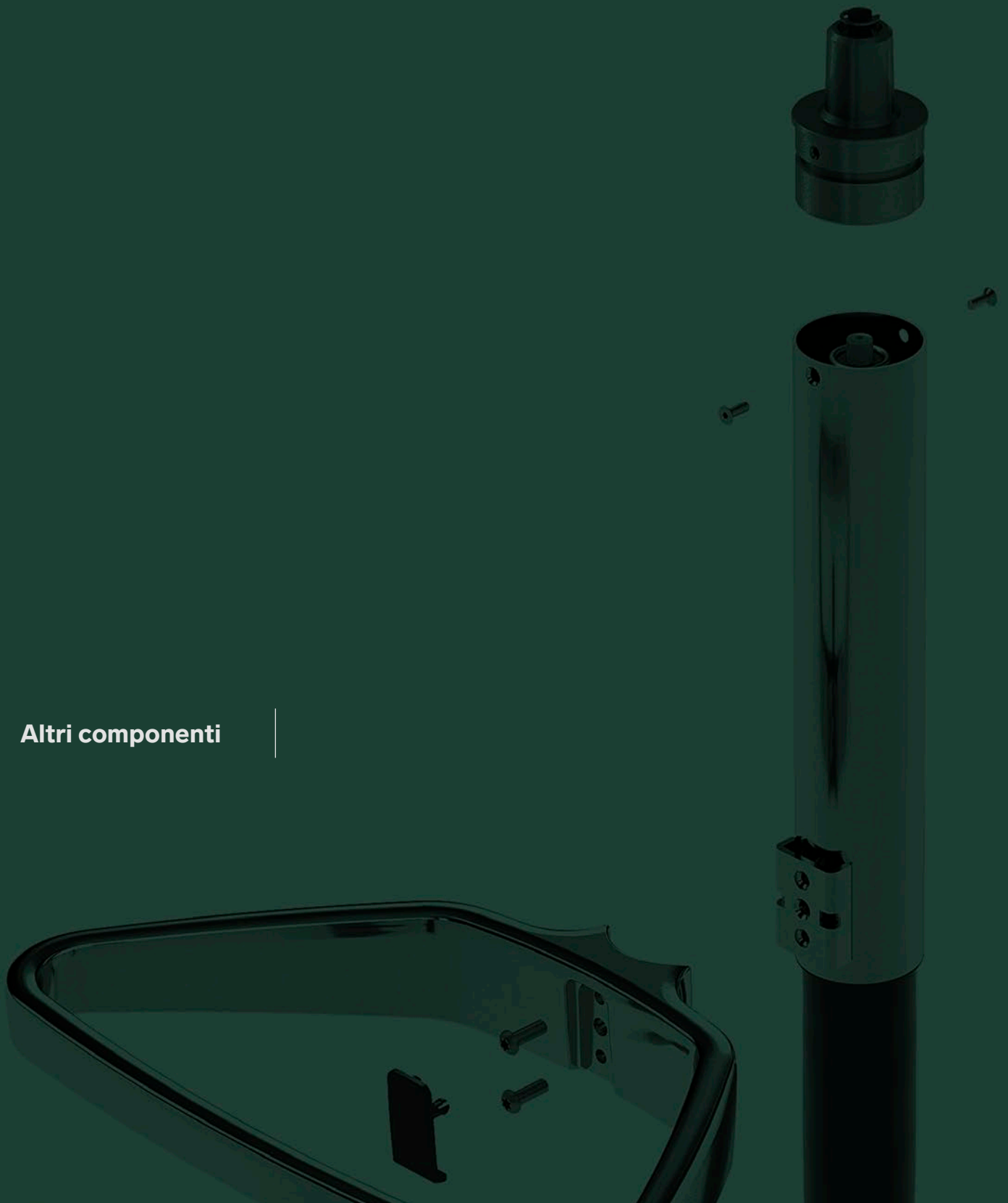
TIPOLOGIA	Pad per bracciolo BeO
DISPONIBILE IN	Solo PU
DIMENSIONI	236 x 112 x 27 mm
BRACCIOLO CORRELATO	– BeO Friendly
	– BeO 4D Alluminio (12° / Dritto)
	<u>Solo</u> versione con pad rotante
	– BeO 4D Nylon (12° / Dritto / Trasla)
	<u>Solo</u> versione con pad rotante

CODICI DI PRODOTTO

.....

STANDARD - PU (MORBIDO) 9000515

Altri componenti





SPECIFICHE

TIPOLOGIA	Supporto schienale regolabile
MATERIALE	Nylon + fibra di vetro
REGOLAZIONE ALTEZZA	65 mm, tramite pulsante
CONNESSIONE AL MECCANISMO	Standard Donati (larghezza 90 mm)
ANGOLO DI INCLINAZIONE	91°
ARTICOLI PER SCATOLA	20
SCATOLE PER PALLET (MOQ)	16 scatole (320 articoli)
DIMENSIONE PALLET (LxPxA)	80 x 120 x 160 cm

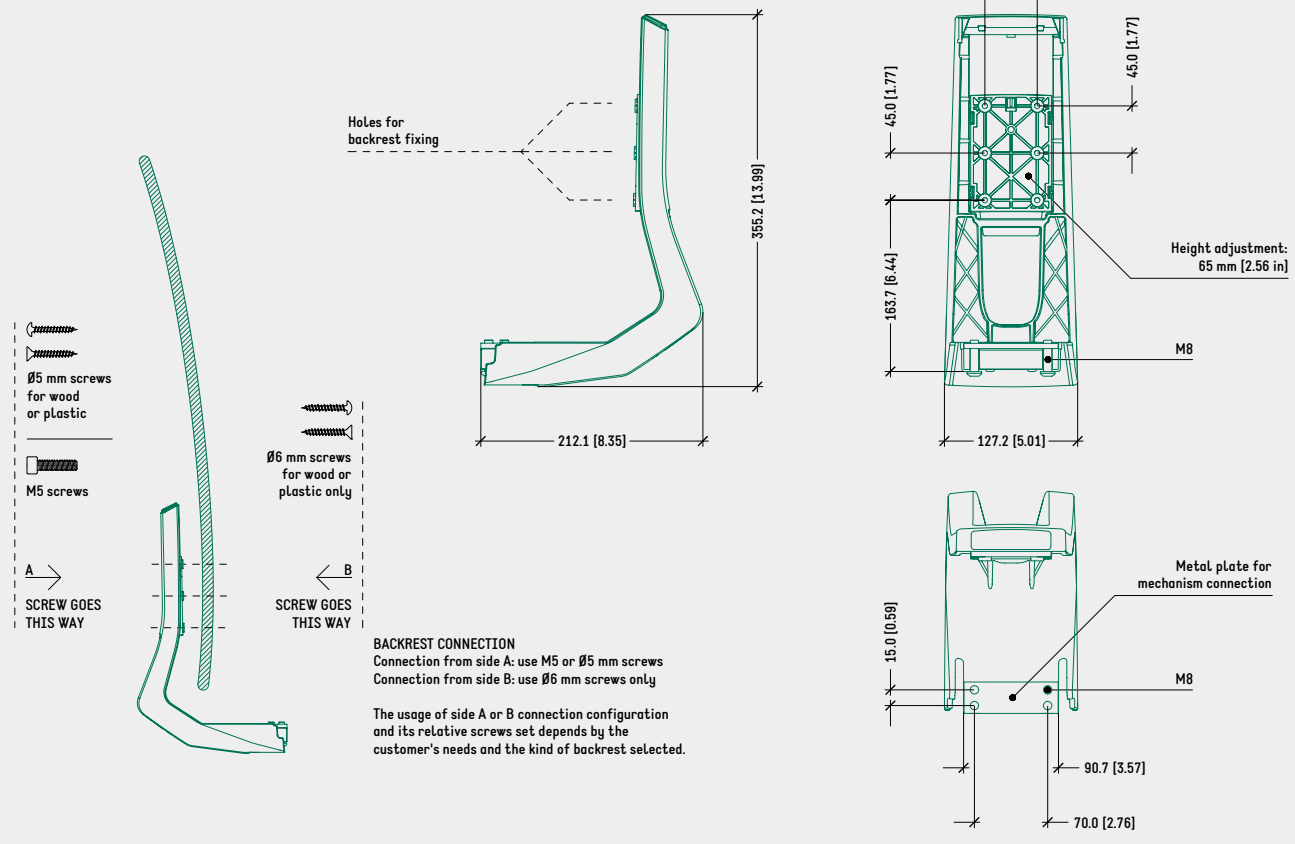
CODICI DI PRODOTTO

ACTIVA

4520950

DISEGNO TECNICO

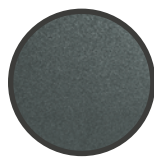
ACTIVA



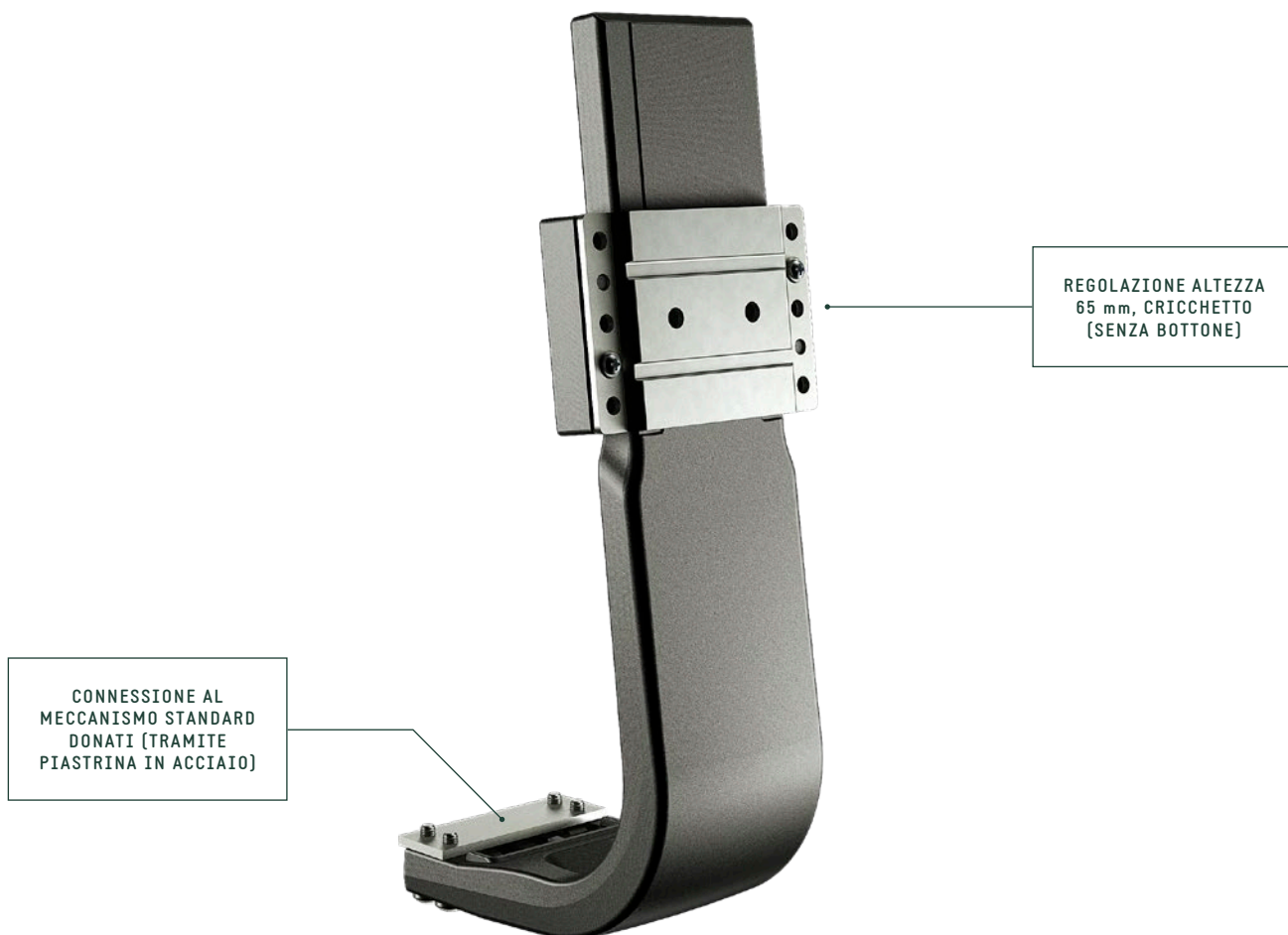
COLORI / FINITURE SUPERFICIALI



SUPPORTO SCHIENALE IN NYLON NERO



PULSANTE IN NYLON RAL 7610



SPECIFICHE	
TIPOLOGIA	Supporto schienale regolabile
MATERIALE	Nylon + fibra di vetro
REGOLAZIONE ALTEZZA	65 mm, cricchetto
CONNESSIONE AL MECCANISMO	Standard Donati (larghezza 90 mm)
ANGOLO DI INCLINAZIONE	— 83° — 88°
ARTICOLI PER SCATOLA	15
SCATOLE PER PALLET (MOQ)	20 scatole (300 articoli)
DIMENSIONE PALLET (LxPxA)	80 x 120 x 160 cm

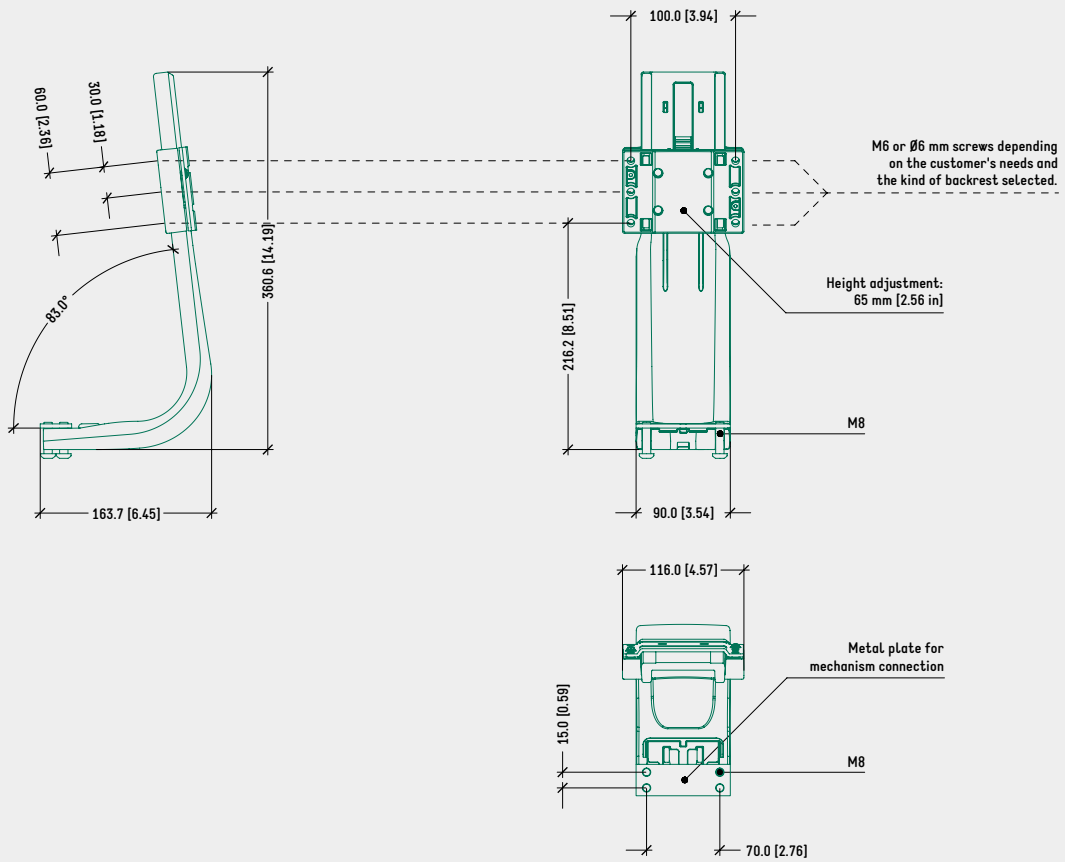
CODICI DI PRODOTTO

.....
UP / DOWN

83°	4520900
88°	4520902

DISEGNO TECNICO

UP / DOWN - 83°



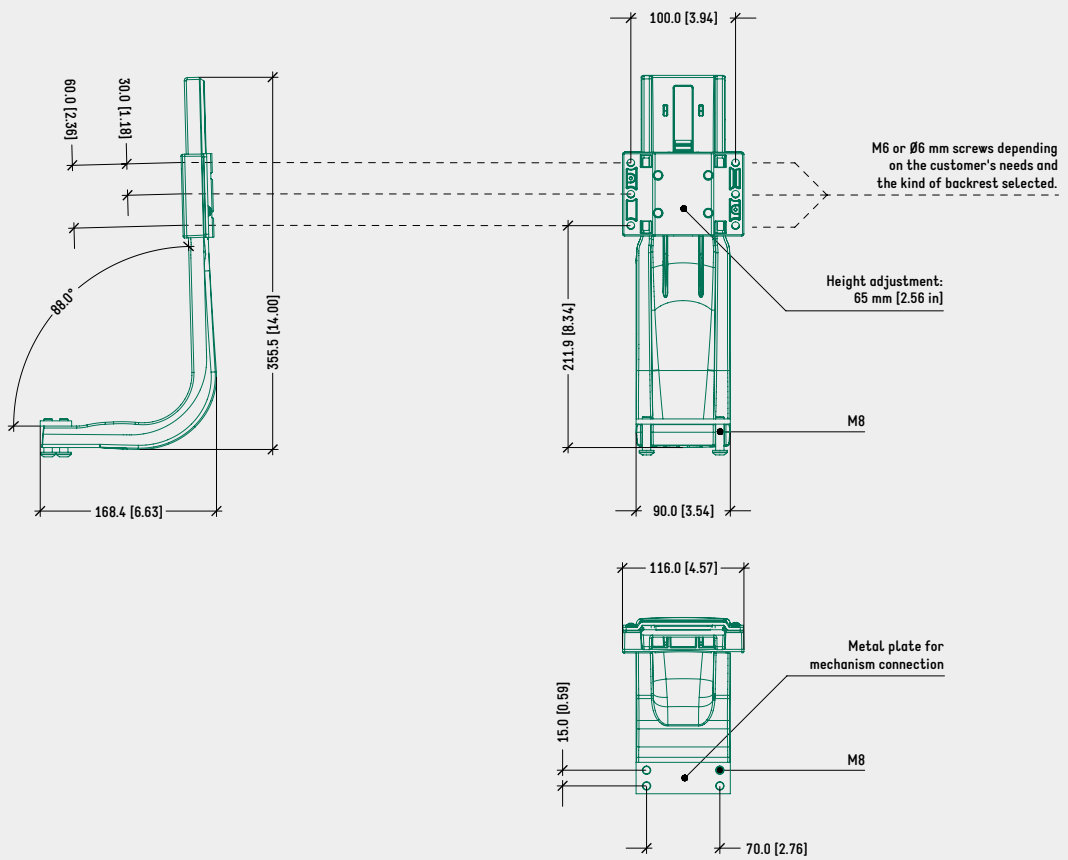
COLORI / FINITURE SUPERFICIALI



SUPPORTO SCHIENALE IN NYLON NERO

DISEGNO TECNICO

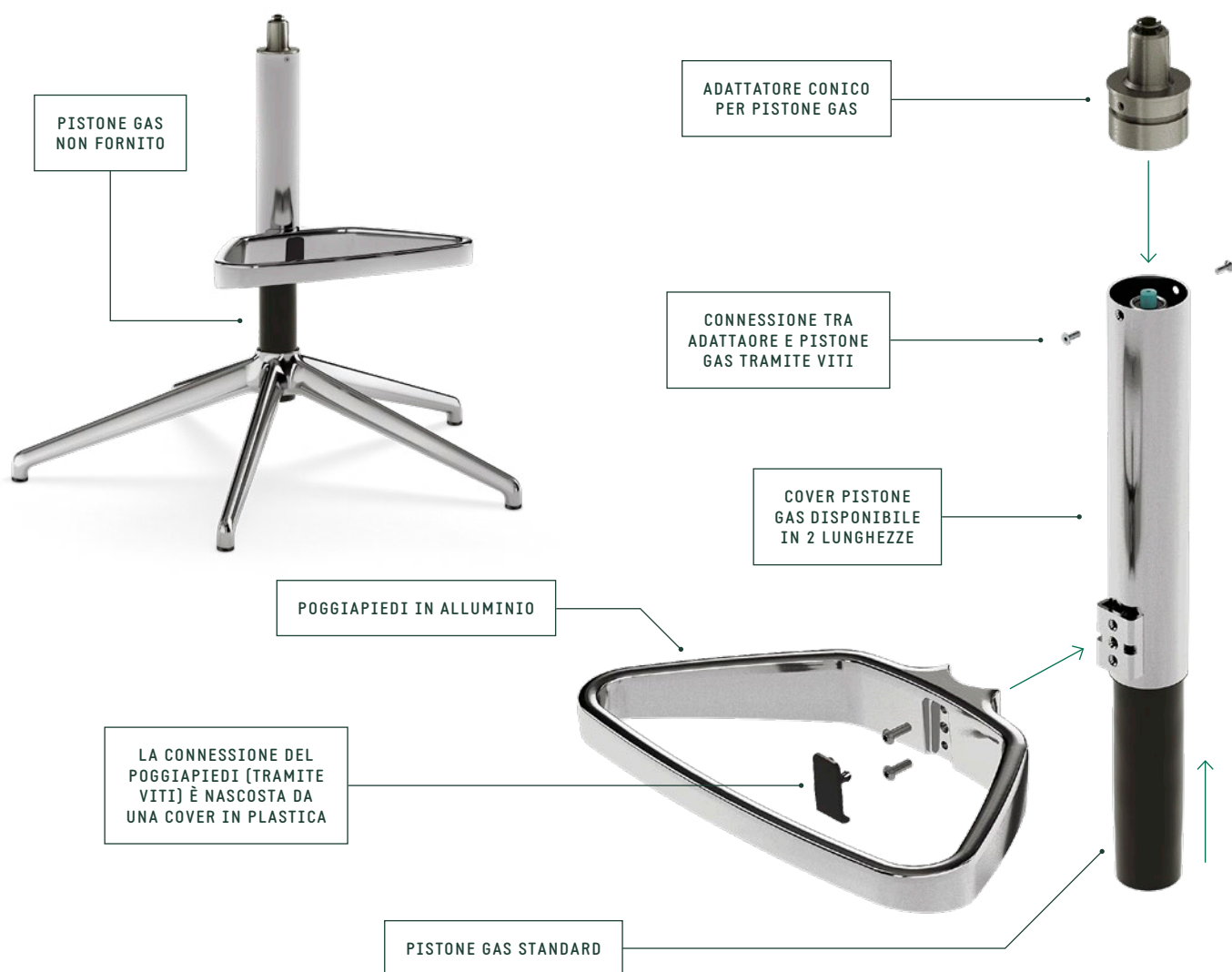
UP / DOWN - 88°



COLORI / FINITURE SUPERFICIALI



SUPPORTO SCHIENALE IN NYLON NERO



SPECIFICHE	
TIPOLOGIA	Poggiapiedi regolabile in altezza per pistoni gas standard
MATERIALE	Alluminio
ADATTO A PISTONI DIAMETRO	50 mm
LUNGHEZZA COVER PISTONE	— 290 mm — 340 mm — Altre dimensioni disponibili su richiesta
FINITURA POGGIPIEDI	— Cromato — Lucido — Verniciato nero
FINITURA COVER PISTONE	— Cromato — Verniciato nero
ARTICOLI PER SCATOLA	10
SCATOLE PER PALLET (MOQ)	15 scatole (150 articoli)
DIMENSIONE PALLET (LxPxA)	80 x 120 x 210 cm [31.5 x 47.2 x 82.7 in]

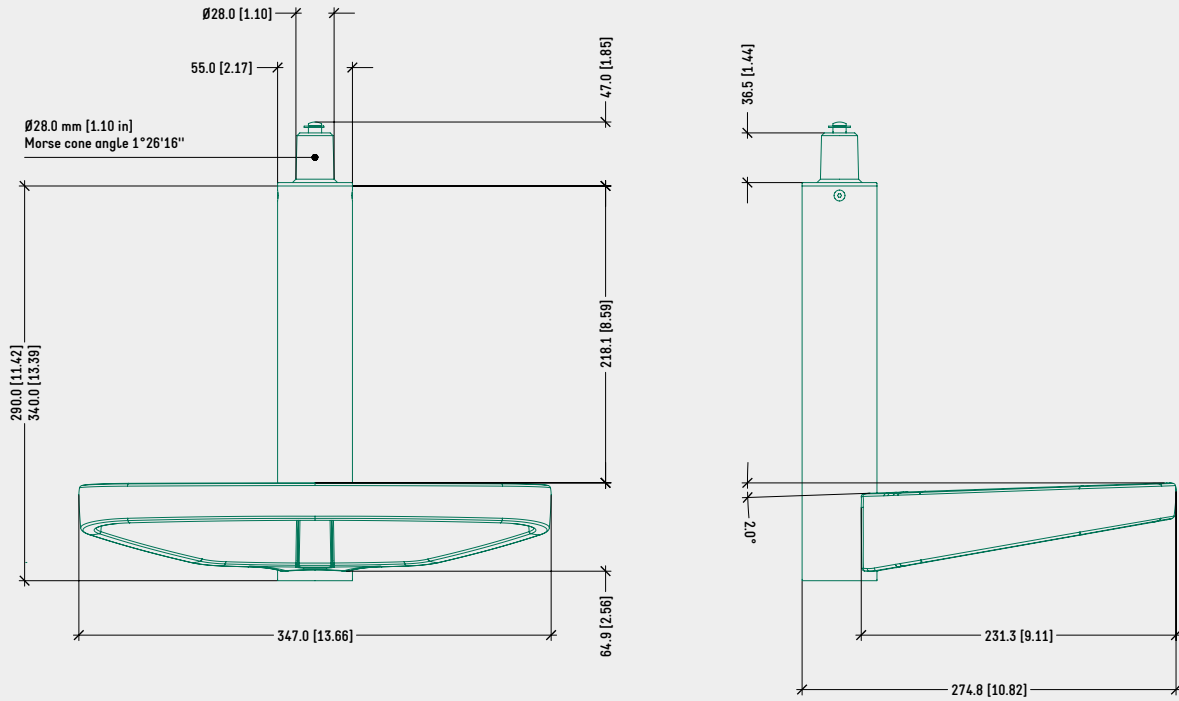
CODICI DI PRODOTTO

POGGIPIEDI D17

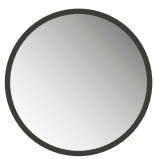
CROMATO	1005150
LUCIDO	1005151
VERNICIATO NERO	1005152
<u>COVER PISTONE GAS 290 mm</u>	
CROMATO	1005120
VERNICIATO NERO	1005121
<u>COVER PISTONE GAS 340 mm</u>	
CROMATO	1005100
VERNICIATO NERO	1005101
ADATTATORE CONICO PER PISTONE GAS	1005130

DISEGNO TECNICO

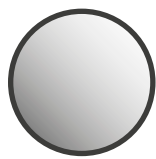
POGGIAPIEDI D17



COLORI / FINITURE SUPERFICIALI



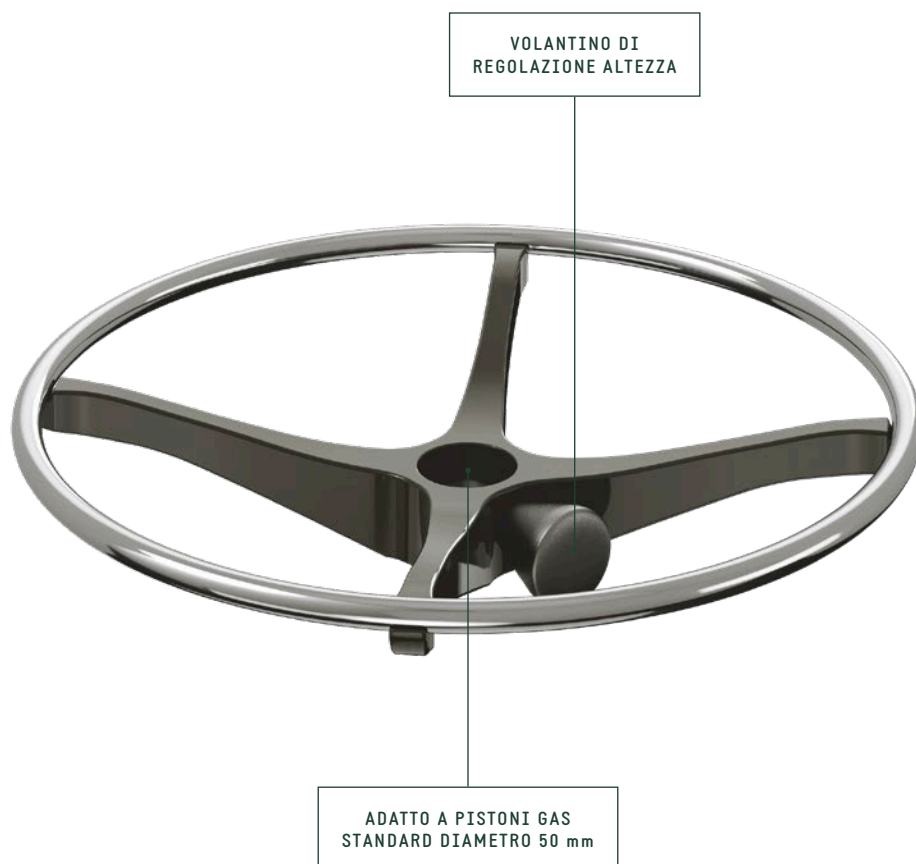
POGGIAPIEDI CROMATO



POGGIAPIEDI, COVER PISTONE GAS ALLUMINIO LUCIDO



POGGIAPIEDI, COVER PISTONE GAS VERNICIATO NERO



SPECIFICHE

TIPOLOGIA	Poggiapiedi a 5 razze rotondo per pistoni gas standard
MATERIALE	Alluminio
DIAMETRO ESTERNO	455 mm
ADATTO A PISTONI DIAMETRO	50 mm
FINITURA POGGIAPIEDI	Lucido / Verniciato nero
ARTICOLI PER SCATOLA	15
SCATOLE PER PALLET (MOQ)	13 scatole (195 articoli)
DIMENSIONE PALLET (LxPxA)	150 x 104 x 220 cm

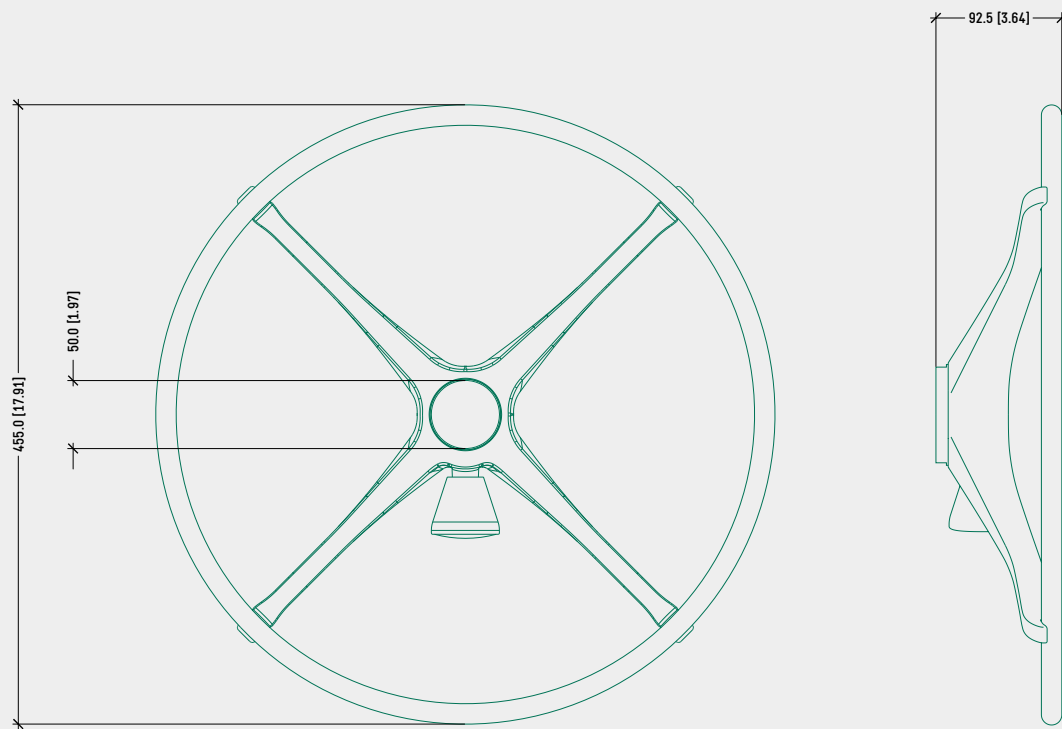
CODICI DI PRODOTTO

POGGIAPIEDI L1060

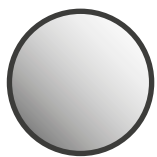
1005011

DISEGNO TECNICO

POGGIAPIEDI L1060



COLORI / FINITURE SUPERFICIALI



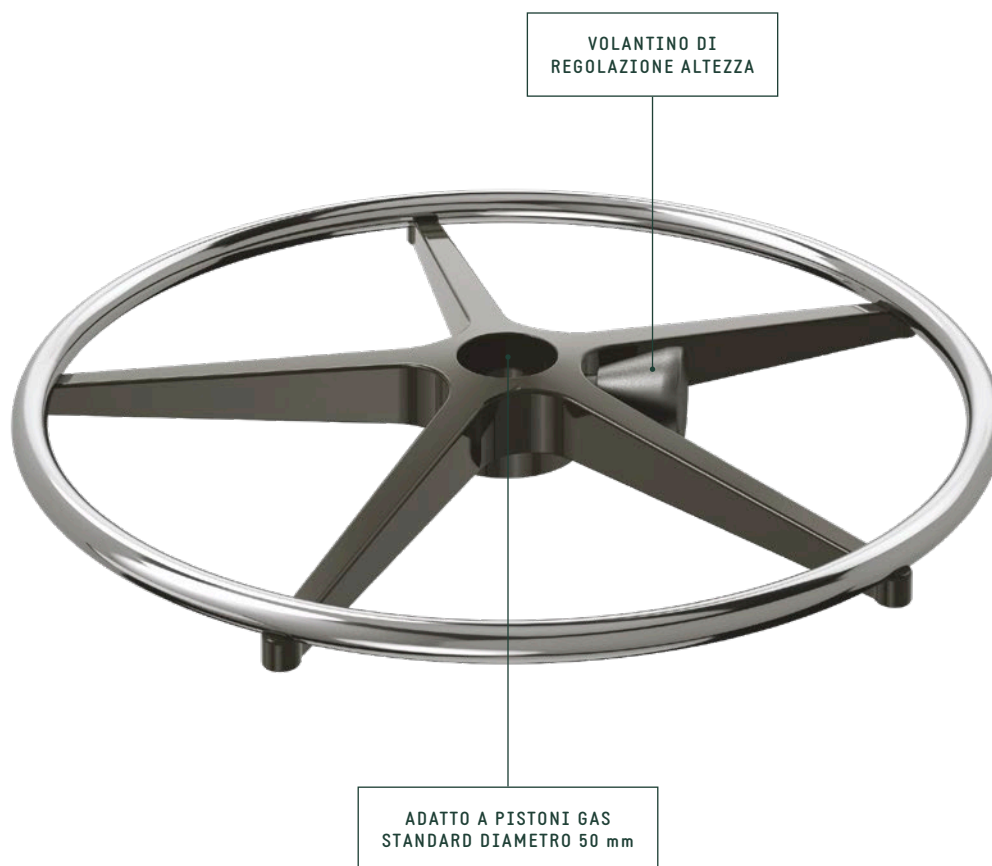
POGGIAPIEDI
ALLUMINIO LUCIDO



POGGIAPIEDI
VERNICIATO NERO



VOLANTINO IN PLASTICA
NERA



SPECIFICHE

TIPOLOGIA	Poggiapiedi a 5 razze rotondo per pistoni gas standard
MATERIALE	Alluminio
DIAMETRO ESTERNO	500 mm
ADATTO A PISTONI DIAMETRO	50 mm
FINITURA POGGIAPIEDI	Lucido / Verniciato nero
ARTICOLI PER SCATOLA	18
SCATOLE PER PALLET (MOQ)	10 scatole (180 articoli)
DIMENSIONE PALLET (LxPxA)	150 x 104 x 220 cm

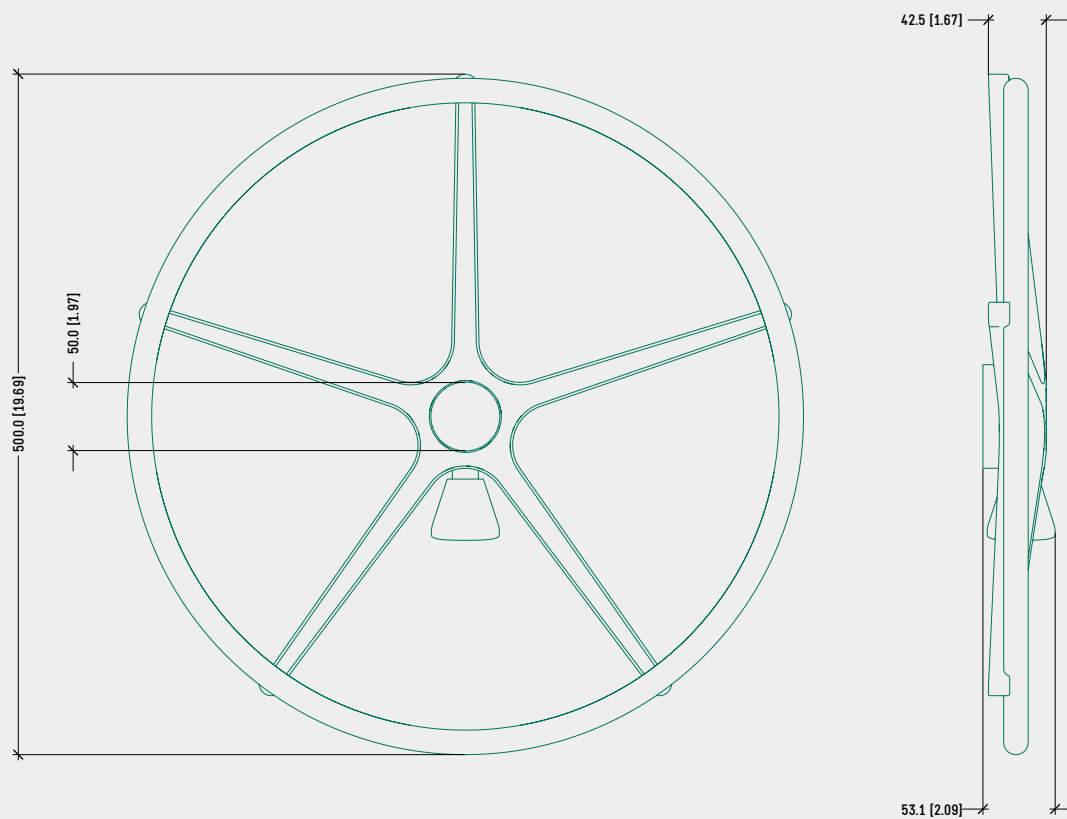
CODICI DI PRODOTTO

POGGIAPIEDI L1065

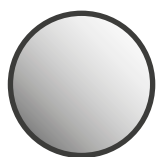
1005050

DISEGNO TECNICO

POGGIAPIEDI L1065



COLORI / FINITURE SUPERFICIALI



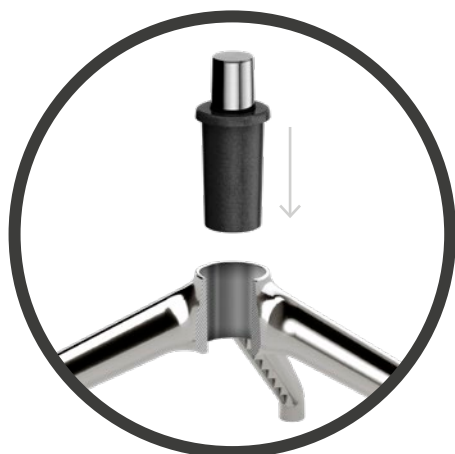
POGGIAPIEDI
ALLUMINIO LUCIDO



POGGIAPIEDI
VERNICIATO NERO



VOLANTINO IN PLASTICA
NERA



COVER NERA
O CROMATA
DISPONIBILE

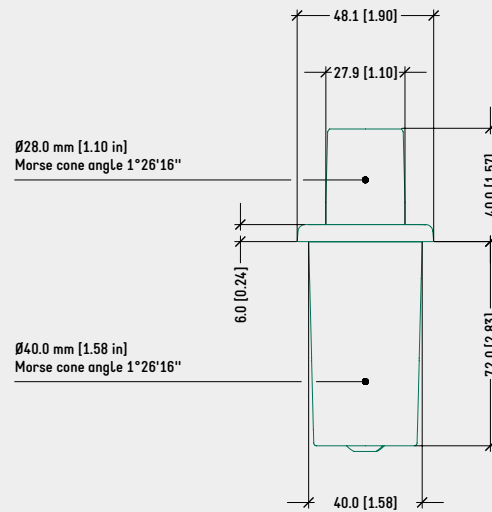
SPECIFICHE	
TIPOLOGIA	Supporto girevole
DIAMETRO ESTERNO	40 mm
DIAMETRO CONNESSIONE MECC.	28 mm
ALTEZZA CONO EST. (∅ 40 mm)	72 mm
ESTENSIONE	– 40 mm
	– 60 mm
	– 80 mm
	– 100 mm
FINITURA COVER	– Cromata (Plastica)
	– Nera
ARTICOLI PER SCATOLA	20 / 16
SCATOLE PER PALLET (MOQ)	60 scatole (1200 / 960 articoli)
DIMENSIONE PALLET (LxPxA)	80 x 120 x 210 cm

CODICI DI PRODOTTO

.....	
<u>SUPPORTO GIREVOLE 40 mm [NO COVER]</u>	4510160
<u>SUPPORTO GIREVOLE 60 mm</u>	4510161
– COVER CROMATA	4510170
– COVER NERA	4510171
<u>SUPPORTO GIREVOLE 80 mm</u>	4510162
– COVER CROMATA	4510172
– COVER NERA	4510173
<u>SUPPORTO GIREVOLE 100 mm</u>	4510163
– COVER CROMATA	4510174
– COVER NERA	4510175

DISEGNO TECNICO

SUPPORTO GIREVOLE 40 mm (NO COVER)



COLORI / FINITURE SUPERFICIALI



ESTERNO IN
PLASTICA NERA

PRODOTTI CORRELATI



BASE SUPERLEGGERA
4 RAZZE — ALTA
CODICE: 5010480



BASE UNICA
4 RAZZE
CODICE: 5010430



SUPPORTO GIREVOLE
SUPERLEGGERO
CODICE: 1050610



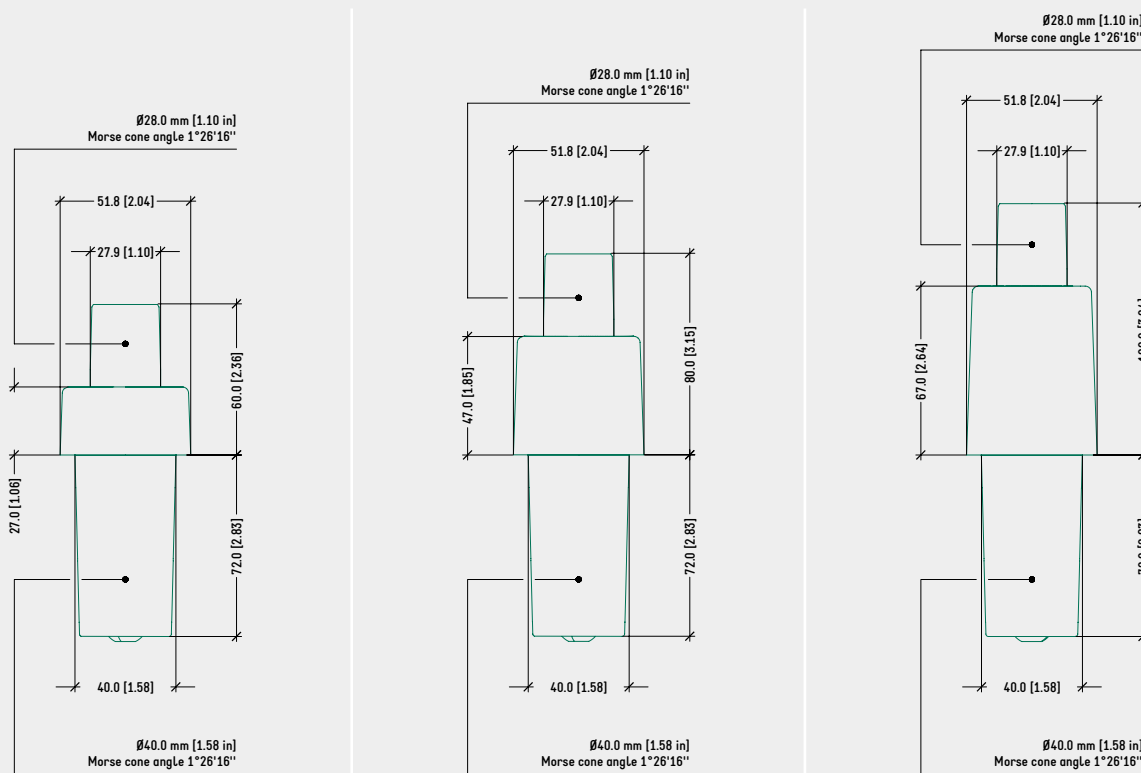
SUPPORTO GIREVOLE
SPIDER
CODICE: 1050540



COLLEZIONE
ARMONICO

DISEGNO TECNICO

SUPPORTO GIREVOLE 60 / 80 / 100 mm



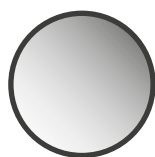
COLORI / FINITURE SUPERFICIALI



ESTERNO IN PLASTICA NERA



COVER IN PLASTICA NERA



COVER IN PLASTICA CROMATA

PRODOTTI CORRELATI



BASE SUPERLEGGERA
4 RAZZE - ALTA
CODICE: 5010480



BASE UNICA
4 RAZZE
CODICE: 5010430



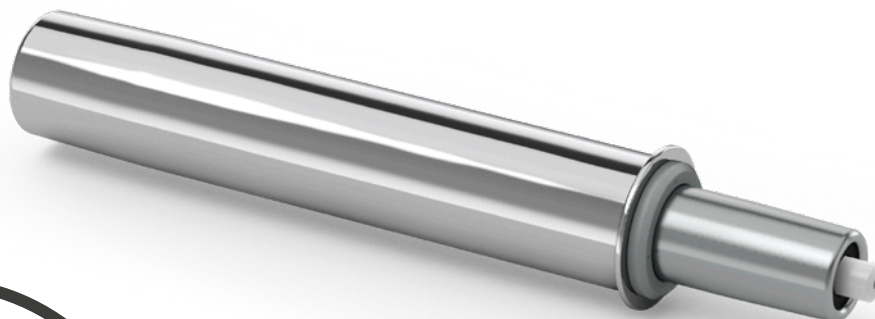
SUPERLEGGERO
SUPPORTO GIREVOLE
CODICE: 1050610



SPIDER
SUPPORTO GIREVOLE
CODICE: 1050540



COLLEZIONE
ARMONICO



BOCCOLA ADATTATORE
DISPONIBILE IN
DUE DIMENSIONI DI
DIAMETRO ESTERNO

SPECIFICHE

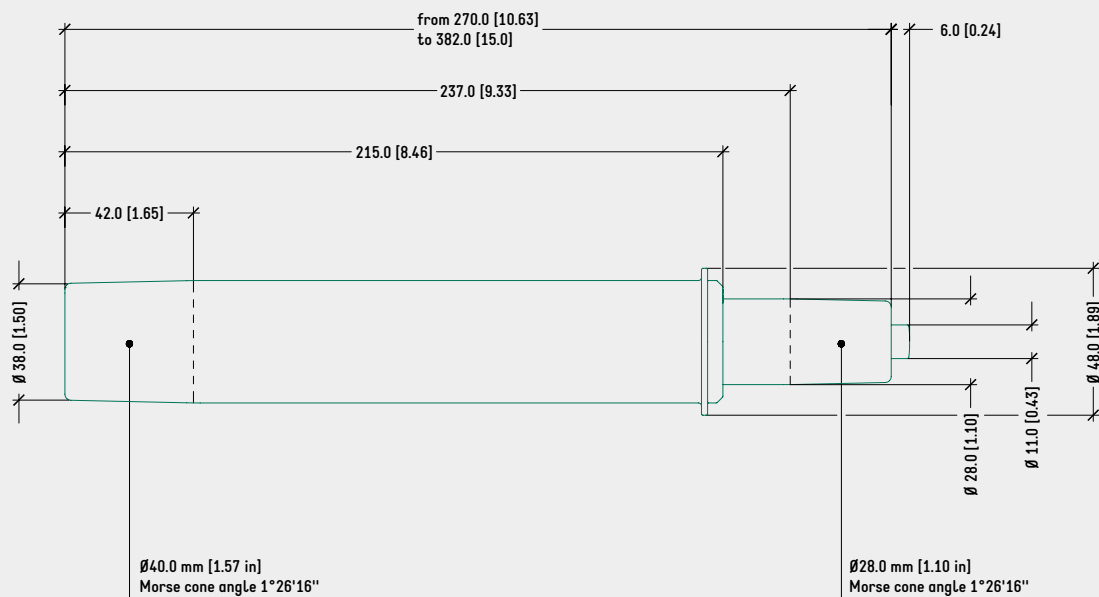
TIPOLOGIA	Pistone gas
DIAMETRO ESTERNO	40,0 mm
DIAMETRO CONNESSIONE MECC.	28,0 mm
CLASSE	3
FORZA	300N
ALTEZZA PISTONE GAS	245 mm
CORSA	112 mm
ALTEZZA CONO EST. (∅ 40 MM)	42 mm
ALTEZZA CONO INT. (∅ 28 MM)	237 mm
FINITURA PISTONE GAS	Cromato
ARTICOLI PER SCATOLA (MOQ)	20 / 600

CODICI DI PRODOTTO

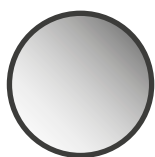
.....	
PISTONE GAS SG215 40 B	4500085
BOCCOLA ADATTATORE	
– EST. ∅ 50 mm > INT. ∅ 40 mm	4510165
– EST. ∅ 44 mm > INT. ∅ 40 mm	4516007

DISEGNO TECNICO

PISTONE GAS SG215 40 B



COLORI / FINITURE SUPERFICIALI



PISTONE IN ACCIAIO
ZINCATO

BOCCOLE ADATTATORE CONICHE



BOCCOLA ADATTATORE
CONICA
EST. Ø50mm>INT. Ø40mm
CODICE: 4510165



BOCCOLA ADATTATORE
CONICA
EST. Ø44mm>INT. Ø40mm
CODICE: 4516007

PRODOTTI CORRELATI



BASE SUPERLEGGERA
4 RAZZE — ALTA
CONO MORSE Ø 44 mm
CODICE: 5010490



BASE UNICA
4 RAZZE
CONO MORSE Ø 44 mm
CODICE: SU RICHIESTA



SUPERLEGGERO
SUPPORTO GIREVOLE
CON LEVA COMANO GAS
CODICE: 1050620



SPIDER
SUPPORTO GIREVOLE
CON LEVA COMANO GAS
CODICE: 1050530



COLLEZIONE
ARMONICO CON LEVA
COMANO GAS



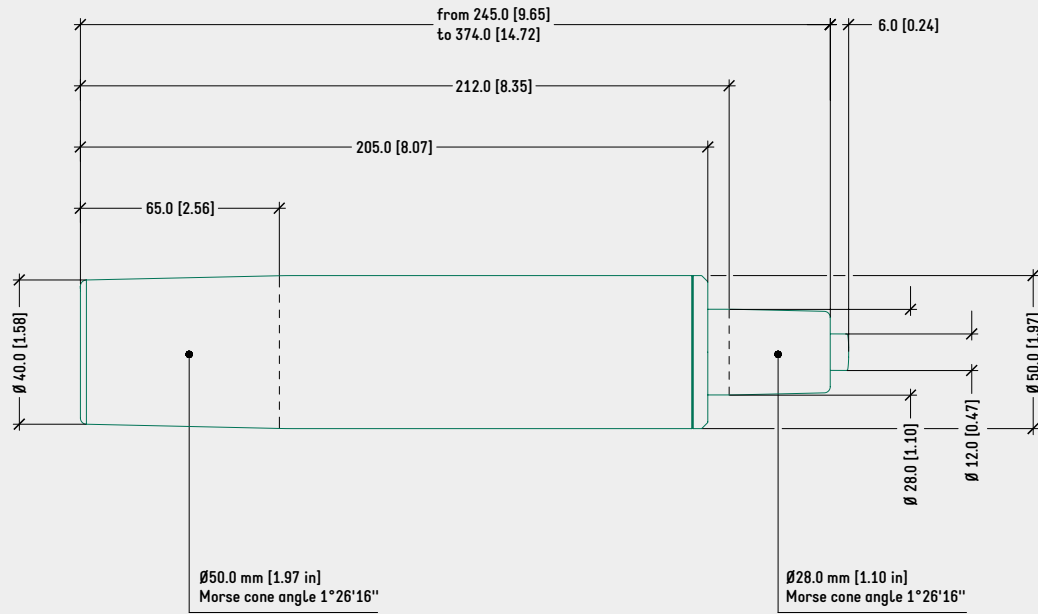
SPECIFICHE	
TIPOLOGIA	Pistone gas
DIAMETRO ESTERNO	50,0 mm
DIAMETRO CONNESSIONE MECC.	28,0 mm
CLASSE	3
FORZA	400N
ALTEZZA PISTONE GAS	245,0 mm
CORSA	129 mm
ALTEZZA CONO EST. (∅ 50 mm)	— 65 mm (TG 205 - 65 C) — 100 mm (TG 205 - 100 CL) — 150 mm (TG 205 - 150 CL)
ALTEZZA CONO INT. (∅ 28 mm)	212,0 mm
FINITURA PISTONE GAS	— Cromato — Nero
ARTICOLI PER SCATOLA (MOQ)	20 / 600

CODICI DI PRODOTTO

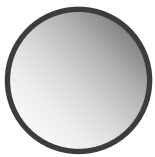
.....	
<u>PISTONE GAS TG 205 - 65 C</u>	
NERO	4500087
CROMATO	4500088
<u>PISTONE GAS TG 205 - 100 CL</u>	
NERO	4500089
CROMATO	4500093
<u>PISTONE GAS TG 205 - 150 CL</u>	
NERO	4500084
CROMATO	4500086

DISEGNO TECNICO

PISTONE GAS TG 205 - 65 C



COLORI / FINITURE SUPERFICIALI



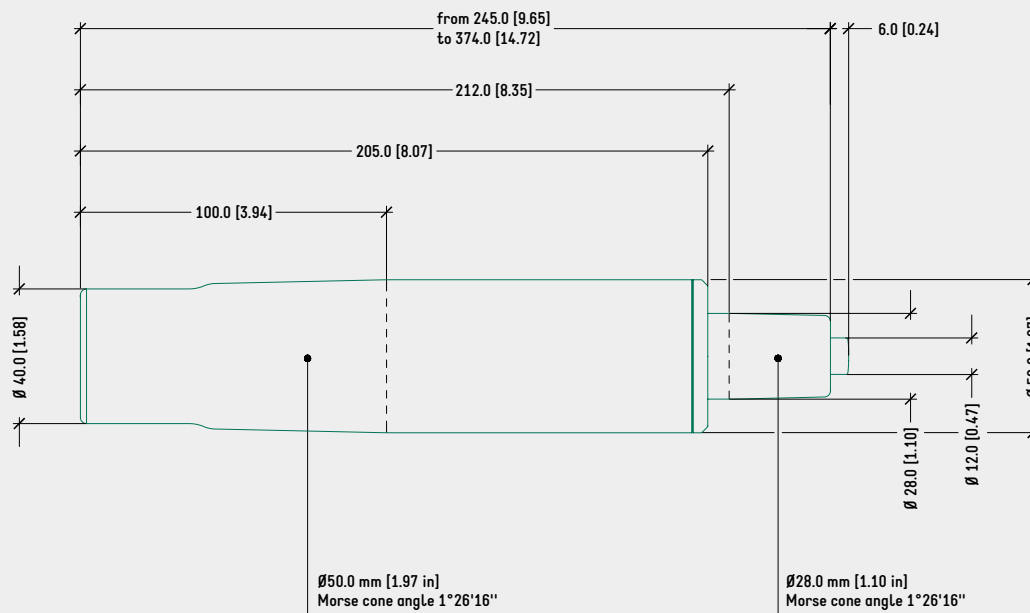
PISTONE IN ACCIAIO
ZINCATO



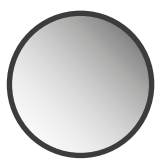
PISTONE IN ACCIAIO
VERNICIATO NERO

DISEGNO TECNICO

PISTONE GAS TG 205 - 100 CL



COLORI / FINITURE SUPERFICIALI



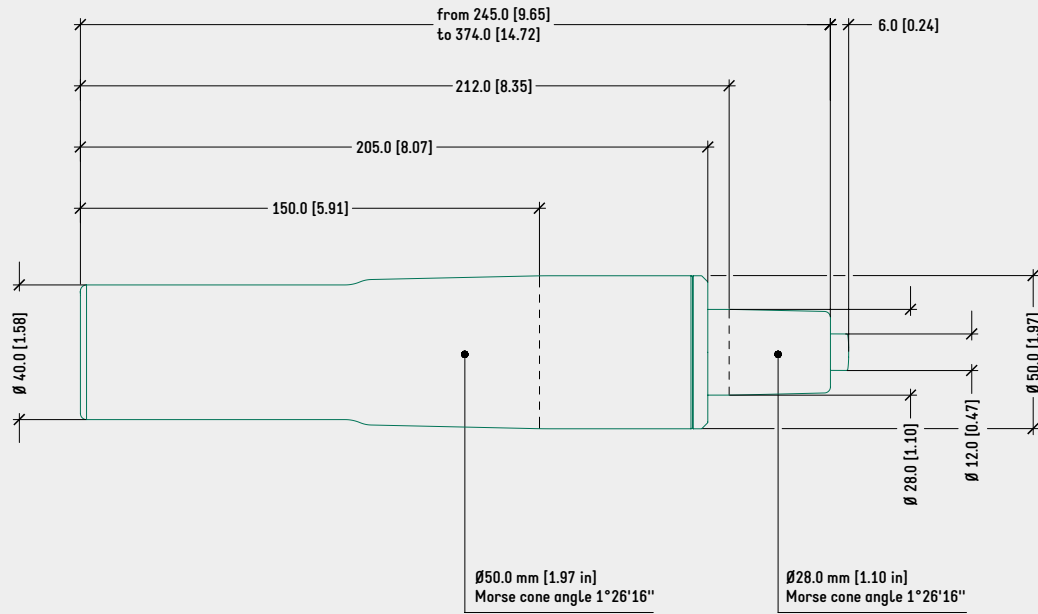
PISTONE IN ACCIAIO
ZINCATO



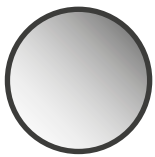
PISTONE IN ACCIAIO
VERNICIATO NERO

DISEGNO TECNICO

PISTONE GAS TG 205 - 150 CL



COLORI / FINITURE SUPERFICIALI



PISTONE IN ACCIAIO
ZINCATO



PISTONE IN ACCIAIO
VERNICIATO NERO

DONATI

Donati S.p.A.

Via Paderno, 19
25050 Rodengo Saiano (BS)
Italia
telefono +39.030.6818711
fax +39.030.6810448
info@donati.eu
www.donati.eu

Edizione

Novembre 2019 - REV002

Design

Studio Pitis

Graphic & rendering

Matteo Veneziani

Termini & Condizioni

Ogni prodotto Donati presente su questo catalogo è realizzato in Italia all'interno di un processo certificato in conformità agli standard qualitativi UNI EN ISO 9001:2015 e ambientali UNI EN ISO 14001:2015.

Donati si riserva il diritto di apportare modifiche ai componenti illustrati in qualunque momento senza l'obbligo di preavviso. Le fotografie e le descrizioni dei prodotti sono puramente indicative.

Avviso di copyright — Marchio

® Donati è un marchio registrato di Donati S.p.A. Tutti i diritti sono riservati. Tutte le informazioni e i contenuti presenti nel seguente documento sono di proprietà di Donati S.p.A. o dei suoi licenziatari. Il contenuto e il design sono protetti dalle leggi sul copyright e sul diritto d'autore. Qualsiasi utilizzo del contenuto, non espressamente autorizzato, sarà considerato una violazione dei diritti di proprietà intellettuale. Salvo diversamente indicato nel presente documento, nessun contenuto può essere copiato, distribuito, pubblicato o utilizzato in qualsiasi modo, in tutto o in parte, senza previo accordo scritto con Donati S.p.A.

Donati S.p.A.

Via Paderno, 19
25050 Rodengo Saiano (BS)
Italia

telefono +39.030.6818711
fax +39.030.6810448
info@donati.eu

www.donati.eu