

## SPECIFICHE

TIPOLOGIA	— Meccanismo oscillante — Meccanismo oscillante con blocco
ANGOLI DI OSCILLAZIONE	— 7° indietro, 4° in avanti (Senza blocco oscillaz.) — 7° indietro (Con blocco oscillazione) — 12° indietro (Con blocco oscillazione)
(OPZ.) BLOCCO OSCILLAZIONE	1 posizione, tramite leva
IMPOSTAZIONE ANGOLO SEDILE	— 2,5° indietro (Versione standard) — 6° indietro (Versione lounge)
REGOLAZIONE ALTEZZA	Tramite leva
COMFORT	Impostazione di fabbrica (Non regolabile)
CONNESSIONE AL SEDILE	Piastra in alluminio fissaggio 153 x 153 mm
DIAMETRO CONO MORSE	28,0 mm
FINITURA MECCANISMO	— Verniciato nero — Lucido
FINITURA LEVA COMANDO GAS	— Verniciato nero (Zama) — Cromato (Zama)

## CODICI DI PRODOTTO

.....  
INSTAR OSCILLANTE - CON BLOCCO E REG. ALTEZZA

STANDARD - LUCIDO (-7°) On request

STANDARD - VERNICIATO NERO (-7°) 1023600

STANDARD - VERNICIATO NERO (-12°) 1023300

LOUNGE - LUCIDO (-7°) On request

LOUNGE - VERNICIATO NERO (-7°) 1023650

## INSTAR OSCILLANTE - SENZA BLOCCO CON REG. ALTEZZA

STANDARD - LUCIDO (-7°) On request

STANDARD - VERNICIATO NERO (-7°) 1023400

LOUNGE - LUCIDO (-7°) On request

LOUNGE - VERNICIATO NERO (-7°) 1023450

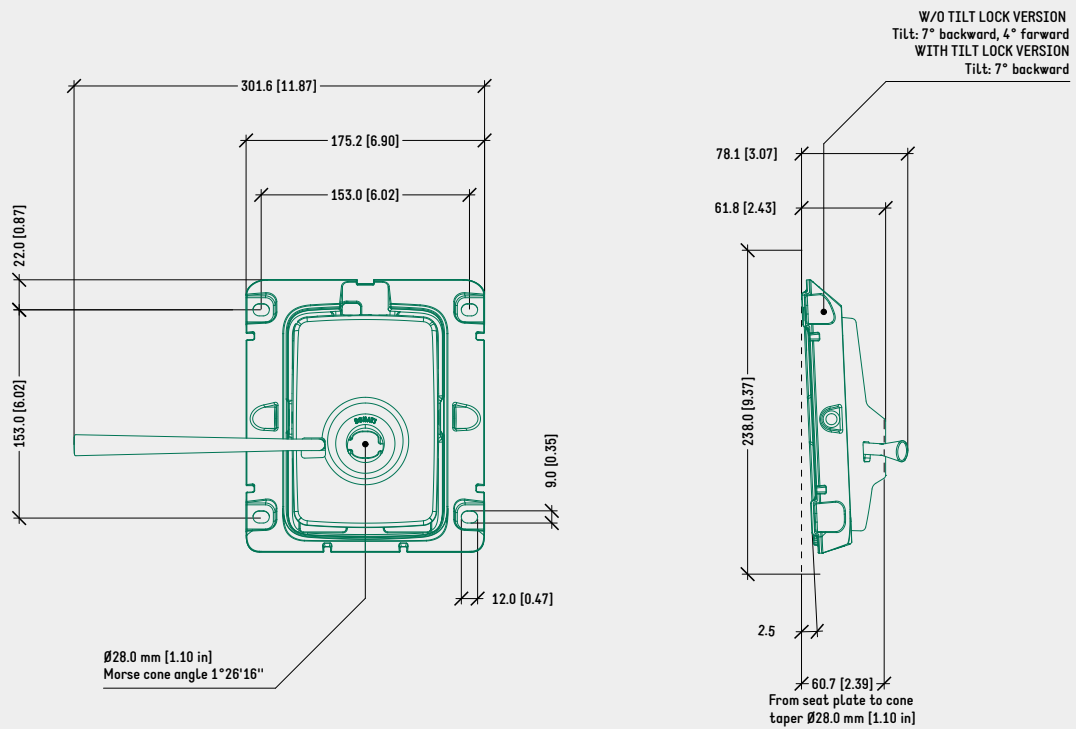
## INSTAR OSCILLANTE - SENZA BLOCCO/REG. ALTEZZA

LOUNGE - LUCIDO (-7°/ +4°) On request

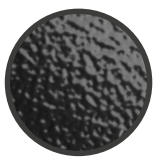
LOUNGE - VERNICIATO NERO (-7°/ +4°) 1023470

## DISEGNO TECNICO

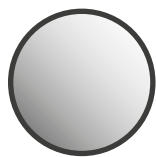
## INSTAR MEJOR OSCILLANTE - VERSIONE STANDARD (2.5°)



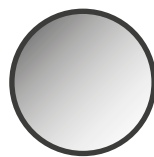
## COLORI / FINITURE SUPERFICIALI



SCATOLA IN ALLUMINIO,  
LEVA IN ZAMA E PIASTRA  
SEDILE VERNICIATE NERO



SCATOLA IN ALLUMINIO  
LUCIDO



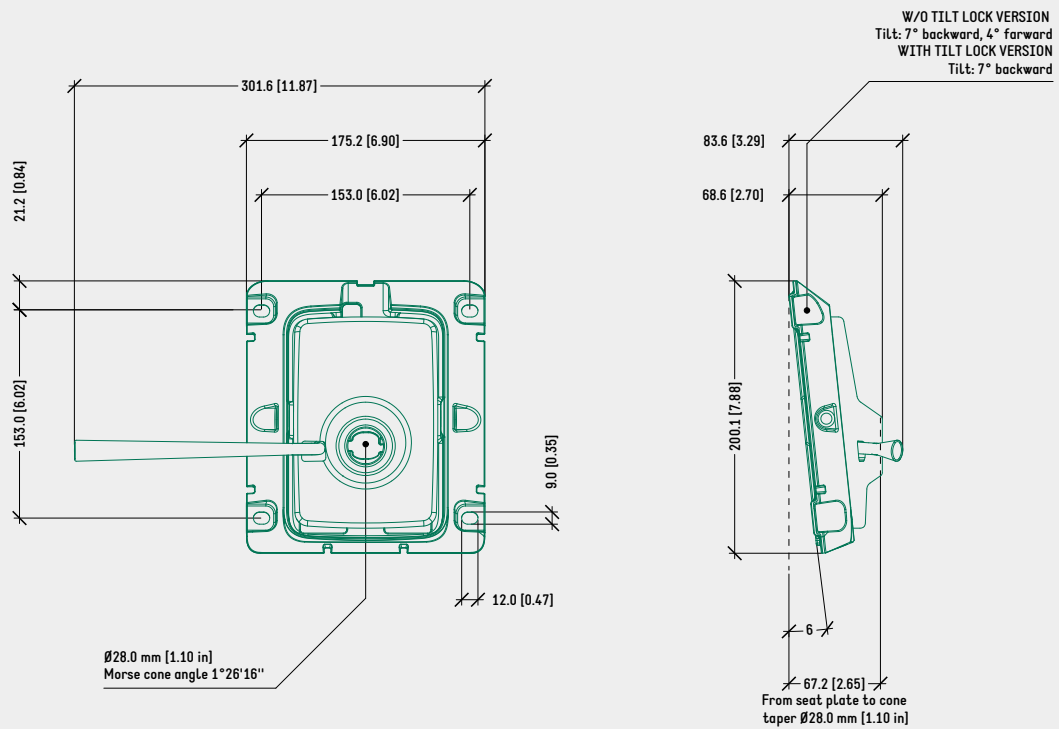
LEVA IN ZAMA  
CROMATA



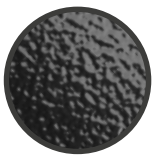
COVER PIASTRA SEDILE  
INSTAR IN NYLON NERO  
O GRIGIO

## DISEGNO TECNICO

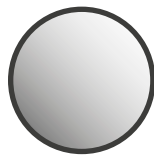
## INSTAR MEJOR OSCILLANTE - VERSIONE LOUNGE (6°)



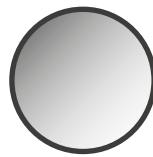
## COLORI / FINITURE SUPERFICIALI



SCATOLA IN ALLUMINIO,  
LEVA IN ZAMA E PIASTRA  
SEDILE VERNICIATE NERO



SCATOLA IN ALLUMINIO  
LUCIDO



LEVA IN ZAMA  
CROMATA



COVER PIASTRA SEDILE  
INSTAR IN NYLON NERO  
O GRIGIO