



SPECIFICHE

TIPOLOGIA	Supporto fisso
IMPOSTAZIONE ANGOLO SEDILE	— 2,5° indietro (Versione standard) — 6° indietro (Versione lounge)
[OPZ.] REGOLAZIONE ALTEZZA	Tramite leva
CONNESSIONE AL SEDILE	Piastra in alluminio fissaggio 153 x 153 mm
DIAMETRO CONO MORSE	28,0 mm
FINITURA MECCANISMO	— Lucido — Verniciato nero
FINITURA LEVA COMANDO GAS	— Cromato (Zama) — Verniciato nero (Zama)
DESIGN BY	Strand + Hvass

CODICI DI PRODOTTO

.....
INSTAR FISSO CON REG. ALTEZZA

LUCIDO (VER. STANDARD) Su richiesta

VERNICIATO NERO (VER. STANDARD) 1022800

LUCIDO (VER. LOUNGE) Su richiesta

VERNICIATO NERO (VER. LOUNGE) 1022850

INSTAR FISSO SENZA REG. ALTEZZA

LUCIDO (VER. STANDARD) 1022814

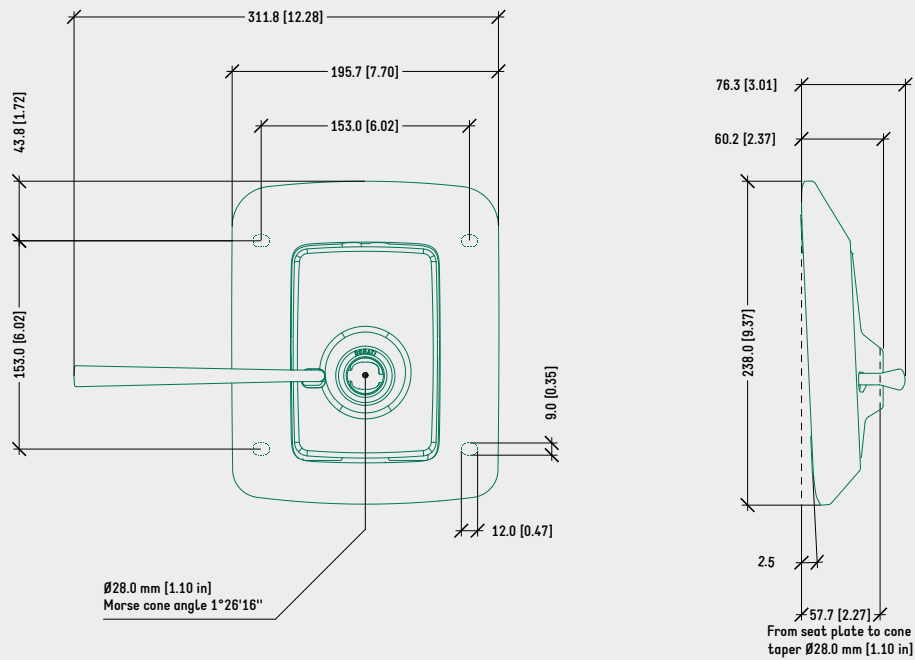
VERNICIATO NERO (VER. STANDARD) 1022810

LUCIDO (VER. LOUNGE) Su richiesta

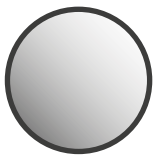
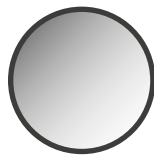
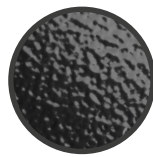
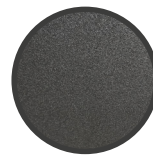
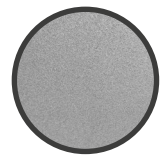
VERNICIATO NERO (VER. LOUNGE) 1022860

DISEGNO TECNICO

INSTAR FISSO - VER. STANDARD

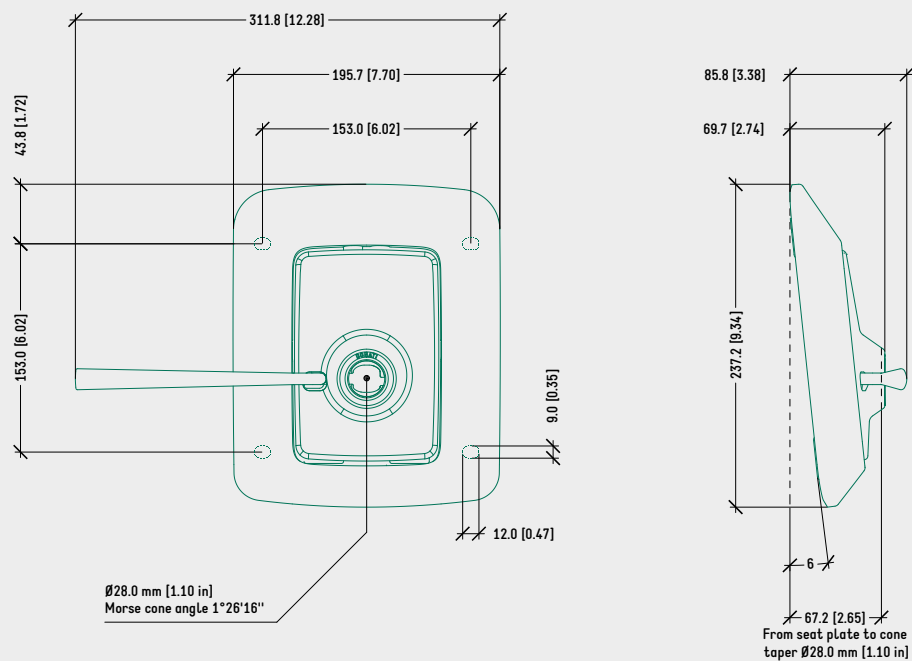


COLORI / FINITURE SUPERFICIALI

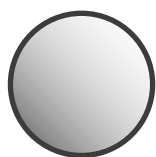
SCATOLA IN ALLUMINIO
LUCIDOLEVA IN ZAMA
CROMATASCATOLA, LEVA,
PIASTRA SEDILE
VERNICIATI NEROCOVER IN
PLASTICA NERACOVER IN
PLASTICA GRIGIO
FINESTRA (RAL 7040)

DISEGNO TECNICO

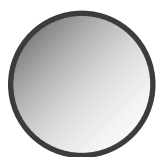
INSTAR FISSO - VER. LOUNGE



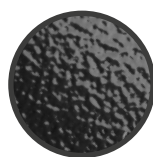
COLORI / FINITURE SUPERFICIALI



SCATOLA IN ALLUMINIO
LUCIDO



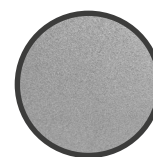
LEVA IN ZAMA
CROMATA



SCATOLA, LEVA,
PIASTRA SEDILE
VERNICIATI NERO



COVER IN
PLASTICA NERA



COVER IN
PLASTICA GRIGIO
FINESTRA (RAL 7040)