

## SPECIFICHE

TIPOLOGIA	Meccanismo sincronizzato autopesante
ANGOLI DI OSCILLAZIONE	20° schienale / 6,5° sedile
LIMITATORE DI CORSA	4 posizioni, tramite leva
REGOLAZIONE ALTEZZA	Tramite leva
COMFORT	Volantino di taratura veloce della molla
CONNESSIONE AL SEDILE	Longheroni per sedili a innesto rapido Donati
CONN. AL SUPPORTO SCHIENALE	Standard Donati (larghezza 90,0 mm)
DIAMETRO CONO MORSE	28,0 mm
FINITURA MECCANISMO	Verniciato nero
FINITURA LEVE	Nero
FINITURA VOLANTINO	Grigio antracite (RAL 7016)
ARTICOLI PER SCATOLA	36
SCATOLE PER PALLET (MOQ)	4 scatole (144 articoli)
DIMENSIONE PALLET (LxPxA)	80 x 120 x 210 cm

## CODICI DI PRODOTTO

.....  
**INEDITO LIMITATORE DI CORSA**

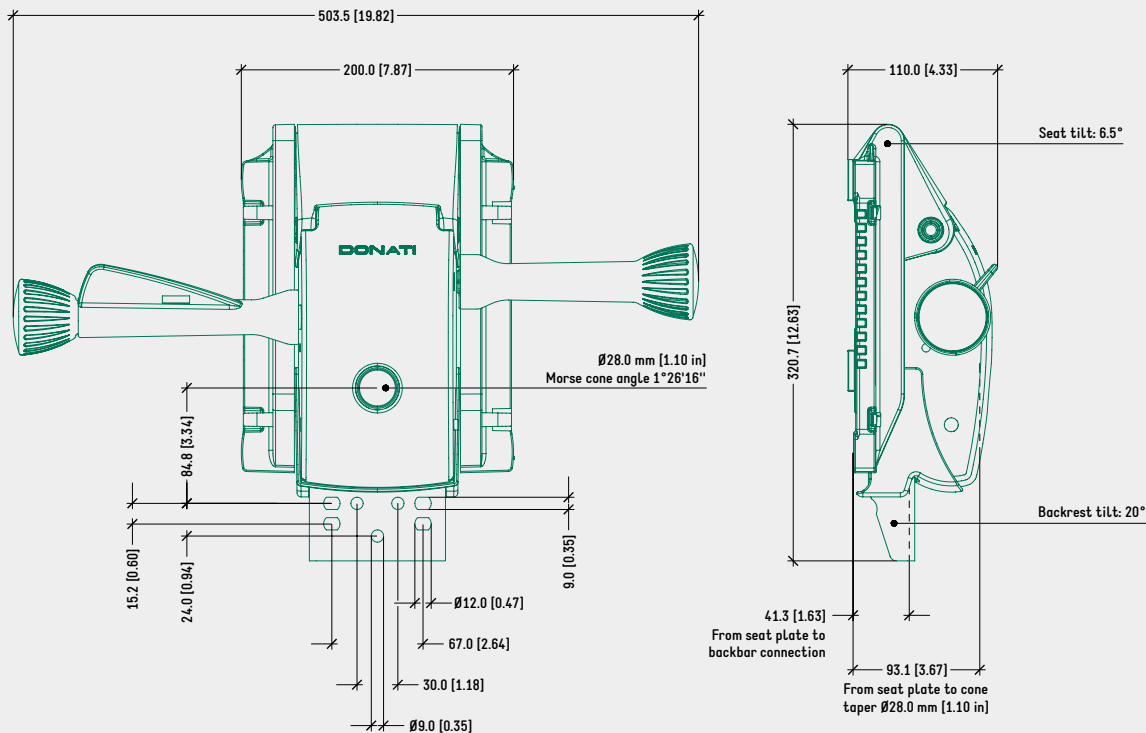
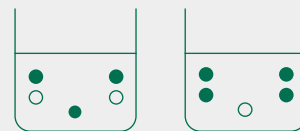
PER SEDILI A INNESTO RAPIDO

1063850

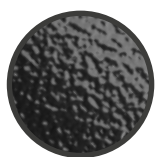
DISEGNO TECNICO

INEDITO LIM. DI CORSA PER SEDILI A INNESTO RAPIDO

SCHEMA DI FISSAGGIO  
SUGGERITO PER LA  
CONNESSIONE DEL  
SUPPORTO SCHIENALE  
(LARGHEZZA 90 mm)



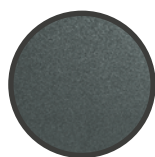
COLORI / FINITURE SUPERFICIALI



SCATOLA IN ALLUMINIO  
VERNICIATO NERO



LONGHERONI, COVER,  
LEVE IN PLASTICA NERA



VOLANTINO LATERALE  
IN PLASTICA GRIGIO  
ANTRACITE (RAL 7016)

PRODOTTI CORRELATI



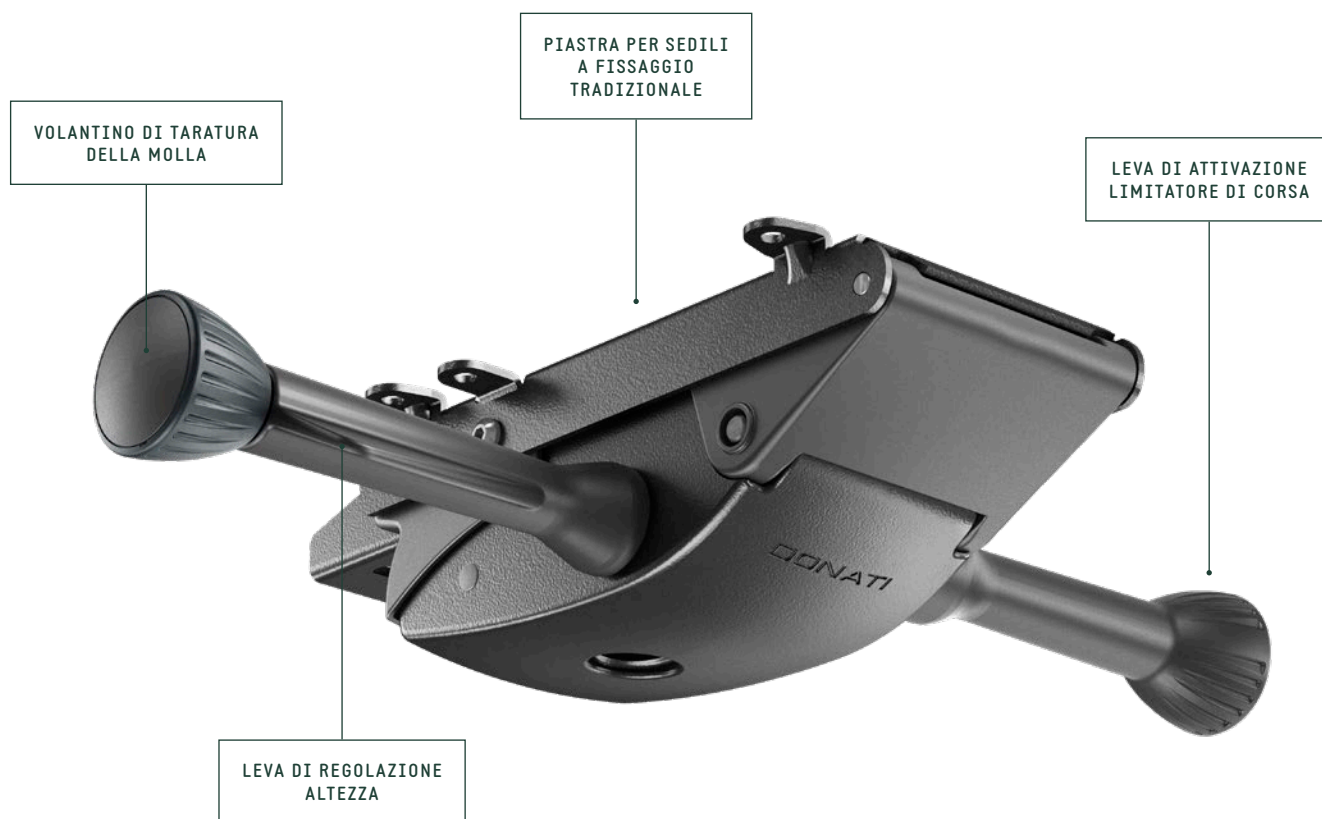
FAMIGLIA DI SEDILI  
REGOLABILI A INNESTO  
RAPIDO DONATI



PIASTRA ADATTATORE  
REGOLABILE A INNESTO  
RAPIDO DONATI  
CODICE: 4515220



MODULA 1  
ADATTATORE REGOLABILE  
A INNESTO RAPIDO DONATI  
CODICE: 4515270



## SPECIFICHE

TIPOLOGIA	Meccanismo sincronizzato autopesante
ANGOLI DI OSCILLAZIONE	20° schienale / 6,5° sedile
LIMITATORE DI CORSA	4 posizioni, tramite leva
REGOLAZIONE ALTEZZA	Tramite leva
COMFORT	Volantino di taratura veloce della molla
CONNESSIONE AL SEDILE	Piastra fissaggio tradizionale 153 x 200 mm
CONN. AL SUPPORTO SCHIENALE	Standard Donati (larghezza 90,0 mm)
DIAMETRO CONO MORSE	28,0 mm
FINITURA MECCANISMO	Verniciato nero
FINITURA LEVE	Nero
FINITURA VOLANTINO	Grigio antracite (RAL 7016)
ARTICOLI PER SCATOLA	36
SCATOLE PER PALLET (MOQ)	4 scatole (144 articoli)
DIMENSIONE PALLET (LxPxA)	80 x 120 x 210 cm

## CODICI DI PRODOTTO

.....  
**INEDITO LIMITATORE DI CORSA**

PER SEDILI A FISSAGGIO TRADIZIONALE 1063800

