

SPECIFICHE

TIPOLOGIA	Meccanismo sincronizzato autopesante
ANGOLI DI OSCILLAZIONE	20° schienale / 6,5° sedile
BLOCCO OSCILLAZIONE	4 posizioni, tramite leva
REGOLAZIONE ALTEZZA	Tramite leva
VARIAZIONE ANGOLO SEDILE	4° in avanti, tramite leva
COMFORT	Volantino di taratura veloce della molla
CONNESSIONE AL SEDILE	Longheroni per sedili a innesto rapido Donati
CONN. AL SUPPORTO SCHIENALE	Standard Donati (larghezza 90,0 mm)
DIAMETRO CONO MORSE	28,0 mm
FINITURA MECCANISMO	Verniciato nero
FINITURA LEVE	Nero
FINITURA VOLANTINO	Grigio antracite (RAL 7016)
ARTICOLI PER SCATOLA	40
SCATOLE PER PALLET (MOQ)	4 scatole (160 articoli)
DIMENSIONE PALLET (LxPxA)	80 x 120 x 210 cm

CODICI DI PRODOTTO

.....
INEDITO

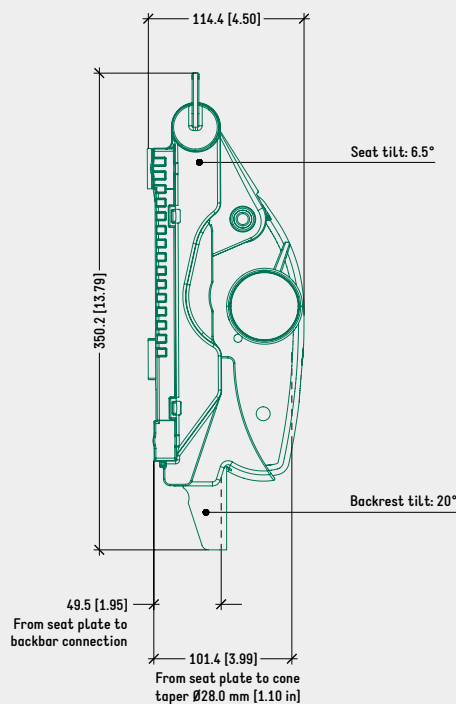
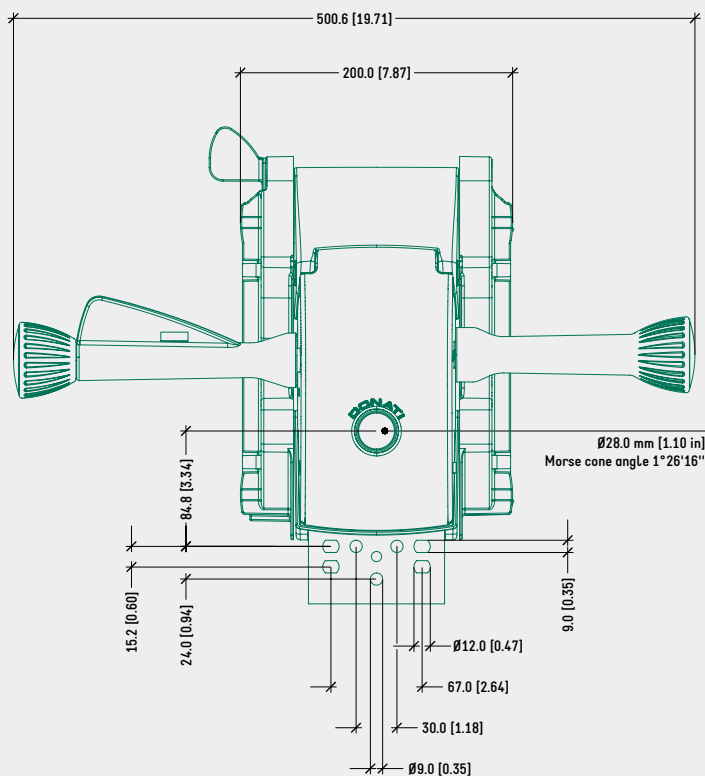
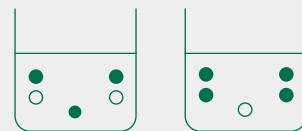
VARIATORE ANGOLO SEDILE

1063652

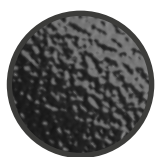
DISEGNO TECNICO

INEDITO VARIATORE ANGOLO SEDILE

SCHEMA DI FISSAGGIO
SUGGERITO PER LA
CONNESSIONE DEL
SUPPORTO SCHIENALE
(LARGHEZZA 90 mm)



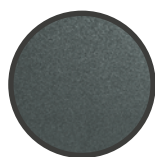
COLORI / FINITURE SUPERFICIALI



SCATOLA IN ALLUMINIO
VERNICIATO NERO



LONGHERONI, COVER,
LEVE IN PLASTICA NERA



VOLANTINO LATERALE
IN PLASTICA GRIGIO
ANTRACITE (RAL 7016)

PRODOTTI CORRELATI



FAMIGLIA DI SEDILI
REGOLABILI A INNESTO
RAPIDO DONATI



PIASTRA ADATTATORE
REGOLABILE A INNESTO
RAPIDO DONATI
CODICE: 4515220



MODULA 1
ADATTATORE REGOLABILE
A INNESTO RAPIDO DONATI
CODICE: 4515270