

SPECIFICHE	
TIPOLOGIA	Meccanismo oscillante con punto di rotazione avanzato
ANGOLI DI OSCILLAZIONE	25° schienale / 16° sedile
IMPOSTAZIONE ANGOLO SEDILE	3° in avanti
3° INDIETRO	4 posizioni, tramite leva
REGOLAZIONE ALTEZZA	Tramite leva
COMFORT	Manovella di regolazione della molla
CONNESSIONE AL SEDILE	— Piastra fissaggio tradizionale 153 x 200 mm — Piastra fissaggio tradizionale 200 x 200 mm
CONN. AL SUPPORTO SCHIENALE	Standard Donati (larghezza 90 mm)
DIAMETRO CONO MORSE	28,0 mm
FINITURA MECCANISMO	— Verniciato nero — Lucido
FINITURA LEVE	Nero
COVER FINISH	Grigio antracite (RAL 7016)
ARTICOLI PER SCATOLA	24
SCATOLE PER PALLET (MOQ)	4 scatole (96 articoli)
DIMENSIONE PALLET (LxPxA)	80 x 120 x 210 cm

## CODICI DI PRODOTTO

.....  
D165 SYNCHRON FISSAGGIO 153 X 200 mm

VERNICIATO NERO 1030810

LUCIDO 1030811

D165 SYNCHRON FISSAGGIO 200 X 200 mm

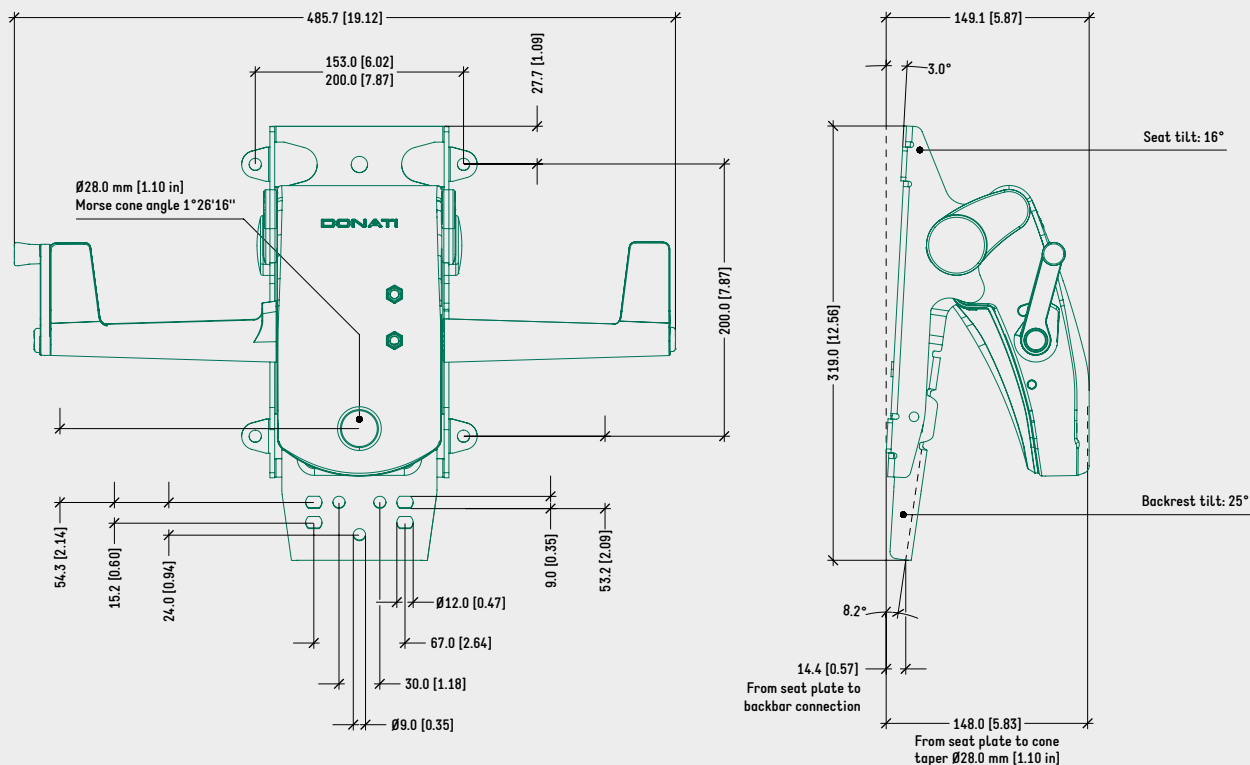
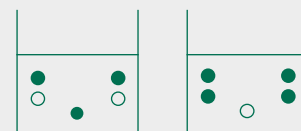
VERNICIATO NERO 1030830

LUCIDO 1030831

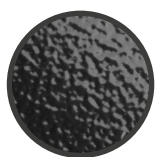
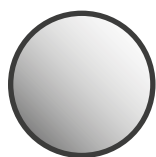
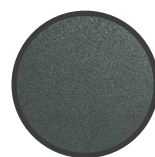
## DISEGNO TECNICO

D165 SYNCHRON FISSAGGIO 153 X 200 mm

D165 SYNCHRON FISSAGGIO 200 X 200 mm

SCHEMA DI FISSAGGIO  
SUGGERITO PER LA  
CONNESSIONE DEL  
SUPPORTO SCHIENALE  
(LARGHEZZA 90 mm)

## COLORI / FINITURE SUPERFICIALI

SCATOLA IN ALLUMINIO  
VERNICIATO NEROSCATOLA IN ALLUMINIO  
LUCIDOLEVE IN PLASTICA  
NERACOVER IN PLASTICA  
GRIGIO ANTRACITE  
(RAL 7016)

## PRODOTTI CORRELATI

FAMIGLIA DI SEDILI  
FISSI O REGOLABILI A  
FISSAGGIO TRADIZIONALESEDILI A FISSAGGIO  
TRADIZIONALE FORI  
153x200 mm Q 200x200 mm