

SPECIFICHE	
TIPOLOGIA	Meccanismo sincronizzato autopesante
ANGOLI DI OSCILLAZIONE	20° schienale / 6,5° sedile
BLOCCO OSCILLAZIONE	4 posizioni, tramite leva
REGOLAZIONE ALTEZZA	Tramite leva
REGOLAZIONE ANGOLO SEDILE	— 0° — 5° in avanti — Oscillazione libera
COMFORT	Volantino di taratura della molla
CONNESSIONE AL SEDILE	Piastra universale Donati
CONN. AL SUPPORTO SCHIENALE	Standard Donati (larghezza 90,0 mm)
DIAMETRO CONO MORSE	28,0 mm
FINITURA MECCANISMO	Verniciato nero
FINITURA LEVE	Nero
ARTICOLI PER SCATOLA	28
SCATOLE PER PALLET (MOQ)	4 scatole (112 articoli)
DIMENSIONE PALLET (LxPxA)	80 x 120 x 210 cm

CODICI DI PRODOTTO

D109 FLEX

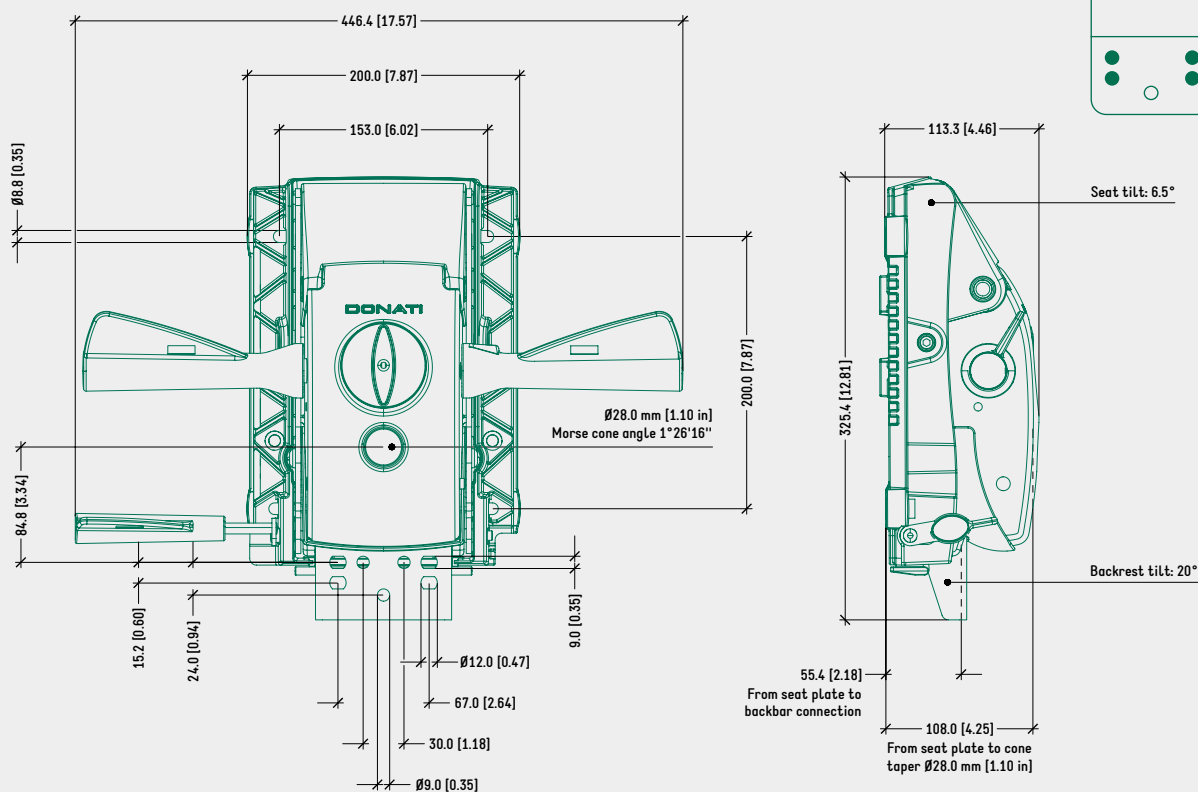
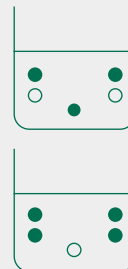
BLOCCO OSCILLAZIONE

1062700

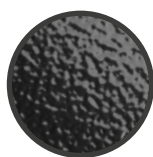
DISEGNO TECNICO

D109 FLEX

SCHEMA DI FISSAGGIO SUGGERITO PER LA CONNESSIONE DEL SUPPORTO SCHIENALE (LARGHEZZA 90 mm)



COLORI / FINITURE SUPERFICIALI



SCATOLA IN ALLUMINIO VERNICIATO NERO



COVER, PIASTRA SEDILE, LEVE IN PLASTICA NERA

PRODOTTI CORRELATI



FAMIGLIA DI SEDILI REGOLABILI A INNESTO RAPIDO DONATI



FAMIGLIA DI SEDILI FISSI O REGOLABILI A FISSAGGIO TRADIZIONALE



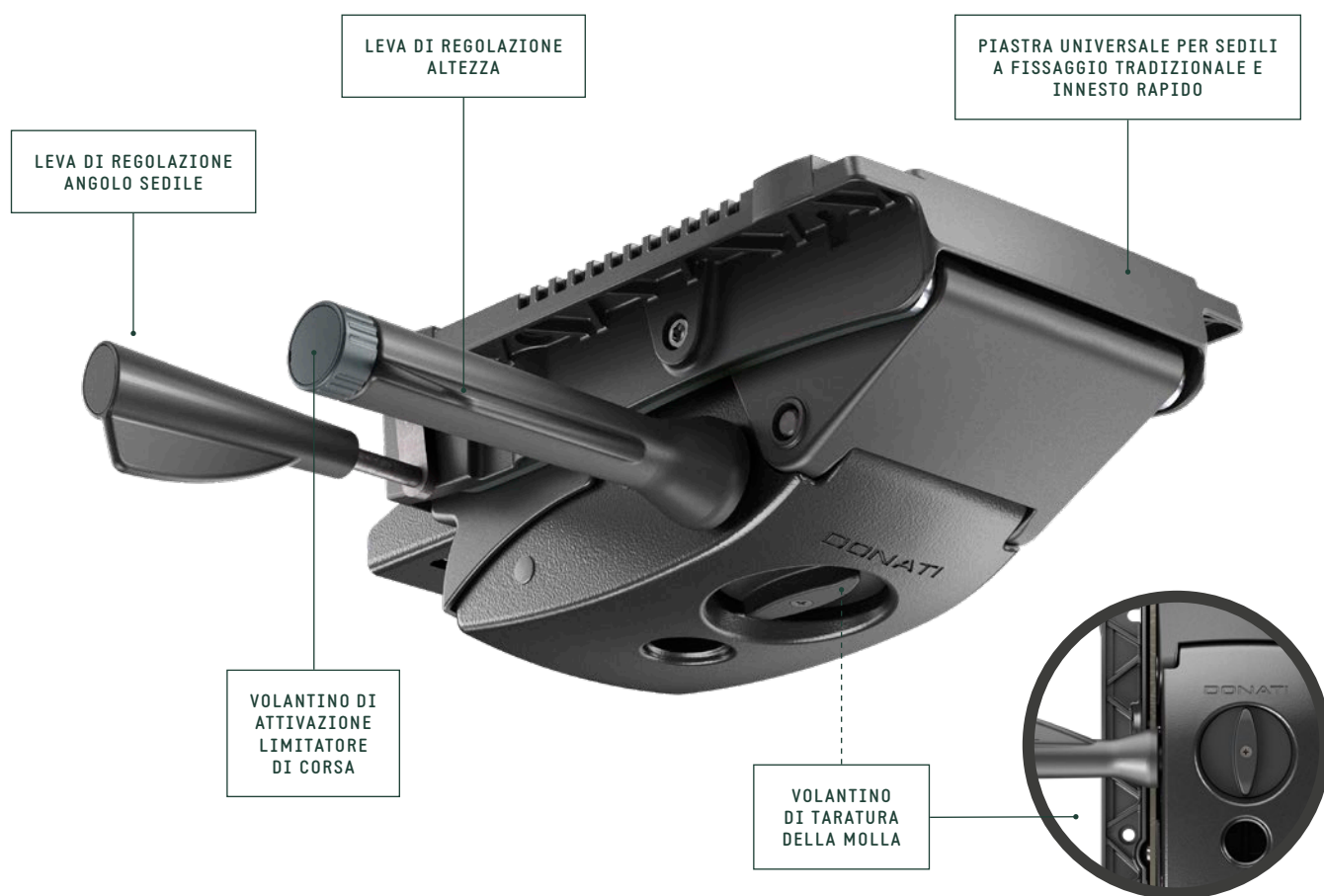
SEDILI A FISSAGGIO TRADIZIONALE FORI 153x200 mm



PIASTRA ADATTATORE REGOLABILE A INNESTO RAPIDO DONATI CODICE: 4515220



MODULA 1 ADATTATORE REGOLABILE A INNESTO RAPIDO DONATI CODICE: 4515270



SPECIFICHE	
TIPOLOGIA	Meccanismo sincronizzato autopesante
ANGOLI DI OSCILLAZIONE	20° schienale / 6,5° sedile
LIMITATORE DI CORSA	4 posizioni, tramite volantino laterale
REGOLAZIONE ALTEZZA	Tramite leva
REGOLAZIONE ANGOLO SEDILE	— 0° — 5° in avanti — Oscillazione libera
COMFORT	Volantino di taratura della molla
CONNESSIONE AL SEDILE	Piastra universale Donati
CONN. AL SUPPORTO SCHIENALE	Standard Donati (larghezza 90,0 mm)
DIAMETRO CONO MORSE	28,0 mm
FINITURA MECCANISMO	Verniciato nero
FINITURA LEVE	Nero
FINITURA VOLANTINO	Grigio antracite (RAL 7016)
ARTICOLI PER SCATOLA	32
SCATOLE PER PALLET (MOQ)	4 scatole (128 articoli)
DIMENSIONE PALLET (LxPxA)	80 x 120 x 210 cm

CODICI DI PRODOTTO

D109 FLEX

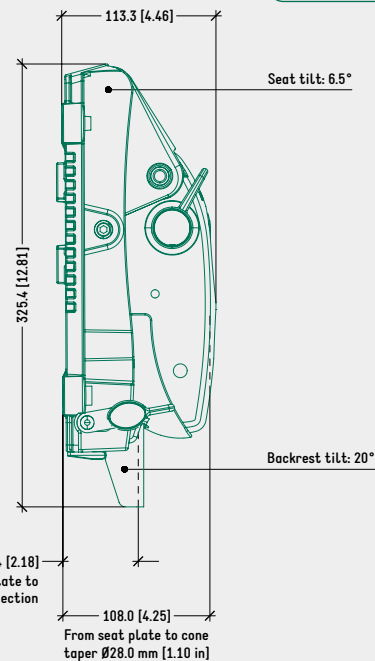
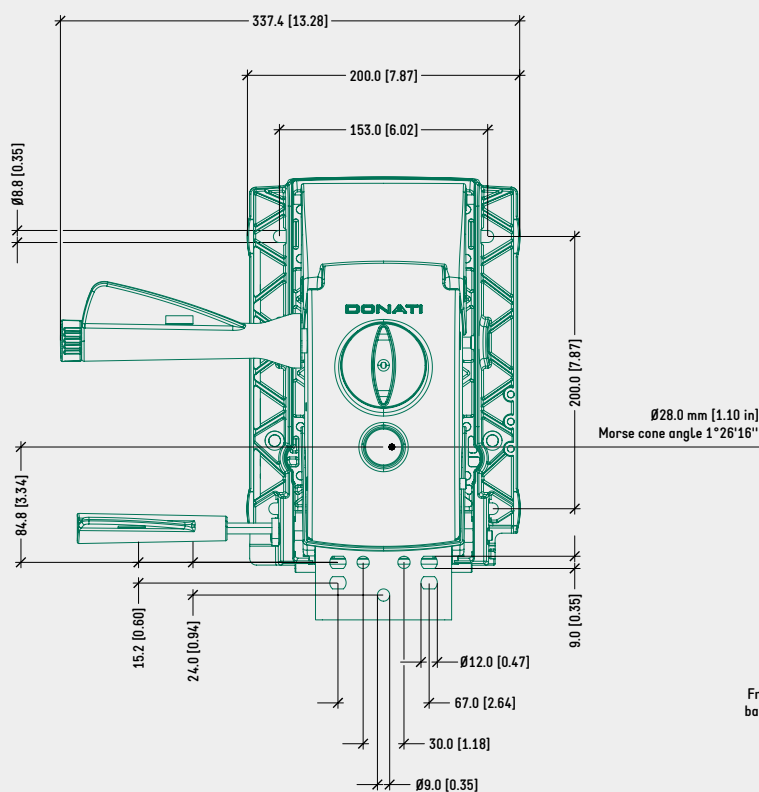
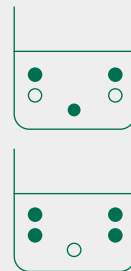
LIMITATORE DI CORSA

1062705

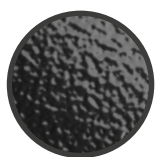
DISEGNO TECNICO

D109 FLEX LIMITATORE DI CORSA

SCHEMA DI FISSAGGIO SUGGERITO PER LA CONNESSIONE DEL SUPPORTO SCHIENALE (LARGHEZZA 90 mm)



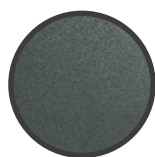
COLORI / FINITURE SUPERFICIALI



SCATOLA IN ALLUMINIO VERNICIATO NERO



COVER, PIASTRA SEDILE, LEVE IN PLASTICA NERA



VOLANTINO LATERALE IN PLASTICA GRIGIO ANTRACITE (RAL 7016)

PRODOTTI CORRELATI



FAMIGLIA DI SEDILI REGOLABILI A INNESTO RAPIDO DONATI



FAMIGLIA DI SEDILI FISSI O REGOLABILI A FISSAGGIO TRADIZIONALE



SEDILI A FISSAGGIO TRADIZIONALE FORI 153x200 mm



PIASTRA ADATTATORE REGOLABILE A INNESTO RAPIDO DONATI CODICE: 4515220



MODULA 1 ADATTATORE REGOLABILE A INNESTO RAPIDO DONATI CODICE: 4515270