

SPECIFICHE

| | |
|-----------------------------|---|
| TIPOLOGIA | Meccanismo sincronizzato autopessante |
| ANGOLI DI OSCILLAZIONE | 20° schienale / 6,5° sedile |
| BLOCCO OSCILLAZIONE | 4 posizioni, tramite leva integrata nel sedile |
| REGOLAZIONE ALTEZZA | Tramite leva integrata nel sedile |
| REG. PROFONDITÀ SEDILE | Tramite leva integrata nel sedile |
| COMFORT | Volantino di taratura della molla |
| CONNESSIONE AL SEDILE | Solo per sedile Trasla 2 Cable (4515190 incluso) |
| CONNESSIONE AL BRACCIOLO | — Interfaccia braccioli di Tipo-B — Interfaccia braccioli di Tipo-N (su richiesta) |
| CONN. AL SUPPORTO SCHIENALE | Standard Donati (larghezza 90,0 mm) |
| DIAMETRO CONO MORSE | 28,0 mm |
| FINITURA MECCANISMO | Verniciato nero |
| FINITURA SEDILE | Nero |
| ARTICOLI PER SCATOLA | 16 |
| SCATOLE PER PALLET (MOQ) | 4 scatole (64 articoli) |
| DIMENSIONE PALLET (LxPxA) | 80 x 120 x 210 cm |

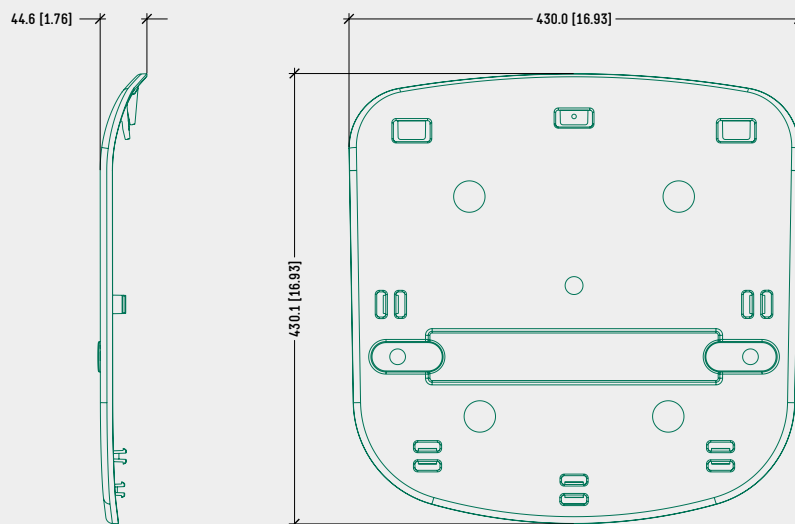
CODICI DI PRODOTTO

| | |
|--|---------|
| | |
| D109 CABLE | 1062950 |
| (SEDILE 4515190 INCLUSO, INTERF. BRACCIOLI TIPO-B) | |
| COPERTINA PER IMBOTTITO | |
| PICCOLA | 4515173 |
| GRANDE | 4515171 |
| GRANDE CON SCHIUMATO | 4580055 |
| GRANDE CON SCHIUMATO E TESSUTO NERO | 4580060 |

DISEGNO TECNICO

COPERTINA PER IMBOTTITO PICCOLA

4515173



DISEGNO TECNICO

COPERTINA PER IMBOTTITO GRANDE

4515171

