

SPECIFICHE	
TIPOLOGIA	Meccanismo sincronizzato
ANGOLI DI OSCILLAZIONE	26° schienale / 16° sedile
BLOCCO OSCILLAZIONE	5 posizioni, tramite leva
REGOLAZIONE ALTEZZA	Tramite leva
[OPZ.] REG. ANGOLO SEDILE	5° schienale / 3° sedile
COMFORT	Volantino di regolazione veloce della molla
CONNESSIONE AL SEDILE	Longheroni per sedili a innesto rapido Donati
CONN. AL SUPPORTO SCHIENALE	Standard Donati (larghezza 90 mm)
DIAMETRO CONO MORSE	28,0 mm
FINITURA MECCANISMO	Verniciato nero
FINITURA LEVE	Nero
ARTICOLI PER SCATOLA	24
SCATOLE PER PALLET [MOQ]	4 scatole (96 articoli)
DIMENSIONE PALLET [LxPxA]	80 x 120 x 210 cm

## CODICI DI PRODOTTO

## CORE

SYNCHRON 1025560

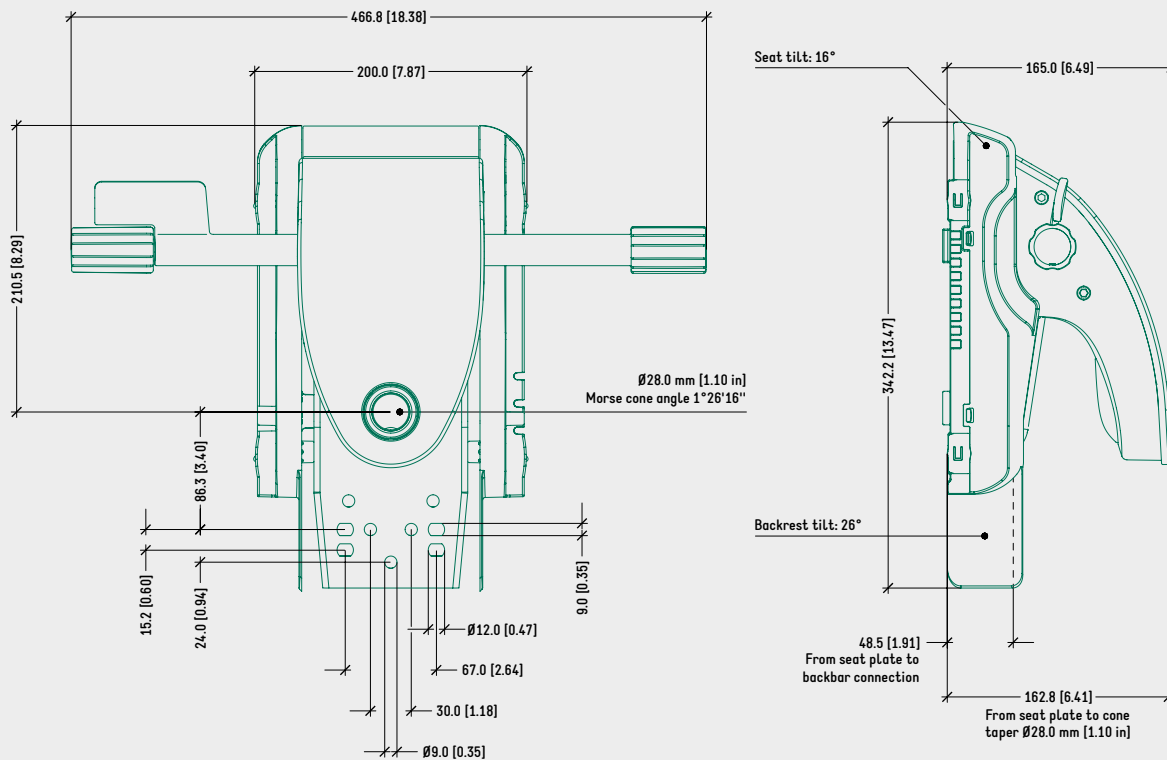
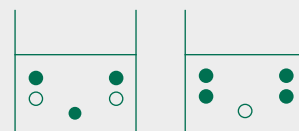
SYNCHRON REGOLAZIONE ANGOLO SEDILE 1025561

## DISEGNO TECNICO

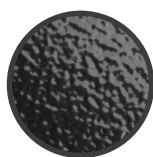
CORE SYNCHRON

CORE SYNCHRON REGOLAZIONE ANGOLO SEDILE

SCHEMA DI FISSAGGIO  
SUGGERITO PER LA  
CONNESSIONE DEL  
SUPPORTO SCHIENALE  
(LARGHEZZA 90 mm)



## COLORI / FINITURE SUPERFICIALI



SCATOLA IN ALLUMINIO  
VERNICIATO NERO



LONGHERONI, COVER,  
LEVE IN PLASTICA NERA

## PRODOTTI CORRELATI



FAMIGLIA DI SEDILI  
REGOLABILI A INNESTO  
RAPIDO DONATI



PIASTRA ADATTATORE  
REGOLABILE A INNESTO  
RAPIDO DONATI  
CODICE: 4515220



MODULA 1  
ADATTATORE REGOLABILE  
A INNESTO RAPIDO DONATI  
CODICE: 4515270