

DISPONIBILE VERSIONE
IN ALLUMINIO

SPECIFICHE	
TIPOLOGIA	Base a 5 razze
MATERIALE	Nylon + fibra di vetro
DISPONIBILE ANCHE IN	Alluminio
DIAMETRO ESTERNO	715,0 mm
DIAMETRO FISSAGGIO RUOTE	680,0 mm
DIAMETRO CONO MORSE	50,0 mm
ALTEZZA CONIFICA	74,0 mm
COLORI / FINITURE	Fotoincisione (Novatex 7381)

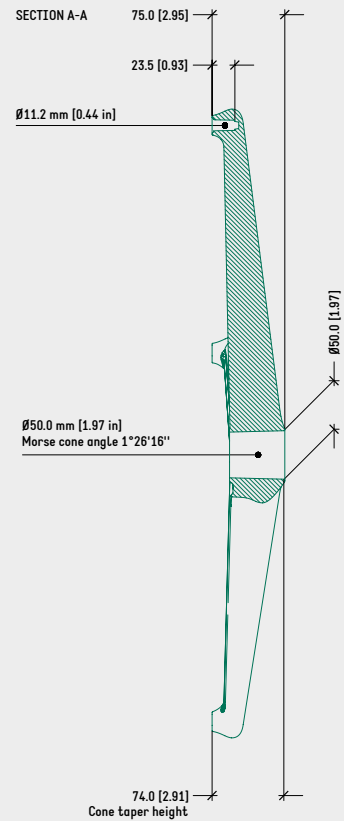
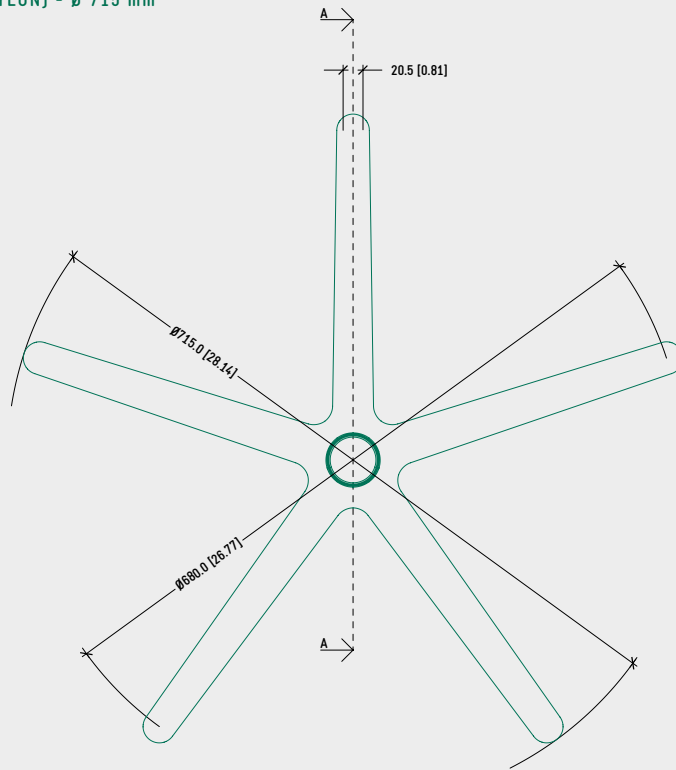
CODICI DI PRODOTTO

QUOIN (NYLON) - Ø 715

5012055

DISEGNO TECNICO

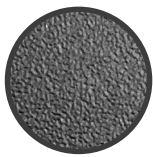
QUOIN (NYLON) - Ø 715 mm



NOTE

- Altezza conica: misurata da pavimento (senza l'ausilio di ruote o piedini) a Ø 50 mm del cono Morse.
- Per le basi in nylon, la distanza minima raccomandata tra pistone gas e pavimento è di 30-35 mm.

COLORI / FINITURE SUPERFICIALI



FOTOINCISIONE
(NOVATEX 7381)

PRODOTTI CORRELATI



QUOIN (ALLUMINIO)
CODICE: 5010365

PRODOTTI CORRELATI



Ø24 x 5 mm
PIEDINO PICCOLO
PER PAVIMENTO: 4510100



Ø24 x 5 mm
PIEDINO PICCOLO
PER MOQUETTE: 4510101



SPECIFICHE

TIPOLOGIA	Base a 5 razze
MATERIALE	Nylon + fibra di vetro
DIAMETRO ESTERNO	653,5 mm
DIAMETRO FISSAGGIO RUOTE	620,0 mm
DIAMETRO CONO MORSE	50,0 mm
ALTEZZA CONIFICA	74,4 mm
COLORI / FINITURE	Fotoincisione (Novatex 7381)

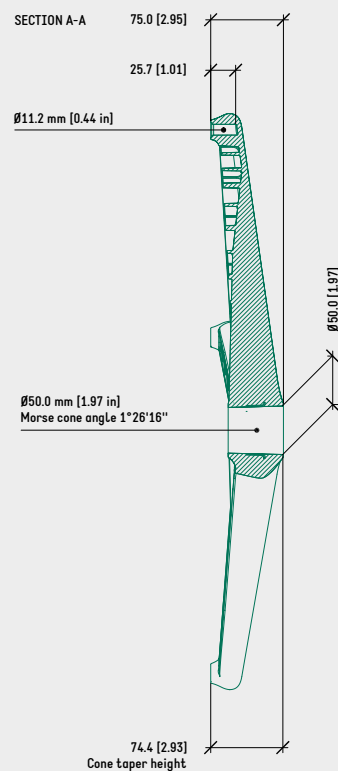
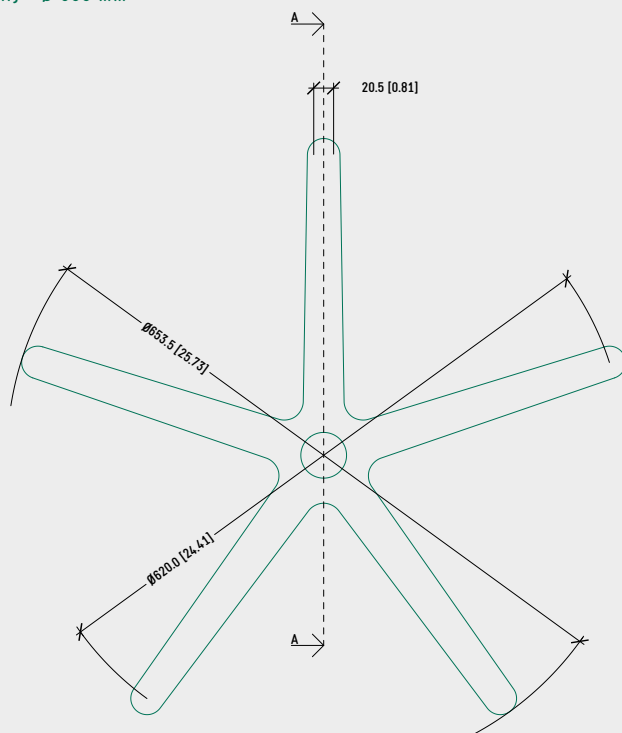
CODICI DI PRODOTTO

QUOIN (NYLON) - Ø 655 mm

5012070

DISEGNO TECNICO

QUOIN (NYLON) - Ø 655 mm



NOTE

- Altezza conica: misurata da pavimento (senza l'ausilio di ruote o piedini) a Ø 50 mm del cono Morse.
- Per le basi in nylon, la distanza minima raccomandata tra pistone gas e pavimento è di 30-35 mm.

COLORI / FINITURE SUPERFICIALI



FOTOINCISIONE
(NOVATEX 7381)

PRODOTTI CORRELATI



Ø24 x 5 mm
PIEDINO PICCOLO
PER PAVIMENTO: 4510100



Ø24 x 5 mm
PIEDINO PICCOLO
PER MOQUETTE: 4510101