



SPECIFICHE

TIPOLOGIA	Supporto schienale regolabile
MATERIALE	Nylon + fibra di vetro
REGOLAZIONE ALTEZZA	— 65 mm, tramite pulsante — 72 mm, tramite pulsante
CONNESSIONE AL MECCANISMO	Standard Donati (larghezza 90 mm)
ANGOLO DI INCLINAZIONE	91°
ARTICOLI PER SCATOLA	20
SCATOLE PER PALLET (MOQ)	16 scatole (320 articoli)
DIMENSIONE PALLET [LxPxA]	80 x 120 x 160 cm

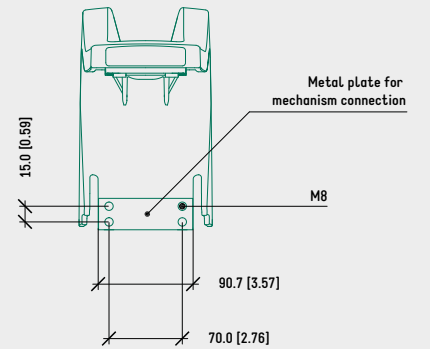
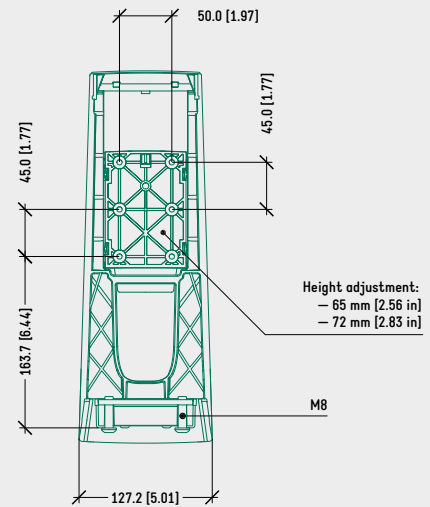
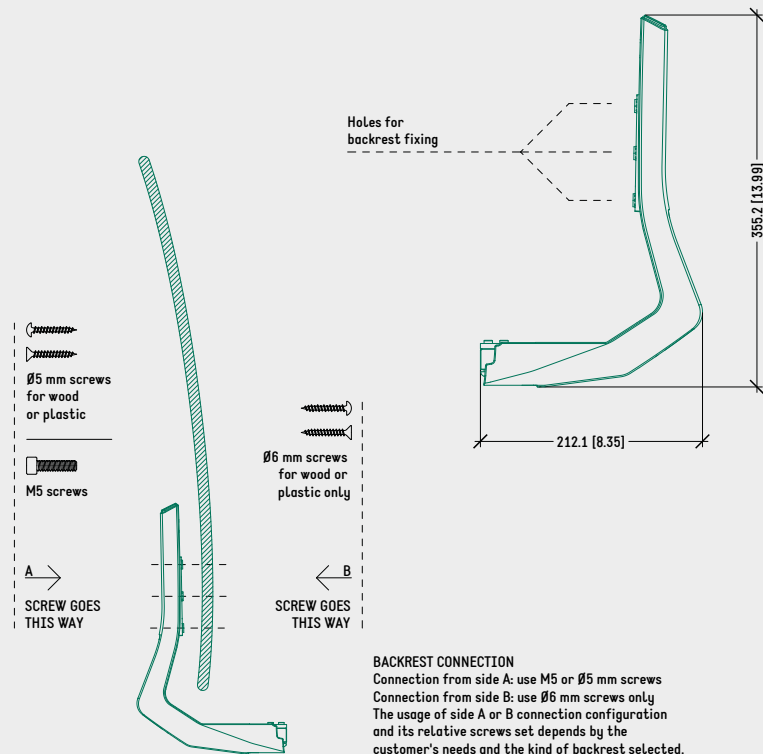
CODICI DI PRODOTTO

ACTIVA

REGOLAZIONE ALTEZZA 65 mm	4520950
REGOLAZIONE ALTEZZA 72 mm	4520959

DISEGNO TECNICO

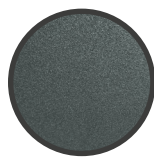
ACTIVA



COLORI / FINITURE SUPERFICIALI



SUPPORTO SCHIENALE IN NYLON NERO



PULSANTE IN NYLON RAL 7610