

SPECIFICHE	
TIPOLOGIA	Bracciolo inclinato 12° regolabile
MATERIALE	Nylon
DISPONIBILE ANCHE IN	Alluminio
REGOLAZIONE ALTEZZA	100 mm
REGOLAZIONE LATERALE	Fisso 42 mm (In relazione al kit fissaggio braccioli)
DISTANZA TRA PAD E PAD PAD CORRELATI	Da 364 mm a 510 mm Famiglia completa di pad Donati
REGOLAZIONE PAD	– 30 mm laterale – 45 mm avanti / indietro – Rotazione di 360° – 40 mm avanti / indietro
CONNESSIONE AL SEDILE	Interfaccia braccioli di Tipo-B
ARTICOLI PER SCATOLA	40
SCATOLE PER PALLET (MOQ)	4 scatole (160 articoli)
DIMENSIONE PALLET (LxPxA)	80 x 120 x 210 cm

CODICI DI PRODOTTO

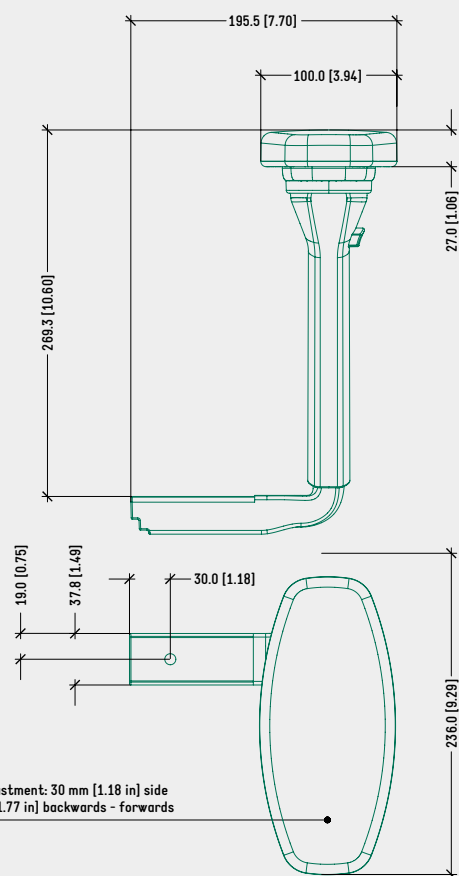
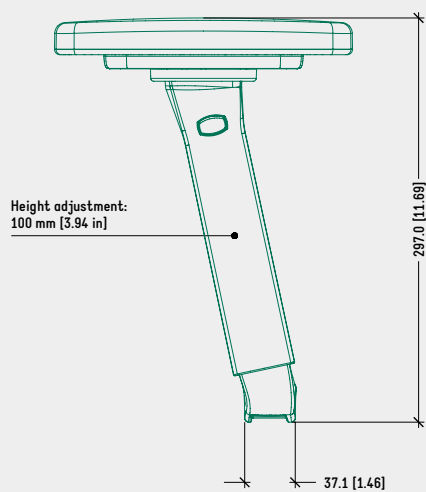
BeO 4D – 12° (NYLON) INTERFACCIA BRACCIOLI TIPO-B

PAD SCORREVOLE (SOLO MIDI, COX & FOX) 4502531

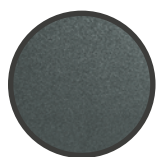
PAD ROTANTE CON BLOCCO POSIZIONE 4500531

DISEGNO TECNICO

BeO 4D – 12° (NYLON) – PAD SCORREVOLE



COLORI / FINITURE SUPERFICIALI

BRACCIOLIO IN
NYLON NEROBOTTONE IN
NYLON RAL 7610

PRODOTTI CORRELATI

SOLO PER SEDILI CON
INTERFACCIA BRACCIOLI
DI TIPO-BSOLO PAD DONATI
MIDI, COX & FOX

KIT FISSAGGIO BRACCIOLIO TIPO-B

PER SEDILE TRASLA 2 – TRASLA 2 CABLE

REGOLAZIONE LATERALE - CON STAFFA (EN1335) 4500167

REGOLAZIONE LATERALE - CON STAFFA (BIFMA) 4500169

FISSO - SENZA STAFFA (EN1335) 4501700

PER SEDILE TRASLA 3

REG. LATERALE - SENZA STAFFA (EN1335/BIFMA) 4501121

PER SEDILE KITE

FISSO - SENZA STAFFA (EN1335/BIFMA) 4501703

PER SEDILE SLIM – CONKA – FLAT – CLIENTE

REGOLAZIONE LATERALE - CON STAFFA 4500162

REGOLAZIONE LATERALE - SENZA STAFFA 4500164

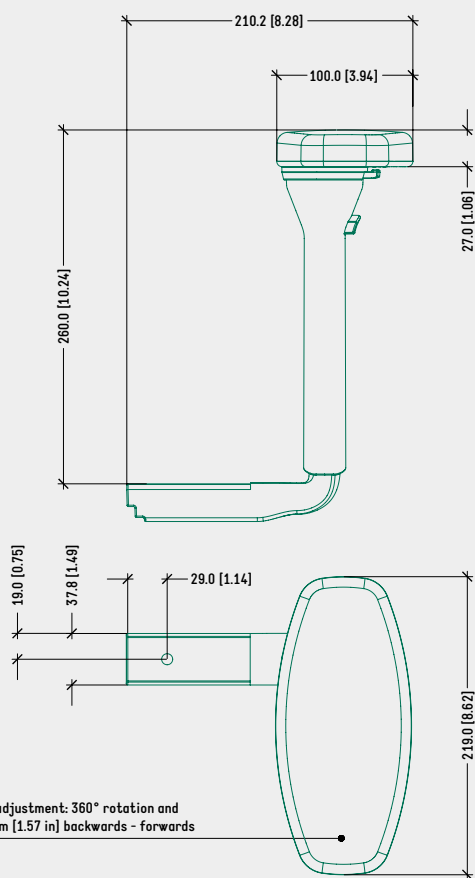
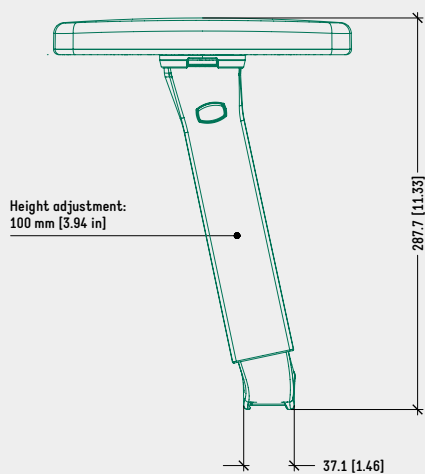
PER SEDILE DASH

REGOLAZIONE LATERALE - CON STAFFA (EN1335) 4500167

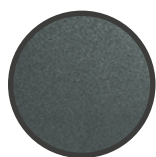
REGOLAZIONE LATERALE - CON STAFFA 4501117

DISEGNO TECNICO

BeO 4D – 12° (NYLON) – PAD ROTANTE



COLORI / FINITURE SUPERFICIALI

BRACCIOLIO IN
NYLON NEROBOTTONE IN
NYLON RAL 7610

PRODOTTI CORRELATI

PER SEDILI CON
INTERFACCIA BRACCIOLI
DI TIPO-B

KIT FISSAGGIO BRACCIOLIO TIPO-B

PER SEDILE TRASLA 2 – TRASLA 2 CABLE

REGOLAZIONE LATERALE - CON STAFFA (EN1335) 4500167

REGOLAZIONE LATERALE - CON STAFFA (BIFMA) 4500169

FISSO - SENZA STAFFA (EN1335) 4501700

PER SEDILE TRASLA 3

REG. LATERALE - SENZA STAFFA (EN1335/BIFMA) 4501121

PER SEDILE KITE

FISSO - SENZA STAFFA (EN1335/BIFMA) 4501703

PER SEDILE SLIM – CONKA – FLAT – CLIENTE

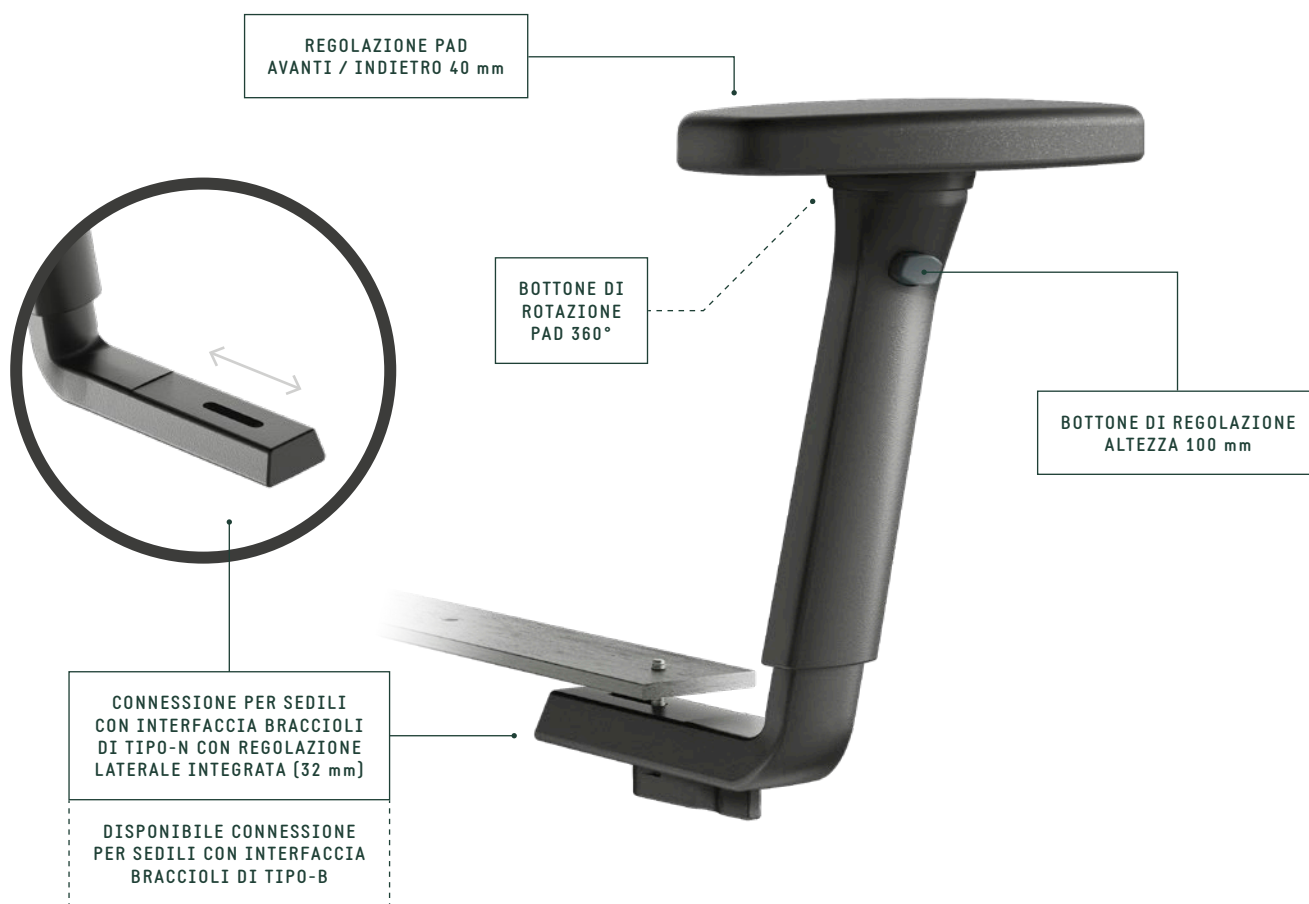
REGOLAZIONE LATERALE - CON STAFFA 4500162

REGOLAZIONE LATERALE - SENZA STAFFA 4500164

PER SEDILE DASH

REGOLAZIONE LATERALE - CON STAFFA (EN1335) 4500167

REGOLAZIONE LATERALE - CON STAFFA 4501117



SPECIFICHE	
TIPOLOGIA	Bracciolo inclinato 12° regolabile
MATERIALE	Nylon
REGOLAZIONE ALTEZZA	100 mm
REGOLAZIONE LATERALE	32 mm
DISTANZA TRA PAD E PAD	Da 394 mm [15.51 in] a 517 mm [20.35 in]
PAD CORRELATI	Famiglia completa di pad Donati
REGOLAZIONE PAD	— Rotazione di 360° — 40 mm avanti / indietro
CONNESSIONE AL SEDILE	Interfaccia braccioli di Tipo-N
ARTICOLI PER SCATOLA	40
SCATOLE PER PALLET (MOQ)	4 scatole (160 articoli)
DIMENSIONE PALLET (LxPxA)	80 x 120 x 210 cm

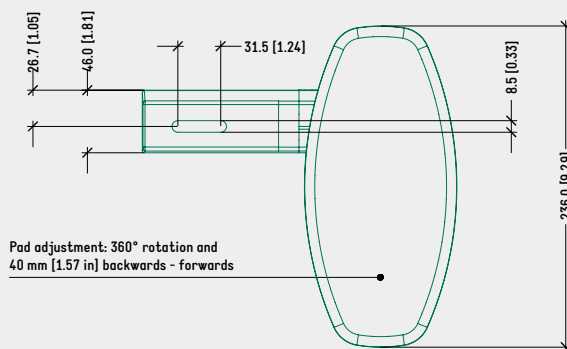
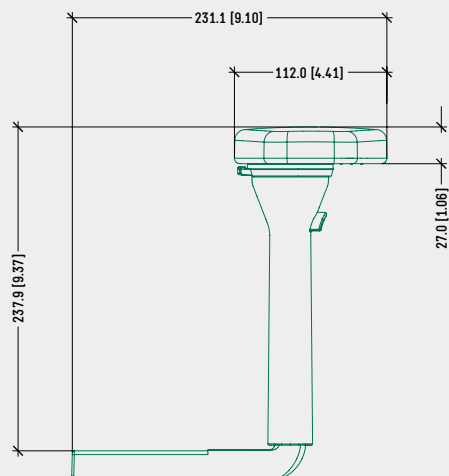
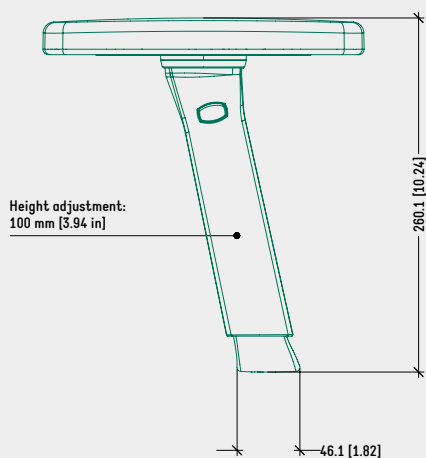
CODICI DI PRODOTTO

BeO 4D – 12° (NYLON) INTERFACCIA BRACCIOLI TIPO-N

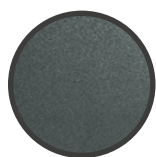
PAD ROTANTE CON BLOCCO POSIZIONE 4500580

DISEGNO TECNICO

BeO 4D – TRASLA



COLORI / FINITURE SUPERFICIALI

BRACCIOLIO IN
NYLON NEROBOTTONE IN
NYLON RAL 7610

KIT FISSAGGIO BRACCIOLIO TIPO-N

PER SEDILE TRASLA 2 – TRASLA 2 CABLE

REGOLAZIONE LATERALE - CON STAFFA (BIFMA) 4501112

PER SEDILE TRASLA 3 – TRASLA 4

REGOLAZIONE LATERALE - SENZA STAFFA (BIFMA) 4501111

PRODOTTI CORRELATI

PER SEDILI CON
INTERFACCIA BRACCIOLI
DI TIPO-N



FOX	
L x P x A (mm)	225 x 99 x 27
PU	4700555



MIDI	
L x P x A (mm)	219 x 100 x 27
PU	9000538
PP	9000537



STANDARD	
L x P x A (mm)	236 x 112 x 27
PU	9000515



NPR	
L x P x A (mm)	216 x 112 x 27
PU	9000554



COX	
L x P x A (mm)	235 x 100 x 27
PU	9000551



SQUARE	
L x P x A (mm)	236 x 112 x 27
PU	9000547