



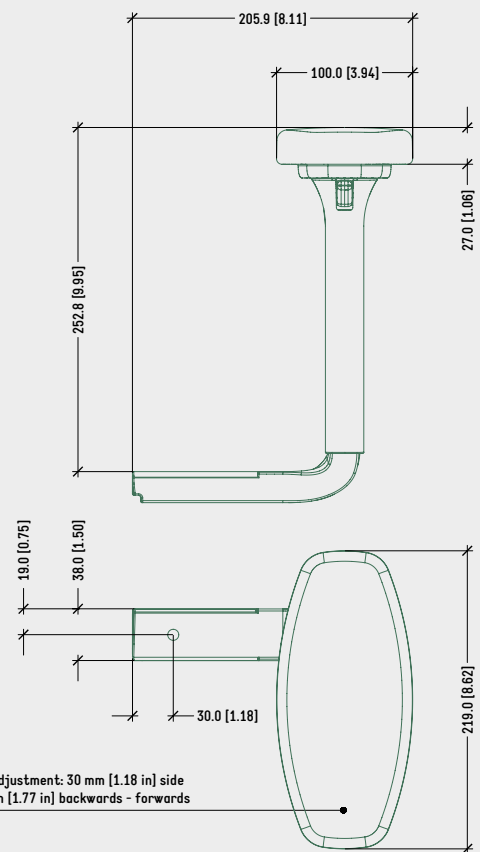
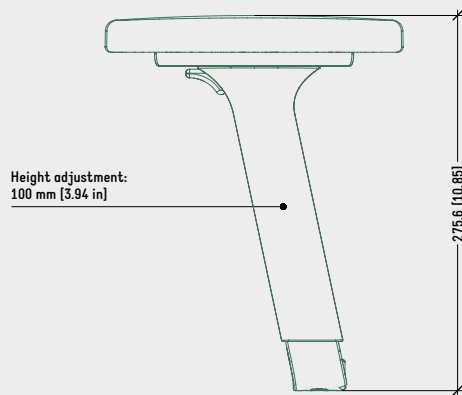
SPECIFICHE	
TIPOLOGIA	Bracciolo inclinato 12° regolabile
MATERIALE	Nylon
REGOLAZIONE ALTEZZA	100 mm
REGOLAZIONE LATERALE	42 mm (In relazione al sedile / kit di fissaggio)
DISTANZA TRA PAD E PAD	Da 428 mm a 512 mm
PAD CORRELATI	— Midi — Cox
REGOLAZIONE PAD	Fisso — 30 mm [1.2 in] side — 45 mm [1.8 in] backwards / forwards
SEDILI CORRELATI	Famiglia completa Donati, Trasla 4 <u>escluso</u>
ARTICOLI PER SCATOLA	40
SCATOLE PER PALLET (MOQ)	4 scatole (160 articoli)
DIMENSIONE PALLET (LxPxA)	80 x 120 x 210 cm

CODICI DI PRODOTTO

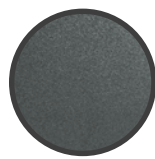
.....	
<u>BeO 2D</u>	
PAD SCORREVOLE	4502700
PAD FISSO	4500700

DISEGNO TECNICO

BeO 2D — PAD SCORREVOLE



COLORI / FINITURE SUPERFICIALI

BRACCIOLIO IN
NYLON NEROBOTTONE IN
NYLON RAL 7610

PRODOTTI CORRELATI

SOLO PAD DONATI
MIDI, COX & FOX

KIT DI FISSAGGIO BRACCIOLIO

PER SEDILE TRASLA 2 — TRASLA 2 CABLE

CONNESSIONE CON REG. LATERALE (EN1335) 4500167

CONNESSIONE CON REG. LATERALE (BIFMA) 4500169

CONNESSIONE FISSA (EN1335) 4501700

PER SEDILE TRASLA 3 (EN1335 — BIFMA) 4501120

PER SEDILE SLIM — CONKA — FLAT — CLIENTE

KIT DI FISSAGGIO CON STAFFA BRACCIOLIO 4500162

KIT DI FISSAGGIO SENZA STAFFA BRACCIOLIO 4500164

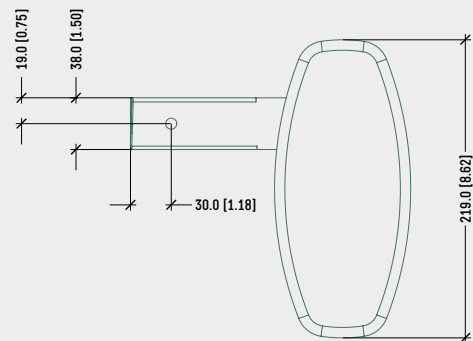
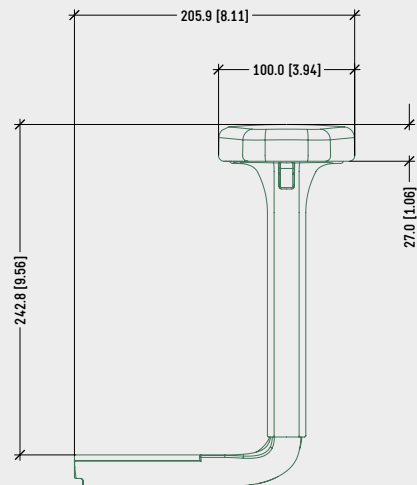
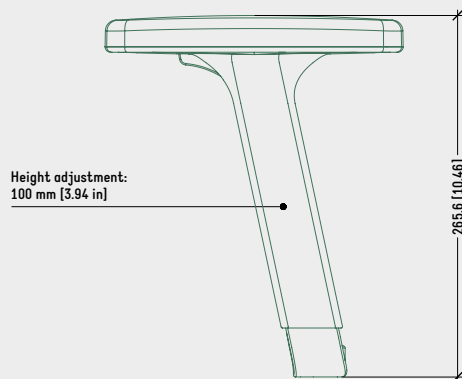
PER SEDILE DASH

KIT DI FISSAGGIO CON STAFFA (EN1335) 4500167

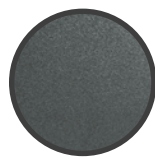
KIT DI FISSAGGIO CON STAFFA BRACCIOLIO 4501117

DISEGNO TECNICO

BeO 2D — PAD FISSO



COLORI / FINITURE SUPERFICIALI

BRACCIOLO IN
NYLON NEROBOTTONE IN
NYLON RAL 7610

PRODOTTI CORRELATI

SOLO PAD DONATI
MIDI, COX & FOX

KIT DI FISSAGGIO BRACCIOLO

PER SEDILE TRASLA 2 — TRASLA 2 CABLE

CONNESSIONE CON REG. LATERALE (EN1335) 4500167

CONNESSIONE CON REG. LATERALE (BIFMA) 4500169

CONNESSIONE FISSA (EN1335) 4501700

PER SEDILE TRASLA 3 (EN1335 — BIFMA) 4501120PER SEDILE SLIM — CONKA — FLAT — CLIENTE

KIT DI FISSAGGIO CON STAFFA BRACCIOLO 4500162

KIT DI FISSAGGIO SENZA STAFFA BRACCIOLO 4500164

PER SEDILE DASH

KIT DI FISSAGGIO CON STAFFA (EN1335) 4500167

KIT DI FISSAGGIO CON STAFFA BRACCIOLO 4501117



FOX

L x P x A (mm)	225 x 99 x 27
PU	4700555



MIDI

L x P x A (mm)	219 x 100 x 27
PU	9000538
PP	9000537



COX

L x P x A (mm)	235 x 100 x 27
PU	9000551