



SPECIFICHE	
TIPOLOGIA	Bracciolo dritto regolabile
MATERIALE	Alluminio
DISPONIBILE ANCHE IN	Nylon
REGOLAZIONE ALTEZZA	100 mm
REGOLAZIONE LATERALE	Fisso 42 mm (In relazione al kit fissaggio braccioli)
DISTANZA TRA PAD E PAD PAD CORRELATI	Da 364 mm a 510 mm Famiglia completa di pad Donati
REGOLAZIONE PAD	— Rotazione di 360° — 40 mm avanti / indietro
CONNESSIONE AL SEDILE	Interfaccia braccioli di Tipo-B
ARTICOLI PER SCATOLA	40
SCATOLE PER PALLET (MOQ)	4 scatole (160 articoli)
DIMENSIONE PALLET (LxPxA)	80 x 120 x 210 cm

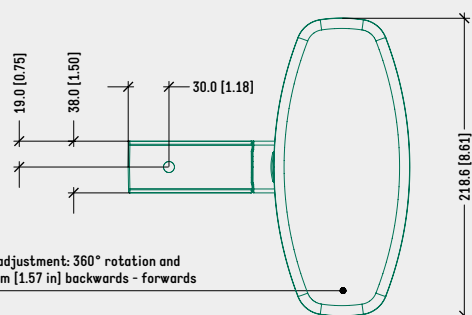
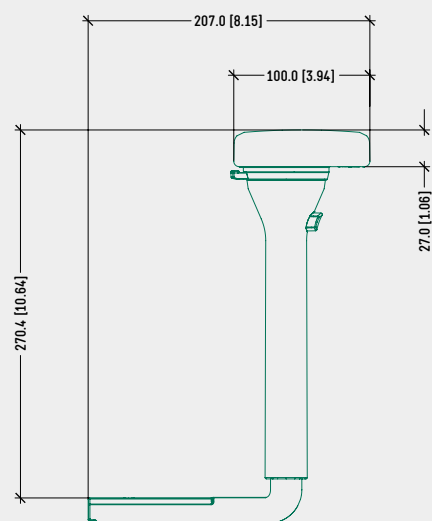
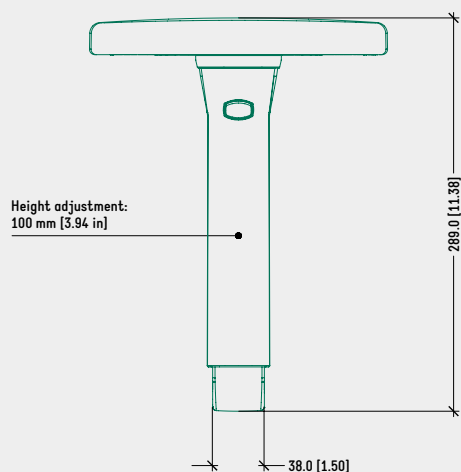
CODICI DI PRODOTTO

BeO 4D – DRITTO (ALLUMINIO)

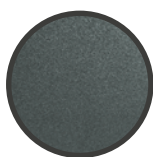
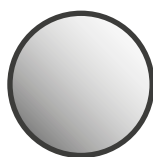
4500501

DISEGNO TECNICO

BeO 4D – DRITTO (ALLUMINIO)



COLORI / FINITURE SUPERFICIALI

BRACCIOLO IN
NYLON NEROBOTTONE IN
NYLON RAL 7610SUPPORTO
BRACCIOLO IN
ALLUMINIO
LUCIDOPER SEDILI CON
INTERFACCIA BRACCIOLI
DI TIPO-B

KIT FISSAGGIO BRACCIOLO TIPO-B

PER SEDILE TRASLA 2 – TRASLA 2 CABLE

REGOLAZIONE LATERALE - CON STAFFA (EN1335) 4500167

REGOLAZIONE LATERALE - CON STAFFA (BIFMA) 4500117

FISSO - SENZA STAFFA (EN1335) 4501700

PER SEDILE TRASLA 3

REG. LATERALE - SENZA STAFFA (EN1335/BIFMA) 4501120

PER SEDILE KITE

FISSO - SENZA STAFFA (EN1335/BIFMA) 4501703

PER SEDILE SLIM – CONKA – FLAT – CLIENTE

REGOLAZIONE LATERALE - CON STAFFA 4500118

REGOLAZIONE LATERALE - SENZA STAFFA 4500165

PER SEDILE DASH

REGOLAZIONE LATERALE - CON STAFFA (EN1335) 4500167

REGOLAZIONE LATERALE - CON STAFFA 4501169



FOX	
L x P x A (mm)	225 x 99 x 27
PU	4700555



MIDI	
L x P x A (mm)	219 x 100 x 27
PU	9000538
PP	9000537



STANDARD	
L x P x A (mm)	236 x 112 x 27
PU	9000515



NPR	
L x P x A (mm)	216 x 112 x 27
PU	9000554



COX	
L x P x A (mm)	235 x 100 x 27
PU	9000551



SQUARE	
L x P x A (mm)	236 x 112 x 27
PU	9000547