



SPECIFICHE	
TIPOLOGIA	Bracciolo inclinato 12° regolabile
MATERIALE	Alluminio
DISPONIBILE ANCHE IN	Nylon
REGOLAZIONE ALTEZZA	100 mm
REGOLAZIONE LATERALE	42 mm (In relazione al sedile / kit di fissaggio)
DISTANZA TRA PAD E PAD	Da 364 mm a 510 mm
PAD CORRELATI	Famiglia completa di pad Donati
REGOLAZIONE PAD	<ul style="list-style-type: none"> <li>— 30 mm laterale</li> <li>— 45 mm avanti / indietro</li> </ul>
	<ul style="list-style-type: none"> <li>— Rotazione di 360°</li> <li>— 40 mm avanti / indietro</li> </ul>
SEDILI CORRELATI	Famiglia completa Donati, Trasla 4 <u>escluso</u>
ARTICOLI PER SCATOLA	40
SCATOLE PER PALLET (MOQ)	4 scatole (160 articoli)
DIMENSIONE PALLET (LxPxA)	80 x 120 x 210 cm

## CODICI DI PRODOTTO

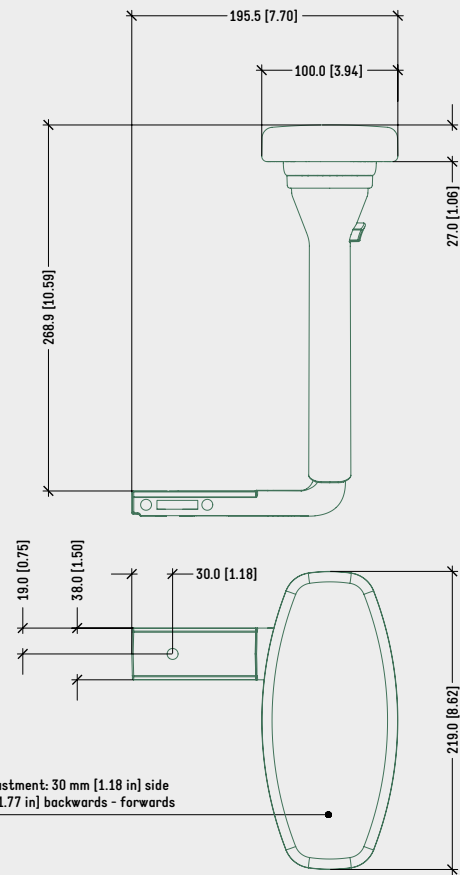
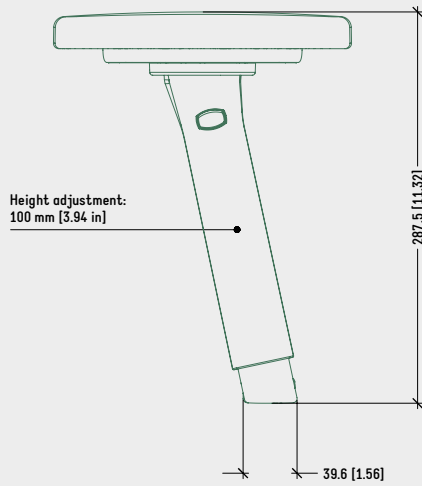
## BeO 4D – 12° (ALLUMINIO)

PAD SCORREVOLE (SOLO MIDI, COX & FOX) 4502521

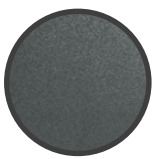
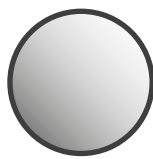
PAD ROTANTE CON BLOCCO POSIZIONE 4500521

## DISEGNO TECNICO

## BE0 4D – 12° (ALLUMINIO) – PAD SCORREVOLE



## COLORI / FINITURE SUPERFICIALI

BRACCIOLO IN  
NYLON NEROBOTTONE IN  
NYLON RAL 7610SUPPORTO  
BRACCIOLO IN  
ALLUMINIO LUCIDO

## PRODOTTI CORRELATI

SOLO PAD  
DONATI  
MIDI, COX & FOX

## KIT DI FISSAGGIO BRACCIOLO

## PER SEDILE TRASLA 2 – TRASLA 2 CABLE

CONNESSIONE CON REG. LATERALE (EN1335) 4500167

CONNESSIONE CON REG. LATERALE (BIFMA) 4500117

CONNESSIONE FISSA (EN1335) 4501700

PER SEDILE TRASLA 3 (EN1335 – BIFMA) 4501121PER SEDILE SLIM – CONKA – FLAT – CLIENTE

KIT DI FISSAGGIO CON STAFFA BRACCIOLO 4500118

KIT DI FISSAGGIO SENZA STAFFA BRACCIOLO 4500165

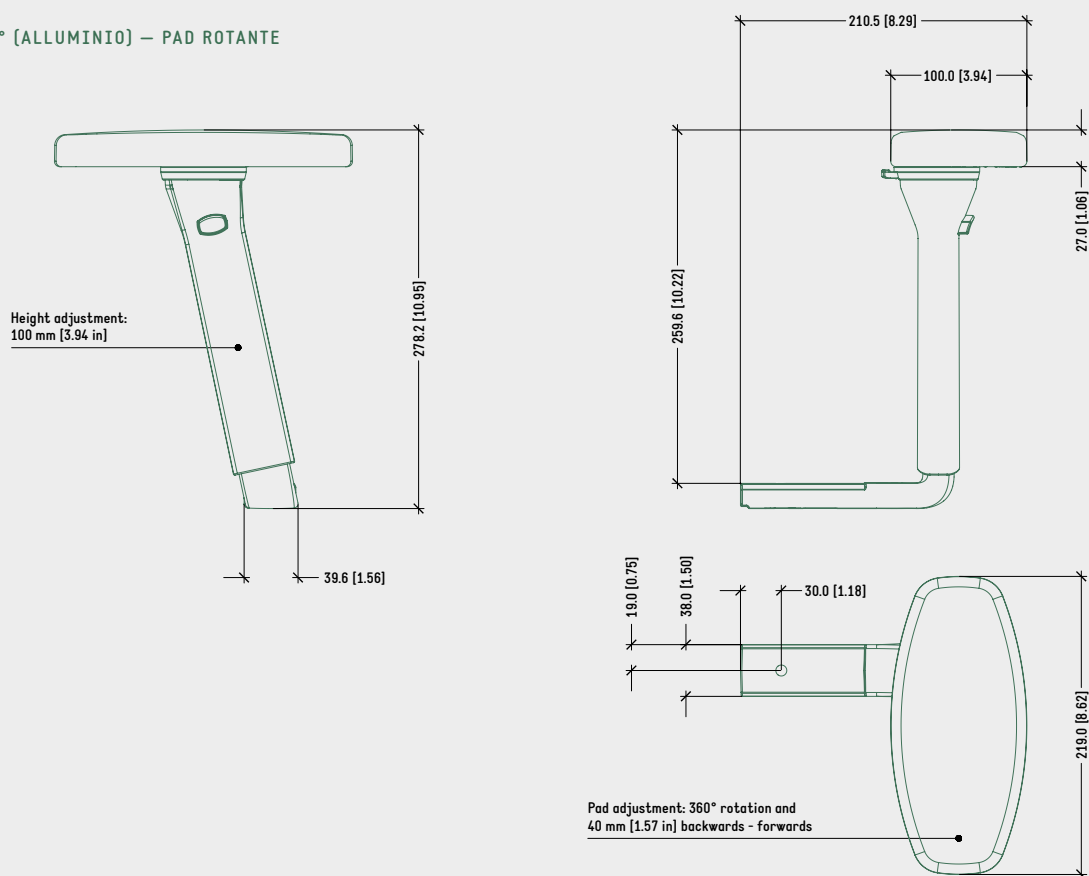
## PER SEDILE DASH

KIT DI FISSAGGIO CON STAFFA (EN1335) 4500167

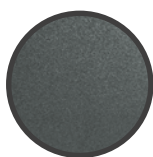
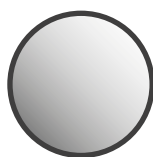
KIT DI FISSAGGIO CON STAFFA BRACCIOLO 4501169

## DISEGNO TECNICO

## BE0 4D – 12° (ALLUMINIO) – PAD ROTANTE



## COLORI / FINITURE SUPERFICIALI

BRACCIOLO IN  
NYLON NEROBOTTONE IN  
NYLON RAL 7610SUPPORTO  
BRACCIOLO IN  
ALLUMINIO LUCIDO

## KIT DI FISSAGGIO BRACCIOLO

## PER SEDILE TRASLA 2 – TRASLA 2 CABLE

CONNESSIONE CON REG. LATERALE (EN1335) 4500167

CONNESSIONE CON REG. LATERALE (BIFMA) 4500117

CONNESSIONE FISSA (EN1335) 4501700

PER SEDILE TRASLA 3 (EN1335 – BIFMA) 4501121PER SEDILE SLIM – CONKA – FLAT – CLIENTE

KIT DI FISSAGGIO CON STAFFA BRACCIOLO 4500118

KIT DI FISSAGGIO SENZA STAFFA BRACCIOLO 4500165

## PER SEDILE DASH

KIT DI FISSAGGIO CON STAFFA (EN1335) 4500167

KIT DI FISSAGGIO CON STAFFA BRACCIOLO 4501169



FOX	
L x P x A (mm)	225 x 99 x 27
PU	4700555



MIDI	
L x P x A (mm)	219 x 100 x 27
PU	9000538
PP	9000537



STANDARD	
L x P x A (mm)	236 x 112 x 27
PU	9000515



NPR	
L x P x A (mm)	216 x 112 x 27
PU	9000554



COX	
L x P x A (mm)	235 x 100 x 27
PU	9000551



SQUARE	
L x P x A (mm)	236 x 112 x 27
PU	9000547